

# T1/56K線路的環回測試

## 目錄

[簡介](#)

[必要條件](#)

[需求](#)

[採用元件](#)

[慣例](#)

[背景資訊](#)

[在CSU/DSU上執行環回測試](#)

[CSU/DSU軟體環回](#)

[CSU/DSU硬體環回](#)

[環回插頭](#)

[Telco協助的回送測試](#)

[環回時的診斷測試](#)

[準備擴展Ping測試](#)

[執行擴展Ping測試](#)

[相關資訊](#)

## 簡介

當串列線路無法正常工作時，排除電路故障的最佳方法是執行環回測試。環回測試允許您隔離電路各部分，並分別對其進行測試。使用通道服務單元/資料服務單元(CSU/DSU)環回測試開始在客戶設施上進行環回測試。然後，繼續進行涉及電信公司或提供商的環回測試。

## 必要條件

### 需求

本文件沒有特定需求。

### 採用元件

本檔案中的資訊是根據Cisco IOS®軟體版本12.0。

### 慣例

如需文件慣例的詳細資訊，請參閱[思科技術提示慣例](#)。

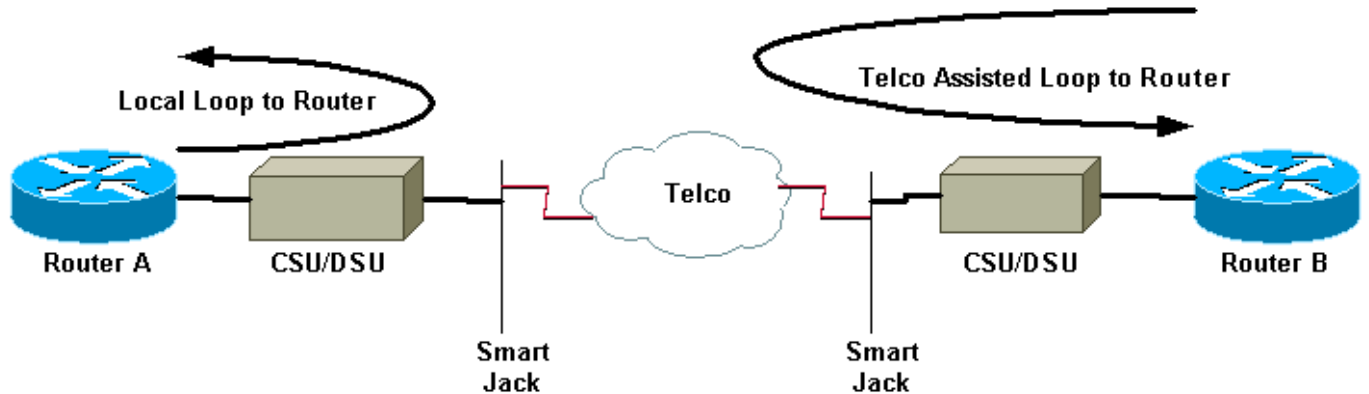
## 背景資訊

可以使用兩種環回測試來隔離串列鏈路上的問題：軟體環回和硬體插頭環回。無論是內部CSU/DSU還是外部CSU，您都可以對路由器執行軟體和硬體環回。

- 軟體本地環回通常使用Cisco IOS配置命令實施，或者使用某些CSU/DSU的環回按鈕實施。
- 插入CSU/DSU的環回插頭或電纜可用於硬體環回。

如果CSU/DSU環回測試證明路由器裝置、CSU/DSU和連線電纜沒有故障，請向電信公司或電路提供商進行進一步測試。

此圖說明為了準確地隔離串列線路問題，您可以進行的各種環回測試。



**警告：**所有環回測試都會干擾電路。因此，當您對電路進行故障排除時，將無法通過該鏈路傳遞流量。

**注意：**所有環回測試均使用高級資料鏈路控制(HDLC)封裝完成。

## 在CSU/DSU上執行環回測試

**註：**請參見上圖中的路由器本地環路。

雖然您可以在CSU/DSU上執行軟體和硬體環回測試，但環回插頭可以更有效地隔離問題。通向路由器的軟體環回通常僅環回CSU/DSU的DSU功能。硬體環回能夠證明整個CSU/DSU沒有故障。

### CSU/DSU軟體環回

對於內部CSU/DSU，使用Cisco IOS配置命令實施軟體環回。對於大多數平台，命令的形式為 `loopback`、`loopback dte` 或 `loopback local`。這會將電路從CSU/DSU內部回送到路由器，因此隔離該部分電路。

要在使用主速率介面(PRI)或通道關聯信令(CAS)的通道化T1上運行環回測試，需要使用 `channel-group T1 controller` 命令。使用此命令建立一個或多個對映到通道化T1中一組時隙的串列介面。

**註：**如果T1配置為PRI，則需先刪除 `pri-group`，然後再使用 `channel-group` 命令。

如果要在本地CSU上運行軟體環回，請在控制器中配置 `loopback local`。以下是使用以下命令的範例：

```
Router#configure terminal
```

```
Enter configuration commands, one per line. End with CNTL/Z.
```

```

Router(config)#controller t1 0
Router(config-controller)#no pri-group timeslots 1-24
Router(config-controller)#channel-group 0 timeslots 1-24 speed 64
!--- This automatically creates a single Serial0:0 interface. Router(config-controller)#loopback
local
!--- The loopback local command above is only necessary for software loopbacks. Router(config-
controller)#exit
Router(config)#interface serial 0:0
Router(config-if)#encapsulation hdlc
!--- Note: All loopback testing is done with hdlc encapsulation.

```

**注意：**此示例建立單個Serial0:0介面（前0代表控制器，後0代表通道組號），並使用所有24個時隙總計1.536Mbps頻寬。如果使用超幀(SF)成幀型別和交替標籤反轉(AMI)線路編碼，請在channel-group命令中使用「speed 56」。SF/AMI不支援清除通道DS0。

請參閱[在環回時進行的診斷測試](#)一節，瞭解在環回時應該驗證哪些內容的資訊。

## CSU/DSU硬體環回

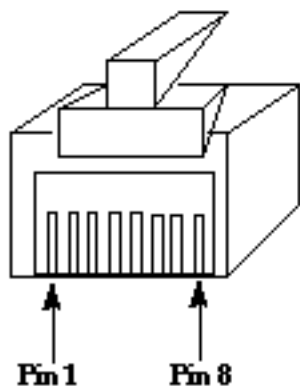
硬體環回插頭測試用於檢查路由器和整個CSU/DSU是否有任何故障。如果路由器通過硬體環回插頭測試，則線路上的其它位置存在問題。有關建立環回插頭，請參閱以下說明，然後將插頭插入CSU/DSU的網路（電信）端。

對於硬體環回測試，請首先執行軟體環回一節中介紹的步驟，但不包括配置控制器上的本地環回。如果已在控制器上設定loopback local，請在繼續操作之前通過no loopback local命令撤消它。

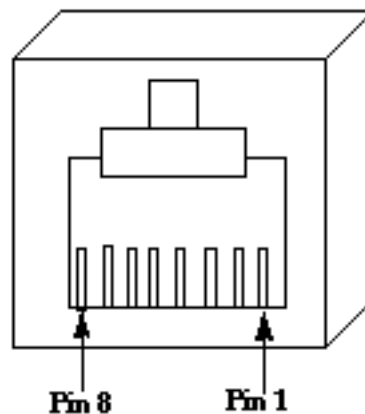
請參閱[在環回時進行的診斷測試](#)部分，瞭解在環回時必須進行驗證的資訊。

## 環回插頭

**註：**RJ-45電纜插頭上的針腳編號為1到8。插頭的金屬針腳朝向您，針腳1是最左邊的針腳。



RJ-45 Jack Plug



RJ-45 Jack Face

T1 CSU/DSU的引出線與四線56K CSU/DSU不同。T1 CSU/DSU的聯結器是RJ-48C。四線56k CSU/DSU的聯結器是RJ-48S。兩個聯結器都相容RJ-45插頭。

- 完成以下步驟，為T1 CSU/DSU建立環回插頭：使用剪線器建立一根5英吋長、帶聯結器的工作RJ-45電纜。剝下電線。將引腳1和4的電線纏繞在一起。將引腳2和5的電線纏繞在一起。別碰其他電線。
- 完成以下步驟，為56K CSU/DSU建立環回插頭：使用剪線器建立一根5英吋長、帶聯結器的工

作RJ-45電纜。剝下電線。將引腳1和7的電線纏繞在一起。將引腳2和8的電線纏繞在一起。別碰其他電線。

## Telco協助的回送測試

**註：**請參見上圖中的Telco輔助路由器環路。

使用CSU/DSU測試來測試電路兩端連線它們的CSU/DSU、路由器和電纜（對於外部CSU/DSU）。如果您可以排除這些問題，請聯絡電信公司或提供商。這些環回測試是在電信公司的幫助下完成的，但是不是由電信公司獨立完成的。

**注意：**這些測試與電信公司執行的線路上的診斷或誤位元速率測試(BERT)測試不同。

對於這些環回測試，您必須讓電信公司參與，因為您要求他們提供從電信公司交換機通向您場所的環回。從路由器監控環路。為此，您需要在離路由器最近的電話公司交換機上「分割電路」。例如，電信公司必須在您的電路經過的第一台電信交換機上提供環回，並將該電路環回至您的路由器。通過這種方式，您可以隔離交換機的電信雲。然後，您只能測試第一台電信交換機與CSU/DSU、SmartJack和路由器之間的電路部分。

請參閱[在回送時進行的診斷測試](#)一節，瞭解在回送時必須驗證哪些內容的資訊。

如果完成這個「第一台開關」測試，並證明其運行沒有錯誤，請在電路的遠端執行相同的過程。遠端是位於提供商雲另一端的路由器。如果遠端是您的Internet服務提供商(ISP)，您必須讓ISP參與幫助測試這部分電路。

在兩端測試「第一台交換機」。如果它是乾淨的，您可以使用此資訊指示問題出在電信雲中。此時，電信公司可以通過他們自己的電路測試來調查。或者，電信公司可以繼續與您一起進行環回測試。電信公司可通過一次將一個交換機倒退到電信雲中來完成此操作。在每台交換機上，它們都應該對本地路由器執行環回。

如果「第一台交換機」測試表明第一台電信交換機和您的路由器之間的電路出現問題，則電信公司可以幫助測試該電路部分。電信公司可以在您將CSU/DSU連線到的SmartJack和第一台電信公司交換機之間循環執行診斷測試的各種裝置。請記住，如果您有一個擴展分界點，您應將其作為潛在問題區域進行調查。擴展分界線如果操作不當，可能會導致線路錯誤。擴展分界點發生在提供商將原始分界點擴展至靠近客戶裝置的位置時。

## 環回時的診斷測試

在上述任一環回中運行時的最佳測試是擴展ping。您應運行此測試並監控show interface serial命令以查詢介面上的錯誤。

## 準備擴展Ping測試

完成以下步驟以準備擴展ping測試：

1. 使用show interface serial命令檢驗路由器介面上是否具有HDLC封裝，以及介面是否能看到環回。以下是輸出前幾行的範例：

```
Router#show interface serial 0
Serial0 is up, line protocol is up (looped)
Hardware is HD64570
Internet address is 10.1.1.1, subnet mask is 255.255.255.0
```

```
MTU 1500 bytes, BW 1544 Kbit, DLY 20000 usec, rely 255/255, load 1/255
Encapsulation HDLC, loopback set, keepalive set (10 sec)
...
```

2. 使用**show running-config**命令檢視介面是否具有未與任何其他介面共用的唯一IP地址。如果上述串列介面沒有自己的IP地址，請獲取唯一的地址並將其分配給該介面。

```
Router(config-if)#ip address 172.22.53.1 255.255.255.0
```

3. 使用**clear counters**命令清除介面計數器。例如：

```
Router#clear counters
Clear "show interface" counters on all interfaces [confirm]
Router#
```

4. 按照[執行擴展ping測試](#)部分所述執行擴展ping測試。

## 執行擴展Ping測試

**ping**指令是適用於思科網際網路裝置以及許多主機系統的有用測試。在TCP/IP中，此診斷工具也稱為網際網路控制訊息通訊協定(ICMP)回應請求。

**注意：** ping命令在**show interfaces serial output**記錄較高級別的輸入錯誤時尤其有用。

思科網路互連裝置提供自動依序傳送許多ping封包的機制。

完成以下步驟，執行串列線路擴展ping測試：

1. 執行擴展ping測試。為此，請完成以下步驟：Type:ping ip目標地址=輸入剛分配了IP地址的本地介面的IP地址重複計數= 50資料包大小= 1500超時=按ENTER擴展cmds =是源地址=按ENTER服務型別=按ENTER設定IP報頭中的Df位=按ENTER驗證回複資料=按ENTER資料模式：0x0000按ENTER三次。請注意，ping封包大小為1500位元組，且我們執行全零ping(0x000)。此外，ping計數規範設定為50。因此，在這種情況下，將發出五十個1500位元組的ping資料包。以下是輸出範例：

```
Router#ping ip
Target IP address: 172.22.53.1
Repeat count [5]: 50
Datagram size [100]: 1500
Timeout in seconds [2]:
Extended commands [n]: yes
Source address or interface:
Type of service [0]:
Set DF bit in IP header? [no]:
Validate reply data? [no]:
Data pattern [0xABCD]: 0x0000
Loose, Strict, Record, Timestamp, Verbose[none]:
Sweep range of sizes [n]:
Type escape sequence to abort.
Sending 50, 1500-byte ICMP Echos to 172.22.53.1, timeout is 2 seconds:
Packet has data pattern 0x0000
!!!!!!!!!!!!!!!!!!!!!!!!!!!!!!!!!!!!!!!!!!!!!!!!!!!!!!!!!!!!!!!!!!!!
Success rate is 100 percent (50/50), round-trip min/avg/max = 4/4/8 ms
Router#
```

2. 對不同的資料模式執行額外的擴展ping測試。例如：重複步驟1，但使用資料模式0x1111重複步驟1，但使用資料模式0xffff重複步驟1，但使用資料模式0xaaaa
3. 檢驗所有擴展ping測試是否都完全成功。
4. 檢查**show interface serial**命令輸出以確定輸入錯誤是否增加。如果輸入錯誤沒有增加，則本地

硬體 ( DSU、電纜、路由器介面卡 ) 可能處於良好狀態。此外，還要查詢循環冗餘檢查 (CRC)、幀或其他錯誤。檢視**show interface serial**命令輸出底部的第五和第六行以驗證這一點。如果所有ping都成功100%，並且輸入錯誤沒有增加，則這部分電路中的裝置可能處於良好狀態。轉到要執行的下一個環回測試。

5. 從介面刪除環回。為此，請刪除環回插頭和軟體環回命令，或請求電信公司刪除它們的環回。然後將路由器還原為原始設定。

## **相關資訊**

- [介面命令 — 簡介](#)
- [使用Cisco 2524-2525背對背](#)
- [T1故障排除](#)
- [串列線路故障排除](#)
- [連線ISDN PRI網路模組](#)
- [技術支援與文件 - Cisco Systems](#)