

以太网 CFM、Y.1731 基本概念、配置和实施

目录

[简介](#)

[先决条件](#)

[要求](#)

[使用的组件](#)

[背景信息](#)

[以太网 OAM](#)

[以太网 OAM 协议位置](#)

[CFM 概述](#)

[关键 CFM 机制](#)

[CFM 概念](#)

[维护域](#)

[维护集](#)

[维护点 - 维护终端](#)

[维护域中间点](#)

[UP MEP](#)

[UP MEP - 帧转发](#)

[DOWN MEP](#)

[DOWN MEP - 帧转发](#)

[MP 在网桥端口中的位置](#)

[MA 和 UP/DOWN MEP](#)

[UP/DOWN EP 在交换机中的适用性](#)

[故障管理](#)

[CFM 协议](#)

[连续性检查协议](#)

[环回协议](#)

[链路跟踪协议](#)

[实施案例](#)

[配置管理 \(UP MEP\)](#)

[拓扑](#)

[验证](#)

[显示命令](#)

[验证连续性检查](#)

[嗅探器结果](#)

[配置管理 \(DOWN MEP\)](#)

[验证](#)

[显示命令](#)

[验证连续性检查](#)

[调试命令](#)

[性能管理](#)

[关键性能指标 \(KPI\)](#)

[测量 KPI](#)

[帧延迟/延迟差异](#)

[帧丢失](#)

[思科性能管理解决方案](#)

[使用准则和限制](#)

[先决条件](#)

[配置管理](#)

[验证](#)

[调试命令](#)

[相关信息](#)

简介

本文档介绍连接故障管理(CFM)技术、配置、后检查和故障排除。并介绍 CFM 的基本概念、CFM 的构成要素、配置指南、show 命令和对 CFM 消息的 Wireshark 分析。本文档不涉及为确保 CFM 正常工作所需遵守的硬件限制或支持的接口。

先决条件

要求

Cisco 建议您了解以下主题：

- 以太网技术
- 以太网虚拟连接 (EVC)

使用的组件

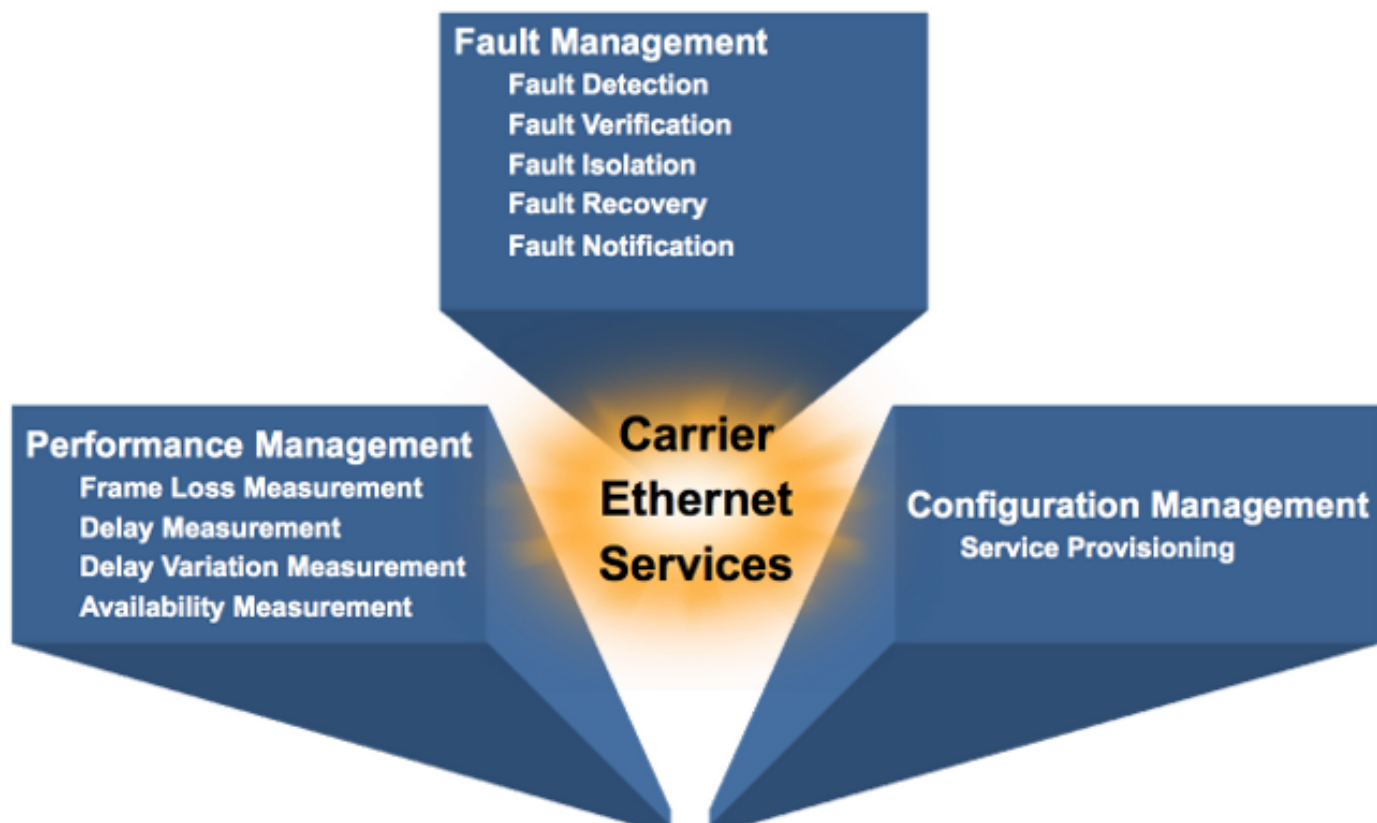
本文档不限于特定的软件和硬件版本。

本文档中的信息都是基于特定实验室环境中的设备编写的。本文档中使用的所有设备最初均采用原始（默认）配置。如果您的网络处于活动状态，请确保您了解所有命令的潜在影响。

背景信息

以太网 CFM 是端到端每服务实例以太网层运行、维护和管理 (OAM) 协议。它包括大型以太城域网 (MAN) 和广域网 (WAN) 的主动连接监控、故障验证和故障隔离。

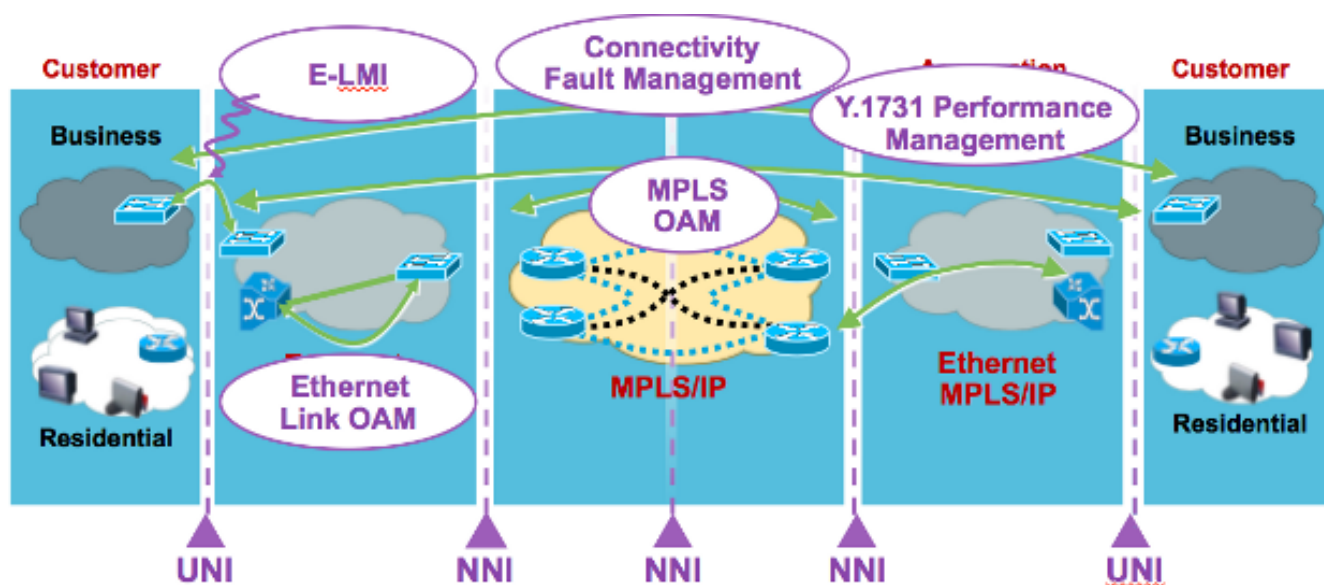
以太网作为 MAN 和 WAN 技术问世对以太网的传统运营（仅集中在企业网络上）提出了一系列新的 OAM 要求。以太网技术已扩展到运营商领域，无论是规模、复杂性还是用户范围，企业网络都无法与运营商网络相提并论，这就使链路正常运行时间的运营管理变得至关重要。更重要的是，要想保证日常运营正常进行，必须及时隔离故障并做出响应，因此 OAM 可直接转化为运营商的竞争力。



以太网 OAM

- 构成要素 - IEEE 802.1ag
- CFM - IEEE 802.3ah (第 57 条)
- 以太网链路 OAM (也称为 802.3 OAM、链路 OAM 或第一英里以太网 [EFM] OAM) - ITU-T Y.1731
- 适用于基于以太网的网络的 OAM 功能和机制 - MEF E-LMI (以太网本地管理接口)

以太网 OAM 协议位置



- E-LMI - 用户网络接口 (UNI)
- 链路 OAM - 任何点对点 802.3 链路

- CFM — 端到端UNI到UNI
- MPLS OAM - MPLS 云中

CFM 概述

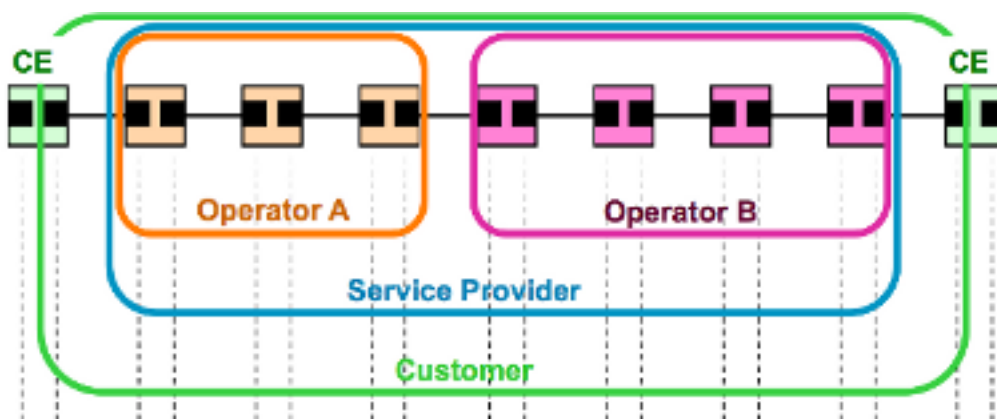
- 该系列协议提供用于检测、验证、隔离和报告端到端以太网连接故障的功能
- 采用随客户流量在带内传输的常规以太网帧
- 无法解释 CFM 消息的设备将其作为正常的的数据帧转发
- CFM帧按以太网类型(0x8902)和dMAC地址 (用于组播消息) 进行区分
- 2007年IEEE标准中由IEEE标准化。802.1ag-2007

关键 CFM 机制

- 嵌套的维护域 (MD)，用于终止对给定端到端服务进行网络管理
- 维护集 (MA)，用于监控给定 MD 下的服务实例
- 维护点 (MP)，用于生成并响应 CFM 协议数据单元 (PDU)
- 各种协议 (连续性检查、环回和链路跟踪)，用于故障管理活动

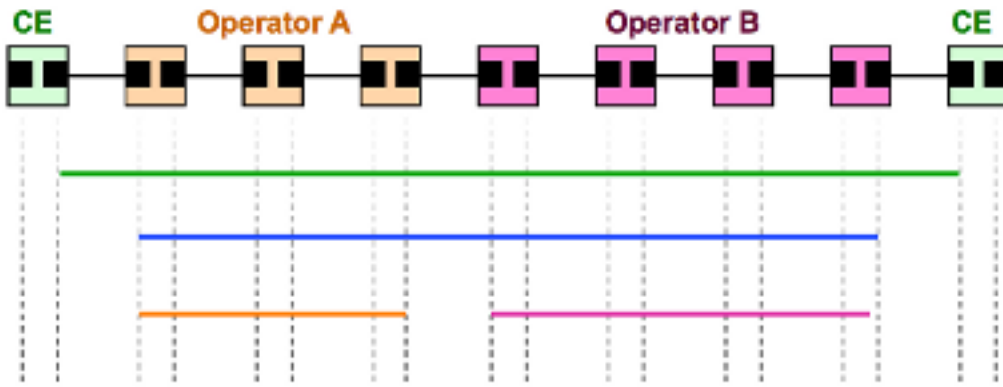
CFM 概念

维护域



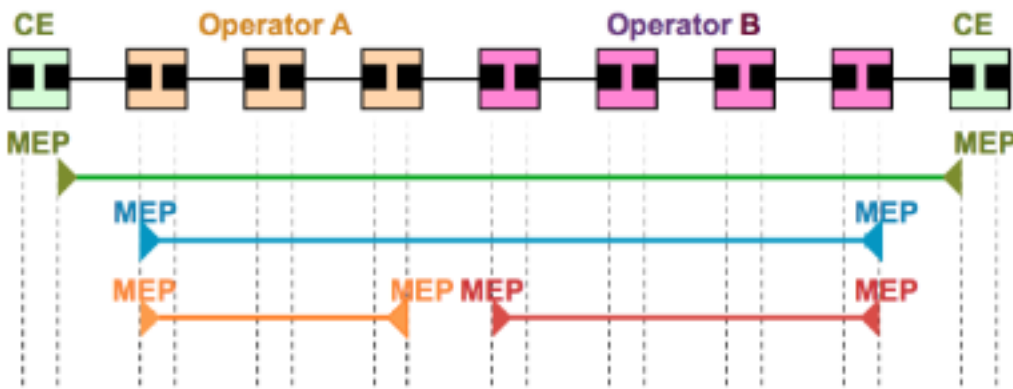
- 按运营/合同边界来定义，例如客户/服务提供商/运营商
- MD可以嵌套和触摸，但从不交叉
- 最多可“嵌套”八级：MD 级别 (0 到 7) - 级别越高，范围越广
- MD 名称格式：null、MAC 地址、DNS 或基于字符串

维护集



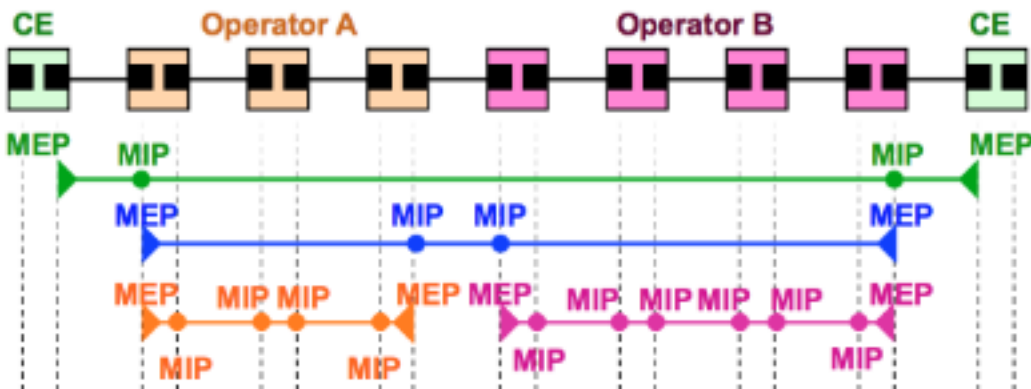
- 监控给定 MD 中特定服务实例的连接，例如流经四个 MD 的一项服务 = 四个 MA
- 以位于域边缘的一组维护终端 (MEP) 来定义
- 以 MAID 标识 - “短 MA”名称 + MD 名称
- 短 MA 名称格式 - Vlan ID、VPN-ID、整数或基于字符串

维护点 - 维护终端



- 维护集终端
- 定义 MD 的边界
- 支持检测 MA 中任何一对 MEP 之间的连接故障
- 按每个 MA 关联并以 MEPID (1-8191) 标识
- 可以发起和响应 CFM PDU

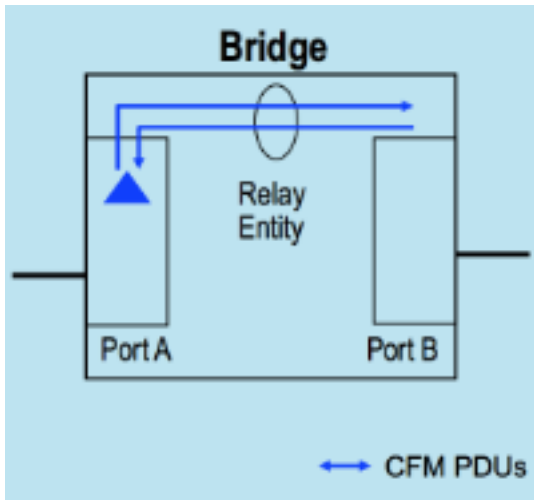
维护域中间点



- 维护域中间点 (MIP)

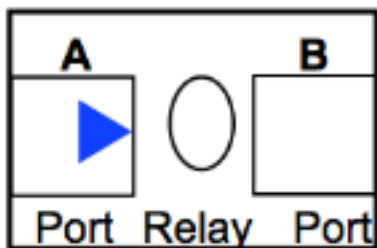
- 支持发现 MEP 之间的路径和这些路径沿途的故障位置
- 可以按每个 MD 和 VLAN/EVC 进行关联 (手动或自动创建)
- 可以添加、检查和响应收到的 CFM PDU

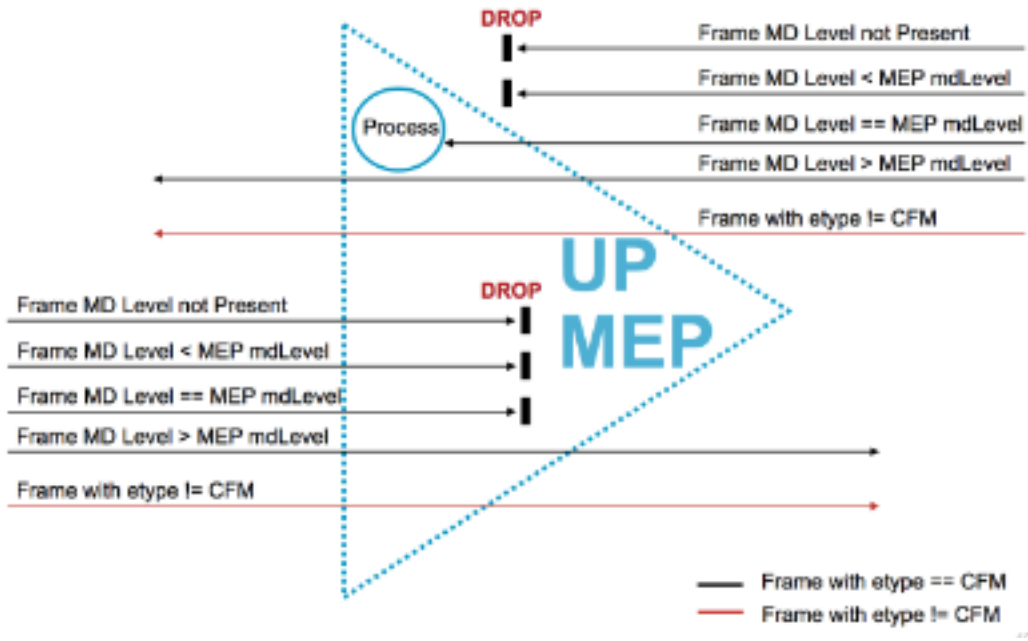
UP MEP



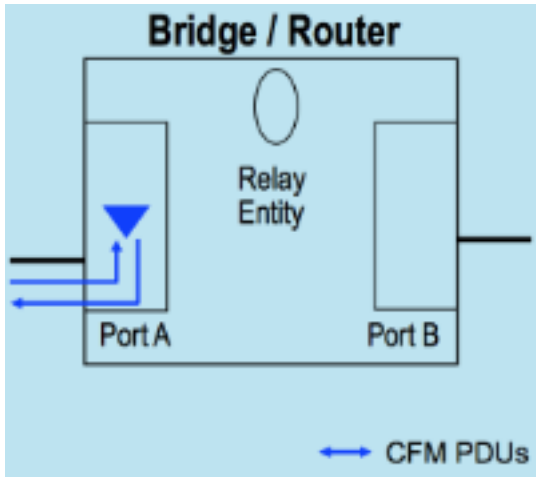
- MEP 生成的 CFM PDU 将被发送到网桥的中继功能，而非通过连接到端口 (已配置 MEP) 的线路发送
- 要由 MEP 响应的 CFM PDU 应该是通过网桥的中继功能到达的 CFM PDU
- 适用于交换机

UP MEP - 帧转发



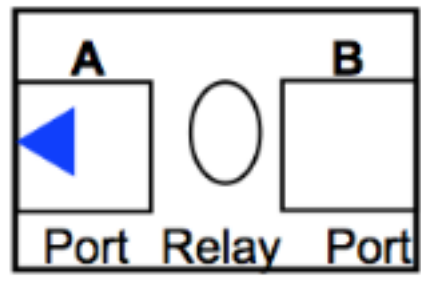


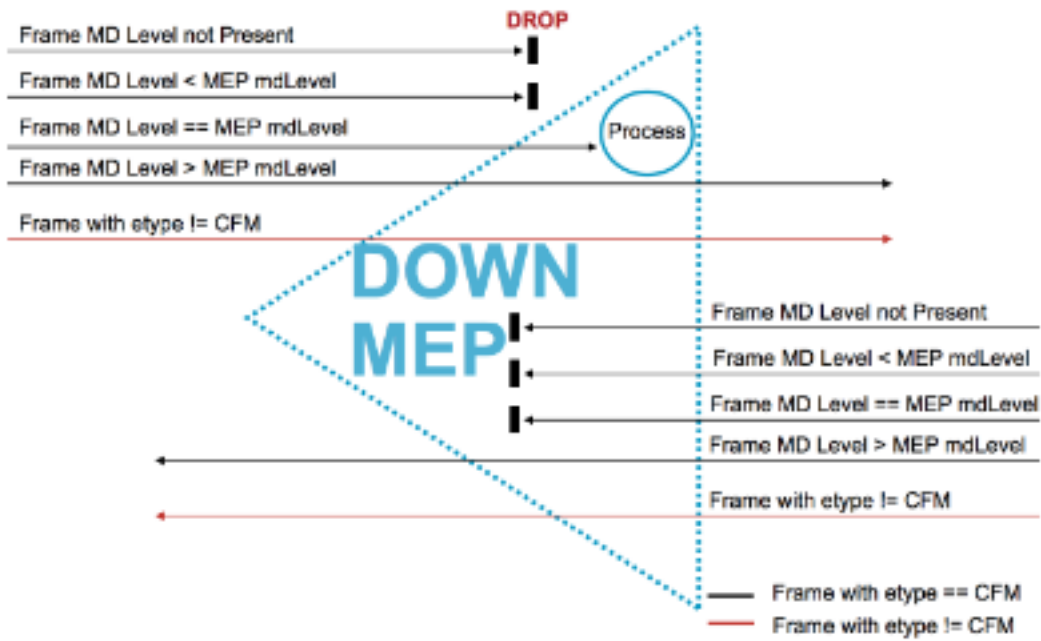
DOWN MEP



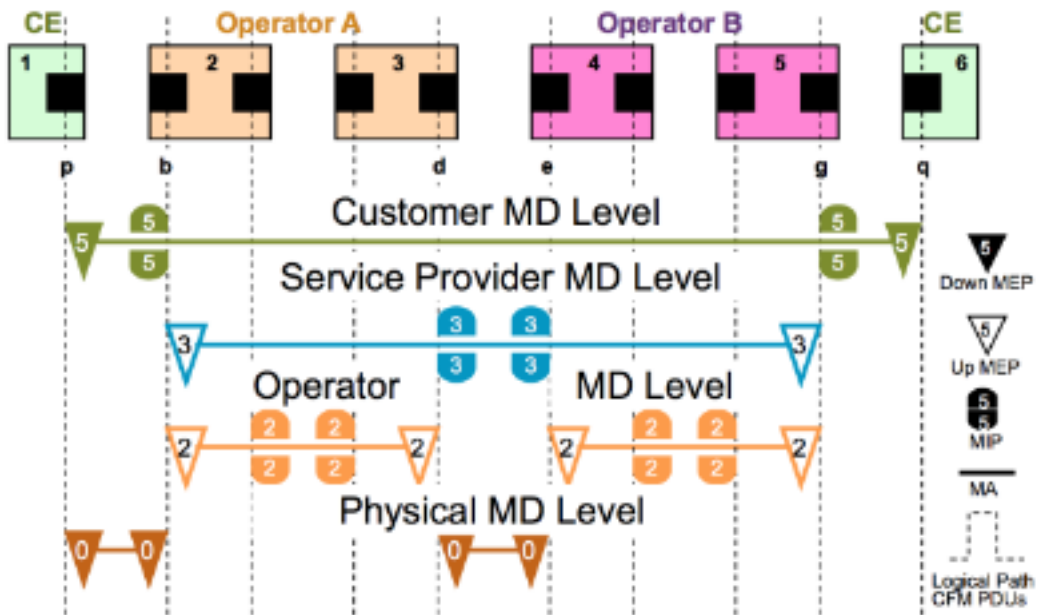
- MEP 生成的 CFM PDU 将通过连接到端口 (已配置 MEP) 的线路发送
- 要由 MEP 响应的 CFM PDU 应该是通过连接到端口 (已配置 MEP) 的线路到达的 CFM PDU
- 端口 MEP - 使用级别为零 (0) 的特殊 Down MEP 检测链路级 (而非服务) 故障
- 适用于路由器和交换机

DOWN MEP - 帧转发

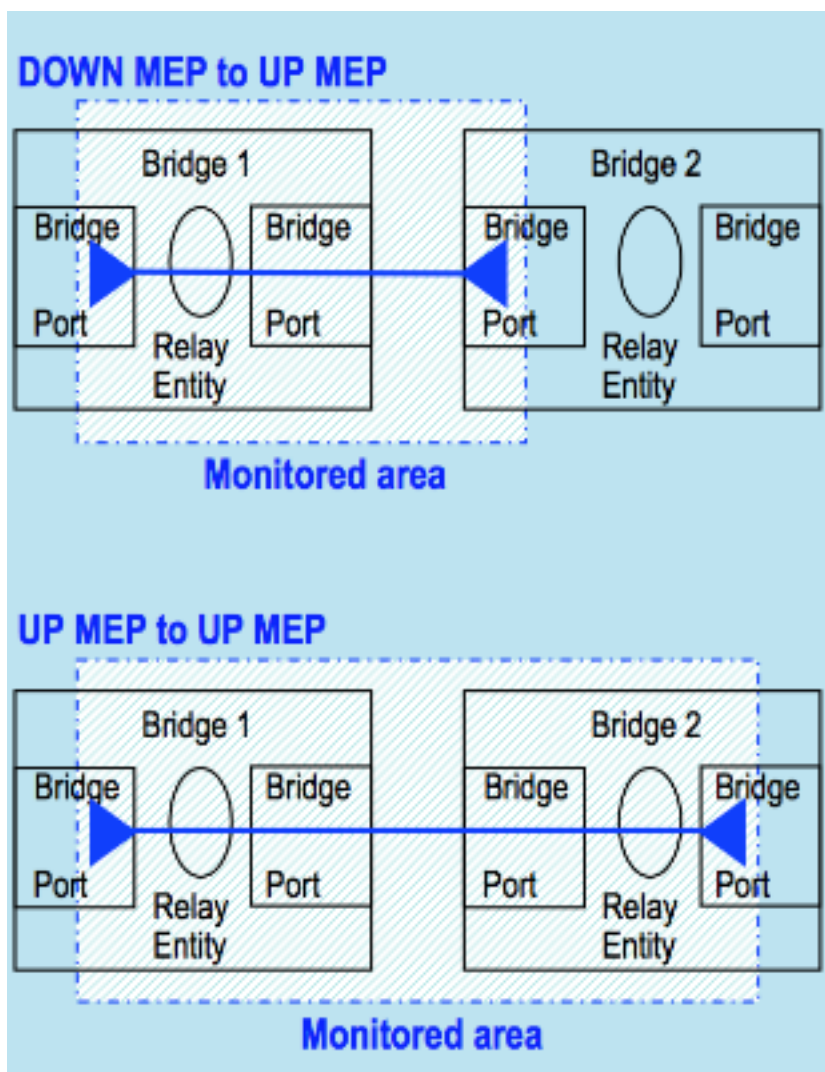




MP 在网桥端口中的位置



MA 和 UP/DOWN MEP



UP/DOWN EP 在交换机中的适用性

- DOWN MEP 通常用于跨一条链路的 MA
- UP MEP 通常用于范围更广的 MA，例如端到端和超出一条链路的范围

故障管理

CFM 协议

CFM 定义了三 (3) 个协议：

1. 连续性检查协议 故障检测故障通知故障恢复
2. 环回协议 故障验证
3. 链路跟踪协议 路径发现和故障隔离

连续性检查协议

- 用于故障检测、通知和恢复
- 每维护关联 multicast "heart-beat" 消息由 MEP (3.3毫秒、10毫秒、100毫秒、1秒、10秒、1分钟、10分钟) 以可配置的周期间隔传输 — 单向 (无需响应)
- 配置了 MEP 的端口的运营商状态

- 由 MIP 在同一 MD 级别编目，以同一 MA 中的远程 MEP 终止

环回协议

- 用于故障验证 — Ethernet Ping
- MEP 可将单播 LBM 传输到同一 MA 中的 MEP 或 MIP
- MEP 也可以传输组播 LBM (由 ITU-T Y.1731 定义)，在此情况下仅同一 MA 中的 MEP 会响应
- 接收 MP 响应并将 LBM 转换为单播 LBR，发回原始 MEP

链路跟踪协议

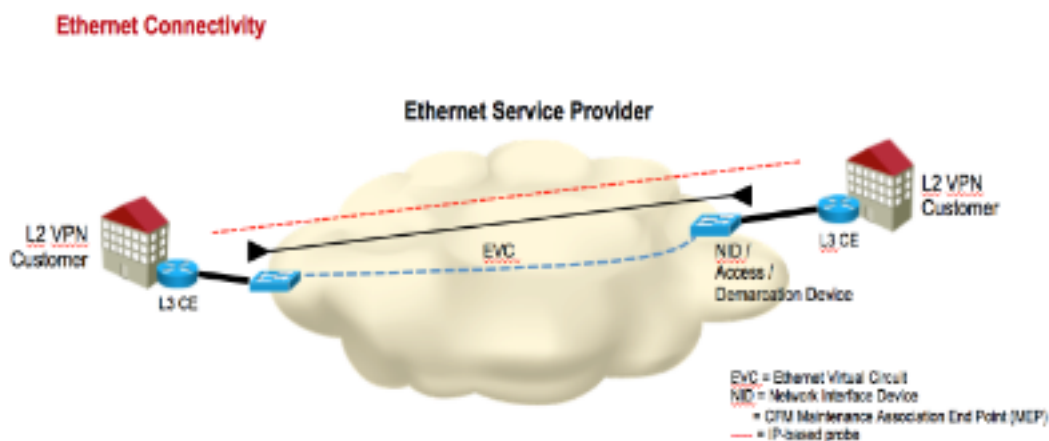
- 用于路径发现和故障隔离 — Ethernet Traceroute
- MEP 可以传输组播消息 (LTM)，以便发现 MP 和通往同一 MA 中 MIP 或 MEP 的路径
- 沿路径的每个 MIP 和终止 MP 将单播 LTR 返回原始 MEP

要将三种协议全部整合到一起并在网络中实施，请完成以下步骤：

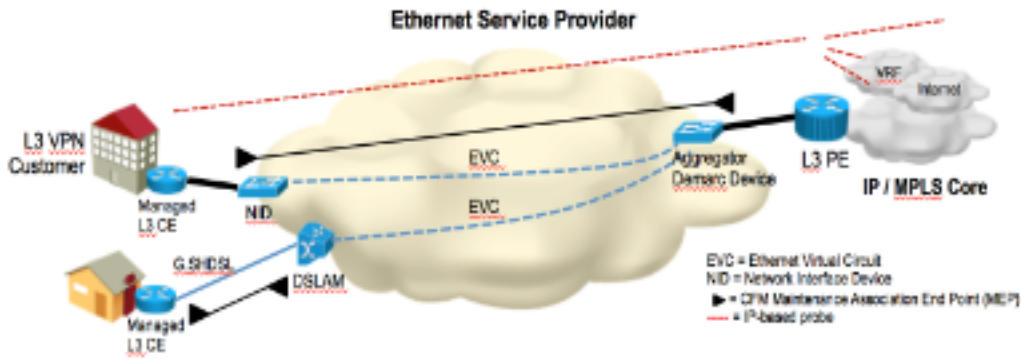
1. 运行连接检查，以便主动检测软件或硬件故障。
2. 检测到故障时，使用环回、CCM 数据库和错误数据库对其进行验证。
3. 验证后，运行 traceroute 将其隔离。还可以使用多段 LBM 来隔离故障。
4. 如果隔离的故障指向虚电路，则可以使用该技术的 OAM 工具进一步隔离故障；以 MPLS PW 为例，就可以使用 VCCV 和 MPLS ping。

实施案例

Ethernet L2 VPN

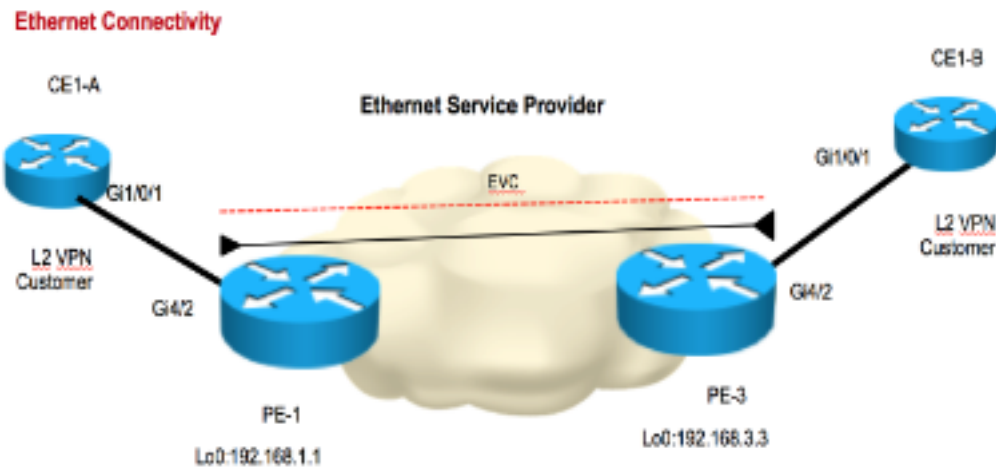


L3 VPN with Ethernet Access (CE-PE)



配置管理 (UP MEP)

拓扑



为了探索配置，我们创建了一个小型拓扑来进行演示。“域”、“服务名称”和“EVC 名称”所使用的名称如下所示：

```
Domain: ISPdomain
Domain level: 5
Service Name: XCONN_EVC
EVC Name: EVC_CE1
```

PE1:

```
-----Enabling CFM globally-----
ethernet cfm ieee
ethernet cfm distribution enable
ethernet cfm global
ethernet cfm traceroute cache
ethernet cfm alarm notification all
ethernet cfm domain ISPdomain level 5
service XCONN_EVC evc EVC_CE1
continuity-check
```

-----Enabling CFM MEP under EVC-----

```
int gig4/2
service instance 2100 ethernet EVC_CE1
encapsulation dot1q 2100
xconnect 192.168.3.3 2100 encapsulation mpls
cfm mep domain ISPdomain mpid 102
monitor loss counter
```

PE3:

-----Enabling CFM globally-----

```
ethernet cfm ieee
ethernet cfm distribution enable
ethernet cfm global
ethernet cfm traceroute cache
ethernet cfm alarm notification all
ethernet cfm domain ISPdomain level 5
service XCONN_EVC evc EVC_CE1
continuity-check
```

-----Enabling CFM MEP under EVC-----

```
int gig4/2
service instance 2100 ethernet EVC_CE1
encapsulation dot1q 2100
xconnect 192.168.1.1 2100 encapsulation mpls
cfm mep domain ISPdomain mpid 201
monitor loss counter
```

验证

显示命令

PE1#show ethernet cfm maintenance-points local

Local MEPS:

MPID	Domain Name	Lvl	MacAddress	Type	CC
Ofld	Domain Id	Dir	Port	Id	
	MA Name		SrvcInst	Source	
	EVC name				
102	ISPdomain	5	ccef.48d0.64b0	XCON	Y
No	ISPdomain	Up	Gi4/2	N/A	
	XCONN_EVC		2100	Static	
	EVC_CE1				

Total Local MEPS: 1

PE1#show ethernet cfm maintenance-points remote

MPID	Domain Name	MacAddress	IfSt	PtSt
Lvl	Domain ID	Ingress		
RDI	MA Name	Type	Id	SrvcInst
	EVC Name			Age
	Local MEP Info			
201	ISPdomain	8843.e1df.00b0	Up	Up
5	ISPdomain	Gi4/2:(192.168.3.3,	2100)	
-	XCONN_EVC	XCON	N/A	2100

MPID: 102 Domain: ISPdomain MA: XCONN_EVC

在此输出中，你可以看到远程 mpid 和远程 MAC 地址。CFM 状态显示为 up/up。

验证连续性检查

```
PE1#ping ethernet mpid 201 domain ISPdomain service XCONN_EVC
```

```
Type escape sequence to abort.
```

```
Sending 5 Ethernet CFM loopback messages to 8843.e1df.00b0, timeout is 5 seconds:!!!!!
```

```
Success rate is 100 percent (5/5), round-trip min/avg/max = 4/4/4 ms
```

```
PE1#traceroute ethernet mpid 201 domain ISPdomain service XCON$
```

```
Type escape sequence to abort. TTL 64. Linktrace Timeout is 5 seconds
```

```
Tracing the route to 8843.e1df.00b0 on Domain ISPdomain, Level 5,
```

```
service XCONN_EVC, evc EVC_CE1
```

```
Traceroute sent via Gi4/2:(192.168.3.3, 2100), path found via MPDB
```

```
B = Intermediary Bridge
```

```
! = Target Destination
```

```
* = Per hop Timeout
```

```
-----
```

Hops	Host	MAC Forwarded	Ingress Egress	Ingr Action Egr Action	Relay Action Previous Hop
B 1		ccef.48d0.64b0	Gi4/2	IngOk	RlyMPDB
		Forwarded			
! 2		8843.e1df.00b0			RlyHit:MEP
		Not Forwarded			ccef.48d0.64b0

```
-----
```

嗅探器结果

在 PE1 上放置嗅探器设备，捕获来自远程位置的所有 CFM 数据包。示例如下所示：

No.	Time	Source	Destination	Protocol	Length	Info
2	1.382660	Cisco_df:00:b0	Ieee8021_00:00:35	CFM	131	Type Continuity Check Message (CCM)
4	2.311875	Cisco_df:00:b0	Cisco_d0:64:b0	CFM	140	Type Loopback Reply (LBR)
5	2.378715	Cisco_df:00:b0	Cisco_d0:64:b0	CFM	140	Type Loopback Reply (LBR)
6	2.579265	Cisco_df:00:b0	Cisco_d0:64:b0	CFM	140	Type Loopback Reply (LBR)
7	2.779800	Cisco_df:00:b0	Cisco_d0:64:b0	CFM	140	Type Loopback Reply (LBR)
8	2.834850	Cisco_df:00:b0	Cisco_d0:64:b0	CFM	140	Type Loopback Reply (LBR)
10	7.771940	Cisco_df:00:b0	Cisco_d0:64:b0	CFM	87	Type Linktrace Reply (LTR)
13	11.618580	Cisco_df:00:b0	Ieee8021_00:00:35	CFM	131	Type Continuity Check Message (CCM)

```

Frame 2: 131 bytes on wire (1048 bits), 131 bytes captured (1048 bits)
Ethernet II, Src: Cisco_df:00:80 (88:43:e1:df:00:80), Dst: Cisco_d0:64:80 (cc:ef:48:d0:64:80)
MultiProtocol Label Switching Header, Label: 21, Exp: 7, S: 1, TTL: 254
PW Ethernet Control word
Ethernet II, Src: Cisco_df:00:b0 (88:43:e1:df:00:b0), Dst: Ieee8021_00:00:35 (01:80:c2:00:00:35)
802.1Q Virtual LAN, PRI: 7, CFI: 0, ID: 2100
CFM EOAM 802.1ag/ITU Protocol, Type Continuity Check Message (CCM)
CFM CCM PDU
CFM TLVs

```

在该屏幕截图中：

- 序号 2 和 13 所示为一般连续性检查消息 (CCM)。
- 序号 4、5、6、7 和 8 所示为因 ping 测试而生成的环回应答 (LBR)。
- 序号 10 所示为因 traceroute 测试而生成的线路跟踪应答 (LTR)。

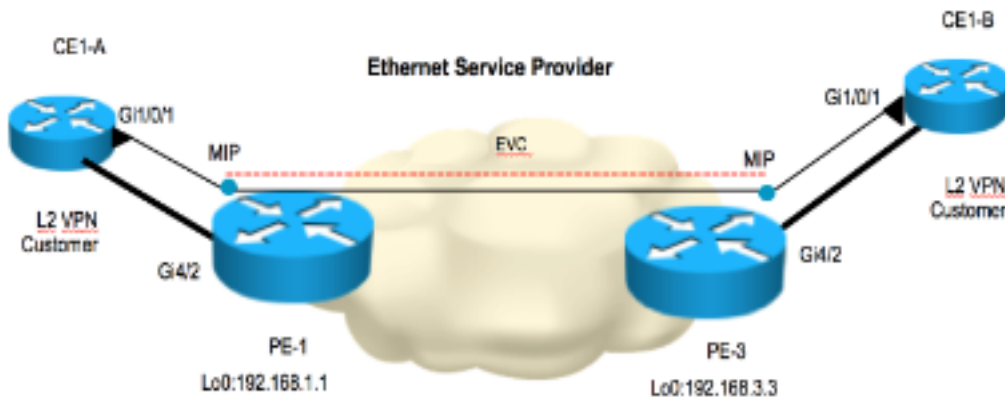
配置管理 (DOWN MEP)

在上一个示例中，CE1可以使用EVC，该CE1位于PE1和PE3后面。您可以在CE1设备上启用关闭MEP，但MD级别更高。此示例中的 MD 级别为 7。

Domain: CEdomain

Domain level: 7

Ethernet Connectivity



CE1_A

-----Enabling CFM globally-----

```

ethernet cfm ieee
ethernet cfm global
ethernet cfm domain CEdomain level 7
  service CUST vlan 2100 direction down (down Mep)
  continuity-check

```

-----Enabling CFM MEP under interface-----

```

interface GigabitEthernet1/0/1
  switchport access vlan 2100
  switchport trunk encapsulation dot1q
  switchport mode trunk
  ethernet cfm mep domain CEdomain mpid 1002 service CUST

```

CE1_B

-----Enabling CFM globally-----

```

ethernet cfm ieee
ethernet cfm global
ethernet cfm domain CEdomain level 7
  service CUST vlan 2100 direction down
  continuity-check

```

-----Enabling CFM MEP under interface-----

```
interface GigabitEthernet1/0/1
switchport access vlan 2100
switchport trunk encapsulation dot1q
switchport mode trunk
ethernet cfm mep domain CEdomain mpid 2001 service CUST
```

验证

显示命令

CE1#**show ethernet cfm maintenance-points remote**

MPID	Domain Name	MacAddress	IfSt	PtSt
Lvl	Domain ID	Ingress		
RDI	MA Name	Type Id	SrvcInst	
	EVC Name		Age	
	Local MEP Info			
2001	CEdomain	5835.d970.9381	Up	Up
7	CEdomain	Gil/0/1		
-	CUST	Vlan 2100	N/A	
	N/A		3s	
	MPID: 1002 Domain: CEdomain MA: CUST			

Total Remote MEPs: 1

CE1#**show ethernet cfm maintenance-points local**

Local MEPs:

MPID	Domain Name	Lvl	MacAddress	Type	CC
Ofld	Domain Id	Dir	Port	Id	
	MA Name		SrvcInst	Source	
	EVC name				
1002	CEdomain	7	0023.eac6.8d01	Vlan	Y
No	CEdomain	Down	Gil/0/1	2100	
	CUST		N/A	Static	
	N/A				

验证连续性检查

CE1#**ping ethernet mpid 2001 domain CEdomain service CUST**

Type escape sequence to abort.

Sending 5 Ethernet CFM loopback messages to 5835.d970.9381, timeout is 5 seconds:!!!!

Success rate is 100 percent (5/5), round-trip min/avg/max = 1/1/1 ms

Total Local MEPs: 1

Till now MIP is not configured on PE1 and PE3 hence output of show command and traceroute command will be as per below.

CE1#**tracer ethernet mpid 2001 domain CEdomain service CUST**

Type escape sequence to abort. TTL 64. Linktrace Timeout is 5 seconds

Tracing the route to 5835.d970.9381 on Domain CEdomain, Level 7, vlan 2100

Traceroute sent via Gil/0/1

B = Intermediary Bridge

! = Target Destination

* = Per hop Timeout

MAC Ingress Ingr Action Relay Action

Hops	Host	Forwarded	Egress	Egr Action	Previous Hop
!	1	5835.d970.9381	Gi1/0/1	IngOk	RlyHit:MEP
		Not Forwarded			0023.eac6.8d01

CE1_A 可以通过 traceroute 看到 CE1_B。

现在，请在 PE1 和 PE2 上配置 MIP。

```
PE1:
interface GigabitEthernet 4/2
 service instance 2100 ethernet EVC_CE1
 cfm mip level 7
```

```
PE2:
interface GigabitEthernet 4/2
 service instance 2100 ethernet EVC_CE1
 cfm mip level 7
```

现在，请在 CE1 上检查 traceroute 结果。

```
CE1#traceroute ethernet mpid 2001 domain CEdomain service CUST
Type escape sequence to abort. TTL 64. Linktrace Timeout is 5 seconds
Tracing the route to 5835.d970.9381 on Domain CEdomain, Level 7, vlan 2100
Traceroute sent via Gi1/0/1
```

```
B = Intermediary Bridge
! = Target Destination
* = Per hop Timeout
```

Hops	Host	MAC Forwarded	Ingress Egress	Ingr Action Egr Action	Relay Action Previous Hop
B	1	ccef.48d0.64b0	Gi4/2	IngOk	RlyMPDB
		Forwarded			0023.eac6.8d01
B	2	8843.e1df.00b0	Gi4/2	EgrOK	RlyMPDB
		Forwarded			ccef.48d0.64b0
!	3	5835.d970.9381	Gi1/0/1	IngOk	RlyHit:MEP
		Not Forwarded			8843.e1df.00b0

您可以看到traceroute输出中的差异。配置PE1和PE2上的MIP后，会看到中间跳。

调试命令

```
debug ethernet cfm diagnostic packets
debug ethernet cfm packets
```

性能管理

关键性能指标 (KPI)

- 帧丢失率 - 在时间间隔 T 内，未送达的服务帧占传递的服务帧总数的百分比 (%)
- 帧延迟 - 服务帧的往返/单向延迟
- 帧延迟差异 - 一对服务帧之间的帧延迟差异

测量 KPI

帧延迟/延迟差异

- 单向或双向测量
- 需要带有时间戳的合成流量
- 需要对单向延迟进行每日定时同步

帧丢失

- 单向帧丢失 源到目的 - 远端目的到源 - 近端
- 服务帧丢失 (实际丢失) - 需要交换计数器 仅适用于点对点 EVC
- 统计帧丢失 - 依赖合成流量
- 多点服务需要合成流量 适用于点对点和多点 EVC

思科性能管理解决方案

- 基于 IEEE 802.1ag 和供应商特定 PDU 的以太网性能探测 测量单向 FD/FDV/FL 和双向 FD/FDV部分支持多供应商网络通过 IP SLA 进行配置和计划以功能名称发货： IP SLA for Metro Ethernet
- 基于 Y.1731 PDU 的以太网性能探测
- 在Cisco IOS®中，以下机制的优先级：单向 ETH-DM/双向 ETH-DM、单端 ETH-LM 和思科提议的 Y.1731 扩展 (ETH-SLM) 多供应商互通性
- 通过 IP SLA 配置并计划在软件和硬件辅助下的实施
- 对选定的思科 IOS 和思科 IOS XR 平台逐步停止交付

使用准则和限制

- 思科 7600 实施
 - 以下 CFM 场景不支持 Y.1731 PM：
 - 交换机端口上的 MEP
 - VPLS L2VFI 上的 MEP
 - 与网桥域间的服务实例上的 UP MEP
 - 与网桥域间的未标记服务实例上的 DOWN MEP
 - 双重标记的路由 (子) 接口上的 MEP
 - 端口 MEP
 - 管理引擎切换后，将清除 Y.1731 PM 状态
 - 需要重新启动 IPSLA
 - 端口通道注意事项
 - 成员接口必须位于 ES+ 线卡上
 - 对丢失探测 (LMM) 而言，所有成员必须位于同一个 NPU 上 (此限制不适用于延迟探测)
 - 添加/删除成员链接时，会话将变为无效
 - 在采用手动 EVC 负载均衡的端口通道上不支持 Y.1731 PM
 - 在 mLACP 上不支持 Y.1731 PM

先决条件

- 配置 CFM。 MD、MA 和 MEP
- 将本地 MEP 配置分发到 ES+ 线卡。 将硬件编程为响应传入的延迟测量消息 (DMM)/丢失测量消息 (LMM) PDURouter(config)#ethernet cfm distribution enable
- (可选) 配置时间源协议 (NTP 或 PTPv2)。 对单向延迟测量必须配置。
- 启用向下同步到线卡。 Router(config)#platform time-source
- (可选) 在 CFM MEP 下启用服务帧每服务类别/合计计数器监控。对丢失探测必须配置。
Router(config-if-srv-ecfm-mep)#monitor loss counter

配置管理

前面的命令已在故障管理中启用，因此只需启用 IP SLA 即可开始性能管理。

```
Ip sla 10
 Ethernet y1731 loss LMM domain SPdomain evc EVC_CE1 mpid 201 cos 8 source mpid 102
 Frame interval 100
 Aggregate interval 180
```

```
Ip sla schedule 10 start-time after 00:00:30 life forever.
```

验证

```
PE1#show ip sla stat 10
```

```
IPSLAs Latest Operation Statistics
```

```
IPSLA operation id: 10
Loss Statistics for Y1731 Operation 10
Type of operation: Y1731 Loss Measurement
Latest operation start time: 09:30:11.332 UTC Fri Dec 20 2013
Latest operation return code: OK
Distribution Statistics:
```

```
Interval
```

```
Start time: 09:30:11.332 UTC Fri Dec 20 2013
Elapsed time: 56 seconds
Number of measurements initiated: 120
Number of measurements completed: 120
Flag: OK
```

```
PE1#show ethernet cfm pm session active
```

```
Display of Active Session
```

```
-----
EPM-ID   SLA-ID   Lvl/Type/ID/Cos/Dir Src-Mac-address Dst-Mac-address
-----
0        10       5/XCON/N/A/7/Up     ccef.48d0.64b0  8843.e1df.00b0
```

```
Total number of Active Session: 1
```

```
--> Src-Mac-address: SRC MAC of MEP,check 'show ethernet cfm maintenance-points local'
```

```
--> Dst-Mac-address: MAC of dest MEP,check 'show ethernet cfm maintenance-points remote'
```

```
PE1#show ethernet cfm pm session detail 0
```

```
Session ID: 0
Sla Session ID: 10
Level: 5
Service Type: XCO
Service Id: N/A
Direction: Up
```

Source Mac: ccef.48d0.64b0
Destination Mac: 8843.eldf.00b0
Session Status: Active
MPID: 102
Tx active: yes
Rx active: yes
Timeout timer: stopped
Last clearing of counters: 08:54:20.079 UTC Sat Dec 20 2013
DMMs:
Transmitted: 0
DMRs:
Rcvd: 0
1DMs:
Transmitted: 0
Rcvd: 0
LMMS:
Transmitted: 3143161
LMRs
Rcvd: 515720
VSMs: Transmitted: 0
VSRs: Rcvd: 0

调试命令

```
debug ip sla trace <oper_id>  
debug ip sla error <oper_id>
```

相关信息

- [ITU-T Y.1731服务提供商网络中的性能监控](#)
- [思科运营商级以太网 OAM 概述](#)
- [技术支持和文档 - Cisco Systems](#)