

IPCC 장치의 관리자 비밀번호 변경

목차

[소개](#)

[사전 요구 사항](#)

[요구 사항](#)

[사용되는 구성 요소](#)

[표기 규칙](#)

[관리자 비밀번호 변경](#)

[예방 조치](#)

[관련 정보](#)

소개

이 문서에서는 IPCC 디바이스에 대한 관리자 계정 비밀번호를 변경하는 방법에 대해 설명합니다.

[사전 요구 사항](#)

[요구 사항](#)

이 문서에 대한 특정 요건이 없습니다.

[사용되는 구성 요소](#)

이 문서의 정보는 다음 소프트웨어를 기반으로 합니다.

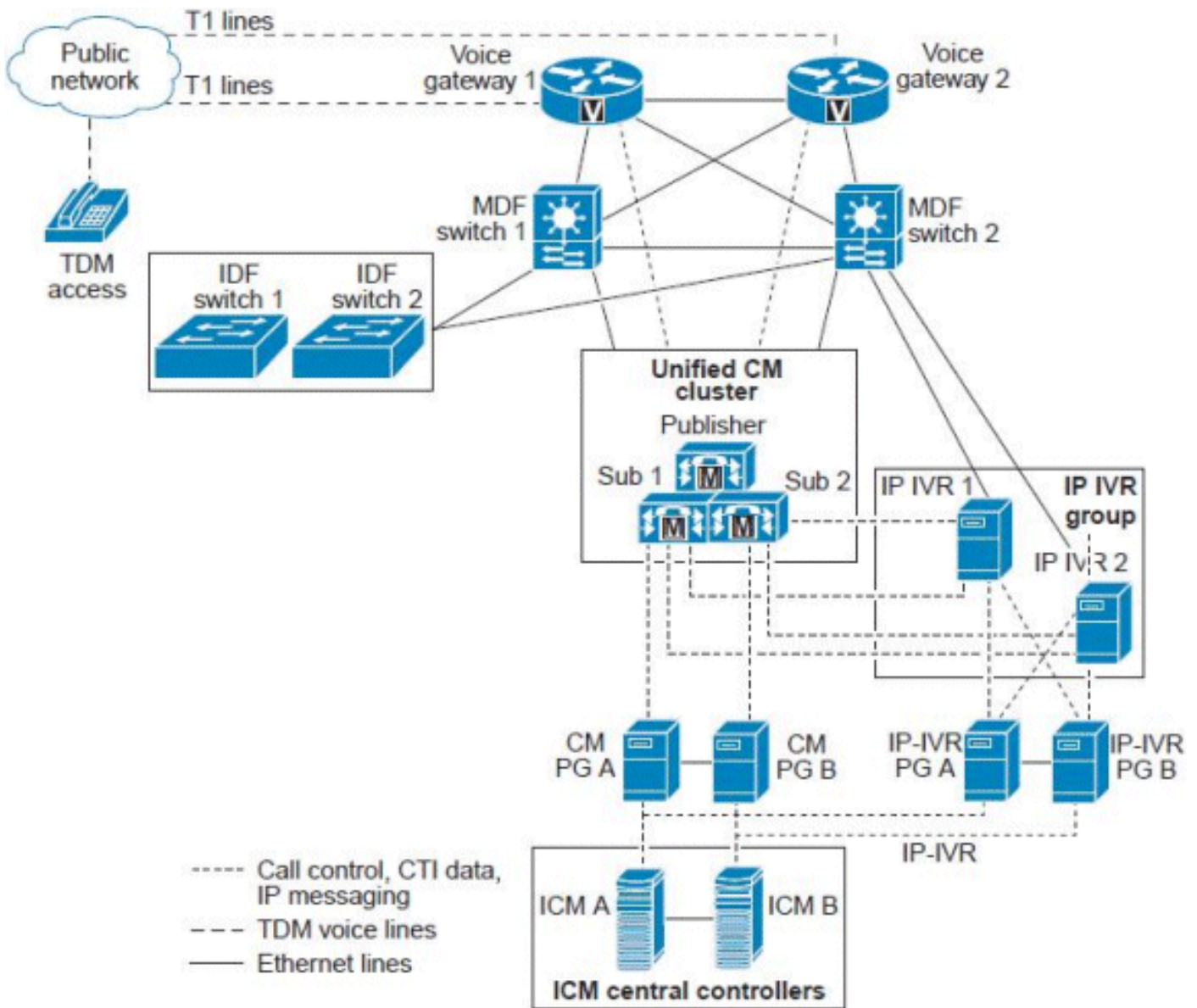
- 모든 Cisco ICM 버전

이 문서의 정보는 특정 랩 환경의 디바이스를 토대로 작성되었습니다. 이 문서에 사용된 모든 디바이스는 초기화된(기본) 컨피그레이션으로 시작되었습니다. 현재 네트워크가 작동 중인 경우, 모든 명령어의 잠재적인 영향을 미리 숙지하시기 바랍니다.

[표기 규칙](#)

문서 규칙에 대한 자세한 내용은 [Cisco 기술 팁 표기 규칙을 참고하십시오](#).

[관리자 비밀번호 변경](#)



ICM 서버 또는 ICM 중앙 컨트롤러는 단일 서버로 표시되지만 실제로 Unified CCE 에이전트 수 및 통화 볼륨에 따라 크기가 조정된 서버 집합입니다. ICM 중앙 컨트롤러에는 다음과 같은 이중/이중 서버가 포함됩니다.

- 통화 라우터 — A-Side 및 B-Side Call Router 프로세스 모두에서 메모리에서 유지 관리하는 실시간 조건에 따라 지능적인 통화 라우팅 명령을 제공하는 ICM 단지의 "두뇌"입니다.
- 로거/데이터베이스 서버 — 시스템에서 수집한 모든 구성 및 스크립팅 정보와 기록 데이터를 위한 저장소입니다. 로거는 통화 라우터 A가 로거 A에만 데이터를 읽고 쓸 수 있도록 통화 라우터와 "페어링"되며, 통화 라우터 B는 로거 B에만 읽고 쓸 수 있습니다. 통화 라우터 프로세스의 양쪽이 동기화되므로 두 로거에 기록된 데이터가 동일합니다. 특정 구축 모델에서는 이러한 두 구성 요소를 Rogger 또는 통합 라우터/로거라고 하는 동일한 물리적 서버에 설치할 수 있습니다.

예방 조치

도메인 관리자 암호는 서비스를 시작하는 데 사용되지 않으며 IPCC 엔터프라이즈에서 어떤 것도 중단되지 않습니다. 그러나 예방 차원에서 전체 시스템 ICM, 로거 및 기타 구성 요소(AW, ICM—NIC) 백업을 수행하고 Lab 설정에서 해당 백업을 복원합니다. 이러한 백업을 사용할 수 있는지 테스트합니다. 또한 현재 암호를 기록하고 몇 시간 후에 작업을 수행하여 안전을 유지하고 신속하게 롤백할 수 있는지 확인합니다.

변경할 유일한 암호는 Windows용 서버 로그인입니다.이 관리자 계정은 도메인 계정이며 Active Directory에서 암호를 변경해야 합니다.

작업을 수행하려면 다음 단계를 수행합니다.

1. Active Directory 서버로 이동합니다.
2. **Active Directory 사용자 및 컴퓨터**를 엽니다.
3. **사용자**를 열고 **관리자**를 선택합니다.
4. 마우스 오른쪽 단추를 클릭하고 **Reset Password**를 선택합니다.

참고: 새 비밀번호를 입력합니다.암호는 보안 기준을 충족해야 합니다(즉, 숫자와 대문자 및 소문자 포함). 예: *Cisco0123*.

Active Directory에서 변경된 후에는 로거 및 AW(관리 워크스테이션) 클라이언트 'SQL' 서비스만 이 관리자 사용자 계정을 사용합니다.

다음 단계를 수행합니다.

1. 로거를 다시 시작합니다.**참고:** 로거를 다시 시작하면 라우터 문제가 발생하지 않는 것이 좋습니다.라우터를 다시 시작하면 기록 로깅 데이터만 손실됩니다.
2. 로거가 다시 작동되면 AW를 다시 시작합니다.**참고:** AW를 다시 시작하는 동안에는 ICM 스크립트를 수정, 저장 또는 변경할 수 없습니다.

관련 정보

- [관리자가 CRA 관리 페이지에 로그인할 수 없음](#)
- [A측 로거 및 B측 라우터에 장애가 발생했습니다.](#)
- [ICM Webview 내역 데이터 복제](#)
- [기술 지원 및 문서 - Cisco Systems](#)