

Cisco EnergyWise 구성을 사용하는 Catalyst 3750 Series 스위치 예

목차

[소개](#)

[사전 요구 사항](#)

[요구 사항](#)

[사용되는 구성 요소](#)

[표기 규칙](#)

[배경 정보](#)

[구성](#)

[네트워크 다이어그램](#)

[구성](#)

[다음을 확인합니다.](#)

[관련 정보](#)

[소개](#)

이 문서에서는 Catalyst 3750 Series 스위치의 Cisco EnergyWise 기능에 대한 샘플 컨피그레이션 및 검증을 제공합니다. 특히 이 문서에서는 Catalyst 3750 스위치에서 Cisco EnergyWise 기능을 구성하는 방법을 보여줍니다.

[사전 요구 사항](#)

[요구 사항](#)

이 구성을 시도하기 전에 다음 요구 사항을 충족해야 합니다.

- Cisco Catalyst 3750 Series 스위치에 대한 컨피그레이션에 대한 기본적인 지식 보유
- Cisco EnergyWise 기능에 대한 기본적인 이해

[사용되는 구성 요소](#)

이 문서의 정보는 Cisco Catalyst 3750 Series 스위치를 기반으로 합니다.

이 문서의 정보는 특정 랩 환경의 디바이스를 토대로 작성되었습니다. 이 문서에 사용된 모든 디바이스는 초기화된(기본) 컨피그레이션으로 시작되었습니다. 현재 네트워크가 작동 중인 경우, 모든 명령어의 잠재적인 영향을 미리 숙지하시기 바랍니다.

[표기 규칙](#)

문서 규칙에 대한 자세한 내용은 [Cisco 기술 팁 규칙](#)을 참조하십시오.

배경 정보

Cisco EnergyWise는 IT 인프라 전체에서 전력을 모니터링하고 제어하는 기능을 제공하는 전원 관리 기능입니다. Cisco EnergyWise는 네트워크 자체를 사용하여 모든 장치 유형에 대한 전력 관리를 열 수 있는 프레임워크를 제공합니다.

Cisco EnergyWise 도메인은 전력 모니터링 및 제어를 위해 디바이스를 관리하는 그룹입니다. EnergyWise SDK 클라이언트를 지원하는 Cisco EnergyWise 엔드포인트는 관리 애플리케이션 또는 Cisco EnergyWise 프로토콜을 사용하여 다른 도메인 멤버로부터 시작된 EnergyWise 쿼리에 응답합니다.

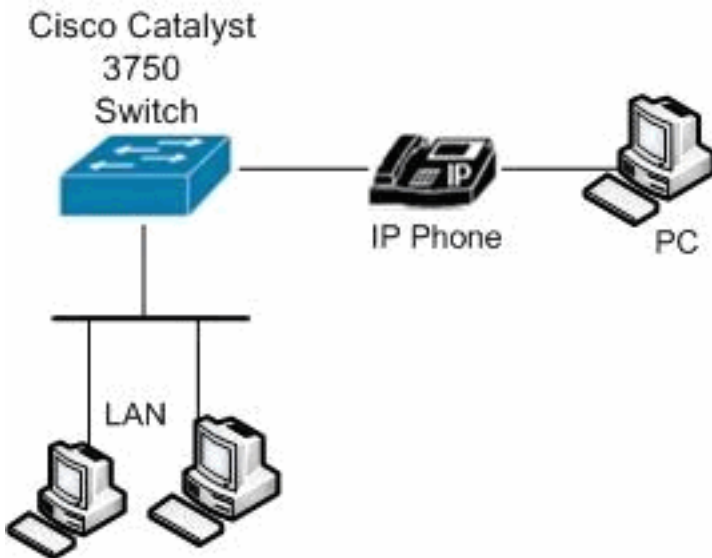
구성

이 섹션에서는 이 문서에 설명된 Cisco EnergyWise 기능을 구성하는 데 필요한 정보를 제공합니다.

참고: 이 섹션에 사용된 명령에 대한 자세한 내용을 보려면 [명령 조회 도구](#)([등록된 고객만 해당](#))를 사용하십시오.

네트워크 다이어그램

이 문서에서는 다음 네트워크 설정을 사용합니다.



구성

이 문서에서는 다음 구성을 사용합니다.

Catalyst 3750 Switch
<pre>configure terminal !--- Enable Cisco EnergyWise on supported platforms.</pre>

```
Switch(config)#energywise domain Cisco security shared-  
secret 0 cisco protocol  
                udp port 43440 ip 10.78.4.48  
  
!--- Set the EnergyWise importance for the platform.  
Switch(config)#energywise importance 80  
  
!--- Set the EnergyWise keywords for the platform.  
Switch(config)#energywise keywords lab1,lab2  
Switch(config)#service password-encryption  
  
!--- Enable communication between management  
applications which support EnergyWise protocol and  
domain. Switch(config)#energywise management security  
shared-secret 7 070C285F4D06 port 60500  
  
!--- Set the EnergyWise name for the platform.  
Switch(config)#energywise name floor.lab  
  
!--- Configure a static neighbor.  
Switch(config)#energywise neighbor 2.2.4.31 43440  
  
!--- Set the EnergyWise role for the platform.  
Switch(config)#energywise role access4lab1  
Switch(config)#energywise allow query save  
  
!--- Configure Cisco EnergyWise on a port.  
Switch(config)#time-range onlabfloor  
Switch(config-time-range)#absolute start 00:00 01  
January 2012 end 23:59 01 Jan 2012  
Switch(config-time-range)#periodic weekdays 7:00 to  
19:00  
Switch(config-time-range)#periodic weekend 10:00 to  
17:00  
  
Switch(config)#time-range offlabfloor  
Switch(config-time-range)#absolute start 00:00 01  
January 2012 end 23:59 01 Jan 2012  
Switch(config-time-range)#periodic weekdays 00:00 to  
08:00  
Switch(config-time-range)#periodic weekdays 20:00 to  
23:59  
Switch(config-time-range)#periodic weekend 00:00 to  
10:00  
Switch(config-time-range)#periodic weekend 17:00 to  
23:59  
  
Switch(config)#interface fastEthernet 1/0/3  
  
!--- Configure a recurring event on the interface.  
Switch(config-if)#energywise level 10 recurrence  
importance 80 time-range onlabfloor  
Switch(config-if)#energywise level 0 recurrence  
importance 80 time-range offlabfloor  
  
Switch(config-if)#energywise name IP_phone  
Switch(config-if)#energywise role manager  
Switch(config-if)#end  
  
!--- Save the configurations in the device.  
switch(config)#copy running-config startup-config  
Switch(config)#exit
```

다음을 확인합니다.

이 섹션을 사용하여 컨피그레이션이 제대로 작동하는지 확인합니다.

Output [Interpreter 도구](#) (등록된 고객만 해당)(OIT)는 특정 **show** 명령을 지원합니다. OIT를 사용하여 **show** 명령 출력의 분석을 봅니다.

에너지와이즈 [설정](#) 및 상태를 표시하려면 **show energywise** 명령을 사용합니다.

예를 들면 다음과 같습니다.

```
Switch#show energywise
Module/
Interface  Role          Name          Usage        Lvl  Imp  Type
-----  -
          access4lab1  Switch        45.0 (W)    10   80   parent
```

연결된 [엔드포인트](#)의 상태를 표시하려면 **show energywise children** 명령을 사용합니다.

예를 들면 다음과 같습니다.

```
Switch#show energywise children
Module/
Interface  Role          Name          Usage        Lvl  Imp  Type
-----  -
          access4lab1  Switch        45.0 (W)    10   80   parent
Fa1/0/3    IP Phone 7975  SEP0022905B90D4 12.0 (W)    10    1   PoE
```

Total Displayed: 2 Usage: 143.3

스위치 및 연결된 엔드포인트에 대한 EnergyWise 정보 요약을 표시하려면 **show energywise children provisioned** 명령을 사용합니다.

예를 들면 다음과 같습니다.

```
Switch#show energywise children provisioned
Module/
Interface  Role          Name          Usage        Lvl  Imp  Type
-----  -
          access4lab1  Switch        45.0 (W)    10   80   parent
Fa1/0/1    interface     Fa0.5         0.0 (W)    10    1   PoE
Fa1/0/2    interface     Fa0.5         0.0 (W)    10    1   PoE
Fa1/0/3    IP Phone 7975  SEP0022905B90D4 12.0 (W)    10    1   PoE
Fa1/0/4    interface     Fa0.5         0.0 (W)    10    1   PoE
```

<output truncated>

Total Displayed: 24 Usage: 139.9

에너지와이즈 [도메인](#) 정보를 표시하려면 **show energywise domain** 명령을 사용합니다.

예를 들면 다음과 같습니다.

```
Switch#show energywise domain
Name       : Switch
Domain     : Cisco
Protocol   : udp
```

IP : 10.78.4.48
Port : 43440

도메인 멤버 및 연결된 엔드포인트에 대한 실제 전원을 표시하려면 **show energywise usage children** 명령을 사용합니다.

예를 들면 다음과 같습니다.

```
Switch#show energywise usage children
Interface  Name                               Usage           Caliber
-----
Switch                               45.0 (W)       max
Fa1/0/1    Fa1.0.1                            0.0 (W)       presumed
Fa1/0/2    Fa1.0.2                            0.0 (W)       presumed
Fa1/0/3    SEP0022905B90D4                   12.0 (W)      trusted
Fa1/0/2    Fa1.0.4                            0.0 (W)       presumed
```

<output truncated>

Total Displayed: 24 Usage: 139.9

스위치의 네이버 **테이블을 표시하려면 show energywise neighbors** 명령을 사용합니다.

예를 들면 다음과 같습니다.

```
Switch#show energywise neighbors
Capability Codes: R - Router, T - Trans Bridge, B - Source Route Bridge
                  S - Switch, H - Host, I - IGMP, r - Repeater, P - Phone, U - Unknown

Id  Neighbor Name                Ip:Port          Prot  Capability
--  -
1   10.78.4.49:43440              static          U
2   IP_phone A                   10.78.4.50:43440  udp     U
3   3560e-37-222                 20.1.2.222:6767  cdp     S I
```

도메인 **멤버의** 실제 전력 수준을 표시하려면 **show energywise level current** 명령을 사용합니다. energywise 레벨 **레벨** 반복 **중요도** **중요도** **time-range-name** 전역 구성 명령을 사용할 경우 **show energywise level current**의 출력이 다음 예에 표시됩니다.

예를 들면 다음과 같습니다.

```
Switch#show energywise level current
Interface  Name                               Level  Value
-----
Switch                               10    45.0 (W)
```

반복 이벤트의 EnergyWise **설정** 및 상태를 표시하려면 **show energywise recources** 명령을 사용합니다.

예를 들면 다음과 같습니다.

```
Switch#show energywise recurrences
Id  Addr          Class Action Lvl Cron/Time-range
--  -
1   Fa2/0/3      QUERY SET  10  onlabfloor
2   Fa2/0/3      QUERY SET  0   offlabfloor
```

이벤트 및 **오류에** 대한 카운터를 표시하려면 **show energywise statistics** 명령을 사용합니다.

예를 들면 다음과 같습니다.

Switch#**show energywise statistics**

Children: 2 Errors: 0 Drops: 31 Events: 102

관련 정보

- [Cisco Catalyst 3750 Series 스위치 지원 페이지](#)
- [스위치 제품 지원](#)
- [LAN 스위칭 기술 지원](#)
- [기술 지원 및 문서 - Cisco Systems](#)