

Cisco ASDM으로 공용 서버 구성

목차

[소개](#)

[사전 요구 사항](#)

[요구 사항](#)

[사용되는 구성 요소](#)

[표기 규칙](#)

[배경 정보](#)

[구성](#)

[네트워크 다이어그램](#)

[ASDM 컨피그레이션](#)

[고정 PAT 지원](#)

[CLI에 대한 자세한 설명](#)

[다음을 확인합니다.](#)

[관련 정보](#)

소개

이 문서에서는 Cisco ASDM(Adaptive Security Device Manager)을 사용하여 공용 서버를 구성하는 방법에 대해 설명합니다. 공용 서버는 외부 환경에서 리소스를 사용하기 위해 사용하는 애플리케이션 서버입니다. Cisco ASDM 소프트웨어 릴리스 6.2에서 Public Server라는 새로운 기능이 도입되었습니다.

사전 요구 사항

요구 사항

이 문서에 대한 특정 요건이 없습니다.

사용되는 구성 요소

이 문서의 정보는 다음 소프트웨어 및 하드웨어 버전을 기반으로 합니다.

- 소프트웨어 버전 8.2 이상을 실행하는 Cisco ASA 5500 Series Adaptive Security Appliance
- Cisco Adaptive Security Device Manager 소프트웨어 버전 6.2 이상

이 문서의 정보는 특정 랩 환경의 디바이스를 토대로 작성되었습니다. 이 문서에 사용된 모든 디바이스는 초기화된(기본) 컨피그레이션으로 시작되었습니다. 현재 네트워크가 작동 중인 경우, 모든 명령어의 잠재적인 영향을 미리 숙지하시기 바랍니다.

표기 규칙

문서 규칙에 대한 자세한 내용은 [Cisco 기술 팁 규칙](#)을 참조하십시오.

배경 정보

내부 IP 주소가 172.16.10.10인 웹 서버는 DMZ 네트워크에 있으며 외부 환경에서 액세스해야 합니다. 이 작업을 수행하려면 다음 항목이 필요합니다.

- 이 웹 서버에 해당하는 변환 항목을 만듭니다.
- 이 연결을 허용하도록 ACL 항목을 만듭니다.

그러나 Cisco ASDM 소프트웨어 릴리스 버전 6.2 이상에서는 공용 서버를 위한 새 마법사가 도입되었습니다. 지금부터 NAT 변환 및 ACL이 허용하는 것을 별도로 구성할 필요가 없습니다. 대신 공용 인터페이스, 전용 인터페이스, 공용 IP 주소, 개인 주소 및 서비스 등의 간단한 세부 정보를 지정해야 합니다.

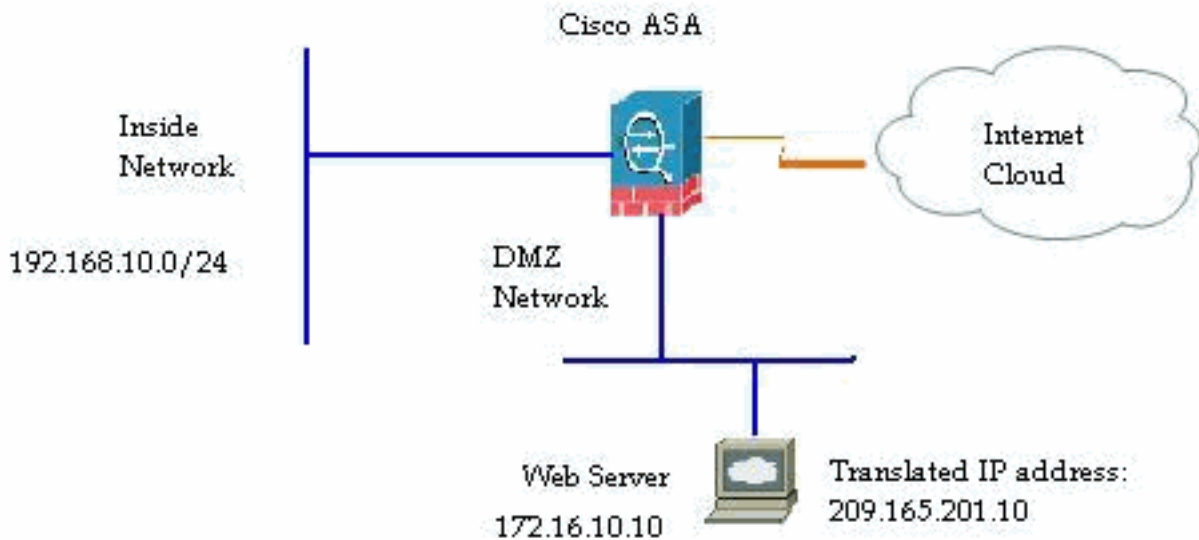
구성

이 섹션에서는 이 문서에 설명된 기능을 구성하는 정보를 제공합니다.

참고: [명령 조회 도구](#) (등록된 고객만 해당)를 사용하여 이 섹션에 사용된 명령에 대한 자세한 내용을 확인하십시오.

네트워크 다이어그램

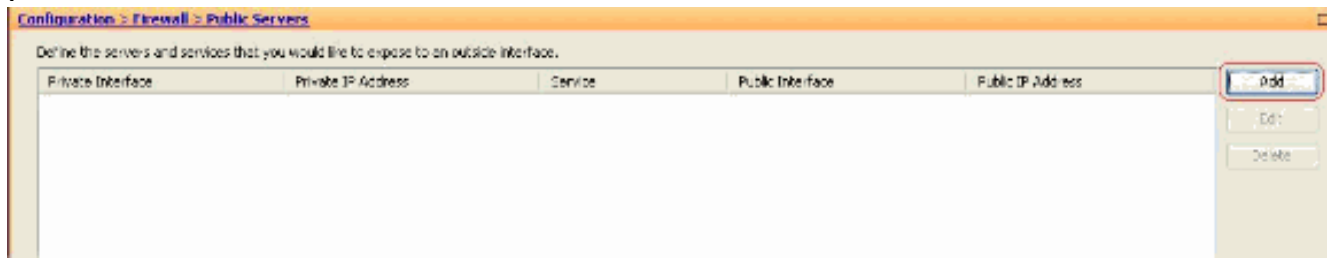
이 문서에서는 다음 네트워크 설정을 사용합니다.



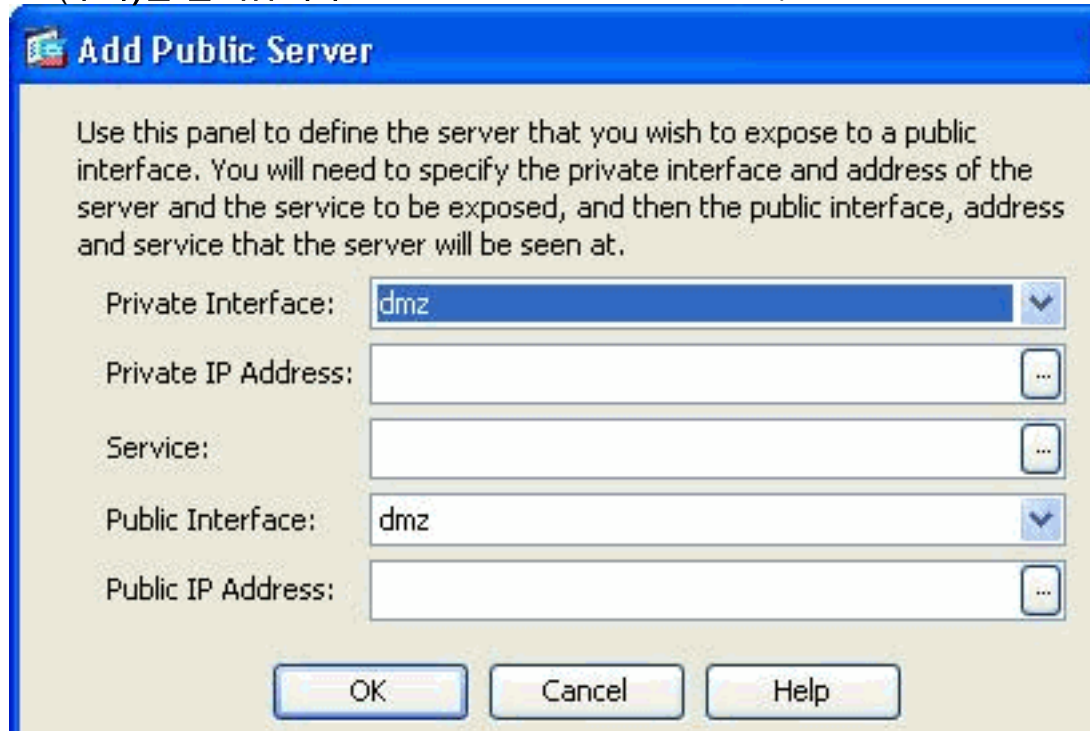
ASDM 컨피그레이션

마법사를 사용하여 공용 서버를 구성하려면 다음 단계를 완료하십시오.

1. Configuration > Firewall > Public servers를 선택합니다



2. Add(추가)를 클릭합니다.그러면 Add Public Server 창이 나타납니다

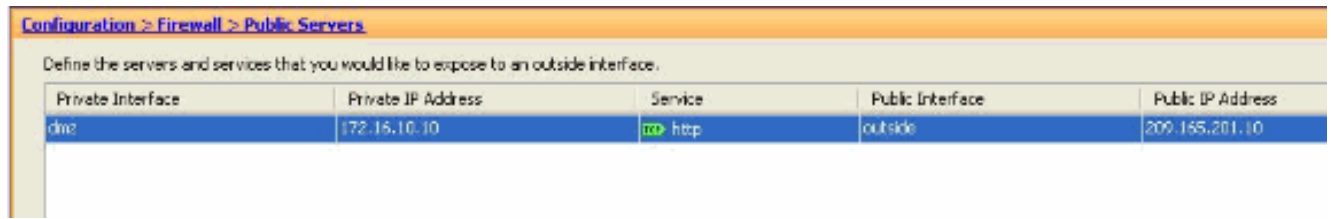


3. 이제 다음 매개변수를 지정합니다.Private Interface - 실제 서버가 연결된 인터페이스입니다 .Private IP Address(사설 IP 주소) - 서버의 실제 IP 주소입니다.Private Service(사설 서비스) - 실제 서버에서 실행 중인 실제 서비스입니다.Public Interface(공용 인터페이스) - 외부 사용자가 실제 서버에 액세스할 수 있는 인터페이스입니다.Public Address(공용 주소) - 외부 사용자가 볼 수 있는 IP 주소입니다



4. 확인을 클릭합니다.

5. Public Servers 창에서 관련 구성 항목을 볼 수 있습니다



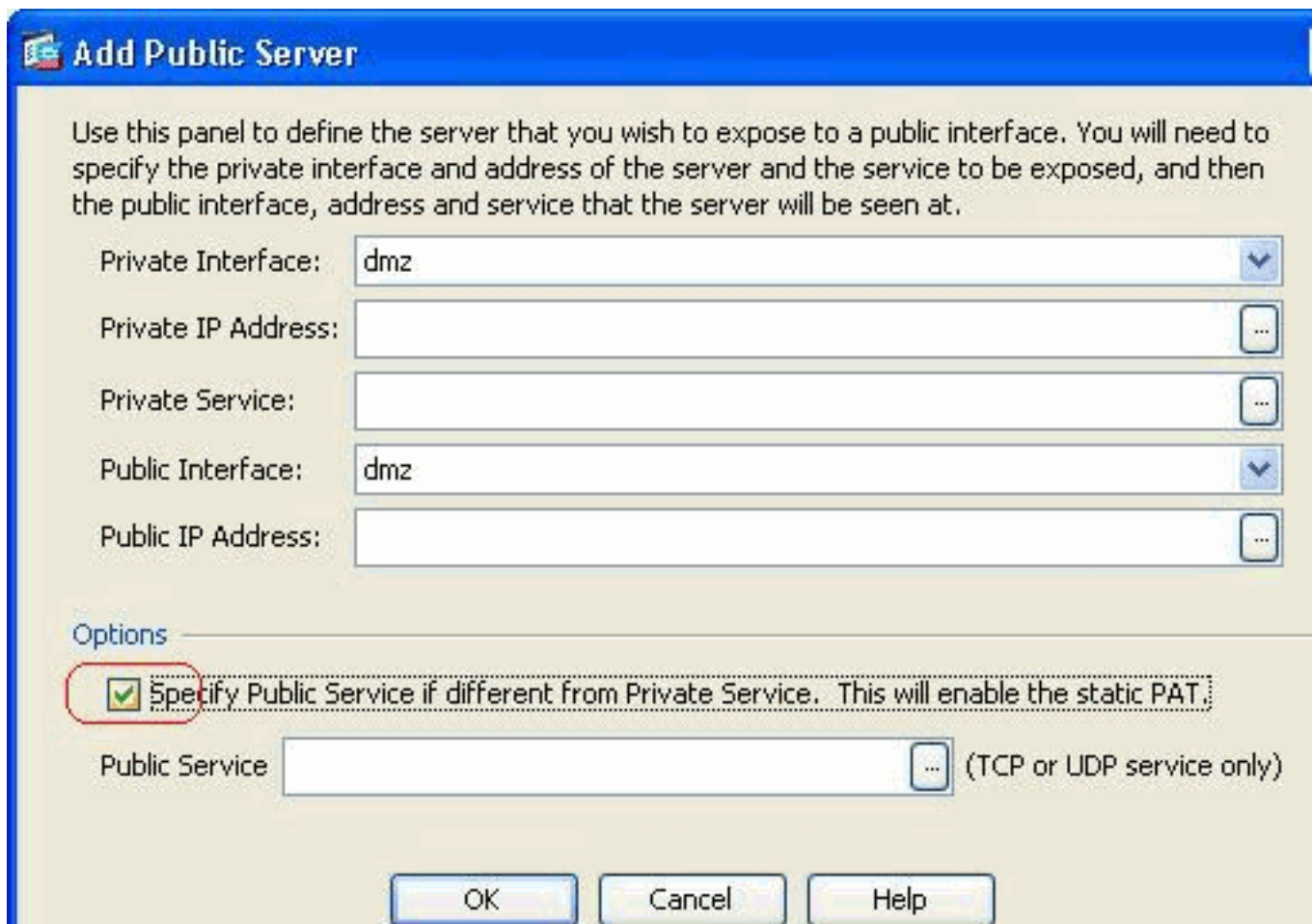
Private Interface	Private IP Address	Service	Public Interface	Public IP Address
dmz	172.16.10.10	http	outside	209.165.201.10

6. 참조용으로 여기에 해당하는 CLI 컨피그레이션이 표시됩니다.

고정 PAT 지원

Cisco ASDM 버전 6.2를 사용하는 경우 고정 NAT에만 공용 서버를 구성할 수 있지만 고정 PAT에는 구성할 수 없습니다. 즉, 공용 서버는 외부 세계에 실제로 노출되는 것과 동일한 서비스에서 액세스할 수 있습니다. Cisco ASDM 소프트웨어 릴리스 6.3 이상에서는 Port Address Translation을 사용하는 고정 NAT에 대한 지원을 사용할 수 있습니다. 즉, 다른 서비스의 공용 서버에 액세스하여 실제로 노출되는 서버에 액세스할 수 있습니다.

ASDM 소프트웨어 릴리스 6.3용 Add Public Server(공용 서버 추가) 창의 샘플 ASDM 스크린샷입니다.



Use this panel to define the server that you wish to expose to a public interface. You will need to specify the private interface and address of the server and the service to be exposed, and then the public interface, address and service that the server will be seen at.

Private Interface:

Private IP Address:

Private Service:

Public Interface:

Public IP Address:

Options

Specify Public Service if different from Private Service. This will enable the static PAT.

Public Service (TCP or UDP service only)

OK Cancel Help

이럴 경우 공익서비스와는 다를 수 있다. 자세한 내용은 [포트 주소 변환 고정 NAT](#)를 참조하십시오.

CLI에 대한 자세한 설명

이 기능은 관리자가 공용 서버를 쉽게 구성할 수 있도록 ASDM 관점에서 독점적으로 도입되었습니다. 동일한 새 CLI 명령이 도입되지 않았습니다. ASDM을 사용하여 공용 서버를 구성할 때 static 및 access-list에 대한 동일한 명령 집합이 자동으로 생성되며 해당 ASDM 창에서 볼 수 있습니다. 이러한 항목을 수정하면 공용 서버 항목이 수정됩니다.

다음을 확인합니다.

현재 이 구성에 대해 사용 가능한 확인 절차가 없습니다.

관련 정보

- [Cisco ASA 5500 Series 지원 페이지](#)
- [ASDM 버전 6.3을 사용하는 Cisco ASA 5500 시리즈 구성](#)
- [기술 지원 및 문서 - Cisco Systems](#)