

Cisco UplinkFast 기능 이해 및 구성

목차

[소개](#)

[사전 요구 사항](#)

[요구 사항](#)

[사용되는 구성 요소](#)

[표기 규칙](#)

[배경 정보](#)

[업링크 빠른 활성화 없이 업링크 실패](#)

[업링크 빠른 작동 이론](#)

[업링크 빠른 활성화로 업링크 실패](#)

[대체 업링크로 즉시 전환](#)

[CAM 테이블 업데이트](#)

[새 업링크 추가됨](#)

[기본 업링크가 백업된 후 반복된 업링크 오류](#)

[업링크 속도가 암시하는 변경 사항](#)

[업링크 빠른 기능 제한 및 다른 기능과의 연결](#)

[업링크 빠른 컨피그레이션](#)

[STP 매개변수 기본값 보기](#)

[업링크 빠른 구성 및 STP 매개변수의 변경 사항 확인](#)

[STP 디버깅 정보를 보려면 스위치 A의 로깅 레벨을 높입니다.](#)

[A와 D1 사이의 기본 업링크 분리](#)

[기본 업링크 플러그 백](#)

[스위치에서 업링크 고속 기능 비활성화 및 지우기](#)

[결론](#)

[명령 참조](#)

[관련 정보](#)

소개

UplinkFast는 업링크 장애 시 STP(Spanning-Tree Protocol)의 컨버전스 시간을 개선하는 Cisco만의 기능입니다. UplinkFast 기능은 CatOS를 실행하는 Cisco Catalyst 4500/4000, 5500/5000 및 6500/6000 시리즈 스위치에서 지원됩니다. 이 기능은 Cisco IOS® System Software 및 2900 XL/3500 XL, 2950, 3550, 3560 및 3750 Series 스위치를 실행하는 Catalyst 4500/400 및 650/60600 스위치에서도 지원됩니다. UplinkFast 기능은 스위치에서 하나 이상의 대체/백업 루트 포트(차단 상태의 포트)가 있을 때 스위치드 환경에서 실행되도록 설계되었습니다. 따라서 UplinkFast는 차단된 포트(일반적으로 액세스 레이어에서)가 있는 스위치에만 사용하도록 권장됩니다. 대체/백업 루트 링크에 대한 묵시적 토폴로지 지식이 없는 스위치에서는 Cisco 멀티레이어 설계의 디스트리뷰션 및 코어 스위치를 사용하지 마십시오.

사전 요구 사항

요구 사항

이 문서에 대한 특정 요건이 없습니다.

사용되는 구성 요소

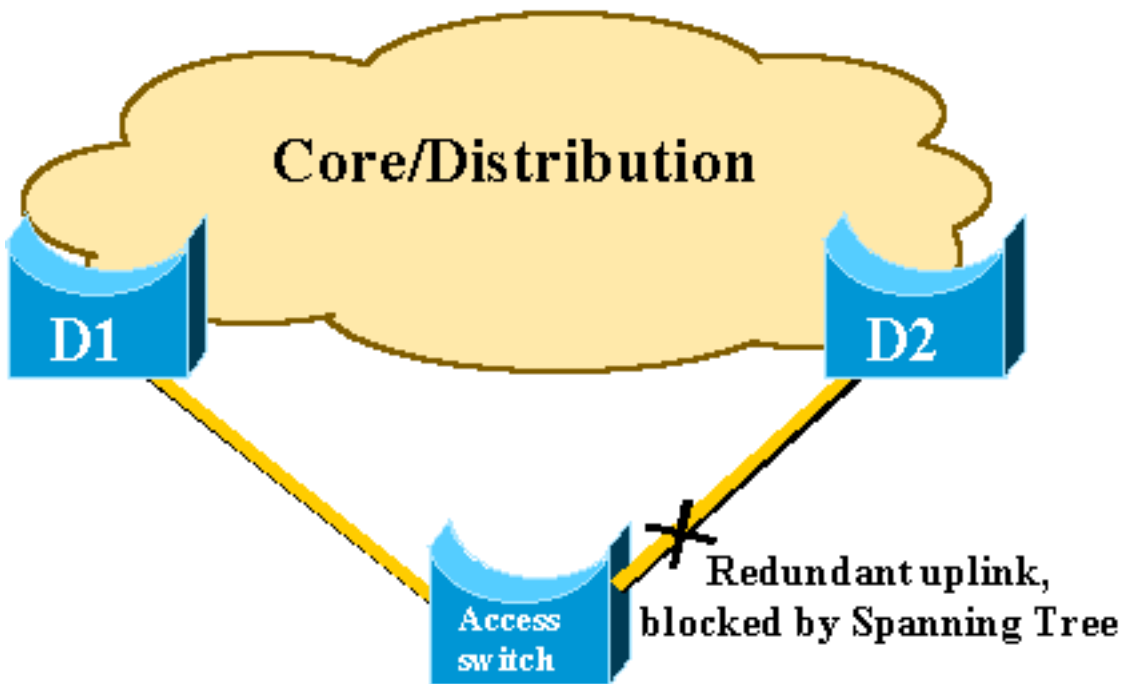
이 문서는 특정 소프트웨어 및 하드웨어 버전으로 한정되지 않습니다.

표기 규칙

문서 규칙에 대한 자세한 내용은 [Cisco 기술 팁 표기 규칙을 참고하십시오.](#)

배경 정보

이 다이어그램은 일반적인 이중화 네트워크 설계를 보여줍니다.사용자는 액세스 스위치에 연결됩니다.액세스 스위치는 2개의 코어 또는 분산 스위치에 이중으로 연결됩니다.이중화 업링크는 네트워크의 물리적 토폴로지에서 루프를 도입하므로 STA(Spanning-Tree Algorithm)는 이를 차단합니다.



기본 업링크-코어 스위치 D1에 장애가 발생할 경우 STP는 다시 계산하여 스위치 D2에 대한 두 번째 업링크를 차단 해제하므로 연결이 복원됩니다.기본 STP 매개 변수를 사용하면 복구 시간이 최대 30초 정도 소요되며, 적극적인 타이머 조정을 통해 이 시간 경과를 14초로 줄일 수 있습니다. UplinkFast 기능은 복구 시간을 1초 단위로 단축하는 Cisco 독점 기술입니다.

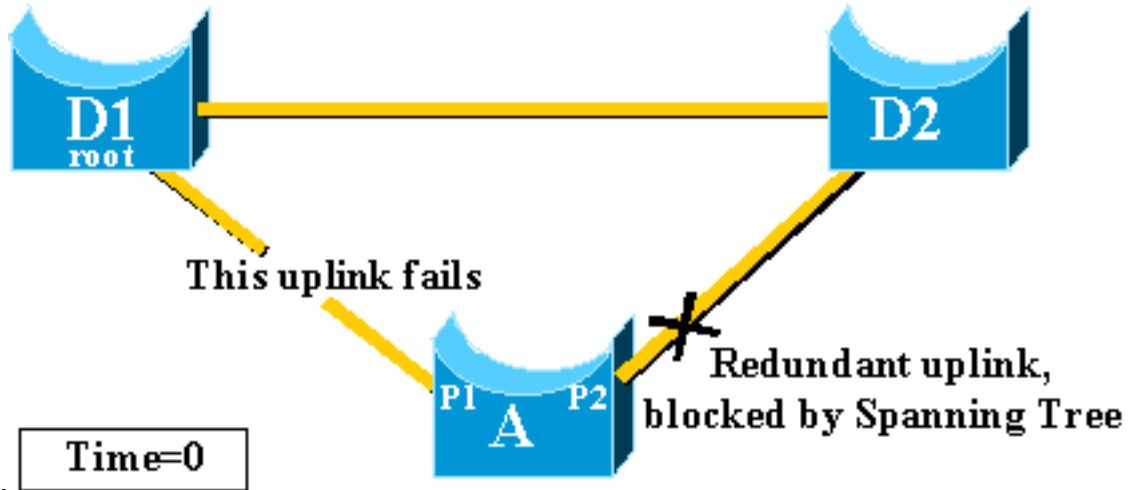
이 문서에서는 기본 업링크가 실패할 때 표준 STP가 수행하는 방식, UplinkFast가 표준 리컨버전스 절차보다 빠른 리컨버전스를 실현하는 방법, UplinkFast 구성 방법에 대해 자세히 설명합니다.이 문서에서는 STP 작업에 대한 기본 지식을 다루지 않습니다.STP [작업](#) 및 [컨피그레이션에](#) 대한 자세한 내용은 [Catalyst 스위치에서 STP\(Spanning Tree Protocol\) 이해 및 구성](#)을 참조하십시오.

업링크 빠른 활성화 없이 업링크 실패

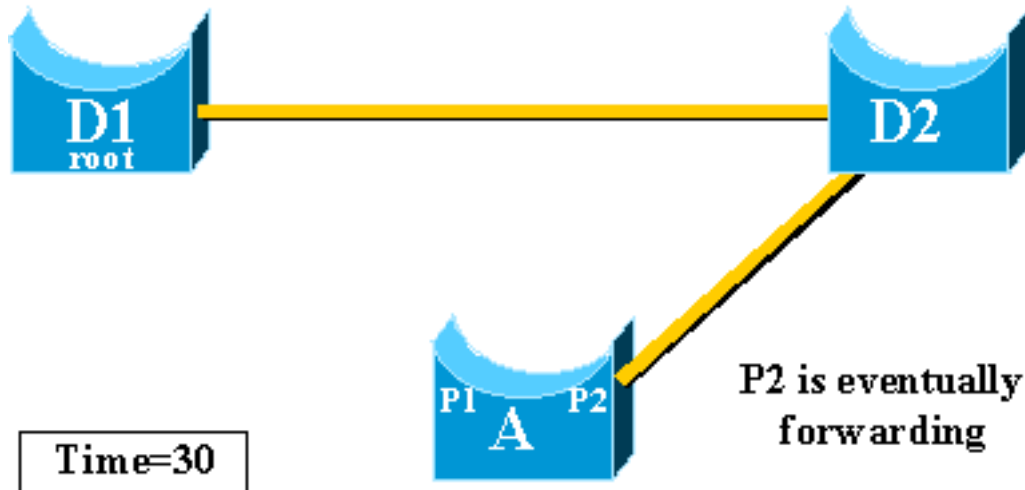
이 섹션에서는 최소 백본을 사용하는 이전 다이어그램을 참조하십시오.STP의 동작은 업링크 장애 시 검사됩니다.각 단계 뒤에 다이어그램이 있습니다.

D1 및 D2는 코어 스위치입니다.D1은 네트워크의 루트 브리지로 구성됩니다.A는 차단 모드에서 업링크 중 하나를 사용하는 액세스 스위치입니다.

- 1. A에서 D1까지의 기본 업링크가 실패한다고 가정합니다



- 2. 포트 P1은 즉시 중단되고 스위치 A는 다운된 상태로 업링크를 D1로 선언합니다.스위치 A는 루트에서 여전히 BPDU를 수신하는 D2에 대한 링크를 대체 루트 포트로 간주합니다.브리지 A는 포트 P2를 차단 상태에서 전달 상태로 전환하기 시작할 수 있습니다.이를 위해서는 듣기 및 학습 단계를 거쳐야 합니다.이러한 각 단계는 last forward_delay(기본적으로 15초)이며, 30초 동안 포트 P2 차단을 유지합니다.
- 3. 포트 P2가 전달 상태에 도달하면 스위치 A에 연결된 호스트에 대해 네트워크 연결이 다시 설정됩니다.네트워크 중단은 30초 동안 지속되었습니다

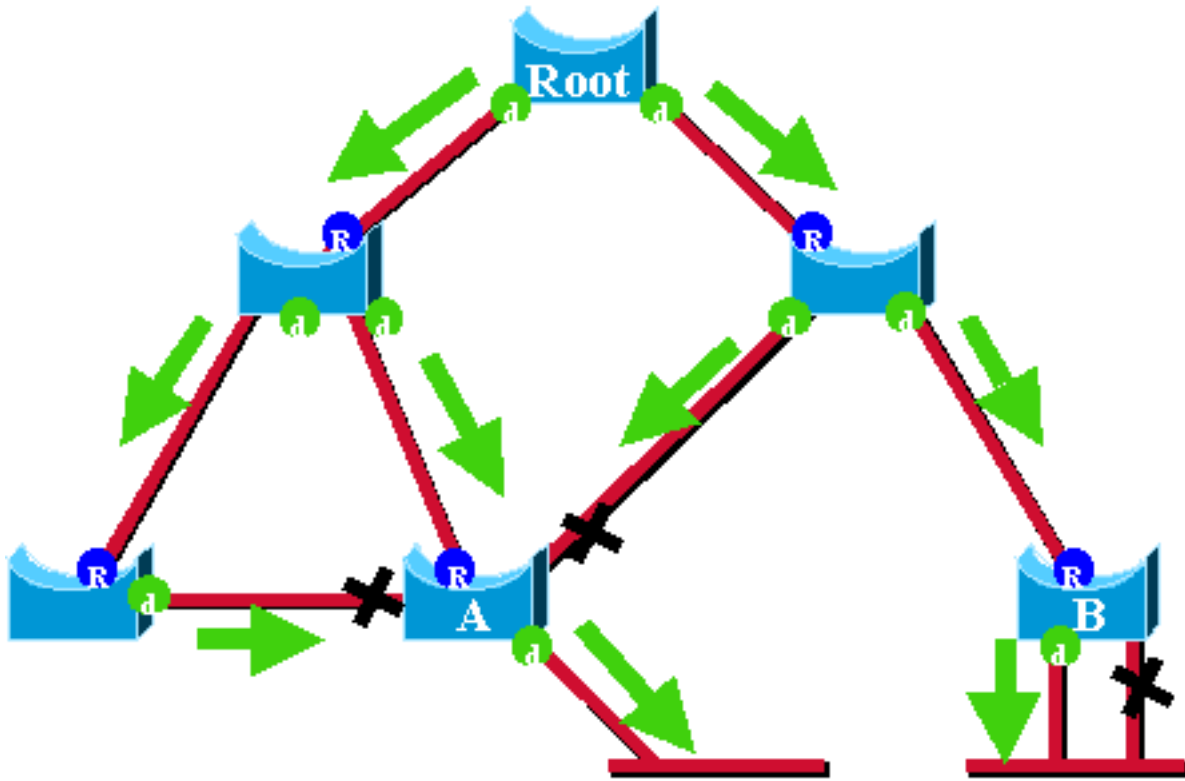


forward_delay 타이머에 허용되는 최소값은 7초입니다.STP 매개변수를 조정하면 복구 시간이 14초로 이어질 수 있습니다.이는 여전히 사용자에게 상당한 지연이며 이러한 종류의 조정은 주의 깊게 이루어져야 합니다.이 문서의 이 섹션에서는 UplinkFast가 어떻게 다운타임을 크게 단축하는지 보여줍니다.

업링크 빠른 작동 이론

UplinkFast 기능은 업링크 그룹의 정의를 기반으로 합니다. 지정된 스위치에서 업링크 그룹은 루트 포트 및 루트 브리지에 대한 대체 연결을 제공하는 모든 포트에 구성됩니다. 루트 포트가 실패할 경우, 즉 기본 업링크에 장애가 발생할 경우 업링크 그룹에서 비용이 다음으로 낮은 포트가 즉시 교체 되도록 선택됩니다.

이 다이어그램은 UplinkFast 기능의 기반이 되는 요소를 설명하는 데 도움이 됩니다.



이 다이어그램에서 루트 포트는 파란색 R로 표시되고 지정된 포트는 녹색 d로 표시됩니다. 녹색 화살표는 루트 브리지에서 생성된 BPDU를 나타내며 지정된 포트의 브리지에서 재전송합니다. 공식적인 데모를 통하지 않고 안정적인 네트워크의 BPDU 및 포트에 대해 확인할 수 있습니다.

- 포트가 BPDU를 수신하면 루트 브리지에 대한 경로가 있습니다. 이는 BPDU가 루트 브리지에서 시작되었기 때문입니다. 이 다이어그램에서 스위치 A를 선택합니다. 3개의 포트가 BPDU를 수신하고 3개의 포트가 루트 브리지로 연결됩니다. BPDU를 전송하는 A의 포트는 지정되며 루트 브리지로 연결되지 않습니다.
- 지정된 브리지에서 BPDU를 수신하는 모든 포트는 루트 포트를 제외하고 차단됩니다. BPDU를 수신하는 포트는 루트 브리지로 연결됩니다. 루트 브리지로 연결되는 두 개의 포트가 있는 브리지가 있는 경우 브리징 루프가 있습니다.
- 자체 루프가 있는 포트는 루트 브리지에 대한 대체 경로를 제공하지 않습니다. 다이어그램의 스위치 B를 참조하십시오. 스위치 B 차단 포트는 자체 루프가 있으므로 자체 BPDU를 수신할 수 없습니다. 이 경우 차단된 포트는 루트에 대한 대체 경로를 제공하지 않습니다.

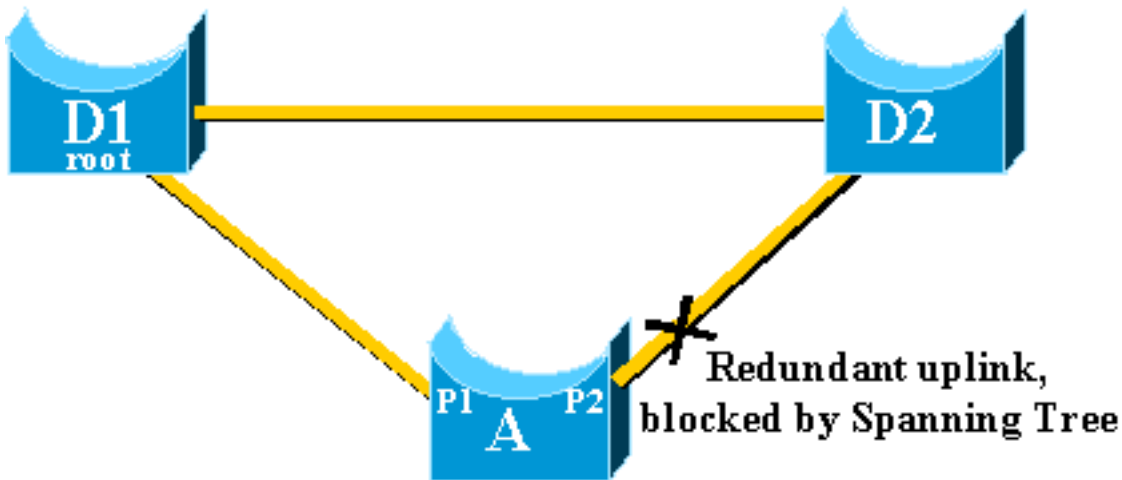
지정된 브리지에서 루트 포트 및 자체 루프가 아닌 모든 차단된 포트가 업링크 그룹에서 생성됩니다. 이 섹션에서는 UplinkFast가 이 업링크 그룹의 대체 포트를 사용하여 빠른 컨버전스를 실현하는 방법에 대해 단계별로 설명합니다.

참고: UplinkFast는 스위치에 차단된 포트가 있는 경우에만 작동합니다. 이 기능은 일반적으로 이중화된 차단된 업링크가 있는 액세스 스위치용으로 설계되었습니다. UplinkFast를 활성화하면 전체 스위치에 대해 활성화되며 개별 VLAN에 대해 활성화할 수 없습니다.

업링크 빠른 활성화로 업링크 실패

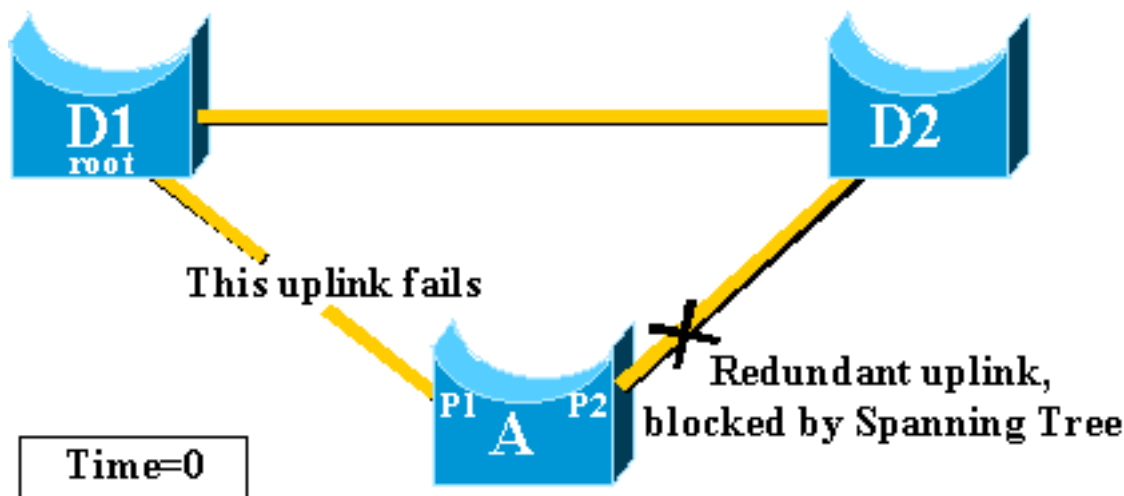
이 섹션에서는 UplinkFast 복구 단계를 자세히 설명합니다. 문서의 시작 부분에 도입된 네트워크 다이어그램을 사용합니다.

대체 업링크로 즉시 전환

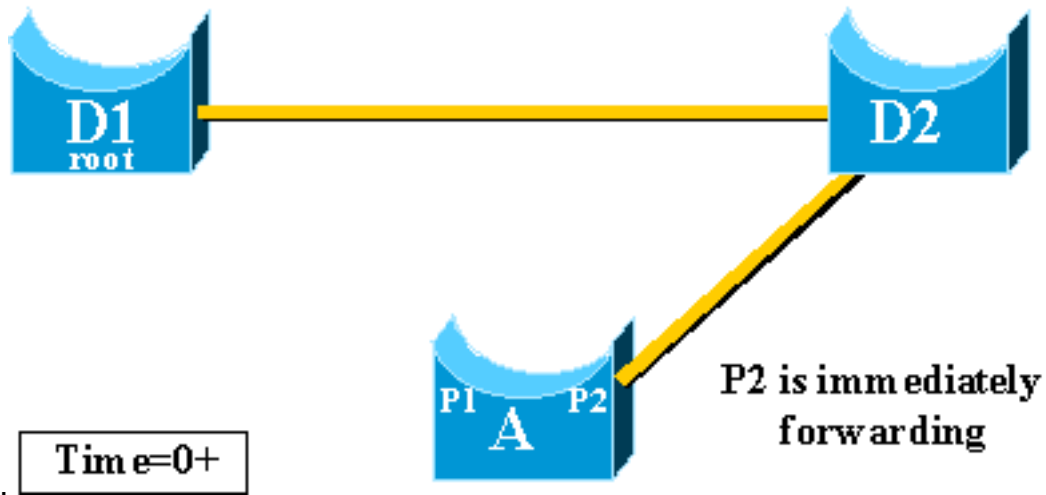


대체 업링크로 즉시 전환하는 다음 단계를 완료합니다.

1. A의 업링크 그룹은 P1 및 자체 루프가 아닌 차단된 포트 P2로 구성됩니다.
2. D1과 A 간의 링크가 실패할 경우 A는 포트 P1에서 다운된 링크를 탐지합니다. 루트 브리지에 대한 고유한 경로가 손실되고 다른 경로가 업링크 그룹(예: 차단된 포트 P2)을 통해 차단된다는 것을 즉시 알 수 있습니다



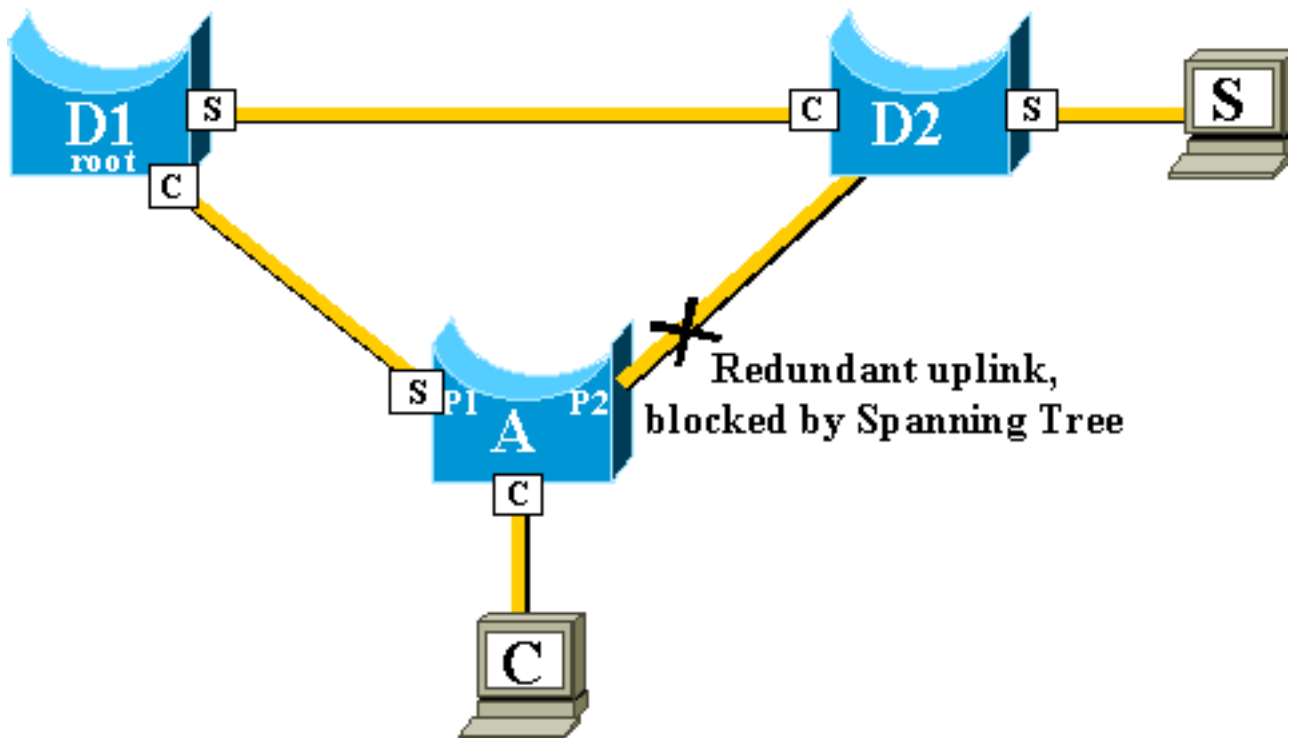
3. 는 포트 P2를 즉시 포워딩 모드로 지정하므로 표준 STP 절차를 위반합니다. 루트 브리지에 대한 유일한 경로가 현재 다운되었으므로 네트워크에 루프가 없습니다. 따라서 복구는 거의 즉시 이루어집니다



CAM 테이블 업데이트

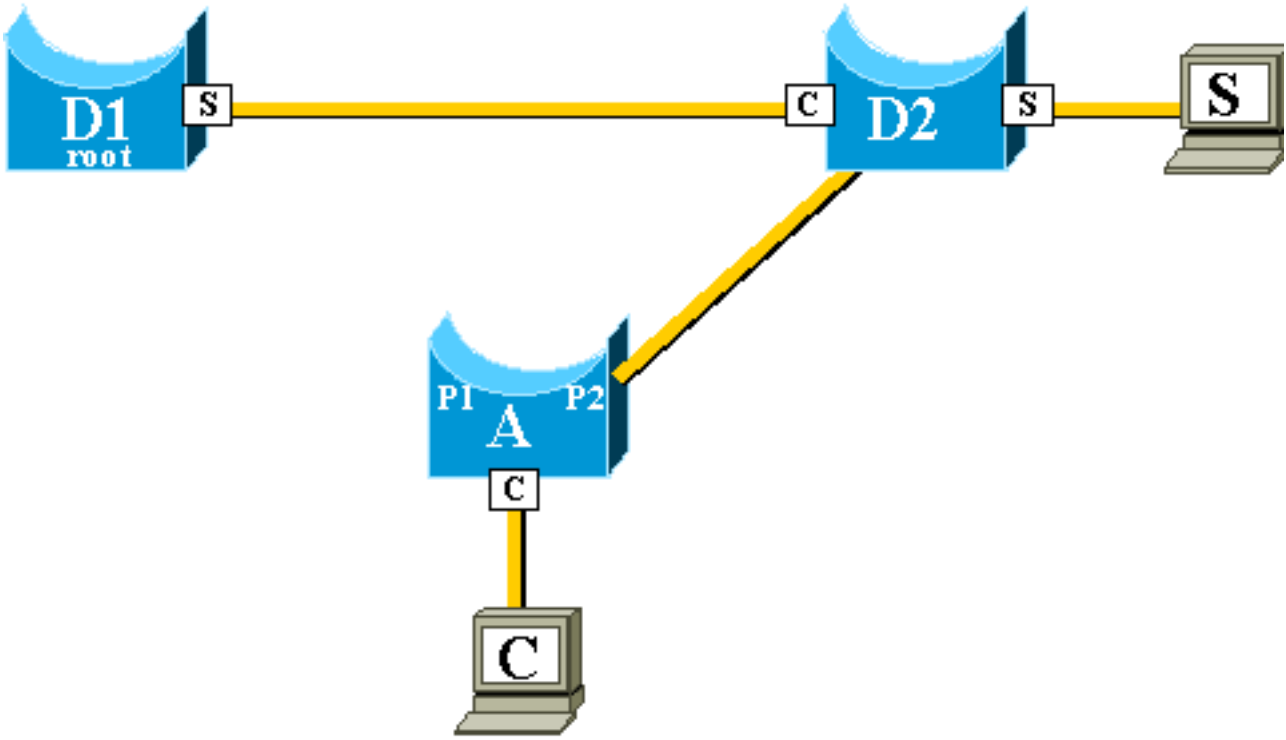
UplinkFast가 두 업링크 간의 빠른 전환을 달성하면 네트워크의 다른 스위치에 있는 CAM(Content-Addressable Memory) 테이블이 잠시 유효하지 않게 되고 실제 컨버전스 시간이 느려질 수 있습니다.

이를 설명하기 위해 다음 예에서는 S와 C라는 두 개의 호스트가 추가됩니다.



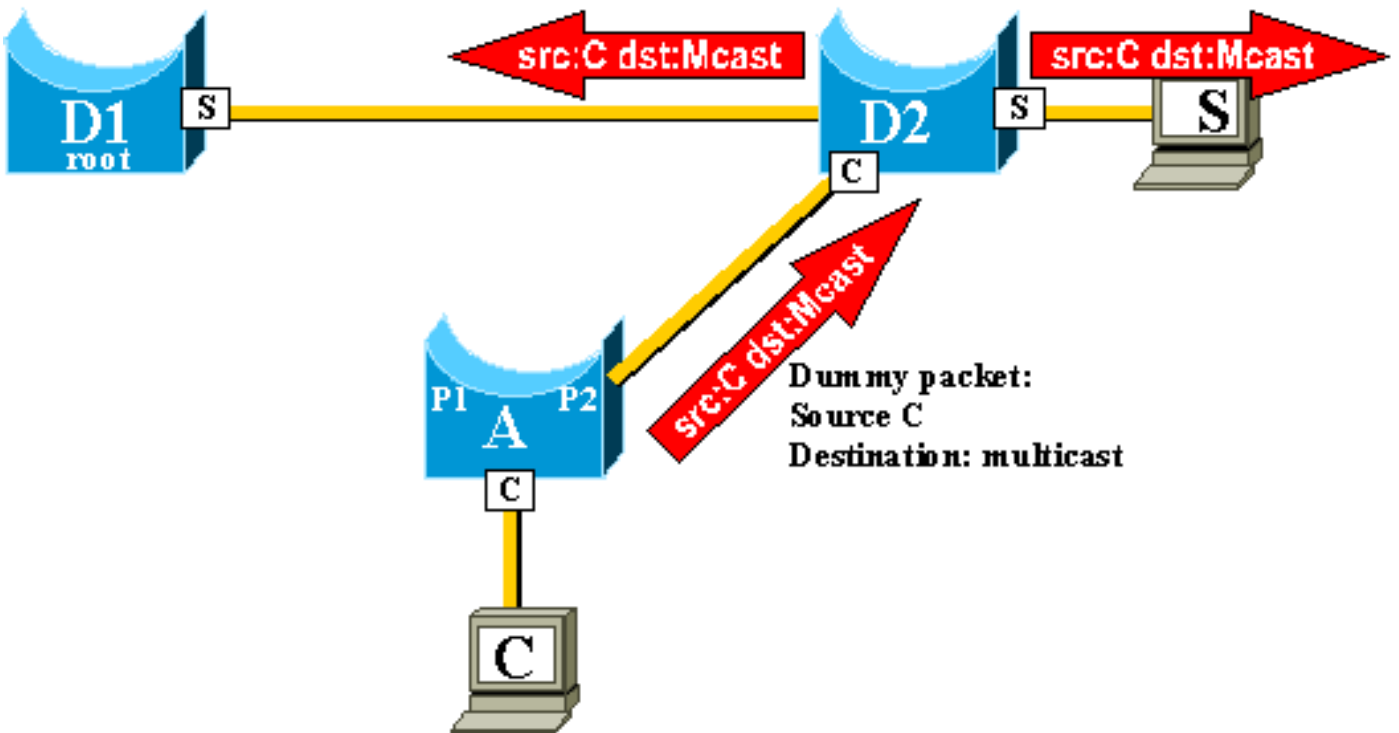
다른 스위치의 CAM 테이블은 다이어그램에 나와 있습니다. C에 도달하기 위해 S에서 시작된 패킷은 D2, D1, A 순으로 이동해야 한다는 것을 확인할 수 있습니다.

이 다이어그램에 표시된 것처럼 백업 링크가 나타납니다.



그러나 백업 링크가 너무 빨리 생성되어 CAM 테이블이 더 이상 정확하지 않습니다. S가 C로 패킷을 전송하면 D1로 전달되며 여기서 삭제됩니다. CAM 테이블이 잘못된 경우 S와 C 간의 통신이 중단됩니다. 토폴로지 [변경 메커니즘](#)을 사용하더라도 문제가 해결되기까지 최대 15초가 걸릴 수 있습니다.

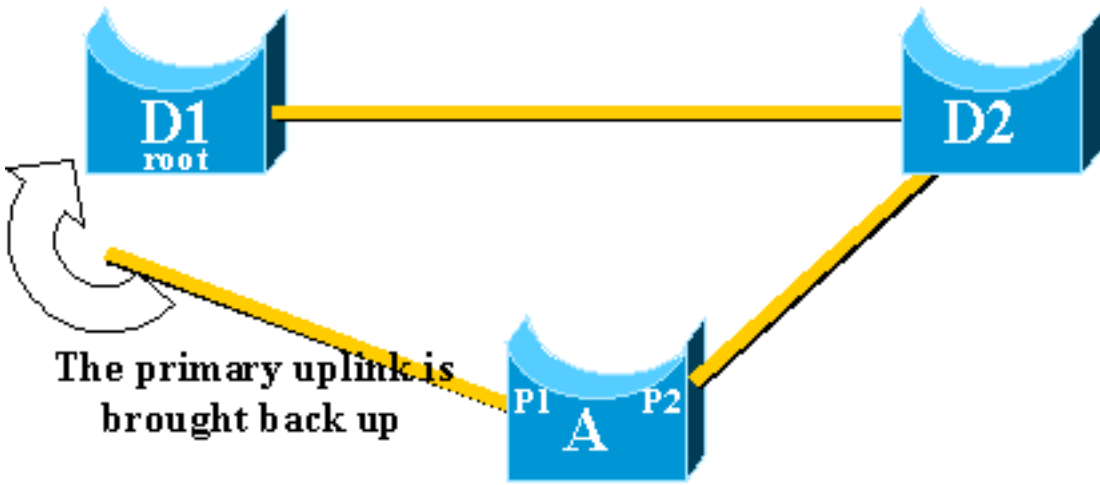
이 문제를 해결하기 위해 스위치 A는 CAM 테이블에 있는 다른 MAC 주소를 소스로 사용하여 더미 패킷을 플러딩하기 시작합니다. 이 경우 소스 주소로 C가 포함된 패킷은 A에 의해 생성됩니다. 해당 대상은 Cisco 전용 멀티캐스트 MAC 주소로서 패킷이 전체 네트워크에서 플러딩되고 다른 스위치에서 필요한 CAM 테이블을 업데이트합니다.



더미 멀티캐스트가 전송되는 속도를 구성할 수 있습니다.

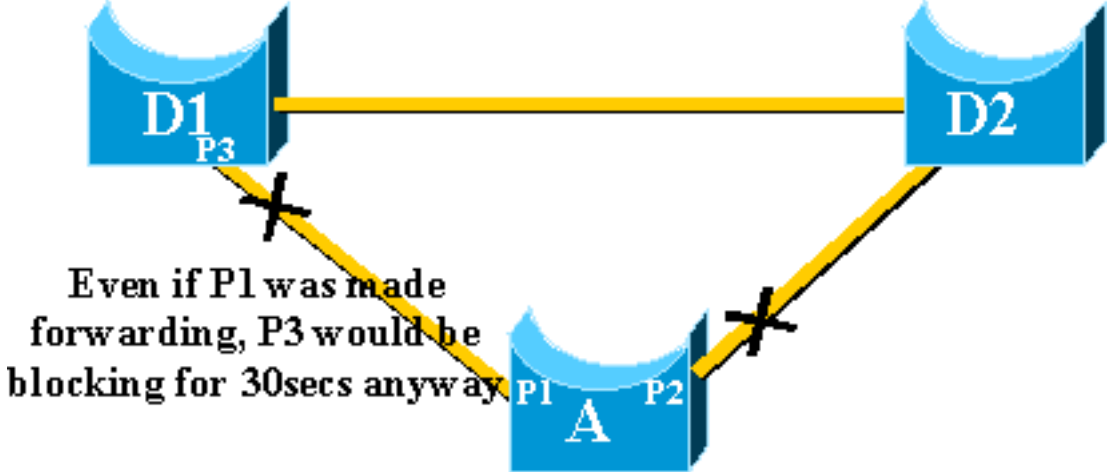
[새 업링크 추가됨](#)

기본 업링크에 장애가 발생하면 업링크 그룹 내에서 교체가 즉시 선택됩니다. 새 포트가 가동되면 어떻게 됩니까? 이 포트는 STP 규칙에 따라 새로운 기본 업링크(루트 포트)가 되어야 합니까? 예를 들어 스위치 A의 원래 루트 포트 P1이 다운되고 포트 P2가 대체되지만 스위치 A의 포트 P1이 다시 작동하는 경우를 예로 들 수 있습니다. 포트 P1은 루트 포트 기능을 다시 사용할 수 있는 권한이 있습니다. UplinkFast는 포트 P1이 인계받고 P2를 차단 모드로 다시 전환하도록 즉시 허용해야 합니까?



아니요. 포트 P2를 즉시 차단하고 포트 P1을 포워딩 모드에 두는 포트 P1으로의 즉각적인 전환은 다음과 같은 이유로 원치 않습니다.

- 기본 업링크가 플래핑되는 경우, 즉시 다시 활성화하여 네트워크에서 불안정성을 유발하지 않는 것이 좋습니다. 기존 업링크를 일시적으로 유지할 수 있습니다.
- UplinkFast가 할 수 있는 유일한 일은 포트 P1이 작동되는 즉시 포워딩 모드로 이동하는 것입니다. 문제는 D1의 원격 포트도 작동하여 일반적인 STP 규칙을 준수한다는 것입니다



포트 P2를 즉시 차단하고 포트 P1을 포워딩으로 이동해도 이 경우에는 도움이 되지 않습니다. 포트 P3는 기본적으로 15초 정도 걸리는 수신 및 학습 단계를 거치기 전에 전달되지 않습니다.

가장 좋은 방법은 포트 P3가 포워딩을 시작할 때까지 현재 업링크를 활성 상태로 유지하고 포트 P1을 차단하는 것입니다. 그런 다음 포트 P1과 포트 P2 간의 전환이 $2 * \text{forward_delay} + 5$ 초(기본적으로 35초) 지연됩니다. 5초는 다른 프로토콜이 협상할 시간(예: EtherChannel의 DTP)입니다.

기본 업링크가 백업된 후 반복된 업링크 오류

기본 업링크가 다시 작동하면, 앞서 설명한 대로 즉시 포워딩 상태로 전환되기 전에 업링크를 통해

약 35초 동안 먼저 차단됩니다.이 포트는 거의 동일한 기간 동안 다른 업링크 빠른 전환을 수행할 수 없습니다.이 아이디어는 UplinkFast를 너무 자주 트리거하는 플래핑 업링크로부터 보호하고, 네트워크를 통해 너무 많은 더미 멀티캐스트를 플러딩할 수 있습니다.

업링크 속도가 암시하는 변경 사항

이 기능을 사용하려면 루트에 대한 이중 연결을 제공하는 포트를 차단해야 합니다.스위치에서 Uplink Fast가 구성되면 스위치가 자동으로 일부 STP 매개변수를 조정하여 이를 실현합니다.

- 스위치의 브리지 우선 순위는 기본값보다 훨씬 높은 값으로 증가합니다.그러면 스위치가 루트 포트가 없는 루트 브리지로 선택되지 않습니다(모든 포트가 지정됨).
- 스위치의 모든 포트 비용이 3000개 증가했습니다.이렇게 하면 스위치 포트가 지정된 포트로 선택되지 않습니다.

경고: STP 매개변수의 자동 변경 시 현재 STP 토폴로지가 변경될 수 있으므로 업링크 고속 기능을 구성하기 전에 주의해야 합니다.

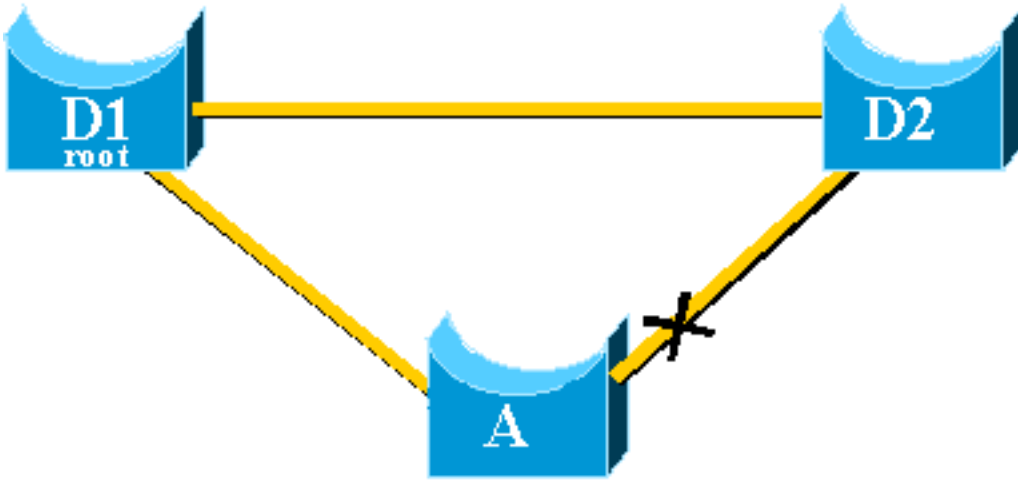
업링크 빠른 기능 제한 및 다른 기능과의 연결

스위칭 하드웨어 또는 소프트웨어 기능으로 인해 UplinkFast 기능이 제대로 작동하지 않을 수 있습니다.다음은 이러한 제한 사항의 몇 가지 예입니다.

- CatOS를 실행하는 6500/6000 스위치에서 HA 슈퍼바이저 스위치오버 중에 업링크 속도가 빠른 전환을 수행하지 않습니다.슈퍼바이저 재설정 실패 시 루트 포트가 손실되면 전환 후의 상황은 슈퍼바이저 간에 루트 포트 정보를 동기화하지 않기 때문에 스위치가 처음 부팅될 때와 유사합니다.HA(High Availability)는 루트 포트 정보가 아닌 스페닝 트리 포트 상태만 유지 관리하므로 HA 전환이 발생할 때 새로운 슈퍼바이저는 실패한 슈퍼바이저의 업링크 포트 중 하나에서 포트가 손실되었음을 인식하지 못합니다.일반적인 해결 방법은 포트 채널(EtherChannel)을 사용하는 것입니다. 루트 포트 상태는 포트 채널이 슈퍼바이저, 1/1-2/1 또는 1/2-2/2 모두에 구축되거나 루트 포트가 라인 카드의 포트에 있을 때 유지됩니다.활성 슈퍼바이저를 재설정하지 못할 경우 스페닝 트리 토폴로지가 변경되지 않으므로 UplinkFast 전환이 필요하지 않습니다.
- 업링크 빠른 속도는 Cisco IOS System Software를 실행하는 6500/6000 스위치에서 RPR 또는 RPR+ 전환 중에 빠른 전환을 수행하지 않습니다.레이어 2 포트는 듣기, 학습 및 포워딩의 스페닝 트리 컨버전스 상태를 거쳐야 하므로 이에 대한 해결책은 없습니다.
- 2900/3500XL/2950/3550/3560/3750의 기가비트 스택에서 업링크 빠른 구현을 CSUF(Cross Stack Uplink Fast Feature)라고 하며, gigastack 설정에서 일반 UplinkFast 기능은 지원되지 않습니다.CSUF는 CAM 테이블 업데이트를 위해 UplinkFast 전환 이후에 더미 멀티캐스트 패킷의 생성을 구현하지 않습니다.
- UplinkFast가 활성화된 경우 스위치에 대한 스페닝 트리 우선순위를 변경하지 마십시오. 이는 플랫폼에 따라 달라지며 UplinkFast 기능이 비활성화될 수 있습니다. 또는 UplinkFast 기능이 자동으로 우선순위를 더 높은 값으로 변경하여 스위치가 루트 브리지가 되지 않도록 할 수 있기 때문입니다.

업링크 빠른 컨피그레이션

이 섹션에서는 UplinkFast 컨피그레이션 및 작업의 단계별 예를 제공합니다.이 네트워크 다이어그램 사용:



스위치 A, D1 및 D2는 모두 UplinkFast 기능을 지원하는 Catalyst 스위치입니다. 다음 단계를 수행하는 동안 스위치 A에 집중합니다.

- [STP 매개변수 기본값 보기](#)
- [UplinkFast 구성 및 STP 매개변수의 변경 사항 확인](#)
- [STP 디버깅 정보를 보려면 스위치 A의 로깅 레벨을 높입니다.](#)
- [A와 D1 사이의 기본 업링크 분리](#)
- [기본 업링크 플러그 백](#)
- [스위치에서 UplinkFast 기능 비활성화 및 지우기](#)

참고: 여기서는 CatOS 및 Cisco IOS 소프트웨어를 실행하는 스위치 A를 사용하여 구성을 테스트합니다.

[STP 매개변수 기본값 보기](#)

다음은 액세스 스위치 A의 STP에 대해 설정된 기본 매개변수입니다.

참고: 스위치 D2에 연결되는 포트가 현재 차단되고 있으며, 포트의 현재 비용 값은 대역폭에 따라 달라집니다. 예를 들어 이더넷 포트의 경우 100, 고속 이더넷 포트의 경우 19, 기가비트 이더넷 포트의 경우 4, 브리지의 우선 순위는 기본 32768입니다.

CatOS

```
A>(enable) show spantree
VLAN 1
Spanning tree enabled
Spanning tree type          ieee

Designated Root             00-40-0b-cd-b4-09
Designated Root Priority     8192
Designated Root Cost        100
Designated Root Port        2/1
Root Max Age 20 sec  Hello Time 2 sec  Forward Delay 15 sec

Bridge ID MAC ADDR          00-90-d9-5a-a8-00
Bridge ID Priority        32768
Bridge Max Age 20 sec  Hello Time 2 sec  Forward Delay 15 sec

Port              Vlan Port-State  Cost  Priority Portfast  Channel_id
-----
1/1              1  not-connected  19    32 disabled  0
```

```

1/2          1    not-connected    19          32 disabled    0
2/1          1    forwarding      100         32 disabled    0
!--- Port connecting to D1 2/2          1    blocking      100         32 disabled
0
!--- Port connecting to D2 2/3 1 not-connected 100 32 disabled 0 2/4 1 not-connected 100 32
disabled 0 2/5 1 not-connected 100 32 disabled 0 <snip>

```

Cisco IOS

A#show spanning-tree

```

VLAN0001
  Spanning tree enabled protocol ieee
  Root ID    Priority    8193
             Address    0016.4748.dc80
             Cost      19
             Port      130 (FastEthernet3/2)
             Hello Time  2 sec  Max Age 20 sec  Forward Delay 15 sec

  Bridge ID  Priority    32768
             Address    0009.b6df.c401
             Hello Time  2 sec  Max Age 20 sec  Forward Delay 15 sec
             Aging Time  300

```

```

Interface      Role Sts Cost      Prio.Nbr Type
-----
Fa3/1          Altn BLK 19      128.129 P2p
!--- Port connecting to D2 Fa3/2          Root FWD 19      128.130 P2p
!--- Port connecting to D1

```

업링크 빠른 구성 및 STP 매개변수의 변경 사항 확인

CatOS

set spantree uplinkfast enable 명령을 사용하여 스위치 A에서 UplinkFast를 활성화합니다. 다음 매개변수가 설정됩니다.

```

A>(enable) set spantree uplinkfast enable
VLANs 1-1005 bridge priority set to 49152.
The port cost and portvlancost of all ports set to above 3000.
Station update rate set to 15 packets/100ms.
uplinkfast all-protocols field set to off.
uplinkfast enabled for bridge.

```

show spantree 명령을 사용하면 다음과 같은 주요 변경 사항을 확인할 수 있습니다.

- 그 다리의 우선 순위는 49152로 증가했다
- 포트 비용이 3,000개 이상 증가함

```

A>(enable) show spantree
VLAN 1
Spanning tree enabled
Spanning tree type          ieee

Designated Root            00-40-0b-cd-b4-09
Designated Root Priority    8192
Designated Root Cost       3100
Designated Root Port       2/1
Root Max Age      20 sec  Hello Time 2 sec  Forward Delay 15 sec

```

```
Bridge ID MAC ADDR          00-90-d9-5a-a8-00
Bridge ID Priority          49152
Bridge Max Age 20 sec      Hello Time 2 sec      Forward Delay 15 sec
```

```
Port                Vlan Port-State      Cost  Priority Portfast  Channel_id
-----
1/1                 1    not-connected      3019   32 disabled  0
1/2                 1    not-connected      3019   32 disabled  0
2/1                 1    forwarding         3100   32 disabled  0
2/2                 1    blocking           3100   32 disabled  0
<snip>
```

Cisco IOS

스위치 A에서 UplinkFast를 활성화하려면 `spanning-tree uplinkfast` 명령을 사용할 수 있습니다. 다음 매개변수가 설정됩니다.

```
A(config)#spanning-tree uplinkfast
```

`show spanning-tree` 명령을 사용하면 주요 변경 사항을 확인할 수 있습니다.

- 그 다리의 우선 순위는 49152로 증가했다
- 포트 비용이 3,000개 이상 증가함

```
A(config)#do show spanning-tree
```

```
VLAN0001
Spanning tree enabled protocol ieee
Root ID      Priority    8193
Address      0016.4748.dc80
Cost         3019
Port         130 (FastEthernet3/2)
Hello Time   2 sec Max Age 20 sec Forward Delay 15 sec

Bridge ID    Priority    49152
Address      0009.b6df.c401
Hello Time   2 sec Max Age 20 sec Forward Delay 15 sec
Aging Time   300

Uplinkfast enabled
```

```
Interface      Role Sts Cost      Prio.Nbr Type
-----
Fa3/1          Altn BLK 3019      128.129 P2p
Fa3/2          Root FWD 3019      128.130 P2p
```

[STP 디버깅 정보를 보려면 스위치 A의 로깅 레벨을 높입니다.](#)

CatOS

테스트 중 화면에 자세한 정보가 표시되도록 `set logging level` 명령을 사용하고 STP의 로깅 레벨을 높입니다.

```
A>(enable) set logging level spantree 7
System logging facility for this session set to severity 7(debugging)
A>(enable)
```

Cisco IOS

logging [console debugging](#) 명령을 사용하고 모든 로깅 메시지를 표시하는 가장 낮은 수준의 디버깅 레벨에서 메시지의 콘솔 로깅을 설정합니다.

```
A(config)#logging console debugging
```

A와 D1 사이의 기본 업링크 분리

CatOS

이 단계에서 A와 D1 사이의 케이블을 뽑습니다. 동시에 D1에 연결되는 포트가 작동 중지되고 포트가 전달 모드로 즉시 전송되는 D2에 연결되는 것을 볼 수 있습니다.

```
2000 Nov 21 01:34:55 %SPANTREE-5-UFAST_PORTFWD: Port 2/2 in vlan 1 moved to forwarding(UplinkFast)
2000 Nov 21 01:34:55 %SPANTREE-6-PORTFWD: Port 2/2 state in vlan 1 changed to forwarding
2000 Nov 21 01:34:55 %SPANTREE-7-PORTDEL_SUCCESS:2/1 deleted from vlan 1 (LinkUpdPrs)
STP를 즉시 업데이트했는지 확인하려면 show spantree 명령을 사용합니다.
```

```
A>(enable) show spantree
```

```
<snip>
```

Port	Vlan	Port-State	Cost	Priority	Portfast	Channel_id
1/1	1	not-connected	3019	32	disabled	0
1/2	1	not-connected	3019	32	disabled	0
2/1	1	not-connected	3100	32	disabled	0
2/2	1	forwarding	3100	32	disabled	0

```
<snip>
```

Cisco IOS

```
A#
00:32:45: %SPANTREE_FAST-SP-7-PORT_FWD_UPLINK: VLAN0001 FastEthernet3/1 moved to Forwarding (UplinkFast).
```

```
A#
```

업데이트된 STP 정보를 확인하려면 **show spanning-tree** 명령을 사용합니다.

```
A#show spanning-tree
```

```
VLAN0001
```

```
Spanning tree enabled protocol ieee
Root ID    Priority    8193
           Address    0016.4748.dc80
           Cost        3038
           Port        129 (FastEthernet3/1)
           Hello Time  2 sec  Max Age 20 sec  Forward Delay 15 sec

Bridge ID  Priority    49152
           Address    0009.b6df.c401
           Hello Time  2 sec  Max Age 20 sec  Forward Delay 15 sec
           Aging Time 15

Uplinkfast enabled
```

```
Interface      Role Sts Cost      Prio.Nbr Type
-----
```

기본 업링크 플러그 백

이 시점에서 기본 업링크는 수동으로 연결되어 백업됩니다. UplinkFast 기능이 포트를 차단 모드로 전환하는 반면, 일반적인 STP 규칙은 이를 수신 대기 모드로 전환했음을 확인할 수 있습니다. 동시에 표준 STP에 따라 차단 모드로 즉시 전환되어야 하는 D2에 연결되는 포트는 전달 모드로 유지됩니다. UplinkFast는 새로운 업링크가 완전히 작동할 때까지 현재 업링크를 강제로 가동합니다.

CatOS

```
A>(enable) 2000 Nov 21 01:35:38 %SPANTREE-6-PORTBLK: Port 2/1
state in vlan 1 changed to blocking
2000 Nov 21 01:35:39 %SPANTREE-5-PORTLISTEN: Port 2/1 state in vlan 1 changed to listening
2000 Nov 21 01:35:41 %SPANTREE-6-PORTBLK: Port 2/1 state in vlan 1 changed to
blocking
```

```
A>(enable) show spantree
```

```
<snip>
Port                Vlan Port-State      Cost  Priority Portfast  Channel_id
-----
<snip>
 2/1                 1    blocking        3100   32 disabled  0
 2/2                 1    forwarding     3100   32 disabled  0
<snip>
A>(enable)
```

D1에 연결된 포트가 가동된 후 35초 후 UplinkFast는 업링크를 전환하고, 포트를 D2로 차단하며, 포트를 D1로 바로 포워딩 모드로 전환합니다.

```
2000 Nov 21 01:36:15 %SPANTREE-6-PORTBLK: Port 2/2
state in vlan 1 changed to blocking
2000 Nov 21 01:36:15 %SPANTREE-5-UFAST_PORTFWD: Port 2/1 in vlan 1 moved to
forwarding(UplinkFast)
2000 Nov 21 01:36:15 %SPANTREE-6-PORTFWD: Port 2/1 state in vlan 1 changed to forwarding
```

```
A>(enable) show spantree
```

```
<snip>
Port                Vlan Port-State      Cost  Priority Portfast  Channel_id
-----
<snip>
 2/1                 1    forwarding     3100   32 disabled  0
 2/2                 1    blocking       3100   32 disabled  0
<snip>
```

Cisco IOS

```
A#show spanning-tree
```

```
VLAN0001
  Spanning tree enabled protocol ieee
  Root ID    Priority    8193
             Address    0016.4748.dc80
             Cost        3038
             Port        129 (FastEthernet3/1)
             Hello Time  2 sec    Max Age 20 sec    Forward Delay 15 sec

  Bridge ID  Priority    49152
             Address    0009.b6df.c401
```

```
Hello Time 2 sec Max Age 20 sec Forward Delay 15 sec
Aging Time 300
```

```
Uplinkfast enabled
```

Interface	Role	Sts	Cost	Prio.Nbr	Type
Fa3/1	Root	FWD	3019	128.129	P2p
Fa3/2	Altn	BLK	3019	128.130	P2p

```
A#
```

```
01:04:46: %SPANTREE_FAST-SP-7-PORT_FWD_UPLINK: VLAN0001 FastEthernet3/2 moved to Forwarding (UplinkFast).
```

```
A#show spanning-tree
```

```
VLAN0001
```

```
Spanning tree enabled protocol ieee
Root ID      Priority      8193
Address      0016.4748.dc80
Cost         3019
Port         130 (FastEthernet3/2)
Hello Time   2 sec Max Age 20 sec Forward Delay 15 sec
```

```
Bridge ID    Priority      49152
Address      0009.b6df.c401
Hello Time   2 sec Max Age 20 sec Forward Delay 15 sec
Aging Time   300
Uplinkfast   enabled
```

Interface	Role	Sts	Cost	Prio.Nbr	Type
Fa3/1	Altn	BLK	3019	128.129	P2p
Fa3/2	Root	FWD	3019	128.130	P2p

스위치에서 업링크 고속 기능 비활성화 및 지우기

CatOS

UplinkFast를 비활성화하려면 **set spantree uplinkfast disable** 명령을 사용합니다. 이 명령을 실행하면 기능만 비활성화됩니다. 포트 비용 및 스위치 우선 순위에 대해 수행된 모든 튜닝은 변경되지 않습니다.

```
A>(enable) set spantree uplinkfast disable
uplinkfast disabled for bridge.
Use clear spantree uplinkfast to return stp parameters to default.
A>(enable) show spantree
VLAN 1
Spanning tree enabled
Spanning tree type          ieee

Designated Root              00-40-0b-cd-b4-09
Designated Root Priority      8192
Designated Root Cost         3100
Designated Root Port         2/1
Root Max Age 20 sec Hello Time 2 sec Forward Delay 15 sec

Bridge ID MAC ADDR           00-90-d9-5a-a8-00
Bridge ID Priority            49152
Bridge Max Age 20 sec Hello Time 2 sec Forward Delay 15 sec
```

Port	Vlan	Port-State	Cost	Priority	Portfast	Channel_id
1/1	1	not-connected	3019	32	disabled	0
1/2	1	not-connected	3019	32	disabled	0
2/1	1	forwarding	3100	32	disabled	0
2/2	1	blocking	3100	32	disabled	0

<snip>

clear spantree uplinkfast 명령을 사용합니다. 이 명령은 기능을 비활성화할 뿐만 아니라 매개변수를 재설정합니다.

A>(enable) **clear spantree uplinkfast**

This command will cause all portcosts, portvlancosts, and the bridge priority on all vlans to be set to default.

Do you want to continue (y/n) [n]? y

VLANS 1-1005 bridge priority set to 32768.

The port cost of all bridge ports set to default value.

The portvlancost of all bridge ports set to default value.

uplinkfast all-protocols field set to off.

uplinkfast disabled for bridge.

A>(enable) **show spantree**

VLAN 1

Spanning tree enabled

Spanning tree type ieee

Designated Root 00-40-0b-cd-b4-09

Designated Root Priority 8192

Designated Root Cost 100

Designated Root Port 2/1

Root Max Age 20 sec Hello Time 2 sec Forward Delay 15 sec

Bridge ID MAC ADDR 00-90-d9-5a-a8-00

Bridge ID Priority 32768

Bridge Max Age 20 sec Hello Time 2 sec Forward Delay 15 sec

Port	Vlan	Port-State	Cost	Priority	Portfast	Channel_id
1/1	1	not-connected	19	32	disabled	0
1/2	1	not-connected	19	32	disabled	0
2/1	1	forwarding	100	32	disabled	0
2/2	1	blocking	100	32	disabled	0

<snip>

Cisco IOS

UplinkFast를 비활성화하려면 **no spanning-tree uplinkfast** 명령을 사용합니다. Cisco IOS 스위치에서는 CatOS 스위치와 달리 포트 비용 및 스위치 우선 순위에 대해 수행된 모든 튜닝은 이 시점에서 자동으로 이전 값으로 돌아갑니다.

A(config)#**no spanning-tree uplinkfast**

A(config)#**do show spanning-tree**

VLAN0001

Spanning tree enabled protocol ieee

Root ID Priority 8193

Address 0016.4748.dc80

Cost 19

Port 130 (FastEthernet3/2)

Hello Time 2 sec Max Age 20 sec Forward Delay 15 sec

Bridge ID Priority 32768

Address 0009.b6df.c401
Hello Time 2 sec Max Age 20 sec Forward Delay 15 sec
Aging Time 15

Interface	Role	Sts	Cost	Prio.	Nbr	Type
Fa3/1	Altn	BLK	19	128.	129	P2p
Fa3/2	Root	FWD	19	128.	130	P2p

결론

UplinkFast 기능은 액세스 스위치에서 업링크가 실패할 경우 STP의 컨버전스 시간을 크게 감소시킵니다. UplinkFast는 엄격한 표준 STP가 있는 다른 스위치와 상호 작용합니다. UplinkFast는 구성된 스위치에 자체 루프가 아닌 일부 차단된 포트가 있는 경우에만 유효합니다. 포트가 차단될 가능성을 높이기 위해 스위치의 포트 비용과 브리지 우선 순위가 수정됩니다. 이 조정은 액세스 스위치에 대해 일관되지만 코어 스위치에서는 유용하지 않습니다.

UplinkFast는 직접 링크 실패에만 반응합니다. 기능을 트리거하려면 액세스 스위치의 포트가 물리적으로 다운되어야 합니다. 또 다른 Cisco의 독점적 기능인 [Backbone Fast](#)는 간접 링크 장애가 발생할 경우 브리징 네트워크의 통합 시간을 개선하는 데 도움이 됩니다.

명령 참조

- [명확한 스펜트리 업링크](#)(CatOS)
- [spantree uplinkfast 설정](#)(CatOS)
- [show spantree](#)(CatOS)
- [로깅 수준 설정](#)(CatOS)
- [로깅 콘솔 디버깅](#)
- [spanning-tree uplinkfast](#)(Cisco IOS)
- [show spanning-tree](#)(Cisco IOS)

관련 정보

- [STP 기능 구성](#)
- [스패닝 트리 PortFast, UplinkFast, BackboneFast 및 Loop Guard 구성](#)
- [Catalyst 스위치에서 백본 빠른 이해 및 구성](#)
- [Catalyst 스위치의 STP\(Spanning Tree Protocol\) 이해 및 구성](#)
- [스패닝 트리 프로토콜 문제 및 관련 설계 고려 사항](#)
- [스패닝 트리 프로토콜](#)
- [LAN 제품 지원 페이지](#)
- [LAN 스위칭 지원 페이지](#)
- [기술 지원 및 문서 - Cisco Systems](#)