



スタートアップガイド



Cisco Aironet 1850 シリーズ アクセス ポイント

初版:2015年7月28日

最終更新日:2017年4月12日

- 1 このマニュアルについて
- 2 アクセス ポイントについて
- 3 安全上の注意事項
- 4 AP の開梱
- 5 AP のポートおよびコネクタ
- 6 AP の設置の準備
- 7 インストレーションの概要
- 8 設置前の設定
- 9 アクセス ポイントの取り付けと接地
- 10 アクセス ポイントへの電源供給
- 11 アクセス ポイントの設定と配置
- 12 アクセス ポイントの LED の確認
- 13 使用および設定に関するその他のガイドライン
- 14 関連資料
- 15 適合宣言および規制に関する情報

1 このマニュアルについて

このガイドでは、Cisco Aironet 1850 シリーズ アクセス ポイントの設置と構成の方法を解説しています。また、取り付け手順および限定的なトラブルシューティング手順も含まれています。

1850 シリーズ アクセス ポイントは、このマニュアルではアクセス ポイント、または省略して AP と呼びます。

2 アクセス ポイントについて

Cisco Aironet 1850 シリーズ アクセス ポイントは、802.11 a/b/g/n/ac (Wave 2) アクセス ポイントであり、外部アンテナ (AP1852E) モデルと内部アンテナ (AP1852I) モデルの両方で用意されています。このアクセス ポイントは壁または天井に取り付けることが可能で、2.4 GHz 3x4 802.11b/g/n MIMO アプリケーションと 5 GHz 4x4 802.11 a/n/ac (Wave 2) アプリケーションを同時にサポートします。

アクセス ポイントのモデル番号と規制ドメイン

Cisco Aironet 1850 シリーズ アクセス ポイントは、ユニバーサル規制ドメインおよび非ユニバーサル規制ドメイン両方のモデル番号形式で提供されています。モデル番号形式については、次の表を参照してください。

	ユニバーサル規制ドメイン モデル番号形式	非ユニバーサル規制ドメイン モデル番号形式
外部アンテナ モデル	AIR-AP1852E-UXK9 AIR-AP1852E-UXK9C	AIR-AP1852E-x-K9 AIR-AP1852E-x-K9C
内部アンテナ モデル	AIR-AP1852I-UXK9 AIR-AP1852I-UXK9C	AIR-AP1852I-x-K9 AIR-AP1852I-x-K9C

モデル番号に含まれる「UX」は、ユニバーサル規制ドメイン アクセス ポイントを示します。ユニバーサル規制ドメイン アクセス ポイントの規制ドメインと国の設定方法については、次の URL にある『Cisco Aironet Universal AP Priming and Cisco AirProvision User Guide』を参照してください。

http://www.cisco.com/c/en/us/td/docs/wireless/access_point/ux-ap/guide/uxap-mobapp-g.html

他のモデル番号に含まれる「x」は、規制ドメインを表します。「x」は、サポートされている規制ドメイン A、B、C、D、E、F、H、I、K、N、Q、R、S、T、Z のいずれかになります。

サポートされている規制ドメインの詳細については、以下のページを参照してください。

http://www.cisco.com/c/en/us/products/collateral/wireless/access-points/product_data_sheet0900aecd80537b6a.html

Cで終わるモデル番号は、工場出荷時に Cisco Mobility Express ソフトウェア イメージが同梱された状態で提供されます。詳細については、次の URL にある『Cisco Mobility Express User Guide』を参照してください。

http://www.cisco.com/c/en/us/td/docs/wireless/access_point/mob_exp/1/user_guide/b_ME_User_Guide.html

アクセス ポイントの機能

1850 シリーズ アクセス ポイントの機能は次のとおりです。

- サポートされる動作モード:
 - 中央集中
- Cisco Mobility Express ソリューションをサポートします。1850 シリーズ アクセス ポイントは、Cisco Mobility Express ネットワーク内でマスター AP(統合ワイヤレス コントローラ機能を備えた AP)として動作できます。詳細については、次の URL にある『Cisco Mobility Express User Guide』を参照してください。

http://www.cisco.com/c/en/us/td/docs/wireless/access_point/mob_exp/1/user_guide/b_ME_User_Guide.html

- サポートされる無線機能:
 - 2.4 GHz および 5 GHz の同時無線
 - 2 GHz の無線、3TX X 4RX および 3 つの空間ストリーム SU-MIMO を使用
 - 5 GHz の無線、4 つの空間ストリーム SU-MIMO と 3 つの空間ストリーム MU-MIMO に対応する 4TX X 4RX 802.11ac Wave 2 を使用
 - 802.11ac ベースの送信ビームフォーミング
 - Quality of Service (QoS)
 - Radio Resource Management (RRM)
 - Rogue Detection
 - BandSelect
- AP は、次のハードウェアの外部インターフェイスをサポートしています。
 - RJ-45 を使用した RS-232 コンソール インターフェイス
 - ローカル電源 DC ジャック
 - Mode ボタン。Mode ボタンの使用方法の詳細については、「[Mode ボタンの使用](#)」セクション (22 ページ) を参照してください。

- USB 2.0 ポート (現時点ではソフトウェア サポートなし)
 - 1 つのマルチカラー LED ステータス インジケータ。LED ステータス インジケータの色については、「[アクセス ポイントの LED の確認](#)」セクション(20 ページ)を参照してください。
 - PoE サポートを備えた、1 X 10/100/1000 Mbps の WAN イーサネット ポート (RJ-45)。
 - 1 X 10/100/1000 Mbps の補助イーサネット ポート (RJ-45)。リンク アグリゲーション機能専用。PoE サポートは不要または提供されていません。
- 1852I モデルのアクセス ポイントには、合計 4 つの 2.4 GHz/5 GHz デュアルバンド アンテナが統合されています。これらのアンテナは、上部ハウジングの下の 1852I アクセス ポイントの四隅近くにあります。ピーク アンテナ ゲインは、2.4 GHz 帯域では約 3 dBi、5 GHz 帯域では約 5 dBi です。
 - 1852E モデルは、アクセス ポイント上部にある RTNC アンテナ コネクタを使用して、最大 4 つの外部アンテナをサポートします。1852E では、次の Cisco 外部アンテナがサポートされています。
 - AIR-ANT2524DB-R
 - AIR-ANT2524DG-R
 - AIR-ANT2524DW-R
 - AIR-ANT2535SDW-R
 - AIR-ANT2524V4C-R
 - AIR-ANT2566P4W-R
 - AIR-ANT2566D4M-R
 - AIR-ANT2544V4M-R

アクセス ポイントの機能および仕様をすべて網羅したリストは、次の URL にある「Cisco Aironet 1850 Series Access Points Data Sheet」に記載されています。

<http://www.cisco.com/c/en/us/products/collateral/wireless/aironet-1850-series-access-points/datasheet-c78-734256.html>

3 安全上の注意事項

次の安全についての警告の翻訳は、ご使用のアクセス ポイントに付属の、安全についての警告の翻訳済みマニュアルに含まれています。この翻訳された警告は、Cisco.com から入手できる『*Translated Safety Warnings for Cisco Aironet Access Points*』にも含まれています。



警告

安全上の重要事項

「危険」の意味です。人身事故を予防するための注意事項が記述されています。装置の取り扱い作業を行うときは、電気回路の危険性に注意し、一般的な事故防止策に留意してください。各警告の最後に記載されているステートメント番号を基に、装置に付属の安全についての警告を参照してください。ステートメント 1071

これらの注意事項を保管しておいてください。



警告

設置手順を読んでから、システムを電源に接続してください。ステートメント 1004



警告

装置は地域および国の電気規則に従って設置する必要があります。ステートメント 1074



警告

この製品は、設置する建物に短絡(過電流)保護機構が備わっていることを前提に設計されています。保護対象の装置は次の定格を超えないようにします。
20A。ステートメント 1005



警告

シールドされていない雷管の近くや爆発の可能性のある場所では、そうした環境での使用が想定されていない無線ネットワーク デバイスを使用しないでください。ステートメント 245B



注意

天井にアクセス ポイントを取り付けるために使用する止め金具は、20 ポンド(9 kg)以上の引き抜き力に耐えられる必要があります、取り付けブラケットの穴を最低 4 つ、またはネットワーク ボックスに取り付ける場合は最低 2 つ使用する必要があります。



注意

本製品、および本製品と相互接続されるすべての機器 (IEEE 802.3af/at 規格の Environment A で定義されている、関連する LAN 接続を含む) は、同じ建物の屋内に設置する必要があります。



注

本アクセス ポイントは、National Electrical Code の 300.22.C 項、Canadian Electrical Code の Part 1, C22.1 の 2-128、12-010(3)、および 12-100 に準拠した空調空間での使用に適しています。空調空間には、電源またはパワー インジェクタを設置しないでください。



注

一覧にある情報技術機器 (ITE) でのみ使用してください。ITE 機器の詳細については、最新の National Electrical Code (NEC) の記事 645 を参照してください。

4 AP の開梱

アクセス ポイントの梱包を解く手順は、次のとおりです。

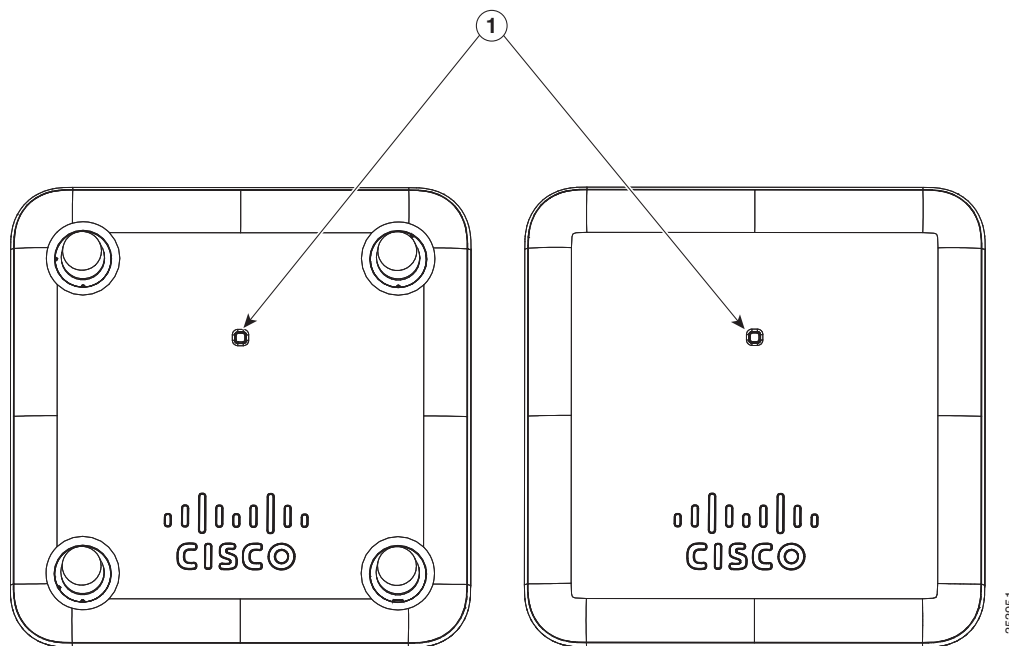
- ステップ 1** 梱包を解いて、アクセス ポイントと取り付けアクセサリ、およびアンテナ (外部アンテナ モデルのアクセス ポイントの場合) を梱包箱から取り出します。
- ステップ 2** 梱包材は、後で使用できるように、梱包箱にすべて戻します。
- ステップ 3** 次に示す品目を受け取っていることを確認します。欠品または損傷品が見つかった場合は、製品の購入代理店まで問い合わせてください。
 - アクセス ポイント
 - 取り付けブラケット (AIR-AP-BRACKET-1= または AIR-AP-BRACKET-2=。アクセス ポイントをオーダーしたときに選択した場合のみ)
 - T レール クリップとチャンネル アダプタ (アクセス ポイントをオーダーしたときに選択した場合のみ)

5 AP のポートおよびコネクタ

1850 シリーズ アクセス ポイントには、装置正面のシスコ ロゴ近くに LED インジケータが装備されています(図 1を参照)。LED スキームについては、「[アクセス ポイントのステータス LED](#)」セクション(20 ページ)を参照してください。

図 2 に、アクセス ポイントのポートと接続部を示します。

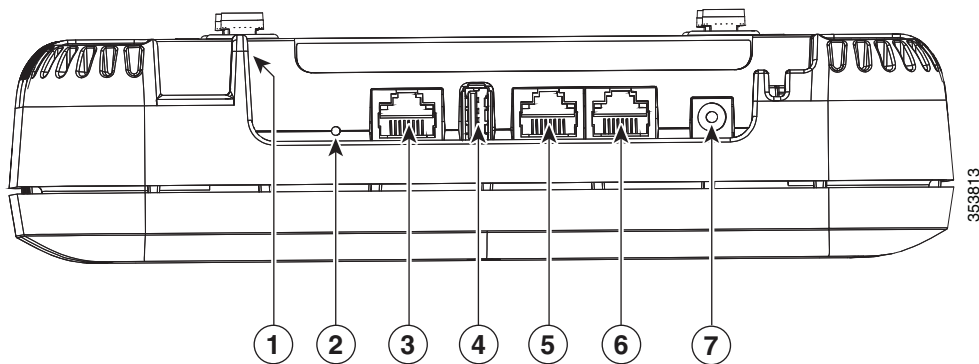
図 1 アクセス ポイントの LED インジケータの位置



353051

-
- 1 内部/外部アンテナ モデルでの LED インジケータの位置。LED スキームについては、「[アクセス ポイントのステータス LED](#)」セクション(20 ページ)を参照してください。
-

図2 アクセスポイントのポートと接続部



1	AP を取り付けブラケットにロックするためのセキュリティ留め金	5	AUX(補助)ポート ワイヤレス コントローラのユーザ インターフェイスでは、このポートは <i>GigabitEthernet1</i> として示されます。このポートは、PoE-In ポートと一緒にリンク アグリゲーションで使用されます。802.3af (15.4 W) 電源を使用している場合、このポートはディセーブルになります。
2	Mode ボタン Mode ボタンの使用方法の詳細については、「 Mode ボタンの使用 」セクション(22 ページ)を参照してください。	6	PoE-In ポート(イーサネット アップリンク ポート)
3	RJ-45 コンソール ポート	7	48 V DC 入力電源ポート
4	USB 2.0 ポート (現時点ではソフトウェア サポートなし)		

6 AP の設置の準備

アクセス ポイントを取り付けて導入する前に、サイトの調査を行って(またはサイト計画ツールを使用して)アクセス ポイントを設置する最適な場所を判断することを推奨します。

ご使用のワイヤレス ネットワークについて次の情報を知っておく必要があります。

- アクセス ポイントの場所。
- アクセス ポイントの取り付けオプション: 吊り天井の下面、水平面、またはデスクトップ。



注 吊り天井の上面にアクセス ポイントを取り付けることもできますが、取り付け用部品を追加購入する必要があります。詳細については、「[アクセス ポイントの取り付けと接地](#)」セクション(14 ページ)を参照してください。

- アクセス ポイントの電源オプション: 推奨される外部電源(Cisco AIR-PWR-C)からの電力供給、DC 電源、ネットワーク デバイスからの PoE、または PoE パワー インジェクタ/ハブ(通常、ワイヤリングクローゼット内にあります)。



注 建物の空調空間に取り付けたアクセス ポイントには、安全規則に準拠するために、PoE を使用して電力を供給する必要があります。

アクセス ポイントの場所を示すサイト マップを作成し、各場所からデバイスの MAC アドレスを記録して、それらをワイヤレス ネットワークを計画または管理している担当者に渡すことができるようにすることを推奨します。

7 インストールの概要

アクセス ポイントの取り付けにあたって必要な作業は次のとおりです。

-
- ステップ 1 [設置前の設定、11 ページ](#)(任意)
 - ステップ 2 [アクセス ポイントの取り付けと接地、14 ページ](#)
 - ステップ 3 [アクセス ポイントへの電源供給、15 ページ](#)
 - ステップ 4 [アクセス ポイントの設定と配置、17 ページ](#)
-

8 設置前の設定

Cisco Mobility Express の導入については、次の URL にある『Cisco Mobility Express User Guide』を参照してください。

http://www.cisco.com/c/en/us/td/docs/wireless/access_point/mob_exp/1/user_guide/b_ME_User_Guide.htm
1

次に、アクセス ポイントの設置と初期操作が正常に行われるように設計した手順を説明します。この手順は任意です。



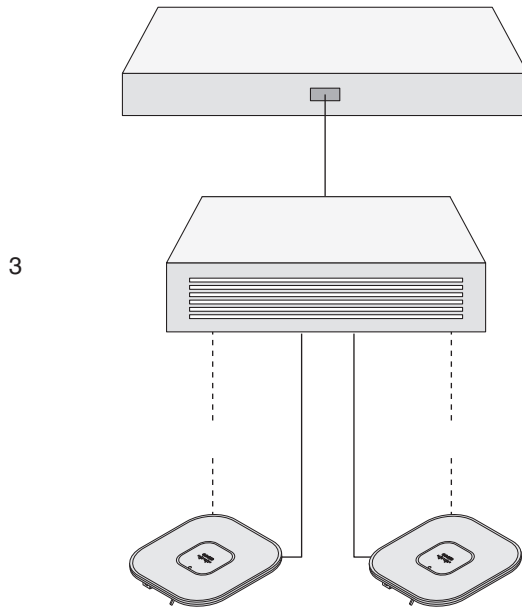
注 設置前の設定は、オプションの手順です。ネットワーク コントローラが適切に設定されている場合は、アクセス ポイントを最終位置に取り付けて、そこからネットワークに接続することができます。詳細については、「[ワイヤレス ネットワークへのアクセス ポイントの配置](#)」セクション(19 ページ)を参照してください。

次に説明する設置前の設定手順には、リンク アグリゲーションの設定は含まれていません。リンク アグリゲーションの設定方法については、次の URL にある『Cisco Wireless LAN Controller Configuration Guide Release 8.1』を参照してください。

http://www.cisco.com/c/en/us/td/docs/wireless/controller/8-1/configuration-guide/b_cg81.html

図 3 に、設置前の設定を示します。

図 3 設置前の設定



35

設置前の設定を行うには、次の手順を実行します。

-
- ステップ 1** Cisco ワイヤレス LAN コントローラ DS ポートがネットワークに接続されていることを確認します。該当するCisco ワイヤレス LAN コントローラガイドの説明に従って、CLI、Web ブラウザ インターフェイス、または Cisco Prime Infrastructure の手順を使用します。
- アクセス ポイントに、Cisco ワイヤレス LAN コントローラ管理および AP マネージャ インターフェイスへのレイヤ 3 接続が存在することを確認します。
 - アクセス ポイントが接続するスイッチを設定します。詳細については、ご使用のリリースの『Cisco Wireless LAN Controller Configuration Guide』を参照してください。
 - 新しいアクセス ポイントが常に接続できるよう、Cisco ワイヤレス LAN コントローラをマスターとして設定します。
 - ネットワーク上で DHCP が有効であることを確認します。アクセス ポイントは、DHCP を介して IP アドレスを受信する必要があります。
 - CAPWAP UDP ポートがネットワーク内でブロックされないようにします。

- f. アクセスポイントは、コントローラの IP アドレスを検出する必要があります。これには、DHCP、DNS、または IP サブネットブロードキャストを使用します。このガイドでは、コントローラの IP アドレスを提供する DHCP 方式について説明します。その他の方式については、製品マニュアルを参照してください。詳細については、「[DHCP オプション 43 の設定](#)」[セクション \(25 ページ\)](#)も参照してください。



注

ワイヤレストラフィックの速度が 10/100 イーサネットポートの伝送速度を超えるためにイーサネットポートがトラフィックのボトルネックにならないよう、アクセスポイントにはギガビットイーサネット (GbE) リンクが必要です。

- ステップ 2** アクセスポイントに電力を供給します。[アクセスポイントへの電源供給](#)、[15 ページ](#)を参照してください。
- a. アクセスポイントがコントローラに接続しようとする時、LED が緑色、赤色、オレンジ色の順に切り替わります。この動作は、最大で 5 分間続きます。



注

アクセスポイントが 5 分を超えてもこのモードのままの場合、アクセスポイントはマスター Cisco ワイヤレス LAN コントローラを検出できません。アクセスポイントと Cisco ワイヤレス LAN コントローラとの接続をチェックし、いずれも同じサブネット上にあることを確認します。

- b. アクセスポイントがシャットダウンした場合は、電源をチェックします。
- c. アクセスポイントは Cisco ワイヤレス LAN コントローラを検出したあと、アクセスポイントのコードバージョンと Cisco ワイヤレス LAN コントローラのコードバージョンが異なる場合に、新しいオペレーティングシステムコードのダウンロードを試みます。この動作中は、ステータス LED がオレンジに点滅します。
- d. オペレーティングシステムのダウンロードに成功すると、アクセスポイントがリブートします。

- ステップ 3** 必要に応じて、アクセスポイントを設定します。コントローラの CLI、コントローラの GUI、または Cisco Prime Infrastructure を使用して、アクセスポイント固有の 802.11ac ネットワーク設定をカスタマイズします。

- ステップ 4** 設置前の設定に成功すると、ステータス LED が緑色になり、通常の動作を示します。アクセスポイントを接続解除して、ワイヤレスネットワーク上の配置予定場所に取り付けます。

- ステップ 5** アクセスポイントが通常の動作を示さない場合、電源を切り、設置前の設定を繰り返します。



注

Cisco ワイヤレス LAN コントローラとは異なるサブネット上にレイヤ 3 アクセス ポイントを設置する場合、アクセス ポイントを設置するサブネットから DHCP サーバにアクセスできること、また、Cisco ワイヤレス LAN コントローラに戻るルートがサブネットに存在することを確認します。また、Cisco ワイヤレス LAN コントローラに戻るルートで、CAPWAP 通信用の宛先 UDP ポート 5246 および 5247 が開かれていることを確認します。第 1、第 2、および第 3 のワイヤレス LAN コントローラに戻るルートで、IP パケットのフラグメントが許可されていることを確認します。最後に、アドレス変換を使用する場合は、アクセス ポイントと Cisco ワイヤレス LAN コントローラに外部アドレスとの 1 対 1 のスタティックな NAT が存在することを確認します(ポート アドレス変換はサポートされていません)。

9 アクセス ポイントの取り付けと接地

Cisco Aironet 1852 シリーズ アクセス ポイントは、吊り天井、硬い天井または壁面、配電盤またはネットワーク ボックス、吊り天井の上など、さまざまな構成で設置できます。

アクセス ポイントの取り付け手順については、次の URL にアクセスしてください。

http://www.cisco.com/c/en/us/td/docs/wireless/access_point/mounting/guide/apmount.html

表 1 に、AP でサポートされている標準取り付け用部品を記載します。

表 1 AP を取り付けるためのブラケットとクリップ

	部品番号	説明
角カッコ	AIR-AP-BRACKET-1	ロープロファイルブラケット (これはデフォルトのオプションです)
	AIR-AP-BRACKET-2	ユニバーサルブラケット
クリップ	AIR-AP-T-RAIL-R	天井グリッドクリップ(埋め込み型) (これはデフォルトのオプションです)
	AIR-AP-T-RAIL-F	天井グリッドクリップ(フラッシュマウント型)
	AIR-CHNL-ADAPTER	チャンネル レール天井グリッドプロファイル用追加アダプタ

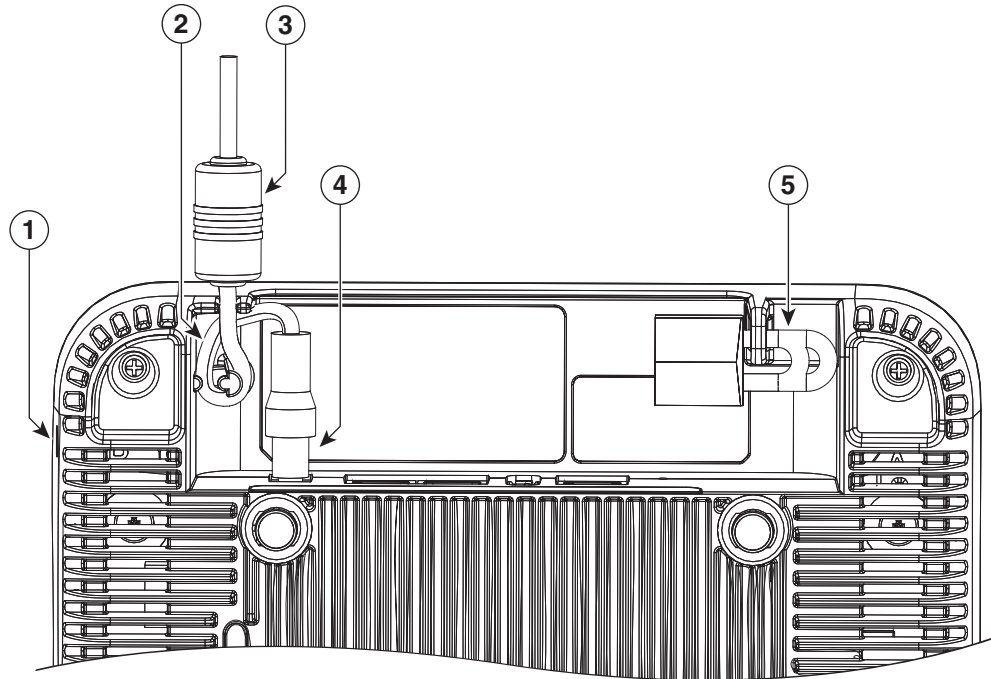
10 アクセスポイントへの電源供給

AP に電力を供給するには、次の方法を使用できます。

- Cisco 電源アダプタ AC DC AIR-PWR-C= を使用し、48 V DC 電源から 48VDC ポートを介して電源供給。電源コードが、ストレーン レリーフ固定クリップを使用してラックまで配線されていることを確認します。図 4 を参照してください。
- 外部電源 (Cisco パワー インジェクタ AIR-PWRINJ6= など) から、イーサネット ケーブルを介して Power-over-Ethernet (PoE) で電源供給。Cisco パワー インジェクタ AIR-PWRINJ5 を使用することもできますが、機能が減ります。
- 802.3at (25.5 W) または 802.3af (15.4 W) 対応の任意のパワー インジェクタを使用して電源供給。ただし、802.3af 電源で電力を供給すると、次の操作がサポートされます。
 - 1852I の場合: AUX および USB ポートはディセーブルになります。両方の無線がフル稼働します。
 - 1852E の場合: AUX および USB ポートはディセーブルになります。2.4 GHz 無線は 2x3:2SS 動作にシフトし、5 GHz 無線はフル稼働の状態を維持します。

802.3at または AIR-PWR-C= を電源として使用すると、AUX および USB ポートを含め、AP1852I/E がフル稼働します。

図 4 DC 電源ケーブルの配線



1	Kensington ロック スロット	4	48VDC ポートに接続された DC 電源ケーブル
2	ストレイン リリーフ固定クリップを使用して配線された電源ケーブル	5	南京錠を使用して固定された AP
3	DC 電源ケーブル		

11 アクセスポイントの設定と配置

この項では、アクセスポイントをワイヤレス LAN コントローラに接続する方法を説明します。設定プロセスはコントローラで実行するので、詳細については、『Cisco Wireless LAN Controller Configuration Guide』を参照してください。

Cisco Mobility Express の導入については、次の URL にある『Cisco Mobility Express User Guide』を参照してください。

http://www.cisco.com/c/en/us/td/docs/wireless/access_point/mob_exp/1/user_guide/b_ME_User_Guide.html

ここで説明する内容には、リンク アグリゲーションの設定は含まれていません。リンク アグリゲーションの設定方法については、次の URL にある『Cisco Wireless LAN Controller Configuration Guide, Release 8.1』を参照してください。

http://www.cisco.com/c/en/us/td/docs/wireless/controller/8-1/configuration-guide/b_cg81.html

コントローラ検出プロセス

アクセスポイントでは、コントローラとネットワーク上のその他のワイヤレスアクセスポイント間の通信に、標準の Control and Provisioning of Wireless Access Points Protocol (CAPWAP) を使用します。CAPWAP は標準の相互運用プロトコルであり、アクセスコントローラではこのプロトコルを利用して、ワイヤレス終端地点の集合を管理します。CAPWAP を使用する検出プロセスは、以前の Cisco Aironet アクセスポイントで使用した Lightweight Access Point Protocol (LWAPP; Lightweight アクセスポイントプロトコル) と同じです。LWAPP 対応のアクセスポイントは CAPWAP と互換性があり、CAPWAP コントローラにシームレスに変換できます。CAPWAP ソフトウェアのコントローラと LWAPP ソフトウェアのコントローラを組み合わせることで配置することができます。

CAPWAP でサポートされていないレイヤ 2 配置を使用している場合を除き、コントローラがもたらす機能に変わりはありません。

CAPWAP 環境では、ワイヤレスアクセスポイントが CAPWAP 検出方式によってコントローラを検出し、コントローラに CAPWAP 接続要求を送信します。これに対し、コントローラはアクセスポイントに CAPWAP join response を返し、アクセスポイントはコントローラに join できるようになります。アクセスポイントがコントローラに join すると、コントローラによってアクセスポイントの構成、ファームウェア、制御トランザクション、およびデータ トランザクションが管理されます。



注

検出プロセスと CAPWAP の詳細については、『Cisco Wireless LAN Controller Software Configuration Guide』を参照してください。このドキュメントは、Cisco.com で入手できます。



注 CAPWAP のサポートは、コントローラ ソフトウェア リリース 5.2 以降で提供されます。ただし、アクセス ポイントのデータシートに指定されているように、コントローラは 1850 シリーズ アクセス ポイントをサポートしているリリースを実行する必要があります。



注 アクセス ポイントの名前にスペースが含まれていると、コントローラの CLI を使用してアクセス ポイントを編集したり、アクセス ポイントにクエリーを送信したりすることができません。



注 コントローラが現在の時刻に設定されていることを確認してください。コントローラをすでに経過した時刻に設定すると、その時刻には証明書が無効である可能性があり、アクセス ポイントがコントローラに join できない場合があります。

アクセス ポイントをネットワークでアクティブにするには、コントローラがそのアクセス ポイントを検出する必要があります。アクセス ポイントでは、次のコントローラ ディスカバリ プロセスをサポートしています。

- **レイヤ 3 CAPWAP の検出:** アクセス ポイントとは異なるサブネットで実行できます。レイヤ 2 検出で使用される MAC アドレスではなく、IP アドレスおよび UDP パケットが使用されます。
- **ローカルに保存されたコントローラ IP アドレスの検出:** アクセス ポイントが以前にコントローラに接続していた場合、第 1、第 2、第 3 のコントローラの IP アドレスがアクセス ポイントの不揮発性メモリに保存されています。今後の展開用にアクセス ポイントにコントローラの IP アドレスを保存するこのプロセスは、「アクセス ポイントのプライミング」と呼ばれます。プライミングの詳細については、「[設置前の設定](#)」セクション(11 ページ)を参照してください。
- **DHCP サーバの検出:** この機能では、DHCP オプション 43 を使用してアクセス ポイントにコントローラの IP アドレスを割り当てます。Cisco スイッチでは、通常この機能に使用される DHCP サーバオプションをサポートしています。DHCP オプション 43 の詳細については、「[DHCP オプション 43 の設定](#)」セクション(25 ページ)を参照してください。
- **DNS の検出:** アクセス ポイントでは、ドメイン ネーム サーバ(DNS)を介してコントローラを検出できます。アクセス ポイントでこれを実行するには、CISCO-CAPWAP-CONTROLLER.localdomain への応答としてコントローラの IP アドレスを返すよう、DNS を設定する必要があります。ここで、localdomain はアクセス ポイント ドメイン名です。CISCO-CAPWAP-CONTROLLER を設定することにより、お客様の既存の環境で下位互換性が実現します。アクセス ポイントは、DHCP サーバから IP アドレスと DNS の情報を受信すると、DNS に接続して CISCO-CAPWAP-CONTROLLER.localdomain を解決します。DNS からコントローラの IP アドレスのリストを受信すると、アクセス ポイントはコントローラに 検出要求を送信します。

ワイヤレス ネットワークへのアクセス ポイントの配置

アクセス ポイントを取り付けたあとは、次の手順に従ってアクセス ポイントをワイヤレス ネットワークに配置します。

ステップ 1 アクセス ポイントを接続し、電源を入れます。

ステップ 2 アクセス ポイントの LED を確認します (LED の説明については、「[アクセス ポイントの LED の確認](#)」セクション (20 ページ) を参照してください)。

- a. アクセス ポイントの電源を入れると、電源投入シーケンスが開始されたことをアクセス ポイントの LED で確認できます。電源投入シーケンスに成功すると、検出および接続プロセスが開始されます。このプロセスの間、LED は緑色、赤色、オフの順序で点滅します。アクセス ポイントがコントローラに接続したときに、クライアントが関連付けられていない場合は LED が緑色で点滅し、1 つ以上のクライアントが関連付けられている場合は緑色で点灯します。
- b. LED が点灯していない場合は、おそらくアクセス ポイントに電源が供給されていません。
- c. LED が 5 分以上順次点滅している場合、アクセス ポイントは第 1、第 2、および第 3 の Cisco ワイヤレス LAN コントローラを検出できていません。アクセス ポイントと Cisco ワイヤレス LAN コントローラの接続をチェックし、アクセス ポイントと Cisco ワイヤレス LAN コントローラがいずれもサブネット上にあること、または、アクセス ポイントに第 1、第 2、および第 3 の Cisco ワイヤレス LAN コントローラに戻るルートが存在することを確認します。また、アクセス ポイントが Cisco ワイヤレス LAN コントローラと同じサブネット上にない場合は、アクセス ポイントと同じサブネットに DHCP サーバが正しく設定されていることを確認します。詳細については、「[DHCP オプション 43 の設定](#)」セクション (25 ページ) を参照してください。

ステップ 3 Cisco ワイヤレス LAN コントローラがマスターにならないように再設定します。



注 マスター Cisco ワイヤレス LAN コントローラは、作業ネットワーク以外でアクセス ポイントを設定する場合のみ使用します。

12 アクセスポイントのLEDの確認

アクセスポイントのステータスLED

アクセスポイントのステータスLEDの位置を、[図 1](#)に示します。



注 LEDステータスの色は、装置ごとに色の強さおよび色彩が若干異なります。これは、LEDメーカーの仕様の正常な範囲内であり、障害ではありません。

アクセスポイントのステータスLEDはさまざまな状態を示します。[表 2](#)に詳細を示します。

表 2 LEDが示すステータス

メッセージタイプ	LEDの状態	メッセージ意味
アソシエーションの状態	緑色にチャープ	通常の状態(ワイヤレスクライアントのアソシエーションなし)
	グリーン	通常の状態(少なくとも1つのワイヤレスクライアントのアソシエーションあり)
ブートローダの状態	グリーン	ブートローダを実行中
ブートローダエラー	赤	ブートローダの署名検証が失敗しました
アクセスポイント規制ドメインのプライミングステータス	オレンジに点滅	Neighbor Discovery Protocol (NDP)による新規規制ドメインへのAPプライミングが進行中
	赤、緑の点灯とオフが切り替わる	プライミングを待機中のAP
	赤でチャープ	正しくない規制ドメインにプライミングされたAP

表 2 LED が示すステータス(続き)

メッセージ タイプ	LED の状態	メッセージ 意味
動作状態	オレンジに点滅	ソフトウェアのアップグレード中
	緑色、赤色、オレンジ色の点灯が切り替わる	検出/接続プロセス中
	赤、緑、オレンジの点灯とオフが素早く切り替わる	コントローラの Web インターフェイスからアクセス ポイント ロケーション コマンドが呼び出されました
アクセス ポイントのオペレーティング システム エラー	赤、緑、オレンジの点灯とオフが切り替わる	一般的な警告。インライン電力不足

イーサネット ポートの LED

イーサネット ポートごとに、リンク (緑) とアクティビティ (オレンジ) のステータスを示す 2 つの LED があります。これらは、RJ45 コネクタに内蔵されています。LED が示すステータスの説明については、次の表を参照してください。

	10M リンク	10M アクティブ	100M リンク	100M アクティブ	1000M リンク	1000M アクティブ
リンク (緑) LED の状態	消灯	消灯	消灯	消灯	点灯	点灯
アクティビティ (オレンジ) LED の状態	点灯	点滅	点灯	点滅	点灯	点滅

13 使用および設定に関するその他のガイドライン

Mode ボタンの使用

Mode ボタン(図 2 を参照)を使用して、以下の操作を行うことができます。

- AP を工場出荷時のデフォルト設定にリセットします。
- すべてのコンフィギュレーションファイルおよび規制ドメイン構成を含め、AP の内部ストレージをクリアします。

Mode ボタンを使用するには、AP の起動サイクル中に、アクセス ポイント上の Mode ボタンを押したままにします。AP のステータス LED がオレンジに変わるまで待ちます。その間、AP コンソールには、Mode ボタンの押下時間(秒数)をカウントする秒カウンタが表示されます。実行されるアクション

- AP を工場出荷時の初期状態にリセットするには、Mode ボタンを押し、20 秒が経過する前にボタンを放します。AP のコンフィギュレーションファイルがクリアされます。

これにより、パスワード、WEP キー、IP アドレス、SSID を含め、構成時のすべての設定が工場出荷時の初期状態にリセットされます。ただし、規制ドメインのプロビジョニングはリセットされません。

- すべてのコンフィギュレーションファイルと規制ドメイン構成を含め、AP の内部ストレージをクリアするには、Mode ボタンを 20 秒以上押したままにし、60 秒が経過する前にボタンを離します。

AP のステータス LED がオレンジから赤に変わり、AP のストレージディレクトリからすべてのファイルが削除されます。この場合、前に行われた規制ドメインのプロビジョニングも削除され、AP は -UX ドメインにリセットされます。

Mode ボタンを押したまま 60 秒以上が経過した場合は、操作の誤りと見なされて、変更は行われません。

Cisco コントローラへのアクセス ポイント参加プロセスのトラブルシューティング



注 アクセス ポイントのデータシートに指定されているように、コントローラが最新の Cisco ワイヤレス コントローラ ソフトウェア リリースを実行していることを確認します。

アクセス ポイントは、多くの理由でコントローラに接続できない場合があります。たとえば、RADIUS 認証が保留中である、コントローラで自己署名証明書が無効である、アクセス ポイントとコントローラの規制ドメインが一致しない、などの理由があります。

コントローラ ソフトウェアの利用により、CAPWAP 関連のすべてのエラーを syslog サーバに送信するようにアクセス ポイントを設定できます。すべての CAPWAP エラー メッセージは syslog サーバ自体から表示できるので、コントローラでデバッグ コマンドを有効にする必要はありません。

アクセス ポイントからの CAPWAP 接続要求を受信するまで、コントローラではアクセス ポイントの状態は維持されません。したがって、特定のアクセス ポイントからの CAPWAP 検出要求が拒否された理由を判断することは難しい場合があります。コントローラで CAPWAP デバッグ コマンドを有効にせずにこのような接続問題のトラブルシューティングを行えるよう、コントローラでは検出メッセージを送信してきたすべてのアクセス ポイントの情報を収集し、正常に接続したアクセス ポイントの情報を維持します。

コントローラは、CAPWAP discovery request を送信してきた各アクセス ポイントについて、join 関連のすべての情報を収集します。収集は、アクセス ポイントから最初に受信した discovery メッセージから始まり、コントローラからアクセス ポイントに送信された最後の設定ペイロードで終わります。

2500 シリーズ コントローラのプラットフォームおよび Cisco 28/37/38xx シリーズ サービス統合型 ルータ内のコントローラ ネットワーク モジュールによりサポートされたアクセス ポイントの最大 3 倍のアクセス ポイントの join 関連情報を表示できます。



注 アクセス ポイントの最大数は、Cisco WiSM2 の場合使用されているコントローラ ソフトウェア リリースによって異なります。

コントローラが最大数のアクセス ポイントの join 関連情報を維持している場合、それ以上のアクセス ポイントの情報は収集されません。

デフォルトでは、次の条件のいずれかと一致している場合、1 つのアクセス ポイントからすべての syslog メッセージが IP アドレス 255.255.255.255 に送信されます。

- ソフトウェア リリース 8.0.x.x 以降を実行しているアクセス ポイントが新たに設置されている。
- ソフトウェア リリース 8.0.x.x 以降を実行している既存のアクセス ポイントが設定クリア後にリセットされている。

以上のいずれかの条件と一致しているのにアクセス ポイントがコントローラに join しない場合には、DHCP サーバを設定し、サーバ上のオプション 7 を使用して syslog サーバの IP アドレスをアクセス ポイントに戻すこともできます。それにより、アクセス ポイントではすべての syslog メッセージがこの IP アドレスへ送信されるようになります。

アクセス ポイントが最初にコントローラに接続される際に、コントローラはグローバルな syslog サーバの IP アドレス (デフォルトは 255.255.255.255) をアクセス ポイントに送信します。その後、IP アドレスが次のいずれかのシナリオで上書きされるまで、アクセス ポイントはすべての syslog メッセージをこの IP アドレスに送信します。

- アクセスポイントは同じコントローラに接続されたままで、コントローラ上のグローバル syslog サーバの IP アドレスの設定が `config ap syslog host global syslog_server_IP_address` コマンドを使用して変更された。この場合、コントローラは新しいグローバル syslog サーバの IP アドレスをアクセスポイントに送信します。
- アクセスポイントは同じコントローラに接続されたままで、特定の syslog サーバの IP アドレスが `config ap syslog host specific Cisco_AP syslog_server_IP_address` コマンドを使用してコントローラ上のアクセスポイントに対して設定された。この場合、コントローラは新しい特定の syslog サーバの IP アドレスをアクセスポイントへ送信します。
- アクセスポイントはコントローラから接続を切断されており、別のコントローラに接続されている。この場合、新しいコントローラはそのグローバル syslog サーバの IP アドレスをアクセスポイントに送信します。
- 新しい syslog サーバの IP アドレスが既存の syslog サーバの IP アドレスを上書きするたびに、古いアドレスは固定記憶域から消去され、新しいアドレスがそこに保存される。アクセスポイントはその syslog サーバの IP アドレスに接続できれば、すべての syslog メッセージを新しい IP アドレスに送信するようになります。

アクセスポイントの syslog サーバを設定して、アクセスポイントの接続情報をコントローラの CLI 以外では表示しないようにできます。

コントローラベースの導入に関する重要な情報

1852 シリーズ アクセスポイントを使用する場合は、次のガイドラインに留意してください。

- アクセスポイントは Cisco Wireless LAN Controller とのみ通信できます。
- アクセスポイントは、Wireless Domain Services (WDS; 無線ドメインサービス) をサポートしていないので、WDS デバイスとは通信できません。ただし、アクセスポイントがコントローラに接続すると、コントローラが WDS に相当する機能を果たします。
- CAPWAP はレイヤ 2 をサポートしていません。アクセスポイントでは、レイヤ 3、DHCP、DNS、または IP サブネットのブロードキャストを使用して IP アドレスを取得し、コントローラを検出する必要があります。
- アクセスポイントのコンソールポートは、モニタリングおよびデバッグ用に有効になっています。アクセスポイントがコントローラに接続すると、すべてのコンフィギュレーションコマンドが無効になります。

DHCP オプション 43 の設定

DHCP オプション 43 を使用すると、コントローラの IP アドレスのリストがアクセス ポイントに提供されるため、アクセス ポイントがコントローラを検出し、コントローラに接続できるようになります。

以下に、Windows 2003 エンタープライズ DHCP サーバを Cisco Aironet Lightweight アクセス ポイントと共に使用できるようにするための DHCP オプション 43 の設定例を示します。その他の DHCP サーバの実装に関する DHCP オプション 43 の設定については、製品マニュアルを参照してください。オプション 43 では、コントローラ管理インターフェイスの IP アドレスを使用する必要があります。



注 DHCP オプション 43 では、1 つの DHCP プールを 1 種類のアクセス ポイントだけに割り当てることができます。アクセス ポイントの種類別に、異なる DHCP プールを設定する必要があります。

1850 シリーズ アクセス ポイントでは、DHCP オプション 43 に Type-Length-Value (TLV) 形式を使用します。DHCP サーバは、アクセス ポイントの DHCP ベンダー クラス ID (VCI) 文字列に基づいてオプションを返すようにプログラムする必要があります (DHCP オプション 43)。1850 シリーズ アクセス ポイントの VCI 文字列は、次のとおりです。

Cisco AP c1850

TLV ブロックの形式は、次のとおりです。

- 型: 0xf1 (十進数では 241)
- 長さ: コントローラの IP アドレス数 * 4
- 値: WLC 管理インターフェイスのリスト

組み込みの Cisco IOS DHCP サーバに DHCP オプション 43 を設定する手順は、次のとおりです。

ステップ 1 Cisco IOS の CLI でコンフィギュレーション モードに切り替えます。

ステップ 2 デフォルトのルータやネーム サーバなどの必要なパラメータを指定して、DHCP プールを作成します。DHCP スコープの例を次に示します。

```
ip dhcp pool <pool name>
network <IP Network> <Netmask>
default-router <Default router>
dns-server <DNS Server>
```

それぞれの説明は次のとおりです。

<pool name> は DHCP プールの名前(AP1852 など)です。

<IP Network> is the network IP address where the controller resides, such as 10.0.15.1

<Netmask> is the subnet mask, such as 255.255.255.0

<Default router> is the IP address of the default router, such as 10.0.0.1

<DNS Server> is the IP address of the DNS server, such as 10.0.10.2

ステップ 3 次の構文に従って、オプション 43 の行を追加します。

```
option 43 hex <hex string>
```

hex string には、次の TLV 値を組み合わせて指定します。

型 + *長さ* + *値*

*型*は、常に *f1* (16 進数)です。*長さ*は、コントローラの管理 IP アドレスの数に 4 を掛けた値です(16 進数)。*値*には、コントローラの IP アドレスを順番に指定します(16 進数)。

たとえば、管理インターフェイスの IP アドレス 10.126.126.2 および 10.127.127.2 を持ったコントローラが 2 つあるとします。*型*は、*f1* (16 進数)です。*長さ*は、 $2 * 4 = 8 = 08$ (16 進数)です。IP アドレスは、*0a7e7e02* および *0a7f7f02* に変換されます。文字列を組み合わせて、*f1080a7e7e020a7f7f02* と指定します。DHCP スコープに追加される Cisco IOS のコマンドは、`option 43 hex f1080a7e7e020a7f7f02` となります。

14 関連資料

Cisco Aironet 1850 シリーズ アクセス ポイントのすべてのユーザ マニュアルは、次の URL から入手できます。

<http://www.cisco.com/c/en/us/support/wireless/aironet-1850-series-access-points/tsd-products-support-series-home.html>

アクセス ポイントを設定してワイヤレス ネットワークに導入する際のガイドラインについては、次の資料を参照してください。

- 次の URL にある『Cisco Wireless LAN Controller Configuration Guide, Release 8.1』
http://www.cisco.com/c/en/us/td/docs/wireless/controller/8-1/configuration-guide/b_cg81.html
- 次の URL にある『Cisco Aironet 1850 Series Access Point Deployment Guide』
http://www.cisco.com/c/en/us/td/docs/wireless/controller/technotes/8-1/1850_DG/b_Cisco_Aironet_Series_1850_Access_Point_Deployment_Guide.html

15 適合宣言および規制に関する情報

この項では、Cisco Aironet 1850 シリーズ アクセス ポイントに関する適合宣言および規制情報を示します。次の URL で詳細情報を参照できます。

www.cisco.com/go/aironet/compliance

製造業者による連邦通信委員会への適合宣言



アクセス ポイント モデル

AIR-AP1852I-B-K9

AIR-AP1852E-B-K9

AIR-AP1852I-B-K9C

AIR-AP1852E-B-K9C

AIR-AP1852I-UXX9

AIR-AP1852E-UXX9

AIR-AP1852I-UXX9C

AIR-AP1852E-UXX9C

認証番号

LDK102095

製造業者:

Cisco Systems, Inc.
170 West Tasman Drive
San Jose, CA 95134-1706
USA

このデバイスは、Part 15 の規定に適合しており、動作は次の 2 つの条件を前提としています。

1. このデバイスによって、有害な干渉が発生することはない。
2. このデバイスは、予想外の動作を引き起こす可能性のある干渉も含め、すべての干渉を受け入れなければならない。

この機器は、FCC 規定の Part 15 に基づくクラス B デジタル デバイスの制限に準拠していることがテストによって確認済みです。制限は、住宅地で機器を使用した場合に有害な干渉が起きないようにするための、一定の保護を目的としたものです。この機器は無線周波エネルギーを生成、使用、および放射するため、指示に従わずに取り付けたり使用したりした場合は、有害な干渉が発生させるおそれがあります。ただし、説明書に従った場合にも、干渉が起きないことを保証するものではありません。この機器によってラジオやテレビの受信に干渉が発生する場合は(機器の電源をオン/オフすることで確認できます)、次のいずれかの方法で干渉をなくすようにしてください。

- 受信アンテナの向きを変えるか、場所を移動します。
- 機器と受信装置の距離を広げる。
- 受信装置が接続されている回路とは別の回路のコンセントに機器を接続する。
- 販売店またはラジオやテレビの専門技術者に問い合わせる。



注意

FCC 規定 Part 15 に準拠した無線デバイスは、一体型アンテナを使用した場合、当該周波数で動作する他のデバイスと干渉のない状態で動作します。シスコによる明確な許可なしに製品への変更を行った場合、ユーザはこのデバイスの使用を禁止されることがあります。

VCCI に関する警告(日本)

Warning This is a Class B product based on the standard of the Voluntary Control Council for Interference from Information Technology Equipment (VCCI). If this is used near a radio or television receiver in a domestic environment, it may cause radio interference. Install and use the equipment according to the instruction manual.

警告 この装置は、クラスB情報技術装置です。この装置は、家庭環境で使用することを目的としていますが、この装置がラジオやテレビジョン受信機に近接して使用されると、受信障害を引き起こすことがあります。
取扱説明書に従って正しい取り扱いをして下さい。

VCCI-B

Cisco Aironet アクセス ポイントの使用に関するガイドライン (日本の場合)

この項では、日本で Cisco Aironet アクセス ポイントを使用する際に、干渉を回避するためのガイドラインを示します。このガイドラインは、日本語と英語で提供されています。

日本語

この機器の使用周波数帯では、電子レンジ等の産業・科学・医療用機器のほか工場の製造ライン等で使用されている移動体識別用の構内無線局（免許を要する無線局）及び特定小電力無線局（免許を要しない無線局）が運用されています。

- 1 この機器を使用する前に、近くで移動体識別用の構内無線局及び特定小電力無線局が運用されていないことを確認して下さい。
- 2 万一、この機器から移動体識別用の構内無線局に対して電波干渉の事例が発生した場合には、速やかに使用周波数を変更するか又は電波の発射を停止した上、下記連絡先にご連絡頂き、混信回避のための処置等(例えば、パーティションの設置など)についてご相談して下さい。
- 3 その他、この機器から移動体識別用の特定小電力無線局に対して電波干渉の事例が発生した場合など何かお困りのことが起きたときは、次の連絡先へお問い合わせ下さい。

連絡先 : 3 3 5 _____

6

English Translation

This equipment operates in the same frequency bandwidth as industrial, scientific, and medical devices such as microwave ovens and mobile object identification (RF-ID) systems (licensed premises radio stations and unlicensed specified low-power radio stations) used in factory production lines.

1. Before using this equipment, make sure that no premises radio stations or specified low-power radio stations of RF-ID are used in the vicinity.
2. If this equipment causes RF interference to a premises radio station of RF-ID, promptly change the frequency or stop using the device; contact the number below and ask for recommendations on avoiding radio interference, such as setting partitions.
3. If this equipment causes RF interference to a specified low-power radio station of RF-ID, contact the number below.

Contact Number: 03-6434-6500

ステートメント 371:電源ケーブルおよび AC アダプタ

接続ケーブル、電源コード、AC アダプタ、バッテリーなどの部品は、必ず添付品または指定品をご使用ください。添付品・指定品以外の部品をご使用になると故障や動作不良、火災の原因となります。また、電気用品安全法により、当該法の認定（PSE とコードに表記）でなく UL 認定（UL または CSA マークがコードに表記）の電源ケーブルは弊社が指定する製品以外の電気機器には使用できないためご注意ください。

English Translation

When installing the product, please use the provided or designated connection cables/power cables/AC adaptors. Using any other cables/adaptors could cause a malfunction or a fire. Electrical Appliance and Material Safety Law prohibits the use of UL-certified cables (that have the “UL” shown on the code) for any other electrical devices than products designated by CISCO. The use of cables that are certified by Electrical Appliance and Material Safety Law (that have “PSE” shown on the code) is not limited to CISCO-designated products.

Industry Canada

Access Point Models

AIR-AP1852I-A-K9
AIR-AP1852E-A-K9
AIR-AP1852I-A-K9C
AIR-AP1852E-A-K9C

AIR-AP1852I-UXX9
AIR-AP1852E-UXX9
AIR-AP1852I-UXX9C
AIR-AP1852E-UXX9C

Certification Number

2461B-102095

Canadian Compliance Statement

このデバイスはカナダ産業省のライセンス免除 RSS 規格に準拠しています。動作は次の 2 つの条件を前提とします。(1) このデバイスは干渉の要因となつてはならない、および(2) このデバイスは、デバイスの予期されていない動作の原因となる干渉を含めていかなる干渉も受け入れる。

Le présent appareil est conforme aux CNR d'Industrie Canada applicables aux appareils radio exempts de licence. L'exploitation est autorisée aux deux conditions suivantes : (1) l'appareil ne doit pas produire de brouillage, et (2) l'utilisateur de l'appareil doit accepter tout brouillage radioélectrique subi, même si le brouillage est susceptible d'en compromettre le fonctionnement.

カナダ産業省の規制に従い、この無線トランスミッタは、カナダ産業省がトランスミッタ向けに承認しているタイプおよび最大(またはそれ未満)利得のアンテナを使用してのみ動作できるものとします。他のユーザに対する無線干渉の可能性を軽減するため、アンテナのタイプおよびその利得は、等価等方放射電力(e.i.r.p.)が正常な通信に必要なとされるレベルを超えないよう選択するものとします。

Conformément à la réglementation d'Industrie Canada, le présent émetteur radio peut fonctionner avec une antenne d'un type et d'un gain maximal (ou inférieur) approuvé pour l'émetteur par Industrie Canada. Dans le but de réduire les risques de brouillage radioélectrique à l'intention des autres utilisateurs, il faut choisir le type d'antenne et son gain de sorte que la puissance isotrope rayonnée équivalente (p.i.r.e.) ne dépasse pas l'intensité nécessaire à l'établissement d'une communication satisfaisante.

この無線トランスミッタは、以下に示すアンテナタイプで動作することがカナダ産業省によって承認されており、その際に当該のアンテナタイプごとの最大許容利得および必須アンテナインピーダンスが適用されます。このリストに記載されておらず、利得がそのアンテナタイプ向けに指定されている最大利得を超えるアンテナタイプをこのデバイスとともに使用することは厳密に禁止されています。Le présent émetteur radio a été approuvé par Industrie Canada pour fonctionner avec les types d'antenne énumérés ci-dessous et ayant un gain admissible maximal et l'impédance requise pour chaque type d'antenne. Les types d'antenne non inclus dans cette liste, ou dont le gain est supérieur au gain maximal indiqué, sont strictement interdits pour l'exploitation de l'émetteur.

Antenna Type	Antenna Gain	Antenna Impedance
Dual-band Omni	2 / 4 dBi	50 ohms
Dual-band Dipole	2 / 4 dBi	50 ohms
Dual-Band Directional	6 / 6 dBi	50 ohms

Operation in the band 5150-5250 MHz is only for indoor use to reduce the potential for harmful interference to co-channel mobile satellite systems.

La bande 5 150-5 250 MHz est réservés uniquement pour une utilisation à l'intérieur afin de réduire les risques de brouillage préjudiciable aux systèmes de satellites mobiles utilisant les mêmes canaux.

Users are advised that high-power radars are allocated as primary users (i.e. priority users) of the bands 5250-5350 MHz and 5650-5850 MHz and that these radars could cause interference and/or damage to LE-LAN devices.

Les utilisateurs êtes avisés que les utilisateurs de radars de haute puissance sont désignés utilisateurs principaux (c.-à-d., qu'ils ont la priorité) pour les bandes 5 250-5 350 MHz et 5 650-5 850 MHz et que ces radars pourraient causer du brouillage et/ou des dommages aux dispositifs LAN-EL.

European Community, Switzerland, Norway, Iceland, and Liechtenstein

Access Point Models:

AIR-AP1852I-E-K9

AIR-AP1852E-E-K9

AIR-AP1852I-UXX9

AIR-AP1852E-UXX9

AIR-AP1852I-E-K9C

AIR-AP1852E-E-K9C

AIR-AP1852I-UXX9C

AIR-AP1852E-UXX9C

Declaration of Conformity with regard to the R&TTE Directive 1999/5/EC & Medical Directive 93/42/EEC

Български [Bulgarian]	Това оборудване отговаря на съществените изисквания и приложими клаузи на Директива 1999/5/EC.
Česky [Czech]:	Toto zařizení je v souladu se základními požadavky a ostatními odpovídajícími ustanoveními Směrnice 1999/5/EC.
Dansk [Danish]:	Dette udstyr er i overensstemmelse med de væsentlige krav og andre relevante bestemmelser i Direktiv 1999/5/EF.
Deutsch [German]:	Dieses Gerät entspricht den grundlegenden Anforderungen und den weiteren entsprechenden Vorgaben der Richtlinie 1999/5/EU.
Eesti [Estonian]:	See seade vastab direktiivi 1999/5/EÜ olulistele nõuetele ja teistele asjakohastele sätetele.
English:	This equipment is in compliance with the essential requirements and other relevant provisions of Directive 1999/5/EC.
Español [Spanish]:	Este equipo cumple con los requisitos esenciales así como con otras disposiciones de la Directiva 1999/5/CE.
Ελληνική [Greek]:	Αυτός ο εξοπλισμός είναι σε συμμόρφωση με τις ουσιώδεις απαιτήσεις και άλλες σχετικές διατάξεις της Οδηγίας 1999/5/EC.
Français [French]:	Cet appareil est conforme aux exigences essentielles et aux autres dispositions pertinentes de la Directive 1999/5/EC.
Íslenska [Icelandic]:	Þetta tæki er samkvæmt grunnkröfum og öðrum viðeigandi ákvæðum Tilskipunar 1999/5/EC.
Italiano [Italian]:	Questo apparato é conforme ai requisiti essenziali ed agli altri principi sanciti dalla Direttiva 1999/5/CE.
Latviešu [Latvian]:	Šī iekārta atbilst Direktīvas 1999/5/EK būtiskajām prasībām un citiem ar to saistītajiem noteikumiem.

Nederlands [Dutch]:	Dit apparaat voldoet aan de essentiële eisen en andere van toepassing zijnde bepalingen van de Richtlijn 1999/5/EC.
Malti [Maltese]:	Dan l-apparat huwa konformi mal-htigiet essenzjali u l-provedimenti l-oħra rilevanti tad-Direttiva 1999/5/EC.
Magyar [Hungarian]:	Ez a készülék teljesíti az alapvető követelményeket és más 1999/5/EK irányelvben meghatározott vonatkozó rendelkezéseket.
Norsk [Norwegian]:	Dette utstyret er i samsvar med de grunnleggende krav og andre relevante bestemmelser i EU-direktiv 1999/5/EF.
Polski [Polish]:	Urządzenie jest zgodne z ogólnymi wymaganiami oraz szczególnymi warunkami określonymi Dyrektywą UE: 1999/5/EC.
Português [Portuguese]:	Este equipamento está em conformidade com os requisitos essenciais e outras provisões relevantes da Diretiva 1999/5/EC.
Română [Romanian]:	Acest echipament este în conformitate cu cerințele esențiale și cu alte prevederi relevante ale Directivei 1999/5/EC.
Slovensko [Slovenian]:	Ta naprava je skladna z bistvenimi zahtevami in ostalimi relevantnimi pogoji Direktive 1999/5/EC.
Slovensky [Slovak]:	Toto zariadenie je v zhode so základnými požiadavkami a inými príslušnými nariadeniami direktív: 1999/5/EC.
Suomi [Finnish]:	Tämä laite täyttää direktiivin 1999/5/EY olennaiset vaatimukset ja on siinä asetettujen muiden laitetta koskevien määräysten mukainen.
Svenska [Swedish]:	Denna utrustning är i överensstämmelse med de väsentliga kraven och andra relevanta bestämmelser i Direktiv 1999/5/EC.
Türk [Turkish]:	Bu cihaz 1999/5/EC Direktifi'nin temel gereklerine ve ilgili diğer hükümlerine uygundur.

142730

The following standards were applied:

EMC—EN 301.489-1 v1.9.2; EN 301.489-17 v2.2.1

Health & Safety—EN60950-1: 2006; EN 50385: 2002

Radio—EN 300 328 v 1.8.1; EN 301.893 v 1.7.1

The conformity assessment procedure referred to in Article 10.4 and Annex III of Directive 1999/5/EC has been followed.

This device also conforms to the EMC requirements of the Medical Devices Directive 93/42/EEC.



注 This equipment is intended to be used in all EU and EFTA countries. Outdoor use may be restricted to certain frequencies and/or may require a license for operation. For more details, contact Cisco Corporate Compliance.

The product carries the CE Mark:



Declaration of Conformity for RF Exposure

ここでは、RF 被曝のガイドラインへのコンプライアンスに関する情報が含まれます。

RF 被曝の概要

シスコ製品は、無線周波数の人体暴露に関する次の国内および国際規格に準拠するように設計されています。

- US 47 米国連邦規則パート 2 サブパート J
- 米国規格協会 (ANSI) / Institute of Electrical and Electronic Engineers / IEEE C 95.1 (99)
- 国際非電離放射線防護委員会 (ICNIRP) 98
- 保健省 (カナダ) 安全規定 6.3 kHz から 300 GHz の範囲での無線周波数フィールドへの人体暴露の制限
- オーストラリアの放射線防護規格

国内および国際的なさまざまな電磁場 (EMF) 規格に準拠するには、シスコが承認したアンテナとアクセサリのみを使用してシステムを操作する必要があります。

このデバイスの、電波への暴露の国際的ガイドラインへの準拠

1850 シリーズのデバイスには、無線トランスミッタとレシーバが含まれます。このデバイスは、国際的なガイドラインで推奨されている電波 (無線周波数電磁場) への暴露制限を超えないように設計されています。ガイドラインは独立した科学的組織 (ICNIRP) によって開発されており、年齢や健康状態に関係なくすべての人の安全性を確保するために、十分な安全マージンが含まれています。

このため、システムは、エンドユーザが直接アンテナに触れずに操作できるように設計されています。ユーザまたはオペレータの全体的な暴露を減らすように設計されている規制のガイドラインに従って、指定されているユーザからの最低距離を確保できるようにアンテナを設置できる場所にシステムを配置することを推奨します。

分離の距離		
MPE	ディスタンス	制限
0.69 mW/cm ²	20 cm (7.87 inches)	1.00 mW/cm ²

世界保健機関は、現在の科学情報が無線デバイスの使用に特別な注意を要求していないことを示しています。世界保健機関の推奨によると、暴露をさらに低減することに関心がある場合は、アンテナをユーザから離れた方向に向けるか、推奨された距離よりも遠い場所にアンテナを配置することによって、簡単に低減できます。

このデバイスの、電波への暴露の FCC ガイドラインへの準拠

1850 シリーズのデバイスには、無線トランスミッタとレシーバが含まれます。このデバイスは、FCC Part 1.1310 の電波(無線周波数電磁場)への暴露の制限を超えないように設計されています。ガイドラインは、IEEE ANSI C 95.1 (92)に基づいており、年齢や健康状態に関係なくすべての人の安全性を確保するために、十分な安全マージンが含まれています。

このため、システムは、エンドユーザが直接アンテナに触れずに操作できるように設計されています。ユーザまたはオペレータの全体的な暴露を減らすように設計されている規制のガイドラインに従って、指定されているユーザからの最低距離を確保できるようにアンテナを設置できる場所にシステムを配置することを推奨します。

デバイスには、無線認証プロセスの一部としてテストが実施され、該当する規制への準拠が確認されています。

分離の距離		
MPE	距離	制限
0.69 mW/cm ²	20 cm (7.87 inches)	1.00 mW/cm ²

米国の食品医薬品局は、現在の科学情報が無線デバイスの使用に特別な注意を要求していないことを示しています。FCC の推奨によると、暴露をさらに低減することに関心がある場合は、アンテナをユーザから離れた方向に向けるか、推奨された距離よりも遠い場所にアンテナを配置するか、トランスミッタの出力を低下させることによって、簡単に低減できます。

このデバイスの、電波への暴露に対する Industry Canada のガイドラインへの準拠

1850 シリーズのデバイスには、無線トランスミッタとレシーバが含まれます。このデバイスは、カナダの保健安全規定コード 6 の電波（無線周波数電磁場）への暴露の制限を超えないように設計されています。ガイドラインには、年齢や健康状態に関係なくすべての人の安全性を確保するために、制限に十分な安全マージンが含まれています。

このため、システムは、エンド ユーザが直接アンテナに触れずに操作できるように設計されています。ユーザまたはオペレータの全体的な暴露を減らすように設計されている規制のガイドラインに従って、指定されているユーザからの最低距離を確保できるようにアンテナを設置できる場所にシステムを配置することを推奨します。

分離の距離			
頻度	MPE	距離	制限
2.4 GHz	2.9 W/m ²	20 cm (7.87 インチ)	5.4 W/m ²
5 GHz	3.8 W/m ²		9.2 W/m ²

カナダの保健省は、現在の科学情報が無線デバイスの使用に特別な注意を要求していないことを示しています。推奨によると、暴露をさらに低減することに関心がある場合は、アンテナをユーザから離れた方向に向けるか、推奨された距離よりも遠い場所にアンテナを配置するか、トランスミッタの出力を低下させることによって、簡単に低減できます。

Cet appareil est conforme aux directives internationales en matière d'exposition aux fréquences radioélectriques

Cet appareil de la gamme 1850 comprend un émetteur-récepteur radio. Il a été conçu de manière à respecter les limites en matière d'exposition aux fréquences radioélectriques (champs électromagnétiques de fréquence radio), recommandées dans le code de sécurité 6 de Santé Canada. Ces directives intègrent une marge de sécurité importante destinée à assurer la sécurité de tous, indépendamment de l'âge et de la santé.

Par conséquent, les systèmes sont conçus pour être exploités en évitant que l'utilisateur n'entre en contact avec les antennes. Il est recommandé de poser le système là où les antennes sont à une distance minimale telle que précisée par l'utilisateur conformément aux directives réglementaires qui sont conçues pour réduire l'exposition générale de l'utilisateur ou de l'opérateur.

Distance d'éloignement			
Fréquence	MPE	Distance	Limite
2.4 GHz	2.9 W/m ²	20 cm (7.87 inches)	5.4 W/m ²
5 GHz	3.8 W/m ²		9.2 W/m ²

Santé Canada affirme que la littérature scientifique actuelle n'indique pas qu'il faille prendre des précautions particulières lors de l'utilisation d'un appareil sans fil. Si vous voulez réduire votre exposition encore davantage, selon l'agence, vous pouvez facilement le faire en réorientant les antennes afin qu'elles soient dirigées à l'écart de l'utilisateur, en les plaçant à une distance d'éloignement supérieure à celle recommandée ou en réduisant la puissance de sortie de l'émetteur.

RF 被曝に関する追加情報

次のリンクからこの問題の詳細情報を参照できます。

- シスコのスペクトラム拡散方式および RF の安全性に関するホワイト ペーパーを次の URL で参照できます。
http://www.cisco.com/warp/public/cc/pd/witc/ao340ap/prodlit/rfhr_wi.htm
- FCC 情報 56: 無線周波数電磁場の生物学的影響および潜在的な危険に関する質問と回答
- FCC 情報 65: 無線周波数電磁場に対する人体暴露の FCC ガイドラインとのコンプライアンスの評価

次の組織から追加情報を入手できます。

- 非イオン化の放射線防護に関する世界保健機関の内部委員会の URL: www.who.int/emf
- 英国 National Radiological Protection Board の URL: www.nrpb.org.uk
- Cellular Telecommunications Association の URL: www.wow-com.com
- Mobile Manufacturers Forum の URL: www.mmfa.org

Administrative Rules for Cisco Aironet Access Points in Taiwan

This section provides administrative rules for operating Cisco Aironet access points in Taiwan. The rules for all access points are provided in both Chinese and English.

Chinese Translation

低功率電波輻射性電機管理辦法

第十二條 經型式認證合格之低功率射頻電機，非經許可，公司、商號或使用者均不得擅自變更頻率、加大功率或變更原設計之特性及功能。

第十四條 低功率射頻電機之使用不得影響飛航安全及干擾合法通信；經發現有干擾現象時，應立即停用，並改善至無干擾時方得繼續使用。

前項合法通信，指依電信法規定作業之無線電信。

低功率射頻電機須忍受合法通信或工業、科學及醫療用電波輻射性電機設備之干擾。

127048

English Translation

Administrative Rules for Low-power Radio-Frequency Devices

Article 12

For those low-power radio-frequency devices that have already received a type-approval, companies, business units or users should not change its frequencies, increase its power or change its original features and functions.

Article 14

The operation of the low-power radio-frequency devices is subject to the conditions that no harmful interference is caused to aviation safety and authorized radio station; and if interference is caused, the user must stop operating the device immediately and can't re-operate it until the harmful interference is clear.

The authorized radio station means a radio-communication service operating in accordance with the Communication Act.

The operation of the low-power radio-frequency devices is subject to the interference caused by the operation of an authorized radio station, by another intentional or unintentional radiator, by industrial, scientific and medical (ISM) equipment, or by an incidental radiator.

Chinese Translation

低功率射頻電機技術規範

4.7 無線資訊傳輸設備

4.7.5 在 5.25-5.35 兆赫頻帶內操作之無線資訊傳輸設備，限於室內使用。

4.7.6 無線資訊傳輸設備須忍受合法通信之干擾且不得干擾合法通信；如造成干擾，應立即停用，俟無干擾之虞，始得繼續使用。

4.7.7 無線資訊傳輸設備的製造廠商應確保頻率穩定性，如依製造廠商使用手冊上所述正常操作，發射的信號應維持於操作頻帶中。

202591

English Translation

Low-power Radio-frequency Devices Technical Specifications

4.7 Unlicensed National Information Infrastructure

4.7.5 Within the 5.25-5.35 GHz band, U-NII devices will be restricted to indoor operations to reduce any potential for harmful interference to co-channel MSS operations.

4.7.6 The U-NII devices shall accept any interference from legal communications and shall not interfere the legal communications. If interference is caused, the user must stop operating the device immediately and can't re-operate it until the harmful interference is clear.

4.7.7 Manufacturers of U-NII devices are responsible for ensuring frequency stability such that an emission is maintained within the band of operation under all conditions of normal operation as specified in the user manual.

Operation of Cisco Aironet Access Points in Brazil

This section contains special information for operation of Cisco Aironet access points in Brazil.

Access Point Models:

AIR-AP1852I-Z-K9

AIR-AP1852E-Z-K9

5 *Brazil Regulatory Information*



3840-15-1086



(01)07898362234699

Portuguese Translation

Este equipamento opera em caráter secundário, isto é, não tem direito a proteção contra interferência prejudicial, mesmo de estações do mesmo tipo, e não pode causar interferência a sistemas operando em caráter primário.

English Translation

This equipment operates on a secondary basis and consequently must accept harmful interference, including interference from stations of the same kind. This equipment may not cause harmful interference to systems operating on a primary basis.

適合宣言

本製品に関するすべての適合宣言は、次の場所で確認できます。<http://www.ciscofax.com>

16 マニュアルの入手方法およびテクニカル サポート

マニュアルの入手、Cisco Bug Search Tool (BST) の使用、サービス要求の送信、追加情報の収集の詳細については、『[What's New in Cisco Product Documentation](#)』を参照してください。

新しく作成された、または改訂されたシスコのテクニカル コンテンツをお手元に直接送信するには、『[What's New in Cisco Product Documentation](#)』RSS フィードをご購読ください。RSS フィードは無料のサービスです。

17

© 2015 Cisco Systems, Inc. All rights reserved.

Cisco and the Cisco logo are trademarks or registered trademarks of Cisco and/or its affiliates in the U.S. and other countries. To view a list of Cisco trademarks, go to this URL: www.cisco.com/go/trademarks. Third-party trademarks mentioned are the property of their respective owners. The use of the word partner does not imply a partnership relationship between Cisco and any other company. (1110R)

©2017 Cisco Systems, Inc. All rights reserved.

Cisco、Cisco Systems、およびCisco Systemsロゴは、Cisco Systems, Inc.またはその関連会社の米国およびその他の一定の国における登録商標または商標です。本書類またはウェブサイトに掲載されているその他の商標はそれぞれの権利者の財産です。

「パートナー」または「partner」という用語の使用は Cisco と他社との間のパートナーシップ関係を意味するものではありません。(1502R)

この資料の記載内容は 2017 年 4 月現在のものです。

この資料に記載された仕様は予告なく変更する場合があります。



シスコシステムズ合同会社

〒107 - 6227 東京都港区赤坂9-7-1 ミッドタウン・タワー

<http://www.cisco.com/jp>

お問い合わせ先