



## **Cisco Aironet 1552 シリーズ危険場所設置 ガイド**

2017 年 1 月

### **Americas Headquarters**

Cisco Systems, Inc.  
170 West Tasman Drive  
San Jose, CA 95134-1706  
USA  
<http://www.cisco.com>  
Tel: 408 526-4000  
800 553-NETS (6387)  
Fax: 408 527-0883

**【注意】 シスコ製品をご使用になる前に、安全上の注意  
([www.cisco.com/jp/go/safety\\_warning/](http://www.cisco.com/jp/go/safety_warning/)) をご確認ください。**

本書は、米国シスコシステムズ発行ドキュメントの参考和訳です。  
リンク情報につきましては、日本語版掲載時点で、英語版にアップデートがあり、リンク先のページが移動 / 変更されている場合がありますことをご了承ください。  
あくまでも参考和訳となりますので、正式な内容については米国サイトのドキュメントを参照ください。

また、契約等の記述については、弊社販売パートナー、または、弊社担当者にご確認ください。

このマニュアルに記載されている仕様および製品に関する情報は、予告なしに変更されることがあります。このマニュアルに記載されている表現、情報、および推奨事項は、すべて正確であると考えていますが、明示的であれ黙示的であれ、一切の保証の責任を負わないものとします。このマニュアルに記載されている製品の使用は、すべてユーザー側の責任になります。

対象製品のソフトウェア ライセンスおよび限定保証は、製品に添付された『Information Packet』に記載されています。添付されていない場合には、代理店にご確認ください。

**FCC クラス A 準拠装置に関する記述:** この装置はテスト済みであり、FCC ルール Part 15 に規定された仕様のクラス A デジタル装置の制限に準拠していることが確認済みです。これらの制限は、商業環境で装置を使用したときに、干渉を防止する適切な保護を規定しています。この装置は、無線周波エネルギーを生成、使用、または放射する可能性があり、この装置のマニュアルに記載された指示に従って設置および使用しなかった場合、ラジオおよびテレビの受信障害が起こることがあります。住宅地でこの装置を使用すると、干渉を引き起こす可能性があります。その場合には、ユーザー側の負担で干渉防止措置を講じる必要があります。

**FCC クラス B 準拠装置に関する記述:** この装置はテスト済みであり、FCC ルール Part 15 に規定された仕様のクラス B デジタル装置の制限に準拠していることが確認済みです。これらの制限は、住宅地で使用したときに、干渉を防止する適切な保護を規定しています。本機器は、無線周波数エネルギーを生成、使用、または放射する可能性があり、指示に従って設置および使用しなかった場合、無線通信障害を引き起こす場合があります。ただし、特定の設置条件において干渉が起きないことを保証するものではありません。装置がラジオまたはテレビ受信に干渉する場合には、次の方法で干渉が起きないようにしてください。干渉しているかどうかは、装置の電源のオン/オフによって判断できます。

- 受信アンテナの向きを変えるか、場所を移動します。
- 機器と受信機との距離を離します。
- 受信機と別の回路にあるコンセントに機器を接続します。
- 販売業者またはラジオやテレビに詳しい技術者に連絡します。

シスコでは、この製品の変更または改造を認めていません。変更または改造した場合には、FCC 認定が無効になり、さらに製品を操作する権限を失うことになります。

シスコが導入する TCP ヘッダー圧縮は、カリフォルニア大学バークレー校 (UCB) により、UNIX オペレーティング システムの UCB パブリック ドメイン バージョンの一部として開発されたプログラムを適応したものです。All rights reserved. Copyright © 1981, Regents of the University of California.

ここに記載されている他のいかなる保証にもよらず、各社のすべてのマニュアルおよびソフトウェアは、障害も含めて「現状のまま」として提供されます。シスコおよびこれら各社は、商品性の保証、特定目的への準拠の保証、および権利を侵害しないことに関する保証、あるいは取引過程、使用、取引慣行によって発生する保証をはじめとする、明示されたまたは黙示された一切の保証の責任を負わないものとします。

いかなる場合においても、シスコおよびその供給者は、このマニュアルの使用または使用できないことによって発生する利益の損失やデータの損傷をはじめとする、間接的、派生的、偶発的、あるいは特殊な損害について、あらゆる可能性がシスコまたはその供給者に知らされていても、それらに対する責任を一切負わないものとします。

CCDE、CCENT、Cisco Eos、Cisco HealthPresence、Cisco ロゴ、Cisco Lumin、Cisco Nexus、Cisco StadiumVision、Cisco TelePresence、Cisco WebEx、DCE、および Welcome to the Human Network は、米国およびその他の国におけるシスコまたはその関連会社の商標です。Changing the Way We Work, Live, Play, and Learn および Cisco Store は、米国およびその他の国におけるシスコまたはその関連会社のサービスマークです。Access Registrar、Aironet、AsyncOS、Bringing the Meeting To You、Catalyst、CCDA、CCDP、CCIE、CCIP、CCNA、CCNP、CCSP、CCVP、Cisco、Cisco Certified Internetwork Expert ロゴ、Cisco IOS、Cisco Press、Cisco Systems、Cisco Systems Capital、Cisco Systems ロゴ、Cisco Unity、Collaboration Without Limitation、EtherFast、EtherSwitch、Event Center、Fast Step、Follow Me Browsing、FormShare、GigaDrive、HomeLink、Internet Quotient、IOS、iPhone、iQuick Study、IronPort、IronPort ロゴ、LightStream、Linksys、MediaTone、MeetingPlace、MeetingPlace Chime Sound、MGX、Networkers、Networking Academy、Network Registrar、PCNow、PIX、PowerPanels、ProConnect、ScriptShare、SenderBase、SMARTnet、Spectrum Expert、StackWise、The Fastest Way to Increase Your Internet Quotient、TransPath、WebEx、および WebEx ロゴは、米国およびその他の国におけるシスコまたはその関連会社の登録商標です。

本書または Web サイトにおけるその他の商標は、第三者の知的財産です。「パートナー」または「partner」という用語の使用はシスコと他社との間のパートナーシップ関係を意味するものではありません。(0812R)

このマニュアルで使用している IP アドレスおよび電話番号は、実際のアドレスおよび電話番号を示すものではありません。マニュアル内の例、コマンド出力、ネットワーク トポジ図、およびその他の図は、説明のみを目的として使用されています。説明の中に実際のアドレスおよび電話番号が使用されていたとしても、それは意図的なものではなく、偶然の一致によるものです。

Cisco Aironet 1552 シリーズ危険場所設置ガイド  
© 2017 Cisco Systems, Inc. All rights reserved.







## CONTENTS

はじめに	vii
目標	vii
対象読者	vii
マニュアルの構成	viii
表記法	viii
関連資料	ix
製品シリアル番号の記載場所	x
ISA100 バックボーンルータのドキュメント、サポート、およびセキュリティ ガイド ラインの取得	xi
WirelessHART ゲートウェイのドキュメント、サポート、およびセキュリティ ガイド ラインの取得	xi

### CHAPTER 1

概要	1-1
Cisco 1552 アクセス ポイントについて	1-1
ハードウェア モデル	1-2
規制ドメイン	1-6
ハードウェア機能	1-6
コネクタ	1-6
1552H	1-7
1552SA/SD	1-8
1552WU	1-9
コンソールコネクタ	1-10
DC 電源コネクタ	1-11
1552 アンテナ ポート	1-12
1552SA/SD アンテナ ポート	1-13
1552WU アンテナ ポート	1-14
複数の無線動作	1-15
アンテナ構成	1-15
安全上の注意	1-18
複数の電源	1-19
イーサネット(PoE) ポート	1-20
ファイバ オプション	1-21
金属エンクロージャ	1-21
オプションのハードウェア	1-21

ネットワーク配置の例	1-21
無線バックホール	1-22
ポイントツーポイントブリッジング	1-23
ポイントツーマルチポイントブリッジング	1-23
ポイントツーマルチポイントメッシュネットワーク	1-24
WirelessHART ゲートウェイの構成	1-25
レイヤ3 ネットワーク動作	1-27

## CHAPTER 2

## はじめる前に 2-1

アクセス ポイントの開梱	2-2
パッケージの内容	2-2
工具およびハードウェア	2-2
オプションの工具および資材	2-3
ユーザが用意するオプションの工具および資材	2-3
支柱への取り付けに使用するハードウェアおよび工具	2-3
警告	2-4
安全にお使いいただくための情報	2-5
FCC 安全性に関する適合性声明	2-5
安全上の注意事項	2-5
テスト環境での無線機器の損傷の回避	2-7
危険場所に関するその他の考慮事項	2-7
警告	2-8
コンプライアンス	2-9
取り付けに関するガイドライン	2-11
サイト調査	2-11
取り付けを開始する前に	2-12
アクセス ポイントの設置コンポーネントの確認	2-12
アンテナ N-Type コネクタの位置	2-15
コントローラ フィルタ リストへのアクセス ポイントの MAC アドレスの追加	2-15
RAP の設定	2-15

## CHAPTER 3

## 1552 シリーズ アクセス ポイントの設置 3-1

壁面または支柱への取り付け	3-1
取り付けのオプション	3-1
アクセス ポイントの取り付け方向	3-2
壁面へのアクセス ポイントの取り付け	3-2
支柱へのアクセス ポイントの取り付け	3-7
支柱クランプブラケットと取り付けブラケットの組み立て	3-7

支柱への取り付け	3-9	
アクセス ポイントのヒンジ付きカバーの取り扱い	3-14	
アクセス ポイントのヒンジ付きカバーを開く	3-14	
アクセス ポイントのヒンジ付きカバーを閉じる	3-15	
アクセス ポイントの接地(全モデル)	3-16	
1552H アクセス ポイントの設置の詳細	3-17	
光ファイバケーブルの 1552H アクセス ポイントへの接続	3-18	
1552SA および 1552SD アクセス ポイントの設置の詳細	3-21	
1552SA または 1552SD アクセス ポイントへの光ファイバケーブルの接続	3-21	
1552WU アクセス ポイントの設置の詳細	3-26	
リセット ボタンの使用	3-26	
アクセス ポイントのリブート	3-27	
アクセス ポイントへの電源供給	3-27	
1552H シリーズ パワー インジェクタの接続	3-28	
アクセス ポイントへのイーサネット ケーブルの接続(全モデル)	3-29	
アクセス ポイントへの 24 VDC 電源ケーブルの接続	3-32	
アースと AC 電源の接続	3-34	
メンテナンスの実施	3-36	
アクセス ポイントの使用の中止	3-37	
定期検査の実施	3-37	
次の作業	3-37	

## CHAPTER 4

トラブルシューティング	4-1	
アクセス ポイント使用のガイドライン	4-2	
特記事項	4-3	
コンバージェンス遅延	4-3	
ブリッジのループ	4-3	
コントローラの DHCP サーバ	4-3	
MAP データ トラフィック	4-3	
コントローラの MAC フィルタ リスト	4-4	
DHCP オプション 43 の使用方法	4-4	
アクセス ポイントの LED の監視	4-4	
コントローラのアソシエーションの確認	4-6	
ブリッジ グループ名の変更	4-6	
ローカルでのアクセス ポイントへの接続	4-7	
アクセス ポイントのパワー インジェクタ	4-9	
パワー インジェクタの LED のモニタリング	4-10	

## APPENDIX A

## 翻訳版の安全上の警告 A-1

## APPENDIX B

## 適合宣言および規制情報 B-1

製造業者による連邦通信委員会への適合宣言 B-2

Industry Canada(カナダ産業省) B-3

カナダの適合宣言 B-3

RF 被曝に関する適合宣言 B-3

欧州共同体、スイス、ノルウェー、アイスランド、およびリヒテンシュタイン B-4

R&TTE 指令(1999/5/EC)および Medical 指令(93/42/EEC)に関する適合宣言 B-4

ブラジルにおける Cisco Aironet アクセス ポイントの使用 B-5

アクセス ポイント モデル B-5

規制情報 B-5

RF 被曝に関する適合宣言 B-6

米国 B-6

カナダ B-6

欧州連合 B-6

オーストラリア B-6

Cisco Aironet アクセス ポイントの使用に関するガイドライン(日本の場合) B-7

日本語 B-7

English Translation B-7

日本語 B-8

English Translation B-8

日本向け VCCI 宣言 B-8

台湾における Cisco Aironet アクセス ポイントに関する行政規定 B-9

中国語 B-9

English Translation B-10

Chinese Translation B-10

English Translation B-10

ステートメント 371:電源ケーブルおよび AC アダプタ B-11

English Translation B-11

EU 適合宣言 B-11

<b>APPENDIX C</b>	チャンネルと電力レベル	<b>C-1</b>
<b>APPENDIX D</b>	アクセス ポイントの仕様	<b>D-1</b>
<b>APPENDIX E</b>	アクセス ポイントのピン配置	<b>E-1</b>
<b>APPENDIX F</b>	<b>DHCP オプション 43 の設定</b>	<b>F-1</b>
	概要	<b>F-2</b>
	1100、1130、1200、1240、1250、1300、1520、および 1550 シリーズ アクセス ポイントのオプション 43 の設定	<b>F-3</b>





## はじめに

---

この項では、『Cisco Aironet 1552 シリーズ危険場所設置ガイド』の目的、対象読者、構成、および表記法について説明します。

## 目標

本書では、Cisco Aironet 1552 シリーズ危険場所設置用屋外メッシュ アクセス ポイント(本書ではアクセス ポイントと呼びます)の設置手順について説明しています。

1552 モデルは、デュアルバンド(2.4 GHz と 5 GHz)運用をサポートするデュアル無線プラットフォームです。

## 対象読者

このマニュアルは、初めてアクセス ポイントを設置して設定する人を対象としています。設置者はネットワークの構造、用語、および概念をよく知っている必要があります。



警告

---

この装置の設置、交換、または保守は、訓練を受けた相応の資格のある人が行ってください。ステートメント 1030

---



警告

---

北欧諸国(ノルウェー、フィンランド、スウェーデン、デンマーク)では、このシステムは、すべての機器のメイン アース接続の電圧が同じ(等電位接地)であり、システムが接地された電源コンセントに接続されている、アクセス制限区域に設置する必要があります。ステートメント 328

---

## マニュアルの構成

このマニュアルの構成は、次のとおりです。

章	タイトル	説明
第 1 章	概要	アクセス ポイントの主要なコンポーネントと機能について説明します。
第 2 章	はじめる前に	警告、安全性に関する情報、およびアクセス ポイントの設置と取り付けについて説明します。この章には、Class I、Division 2/Zone 2 危険場所へのアクセス ポイントの取り付けに関する新しい項が追加されており、具体的な取り付け手順も説明されています。
第 3 章	1552 シリーズ アクセス ポイントの設置	アクセス ポイントのさまざまなモデルを設置する手順について説明します。
第 4 章	トラブルシューティング	アクセス ポイントの基本的なトラブルシューティング手順を説明します。
付録 A	翻訳版の安全上の警告	このマニュアルで示される安全上の警告の翻訳版を提供するマニュアルへのアクセス方法を示します。
付録 B	適合宣言および規制情報	アクセス ポイントが準拠する規制の表記を説明し、日本でアクセス ポイントを動作させる際のガイドラインを示します。
付録 C	チャネルと電力レベル	世界中の規制地域でサポートされている、アクセス ポイント無線チャネルと最大電力レベルがリストされたマニュアルへのアクセス方法を示します。
付録 D	アクセス ポイントの仕様	アクセス ポイントの技術仕様を示します。
付録 E	アクセス ポイントのピン配置	アクセス ポイントのコネクタ ピン割り当てを示します。
付録 F	DHCP オプション 43 の設定	DHCP オプション 43 の設定手順について説明します。

## 表記法

本書では、次の表記法を使用しています。

表記法	説明
太字フォント	コマンド、コマンド オプションおよびキーワードは太字で示しています。
イタリック体	ユーザが値を指定する引数は、イタリック体で示しています。
[ ]	角カッコの中の要素は、省略可能です。
screen フォント	システムが表示する端末セッションおよび情報は、screen フォントで示しています。



表記法	説明
太字の screen フォント	ユーザが入力しなければならない情報は、太字の screen フォントで示しています。
イタリック体の screen フォント	ユーザが値を指定する引数は、イタリック体の screen フォントで示しています。
^	^ 記号は、Ctrl キーを表します。たとえば、画面に表示される ^D というキーの組み合わせは、Ctrl キーを押しながら D キーを押すことを意味します。
<>	パスワードのように出力されない文字は、山カッコ(<>)で囲んで示しています。

(注)は、次のように表しています。



注

読者に留意していただきたいことを示します。役立つ情報や、このマニュアル以外の参照資料などを紹介しています。

注意は、次のように表しています。



注意

「要注意」の意味です。機器の損傷またはデータ損失を予防するための注意事項が記述されています。

警告は、次のように表しています。



警告

安全上の重要な注意事項

「危険」の意味です。人身事故を予防するための注意事項が記述されています。機器の取り扱い作業を行うときは、電気回路の危険性に注意し、一般的な事故防止対策に留意してください。各警告の最後に記載されているステートメント番号を基に、装置に付属の安全についての警告を参照してください。ステートメント 1071

これらの注意事項を保管しておいてください。

## 関連資料

アクセス ポイントの詳細情報は次のマニュアルに記載されています。

- *Release Notes for Cisco Wireless LAN Controllers and Lightweight Access Points*
- *Getting Start Guide: Cisco Aironet 1552S Outdoor Mesh Access Points*
- *Cisco ワイヤレス LAN コントローラ コンフィギュレーションガイド*
- *Cisco Aironet 1550 Series Outdoor Mesh Access Point Power Injector Installation Instructions*

シスコの無線マニュアルのホームページを参照するには、次のリンクをクリックしてください。

<http://www.cisco.com/en/US/products/hw/wireless/index.html>

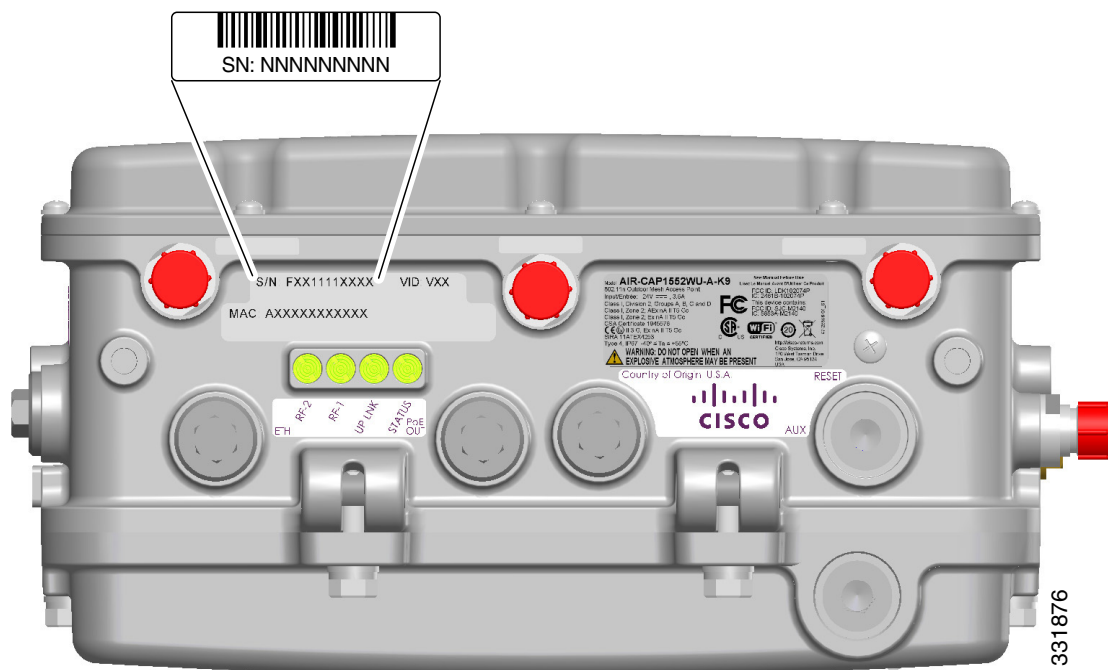
アクセスポイントのドキュメントを参照するには、[Outdoor and Industrial Wireless] にリストされている [Cisco Aironet 1550 Series] をクリックします。ドキュメントには [Support] ボックスからアクセスできます。

シスコワイヤレス LAN コントローラのドキュメントを参照するには、[Wireless LAN Controllers] にリストされている [Standalone Controllers] をクリックします。ドキュメントには [Support] ボックスからアクセスできます。

## 製品シリアル番号の記載場所

アクセスポイントのシリアル番号は、装置底面に記載されています(図 1 を参照)。

図 1 シリアル番号ラベルの場所



アクセスポイントのシリアル番号ラベルには、次の内容が記載されています。

- AIR-CAP1552SA/SD-x-K9 などのモデル番号。
- WCN0636279B などのシリアル番号(11桁の英数字)。
- アクセスポイントの MAC アドレス(例:68BDABF54600(12桁の16進数字))シリアル番号の下にあります。

サポートをリクエストする場合は、製品シリアル番号が必要です。

## ISA100 バックボーンルータのドキュメント、サポート、およびセキュリティガイドラインの取得

ISA100 バックボーンルータは、Honeywell Process Solutions グループによってサポートされています。このルータのサポートについては、Web 経由 (<https://www.honeywellprocess.com/en-US/support/Pages/default.aspx>) または電話 (1-800-822-7673 (Option 1)) で、Honeywell にお問い合わせください。



**注** ISA Wireless は Honeywell 社の商標です。

マニュアルおよびサポートの入手方法、マニュアルに関するフィードバックの提供、セキュリティガイドライン、推奨エイリアス、およびシスコ マニュアルに関する一般的な情報については、下記のサイトで毎月発行される『*What's New in Cisco Product Documentation*』を参照してください。この資料には、新規のまたは改訂されたシスコ技術資料がすべて掲載されています。

<http://www.cisco.com/en/US/docs/general/whatsnew/whatsnew.html>

新しいすべての無線マニュアルを表示するには、[Wireless] をクリックします。

## WirelessHART ゲートウェイのドキュメント、サポート、およびセキュリティガイドラインの取得

WirelessHART ゲートウェイは、Emerson Process Management によってサポートされています。

### Global Service Center

ソフトウェアおよび統合に関するサポート

1-800-833-8314 (米国)

+63-2-702-1111 (海外)

### Customer Central

テクニカル サポート、見積もり、注文に関する質問。

米国: 1-800-999-9307 (7:00 am ~ 7:00 pm CST)

アジア太平洋地域: +65-6777-8211

欧州/中東/アフリカ: +49-8153-9390

米国以外の地域では、現地の Emerson Process Management 担当者にお問い合わせください。

マニュアルおよびサポートの入手方法、マニュアルに関するフィードバックの提供、セキュリティガイドライン、推奨エイリアス、およびシスコ マニュアルに関する一般的な情報については、下記のサイトで毎月発行される『*What's New in Cisco Product Documentation*』を参照してください。この資料には、新規のまたは改訂されたシスコ技術資料がすべて掲載されています。

<http://www.cisco.com/en/US/docs/general/whatsnew/whatsnew.html>

新しいすべての無線マニュアルを表示するには、[Wireless] をクリックします。





# CHAPTER 1

## 概要

Cisco Aironet 1552 シリーズ危険場所設置用屋外メッシュ アクセス ポイント (以下、アクセス ポイントまたはAP) は、メッシュ ネットワーク向けに設計されたモジュラ式屋外用無線アクセス ポイントです。このアクセス ポイントは、無線クライアント アクセス、ポイントツーポイント ブリッジング、ポイントツーマルチポイント ブリッジング、ポイントツーマルチポイント メッシュ無線接続もサポートしています。

## Cisco 1552 アクセス ポイントについて

1552 アクセス ポイントは、2つの無線 (2.4 GHz および 5 GHz) をサポートしており、ライセンスがなくてもクライアント アクセスを提供します。無線の種類に応じて、アクセス ポイントは 1 ~ 300 Mb/s データ レートをサポートします (具体的なデータ レートについては、付録 D「アクセス ポイントの仕様」を参照してください)。

1552 アクセス ポイントは、1520 シリーズのモジュラリティをサポートし、無線を柔軟に設定することができます。802.11n クライアントとの完全な相互運用性に加えて、1552 アクセス ポイントは従来のクライアントとの相互運用も可能で、バックホールパフォーマンスの向上が実現します。また、1552 アクセス ポイントは、統合 ISA100 または WirelessHART ゲートウェイと併用することもできます。

アクセス ポイントは、オプションキットでのブラケットまたは柱への取り付けが可能なスタンダードアロン ユニットです。アクセス ポイントは、有線ネットワークに直接接続されていない他のアクセス ポイントのリレー ノードとしても動作します。インテリジェントな無線ルーティングは、特許取得済みの Cisco Adaptive Wireless Path Protocol (AWPP) によって実現されます。これを使用することで、各アクセス ポイントはネイバー アクセス ポイントを識別し、パスごとに信号の強度とコントローラへのアクセスに必要なホップ カウントについてコストを計算して、有線ネットワークまでの最適なパスをインテリジェントに選択できるようになります。

アクセス ポイントの設定、監視、および操作には、Cisco ワイヤレス LAN コントローラ (以下、コントローラ) を使用します。コントローラを使った作業については『Cisco Wireless LAN Controller Configuration Guide』で説明します。『Cisco Wireless Mesh Access Points, Design and Deployment Guide』では、Cisco メッシュ ネットワークの計画および初期構成方法について説明します。Cisco メッシュ ネットワークは、ワイヤレス ポイントツーポイント、ポイントツーマルチポイント、およびメッシュ展開をサポートします。コントローラでは、ブラウザベースの管理システム、コマンドライン インターフェイス (CLI)、または Cisco Prime Network 管理ツールを使用して、コントローラおよびアソシエートされたアクセス ポイントが管理されます。アクセス ポイントは、ハードウェアに基づく高度な暗号化標準 (AES) による暗号化を無線ノードとの間でサポートし、エンドツーエンドのセキュリティを提供します。

この章では、次の項目について説明します。

- [ハードウェア モデル\(1-2 ページ\)](#)
- [ハードウェア機能\(1-6 ページ\)](#)
- [ネットワーク配置の例\(1-21 ページ\)](#)

## ハードウェア モデル

Cisco Aironet 1552 危険場所設置用屋外メッシュ アクセス ポイントのモデル番号(または部品番号)および設定については、[表 1-1](#) を参照してください。個々の 1552 アクセス ポイント モデルでサポートされるコンポーネントの詳細は、[表 1-2](#) に示します。

1552 アクセス ポイントの適合宣言および規制情報の詳細については、[付録 B「適合宣言および規制情報」](#) を参照してください。

### 1552H モデル



1552S モデル



1552WU モデル




表 1-1 1552 アクセス ポイント モデル番号および説明

モデル(または部品番号)	設定
AIR-CAP1552H-x-K9	<p>2つの無線(2.4 GHz および 5 GHz)の危険場所(Haz Loc)バージョン。この AP は3つの外部デュアルバンド全方向アンテナをサポートします。アンテナはモデルと同時に発注することができます。AP と併せてオプションの Small Form-Factor Pluggable (SFP) ファイバ モジュールも注文できます。この AP では、SFP ファイバ モジュールを受信および使用できます。変数 <math>x</math> は国(規制地域)を表します。詳細は、次を参照してください。</p> <p><a href="http://www.cisco.com/en/US/prod/collateral/wireless/ps5679/ps5861/product_data_sheet0900aecd80537b6a.html">http://www.cisco.com/en/US/prod/collateral/wireless/ps5679/ps5861/product_data_sheet0900aecd80537b6a.html</a></p> <p>このモデルでサポートされる具体的な規制区域については、次のサイトにある製品のデータシートを参照してください。</p> <p><a href="http://www.cisco.com/en/US/prod/collateral/wireless/ps5679/ps5861/product_data_sheet0900aecd80537b6a.html">http://www.cisco.com/en/US/prod/collateral/wireless/ps5679/ps5861/product_data_sheet0900aecd80537b6a.html</a></p>
AIR-CAP1552SA-x-K9 および AIR-CAP1552SD-x-K9	<p>2つの無線方式(2.4 GHz と 5 GHz)をサポートするモジュラ式。このモデルは3つの外部デュアルバンド全方向性アンテナをサポートします。アンテナはモデルと同時に発注することができます。このモデルは、802.15.4 センサー ネットワーク トランシーバ接続用として、2つの追加外部全方向アンテナに対応した2つの ISA100 無線もサポートしています。変数 <math>x</math> は国(規制地域)を表します。詳細は、次を参照してください。</p> <p><a href="http://www.cisco.com/en/US/prod/collateral/wireless/ps5679/ps5861/product_data_sheet0900aecd80537b6a.html">http://www.cisco.com/en/US/prod/collateral/wireless/ps5679/ps5861/product_data_sheet0900aecd80537b6a.html</a></p> <p>SA モデルは AC 電源入力をサポートし、SD モデルには DC 電源が必要です。</p> <p>このモデルでサポートされる具体的な規制区域については、次のサイトにある製品のデータシートを参照してください。</p> <p><a href="http://www.cisco.com/en/US/prod/collateral/wireless/ps5679/ps5861/product_data_sheet0900aecd80537b6a.html">http://www.cisco.com/en/US/prod/collateral/wireless/ps5679/ps5861/product_data_sheet0900aecd80537b6a.html</a></p>



モデル(または部品番号)	設定
AIR-CAP1552WU-x-K9	<p>2つの無線方式(2.4 GHz と 5 GHz)をサポートするモジュラ式。このモデルは、6本の外部 Wi-Fi アンテナ (2.4 GHz X 3、5 GHz X 3)をサポートします。また、このモデルは、ケーブル接続された 2.4 GHz アンテナを経由した 802.15.4 センサー ネットワーク トランシーバへの接続用として、WirelessHART 無線をサポートしています。変数 x は国(規制地域)を表します。詳細は、次を参照してください。</p> <p><a href="http://www.cisco.com/en/US/prod/collateral/wireless/ps5679/ps5861/product_data_sheet0900aecd80537b6a.html">http://www.cisco.com/en/US/prod/collateral/wireless/ps5679/ps5861/product_data_sheet0900aecd80537b6a.html</a></p> <p>このモデルでサポートされる具体的な規制区域については、次のサイトにある製品のデータシートを参照してください。</p> <p><a href="http://www.cisco.com/en/US/prod/collateral/wireless/ps5679/ps5861/product_data_sheet0900aecd80537b6a.html">http://www.cisco.com/en/US/prod/collateral/wireless/ps5679/ps5861/product_data_sheet0900aecd80537b6a.html</a></p>

表 1-2 各 1552 アクセス ポイント モデルのコンポーネント

	1552H	1552SA/1552SD	1552WU
アンテナ	External	External	External
ファイバ SFP	はい	はい	いいえ
PoE 出力ポート 802.3af(たとえば、IP ビデオ カメラまたは VoIP 電話)	PoE で電源をオンにすると、 PoE 出力ポートはアクティブ になりません。	はい	はい
HazLoc クラス 1 Div2/Zone2	はい	はい	はい
電源オプション	AC および PoE   (注) PoE 入力 は 802.3af で はありません。IEEE 802.3af/at ベースの PoE イーサネット スイッチ から電源を供給するこ とはできません。専用 のパワー インジェクタ (AIR-PWRINJ1500-2=) が必要です。	SA モデル:AC SD モデル:24V DC	24 VDC



注

すべてのモデルが 12 VDC 電源入力をサポートしていますが、この機能は危険な場所では使用できません。



注

これらのモデルにはバッテリー バックアップ オプションはありません。

## 規制ドメイン

1552 モデル番号の「-x」は地域を表します。たとえば、AIR-CAP1552C-x-K9 では、-x は具体的な国の規制区域を意味します。

各 1552 アクセス ポイント モデルでサポートされる規制区域については、次のサイトにある [Wireless LAN Compliance Status](#) を参照してください。

[http://www.cisco.com/en/US/prod/collateral/wireless/ps5679/ps5861/product\\_data\\_sheet0900aecd80537b6a.html](http://www.cisco.com/en/US/prod/collateral/wireless/ps5679/ps5861/product_data_sheet0900aecd80537b6a.html)

1552 アクセス ポイント モデルを確認するには、[802.11abgn Mesh Access Points] をクリックします。

## ハードウェア機能

ここでは、1552 アクセス ポイント モデルのハードウェア機能について説明します。次のハードウェア機能について説明します。

- [コネクタ \(1-6 ページ\)](#)
- [複数の無線動作 \(1-15 ページ\)](#)
- [アンテナ構成 \(1-15 ページ\)](#)
- [複数の電源 \(1-19 ページ\)](#)
- [イーサネット \(PoE\) ポート \(1-20 ページ\)](#)
- [ファイバ オプション \(1-21 ページ\)](#)
- [金属エンクロージャ \(1-21 ページ\)](#)
- [オプションのハードウェア \(1-21 ページ\)](#)

## コネクタ

[図 1-1](#) から [図 1-6](#) に、モデルごとのアクセス ポイントのコネクタを示します。[図 1-7](#) から [図 1-9](#) は、外部アンテナの N 型コネクタを示します。



注

このマニュアルの図では、アクセス ポイントで使用可能なすべての接続を示してあります。未使用の接続はコネクタ プラグを装着して密閉し、アクセス ポイントの防水構造を保ってください。コネクタの開口部には、アクセス ポイントの配置前でも配置後でも取り付けることが可能な Liquid-Tight アダプタが用意されています。

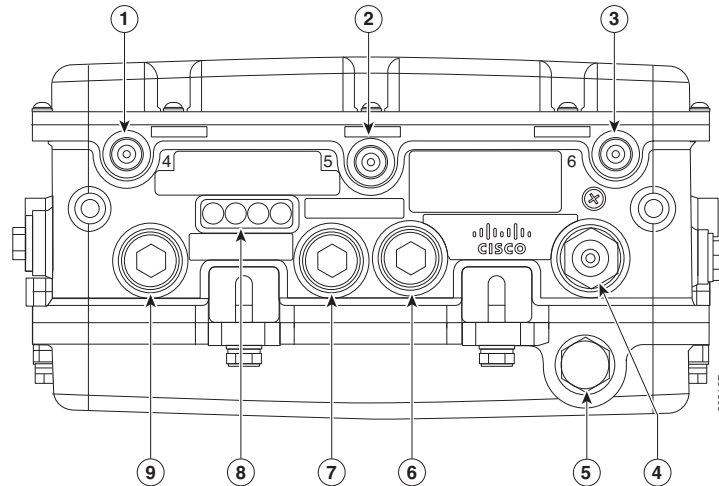


注意

キットに同梱される Liquid-Tight アダプタは、直径が 0.200 ~ 0.350 のケーブルに対して IP68/69 認証済みですが、ATEX 認証済みではなく、HazLoc に準拠していません。設置に適したケーブル グランドを使用する必要があります。

1552H

図 1-1 アクセス ポイント モデル AIR-CAP1552H-x-K9 の底面にあるコネクタ



1	アンテナ ポート 4	6	ファイバ ポート (PG 13.5 スレッド)
2	アンテナ ポート 5	7	PoE 出力ポート (PG 13.5 スレッド)
3	アンテナ ポート 6	8	LED (ステータス、アップリンク、RF1、RF2)
4	モデル AIR-CAP1552H-x-K9 専用 AC 電源 入力ポート (1/2-NPT スレッド) または ケーブル グランド エントリ (1/2-NPT ス レッド)	9	データ ケーブル (屋外 cat 5 STP ケーブル) 用 PoE 入力ポート (PG 13.5 スレッド)
5	未使用		

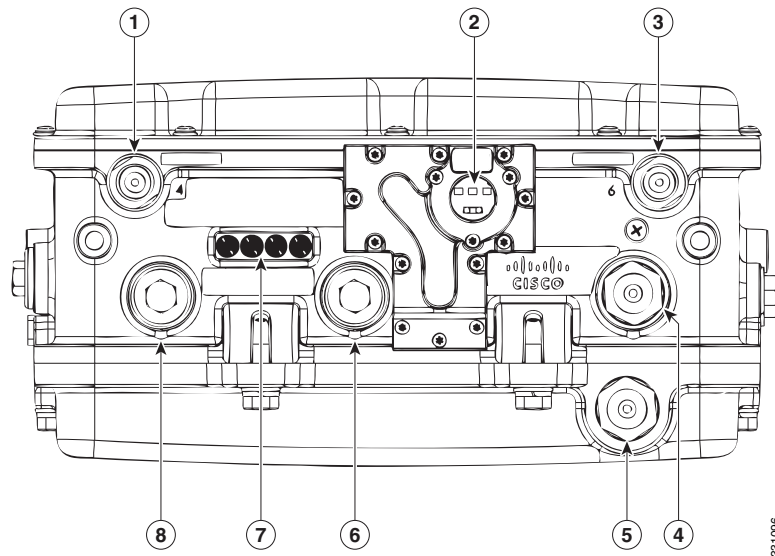


注

アンテナ ポート 1、2、および 3 は、[図 1-1](#) に示してありません。これらのポートは今後の使用に備えて予約済みで、アクセス ポイントの上部にあります。

## 1552SA/SD

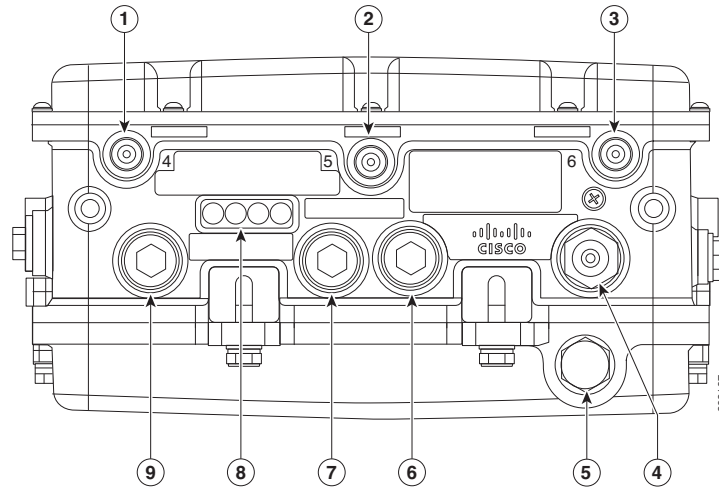
図 1-2 アクセス ポイント モデル AIR-CAP1552SA-x-K9 の底面にあるコネクタ



1	アンテナポート 4 (ISA100)	5	未使用
2	IR ウィンドウ	6	PoE 出力ポート - (PG 13.5 スレッド)
3	アンテナポート 6 (ISA100 RX)	7	LED (ステータス、アップリンク、RF1、RF2)
4	AC (1552SA) または 24 VDC (1552SD) 電源入力ポートおよびファイババックホールポート - (1/2NPT スレッド)	8	銅線イーサネット - (PG 13.5 スレッド)

1552WU

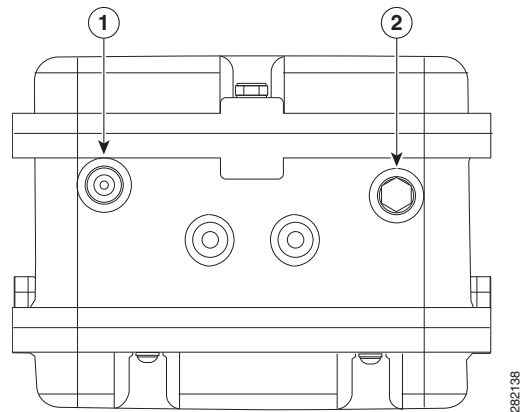
図 1-3 アクセス ポイント モデル AIR-CAP1552WUx-K9 の底面にあるコネクタ



1	アンテナ ポート 4 - 2.4 GHz Tx/Rx	6	未使用
2	アンテナ ポート 5 - 2.4 GHz Rx	7	PoE 出力ポート (PG 13.5 スレッド)
3	アンテナ ポート 6 - 2.4 GHz Tx/Rx	8	LED (ステータス、アップリンク、RF1、RF2)
4	24 VDC 電源入力ポート または ケーブル グランド エントリ (1/2-NPT スレッド)	9	データ ケーブル (屋外 cat 5 STP ケーブル) 用イーサネット (PG 13.5 スレッド)
5	未使用		

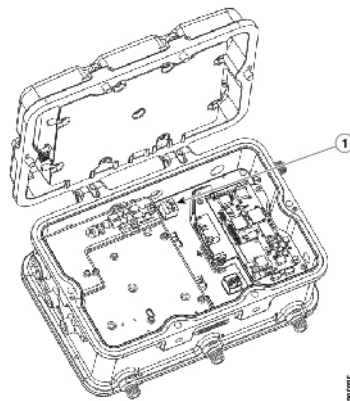
## コンソール コネクタ

図 1-4 アクセス ポイント モデル AIR-CAP1552H-x-K9 と AIR-CAP1552SA/SD-x-K9 のコンソール ポート



1	コンソール ポート	2	H モデルでは未使用、S モデルではファイバポート。(5/8-24UNEF-2B)
---	-----------	---	---

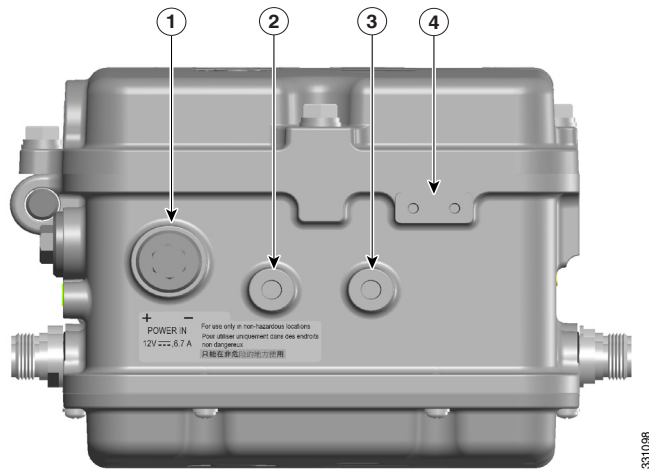
図 1-5 アクセス ポイント モデル AIR-CAP1552WU-x-K9 のコンソール ポート



1	コンソール ポート(1552WU の内部)
---	-----------------------

## DC 電源コネクタ

図 1-6 アクセスポイントの DC 電源コネクタとアース ラグ(全モデル)

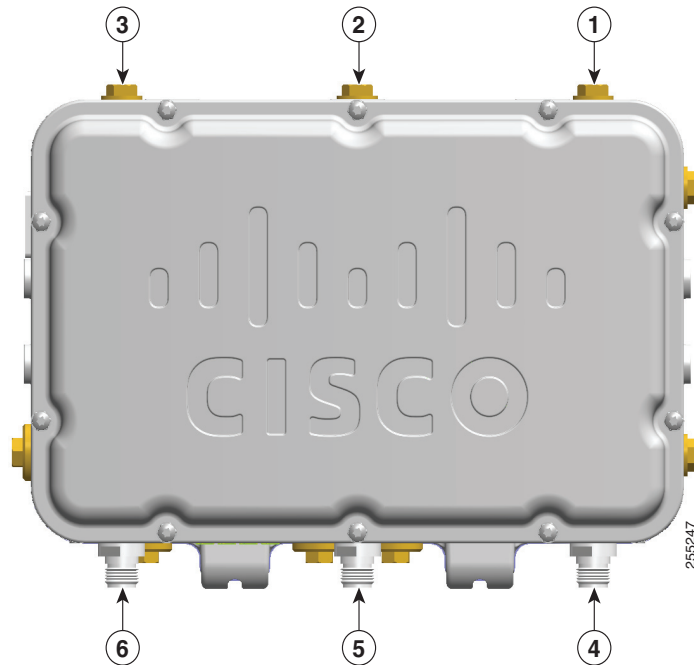


1	12 VDC HazLoc 以外の入力ポート (PG 13.5 スレッド サイズ)	3	ブラケット取り付け穴 (M8 X 1.25 X 12 mm dp)
2	ブラケット取り付け穴 (M8 X 1.25 X 12 mm dp)	4	アース ラグの場所 (接地用接続 (最低 VD 16 mm、6 awg) (M4x.7 .30 THD 深度))

## 1552 アンテナポート

図 1-7 に、モデル AIR-CAP1552H-x-K9 のアンテナポートの位置を示します。

図 1-7 アクセスポイントモデル AIR-CAP1552H-x-K9 の外部アンテナポートの位置



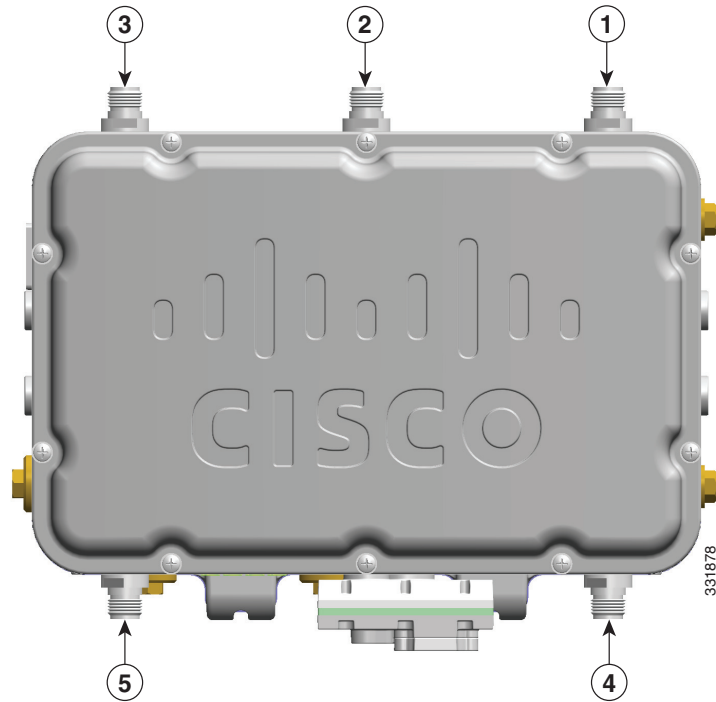
1	未使用	4	アンテナポート 6 - N 型コネクタ 2.4/5 GHz Tx/Rx
2	未使用	5	アンテナポート 5 - N 型コネクタ 2.4/5 GHz Rx
3	未使用	6	アンテナポート 4 - N 型コネクタ 2.4/5 GHz Tx/Rx



## 1552SA/SD アンテナポート

図 1-8 に、モデル AIR-CAP1552SA/SD-x-K9 のアンテナポートの位置を示します。

図 1-8 アクセスポイントモデル AIR-CAP1552SA/SD-x-K9 の外部アンテナポートの位置

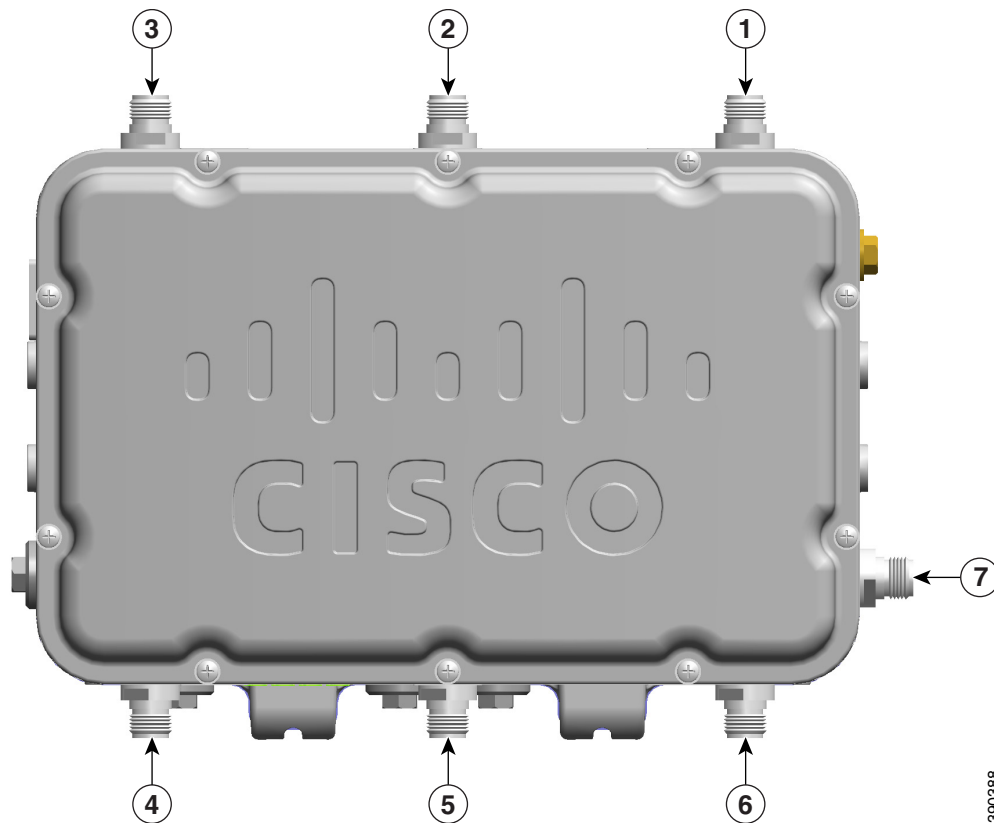


1	アンテナポート 1:N 型コネクタ Wi-Fi 2.4/5 GHz Tx/Rx	4	アンテナポート 6:N 型コネクタ ISA100 2.4 GHz Tx/Rx
2	アンテナポート 2:N 型コネクタ Wi-Fi 2.4/5 GHz Rx	5	アンテナポート 4:N 型コネクタ ISA100 2.4 GHz Rx
3	アンテナポート 3:N 型コネクタ Wi-Fi 2.4/5 GHz Tx/Rx		

## 1552WU アンテナポート

図 1-9 に、モデル AIR-CAP1552WU-x-K9 のアンテナポートの位置を示します。

図 1-9 アクセスポイントモデル AIR-CAP1552WU-x-K9 の外部アンテナポートの位置



390368

1	アンテナポート 1:N 型コネクタ シングルバンド 5 GHz Tx/Rx	4	アンテナポート 4:N 型コネクタ シングルバンド 2.4 GHz Tx/Rx
2	アンテナポート 2:N 型コネクタ シングルバンド 5 GHz Rx	5	アンテナポート 5:N 型コネクタ シングルバンド 2.4 GHz Rx
3	アンテナポート 3:N 型コネクタ シングルバンド 5 GHz Tx/Rx	6	アンテナポート 6:N 型コネクタ シングルバンド 2.4 GHz Tx/Rx
		7	WirelessHART アンテナポート:N 型コネクタ シングルバンド 2.4 GHz、全方向性 WirelessHART アンテナ TX/RX

## 複数の無線動作

1552 アクセスポイントは、2.4 GHz 802.11b/g/n Multiple Input Multiple Output (MIMO) 無線と 5 GHz 802.11a/n MIMO 無線を使用した同時デュアル無線動作をサポートします。2.4 GHz 無線は、米国ではチャンネル 1 ~ 11、ヨーロッパでは 1 ~ 13、日本では 1 ~ 13 をサポートします。802.11b/g/n 動作の最大総出力電力が 28 dBm の 2 つのトランスミッタが搭載されています。出力電力は、5 つのレベルに設定できます。3 つの受信機が搭載され、最大比合成 (MRC) に対応できます。

5 GHz 無線は UNII-2 帯域 (5.25 ~ 5.35 GHz)、UNII-2 Extended/ETSI 帯域 (5.47 ~ 5.725 GHz)、および上層 ISM 帯域 (5.725 ~ 5.850 GHz) で動作します。UNII-2 および UNII-2 Extended/ETSI 帯域用に、最大総出力電力が 22 dBm の 2 つのトランスミッタが搭載されています。上層 UNII-3 帯域の最大総出力電力は 28 dBm です。出力電力は 3 dB ステップで 5 段階の電力に設定できます。3 つの受信機により、最大比合成 (MRC) に対応できます。

## アンテナ構成

1552H、1552SA/1552SD、および 1552WU モデルは、接続されているすべての外部アンテナまたはプラグで塞がれたアンテナコネクタで、常に稼働する必要があります。図 1-7、図 1-8、および図 1-9 に、アンテナポートの位置を示します。

表 1-3 Cisco Aironet デュアルバンド全方向アンテナのサポート モデルおよび設定情報

部品番号	説明	Gain	アンテナ数		
			1552H	1552SA/ 1552SD	1552WU
AIR-ANT2547V-N-HZ	デュアルバンド 2.4/5 GHz 全方向 Wi-Fi アンテナ	2.4 GHz: 4 dBi 5 GHz: 7 dBi	3	3	
AIR-ANT2450V-N-HZ	シングルバンド 2.4 GHz 全方向 ISA100 アンテナ	5 dBi		2	
AIR-ANT2480V-N	シングルバンド 2.4 GHz 全方向 Wi-Fi アンテナ	8 dBi			3
AIR-ANT5180V-N	シングルバンド 5 GHz 全方向 Wi-Fi アンテナ	8 dBi			3 下記の注意を参照してください
AIR-ANT5114P2M-N=	シングルバンド 5 GHz 方向性二重極性パッチ アンテナ	14 dBi			1 下記の注意を参照してください
(Emerson から別売)	シングルバンド 2.4 GHz 全方向 WirelessHART アンテナ	6 dBi			1



(注) 1552WU では、AIR-ANT5180V-N または AIR-ANT5114P2M-N= アンテナのいずれかを使用する必要がありますが、両方は必要ありません。



注

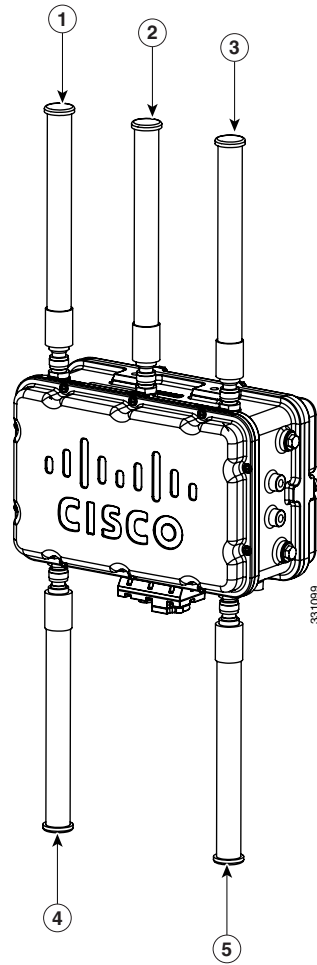
- WirelessHART アンテナは、そのアクセス ポイントに接続された他の Wi-Fi アンテナを含めた他のアンテナから、最低約 91 cm (3 フィート) 離して設置する必要があります。
- アンテナを取り付けるときは、安全に関する注意事項に従います。安全性については、「[安全上の注意](#)」セクション(1-18 ページ)を参照してください。

図 1-10 Cisco Aironet デュアルバンド全方向アンテナをモデル AIR-CAP1552H-x-K9 に取り付けた状態



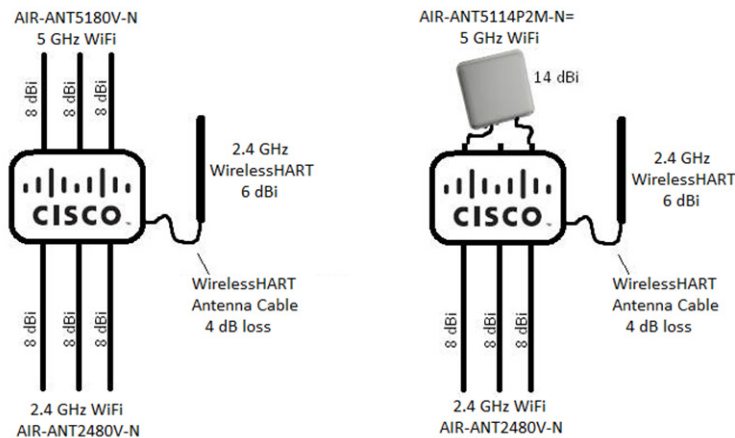
1	アンテナ ポート 4 に接続されたアンテナ(N 型コネクタ) (Wi-Fi TX/RX)
2	アンテナ ポート 5 に接続されたアンテナ(N 型コネクタ) (Wi-Fi RX)
3	アンテナ ポート 6 に接続されたアンテナ(N 型コネクタ) (Wi-Fi TX/RX)

図 1-11 Cisco Aironet デュアルバンド全方向アンテナと Cisco Aironet 2.4 GHz 全方向アンテナをモデル AIR-CAP1552SA/SD-x-K9 に取り付けられた状態



1	アンテナポート 1:N 型コネクタ Wi-Fi 2.4/5 GHz Tx/Rx	4	アンテナポート 6:N 型コネクタ ISA100 2.4 GHz Tx/Rx
2	アンテナポート 2:N 型コネクタ Wi-Fi 2.4/5 GHz Rx	5	アンテナポート 4:N 型コネクタ ISA100 2.4 GHz Rx
3	アンテナポート 3:N 型コネクタ Wi-Fi 2.4/5 GHz Tx/Rx		

図 1-12 AIR-CAP1552WU-x-K9 アンテナの構成。



## 安全上の注意



警告

送電線またはその他の電灯/電力回線に近い場所や、これらの回線に接触する可能性のある場所に、アンテナを設置しないでください。アンテナを設置するときには、死傷事故のおそれがあるので、これらの回線に絶対に接触しないよう十分に注意する必要があります。アンテナの適切な設置およびアース接続の手順については、国および地域の規定を参照してください(たとえば、**NFPA 70, National Electrical Code, Article 810** (米国)、**Canadian Electrical Code, Section 54** (カナダ))。ステートメント 280

安全を確保するため、ここに記載する安全に関する注意事項を読み、その指示に従ってください。

1. アンテナを取り付ける前に、取り付けようとしているアンテナのサイズと種類に適した取り付け方法について、シスコ代理店に問い合わせてください。
2. 安全性と最高のパフォーマンスを念頭に置いて、取り付け場所を決定します。電力線と電話回線は類似していることに注意してください。どのような架空線であっても、感電事故の危険性があると見なすようにします。
3. 電力会社にお問い合わせください。計画の内容を伝え、提案する設置方法の概要を見てもらうように依頼します。
4. 取り付けを開始する前に、取り付け手順を綿密に計画します。設置に関係する各担当者はそれぞれ特定のタスクを受け持ち、実行する内容とタイミングを認識する必要があります。1人の作業員が作業の責任者となって指示を出し、トラブルの兆候がないかをモニタします。
5. アンテナの設置時には、次のガイドラインに従ってください。
  - 金属製のはしごを使用しない。
  - 雨の日や風の強い日には作業しない。
  - 適切な衣服を着用する。靴底とかかと部分がゴム製の靴、ゴム製の手袋、および長袖のシャツまたはジャケットを着用する。

6. 組み立て部品が落下しかけた場合は、その場所から離れ、部品をそのまま落としてください。アンテナ、マスト、ケーブル、金属製の支線は、すべてが電流を非常によく通すため、これらの部品のいずれかが電力線にわずかに触れただけでも、アンテナと設置者を經由する電気回路が形成されます。
7. アンテナシステムの一部が電力線に接触した場合は、その部分に触ったり自分で取り除こうとしたりしないでください。地域の電力会社に問い合わせ、安全に取り除いてもらいます。
8. 電力線で事故が発生した場合は、すぐに有資格の緊急救助組織に連絡してください。

## 複数の電源

1552 シリーズの危険場所設置用アクセス ポイントは、複数の電源オプションをサポートしています。すべてのモデルは、12 VDC をサポートしていますが、HazLoc 環境には対応していません。

### 1552H および 1552SA

100 ~ 240 VAC、50/60 Hz

### 1552H

Power over Ethernet (PoE) : 56 VDC パワー インジェクタ (AIR-PWRINJ1500-2=)

### 1552SD および 1552WU

24 VDC



警告

装置は、必ず、IEC 60950 に基づいた安全基準の安全超低電圧 (SELV) の要件に準拠する DC 電源に接続してください。ステートメント 1033



注

この警告は、DC 入力電源にのみ適用され、AC 電源が使用されている場合は適用できません。

1552 危険場所設置用アクセス ポイントは複数の電源に接続できます。アクセス ポイントは使用可能な電源を検出し、次の優先順位を使用して対象の電源に切り替えます。

1. AC 電源または 24 VDC のいずれかで、同時に両方は使用できません。
2. 12 VDC
3. イーサネット経由の電源供給



警告

この装置には複数の電源装置接続が存在する場合があります。すべての接続を取り外し、装置の電源を遮断する必要があります。ステートメント 1028



注意

インライン PoE を提供するには、1500 パワー インジェクタ (AIR-PWRINJ1500-2=) を使用する必要があります。他のパワー インジェクタ、PoE スイッチ、および 802.3af 電源では十分な電源が供給できず、アクセス ポイントが誤動作したり、電源が過電流状態になったりする可能性があります。



注意

1500 パワー インジェクタ (AIR-PWRINJ1500-2=) は屋内環境でのみ使用するようになっています。



注

パワー インジェクタからアクセス ポイント (PoE 入力ポート) までのイーサネット ケーブルには 3.1 m (10 フィート) 以上の長さが必要です。



注意

アクセス ポイントを屋外または水に濡れたり湿度の多い場所に設置する場合は、National Electrical Code (NEC) の Article 210 で要求されているように、漏電遮断器 (GFCI) 付きで、アクセス ポイントに電力を供給する AC 分岐回路をアクセス ポイントに装備する必要があります。(1552SD および 1552WU ではなく、1552H および 1552SA)

## イーサネット (PoE) ポート



注

1552SA、1552SD、および 1552WU アクセス ポイントは、PoE 入力ポートをサポートしていません。

1552 危険場所設置用アクセス ポイントは、イーサネット アップリンク ポートおよびダウンリンク ポート (PoE 出力) をサポートしています。1552H アクセス ポイントも PoE 入力をサポートしています。アクセス ポイントのイーサネット ポートは、RJ-45 コネクタ (Liquid-Tight アダプタ付き) を使用して、アクセス ポイントを 10/100/1000BASE-T ネットワークにリンクします。イーサネット ケーブルは、イーサネット データの送受信に使用し、必要に応じてパワー インジェクタ から 56 VDC インライン電源の供給に使用します。



注

1552H アクセス ポイントが PoE から電力供給を受ける場合、PoE 出力ポートはアクティブになりません。

アクセス ポイントの PoE 出力 (10/100/1000BASE-T) ポートでは、RJ-45 コネクタを使用して LAN 接続を実現し、カメラやセンサー ゲートウェイなど、ユーザが用意した周辺機器 1 台に IEEE 802.3af 電源を供給します。PoE 出力ポートをスイッチやハブには接続しないでください。イーサネットの MAC アドレスは、アクセス ポイントの底面にある LED の下部に印刷されています。



警告

火災の危険性を抑えるため、必ず **26 AWG** 以上の太さの電話線コードを使用してください。ステートメント 1023

イーサネット ケーブルには、シールド付きの屋外用カテゴリ 5e (CAT5e) 以上の定格のものを使用してください。アクセス ポイントはイーサネットと電源の信号を感知して、ケーブル接続に合った内部回路に自動的に切り替わります。



注意

インライン PoE を提供するには、1500 パワー インジェクタ (AIR-PWRINJ1500-2=) を使用する必要があります。他のパワー インジェクタ、PoE スイッチ、および 802.3af/at 電源では十分な電源が供給できず、アクセス ポイントが誤動作したり、電源が過電流状態になる可能性があります。



## ファイバオプション



**注** 1552WU アクセス ポイントは、光ファイバをサポートしていません。



**警告** クラス 1 レーザー製品です。ステートメント 1008

工場に発注可能なファイバ オプションとして、ファイバ入出力機能が用意されています。ファイバ データの送受信は、次の SFP モジュールを使用してアクセス ポイントに接続された、SFP に応じたシングルまたはデュアル ストランドのファイバ ケーブル経由で行われます。

- 耐久型 100BASE-BX10-U ファイバ Small Form-factor Pluggable (SFP) モジュール
- 耐久型 1000BASE-LX シングルモード SFP モジュール
- 耐久型 1000Base-SX マルチモード SFP モジュール



**注** SFP モジュールはホットスワップ可能ではありません。

1552H と 1552S では、光ファイバに使用する SFP ポートが 1 つ、ユニットの底部にあります (図 1-1 を参照)。クライアント データは、ファイバ対応スイッチまたはコントローラからファイバ接続を経由して、ネットワーク コントローラに渡されます。構成情報は、使用しているスイッチまたはコントローラの構成ガイドに記載されています。

## 金属エンクロージャ

アクセス ポイントは金属製エンクロージャを使用し、屋内外での動作環境と工業用温度動作範囲 -40 ~ 55°C (-40 ~ 131°F) に対応します。これにより、アクセス ポイントは NEMA 4 および IP67 の要求事項に適合しています。

## オプションのハードウェア

注文の構成によっては、次のオプションのアクセス ポイント ハードウェアが付属品として出荷されます。

- Cisco Aironet アンテナ
- 支柱取り付けキット (AIR-ACCPMK1550=、AIR-ACCPMK1550HZM=)
- 支柱取り付けキット用バンド取り付け工具 (AIR-BAND-INS-TL=)
- パワー インジェクタ (AIR-PWRINJ1500-2=)
- 耐久型 1000BASE-LX シングルモード SFP (GLC-LX-SM-RGD=)
- 耐久型 1000BASE-SX マルチモード SFP (GLC-SX-MM-RGD=)

## ネットワーク配置の例

アクセス ポイントは、無線クライアント アクセスと、ポイントツーポイントブリッジング、ポイントツーマルチポイントブリッジング、およびポイントツーマルチポイントメッシュ無線接続に対応するように設計された無線デバイスです。アクセス ポイントは、別のアクセス ポイントにリンクして有線ネットワーク接続にアクセスしたり、他のアクセス ポイントのリピータ動作を提供したりするための 5 GHz のバックホール機能を備えています。

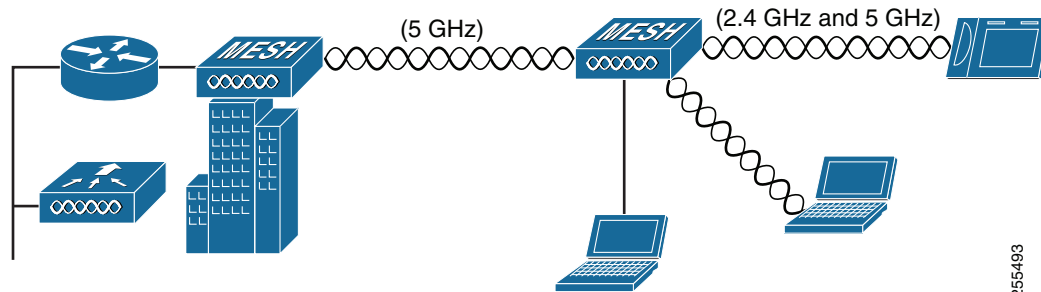
アクセスポイントには、ルートアクセスポイント(RAP)、またはすべてのアクセスポイントのデフォルトの役割であるメッシュ(非ルート)アクセスポイント(MAP)という、無線が持つ2つの主要な役割があります。アクセスポイントがファイバ、有線イーサネット、またはケーブルで(スイッチを経由して)コントローラに接続されている場合、その無線の役割はRAPと呼ばれます。RAPであるとは見なすには、アクセスポイントがRAPとして設定されている必要があります。RAPは、ブリッジングまたはメッシュネットワークへの親ノードとなります。コントローラは、1つ以上のRAPをサポートでき、それぞれのRAPが同じ無線ネットワークまたは異なる無線ネットワークの親として機能します。同じメッシュネットワークに複数のRAPを配備して、冗長性を確保することもできます。RAPとMAPのどちらのアクセスポイントも、2.4 GHzおよび5 GHz無線を使用して無線クライアントをサポートできます。5 GHzのクライアントアクセスはユニバーサルクライアントアクセスと呼ばれます。

アクセスポイントが有線イーサネット、光ファイバ、またはケーブルのいずれでもコントローラに接続されていない場合、その無線の役割はMAPと呼ばれます。MAPは、バックホールインターフェイスを介して他のMAPに無線接続され、最終的には、スイッチを経由してイーサネットまたはケーブルでコントローラに接続されたRAPに接続されます。MAPは、ローカルLANに有線イーサネットで接続して、そのLANのブリッジエンドポイントとして機能することもできます(ポイントツーポイントブリッジ接続またはポイントツーマルチポイントブリッジ接続を使用)。

## 無線バックホール

アクセスポイントは、無線バックホール機能をサポートしています。使用するソフトウェアのバージョンによって、これらのリンクは2.4 GHzまたは5 GHzを使用し(現時点で8.2.100以降)、別のアクセスポイントにブリッジして、コントローラとの有線ネットワーク接続にアクセスできます(図 1-13を参照)。この構成では、有線ネットワークに接続されているアクセスポイントは、RAPと見なされます。リモートアクセスポイントはMAPと見なされ、無線クライアントトラフィックをRAPに転送して、有線ネットワークへの転送を実現します。Control And Provisioning of Wireless Access Points(CAPWAP)で制御されているトラフィックも、このブリッジリンクを介して転送されます。

図 1-13 アクセスポイントのバックホールの例

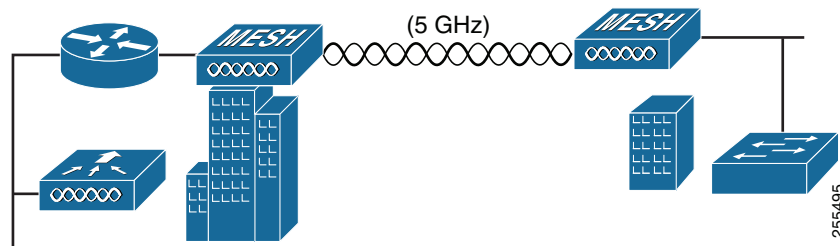


## ポイントツーポイントブリッジング

アクセスポイントを使用すると、リモートネットワークを延長できます。それには、[図 1-14](#) に示すように、2.4 GHz または 5 GHz のバックホール無線を使用して、2つのネットワークセグメントをブリッジングします。イーサネットブリッジングをサポートするには、コントローラで各アクセスポイントのブリッジングを有効にする必要があります。デフォルトでは、この機能はすべてのアクセスポイントでオフになっています。

無線クライアントアクセスがサポートされますが、高層ビル間をブリッジングする場合、2.4 GHz では無線範囲が制限されることがあるため、直接的な無線クライアントアクセスには適さない場合があります。

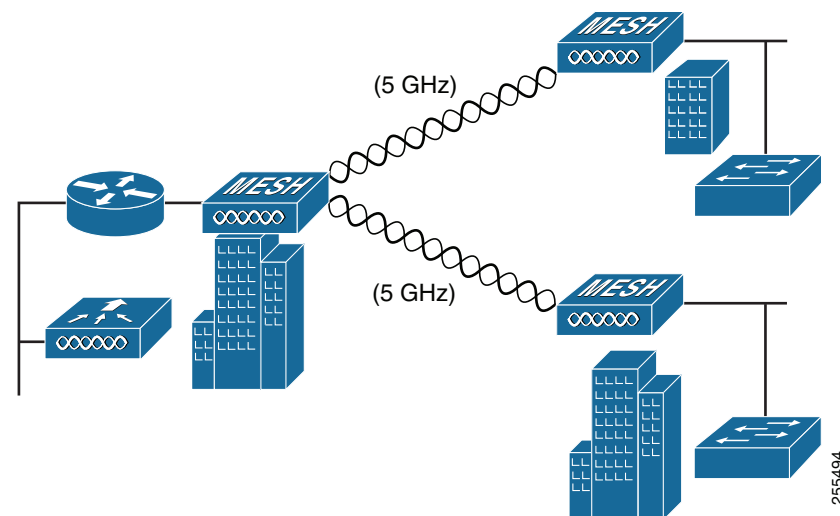
図 1-14 アクセスポイントのポイントツーポイントブリッジングの例



## ポイントツーマルチポイントブリッジング

アクセスポイントとして RAP を使用して、複数のリモート MAP とそれらに関連付けられた無線ネットワークに、2.4 GHz または 5 GHz 無線と接続できます。デフォルトでは、この機能はすべてのアクセスポイントでオフになっています。イーサネットブリッジングをサポートするには、コントローラで各アクセスポイントのブリッジングを有効にする必要があります。無線クライアントアクセスもブリッジリンクを介して可能ですが、高層ビル間をブリッジングする場合、2.4 GHz では無線範囲が制限されることがあるため、直接的な無線クライアントアクセスには適さない場合があります。[図 1-15](#) に、アクセスポイントのポイントツーマルチポイントブリッジングの例を示します。

図 1-15 アクセスポイントツーマルチポイントブリッジングの例



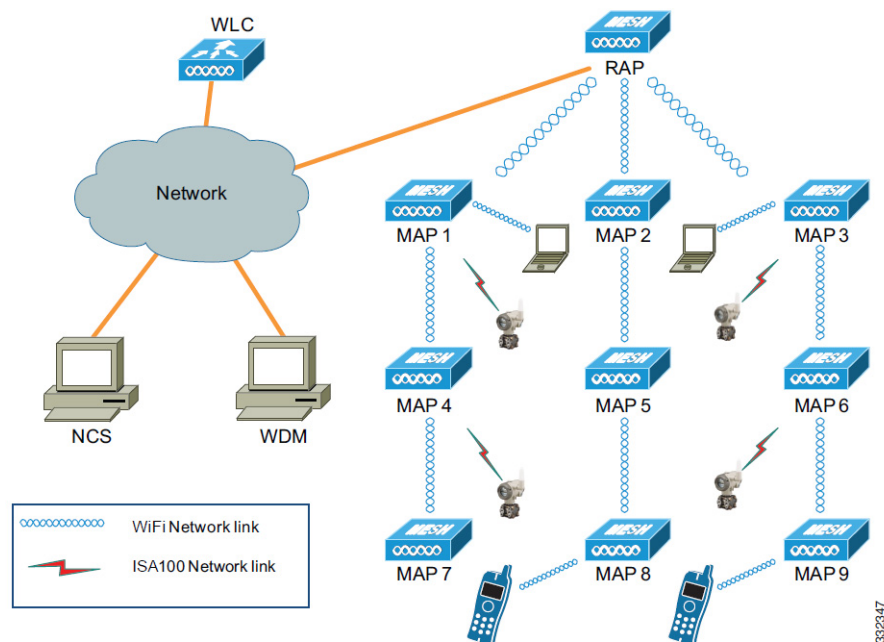
## ポイントツーマルチポイントメッシュネットワーク

アクセスポイントは、一般的にメッシュネットワーク構成に配置されます。一般的なメッシュ配置では、1つ以上のRAPが、スイッチ経由でコントローラに有線ネットワーク接続されます。有線ネットワーク接続されない他のリモートMAPは、バックホール機能を使用して、有線ネットワークに接続されているRAPへの最適なリンクを選択します。メッシュネットワークでは、アクセスポイント間のリンクがバックホールリンクと呼ばれます。使用するソフトウェアのバージョンによって、これらのリンクは2.4 GHzまたは5 GHzを使用できます(現時点で8.2.100以降)。

インテリジェントな無線ルーティングはAdaptive Wireless Path Protocol(AWPP)によって実現されます。このプロトコルを使用することで、各MAPはネイバーMAPを識別し、パスごとに信号の強度とコントローラへのアクセスに必要なホップ数についてコストを計算して、有線ネットワークに接続されているRAPまでの最適なパスをインテリジェントに選択できるようになります。信号の強度でバックホールで使用できるデータレートが決まるため、信号の強度にはプライオリティが設定されています。

図 1-16 は、MAP および RAP を使用した一般的なメッシュ構成を示しています。

図 1-16 Cisco 1552SA/1552SD アクセスポイントとセンサーを使用した典型的なメッシュ構成



Cisco 1552SA/1552SD は、ユニバーサルで、しかもマルチファンクションの屋外無線メッシュネットワークとして、Wi-Fi デバイスや Wi-Fi アプリケーションだけでなく、ISA100.11a プロトコルの無線フィールド I/O とアクチュエータもサポートします。

また、堅牢で信頼性のあるシスコの屋外 Wi-Fi ワイヤレスメッシュに加えて、並列の工業用無線自動ネットワークを作成して、ISA100.11a プロトコルで実行するフィールドセンサーとアクチュエータをサポートします。バックボーンルータは、工業用無線データを管理および集約して、シスコのワイヤレスメッシュバックボーンに送信します。

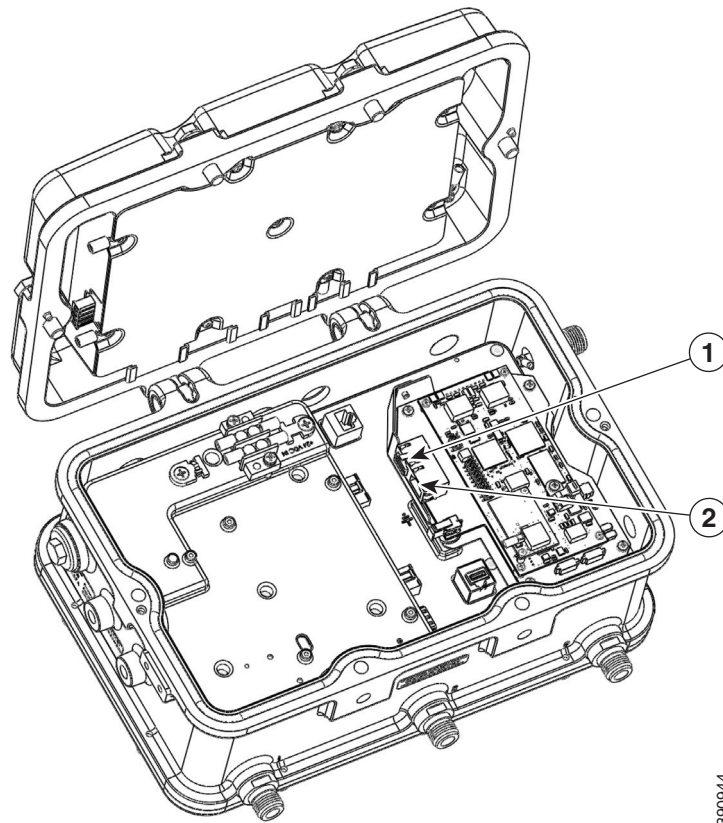
設置、設定、ベストプラクティス、およびトラブルシューティングガイドについては、[www.cisco.com](http://www.cisco.com) で Cisco のマニュアルを参照してください。

詳細については、[www.honeywell.com](http://www.honeywell.com) で Honeywell OneWireless Plant Solution のマニュアルを参照してください。

## WirelessHART ゲートウェイの構成

次の情報は省略されており、単なる概要として扱うことを目的としています。詳細については、Emerson の WirelessHART ゲートウェイのマニュアルを参照してください。

図 1-17 Cisco 1552WU アクセスポイントとセンサーを使用した典型的なメッシュ構成



390944

表 1-4 WirelessHART ゲートウェイ用のデフォルト IP アドレス

	IP Address	ネットマスク	注
イーサネット 1	192.168.1.10	255.255.255.0	1552WU 内部インターフェイス GigabitEthernet2 に接続します。
イーサネット 2	192.168.2.10	255.255.255.0	ユーザ アクセス可能。WirelessHART 冗長ゲートウェイ接続に使用できます。

WirelessHART ゲートウェイは、標準的な Web ブラウザを使用し、ゲートウェイの内部 Web ページ URL (<https://192.168.1.10>) にアクセスして設定できます。これを有効にするには、WirelessHART ゲートウェイの IP アドレスにトラフィックを渡すよう、1552WU を設定する必要があります。

**表 1-5** セキュリティパスワード

さまざまなアクセス レベルを持つ、ゲートウェイ用のロールベースのユーザアカウントは4つあります。以下の表に、このアクセスについて説明します。

ロール	ユーザ名	Web インターフェイス アクセス
Executive	exec	読み取り専用アクセス権
演算子	oper	読み取り専用アクセス権
Maintenance	maint	HART <sup>®</sup> デバイスの設定値を設定します。 Modbus 通信を設定します。 Modbus 登録マッピングを設定します。 OPC 参照ツリーを設定します。 アクティブ アダプタイジングを設定します。
Administrator	admin	すべてのメンテナンスの権限が含まれます。 イーサネット ネットワークの設定値を設定します。 WirelessHART ネットワークの設定値を設定します。 パスワードを設定します。 時間設定値を設定します。 ホームページのオプションを設定します。 カスタム ポイント ページを構成します。 アプリケーションを再起動します。



注

ユーザアカウントの初期パスワードはそれぞれ「default」です。セキュリティ上の理由で、これらのパスワードは変更することを推奨します。管理者パスワードは変更時に適切にメモしておく必要があります。紛失した場合は、Emerson Process Management のテクニカル サポートにお問い合わせください。

ユーザアカウントのパスワードを変更するには、次の手順を実行します。

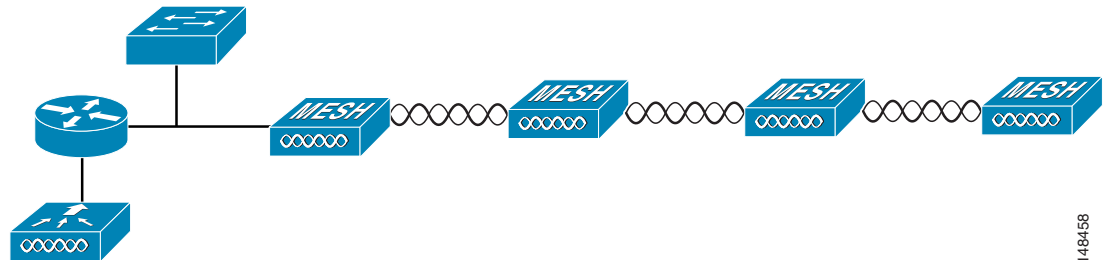
- ステップ 1 [Setup] > [Security] > [User accounts] を選択します。
- ステップ 2 ロールベースのユーザアカウントごとに新しいパスワードを設定し、確認します。
- ステップ 3 [Submit] をクリックします。

## レイヤ3 ネットワーク動作

アクセスポイントは、レイヤ3 ネットワーク動作をサポートします。レイヤ3 構成のアクセスポイントとコントローラは IP アドレスおよび UDP パケットを使用し、大規模なネットワークでルーティングが可能です。レイヤ3 オペレーションは、拡張可能であり、シスコによって推奨されています。

図 1-18 は、アクセスポイントやコントローラを含む一般的なレイヤ3 無線ネットワーク構成を示しています。

図 1-18 レイヤ3 アクセスポイントの一般的なネットワーク構成例



148158







## CHAPTER 2

### はじめる前に

---

この章では、アクセス ポイントの設置を開始する前にどのような手順が必要かを説明します。この章は、次の項で構成されています。

- [アクセス ポイントの開梱\(2-2 ページ\)](#)
- [工具およびハードウェア\(2-2 ページ\)](#)
- [警告\(2-4 ページ\)](#)
- [安全にお使いいただくための情報\(2-5 ページ\)](#)
- [テスト環境での無線機器の損傷の回避\(2-7 ページ\)](#)
- [危険場所に関するその他の考慮事項\(2-7 ページ\)](#)
- [取り付けに関するガイドライン\(2-11 ページ\)](#)

## アクセスポイントの開梱

アクセスポイントを開梱する際、アンテナコネクタに取り付けられている発泡スチロールのブロックを取り外さないでください。発泡スチロールは、設置時にアンテナコネクタを保護します。アクセスポイントの開梱を解く手順は、次のとおりです。

- 
- ステップ 1 梱包箱を開いて、中味を慎重に取り出します。
  - ステップ 2 梱包資材をすべて箱に戻して保管しておきます。
  - ステップ 3 「[パッケージの内容](#)」セクション(2-2 ページ)に記載されているすべての品目が揃っていることを確認します。内容物が破損または不足している場合は、営業担当者にご連絡ください。
- 

## パッケージの内容

アクセスポイントのパッケージには、通常、次の品目が同梱されています。

- Access Point
- シスコ製品のマニュアルおよび翻訳版の安全についての警告
- 2ピンDC電源コネクタ
- アースラグ(Panduit PLCD6-10A-L)およびロックワッシャ付きネジ
- Power over Ethernet (PoE) ポートの防水ケーブルグラウンド(1552 アクセスポイントモデルにより、2本または3本のケーブルグラウンドが提供されます)



---

注 これらのケーブルグラウンドは Hazloc 認定ではありません。

---



---

注 AIR-CAP1552H-Q-K9 (POE入力構成専用)を日本で爆発性環境に設置する場合は、適合宣言および規制情報を参照してください。

---

## 工具およびハードウェア

1552 アクセスポイントの取り付けに必要な工具および資材については、次を参照してください。

- [オプションの工具および資材\(2-3 ページ\)](#)
- [ユーザが用意するオプションの工具および資材\(2-3 ページ\)](#)
- [支柱への取り付けに使用するハードウェアおよび工具\(2-3 ページ\)](#)

## オプションの工具および資材

シスコから入手できるオプションの工具および資材は、次のとおりです。

- オプションのパワー インジェクタ (AIR-PWRINJ1500-2=)
- 2.4 GHz/5 GHz アンテナ (「[アンテナ構成](#)」セクション(1-15 ページ)を参照)
- オプションの柱取り付けキット (AIR-ACCPMK1550=、AIR-ACCPMK1550HZM=)
- オプションの結束ストラップ (BAND IT) (AIR-BAND-INST-TL=)

## ユーザが用意するオプションの工具および資材

ユーザが用意する工具および資材は、次のとおりです。

- アース ラグ用の圧着工具 (CD-720-1 ダイ付の Panduit CT-720)
- 6 AWG の銅製アース線
- 13 mm のメガネ レンチまたはソケット セット
- 自在レンチ、22 mm ソケット、または Sealcon S-2200-WR ソケット レンチ
- #8 トルクス ドライバ
- トルク レンチ (フィートポンド)
- DC 電源コネクタ用の小型マイナス ドライバ
- オプションの屋外用シールド タイプイーサネット ケーブル (CAT5e 以上、直径 0.20 ~ 0.35 インチ (0.51 ~ 0.89 cm))
- オプションのイーサネット用 RJ-45 コネクタと取り付けツール
- オプションの直径 0.20 ~ 0.35 インチ (0.51 ~ 0.89 cm) のシールド付き屋外用 DC 電源ケーブル
- 地域の規制によって必要となるオプションの接地棒
- オプションのはしご、電動リフト、ロープ、またはその他の必要な工具

## 支柱への取り付けに使用するハードウェアおよび工具

垂直または水平な金属製、木製、またはファイバグラス製の支柱にアクセス ポイントを取り付ける場合は、さらに次の工具と資材が必要です。

- 柱取り付けキット (AIR-ACCPMK1550=、AIR-ACCPMK1550HZM=)
  - 支柱クランプ ブラケット
  - ストラップ ブラケット 2 個
  - マウント ブラケット 1 個
  - 六角ボルト (M8 X 16) 12 個
  - M8 フランジ ナット 1 個
  - M8 平ワッシャ 6 個
  - M8 スプリット ロック ワッシャ 10 個
  - ステンレス スチール製の取り付けストラップ 2 個

- ユーザが用意する結束ストラップ工具 (BAND IT) : (AIR-BAND-INST-TL=)
- ユーザが用意する 13 mm のメガネ レンチまたはソケットセット
- ユーザが用意する調整レンチ、22 mm ソケット、または Sealcon S-2200-WR ソケット レンチ

## 警告

安全についての警告の翻訳は、ご使用のアクセス ポイントに付属、または Cisco.com で入手可能な安全上の警告についてのマニュアルに含まれています。Cisco.com にあるドキュメントを参照する方法については、付録 A「翻訳版の安全上の警告」の説明を参照してください。



警告

### 安全上の重要な注意事項

T「危険」の意味です。人身事故を予防するための注意事項が記述されています。機器の取り扱い作業を行うときは、電気回路の危険性に注意し、一般的な事故防止対策に留意してください。各警告の最後に記載されているステートメント番号を基に、装置に付属の安全についての警告を参照してください。ステートメント 1071

これらの注意事項を保管しておいてください。



注意

設置者は、地方自治体および監査部によって要求された設置の構造的完全性に対する地方または国の安全検査を実施する責任があります。



警告

シールドされていない雷管の近くや爆発の可能性のある場所では、そうした環境での使用が想定されていないユニットを使用しないでください。ステートメント 364



注意

指定した Liquid-Tight アダプタで使用される、このインストール ガイドで指定したケーブルは、湿気侵入から Type 4/IP67 エンクロージャを保護します。代替ケーブルを使用する場合は、ケーブルのサイズ (OD) が液密アダプタの許容範囲を満たすことを確認する必要があります。



警告

本機器は、電力を供給する前に、お客様が準備した地線を使用して外部接地する必要があります。アースが適切かどうかははっきりしない場合には、電気検査機関または電気技術者に確認してください。ステートメント 366



警告

設置手順を読んでから、システムを電源に接続してください。ステートメント 1004



警告

本製品の最終処分は、各国のすべての法律および規制に従って行ってください。ステートメント 1040

# 安全にお使いいただくための情報

アクセス ポイントを正しく安全にお使いいただくために、この項のガイドラインに従ってください。

## FCC 安全性に関する適合性声明

FCC は、ET Docket 96-8 での決定により、FCC 認証機器が放射する RF 電磁エネルギーに人体が晒される場合の安全基準を採択しています。承認済みの Cisco Aironet アンテナを使用する場合、Cisco Aironet 製品は、OET-65 および ANSI C95.1、1991 に明記されている非制御製品の環境に対する制限事項を満たしています。この文書の指示に従ってこの無線装置を適切に操作すると、ユーザへの照射は FCC 推奨限界値よりもかなり低く抑えられます。

## 安全上の注意事項



警告

爆発の危険性: 装置を設置、保守、または交換する前に、そのエリアが危険でないことを確認する必要があります。ステートメント 1082



警告

FCC の Radio Frequency (RF; 無線周波数) 被曝制限値に準拠するため、アンテナは身体から 20 cm (7.9 インチ) 以上離れた場所に設置してください。ステートメント 332



警告

AC 電源には両極/中性極にヒューズが装備されています。ステートメント 188



警告

雷が発生しているときには、システムに手を加えたり、ケーブルの接続や取り外しを行ったりしないでください。ステートメント 1001



警告

クラス 1 レーザー製品です。ステートメント 1008



警告

容易にアクセス可能な二極切断装置を固定配線に組み込む必要があります。ステートメント 1022



警告

火災の危険性を抑えるため、必ず 26 AWG 以上の太さの電話線コードを使用してください。ステートメント 1023



警告

この装置には複数の電源装置接続が存在する場合があります。すべての接続を取り外し、装置の電源を遮断する必要があります。ステートメント 1028



警告

この装置の設置、交換、または保守は、訓練を受けた相応の資格のある人が行ってください。ステートメント 1030



警告

装置は、必ず、IEC 60950 に基づいた安全基準の安全超低電圧 (SELV) の要件に準拠する DC 電源に接続してください。ステートメント 1033



警告

装置を設置または交換する際は、必ずアースを最初に接続し、最後に取り外します。ステートメント 1046。



警告

送電線またはその他の電灯/電力回線に近い場所や、これらの回線に接触する可能性のある場所に、アンテナを設置しないでください。アンテナを設置するときには、死傷事故のおそれがあるので、これらの回線に絶対に接触しないよう十分に注意する必要があります。アンテナの適切な設置およびアース接続の手順については、国および地域の規定を参照してください(たとえば、NFPA 70、National Electrical Code, Article 810 (米国)、Canadian Electrical Code, Section 54 (カナダ))。ステートメント 1052



注意

電源コードを接続または遮断する前に、適切な遮断装置を使用して電源の通電を停止してください。

安全を確保し、適切に設置するために、次の安全に関する注意事項を読み、その指示に従ってください。

- 安全性とパフォーマンスを念頭に置いて、取り付け場所を決定します。電力線と電話回線は類似していることに注意してください。どのような架空線であっても、感電事故の危険性があると見なすようにします。
- 電力会社にお問い合わせください。設置計画について打ち合わせて、設置案を実際に見て確認するよう依頼してください。
- 取り付けを開始する前に、取り付け手順を綿密に計画します。マストやタワーを正常に構築できるかどうかは、作業の連携に大きく依存します。各作業員はそれぞれ特定のタスクを受け持ち、そのタスクの内容とタイミングを認識している必要があります。1人の作業員が作業の責任者となって指示を出し、トラブルの兆候がないかをモニタします。
- アクセス ポイントおよびアンテナの設置時には、次の点に留意してください。
  - 金属製のはしごを使用しない。
  - 雨の日や風の強い日には作業しない。
  - 適切な衣服を着用する。靴底とかかと部分がゴム製の靴、ゴム製の手袋、および長袖のシャツまたはジャケットを着用する。
- アクセス ポイントを持ち上げる際はロープを使用します。組み立て部品が落下しかけた場合は、その場所から離れ、部品をそのまま落としてください。
- アンテナ システムの一部が電力線に接触した場合は、その部分に触ったり自分で取り除こうとしたりしないでください。現地の電力会社にお問い合わせください。電力会社の担当者が安全に取り除きます。

事故が発生した場合は、ただちに有資格者に連絡してください。

## テスト環境での無線機器の損傷の回避

屋外ユニット(ブリッジ)の無線機器は、屋内ユニット(アクセス ポイント)よりも送信電力レベルが高く設定されています。リンク内で高電力無線をテストする場合は、受信機の最大受信入力レベルを超えないようにする必要があります。通常の動作範囲を超えると、パケットエラー率(PER)のパフォーマンスが低下します。より高いレベルでは、受信機が恒久的に損傷を受けるおそれがあります。受信機への損傷および PER の低下を防ぐには、次のいずれかの技術を使用します。

- 受信機への損傷を避けるには、全方向性アンテナ間の距離を 2 フィート (0.6 m) 以上離し、PER の低下を避けるには、25 フィート (7.6 m) 以上離します。



(注) これらの距離は、自由空間パス損失を想定しているため、控えめに設定されています。実際の導入において、見通しがよい場合には、損傷および性能低下を防ぐために必要な距離を短くすることができます。

- 設定された送信電力を、最小レベルに変更します。
- 方向性アンテナを使用し、相互に離して設置します。
- アンテナ、コンバイナ、またはスプリッタを組み合わせて使用し、アンテナの総減衰量が 60 dB 以上になるように無線を配線します。

放射テスト ベッドにおける送信電力、アンテナ ゲイン、減衰、および受信感度の関係は、次の式によって表されます。

$$\text{txpwr} + \text{tx gain} + \text{rx gain} - [\text{attenuation due to antenna spacing}] < \text{max rx input level}$$

それぞれの説明は次のとおりです。

txpwr = Radio transmit power level

tx gain = transmitter antenna gain

rx gain = receiver antenna gain

伝導テスト ベッドにおける送信電力、アンテナ ゲイン、および受信感度の関係は、次の式によって表されます。

$$\text{tx 電力} - [\text{同軸コンポーネントによる減衰}] < \text{最大 rx 入力レベル}$$



注意

どのような場合でも、RF 減衰器を使用せずに 1 つのアクセス ポイントから別のアクセス ポイントのアンテナ ポートに接続しないでください。アンテナ ポート間を接続する場合は、最大存続可能受信レベルである 0 dBm を超えないようにする必要があります。0 dBm を超えると、アクセス ポイントが損傷を受けるおそれがあります。総減衰量が 60dB 以上の減衰器、コンバイナ、およびスプリッタを使用すると、受信機が損傷したり、PER パフォーマンスが低下したりすることはありません。

## 危険場所に関するその他の考慮事項

この項では、Class I, Division 2/Zone 2 の危険場所に設置する 1552H、1552SA/1552SD、および 1552WU アクセス ポイントを準備する際の特別な考慮事項について説明します。



(注)

このマニュアルでは、コンジットの取り付けに関する具体的な手順については説明していません。設置技術および手順が、設置する地域の Class I, Division 2/Zone 2 の防爆規格に適合していることを確認する必要があります。

アクセス ポイントの危険場所設置用オプションは、通常運転時に可燃性のガス、蒸気、または液体が危険濃度で存在する可能性が低い Class I, Division 2/Zone 2 の危険な場所に対する安全基準に準拠しています。

注文時に危険場所設置オプションを選択した場合は、本システムに新しい構成部品が追加されています。梱包箱に同梱されたアセンブリの説明書に、情報およびアセンブリの手順を示しています。アクセス ポイントは、危険場所設置用オプションによって次のように構成されています。

- 危険場所の環境に、バッテリーは設置しないでください。バッテリー パックは、危険場所では承認されていません。
- AC 電源接続部は、端子ブロックを備える AC 入力ボードを取り付けることによって、アクセス ポイントの内部に移動されています。防爆規格に適合するためには、金属コンジットを通して端子ブロックに AC 電源を取り付ける必要があります。



**注意** 危険場所に設置する場合の電気定格(100 ~ 240 VAC, 50/60 Hz, 1A)の定格電圧は、非危険場所に設置する場合の定格電圧(100 ~ 480 VAC)よりも低くなっています。



**注意** 危険場所では、12 VDC 入力接続は使用しないでください。

## 警告



**警告**

この機器への接続を取り外す場合は、事前に必ず電源を落とすか、そのエリアが危険でないことを確認してください。この機器につなぐ外部接続は、製品に付属されているネジ、スライドラッチ、ネジ式コネクタ、またはその他の方法で固定してください。その他のコンポーネントを代用すると、Class I, Zone 2, Division 2 の防爆規格に対する適合性が損なわれる場合があります。ステートメント 1062



**警告**

Class I, Zone 2, Division 2 の危険な場所で使用する場合は、この機器をその地域および国の電気規則に準拠した適切な配線方法で取り付ける必要があります。ステートメント 1069



**警告**

装置またはネットワーク上のデバイスに電源が入った状態でコンソール ケーブルを接続または接続を取り外すと、電気アークが発生する可能性があります。これは、危険な場所への設置中に爆発を引き起こす原因となります。電源が入っていないか、またはそのエリアが危険でないことを確認してから、作業を進めてください。

装置の動作を確認するには、設置前に危険ではない場所で POST を実施してください。ステートメント 1080



**警告**

スイッチを危険な場所に設置する場合は、DC 電源がスイッチ付近にない場合があります。次の作業を行う前に、DC 回路に電気が流れていないことと、誤って電源がオンにならないことを確認したり、そのエリアが危険でないことを確認してから、作業を進めてください。ステートメント 1059



**警告**

スイッチまたはネットワーク上の装置に電源が入った状態でポートにケーブルを接続したり、接続を取り外したりしないでください。電気アークが発生する可能性があります。これは、危険な場所への設置中に爆発を引き起こす原因となります。スイッチの電源が切断されていることと、電源が誤ってオンにならないことを確認したり、そのエリアが危険でないことを確認してから、作業を進めてください。ステートメント 1070

## コンプライアンス

1552H、1552SA/1552SD、および 1552WU アクセス ポイントは、次のバージョンの防爆規格に適合しています。


- IEC 60079-0:2004
- IEC 60079-15:2005
- CAN/CSA E60079-0:2007
- CAN/CSA E60079-15:2002
- UL 60079-0:第4版
- UL 60079-15:第1版
- EN 600079-0:2006
- EN 60079-15:2006

1552WU アクセス ポイントは、次のバージョンの防爆規格に準拠しています。

- IEC 60079-0:2004
- IEC 60079-15:2005
- CAN/CSA E60079-0:2007
- CAN/CSA E60079-15:2002
- UL 60079-0:第4版
- UL 60079-15:第1版
- EN 600079-0:2012
- EN 60079-15:2010
- ANSI/ISA 12.12.01-2010

表 2-1 に、準拠ラベルの情報の意味を示します。

表 2-1 防爆規格準拠ラベルの意味

ラベルの記載項目	説明
Class I, Division 2, Groups A, B, C, D	<p>アクセス ポイントを使用できる環境を規定しています。</p> <ul style="list-style-type: none"> <li>Class I: 可燃性のガス、蒸気、または液体が存在する環境</li> <li>Division 2: 米国およびカナダで使用されている環境分類</li> <li>Groups A, B, C, D: 米国およびカナダのガスの識別。 <ul style="list-style-type: none"> <li>A: アセチレン</li> <li>B: 水素</li> <li>C: エチレン</li> <li>D: プロパン</li> </ul> </li> </ul>
Class I, Zone 2, Group II	<p>アクセス ポイントを使用できる環境を規定しています。</p> <ul style="list-style-type: none"> <li>Class I: 可燃性のガス、蒸気、または液体が存在する環境</li> <li>Zone 2: 北米で使用されている環境分類</li> <li>Group II: Zone II のガスの識別。次の物質が含まれています。 <ul style="list-style-type: none"> <li>Ila: プロパン</li> <li>Ilb: エチレン</li> <li>Ilc: アセチレンおよび水素</li> </ul> </li> </ul>
Ex nA II T5	<p>米国の規格に準拠する製品のパラメータを規定しています。</p> <ul style="list-style-type: none"> <li>Ex: 爆発性雰囲気を示します</li> <li>nA: 火花を発生しないことを示します</li> <li>II: 以前に定義された Group II と同じ意味を示します。</li> <li>T5: 最大表面温度が 100 °C 未満であることを示す温度コードです</li> </ul>
CSA Certificate 1945576	カナダ規格協会(CSA)の認証番号を示します。
SIRA 11ATEX4253	Sira ATEX 認証番号を示します。
-40 ≤ Ta < +55C	<p>すべての国で適用されるアクセス ポイントの動作温度範囲です。</p> <p style="text-align: center;"> <b>注</b> 現在の安全認証には、-40 °C の最低動作温度のみが記載されています。</p>
Type 4, IP67	<p>エンクロージャの保護の程度を定義します。Type 4 エンクロージャは、風塵、雨、水の吹き付け、ホースによる放水、および外面の結氷によるエンクロージャの損傷に対する保護の程度を提供することを主な目的としています。IP67 は、ちり、ほこり、砂などからの防塵、および強力な水噴射からの保護を示します。また、最大 1 m の水深の水中に短期間(30 分)装置を浸すこともできます。</p>

## 取り付けに関するガイドライン

アクセス ポイントは無線デバイスであるため、干渉の一般的な発生源に影響されやすく、それにより、スループットが低下したり、通信範囲が狭まったりする可能性があります。最高のパフォーマンスを得るため、次の基本ガイドラインに従ってください。

- Cisco メッシュ ネットワークの計画と初期設定については、『*Cisco Wireless Mesh Access Points, Design and Deployment Guide*』を参照してください。
- 屋外無線 LAN デバイスの設置と操作については、[http://www.cisco.com/en/US/partner/prod/collateral/routers/ps272/data\\_sheet\\_c78-647116\\_ps11451\\_Products\\_Data\\_Sheet.html](http://www.cisco.com/en/US/partner/prod/collateral/routers/ps272/data_sheet_c78-647116_ps11451_Products_Data_Sheet.html) で入手可能な FCC ガイドラインを参照してください。
- 設置を開始する前に、サイト調査を行います。
- 建造物や樹木、丘が、アクセス ポイントとの間でやり取りされる無線信号の妨げとならないようなエリアにアクセス ポイントを設置してください。
- アクセス ポイントはどの高さにも設置できますが、最高のスループットは、すべてのアクセス ポイントを同じ高さに取り付けた場合に得られます。地上の無線クライアントをサポートできるようにするため、アクセス ポイントを約 12 m (40 フィート) 以下の高さに取り付けることを推奨します。



注

パス ロスの計算とアクセス ポイントの設置間隔の決定については、RF 計画の専門家に相談してください。

## サイト調査

ネットワーク アプリケーションごとに特有の設置方法があります。複数のアクセス ポイントを設置する前に、ネットワーク コンポーネントの最適な使用方法を決定し、最大の通信範囲、カバレッジ、およびネットワーク パフォーマンスを得るために、サイト調査を行う必要があります。

サイト調査を実施する際は、次の動作条件および環境条件を考慮してください。

- データ レート: 感度と範囲は、データ ビット レートに反比例します。無線範囲は、動作可能なデータ レートが最も低いときに最大になります。無線データが増加すると受信感度が低下します。
- アンテナのタイプと配置: 無線範囲を最大化するには、アンテナの適切な設定が不可欠です。一般に、範囲はアンテナの高さに比例して広がります。ただし、位置が高すぎると、その他の未認可無線システムからの干渉を受けやすくなり、地上に対する無線カバレッジが減少するため、アンテナを必要以上に高い位置に取り付けしないでください。
- 物理的な環境: 閉鎖または密集した場所よりも、見通しのよい開かれた場所のほうが無線範囲は広がります。
- 障害物: 建造物、樹木、丘などの物理的な障害物があると、無線デバイスのパフォーマンスが低下します。送信アンテナと受信アンテナの間に障害物がある場所には、デバイスを配置しないでください。
- WLAN で使用するアプリケーションやデバイスのタイプ。

## 取り付けを開始する前に

取り付け作業を開始する前に

- サイト調査が完了していることを確認します。
- ネットワーク インフラストラクチャ デバイスが稼働し、適切に設定されていることを確認します。
- コントローラがスイッチのトランク ポートに接続されていることを確認します。
- アクセス ポイントに接続するために、スイッチがタグなしのアクセス ポートで設定されていることを確認します。
- オプション 43 が設定された DHCP サーバにアクセス ポイントが到達可能であることを確認するか、アクセス ポイント内のコントローラ情報を手動で設定します(詳細については、[付録 F「DHCP オプション 43 の設定」](#)を参照してください)。
- アクセス ポイントの設置コンポーネントを確認しておきます(「[アクセス ポイントの設置コンポーネントの確認](#)」[セクション \(2-12 ページ\)](#)を参照)。

## アクセス ポイントの設置コンポーネントの確認

アクセス ポイントは、高いビルの屋根の突出部や街灯柱など、屋外環境に設置するよう設計されています。次の図を慎重に確認して、システム コンポーネント、コネクタ、インジケータ、ケーブル、システムの相互接続、およびアースについて理解してください。

- 一般的なアクセス ポイント設置におけるコンポーネント([図 2-1](#)を参照)
- 電柱への取り付け([図 2-2](#)を参照)



注

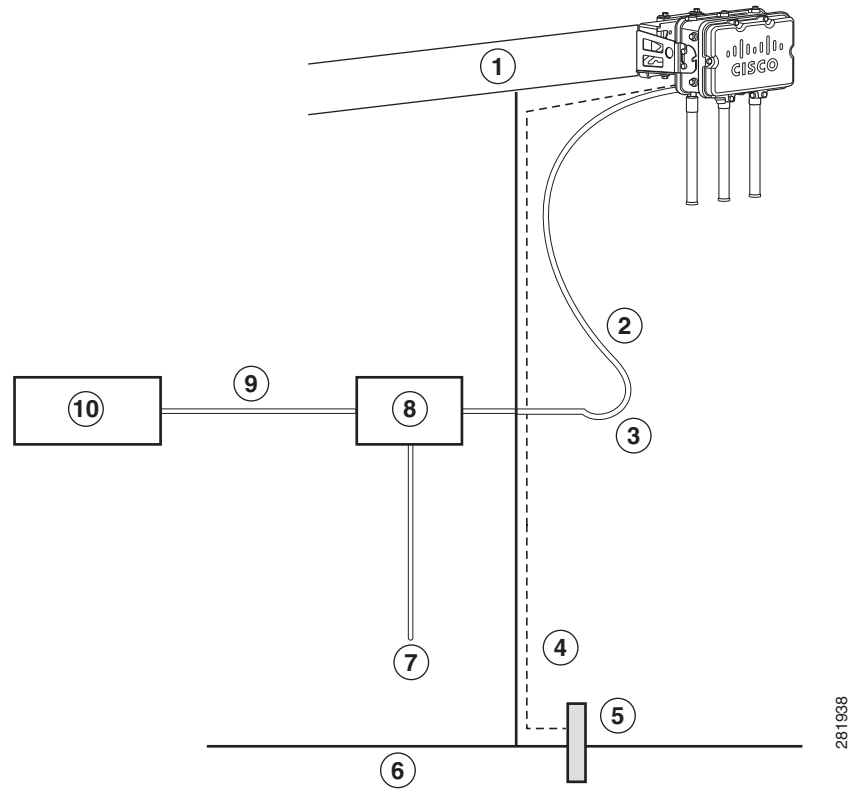
このマニュアルの図では、アクセス ポイントで使用可能なすべての接続を示してあります。未使用の接続箇所は、防水性を保つためにキャップで覆います。コネクタの開口部には、アクセス ポイントの配置前でも配置後でも取り付けることが可能な Liquid-Tight アダプタが用意されています。



注意

キットに同梱される Liquid-Tight アダプタは、直径が 0.200 ~ 0.350 のケーブルに対して IP68/69 認証済みですが、ATEX 認証済みではなく、HazLoc に準拠していません。設置に適したケーブル グランドを使用する必要があります。

図 2-1 一般的なアクセス ポイント設置におけるコンポーネント



1	建物の屋根の突出部	6	地面
2	シールド付き屋外用イーサネット (CAT5e 以上) ケーブル <sup>1</sup>	7	AC 電源コード <sup>2</sup>
3	水きり用ループ	8	パワー インジェクタ <sup>3</sup>
4	6 AWG のアース線 <sup>1</sup>	9	シールド付きイーサネット ケーブル (CAT5e 以上) <sup>1</sup>
5	接地棒 <sup>1</sup>	10	コントローラ (スイッチを經由)

1. ユーザ側で用意。
2. AC 電源コードの安全アース線には、接地棒への接地経路を設ける必要があります。
3. シールド付きイーサネット ケーブルには、パワー インジェクタと AC 電源コードの保護アース線を經由した接地経路があります。



注

1552 アクセス ポイントは、アクセス ポイントの電子装置に対する落雷の影響を考慮して設計されています。1552 アクセス ポイントのイーサネット ポートおよび電源ポートには、避雷器回路が内蔵されています。入力イーサネット ポートでは、電源入力モジュール (PEM) でガス放電管 (GDT) を使用して落雷の影響を軽減します。AC 電源では、GDT をヒューズと共に使用して高電流状態を軽減します。DC 電源の場合は、ヒューズを使用して高電流状態を軽減します。

あまり一般的ではありませんが、ユーザによっては追加の保護策を講じるため、アンテナ ポートに落雷保護の導入を検討する場合があります。EN/IEC60950-22 (条項 4.2) 要件を満たすため、必ず外部的に装置の追加保護を行い、アクセス ポイントの AC 電源入力時に過電圧 IV から過電圧

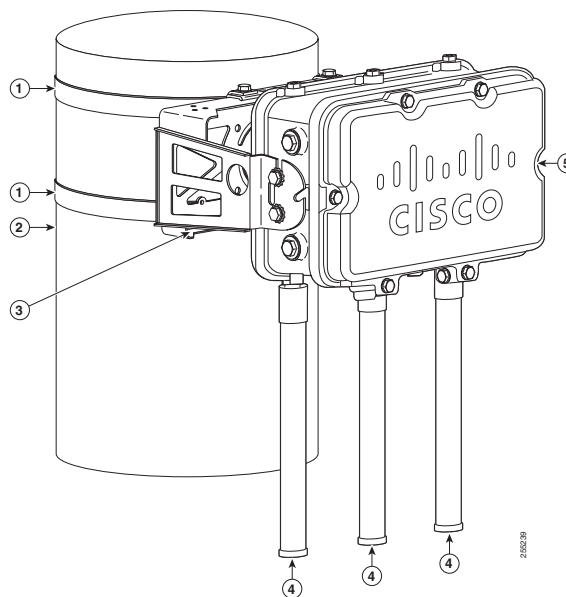
カテゴリ II への過渡的サージを軽減する必要があります。この保護に使用する過電圧および漏電保護コンポーネントは、IEC 61643 シリーズの規格に準拠する必要があります。  
 CAN/CSA-C22.2 No. 60950-22-07/UL60950-22 の要件を満たすため、設置者が代替コンポーネントを使用して追加の保護を提供する場合があります。これらのコンポーネントの中には、ANSI/IEEE C62.11、CSA Certification Notice No.516、CSA C22.2 No. 1、または UL 1449 に準拠しているものがあります。用途に対するコンポーネントの適合性を、対象となる設置に関して判断する必要があります。(たとえば、デバイスによっては引き込み口の負荷側への設置にのみ適したのものや、コードに接続された装置での使用にのみ適したものがあります)。



警告

装置は地域および国の電気規則に従って設置する必要があります。ステートメント 1074

図 2-2 柱への取り付け



1	ステンレス スチール製の取り付けストラップ (柱取り付けキットに付属)	4	Cisco Aironet デュアルバンド全方向性アンテナ。2.4 GHz 帯域と 5 GHz 帯域の両方をカバーするデュアルバンドアンテナです。
2	支柱(木製、金属製、またはファイバグラス製) 直径 2 ~ 16 インチ (5.1 ~ 40.6 cm)	5	1552 シリーズ アクセス ポイント
3	取り付けブラケット (柱取り付けキットに付属)		

## アンテナ N-Type コネクタの位置

アクセスポイントのN型アンテナコネクタは、モデル AIR-CAP1552H-x-K9 の底部、およびモデル AIR-CAP1552SA/SD/WU-x-K9 の上部と底部にあります。N型コネクタは、「[アンテナ構成 \(1-15 ページ\)](#)」にリストされている Cisco Aironet アンテナをサポートします。[図 1-7](#) および [図 1-8](#) は、RF カバー側から見たアンテナポートの位置を示しています。サポートされているアンテナは、アクセスポイントに直接接続するか、またはリモートでもかまいません。Class I、Zone 2、Division 2 の危険な場所で使用する場合は、この機器をその地域および国の電気規則に準拠した、適切な RF ケーブル(必要な場合)および電気配線方法で取り付ける必要があります。

## コントローラ フィルタ リストへのアクセスポイントの MAC アドレスの追加

アクセスポイントを設置する前に、アクセスポイントの MAC アドレスをフィルタリストに追加し、コントローラの設定を行います。MAC アドレス フィルタリングはデフォルトでイネーブルになります。この設定で、リストにあるアクセスポイントにコントローラが応答できるようになります。コントローラに MAC フィルタ エントリを追加するには、次の手順を実行します。

- 
- ステップ 1 Web ブラウザを使用して、コントローラにログインします。
  - ステップ 2 [SECURITY] > [MAC Filtering] > [New] の順に選択します。
  - ステップ 3 アクセスポイントの MAC アドレスを MAC フィルタリストに入力します。たとえば、00:0B:91:21:3A:C7 と入力します。



(注) アクセスポイントの MAC アドレスは、装置の底面にあります。2つの MAC アドレスが表示されている場合は、上側の MAC アドレスを使用してください。

---

- ステップ 4 [WLAN ID] ポップアップメニューから、[WLAN ID] または [Any WLAN] を選択します。
  - ステップ 5 [Description] フィールドに、アクセスポイントに関する説明を 32 文字以内で入力します。たとえば、Fisher\_Street\_00.0B.91.21.3A.C7 は、アクセスポイントの場所と MAC アドレスを示しています。
  - ステップ 6 [Interface Name] ポップアップメニューからインターフェイスを選択し、[Apply] をクリックします。
  - ステップ 7 その他のアクセスポイントをリストに追加するには、ステップ 2～6 を繰り返します。
  - ステップ 8 コントローラからログアウトし、Web ブラウザを閉じます。
- 

## RAP の設定

無線に対するアクセスポイントの役割は、デフォルトでメッシュアクセスポイント (MAP) に設定されています。複数あるアクセスポイントの中から、1つ以上をルートアクセスポイント (RAP) として再設定する必要があります。RAP は、コントローラへのスイッチを介して有線イーサネットリンクに接続します。MAP は、コントローラに接続するために、無線バックホールインターフェイスを使用して RAP に接続します。

コントローラ GUI で RAP を設定する手順は、次のとおりです。

- 
- ステップ 1 Web ブラウザを使用して、コントローラにログインします。
  - ステップ 2 [Wireless] をクリックします。アクセス ポイントがコントローラにアソシエートされていると、AP 名の一覧にアクセス ポイントの名前が表示されます。
  - ステップ 3 アクセス ポイント名をダブルクリックします。
  - ステップ 4 メッシュ情報を検索し、[AP Role] フィールドのドロップダウン矢印をクリックして [Root AP] を選択します。
  - ステップ 5 [Apply] をクリックします。
  - ステップ 6 それぞれの RAP でステップ 2 ~ 5 を繰り返します。
  - ステップ 7 コントローラからログアウトし、Web ブラウザを閉じます。
-





## CHAPTER 3

# 1552 シリーズ アクセス ポイントの設置

この章では、1552 アクセス ポイントを危険場所に取り付ける方法について説明します。この章は、次の項で構成されています。

- [壁面または支柱への取り付け\(3-1 ページ\)](#)
- [アクセス ポイントのヒンジ付きカバーの取り扱い\(3-14 ページ\)](#)
- [アクセス ポイントの接地\(全モデル\) \(3-16 ページ\)](#)
- [1552H アクセス ポイントの設置の詳細\(3-17 ページ\)](#)
- [1552SA および 1552SD アクセス ポイントの設置の詳細\(3-21 ページ\)](#)
- [1552WU アクセス ポイントの設置の詳細\(3-26 ページ\)](#)
- [リセット ボタンの使用\(3-26 ページ\)](#)
- [アクセス ポイントのリブート\(3-27 ページ\)](#)
- [アクセス ポイントへの電源供給\(3-27 ページ\)](#)
- [メンテナンスの実施\(3-36 ページ\)](#)

## 壁面または支柱への取り付け

ここでは、アクセス ポイントの物理的な設置手順について説明します。アクセス ポイントの取り付け担当者は、ワイヤレス アクセス ポイント、ブリッジング技術、および接地方法に精通している必要があります。



注意

壁面にアクセス ポイントを取り付けるためのすべての設置方法は、各管轄地域で許可された方法にする必要があります。

## 取り付けのオプション

Cisco Aironet 1552 シリーズ危険場所設置用屋外メッシュ アクセス ポイントは、支柱または壁面への取り付けで使用される、オプションの柱取り付けキットを使って設置します。



警告

この装置の設置、交換、または保守は、訓練を受けた相応の資格のある人が行ってください。ステートメント 1030



警告

装置は地域および国の電気規則に従って設置する必要があります。ステートメント 1074



注意

インライン PoE を供給するには、アクセス ポイント用として指定されているパワー インジェクタ (AIR- PWRINJ1500-2=) を使用する必要があります。その他のパワー インジェクタ、PoE スイッチ、および 802.3af 電源は、適切な電力を提供しないため、アクセス ポイントの誤動作の原因になり、電源での過電流状態を引き起こすこととなります。アクセス ポイントに接続されているスイッチ ポートで、PoE がオフになっていることを確認してください。

取り付けの詳細については、次の項を参照してください。

- [アクセス ポイントの取り付け方向 \(3-2 ページ\)](#)
- [壁面へのアクセス ポイントの取り付け \(3-2 ページ\)](#)
- [支柱へのアクセス ポイントの取り付け \(3-7 ページ\)](#)

## アクセス ポイントの取り付け方向

アクセス ポイントを水平または垂直な面に取り付けるとき、LED インジケータのある面が下向きになる方向でアクセス ポイントを取り付けるようにします(第 2 章「柱への取り付け」を参照)。この位置に取り付けると、アクセス ポイント直下の地上から LED を確認できます。

また、ヒンジ付きアクセス カバーが外向きに取り付けられていることを確認する必要があります。



注

全方向性アンテナは、放射電波が垂直偏波なので垂直方向に取り付ける必要があります。

## 壁面へのアクセス ポイントの取り付け

オプションの柱取り付けキットには、壁面取り付け用の取り付けブラケットが付属しています。取り付けブラケットをテンプレートとして使用し、設置用の取り付け穴の位置に印を付けることができます。準備が整ったら取り付けプレートを設置し、アクセス ポイントを取り付けます。表 3-1 に、柱取り付けキット以外に用意する必要のある資材を示します。

表 3-1 アクセス ポイントを垂直壁面に取り付けるために必要な資材

必要な資材	キットに 付属
• アース ラグとネジ(アクセス ポイントに付属)	はい
• アース ラグ用の圧着工具(CD-720-1 ダイ付きの Panduit CT-720) ( <a href="http://onlinecatalog.panduit.com">http://onlinecatalog.panduit.com</a> )	いいえ
• M8 または 5/16 インチ(31 mm)のネジ 4 個	いいえ
• ウォール アンカー 4 個(壁面の材質に適したもの)	いいえ
• ウォール アンカー用ドリル ビット	いいえ
• 電動ドリルと標準的なドライバ	いいえ
• #6-AWG アース線	いいえ
• シールド付き屋外用イーサネット ケーブル(CAT5e 以上)	いいえ
• アース ブロック	いいえ
• 接地棒	いいえ
• 13 mm メガネ レンチまたはソケットセット	いいえ

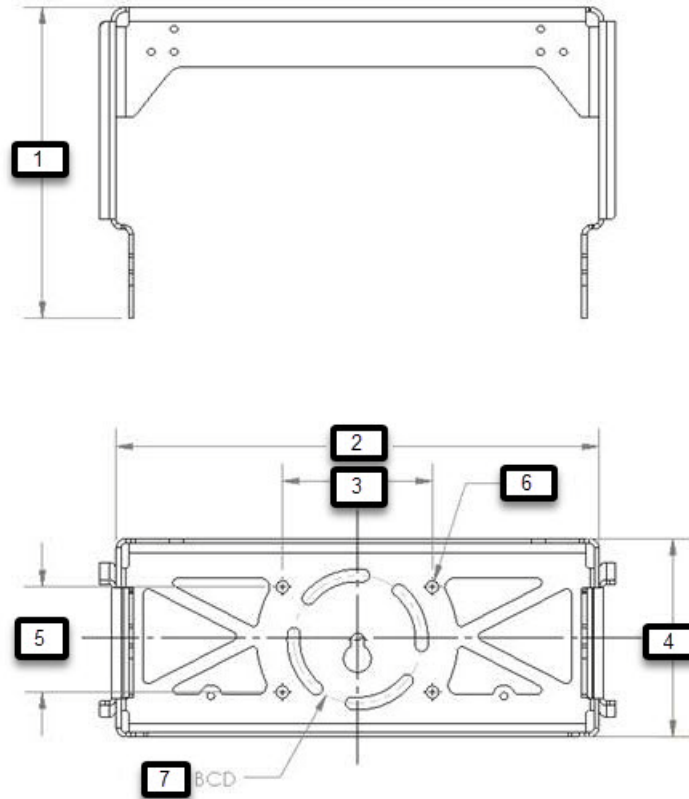


注意

取り付け面、取り付けネジ、およびオプションのウォール アンカーには、50 ポンド (22.7 kg) の静止耐荷重が必要です。

## ■ 壁面または支柱への取り付け

取り付けブラケットは、ネジ穴の位置をマークするテンプレートとして使用できます。または、次の図を参照してください。



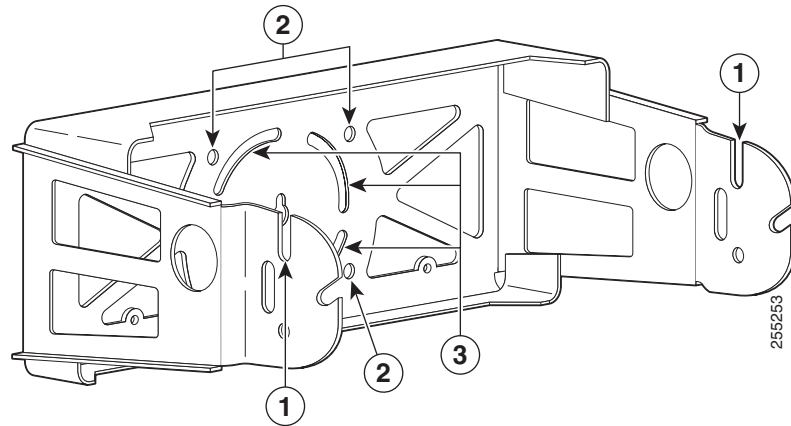
注 BCD はボルト穴の中心径です。

1	8.49 インチ (21.56 cm)	2	8.49 インチ (33.45 cm)
3	8.49 インチ (10.38 cm)	4	8.49 インチ (13.74 cm)
5	8.49 インチ (7.32 cm)	6	8.49 インチ (0.851 cm)
7	8.49 インチ (0.889 cm)		

垂直壁面にアクセス ポイントを取り付ける手順は、次のとおりです。

- ステップ 1** 取り付けブラケットをテンプレートとして使用し、取り付け面の 4 つのネジ穴の位置に印を付けます。取り付けブラケットのネジ穴の位置については、[図 3-1](#)を参照してください。オプションで、個別の取り付け穴や取り付けスロットを使用できます。

図 3-1 壁面取り付け用の取り付けブラケット



1	アクセス ポイントのクイック取り付け ノッチ	3	取り付けスロット(ブラケットを回転可能)
2	取り付け穴		

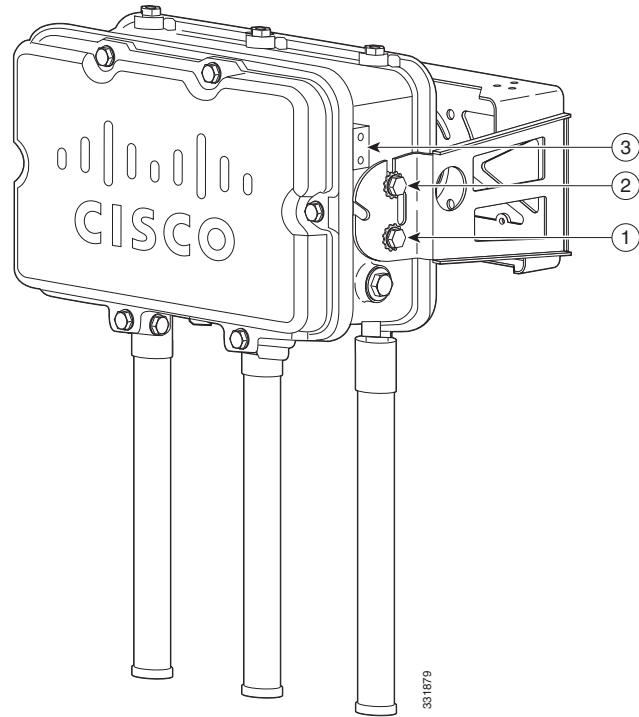
**ステップ 2** ユーザが用意した 4 つのネジとオプションのネジ アンカーを使用して、取り付けプレートを取り付け面に取り付けます。



(注) 化粧しつくい、セメント、またはドライウォールの壁面には、必要に応じて、適切なネジアンカーおよび屋外仕様の合板の背板を使用してアクセス ポイントを取り付けます。

**ステップ 3** アクセス ポイントの両側面にある上側の支持ボルト穴に、M8 x16 ボルトをねじ込みます(図 3-2 を参照)。ボルトは完全に閉めるのではなく、0.25 インチ (0.635 cm) ほどのすき間を空けてください。

図 3-2 アクセス ポイントの上側の支持ボルト穴の位置



1	M8 x16 ボルト(柱取り付けキットに付属)	3	アース ラグの位置(M4 X .7)
2	M8 x16 ボルト(柱取り付けキットに付属)		

- ステップ 4** アクセス ポイントの 2 本のボルトを、取り付けブラケットの各側面にあるクイック取り付けノッチに合わせます(第 2 章「柱への取り付け」を参照)。ヒンジ付きドアが外側を向いていることを確認します。
- ステップ 5** M8 x16 ボルト(および平ワッシャとロック ワッシャ)をアクセス ポイントの各側面の 2 番めのボルト穴にねじ込みます。
- ステップ 6** アクセス ポイントの前面が垂直になっていることを確認し、4 つのボルトを 13 ~ 15 フィートポンド (17.6 ~ 20.3 Nm) で締めます。
- ステップ 7** Cisco Aironet デュアルバンド全方向アンテナを使用する場合は、図 3-2 に示すようにアクセス ポイントに接続します。アンテナをアクセス ポイントに手でねじ込みます。
- ステップ 8** 「アクセス ポイントの接地(全モデル)」セクション(3-16 ページ)および「アクセス ポイントへの電源供給」セクション(3-27 ページ)に進みます。

## 支柱へのアクセス ポイント の 取り付け

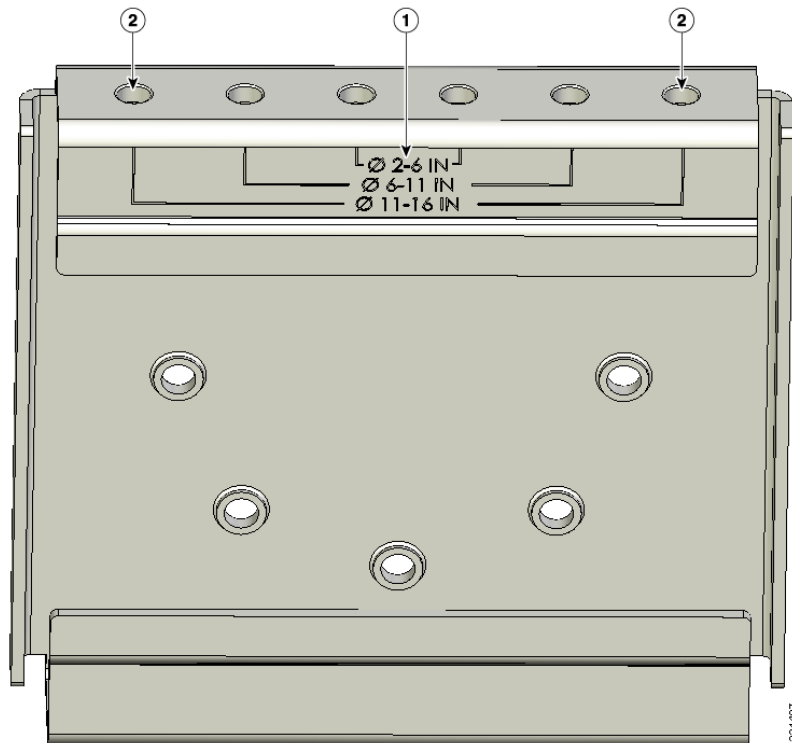
アクセス ポイントを垂直な支柱、マスト、または街灯柱に取り付ける場合は、オプションの柱取り付けキットを使用する必要があります。このキットは、直径が2～16インチの金属製、木製、またはファイバグラス製の柱への取り付けをサポートしています。

### 支柱クランプブラケットと取り付けブラケットの組み立て

アクセス ポイントを支柱、マスト、または街灯柱に取り付ける場合は、オプションの柱取り付けキットを使用する必要があります。このキットは、直径が2～16インチの金属製、木製、またはファイバグラス製の柱への取り付けをサポートしています。

柱取り付けキットには、支柱への取り付け前に組み立てが必要な部品がいくつかあります。まず、アクセス ポイントを取り付ける支柱の直径に合わせて、支柱クランプブラケットの2つのストラップブラケットを組み立てます。図 3-3 に、支柱の直径インジケータと支柱クランプブラケットのボルト穴を示します。

図 3-3 支柱クランプブラケットの調整穴の位置

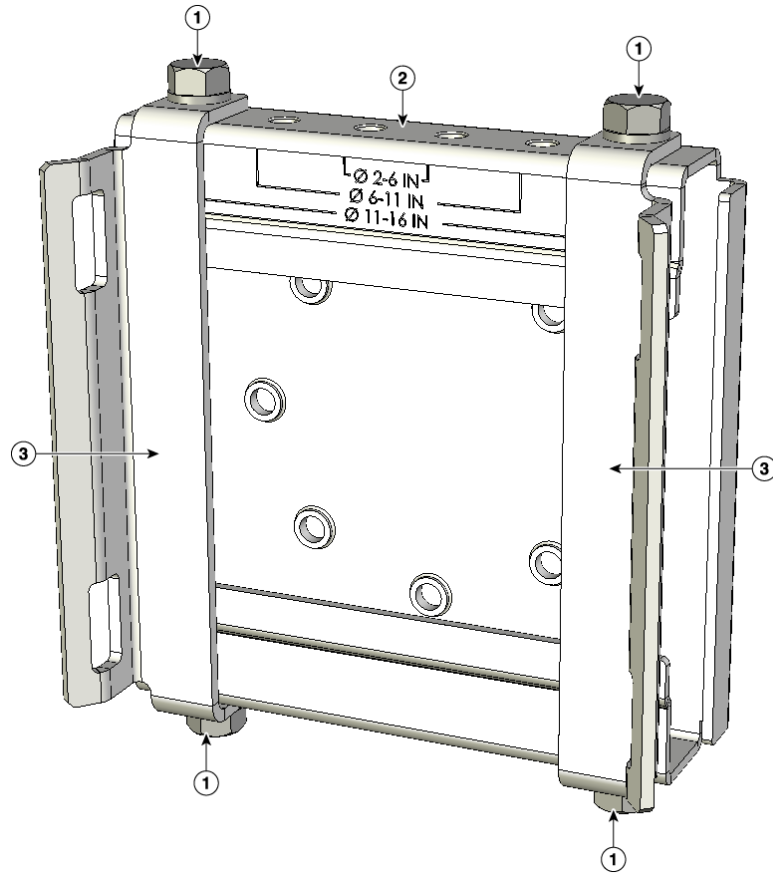


1	支柱サイズのインジケータ <ul style="list-style-type: none"> <li>• 2～6 インチ (5.08～15.24 cm)</li> <li>• 6～11 インチ (15.24～27.94 cm)</li> <li>• 11～16 インチ (27.94～40.64 cm)</li> </ul>	2	ポール用ボルト穴 (11～16 インチ (27.94～40.64 cm)、 表記済み)
---	---	---	---

支柱クランプブラケットを組み立てるには、次の手順を実行します。

- ステップ 1** 使用する柱の直径に応じて、支柱クランプブラケットにストラップブラケットの位置を合わせ、各ストラップブラケットを2本の M8 x16 のボルトで(ロックワッシャを併用して)固定します(図 3-4 を参照)。ボルトを 13 ~ 15 フィートポンド(17.6 ~ 20.3 Nm)で締めます。

図 3-4 組み立てられた支柱クランプブラケットとストラップブラケット



1	M8 x1.25x16 ボルト(ロックワッシャ付き)	3	ストラップブラケット(直径 11 ~ 16 インチの支柱に合わせた場合)
2	支柱クランプブラケット		

- ステップ 2** M8 ナットを支柱クランプブラケットの支持ボルトにねじ込み、ボルトが脱落しないようナットを十分に締め付けます。
- ステップ 3** 「支柱への取り付け」セクション(3-9 ページ)に移動します。



## 支柱への取り付け

アクセス ポイントは、電源を利用できる場所であれば、有線 LAN 接続なしでも設置できます。アクセス ポイントは、Adaptive Wireless Path Protocol (AWPP) に基づいたインテリジェント無線ルーティングを使用します。AWPP を使用すると、リモート アクセス ポイントは、別のアクセス ポイントを使用している有線 LAN ネットワークへの最適なルートを動的に利用できるようになります。

1522 アクセス ポイントは、メッシュ バックホールおよび接続に 5 GHz の電波を使用します。2.4 GHz の電波は、ローカルの無線クライアント アクセスに使用します。

アクセス ポイントを垂直の支柱や街路灯に取り付ける場合は、2 本の金属帯を支柱に設置してアクセス ポイントをサポートします。この手順を実行するには、柱取り付けキットに付属していない工具や資材が別途必要です(表 3-2 を参照)。

表 3-2 アクセス ポイントを支柱に取り付けるために必要な資材

取り付け方法	必要な資材	キットに付属
垂直な支柱または街路灯	<ul style="list-style-type: none"> <li>0.75 インチ (1.9 cm) のステンレス スチール製バンド 2 個</li> <li>結束ストラップ用工具 (BAND IT) (Cisco AIR-BAND-INST-TL=)</li> <li>アース ラグ (アクセス ポイントに付属)</li> <li>アース ラグ用の圧着工具 (CD-720-1 ダイ付きの Panduit CT-720) (<a href="http://onlinecatalog.panduit.com">http://onlinecatalog.panduit.com</a>)</li> <li>#6 AWG アース線</li> </ul>	はい いいえ はい いいえ いいえ

アクセス ポイントを垂直の支柱や街路灯に取り付けるには、次の手順を実行します。

- ステップ 1** アクセス ポイントを取り付ける支柱上の位置を選択します。アクセス ポイントは、直径が 5.1 ~ 40.6 cm (2 ~ 16 インチ) の支柱に取り付けることができます。



(注) 街路灯電源タップアダプタを使用する場合は、屋外照明コントロールの 3 フィート (1 m) 以内にアクセス ポイントを配置します。

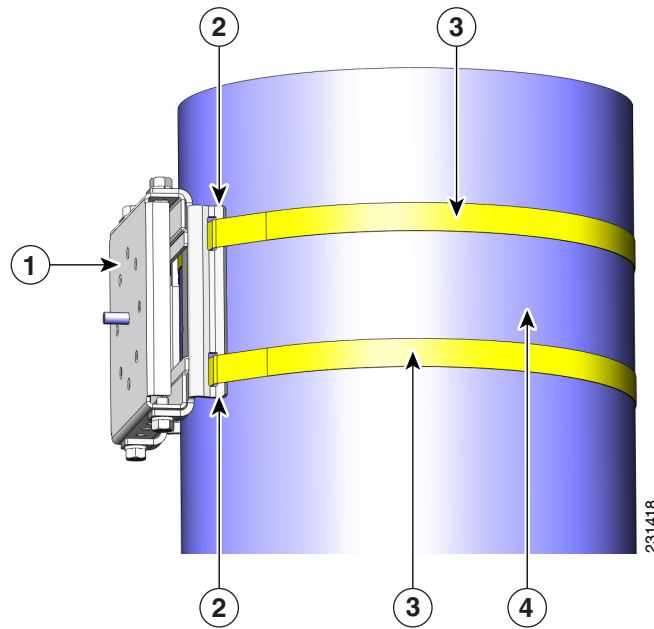
- ステップ 2** 支柱が 3.5 インチ (8.9 cm) より太い場合は、2 本の金属製ストラップを使用して支柱クランプブラケット アセンブリを支柱に取り付けます(図 3-5 を参照)。ストラップ用工具 (BAND IT) (AIR-BAND-INST-TL=) に同梱されている手順に従い、ストラップブラケットのスロットを通して、各金属製ストラップを 2 回巻きます。



注意

支柱クランプブラケットとストラップブラケットの間の広いすき間を通して金属製ストラップを巻かないでください。アクセス ポイントを適切に固定できなくなります。

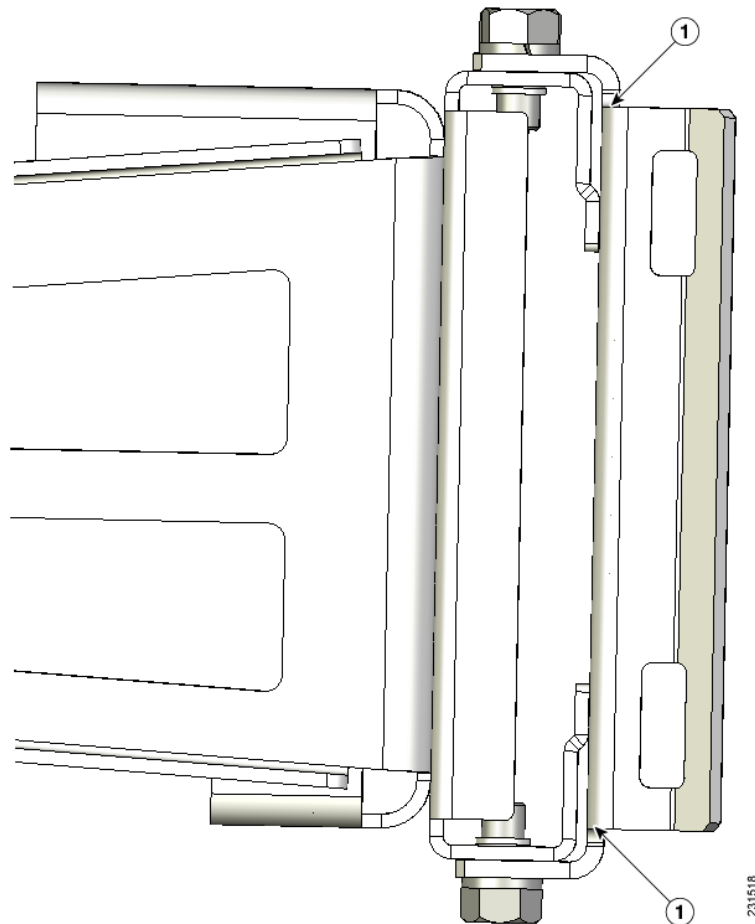
図 3-5 3.5 インチ(8.9 cm) よりも太い支柱に取り付けたクランプブラケット アセンブリ



1	支柱クランプブラケット	3	金属製の取り付けストラップ
2	ストラップブラケットのストラップスロット	4	支柱

**ステップ 3** 直径が 3.5 インチ(8.9 cm) 以下の支柱の場合は、支柱クランプブラケットとストラップブラケットの間のすき間を通して巻いた 2 本の金属製ストラップを使用して、支柱クランプブラケットアセンブリを支柱に取り付けます(図 3-6 を参照)。これにより、極端な環境下でも最大強度で固定できます。ストラップ用工具(BAND IT) (AIR-BAND-INST-TL=) に同梱されている手順に従い、各金属ストラップを 2 回巻きます。

図 3-6 3.5 インチ (8.9 cm) 以下の支柱の金属製ストラップのすき間



1	金属製ストラップのすき間
---	--------------

**注意**

支柱クランプブラケットとストラップブラケットの間の広いすき間を通して金属製ストラップを巻かないでください。アクセスポイントを適切に固定できなくなります。

**ステップ 4** 必要に応じて、金属製ストラップを締める前に、支柱クランプブラケットを支柱に設置します。



(注) 金属製ストラップを完全に締め付けると、金属製ストラップを切断または分解しない限り、支柱クランプブラケットを調整できなくなります。

**ステップ 5** 結束ストラップ用工具 (BAND IT) (Cisco AIR-BAND-INST-TL=) を使用し、工具に同梱されている手順書に従って金属ストラップを締めます。金属バンドはできる限り固く締めてください。

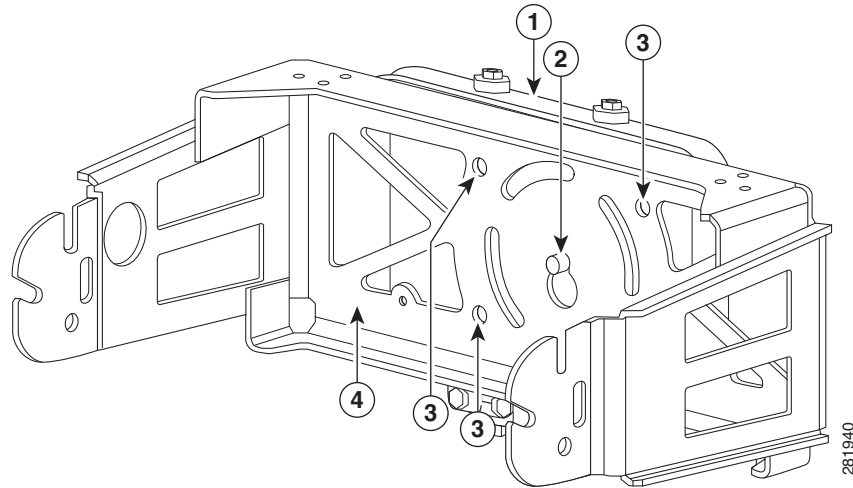
**ステップ 6** 取り付けブラケットを支柱クランプブラケットの支持ボルトに載せます (図 3-7 を参照)。

**ステップ 7** 垂直な支柱の場合は、図 3-7 に示すようにマウントブラケットを配置します。水平な街路灯柱の場合、取り付けブラケットを図 3-7 に示す位置から 90° 回転させます。

## ■ 壁面または支柱への取り付け

ステップ 8 4本の M8 x16 ボルトを(平ワッシャとロック ワッシャ付きで)ボルト穴に取り付けます。

図 3-7 取り付けブラケットおよび支柱クランプブラケット アセンブリのネジ穴の位置



1	支柱クランプブラケット アセンブリ	3	ボルト穴
2	アクセス ポイント支持ボルト (M8 フランジナットは見えていません)	4	取り付けブラケット

ステップ 9 ボルトとナットを手で締めます(強く締めすぎないでください)。

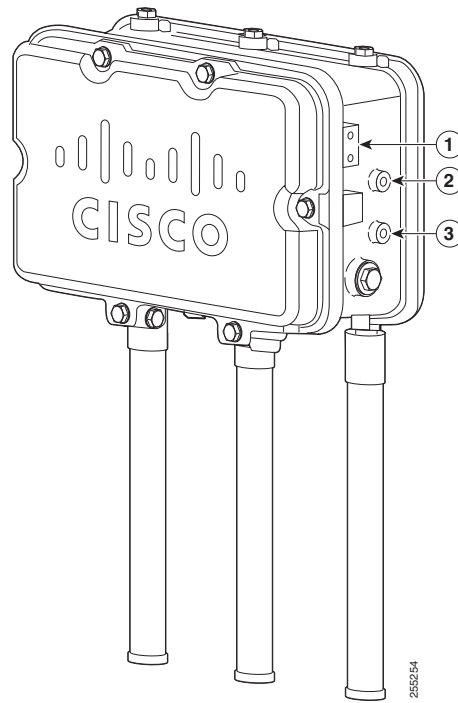
ステップ 10 取り付けブラケットユニットの上端が水平になるように調節し、ボルトとフランジナットを 13 ~ 15 フィート ポンド(17.6 ~ 20.3 Nm)で締めます(図 3-7 を参照)。



(注) 取り付けブラケットの角度は、傾斜の付いた水平の街路灯に対応できるように最大 45°まで調整可能です。

ステップ 11 アクセス ポイントの両側面にある上側の支持ボルト穴に、M8 x16 ボルトを(平ワッシャやロックワッシャなしで)ねじ込みます(図 3-8 を参照)。ボルトは完全に締めず、0.25インチ(0.635 cm)程度のすき間を残してください。(= 0.635 cm(3.50 インチ))である必要があります。

図 3-8 アクセス ポイント の 上側 の 支持 ボルト 穴 の 位置



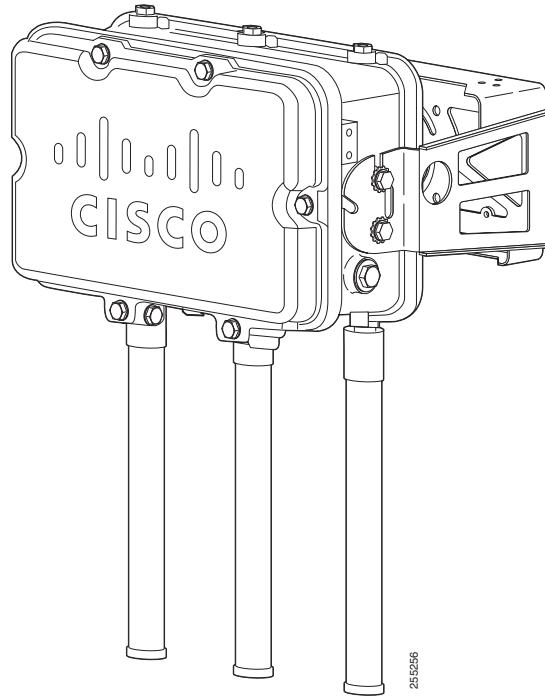
1	アース ラグ 用 ネジ 穴 の 位置 .M4x.7	3	2 本 め の M8 x16 ボルト 穴 の 位置
2	M8 x16 ボルト 穴 (ボルト は 柱 取 付 け キット に 付 属 . 平 ワッシャ や ロック ワッシャ な し で 取 付 け る )		

ステップ 12 アクセス ポイント の 2 本 の ボルト を 取 付 け ブラケット の アクセス ポイント クイック 取 付 け ノッチ に 入 れ ます (図 3-9 を 参 照 ) 。



(注) アクセス ポイント は、LED を 地 上 か ら 確 認 で き る よ う に、LED の ある 面 が 下 側、ヒンジ 付 き カバー が 外 側 を 向 く 方 向 で 取 付 け ます。

図 3-9 取り付けブラケットに取り付けたアクセスポイント



- ステップ 13 M8 x16 ボルト（および平ワッシャとロックワッシャ）をアクセスポイントの各側面の2番めのボルト穴にねじ込みます（[図 3-9](#)を参照）。
- ステップ 14 アクセスポイントの前面が垂直になっていることを確認し、4つのボルトを13～15フィートポンド（17.6～20.3 Nm）で締めます。
- ステップ 15 Cisco Aironet デュアルバンド全方向アンテナを使用する場合は、[図 3-9](#)に示すようにアクセスポイントに接続します。アンテナをアクセスポイントに手でねじ込みます。
- ステップ 16 「アクセスポイントの接地（全モデル）」セクション（[3-16 ページ](#)）および「アクセスポイントへの電源供給」セクション（[3-27 ページ](#)）に進みます。

## アクセスポイントのヒンジ付きカバーの取り扱い

ここでは、保護カバーの開閉について説明します。

### アクセスポイントのヒンジ付きカバーを開く



注意

ヒンジ付きカバーは、爆発の可能性のある環境では先に環境の適切なテストを行わずに開くことができません。

AC 入力端子ブロックまたは 24 VDC 端子ブロックを使用する場合、および光ファイバ SFP モジュールとファイバ ケーブル巻き取りリールを取り付ける場合は、アクセス ポイントのヒンジ付きカバーを開ける必要があります。

アクセス ポイントのヒンジ付きカバーを開く手順は、次のとおりです。

- ステップ 1** 0.5 インチ (13 mm) のメガネレンチまたはソケットセットを使用して、ユニットの前面カバーの 4 本のボルトを外します。ヒンジのボルトは手で簡単に回せるように 2 回転ほど緩めておきます。ボルトをヒンジから取り外さないでください (図 3-10)。
- ステップ 2** カバーは底部がヒンジで固定されています。カバーを慎重に開き、取り外します。



(注) カバーが簡単に開かない場合は、再度ヒンジのボルトを慎重に緩めます。

図 3-10 ヒンジ付きカバーのアクセス ポイントの前面



1	M8 x32 ボルト	2	カバー ヒンジの M8 x32 ボルト
---	------------	---	---------------------

## アクセス ポイントのヒンジ付きカバーを閉じる

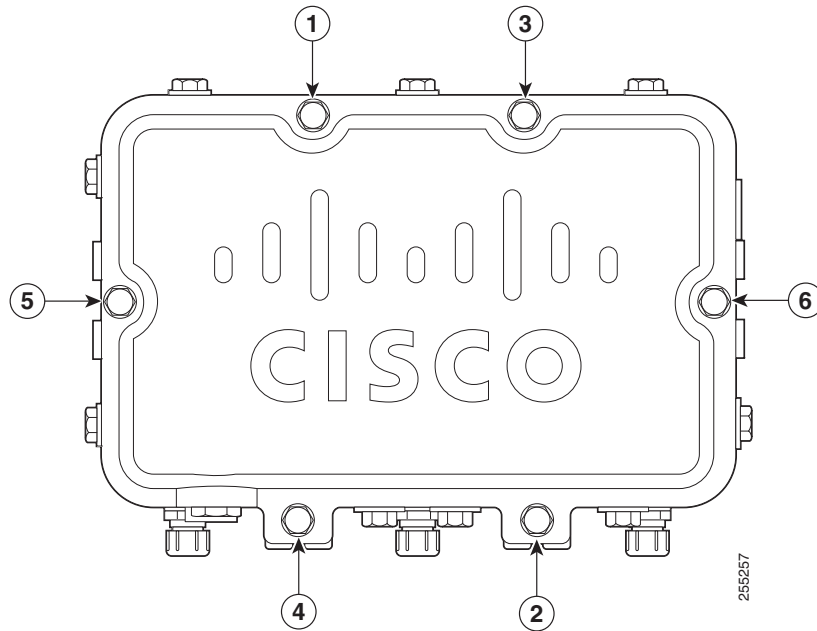
アクセス ポイントのカバーを閉じる手順は、次のとおりです。

- ステップ 1** アクセス ポイントのカバーを閉じるときに、内部のワイヤを挟まないように注意してください。
- ステップ 2** アクセス ポイントのすべての側面を慎重にカバーの面に合わせ、各ボルトを手でゆっくりと締めます。

## ■ アクセス ポイント の 接地 (全モデル)

- ステップ 3** すべてのボルトを手で締めた後、13 mm のメガネ レンチまたはソケット セットを使用し、[図 3-11](#) に示す順序で少しずつ締めていきます。各ボルトを 3 ~ 4 フィート ポンド (0.34 ~ 0.45 Nm) で締めます。
- ステップ 4** 同じ締め付けの順番で **ステップ 3** を繰り返して、各ボルトを 6 ~ 7 フィート ポンド (0.68 ~ 0.79 Nm) で完全に締めます。

図 3-11 ヒンジ付きカバーのボルト締め付け順序



1 ~ 6	1 番から順番にボルトを締めます。
-------	-------------------

## アクセス ポイント の 接地 (全モデル)

アクセス ポイントは、電源に接続する前にアース接続する必要があります。



警告

本機器は、電力を供給する前に、お客様が準備した地線を使用して外部接地する必要があります。アースが適切かどうかははっきりしない場合には、電気検査機関または電気技術者に確認してください。ステートメント 366




警告

装置は地域および国の電気規則に従って設置する必要があります。ステートメント 1074

AC 電源で動作するアクセス ポイントを屋外に設置する場合は、次の手順に従って、本体を適切に接地する必要があります。



- ステップ 1** 6AWG の絶縁アース線を使用する場合は、アース ラグに接続できるように絶縁被覆をはがします。
- ステップ 2** 適切な圧着工具を使用して、絶縁被覆を取り除いた 6AWG のアース線を付属のアース ラグ (Panduit PLCD6-10A-L) に圧着します。
-  **(注)** アース ラグおよび使用するハードウェアは、地域および国の電気規格に準拠する必要があります。
- ステップ 3** 付属の導電剤を開け、アース線を接続するネジ穴がある金属表面に適当な量を塗布します (図 3-8 を参照)。
- ステップ 4** 付属のプラス ネジ 2 本 (M4 X 10 mm) とスプリング ワッシャを使って、アクセス ポイントのアース ネジ穴にアース ラグを接続します (図 3-8 を参照)。アース ネジを 22 ~ 24 インチ ポンド (2.49 ~ 2.71 Nm) で締めます。
- ステップ 5** 必要に応じて、アース線のもう一方をはがし、接地棒などの確実なアース部分に接続します (第 2 章「一般的なアクセス ポイント 設置におけるコンポーネント」を参照)。

## 1552H アクセス ポイント の 設置 の 詳細



**注**

モデルによってポート アダプタのサイズとスレッディングは異なります。「コネクタ (1-6 ページ)」で設置したアクセス ポイント モデルについて、コネクタの詳細を確認してください。

光ファイバキット (AIR-1520-FIB-REEL=) を使用すると、1552H アクセス ポイントで光ファイバ ネットワーク接続をサポートできます。このキットには、次の部品が含まれています。

- リール取り付け用の No.2-56 X 19 mm (0.75 インチ) ネジ 8 個
- 小さい巻き取りリール 2 個
- 大きい巻き取りリール 2 個
- Liquid-Tight アダプタは、直径が 0.20 ~ 0.35 インチ (0.51 ~ 0.89 cm) のケーブルに対応しています。



**注意**

キットに同梱される Liquid-Tight アダプタは、直径が 0.200 ~ 0.350 のケーブルに対して IP68/69 認証済みですが、ATEX 認証済みではなく、HazLoc に準拠していません。設置に適したケーブル グランドを使用する必要があります。



**注**

SFP モジュールは単体での発注が可能です。該当する SFP オプションについては、発注ガイドを参照してください。



**警告**

クラス 1 レーザー製品です。ステートメント 1008



注

LC コネクタ付きの屋外用光ファイバ ケーブルは、ユーザが用意する必要があります。直径が 0.20 ～ 0.35 インチ (5.1 ～ 8.9 mm) のケーブルを用意してください。個々のファイバの被覆の直径は 0.040 インチ (1.0 mm) 以下である必要があります。

## 光ファイバ ケーブルの 1552H アクセス ポイントへの接続



注

AIR-CAP1552H-Q-K9 (POE入力構成専用) を日本で爆発性環境に設置する場合は、適合宣言および規制情報を参照してください。

光ファイバ ケーブルを 1552H アクセス ポイントに接続する手順は、次のとおりです。


**ステップ 1** すべての電源がアクセス ポイントから切り離されていることを確認します。



警告

この装置には複数の電源装置接続が存在する場合があります。すべての接続を取り外し、装置の電源を遮断する必要があります。ステートメント 1028

**ステップ 2** ヒンジ付きカバーを開きます(「[アクセス ポイントのヒンジ付きカバーを開く](#)」セクション(3-14 ページ)の手順を参照)。

**ステップ 3**  3-12 に示すように、2 つの大きいリールの上に小さいリールを置きます。

**ステップ 4** 大小のリールのネジ穴を合わせ、大小を組み合わせたリールのそれぞれに取り付けネジを 4 本差し込みます。ネジを 3 ～ 4 インチ ポンド (0.34 ～ 0.45 Nm) で締めます。


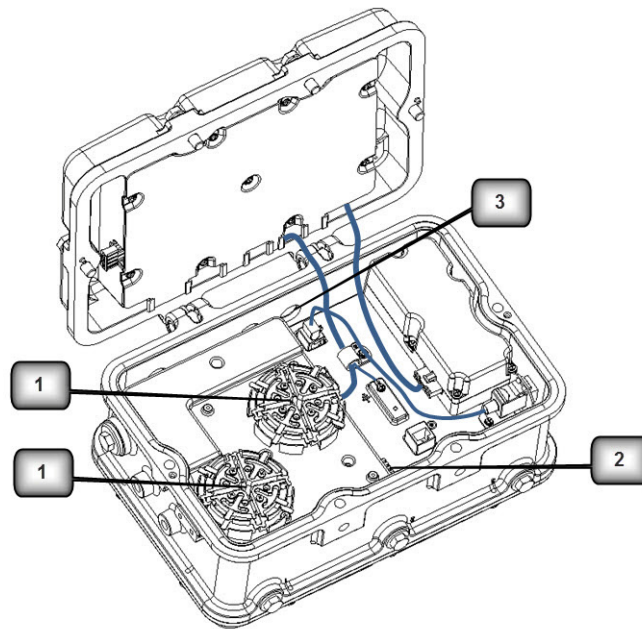
**ステップ 5** SFP モジュールの端からプラグを取り外し、SFP モジュールを SFP レセプタクルに挿入します ( 3-12 を参照)。

図 3-12 光ファイバケーブル用部品 (1552H)



1	ファイバリール(大きいリールの上に小さいリール、リールアセンブリごとに4本のネジ)
2	SFP モジュール スロット
3	光ファイバコネクタポート(1552H)のホールサイズ:PG13.5

ステップ 6 防水コネクタの丸い側を反時計回りに回して緩めますが、取り外さないでください(図 3-13 を参照)。

図 3-13 Liquid-Tight アダプタ



1	ネジ側	2	丸い側
---	-----	---	-----



注意

キットに同梱される Liquid-Tight アダプタは、直径が 0.200 ~ 0.350 のケーブルに対して IP68/69 認証済みですが、ATEX 認証済みではなく、HazLoc に準拠していません。設置に適したケーブルグランドを使用する必要があります。

- ステップ 7 アダプタのネジ側をアクセス ポイントに慎重に手でねじ込みます。
- ステップ 8 調整レンチ、22mm ソケット、または Sealcon S-2200-WR レンチを使用して、アダプタのネジ側を 6 ~ 7 フィート ポンド (8.1 ~ 9.5 Nm) で締めます。
- ステップ 9 光ファイバケーブルの外側被覆を約 1 ~ 2 フィート (30.5 cm) の長さで取り除き、内部の芯線を露出させます。
- ステップ 10 光ファイバ LC ケーブル コネクタを Liquid-Tight アダプタの丸い側から内部に慎重に差し込み(図 3-13 を参照)、アダプタに押し込みます。
- ステップ 11 余分な光ファイバケーブルを巻き取りリールに「8」の字状に巻き付けます。
- ステップ 12 光ファイバ LC ケーブルのコネクタを SFP モジュールに差し込みます。
- ステップ 13 自在レンチまたはスパナ レンチを使用して、アダプタの丸い側を 2.7 ~ 3.2 フィート ポンド (3.66 ~ 4.34 Nm) で締めます。
- ステップ 14 ヒンジ付きカバーを閉じます(「アクセス ポイントのヒンジ付きカバーを閉じる」セクション (3-15 ページ) を参照)。

## 1552SA および 1552SD アクセス ポイント の 設置 の 詳細



注

モデルによってポートアダプタのサイズとスレッディングは異なります。「コネクタ (1-6 ページ)」で設置したアクセス ポイント モデルについて、コネクタの詳細を確認してください。

光ファイバキット (AIR-1550S-FIB-KIT=) を使用すると、1552SA および 1552SD アクセス ポイントで光ファイバ ネットワーク接続をサポートできます。このキットには、次の部品が含まれています。

- 巻き取りリール 2 個
- リール支持ブラケット 1 個
- リール取り付け用の No.2-56 X 8 mm (0.31 インチ) ネジ 8 個
- ブラケット取り付け用の No.4-40 X 6 mm (0.25 インチ) ネジ 2 個
- ポートアダプタ (5/8-24 ~ 1/2-14 NPT) 1 個
- グロメット 1 個



注

SFP モジュールは単体での発注が可能です。該当する SFP オプションについては、発注ガイドを参照してください。



警告

クラス 1 レーザー製品です。ステートメント 1008



注

LC コネクタ付きの屋外用光ファイバ ケーブルは、ユーザが用意する必要があります。直径が 10.0 mm (0.40 インチ) 未満のケーブルを用意してください。個々のファイバの被覆の直径は 1.0 mm (0.040 インチ) 未満である必要があります。

## 1552SA または 1552SD アクセス ポイント への 光ファイバ ケーブル の 接続

光ファイバケーブルを 1552SA または 1552SD アクセス ポイントに接続するには、次の手順を実行します。

ステップ 1

すべての電源がアクセス ポイントから切り離されていることを確認します。



警告

この装置には複数の電源装置接続が存在する場合があります。すべての接続を取り外し、装置の電源を遮断する必要があります。ステートメント 1028

ステップ 2

ヒンジ付きカバーを開きます。「アクセス ポイントのヒンジ付きカバーを開く」セクション (3-14 ページ) の手順を参照。

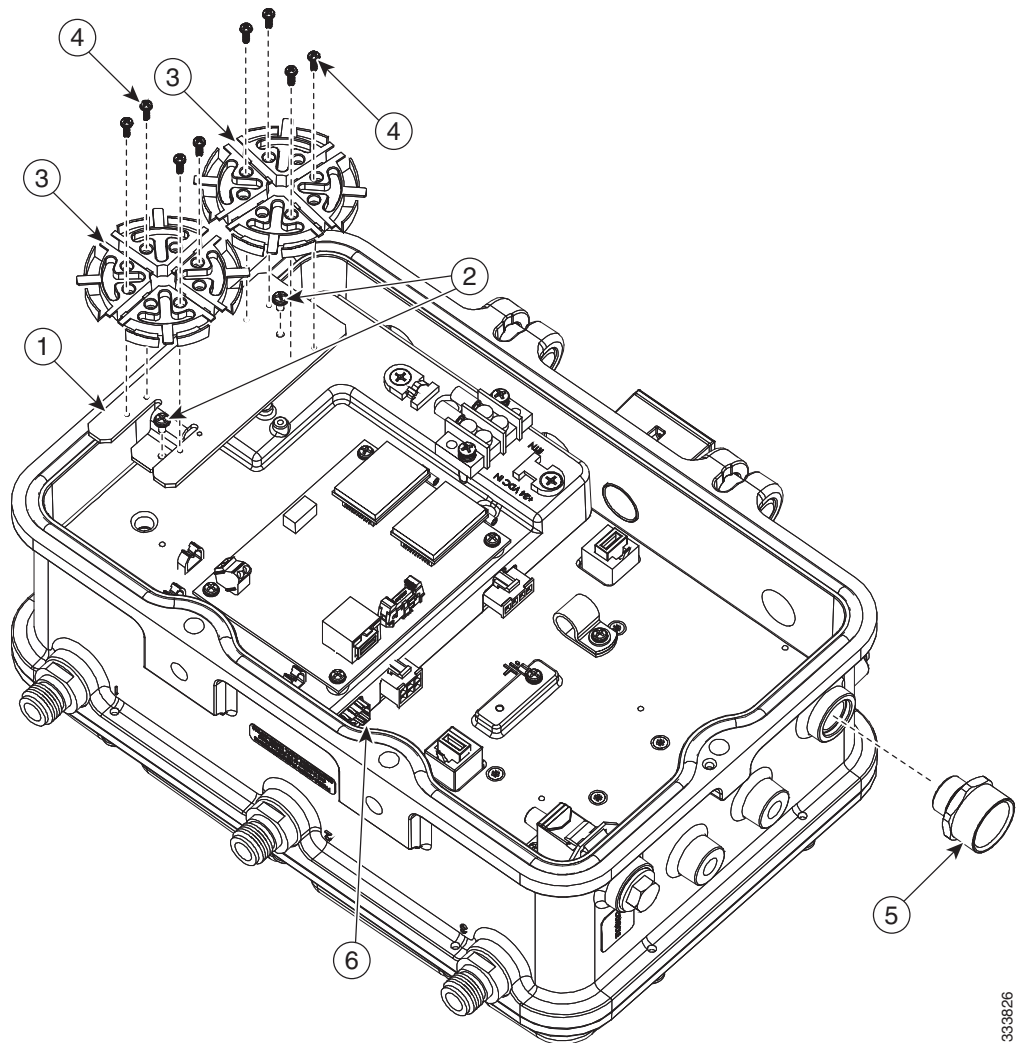
ファイバキットハードウェアの取り付け

ステップ 3

リールブラケットをアクセス ポイントに位置合わせし、No.4-40 X 6 mm (0.25 インチ) ネジ 2 本で取り付けます。ネジを 5.5 ~ 6.0 インチポンド (0.62 ~ 0.68 Nm) で締めます。(図 3-14 を参照)。

- ステップ 4 取り付けられたブラケットに2個のリールをそれぞれ位置合わせします。各リールを No.2-56 X 8 mm (0.31 インチ) ネジ4本でブラケットに取り付けます。ネジを3〜4 インチ ポンド (0.34 ~ 0.45 Nm) で締めます。(図 3-14 を参照)。
- ステップ 5 付いているプラグを取り外し、 $\frac{1}{2}$ -NPT ポート アダプタに交換します。アダプタのネジ側をアクセスポイントに慎重に手でねじ込みます。アダプタの六角面を使って、アダプタを6〜7 フィート ポンド (8.1 ~ 9.5 Nm) で締めます。(図 3-14 を参照)。
- ステップ 6 SFP モジュールの端からプラグを取り外し、SFP モジュールを SFP レセプタクルに挿入します。(図 3-14 を参照)。

図 3-14 光ファイバケーブルキットの部品 (図は 1552SD)

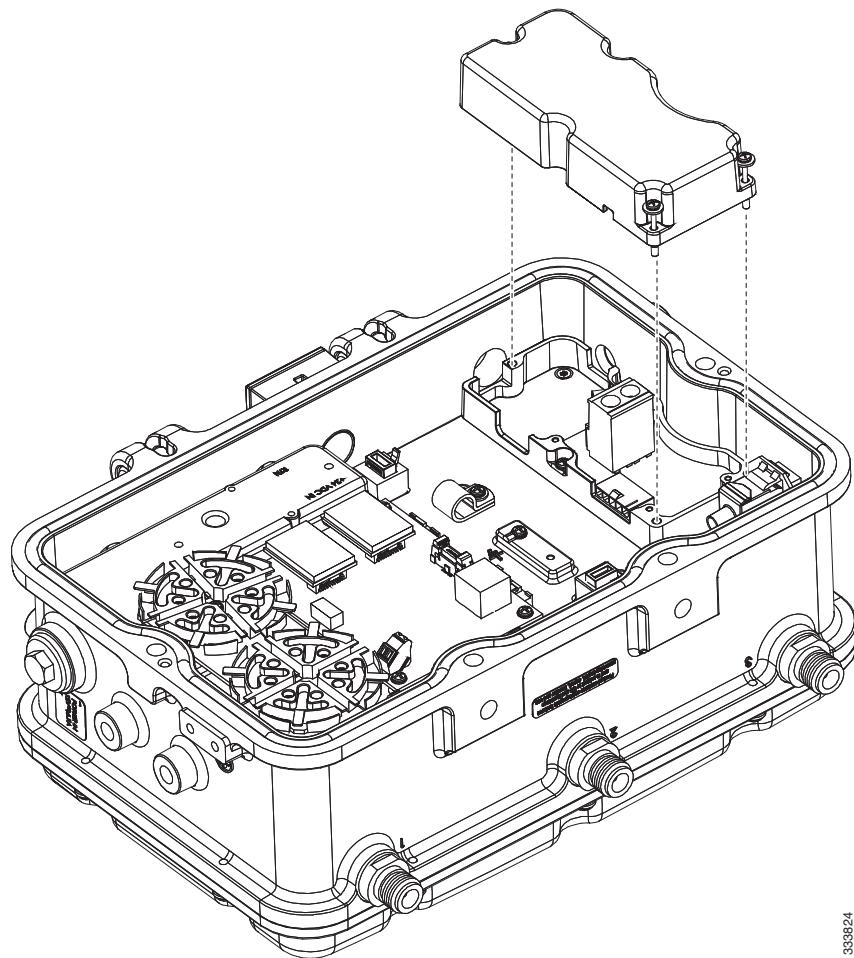


333826

1	リール ブラケット	2	リール ブラケット を アクセス ポイント に 取り 付ける ため の No.4-40 X 6 mm (0.25 インチ) ネジ 2 本
3	ファイバ リール 2 個	4	リール を ブラケット に 取り 付ける ため の No.2-56 X 8 mm (0.31 インチ) ネジ 8 本 (リール ごと に 4 本 ずつ)
5	1/2-NPT ポート アダプタ。 ホール サイズ: 5/8-24UNEF-2B。 アダプタ は ポート を 5/8-24UNEF-2B から 1/2-NPT に 変換 し ます。	6	SFP モジュール スロット

**ステップ 7** (1552SA のみ) プラス ドライバ を 使用 し て、AC 入力 モジュール カバー を 固定 し ている 3 本 の 非脱 落 型 ネジ を 緩め ます。AC 入力 モジュール カバー を 取り 外 し て 脇 に 置い て おき ます。図 3-15 を 参照 し て くだ さ い。

図 3-15 AC 入力 モジュール カバー の 取り 外 し (1552SA)



333824

ファイバ ケーブル の 取り 付け



**ステップ 8** ユーザが用意したケーブル導入部品(コンジットパイプ、またはケーブル グランド)を 1/2-NPT ケーブル アダプタに取り付けます。



(注) 設置者および統合者は、設計されたシステム全体の一部として認証された適切なコンポーネントを供給する責任があり、IP67 準拠のアクセス ポイントの環境保全を維持する必要があります。



(注) 設置者または統合者が選択する防水ファイバ導入デバイスは、Buna-N O リング付き Sealcon CD-13AR-EX として参照されるデバイスの仕様と同等または上回るものである必要があります。



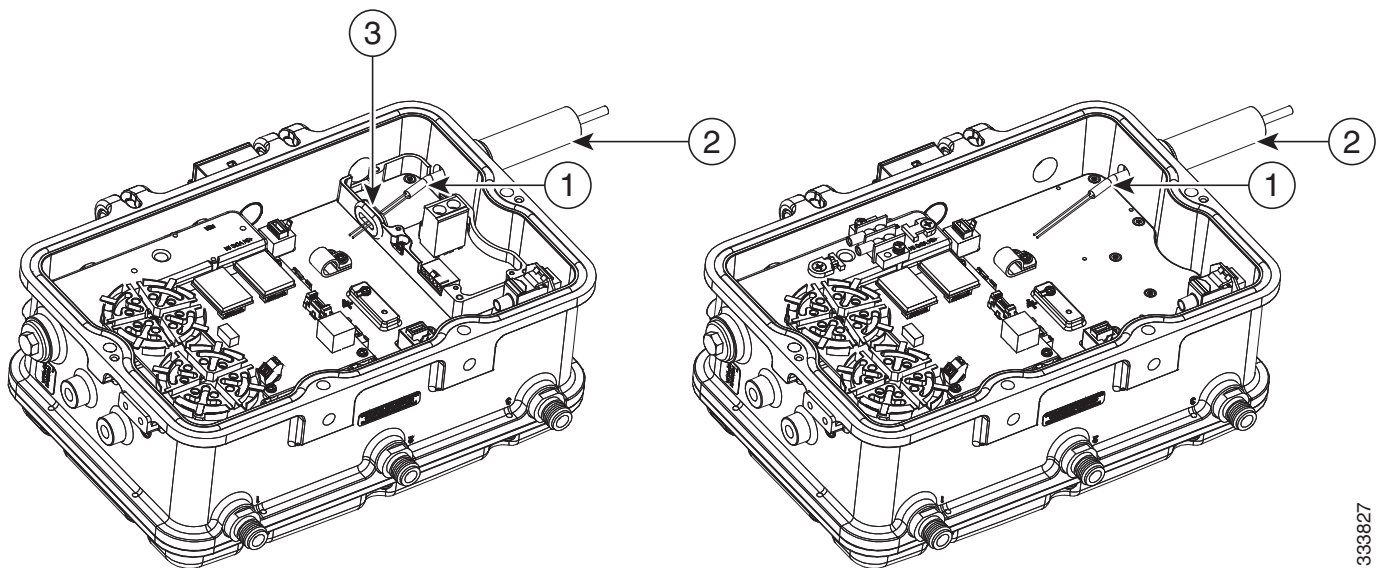
(注) 1/2-NPT アダプタに接続するためのトルク仕様は 6 ~ 7 フィート ポンド (8.1 ~ 9.5 Nm) です。

**ステップ 9** 光ファイバ ケーブルの外側被覆を約 1 ~ 2 フィート (30.5 cm) の長さで取り除き、内部の芯線を露出させます。

**ステップ 10** ファイバ導入ポートを通して光ファイバ ケーブルを慎重に差し込み、被覆をはがしたケーブルの境目を筐体の内壁の近くに配置します(1552SA では、AC 入力モジュール内に入るようにします)。(図 3-16 を参照)。

**ステップ 11** (1552SA のみ) ファイバケーブル(被覆をはがした部分)をゴム グロメットに通し、AC 入力モジュールの接合スロット内にグロメットを配置します。(図 3-16 を参照)。

図 3-16 ファイバケーブルの取り付け(左が 1552SA、右が 1552SD。説明に必要な部分のケーブルのみを図示)



333827



1	ユーザが用意する光ファイバ ケーブル
2	ユーザが用意するケーブル導入部品 (図は 1/2 NPT コンジットパイプ)
3	ゴム グロメット (1552SA のみ。1552SD では不要)

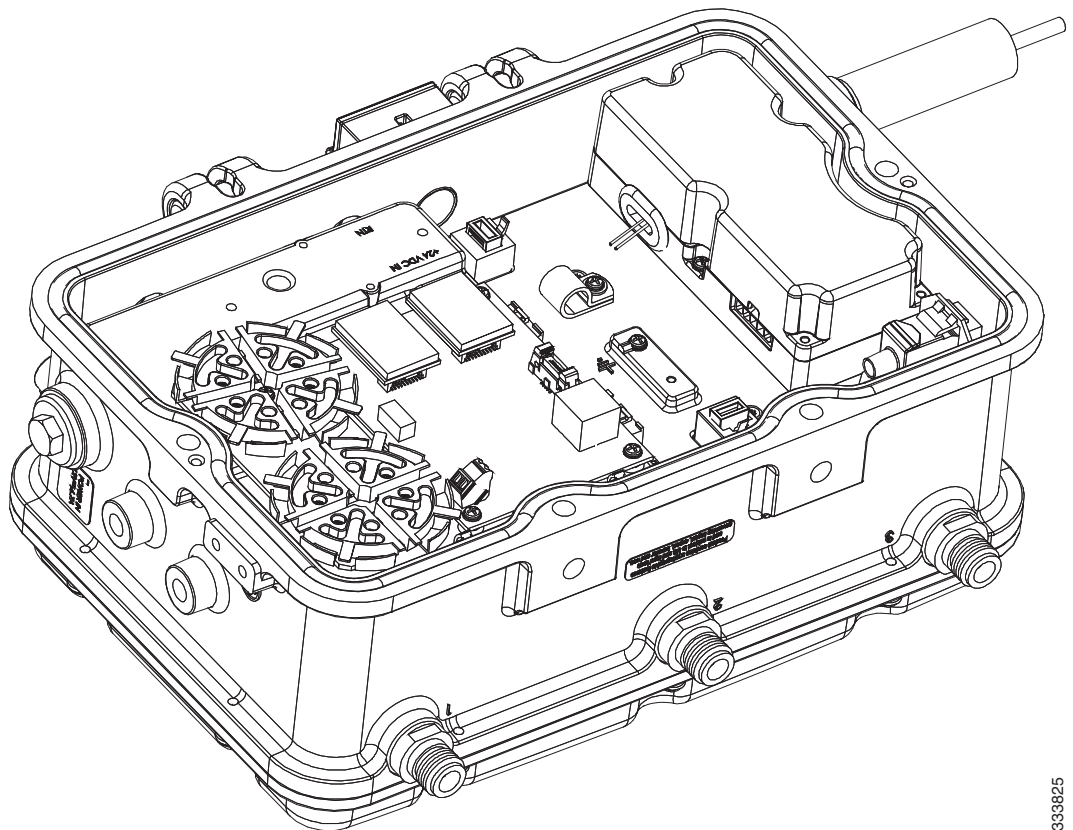


注

アクセス ポイントに 1/2 NPT パイプまたはケーブル グランドを取り付けるときは、金属配管シーラント剤 (Loctite® 565 など) を使用してください。

- ステップ 12** 業界標準の方法とケーブルの取り回しに従って、余分な光ファイバ ケーブルを巻き取りリールに巻き付けます。
- ステップ 13** 光ファイバ LC ケーブルのコネクタを SFP モジュールに差し込みます。
- ステップ 14** ファイバを損傷しないように適切な方法でファイバ ケーブルを筐体内に固定します。
- ステップ 15** (1552SA のみ) グロメットの上部にカバーの下端をはめ合わせてから、カバーの位置を元の方向に慎重に戻して、AC 入力モジュールカバーを元どおりに取り付けます。AC 入力モジュールの側壁を通過するファイバを保護するために、モジュール側壁の切れ込みの中でグロメットが横長に変形します。AC 入力モジュールを元どおりに組み立てるときに、ファイバ ケーブルを挟まないよう注意してください。ケーブルを損傷するおそれがあります。非脱落型ネジを 5.5 ~ 6.0 インチ ポンド (0.62 ~ 0.68 Nm) で締めます。図 3-17 を参照してください。

図 3-17 取り付けが終わったファイバケーブル (図は 1552SA。ファイバや内部の配線は省略)



333825

- ステップ 16 ヒンジ付きカバーを閉じます(「[アクセス ポイントのヒンジ付きカバーを閉じる \(3-15 ページ\)](#)」を参照)。

## 1552WU アクセス ポイント の 設置 の 詳細



注

モデルによってポート アダプタのサイズとスレッディングは異なります。「[コネクタ \(1-6 ページ\)](#)」で設置したアクセス ポイント モデルについて、コネクタの詳細を確認してください。



注

1552WU は光ファイバに対応していないため、このモデル用の設置詳細はありません。

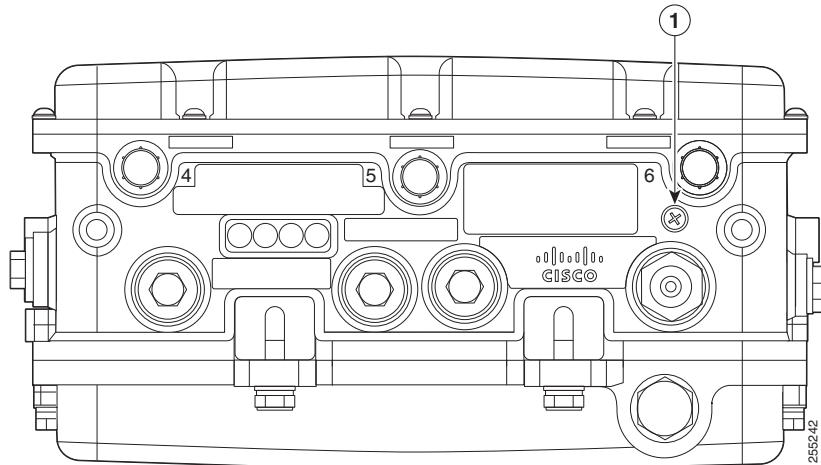
WirelessHART アンテナで 1552WU を設置する場合、「[WirelessHART ゲートウェイの構成](#)」の手順( [1-25 ページ](#))を読んでから続行してください。

## リセット ボタンの使用

アクセス ポイントの底面にはリセット ボタンがあります(図 3-18 を参照)。リセット ボタンは、小さな穴の奥にあり、ネジとゴム製のガスケットで密閉されています。リセット ボタンは、次の操作に使用できます。

- アクセス ポイントのリセット:リセット ボタンを 10 秒未満の間、押します。
- バッテリ バックアップ電源の無効化:リセット ボタンを 10 秒以上押します。

図 3-18 リセット ボタンの位置:モデル AIR-CAP1552SA/SD-x-K9 および AIR-CAP1552H-x-K9



1 リセット ボタン



危険場所ではリセット ボタンにアクセスしないでください。

## アクセス ポイントのリブート

アクセス ポイントをリブート(電源の再投入)する手順は、次のとおりです。

- ステップ 1 プラス ドライバを使用して、リセット ボタンのネジを取り外します(図 3-18)。取り外したネジを紛失しないように注意してください。
- ステップ 2 まっすぐに伸ばしたペーパーリップを使用して、リセット ボタンを 10 秒未満の間、押します。これにより、アクセス ポイントがリブート(電源が再投入)され、すべての LED が約 5 秒間消灯した後、再度点灯します。
- ステップ 3 リセット ボタンに再度ネジをねじ込み、プラス ドライバを使用して 22 ~ 24 インチ ポンド (2.49 ~ 2.71 Nm) で締めます。

## アクセス ポイントへの電源供給



爆発の危険性: 装置を設置、保守、または交換する前に、そのエリアが危険でないことを確認する必要があります。ステートメント 1082



AIR-CAP1552H-Q-K9 (POE入力構成専用) を日本で爆発性環境に設置する場合は、適合宣言および規制情報を参照してください。

アクセス ポイントには、次のいずれかの方法で電源を供給できます。

### 1552H および 1552SA

100 ~ 240 VAC、50/60 Hz

### 1552H

Power over Ethernet (PoE) : 56 VDC パワー インジェクタ (AIR-PWRINJ1500-2=)

### 1552SD および 1552WU

24 VDC



上記のすべての場合、ユーザが用意した過電流保護デバイスにより、アクセス ポイントに電源を供給する AC 分岐回路を 20A 以下に制限する必要があります。この分岐電源の保護は、地域および国のすべての電気規定に適合する必要があります。

1552 危険場所設置用アクセス ポイントは複数の電源に接続できます。アクセス ポイントは使用可能な電源を検出し、次の優先順位を使用して対象の電源に切り替えます。

1. AC 電源
2. DC 電源
3. イーサネット経由の電源供給

## 1552H シリーズ パワー インジェクタ の 接続

パワー インジェクタは、イーサネット ケーブル経由でアクセス ポイントに 56 VDC の電源を供給し、スイッチからアクセス ポイントまでの全長 100 m (328 フィート) のエンドツーエンドイーサネット ケーブルをサポートします。



**注** 1552SA/SD および 1552WU は PoE 入力をサポートしていません。



**注** パワー インジェクタからアクセス ポイント (PoE 入力ポート) までのイーサネット ケーブルには 3.1 m (10 フィート) 以上の長さが必要です。



**注** パワー インジェクタでアクセス ポイントが動作している場合は、PoE 出力ポートはディセーブルになります。

オプションのパワー インジェクタでアクセス ポイントを動作させる場合の取り付け手順は、次のとおりです。

- ステップ 1** PoE をアクセス ポイントに供給する前に、アクセス ポイントが接地済みであることを確認します ([「アクセス ポイントの接地 \(全モデル\)」セクション \(3-16 ページ\)](#) を参照)。
- ステップ 2** 取り付けに必要なコンポーネントについては、[第 2 章「柱への取り付け」](#) で確認してください。



**(注)** PoE インジェクタは耐候性ではないため、ホフマン ボックスなど専用の IP67 ラック内にインジェクタを設置することを推奨します。

- ステップ 3** CAT5e 以上のイーサネット ケーブルを有線 LAN ネットワークからパワー インジェクタに接続します。



**警告**

火災の危険性を抑えるため、必ず **26 AWG** 以上の太さの電話線コードを使用してください。ステートメント 1023

アクセス ポイントには、1500 パワー インジェクタ (AIR-PWRINJ1500-2=) のみを使用してください。このパワー インジェクタは、アクセス ポイントの電源要件を満たすよう設計されており、クラス 2 Limited Power Source (LPS) として認定されています。



注

設置者には、このタイプのパワー インジェクタによるアクセス ポイントへの電源供給が、地方または国の安全検査と通信機器の基準を満たしていることを確認する責任があります。



ヒント

ブリッジトラフィックを転送するには、パワー インジェクタとコントローラの間スイッチを追加します。詳細については、『Cisco Wireless Mesh Access Points, Design and Deployment Guide, Release 7.0』を参照してください。

- ステップ 4** アクセス ポイントの電源を入れる前に、アクセス ポイントにアンテナが接続され、アースが取り付けられていることを確認します。
- ステップ 5** シールド付き屋外用イーサネット ケーブル (CAT5e 以上) で、パワー インジェクタとアクセス ポイントの PoE 入力コネクタ間を接続します (図 3-19 を参照)。
- ステップ 6** イーサネット ケーブルをアクセス ポイントの PoE 入力ポートに接続します (「[アクセス ポイントへのイーサネット ケーブルの接続 \(全モデル\)](#)」セクション (3-29 ページ) を参照)。



(注)

1552H アクセス ポイントが PoE から電力供給を受ける場合、PoE 出力ポートはアクティブになりません。

- ステップ 7** 「[次の作業](#)」セクション (3-37 ページ) に進みます。

## アクセス ポイントへのイーサネット ケーブルの接続 (全モデル)



注

AIR-CAP1552H-Q-K9 (POE入力構成専用) を日本で爆発性環境に設置する場合は、適合宣言および規制情報を参照してください。

次のツールと資材が必要です。

- 直径 0.2 ~ 0.35 インチ (0.51 ~ 0.89 cm) のシールド付き屋外用イーサネット ケーブル (CAT5e 以上)



注

パワー インジェクタからアクセス ポイントまでのイーサネット ケーブルは、10 フィート (3.05 m) 以上の長さが必要です。パワー インジェクタでアクセス ポイントが動作している場合は、PoE 出力ポートはディセーブルになります。

- RJ-45 コネクタと取り付けツール
- 調整レンチ

シールド付きイーサネット ケーブルをアクセス ポイントに接続する手順は、次のとおりです。

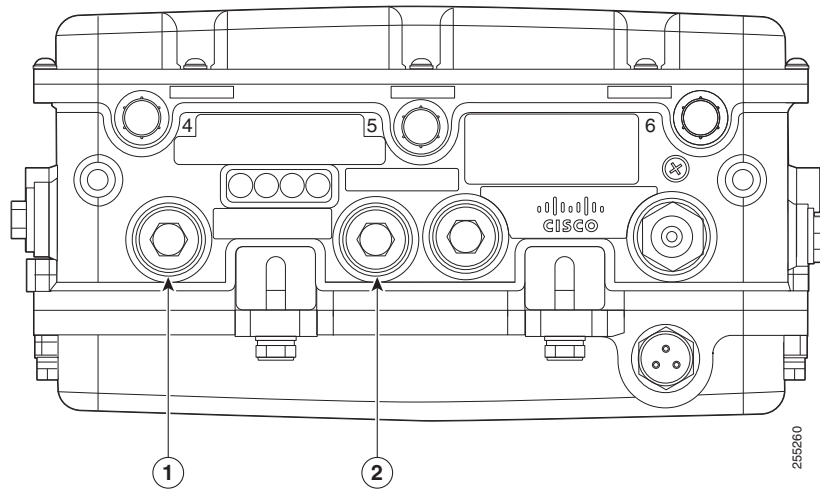
- ステップ 1** パワー インジェクタの電源を切り離し、アクセス ポイントのすべての電源がオフになっていることを確認します。

**警告**

この装置には複数の電源装置接続が存在する場合があります。すべての接続を取り外し、装置の電源を遮断する必要があります。ステートメント 1028

- ステップ 2** 6AWG のアース線がアクセス ポイントに接続されていることを確認します(「[アクセス ポイントの接地\(全モデル\)](#)」セクション(3-16 ページ)を参照)。
- ステップ 3** 調整レンチ、22 mm ソケット、または Sealcon S-2200-WR レンチを使用して、イーサネットのコネクタ プラグをアクセス ポイントから取り外します(位置については、[図 3-19](#)を参照)。

**図 3-19** イーサネット *Liquid-Tight* アダプタの位置 (AIR-CAP1552SA/SD-x-K9、AIR-CAP1552H-x-K9、および AIR-CAP1552WU-A-K9 モデルのみ)



<b>1</b> イーサネット ポート (1552SA/1552SD/1552WU) または PoE 入力ポート (1552H) のホール サイズ PG13.5	<b>2</b> PoE 出力ポートのホール サイズ PG13.5
---	-----------------------------------



(注) データ ケーブル エントリの詳細については、[図 1-1 \(1-7 ページ\)](#) を参照してください

- ステップ 4** *Liquid-Tight* アダプタの丸い側を反時計回りに回して緩めますが、取り外さないでください ([図 3-20](#) を参照)。

図 3-20 Liquid-Tight アダプタ



1	ネジ側	2	丸い側
---	-----	---	-----

**注意**

キットに同梱される Liquid-Tight アダプタは、直径が 0.200 ~ 0.350 のケーブルに対して IP68/69 認証済みですが、ATEX 認証済みではなく、HazLoc に準拠していません。設置に適したケーブルグラウンドを使用する必要があります。

**ステップ 5** イーサネット ケーブルの終端されていない側を Liquid-Tight アダプタの丸い側に差し込み (図 3-20 を参照)、アダプタからケーブルを数インチ引き出します。

**ステップ 6** イーサネット ケーブル取り付け工具を使用して、イーサネット ケーブルの終端されていない側に RJ-45 コネクタを取り付けます。

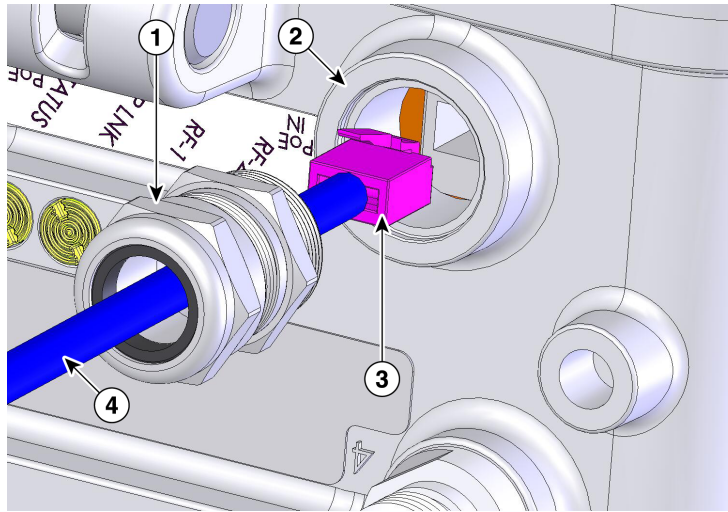
**警告**

火災の危険性を抑えるため、必ず **26 AWG** 以上の太さの電話線コードを使用してください。ステートメント 1023

**ステップ 7** アクセス ポイントのイーサネット ポート開口部に RJ-45 ケーブル コネクタを慎重に差し込み、内部のイーサネット コネクタに接続します (図 3-21 を参照)。



図 3-21 ケースのイーサネット ポート開口部への RJ-45 コネクタの差し込み



1	Liquid-Tight アダプタ (PG13.5 スレッド サイズ)	3	RJ-45 コネクタ
2	アクセス ポイント ケース のイーサネット ポート 開口部	4	シールド付き屋外用イーサネット ケーブル (CAT5e 以上)

- ステップ 8 Liquid-Tight アダプタをアクセス ポイント側にスライドさせ、アダプタのネジ側をアクセス ポイントにねじ込み、手で締めます。
- ステップ 9 調整レンチ、22 mm ソケット、または Sealcon S-2200-WR レンチを使用して、アダプタのネジ側を 6 ~ 7 フィート ポンド (8.1 ~ 9.5 Nm) で締めます。
- ステップ 10 調整レンチを使用して、アダプタの丸い側を 2.7 ~ 3.2 フィート ポンド (3.66 ~ 4.34 Nm) で締めます。
- ステップ 11 アクセス ポイントの電源を入れる前に、アンテナがアクセス ポイントに接続されていることを確認します。
- ステップ 12 イーサネット ケーブルを適切に引き回し、余分なケーブルを切り落とします。
- ステップ 13 ケーブルの一方の終端されていない側に RJ-45 コネクタを取り付け、パワー インジェクタに差し込みます。通常に取り付け部品については、第 2 章「一般的なアクセス ポイント設置におけるコンポーネント」を参照してください。
- ステップ 14 パワー インジェクタの電源を入れます。

## アクセス ポイントへの 24 VDC 電源ケーブルの接続



### 注意

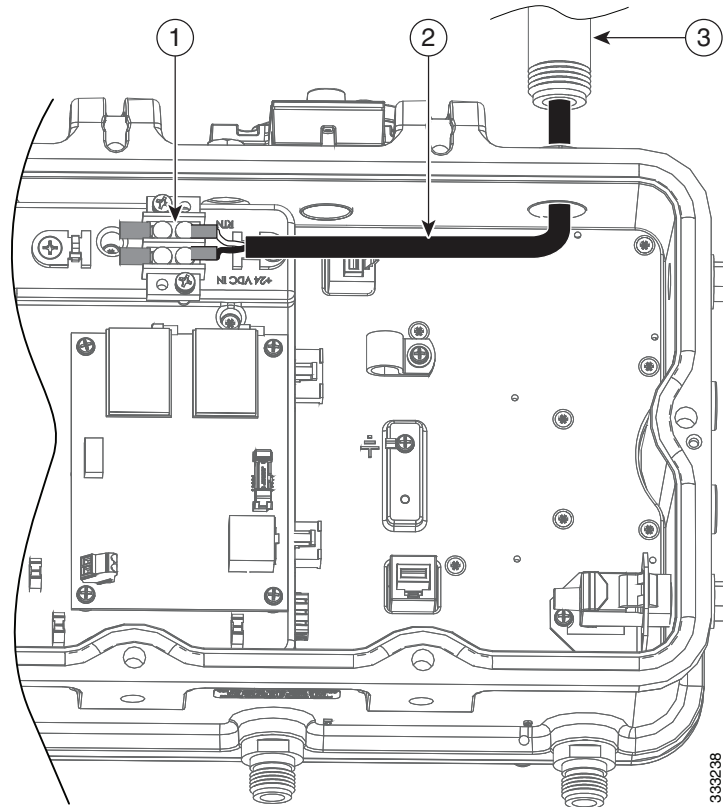
ユーザが用意した過電流保護デバイスにより、アクセス ポイントに電源を供給する DC 分岐回路を 10A 以下に制限する必要があります。この分岐電源の補助的保護およびすべての接続コンジットは、地域および国のすべての電気規定に適合する必要があります。



24 VDC 電源ケーブルを 1552SA/1552SD または 1552WU アクセス ポイント モデルに接続する手順は、次のとおりです。

- ステップ 1** アクセス ポイント の ヒンジ 付き カバー を 開きます。手順については、「[アクセス ポイント の ヒンジ 付き カバー を 開く](#)」セクション(3-14 ページ)を参照してください。

図 3-22 24 VDC 電源 の 設置: モデル AIR-CAP1552SD-A-K9 および AIR-CAP1552WU-A-K9



<p><b>1</b> 端子ブロック</p>	<p><b>2</b> ハーネス(ユーザが用意)</p> <p><b>3</b> ユーザが用意する 1/2 インチ NPT パイプ (北米/ATEX) または 被覆ケーブル (ATEX のみ)。設置者および統合者は、設計されたシステム全体の一部として認証された適切なコンポーネントを供給する責任があり、IP67 準拠のアクセス ポイントの環境保全を維持する必要があります。</p>
------------------------	--

- ステップ 2** 24 VDC 電源ケーブルを 1/2-NPT ポートを通して配線してください。
- ステップ 3** ワイヤストリッパ工具を使用して、各ワイヤから絶縁被覆を取り除きます。丸型端子(シスコ提供)にしっかりと接続するために必要な分だけ取り除いてください。
- ステップ 4** 「RTN」と書かれたコネクタのターミナルストリップのネジと角ワッシャを取り外します。DC 戻り線を「RTN」と書かれたターミナルストリップの位置に接続します。ターミナルストリップのネジを締め、丸型端子とワイヤに固定します。

- ステップ 5 「+24 VDC IN」と書かれたコネクタのターミナル ストリップのネジと角ワッシャを取り外します。+24 VDC 熱線を「+24 VDC IN」と書かれたターミナル ストリップの位置に接続します。ターミナル ストリップのネジを締め、丸型端子とワイヤに固定します。
- ステップ 6 DC 入力コードをターミナル ストリップの横のワイヤ固定アンカーに固定します。
- ステップ 7 仕上がりを確認します。
- ステップ 8 アクセス ポイントのヒンジ付きカバーを閉じます。詳細については、「[アクセス ポイントのヒンジ付きカバーを閉じる](#)」セクション(3-15 ページ)を参照してください。

## アースと AC 電源の接続



(注) コンジットを取り付ける場合は、その地域の電気規格に準拠していることを確認してください。

配電の詳細については、「[表 D-2AIR-CAP1552H-x-K9、AIR-CAP1552SA/SD-x-K9、および AIR-CAP1552WU-A-K9 アクセス ポイント構成の配電容量](#)」セクション(D-6 ページ)を参照してください。

AC 電源ケーブルを 1552H または 1552SA アクセス ポイント モデルまで引き込んで接続する手順は、次のとおりです。



警告

装置を設置または交換する際は、必ずアースを最初に接続し、最後に取り外します。ステートメント 1046

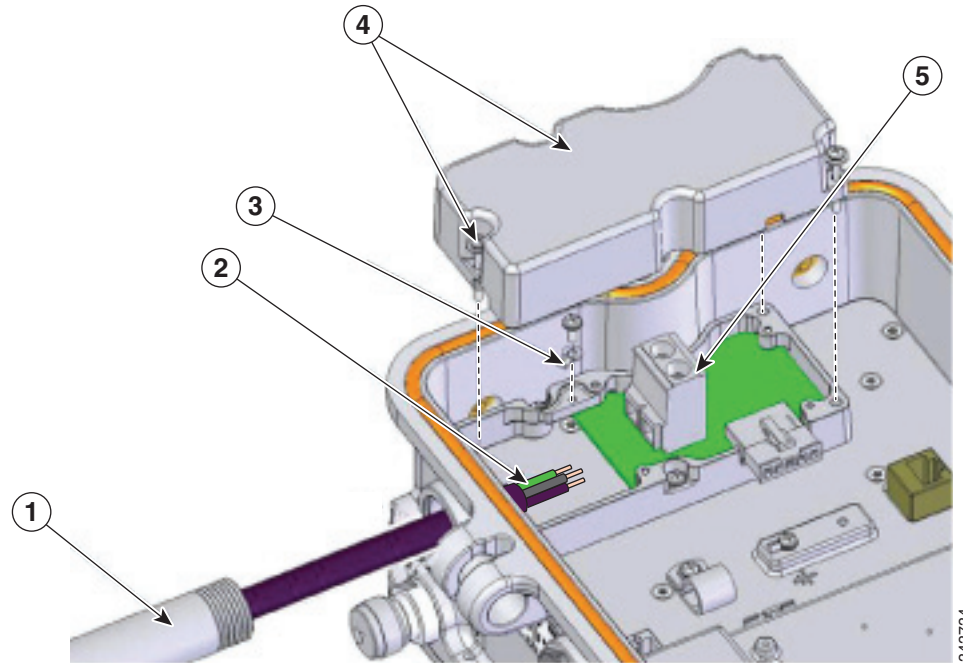


注意

すべての電源リード線を接続する前に、必ずアース線を取り付けてください。

- ステップ 1 アクセス ポイントのヒンジ付きカバーを開きます。手順については、「[アクセス ポイントのヒンジ付きカバーを開く](#)」セクション(3-14 ページ)を参照してください。
- ステップ 2 プラス ドライバを使用して、AC 入力モジュール カバーを固定している 3 本の非脱落型ネジを緩めます。(図 3-23)。

図 3-23 AC 電源の取り付け:モデル AIR-CAP1552H-A-K9



1	ユーザが用意する 1/2 インチ NPT パイプ (北米/ATEX) または被覆ケーブル (ATEX のみ)。	4	AC 入力カバー <ul style="list-style-type: none"> <li>非脱落型ネジ (3 個) を緩めてカバーを開きます。</li> <li>ハーネスを取り付けた後で、カバーを元どおりに閉めます。</li> </ul>
2	ハーネス (ユーザが用意)	5	端子ブロック
3	GND 線を丸形端子に取り付けます。図のように、丸形端子をシャーシに取り付けます。		

**注意**

- 1 設置者および統合者は、設計されたシステム全体の一部として認証された適切なコンポーネントを供給する責任があり、IP67 準拠のアクセス ポイントの環境保全を維持する必要があります。
- 2 設置者および統合者が選択した防水グランドデバイスは、Buna-N O リング付き Sealcon CD-13AR-EX として参照されるデバイスに表示される仕様と同等または上回るものである必要があります。
- 3 防水グランドのトルク仕様は、6 ~ 7 フィート ポンド (8.1 ~ 9.5 N.m) です。

**ステップ 3** カバーを取り外し、脇に置きます。

**ステップ 4** AC 電源ケーブルを 1/2-NPT ポートを通して引き込みます。

**ステップ 5** ワイヤストリッパ工具を使用して、各ワイヤから絶縁被覆を取り除きます。端子ブロックにしっかりと接続するために必要な分だけ取り除いてください。ホット側の線は、接続後に裸線が露出しないようにする必要があります。

- ステップ 6 アース線を付属のアース ラグに差し込み、圧着工具を使用して接続部を圧着します。
- ステップ 7 アース ラグを取り付け、プラス ドライバで接続部を締めます。締めすぎてネジ山を傷めないようにしてください。
- ステップ 8 ホット側の各線を AC 入力端子ブロックに差し込みます。
- ステップ 9 プラス ドライバを使用して端子ブロックの止めネジを締め、端子ブロックにワイヤを固定します。
- ステップ 10 裸線が露出していないことを確認します。裸線が露出している場合、端子ブロックから取り外して長さを調節し、もう一度取り付けてください。
- ステップ 11 仕上がりを確認します。
- ステップ 12 AC 入力モジュールのカバーを再度取り付け、非脱落型ネジを締めます。締めすぎないようにしてください。
- ステップ 13 アクセス ポイントのヒンジ付きカバーを閉じます。詳細については、「[アクセス ポイントのヒンジ付きカバーを閉じる](#)」セクション(3-15 ページ)を参照してください。
- ステップ 14 イーサネット バックホール ケーブルを取り付けます。手順については、次の項を参照してください。

## メンテナンスの実施

アクセス ポイントは、可動部品、フィルタ、潤滑油、または機械的接触部品を採用していないため、最小限の定期保守または予防保守で済みます。ただし、危険な場所に設置する場合は定期検査を実施し、アクセス ポイントが問題なく動作していることを確認する必要があります。ここでは、危険な場所に設置されたアクセス ポイントのメンテナンスの実施について説明します。

メンテナンスの詳細については、第 4 章「[トラブルシューティング](#)」および『*Troubleshooting a Mesh Network Guide*』を参照してください。トラブルシューティング マニュアルには、次の URL で Cisco.com から入手できます。

[http://www.cisco.com/en/US/docs/wireless/access\\_point/1520/troubleshooting/guide/TrbleshtMesh.html](http://www.cisco.com/en/US/docs/wireless/access_point/1520/troubleshooting/guide/TrbleshtMesh.html)



警告

この機器への接続を取り外す場合は、事前に必ず電源を落とすか、そのエリアが危険でないことを確認してください。この機器につなぐ外部接続は、製品に付属されているネジ、スライドラッチ、ネジ式コネクタ、またはその他の方法で固定してください。その他のコンポーネントを代用すると、**Class I, Zone 2, Division 2** の防爆規格に対する適合性が損なわれる場合があります。  
ステートメント 1062



警告

装置またはネットワーク上のデバイスに電源が入った状態でコンソール ケーブルを接続または接続を取り外すと、電気アークが発生する可能性があります。これは、危険な場所への設置中に爆発を引き起こす原因となります。電源が入っていないか、またはそのエリアが危険でないことを確認してから、作業を進めてください。

装置の動作を確認するには、設置前に危険ではない場所で **POST** を実施してください。ステートメント 1080



警告

装置を設置または交換する際は、必ずアースを最初に接続し、最後に取り外します。ステートメント 1046

## アクセス ポイント の 使用 の 中止

アクセス ポイント の 使用 を 中止 する 場合 は、カバ ー を 開 けて AC 入 力 配 線 を 取 り 外 す 前 に、必 ず アクセ ス ポイ ン ト か ら 電 源 を 遮 断 し て く だ さ い。AC 配 線 を 取 り 外 す 場 合 は、ア ー ス 接 続 を 最 後 に 取 り 外 し て く だ さ い。

## 定期検査の実施

アクセス ポイント の 検 査 を 定 期 的 に 行 い、危 険 な 場 所 の 環 境 で 密 閉 性 を 保 っ た ま ま 正 常 に 動 作 し て い る こ と を 確 認 す る 必 要 が あ り ま す。表 3-3 に、検 査 の 手 順 と 周 期 を 示 し ま す。

表 3-3 定期検査表

検査手順	周期
O リングの密閉性と外側の電気的接続部の老化、腐食、および接地抵抗の大きさを検査します。	3 年ごと
カバーおよび Liquid-Tight アダプタのガスケットの気密性を検査します。	5 年ごと

## 次の作業

コントローラへの有線イーサネット、光ファイバ、またはケーブル ネットワーク に 接 続 し て い な い MAP に 電 源 を 投 入 す る と、そ の アクセ ス ポイ ン ト は、Cisco Adaptive Wireless Path Protocol (AWPP) を 使 用 し て コ ン ト ロ ー ラ へ の 有 線 ネットワーク に 接 続 さ れ て い る ル ー ト アクセ ス ポ ー ト (RAP) へ の 最 適 な パ ス を 持 つ、別 の メ ッ シ ュ ア クセ ス ポイ ン ト (MAP) に バイ ン ド し ま す。ア クセ ス ポイ ン ト は、電 源 が 投 入 さ れ る と、デ ィ ス カ バ リ 要 求 を 送 信 し ま す。コ ン ト ロ ー ラ の アクセ ス ポイ ン ト が 適 切 に 設 定 さ れ て い る 場 合 は、コ ン ト ロ ー ラ か ら アクセ ス ポイ ン ト に デ ィ ス カ バ リ 応 答 が 返 さ れ ま す。こ れ が 行 わ れ た 場 合、ア クセ ス ポイ ン ト は 接 続 要 求 を コ ン ト ロ ー ラ に 送 信 し、コ ン ト ロ ー ラ は 接 続 確 認 応 答 を 返 し ま す。次 に、ア クセ ス ポイ ン ト は コ ン ト ロ ー ラ へ の Control And Provisioning of Wireless Access Points (CAPWAP) 接 続 を 確 立 し、コ ン ト ロ ー ラ で 設 定 さ れ た 共 有 秘 密 キー を 取 得 し ま す。

ア クセ ス ポイ ン ト の 設 定、監 視、お よ び 操 作 の 詳 細 に つ い て は、『Cisco Wireless LAN Controller Configuration Guide』を 参 照 し て く だ さ い。





## CHAPTER 4

# トラブルシューティング

---

この章では、アクセス ポイントで発生する可能性のある基本的な問題に対するトラブルシューティングの手順を説明します。最新の詳細なトラブルシューティングについては、次の URL にアクセスして、シスコのテクニカル サポートおよびドキュメンテーション Web サイトを参照してください。

<http://www.cisco.com/cisco/web/support/index.html>

この章の内容は、次のとおりです。

- [アクセス ポイント使用のガイドライン\(4-2 ページ\)](#)
- [コントローラの MAC フィルタ リスト\(4-4 ページ\)](#)
- [DHCP オプション 43 の使用方法\(4-4 ページ\)](#)
- [アクセス ポイントの LED の監視\(4-4 ページ\)](#)
- [コントローラのアソシエーションの確認\(4-6 ページ\)](#)
- [ブリッジ グループ名の変更\(4-6 ページ\)](#)
- [ローカルでのアクセス ポイントへの接続\(4-7 ページ\)](#)
- [アクセス ポイントのパワー インジェクタ\(4-9 ページ\)](#)

# アクセスポイント使用のガイドライン

アクセスポイントを使用する際には以下のガイドラインを参考にしてください。

- アクセスポイントはコントローラとの通信を行うものであり、単独では動作できません。
- アクセスポイントは無線ドメインサービス(WDS)をサポートしていないため、WDSデバイスとは通信できません。ただし、アクセスポイントがコントローラにアソシエートする際、コントローラがWDSに相当する機能を提供します。
- アクセスポイントは、コントローラとのレイヤ3 CAPWAP通信のみをサポートしています。  
レイヤ3動作では、アクセスポイントとコントローラの存在するサブネットは同一でも、異なっても問題ありません。アクセスポイントは、標準のIPパケットを使用してコントローラとの通信を行います。コントローラとは異なるサブネットにあるレイヤ3アクセスポイントは、アクセスポイントサブネット上にDHCPサーバと、コントローラへのルートが必要とします。コントローラへのルートでは、CAPWAP通信用に送信先UDPポート12222と12223が開かれている必要があります。第1、第2、および第3コントローラへのルートで、IPパケットのフラグメントが許可されている必要があります。
- アクセスポイントを配置する前に、次のことを確認してください。
  - コントローラが、トランクポートとして設定されているスイッチポートに接続されていること。
  - アクセスポイントが、タグなしのアクセスポートとして設定されているスイッチポートに接続されていること。
  - アクセスポイントからDHCPサーバに接続できること。および、オプション43を使ってDHCPサーバが設定されていること。オプション43では、コントローラの管理インターフェイスのIPアドレスが提供されます。通常、DHCPサーバは、シスコのスイッチ上に設定できます。
  - 必要に応じて、CISCO-CAPWAP-CONTROLLERを有効にするようDHCPサーバを設定できます。ローカルドメインを使用すると、コントローラの管理インターフェイスのIPアドレスに解決されます。
  - コントローラが設定され、アクセスポイントからアクセスできること。
  - アクセスポイントのMACアドレスがコントローラに設定されていて、MACフィルタが有効であること。
  - レイヤ3機能をスイッチでイネーブルにすると、DHCPブロードキャストと要求を渡せること。
- アクセスポイントのPoE出力ポートには、カメラやセンサーゲートウェイなど、ユーザが用意した周辺デバイスを1台のみ接続できます。PoE出力ポートをスイッチやハブには接続しないことを推奨します。
- アクセスポイントをコントローラにアソシエートした後、ブリッジグループ名(BGN)をデフォルト値から変更する必要があります。デフォルトのBGNを使用すると、メッシュアクセスポイント(MAP)が他のメッシュネットワークに接続しようとするのがあり、ネットワークの収束に時間がかかるようになります。



## 特記事項

### コンバージェンス遅延

配置の際、さまざまな原因によってアクセスポイントで収束の遅延が発生することがあります。次に、収束の遅延を引き起こす可能性のある動作条件をいくつか示します。

- ルートアクセスポイント(RAP)が、有線ポート(ケーブル、光ファイバ、PoE入力、またはPoE出力)を使用してコントローラに接続しようとしている。これらの有線ポートが動作していると、RAPからコントローラへの接続をこれらの各ポートで実行しようとして数分を費やす可能性があります。
- RAPから有線ポート経由でコントローラに接続できなかったために、無線ネットワークを使用して接続しようとしている場合。使用可能な無線経路が複数存在していると、さらに遅延が長くなります。
- 無線ネットワークを使用してRAPに接続できなかったMAPが、あらゆる有線ポートを使用してRAPに接続しようとしている場合。アクセスポイントは、無線ネットでもう一度接続を試す前に、これらの接続ごとに数分を費やすことがあります。

### ブリッジのループ

アクセスポイントは、有線ネットワーク接続と無線ネットワーク接続との間で、パケットのブリッジをサポートしています。同じネットワークを、アクセスポイントにある複数の有線ポートや、ブリッジ接続された2台のアクセスポイントに接続しないでください。ブリッジのループによって、ネットワークのルーティングに関する問題が発生します。

### コントローラのDHCPサーバ

コントローラのDHCPサーバは、Lightweightアクセスポイント、メッシュアクセスポイント上のイーサネットブリッジングクライアント、およびアクセスポイントに関連付けられたワイヤレスクライアントにのみIPアドレスを割り当てます。他のデバイスにIPアドレスを割り当てることはありません。

### MAPデータトラフィック

アクセスポイントのバックホールチャネルの信号の信号対雑音比が高いと、MAPから親ノード経由でコントローラに接続することはできても、アクセスポイントに対するpingなどのデータトラフィックを受け渡すことができない可能性があります。これは、ユーザによって、バックホール制御パケットのデフォルトのデータレートが6 Mb/sに設定され、バックホールのデータレートが自動的に設定されているためです。

## コントローラの MAC フィルタ リスト

アクセス ポイントを起動する前に、アクセス ポイントの MAC アドレスがコントローラの MAC フィルタ リストに追加済みで、**Mac Filter List** が有効になっていることを確認する必要があります。



注

アクセス ポイントの MAC アドレスとバーコードは、装置の底面に表示されています。2 つの MAC アドレスが表示されている場合は、上側の MAC アドレスを使用してください。

コントローラの MAC フィルタ リストに追加されている MAC アドレスを確認するには、コントローラの CLI またはコントローラの GUI を使用できます。

- コントローラの CLI を使用する場合: コントローラの CLI コマンド **show macfilter summary** を使用すると、コントローラのフィルタ リストに追加されている MAC アドレスを確認できます。
- コントローラの GUI を使用する場合: Web ブラウザでコントローラの Web インターフェイスにログインし、[SECURITY] > [AAA] > [MAC Filtering] の順に選択すると、コントローラのフィルタ リストに追加されている MAC アドレスを確認できます。

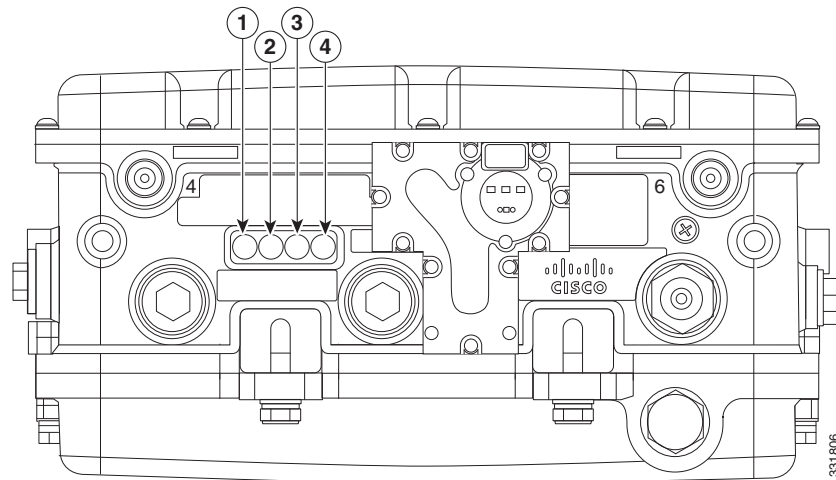
## DHCP オプション 43 の使用方法

DHCP オプション 43 を使用すると、コントローラの IP アドレスのリストがアクセス ポイントに提供されるため、アクセス ポイントがコントローラを検出し、コントローラに接続できるようになります。DHCP オプション 43 の設定手順については、DHCP サーバの製品マニュアルを参照してください。詳細については、付録 F「[DHCP オプション 43 の設定](#)」を参照してください。

## アクセス ポイントの LED の監視

アクセス ポイントが正常に動作しない場合は、装置の底面にある LED を確認します。この LED を使用して、装置のステータスを簡単に評価できます。図 4-1 に、アクセス ポイントの LED の位置を示します。

図 4-1 アクセスポイントのLED:モデル AIR-CAP1552SA/SD-x-K9 底面の表示



1	RF-2 LED:5 GHz MIMO バックホール無線のステータス	3	アップリンク LED:イーサネット、ケーブル、または光ファイバのステータス
2	RF-1 LED:2.4 GHz MIMO アクセス無線のステータス	4	ステータス LED:アクセスポイントとソフトウェアのステータス



注

装置ごとに LED の色の強さおよび色彩が若干異なります。これは、LED メーカーの仕様の正常な範囲内であり、障害ではありません。

アクセスポイントのLEDの信号は、表 4-1 に示されています。

表 4-1 アクセスポイントのLED表示内容

LED	色 <sup>1,2</sup>	意味
Status(ステータス)	黒色	電源が供給されていないか、LED が消灯しています。
	緑色で点灯	アクセスポイントが動作中です。
	緑色に点滅	Cisco IOS イメージファイルのダウンロードまたはアップグレードが進行中です。
	黄色で点灯	メッシュのネイバーアクセスポイントの検出が進行中です。
	オレンジに点滅	メッシュの認証が進行中です。
	赤色、緑色、黄色で点滅	CAPWAP の検出が進行中です。
	赤色で点灯	ファームウェアの障害です。サポート組織に問い合わせて助言を仰いでください。
アップリンク	黒色	すべてのネットワークポートがダウンしているか、LED が消灯しています。
	緑色で点灯	アップリンクポートが動作中です(ケーブル、光ファイバ、またはイーサネット)。

表 4-1 アクセスポイントのLED表示内容(続き)

LED	色 <sup>1, 2</sup>	意味
RF-1	黒色	無線がオフになっているか、LEDが消灯しています。
	緑色で点灯	無線が動作中で、ネットワークの状態も良好です。
	赤色で点灯	ファームウェアの障害です。サポート組織に問い合わせたて助言を仰いでください。
RF-2	黒色	無線がオフになっているか、LEDが消灯しています。
	緑色で点灯	無線が動作中で、ネットワークの状態も良好です。
	赤色で点灯	ファームウェアの障害です。サポート組織に問い合わせたて助言を仰いでください。

- すべてのLEDが消灯している場合は、アクセスポイントに電源が供給されていません。
- アクセスポイントへの電源をオンにすると、最初はすべてのLEDが黄色に点灯します。

## コントローラのアソシエーションの確認

アクセスポイントがコントローラとアソシエートしていることを確認する手順は、次のとおりです。

- 
- ステップ 1** Webブラウザを使用して、コントローラのWebインターフェイスにログインします。  
コントローラのコンソールポートで、コントローラのCLIコマンド **show ap summary** を使用することもできます。
  - ステップ 2** [Wireless] をクリックして、アクセスポイントのMACアドレスが [Ethernet MAC] のリストにあることを確認します。
  - ステップ 3** コントローラからログアウトし、Webブラウザを閉じます。
- 

## ブリッジグループ名の変更

ブリッジグループ名(BGN)は、RAPへのアクセスポイントのアソシエーションを制御します。BGNを使用して無線を論理的にグループ分けしておくこと、同じチャンネルにある異なるネットワークが相互に通信することを防止できます。この設定は、同一領域のネットワーク内に複数のRAPがある場合にも便利です。

同一領域のネットワーク内に(より大きな容量を得るために)RAPを2つ設定している場合は、別々のチャンネルで2つのRAPにそれぞれ異なるBGNを設定することを推奨します。

BGNは最大10文字までの文字列です。製造時に、出荷時の設定のブリッジグループ名(NULL VALUE)が割り当てられています。このグループ名は表示されませんが、新しいアクセスポイント無線が新しいアクセスポイントのネットワークに参加できます。BGNは、コントローラのCLIとGUIから再設定できます。BGNの設定後、アクセスポイントがリブートします。

アクセスポイントを配置してコントローラにアソシエートした後で、BGNをデフォルト値から変更する必要があります。これは、MAPが他のメッシュネットワークにアソシエートしないようにするためです。

稼働中のネットワークでの BGN の設定は、慎重に行う必要があります。必ず RAP から最も遠い距離にあるアクセスポイント(末端のノード)から開始し、RAP に向かって設定していきます。別の場所で BGN の設定を開始すると、そのポイント以降(RAP から遠くなる方向)に存在するアクセスポイントは BGN が異なるため、ドロップされてしまいます。未設定の BGN がある MAPS は、設定済みの BGN がある RAP と定期的に結合されます。これによって MAP のスタンディングを防止します。

コントローラの GUI を使用してアクセスポイントの BGN を設定するには、次の手順を実行します。

- 
- ステップ 1 Web ブラウザを使用して、コントローラにログインします。
  - ステップ 2 [Wireless] をクリックします。アクセスポイントがコントローラにアソシエートされていると、AP 名の一覧にアクセスポイントの名前が表示されます。
  - ステップ 3 アクセスポイント名をクリックします。
  - ステップ 4 [Mesh Information] セクションを検索し、[Bridge Group Name] フィールドに新しい BGN を入力します。
  - ステップ 5 [Apply] をクリックします。
  - ステップ 6 各アクセスポイントに対して、ステップ 2～5 を繰り返します。
  - ステップ 7 コントローラからログアウトし、Web ブラウザを閉じます。
- 

## ローカルでのアクセスポイントへの接続

アクセスポイントを(有線 LAN に接続せずに)ローカルでモニタする必要がある場合、DB-9 to RJ-45 シリアルケーブルを使用してアクセスポイントのコンソールポートに PC を接続します。



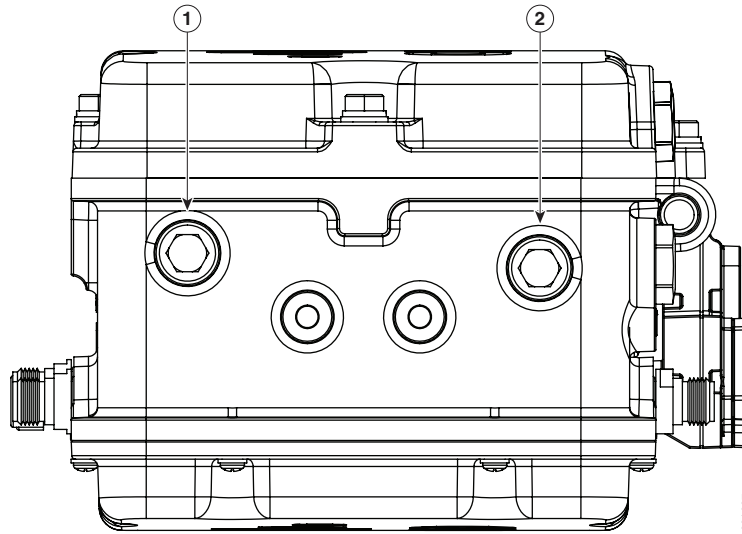
注


コンソールポートは、実験室環境でのデバッグ作業にのみ使用します。


次の手順に従ってアクセスポイントのコンソールポートに接続し、CLI を開きます。

- 
- ステップ 1 アクセスポイントのヒンジ付きカバーを開きます(必要に応じて)。「[アクセスポイントのヒンジ付きカバーの取り扱い](#)」セクション(3-14 ページ)の手順を参照。  
9 ピンメス DB-9 to RJ-45 シリアルケーブルを、アクセスポイントの RJ-45 コンソールポートとコンピュータの COM ポートに接続します(コンソールポートの位置については、[図 4-2](#) を参照してください)。

図 4-2 アクセスポイントモデル(図は AIR-CAP1552SA/SD-x-K9)でのコンソールポートの位置



1	コンソールポート  (注) 1552WU では使用されません。1552WU コンソールは、デバイスを開いて内部コンソールポートと接続した場合のみ使用できます。	2	未使用
---	--	---	-----

 (注) DB-9 to RJ-45 シリアルケーブルのシスコ製品番号は AIR-CONCAB1200 です。シリアルケーブルを発注するには、次のサイトにアクセスしてください。

<http://www.cisco.com/pcgi-bin/marketplace/welcome.pl>

- ステップ 2** アクセスポイントと通信できるように、PC 上でターミナルエミュレータプログラムを設定します。ターミナルエミュレータの接続では、9600 ボー、データビット 8、パリティなし、ストップビット 1 の設定を使用します。フロー制御はなしです。
- ステップ 3** 目的の作業を終了した後は、シリアルケーブルを取り外し、ヒンジ付きカバーを閉じます(手順については、「アクセスポイントのヒンジ付きカバーの取り扱い」セクション(3-14 ページ)を参照してください)。

# アクセスポイントのパワーインジェクタ

パワーインジェクタ (AIR-PWRINJ1500-2) は、ケース前面に3つの LED を備えています (図 4-3 を参照)。パワーインジェクタの詳細については、『Cisco Aironet 1550 Series Outdoor Mesh Access Point Power Injector Installation Instructions』を参照してください。

図 4-3 パワーインジェクタのコネクタと LED



1	取り付けタブ	4	AC 電源 LED
2	AP 電源 LED	5	AP 側:アクセスポイントに接続するイーサネットコネクタ (RJ-45) (10/100/1000BASE-T)
3	障害 LED	6	スイッチ側:スイッチに接続するイーサネットコネクタ (RJ-45) (10/100/1000BASE-T)

## パワーインジェクタのLEDのモニタリング

パワーインジェクタのLEDを使用して、パワーインジェクタのステータスを確認できます。LEDで表示されるステータス情報は次のとおりです。

- **AP電源:** アクセスポイントが正常に検出されると緑色で点灯し、パワーインジェクタからアクセスポイントに電源が供給されていることを示します。
- **障害:** ディスカバリモードまたは電源オン時に障害が発生すると、赤色で点灯します。サポートに問い合わせる前に、イーサネットケーブルと接続を確認してください。
- **AC電源:** パワーインジェクタにAC電力が供給され、いつでもアクセスポイントに電力を供給できる状態になると、緑色に点灯します。





# APPENDIX **A**

## 翻訳版の安全上の警告

---

翻訳版の安全上の警告については、アクセスポイントに付属しているか、または Cisco.com で入手可能な安全上の警告マニュアルを参照してください。

Cisco.com でマニュアルを参照する場合、次の手順に従ってください。

- 
- ステップ 1 次を示すシスコ無線マニュアルのホームページのリンクをクリックして移動します。  
<http://www.cisco.com/en/US/products/hw/wireless/index.html>
  - ステップ 2 [Support] をクリックして [Support and Documentation] ページを表示します。
  - ステップ 3 [Find Product Support] カラムで [Wireless] をクリックします。
  - ステップ 4 [1550] をクリックします。
  - ステップ 5 [Install and Upgrade] をクリックします。
  - ステップ 6 [Install and Upgrade Guides] をクリックします。
  - ステップ 7 [Translated Safety Warnings for Cisco Aironet 1550 Series Outdoor Mesh Access Points] をクリックします。
-





# APPENDIX **B**

## 適合宣言および規制情報

---

この付録では、Cisco Aironet 1552 屋外メッシュ アクセス ポイントに関する適合宣言と規制情報について説明します。

この付録の内容は、次のとおりです。

- [製造業者による連邦通信委員会への適合宣言 \(B-2 ページ\)](#)
- [Industry Canada \(カナダ産業省\) \(B-3 ページ\)](#)
- [欧州共同体、スイス、ノルウェー、アイスランド、およびリヒテンシュタイン \(B-4 ページ\)](#)
- [RF 被曝に関する適合宣言 \(B-6 ページ\)](#)
- [Cisco Aironet アクセス ポイントの使用に関するガイドライン \(日本の場合\) \(B-7 ページ\)](#)
- [日本向け VCCI 宣言 \(B-8 ページ\)](#)
- [台湾における Cisco Aironet アクセス ポイントに関する行政規定 \(B-9 ページ\)](#)
- [EU 適合宣言 \(B-11 ページ\)](#)

# 製造業者による連邦通信委員会への適合宣言



モデル: **FCC 認証番号:**

AIR-CAP1552SA/SD-A-K9 LDK102074P

AIR-CAP1552H-A-K9

AIR-CAP1552WU-x-K9

## 製造業者:

Cisco Systems, Inc.  
170 West Tasman Drive  
San Jose, CA 95134-1706  
USA

このデバイスは、Part 15 の規定に適合しており、動作は次の 2 つの条件を前提としています。

1. このデバイスによって、有害な干渉が発生することはない。
2. このデバイスは、予想外の動作を引き起こす可能性のある干渉も含め、すべての干渉を受け入れなければならない。

この機器は、FCC 規定の Part 15 に基づくクラス B デジタル デバイスの制限に準拠していることがテストによって確認済みです。制限は、住宅地で機器を使用した場合に有害な干渉が起きないようにするための、一定の保護を目的としたものです。この機器は無線周波エネルギーを生成、使用、および放射するため、指示に従わずに取り付けたり使用したりした場合は、有害な干渉を発生させるおそれがあります。ただし、説明書に従った場合にも、干渉が起きないことを保証するものではありません。この機器によってラジオやテレビの受信に干渉が発生する場合は（機器の電源をオン/オフすることで確認できます）、次のいずれかの方法で干渉をなくすようにしてください。

- 受信アンテナの向きを変えるか、場所を移動します。
- 機器と受信装置の距離を広げる。
- 受信装置が接続されている回路とは別の回路のコンセントに機器を接続する。
- 販売店またはラジオやテレビの専門技術者に問い合わせる。



注意

Part 15 に適合した無線デバイスは、シスコが提供するアンテナを使用している場合は、当該周波数で動作する他のデバイスと干渉のない状態で動作します。シスコによる明確な許可なしに製品への変更を行った場合、ユーザはこのデバイスの使用を禁止されることがあります。



注意

規制の制約事項を満たすには、専門の担当者がアクセス ポイントを設置する必要があります。

# Industry Canada (カナダ産業省)

モデル: IC 認証番号:

AIR-CAP1552SA/SD-A-K9 2461B-102074P

AIR-CAP1552H-A-K9

AIR-CAP1552WU-x-K9

## カナダの適合宣言

この Class B のデジタル機器は、Canadian Interference-Causing Equipment Regulations のすべての要件を満たしています。

Cet appareil numérique de la classe B respecte les exigences du Règlement sur le matériel brouilleur du Canada.

このデバイスはカナダ産業省の Class B の制限に適合しています。次の 2 つの条件に従って動作するものとします。

1. 本製品が、有害な干渉を発生することはありません。および、
2. 本製品は、望ましくない動作を引き起こす可能性のある干渉を含む、すべての干渉を受け入れなければなりません。

Cisco Aironet アクセス ポイントは、RSS-210 の要件を満たしています。部分的または完全に屋外で動作するシステムでこのデバイスを使用する場合、ユーザはカナダの規定に従ってそのシステムの免許を取得しなければならないことがあります。詳細については、最寄のカナダ産業省事務局へお問い合わせください。

1552H デバイスは、2.4 GHz の場合は 4 dBi、5 GHz の場合は 7 dBi の最大ゲインを得るアンテナを使用するように設計されています。最大ゲインを超えるアンテナをこのデバイスで使用することは固く禁じられています。アンテナに要求されるインピーダンスは 50 Ω です。

1552SA/1552SD デバイスは、802.11 の場合は 4 dBi、2.4 GHz 帯域のセンサー (802.15.4) 無線の場合は 14 dBi、5 GHz 帯域では 7 dBi の最大ゲインを得るアンテナを使用するように設計されています。最大ゲインを超えるアンテナをこのデバイスで使用することは固く禁じられています。アンテナに要求されるインピーダンスは 50 Ω です。

他のユーザへの干渉を減らすために、Equivalent Isotropically Radiated Power (EIRP; 等価等方放射電力) が正常な通信に必要な値を超えないようにアンテナの種類とゲインを選択してください。

## RF 被曝に関する適合宣言

このアクセス ポイントは、無線周波数電磁場における人体の被曝に関する FCC ガイドラインに従って評価され、無線周波デバイスによる RF 被曝の影響に関する CFR 47 第 1.1307 項の要件を満たすことが判明しています。アンテナは、設置担当者または周囲の人から 20 cm (7.9 インチ) 以上離して設置する必要があります。

このアクセス ポイントは、RF 被曝に関する EN 50835 にも準拠しています。

# 欧州共同体、スイス、ノルウェー、アイスランド、およびリヒテンシュタイン

アクセス ポイント モデル:

AIR-CAP1552H-E-K9  
 AIR-CAP1552SA-E-K9  
 AIR-CAP1552SD-E-K9  
 AIR-CAP1552WU-E-K9

## R&TTE 指令 (1999/5/EC) および Medical 指令 (93/42/EEC) に関する適合宣言

この宣言は、シスコシステムズが提供およびサポートしているソフトウェア、ファームウェア、およびハードウェアを組み合わせた構成にのみ適用されます。シスコシステムズが提供およびサポートしているソフトウェアやファームウェアを使用していない場合、本装置が法的要件を満たせなくなる場合があります。

この装置は、指令 (1999/5/EC) の重要な要件およびその他の関連条項を順守しています。

次の規格が適用されています。

EMC: EN 301.489-1 v1.8.1, EN 301.489-17 v2.1.1  
 安全性: EN60950-1: 2005, EN 50385: 2002  
 無線: EN 300 328 v 1.7.1, EN 301.893 v 1.5.1

指令 1999/5/EC の第 10.4 項および別紙 III の適合性評価手順を順守しています。

このデバイスは、Medical 指令 (93/42/EEC) の EMC 要件にも準拠しています。



注

本装置は、EU および EFTA 各国で使用することを目的としています。屋外での使用は、一定の周波数に制限されたり、また使用にあたっては資格が必要となる場合があります。詳細は、Cisco Corporate Compliance にお問い合わせください。

この製品には、次の CE マークが貼付されています。



# ブラジルにおける Cisco Aironet アクセス ポイントの使用

ここでは、ブラジルにおける Cisco Aironet アクセス ポイントの使用に関する情報を示します。

## アクセス ポイント モデル

AIR-CAP1552H-E-K9

AIR-CAP1552SA-E-K9

AIR-CAP1552SD-E-K9

AIR-CAP1552WU-E-K9

## 規制情報

図 1 は、前述したアクセス ポイント モデルのブラジル規制情報を示しています。

図 1 ブラジル規制情報



2274-11-1086



(01)07898362232855

3308155

## RF 被曝に関する適合宣言

米国、カナダ、欧州連合、およびオーストラリアの RF 被曝に関する適合宣言を次に示します。

### 米国

ANSI C 95.1 (American National Standards Institute; 米国規格協会) の制限値を基準として、人体に対する RF 被曝レベルが評価されています。この評価は ANSI C 95.1 および FCC OET Bulletin 65C rev 01.01 に基づいています。適合性を維持するために、アンテナは人体から 20 cm (7.9 インチ) 以上の距離をあけて設置する必要があります。

### カナダ

ANSI C 95.1 (American National Standards Institute; 米国規格協会) の制限値を基準として、人体に対する RF 被曝レベルが評価されています。この評価は RSS-102 Rev 2 に基づいています。適合性を維持するために、アンテナは人体から 20 cm (7.9 インチ) 以上の距離をあけて設置する必要があります。

### 欧州連合

国際非電離放射線防護委員会 (ICNIRP) の制限値を基準として、人体に対する RF 被曝レベルが評価されています。この評価は、300 MHz ~ 40 GHz の EN 50385 Product Standard to Demonstrate Compliance of Radio Base Stations and Fixed Terminals for Wireless Telecommunications Systems with basic restrictions or reference levels related to Human Exposure to Radio Frequency Electromagnetic Fields (無線周波数の電磁場が人体に及ぼす影響に関連する基本規定または基準レベルに対する、無線通信システム用の無線のベースステーションおよび固定端末ステーションの準拠を示す製品規格) に基づいています。アンテナは人体から 20 cm (7.9 インチ) 以上の距離をあけて設置する必要があります。ダイバーシティ用のデュアルアンテナは、同じ場所への設置とは見なされません。

### オーストラリア

オーストラリア放射線防護基準および国際非電離放射線防護委員会 (ICNIRP) の制限値を基準として、人体に対する RF 被曝レベルが評価されています。アンテナは人体から 20 cm (7.9 インチ) 以上の距離をあけて設置する必要があります。



# Cisco Aironet アクセスポイントの使用に関するガイドライン(日本の場合)

この項では、日本で Cisco Aironet アクセスポイントを使用する際に、干渉を回避するためのガイドラインを示します。このガイドラインは、日本語と英語で提供されています。

## Lightweight アクセスポイント モデル:

AIR-CAP1552SA/SD-Q-K9

AIR-CAP1552H-Q-K9(POE 入力設定専用)

## 日本語

この機器の使用周波数帯では、電子レンジ等の産業・科学・医療用機器のほか工場の製造ライン等で使用されている移動体識別用の構内無線局（免許を要する無線局）及び特定小電力無線局（免許を要しない無線局）が運用されています。

- 1 この機器を使用する前に、近くで移動体識別用の構内無線局及び特定小電力無線局が運用されていないことを確認して下さい。
- 2 万一、この機器から移動体識別用の構内無線局に対して電波干渉の事例が発生した場合には、速やかに使用周波数を変更するか又は電波の発射を停止した上、下記連絡先にご連絡頂き、混信回避のための処置等(例えば、パーティションの設置など)についてご相談して下さい。
- 3 その他、この機器から移動体識別用の特定小電力無線局に対して電波干渉の事例が発生した場合など何かお困りのことが起きたときは、次の連絡先へお問い合わせ下さい。

連絡先 : 03-6434-6500

43768

## English Translation

This equipment operates in the same frequency bandwidth as industrial, scientific, and medical devices such as microwave ovens and mobile object identification (RF-ID) systems (licensed premises radio stations and unlicensed specified low-power radio stations) used in factory production lines.

1. Before using this equipment, make sure that no premises radio stations or specified low-power radio stations of RF-ID are used in the vicinity.
2. If this equipment causes RF interference to a premises radio station of RF-ID, promptly change the frequency or stop using the device; contact the number below and ask for recommendations on avoiding radio interference, such as setting partitions.
3. If this equipment causes RF interference to a specified low-power radio station of RF-ID, contact the number below.

Contact Number: 03-6434-6500

## 日本語

日本の防爆認定に関する指定注意事項は以下の通りです。(AIR-CAP1552H-Q-K9のみ)

- 1 装置に接続される各種ケーブルは65°C以上の耐熱ケーブルを使用してください。
- 2 本装置の入出力ポートには以下のケーブルグランド・ブラインドプラグを使用します。  
(2017年1月現在の防爆認定指定部品)

Fiber Port及びPoEポートのケーブルグランド

セフテック電装株式会社製 耐圧ケーブルグランド SFGU10-M-ES

セフテック電装株式会社製 ブラインドプラグ PXN10-M20

- 3 アンテナの脱着は爆発性雰囲気中・危険場所では行わないでください。

## English Translation

Specific notes on Japan explosion-proof certification are as follows. AIR-CAP1552H-Q-K9 (POE input configuration only).

1. Use a heat-resistant cable of 65 degree or higher for various cables connected to the equipment.
2. This model uses the following cable gland / blind plug for the input / output port of this unit.

(TIIS Certified parts as of Jan/2017)

For Cable ground of Fiber Port and PoE port

Cable Grand: Ceftec Electric Co., Ltd. SFGU 10-M-ES Blind plug: Ceftec Electric Co., Ltd.

PXN10-M20

3. Do not attach / detach the antenna in an explosive atmosphere or in a dangerous place.

## 日本向け VCCI 宣言



### Warning

**This is a Class B product based on the standard of the VCCI Council. If this equipment is used near a radio or television receiver in a domestic environment, it may cause radio interference. Install and use the equipment according to the instruction manual.**

### 警告

この装置は、クラスB情報技術装置です。この装置は、家庭環境で使用することを目的としていますが、この装置がラジオやテレビジョン受信機に近接して使用されると、受信障害を引き起こすことがあります。

取扱説明書に従って正しい取り扱いをして下さい。

VCCI-B

# 台湾における Cisco Aironet アクセス ポイントに関する行政規定

ここでは、台湾における Cisco Aironet アクセス ポイントの使用に関する行政規定を示します。この規定は、中国語と英語で提供されています。

## 中国語

### 低功率電波輻射性電機管理辦法

第十二條 經型式認證合格之低功率射頻電機，非經許可，公司、商號或使用者均不得擅自變更頻率、加大功率或變更原設計之特性及功能。

第十四條 低功率射頻電機之使用不得影響飛航安全及干擾合法通信；經發現有干擾現象時，應立即停用，並改善至無干擾時方得繼續使用。

前項合法通信，指依電信法規定作業之無線電信。

低功率射頻電機須忍受合法通信或工業、科學及醫療用電波輻射性電機設備之干擾。

127048

## English Translation

### Administrative Rules for Low-power Radio-Frequency Devices

#### Article 12

For those low-power radio-frequency devices that have already received a type-approval, companies, business units or users should not change its frequencies, increase its power or change its original features and functions.

#### Article 14

The operation of the low-power radio-frequency devices is subject to the conditions that no harmful interference is caused to aviation safety and authorized radio station; and if interference is caused, the user must stop operating the device immediately and can't re-operate it until the harmful interference is clear.

The authorized radio station means a radio-communication service operating in accordance with the Communication Act.

The operation of the low-power radio-frequency devices is subject to the interference caused by the operation of an authorized radio station, by another intentional or unintentional radiator, by industrial, scientific and medical (ISM) equipment, or by an incidental radiator.

## Chinese Translation

### 低功率射頻電機技術規範

#### 4.7 無線資訊傳輸設備

4.7.6 無線資訊傳輸設備須忍受合法通信之干擾且不得干擾合法通信；如造成干擾，應立即停用，俟無干擾之虞，始得繼續使用。

4.7.7 無線資訊傳輸設備的製造廠商應確保頻率穩定性，如依製造廠商使用手冊上所述正常操作，發射的信號應維持於操作頻帶中。

209139

## English Translation

### Low-power Radio-frequency Devices Technical Specifications

#### 4.7

#### Unlicensed National Information Infrastructure

#### 4.7.6

The U-NII devices shall accept any interference from legal communications and shall not interfere the legal communications. If interference is caused, the user must stop operating the device immediately and can't re-operate it until the harmful interference is clear.

## 4.7.7

Manufacturers of U-NII devices are responsible for ensuring frequency stability such that an emission is maintained within the band of operation under all conditions of normal operation as specified in the user manual.

## ステートメント 371: 電源ケーブルおよび AC アダプタ

接続ケーブル、電源コード、AC アダプタ、バッテリーなどの部品は、必ず添付品または指定品をご使用ください。添付品・指定品以外の部品をご使用になると故障や動作不良、火災の原因となります。また、電気用品安全法により、当該法の認定（PSE とコードに表記）でなく UL 認定（UL または CSA マークがコードに表記）の電源ケーブルは弊社が指定する製品以外の電気機器には使用できないためご注意ください。

### English Translation

When installing the product, please use the provided or designated connection cables/power cables/AC adapters. Using any other cables/adapters could cause a malfunction or a fire. Electrical Appliance and Material Safety Law prohibits the use of UL-certified cables (that have the “UL” shown on the code) for any other electrical devices than products designated by CISCO. The use of cables that are certified by Electrical Appliance and Material Safety Law (that have “PSE” shown on the code) is not limited to CISCO-designated products.

### EU 適合宣言

本製品に関するすべての適合宣言は、次の場所から参照できます。

<http://www.ciscofax.com>

■ 台湾における Cisco Aironet アクセス ポイントに関する行政規定



## チャンネルと電力レベル

---

チャンネルと最大電力レベルの設定については、Cisco.com の [Cisco Wireless documentation] ページで『*Channels and Maximum Power Settings for Cisco Aironet Lightweight Access Points and Bridges*』ドキュメントを参照してください。

マニュアルを参照する手順は、次のとおりです。

- 
- ステップ 1 次を示すシスコ無線マニュアルのホームページのリンクをクリックして移動します。  
<http://www.cisco.com/en/US/products/hw/wireless/index.html>
  - ステップ 2 [Support] をクリックします。テクニカルサポート/ドキュメンテーションのページが表示されます。
  - ステップ 3 [Wireless] をクリックします。
  - ステップ 4 [1550] をクリックします。
  - ステップ 5 [Install and Upgrade] をクリックします。
  - ステップ 6 [Install and Upgrade Guides] をクリックします。
  - ステップ 7 [Channels and Maximum Power Settings for Cisco 1550 Series Outdoor Mesh Access Points] マニュアルをクリックします。
-







## APPENDIX **D**

# アクセスポイントの仕様

表 D-1 は、危険場所設置用の Cisco Aironet 1552 屋外メッシュ アクセスポイントの技術仕様を示しています。詳細な仕様については、『Cisco Aironet 1550 Series Outdoor Access Point』データシートを参照してください。

[http://www.cisco.com/en/US/prod/collateral/wireless/ps5679/ps11451/data\\_sheet\\_c78-641373.html](http://www.cisco.com/en/US/prod/collateral/wireless/ps5679/ps11451/data_sheet_c78-641373.html)

表 D-1 アクセスポイントの仕様

カテゴリ	仕様
サイズ	12.0 インチ X 7.8 インチ X 6.4 インチ (30.48 cm X 19.81 cm X 16.26 cm) (アンテナ取り付け部を含む)
重量	<ul style="list-style-type: none"><li>1552SA/1552SD (AC) : 18.5 ポンド (8.4 kg)</li><li>1552SA/1552SD (DC) : 17.5 ポンド (7.9 kg)</li><li>1552H : 17.6 ポンド (8 kg)</li><li>1552WU : 17.6 ポンド (8 kg)</li><li>柱取り付けブラケット : 6.1 ポンド (2.8 kg)</li></ul>
コネクタ	<ul style="list-style-type: none"><li>1552H : 2.4 GHz 無線および 5 GHz 802.11n 無線用 N 型アンテナ コネクタ 3 個 (構成によって異なる)</li><li>1552S : 2.4 GHz 無線および 5 GHz 802.11n 無線用 N 型アンテナ コネクタ 5 個 (構成によって異なる)</li><li>1552W : 2.4 GHz 無線および 5 GHz 802.11n 無線用 N 型アンテナ コネクタ 7 個 (構成によって異なる)</li><li>1552S : N 型アンテナ コネクタ 2 個 (2.4 GHz ISA100 無線)</li><li>内部 PoE 入力またはイーサネット コネクタ (アップリンク ポート : RJ-45 コネクタ)</li><li>内部 PoE 出力コネクタ (ダウンリンク ポート : RJ-45 コネクタ)</li><li>1552H および 1552S : オプションの内部 SFP ファイバ モジュール : LC ファイバ コネクタ</li><li>1552WU : WirelessHART 2.4 GHz アンテナ用単一 N 型コネクタによるセンサー デバイスとの通信用 2.4 GHz WirelessHART 無線。このアンテナは、低損失同軸ケーブルを使用して接続するようになっています。</li></ul>

表 D-1 アクセスポイントの仕様(続き)

カテゴリ	仕様
電源 (配電容量については 表 D-2 を参照)	<ul style="list-style-type: none"> <li>• 100 ~ 240 VAC、50-60 Hz(1552H および 1552SA のみ)</li> <li>• Power over Ethernet (PoE) : 56 VDC (1552H のみ)</li> <li>• 12 VDC 入力 (HazLoc 以外)</li> <li>• 24 VDC (1552SD と 1552WU)</li> </ul>
動作温度	-40 ~ 55°C (-40 ~ 131°F) プラス太陽熱負荷
保管温度	-50 ~ 85°C (-58 ~ 185°F)
湿度	アクセスポイント: 0 ~ 100 % 結露あり: アクセスポイント (動作時および非動作時) パワーインジェクタ: 10 ~ 90 % 結露なし: パワーインジェクタ (動作時)
データ レート	802.11a: 6、9、12、18、24、36、48、および 54 Mbps 802.11b: 1、2、5.5、および 11 Mbps 802.11g: 6、9、12、18、24、36、48、および 54 Mbps 802.11n データ レート (2.4 GHz および 5 GHz): データ レートについては表 D-3 を参照してください
環境評価	<ul style="list-style-type: none"> <li>• IP67 (1552H、1552SA/1552SD、および 1552WU)</li> <li>• NEMA タイプ 4X (1552H および 1552SA/1552SD)</li> <li>• NEMA タイプ 4 (1552WU)</li> </ul>
最大高度	6,561 フィート (2,000 m) / 131°F (55°C) 動作時 -25°C (-13°F) で 4,877 m (16,000 フィート): 非動作時
耐風性	耐風性: <ul style="list-style-type: none"> <li>• 最大連続風速 100 MPH</li> <li>• 最大瞬間風速 165 MPH</li> </ul>

表 D-1 アクセスポイントの仕様(続き)


カテゴリ	仕様
RF 出力電力	<p>2.4 GHz</p> <ul style="list-style-type: none"> <li>• 802.11b(CCK)                             <ul style="list-style-type: none"> <li>- 28 dBm(アンテナ 2 本)</li> </ul> </li> <li>• 802.11g(非 HT 重複モード)                             <ul style="list-style-type: none"> <li>- 28 dBm(アンテナ 2 本)</li> </ul> </li> <li>• 802.11n(HT20)                             <ul style="list-style-type: none"> <li>- 28 dBm(アンテナ 2 本)</li> </ul> </li> </ul> <p>5 GHz</p> <ul style="list-style-type: none"> <li>• 802.11a                             <ul style="list-style-type: none"> <li>- 28 dBm(アンテナ 2 本)</li> </ul> </li> <li>• 802.11n 非 HT 重複(802.11a 重複)モード                             <ul style="list-style-type: none"> <li>- 28 dBm(アンテナ 2 本)</li> </ul> </li> <li>• 802.11n(HT20)                             <ul style="list-style-type: none"> <li>- 27 dBm(アンテナ 2 本)</li> </ul> </li> <li>• 802.11n(HT40)                             <ul style="list-style-type: none"> <li>- 27 dBm(アンテナ 2 本)</li> </ul> </li> </ul> <p> 注 最大出力はアクセスポイントを取り付ける規制地域により異なります。詳細は、『付録 C「チャンネルと電力レベル」』を参照してください。</p>

表 D-1 アクセスポイントの仕様(続き)

カテゴリ	仕様
周波数帯および 20 MHz 動作チャンネル	-A 地域: <ul style="list-style-type: none"> <li>• 2.400 ~ 2.4835 GHz、11 チャンネル</li> <li>• 5.725 ~ 5.850 GHz、5 チャンネル</li> </ul> -B 地域: <ul style="list-style-type: none"> <li>• 2.400 ~ 2.4835 GHz、11 チャンネル</li> <li>• 5.260 ~ 5.320 GHz、4 チャンネル</li> <li>• 5.500 ~ 5.560 GHz、4 チャンネル</li> <li>• 5.680 ~ 5.720 GHz、3 チャンネル</li> <li>• 5.745 ~ 5.825 GHz、5 チャンネル</li> </ul> -C 地域: <ul style="list-style-type: none"> <li>• 2.400 ~ 2.4835 GHz、13 チャンネル</li> <li>• 5.725 ~ 5.850 GHz、5 チャンネル</li> </ul> -E 地域: <ul style="list-style-type: none"> <li>• 2.401 ~ 2.4835 GHz、13 チャンネル</li> <li>• 5.470 ~ 5.725 GHz、8 チャンネル</li> </ul> -K 地域: <ul style="list-style-type: none"> <li>• 2.400 ~ 2.4835 GHz、11 チャンネル</li> <li>• 5.250 ~ 5.825 GHz、14 チャンネル</li> </ul> -M 地域: <ul style="list-style-type: none"> <li>• 2.400 ~ 2.4835 GHz、13 チャンネル</li> <li>• 5.470 ~ 5.850 GHz、12 チャンネル</li> </ul> -N 地域: <ul style="list-style-type: none"> <li>• 2.400 ~ 2.4835 GHz、11 チャンネル</li> <li>• 5.725 ~ 5.850 GHz、5 チャンネル</li> </ul> -Q 地域: <ul style="list-style-type: none"> <li>• 2.400 ~ 2.4835 GHz、13 チャンネル</li> <li>• 5.470 ~ 5.725 GHz、11 チャンネル</li> </ul> -R 地域: <ul style="list-style-type: none"> <li>• 2.400 ~ 2.4835 GHz、13 チャンネル</li> <li>• 5.250 ~ 5.725 GHz、11 チャンネル</li> </ul> -S 地域: <ul style="list-style-type: none"> <li>• 2.400 ~ 2.4835 GHz、13 チャンネル</li> <li>• 5.725 ~ 5.850 GHz、5 チャンネル</li> </ul> -T 地域: <ul style="list-style-type: none"> <li>• 2.400 ~ 2.4835 GHz、11 チャンネル</li> <li>• 5.470 ~ 5.850 GHz、16 チャンネル</li> </ul>

表 D-1 アクセスポイントの仕様(続き)

カテゴリ	仕様
耐性	<ul style="list-style-type: none"> <li>• 6 kV/3 kA、8/20 ms 波形で 5 mJ 以下</li> <li>• ANSI/IEEE C62.41</li> <li>• EN61000 4-5 レベル 4 AC サージ耐性</li> <li>• EN61000 4-4 レベル 4 電氣的ファスト トランジェント バースト耐性</li> <li>• EN61000 4-3 レベル 4 EMC フィールド耐性</li> <li>• EN61000 4-2 レベル 4 ESD 耐性</li> </ul>
安全性	<ul style="list-style-type: none"> <li>• IEC 60950-1</li> <li>• UL 60950-1</li> <li>• CSA 60950-1</li> <li>• EN 60950-1</li> </ul>
危険な場所	<ul style="list-style-type: none"> <li>• ANSI/ASA</li> <li>• UL 60079-0</li> <li>• UL 60079-15</li> <li>• CSA C22.2 No. 213-M1987</li> <li>• CAN/CSA E60079-15</li> <li>• EN 60079-0</li> <li>• EN 60079-15</li> <li>• IEC 60079-0</li> <li>• IEC 60079-15</li> </ul> <p>注 危険場所設置仕様の詳細については、<a href="#">コンプライアンス (2-9 ページ)</a> を参照してください。</p>
無線の認可	<ul style="list-style-type: none"> <li>• FCC Parts 15.247, 90.210</li> <li>• FCC Bulletin OET-65C</li> <li>• カナダ RSS-210 および RSS-102</li> <li>• AS/NZS 4268.2003</li> </ul>

表 D-1 アクセスポイントの仕様(続き)

カテゴリ	仕様	
EMI および耐障害性 1552S および 1552H	AC による電源供給 (AP1552S): <ul style="list-style-type: none"> <li>FCC Part 15.107 および 15.109 Class B</li> <li>ICES-003 Class B (カナダ)</li> <li>EN 55022 B</li> <li>EN 60601-1-2:2001</li> <li>AS/NZS 3548 クラス B</li> <li>VCCI Class B</li> <li>EN 301.489-1</li> <li>EN 301.489-17</li> </ul>	パワー インジェクタによる電源供給 (AP1552S および AP1552H): AC から電源供給 (AP1552H): <ul style="list-style-type: none"> <li>FCC Part 15.107 および 15.109 クラス A</li> <li>ICES-003 クラス A (カナダ)</li> <li>EN 55022 A</li> <li>EN 60601-1-2:2001</li> <li>AS/NZS 3548 クラス A</li> <li>VCCI クラス A</li> <li>EN 301.489-1</li> <li>EN 301.489-17</li> </ul>
EMI および耐障害性 1552WU	<ul style="list-style-type: none"> <li>FCC part 15.107、15.109</li> <li>ICES-003</li> <li>EN 301 489-1、-17</li> </ul>	

表 D-2 は、1552H/1552SA/1552SD/1552WU アクセスポイント構成に必要な配電容量を示しています。

表 D-2 AIR-CAP1552H-x-K9、AIR-CAP1552SA/SD-x-K9、および AIR-CAP1552WU-A-K9 アクセスポイント構成の配電容量

要素	公称電力 (ワット)	絶対 "H"/"S" 最大電力 (W)
DC 電源使用時の合計電力バジェット	34/36	43/45
AC 電源使用時の合計電力バジェット	41/43	52/54
オプション コンポーネント		
802.3af クライアント接続		
バックホールでのファイバユーザ	1	1
合計消費電力	67/69	78/80

表 D-3 802.11n データ レート (2.4 GHz および 5 GHz)

MCS 指数 <sup>1</sup>	GI <sup>2</sup> = 800 ns		GI = 400 ns	
	20 MHz レート (Mbps)	40 MHz レート (Mbps)	20 MHz レート (Mbps)	40 MHz レート (Mbps)
0	6.5	13.5	7.2	15
1	13	27	14.4	30
2	19.5	40.5	21.7	45
3	26	54	28.9	60
4	39	81	43.3	90
5	52	108	57.8	120
6	58.5	121.5	65	135
7	65	135	72.2	150
8	13	27	14.4	30
9	26	54	28.9	60
10	39	81	43.3	90
11	52	108	57.8	120
12	78	162	86.7	180
13	104	216	115.6	240
14	117	243	130	270
15	130	270	144.4	300







## APPENDIX

# E

## アクセスポイントのピン配置

この付録では、アクセスポイントのイーサネットコネクタおよびパワーインジェクタの入出力コネクタのピン信号について説明します。表 E-1 は、アクセスポイントの PoE 出力コネクタのピン信号を示しています。

表 E-1 アクセスポイント PoE 出力イーサネットコネクタのピン配置

ピン番号	信号名
1	イーサネット信号ペア (10/100/1000BASE-T)
2	
3	イーサネット信号ペア (10/100/1000BASE-T)
6	
4	イーサネット信号ペア (10/100/1000BASE-T) および 48 VDC (+)
5	
7	イーサネット信号ペア (10/100/1000BASE-T) および 48 VDC 供給リターン
8	
シールド	シャーシアース

表 E-2 は、アクセスポイントの PoE 入力イーサネットコネクタのピン信号を示しています。

表 E-2 アクセスポイント PoE 入力イーサネットコネクタのピン配置

ピン番号	信号名
1	イーサネット信号ペア (10/100/1000BASE-T) および 56 VDC 供給リターン
2	
3	イーサネット信号ペア (10/100/1000BASE-T) および 56 VDC (+)
6	
4	イーサネット信号ペア (1000BASE-T) および 56 VDC (+)
5	
7	イーサネット信号ペア (1000BASE-T) および 56 VDC 供給リターン
8	
シールド	シャーシアース

表 E-3 は、パワー インジェクタの入力コネクタ(スイッチ側)のピン信号を示しています。

表 E-3 パワー インジェクタ入力コネクタ(スイッチ側)のピン配置

ピン番号	信号名
1	イーサネット信号ペア (10/100/1000BASE-T)
2	
3	イーサネット信号ペア (10/100/1000BASE-T)
6	
4	イーサネット信号ペア (1000BASE-T)
5	
7	イーサネット信号ペア (1000BASE-T)
8	
シールド	シャーシアース

表 E-4 は、パワー インジェクタの出力コネクタ(アクセス ポイント側)の RJ-45 ピン信号を示しています。

表 E-4 パワー インジェクタ出力コネクタ(アクセス ポイント側)のピン配置

ピン番号	信号名
1	イーサネット信号ペア (10/100/1000BASE-T)および 56 VDC 供給リターン
2	
3	イーサネット信号ペア (10/100/1000BASE-T)および 56 VDC(+)
6	
4	イーサネット信号ペア (1000BASE-T)および 56 VDC(+)
5	
7	イーサネット信号ペア (1000BASE-T)および 56 VDC 供給リターン
8	
シールド	シャーシアース



注

イーサネットケーブルが 1550 PoE 入力コネクタに接続されている場合、パワー インジェクタの出力コネクタ(アクセス ポイント側)からは 56 VDC のみが供給されます。



## APPENDIX **F**

### DHCP オプション 43 の設定

---

この付録では、Cisco Catalyst 3750 シリーズ スイッチなどの DHCP サーバを Cisco Aironet 危険場所設置用アクセス ポイントで使用できるように、DHCP オプション 43 を設定する手順について説明します。この付録の内容は、次のとおりです。

- [概要 \(F-2 ページ\)](#)
- [1100、1130、1200、1240、1250、1300、1520、および 1550 シリーズ アクセス ポイントのオプション 43 の設定 \(F-3 ページ\)](#)

## 概要

ここでは、DHCP サーバを Cisco Aironet アクセス ポイントで使用できるようにするための DHCP オプション 43 の設定例を示します。その他の DHCP サーバの実装に関する DHCP オプション 43 の設定については、DHCP サーバの製品マニュアルを参照してください。オプション 43 では、コントローラ管理インターフェイスの IP アドレスを使用します。



注

DHCP オプション 43 では、1 つの DHCP プールを 1 種類のアクセス ポイントだけに割り当てることができます。アクセス ポイントの種類別に、異なる DHCP プールを設定する必要があります。

Cisco Aironet 1000、1500、および 1552 シリーズ アクセス ポイントでは、DHCP オプション 43 にカンマ区切りストリング形式を使用します。他の Cisco Aironet アクセス ポイントは、DHCP オプション 43 に Type-Length-Value (TLV) 形式を使用します。DHCP サーバは、アクセス ポイントの DHCP Vendor Class Identifier (VCI; ベンダー クラス ID) 文字列 (DHCP オプション 60) に基づいてオプションを返すようにプログラミングされている必要があります。表 F-1 は、Lightweight モードで動作する Cisco アクセス ポイントの VCI ストリングを示しています。

表 F-1 Lightweight アクセス ポイントの VCI ストリング

アクセス ポイント	Vendor Class Identifier (VCI)
Cisco Aironet 1000 シリーズ	Airespace.AP1200
Cisco Aironet 1100 シリーズ	Cisco AP c1100
Cisco Aironet 1130 シリーズ	Cisco AP c1130
Cisco Aironet 1200 シリーズ	Cisco AP c1200
Cisco Aironet 1240 シリーズ	Cisco AP c1240
Cisco Aironet 1250 シリーズ	Cisco AP c1250
Cisco Aironet 1300 シリーズ	Cisco AP c1300
Cisco Aironet 1500 シリーズ	Cisco AP c1500 <sup>1</sup>
	Cisco AP.OAP1500 <sup>2</sup> 、Cisco AP.LAP1510 <sup>2</sup> 、または Cisco AP.LAP1505 <sup>2</sup>
	Airespace.AP1200 <sup>3</sup>
Cisco Aironet 1520 シリーズ	Cisco AP c1520
Cisco Aironet 1550 シリーズ	Cisco AP c1550

1. コントローラがリリース 4.1 以降の場合。
2. コントローラがリリース 4.0 の場合、VCI はモデルごとに異なります。
3. コントローラがリリース 3.2 の場合。

1100、1130、1200、1240、1250、1300、1520、および 1552 アクセス ポイントに対応した TLV ブロックの形式を次に示します。

- 型: 0xf1 (十進数では 241)
- 長さ: コントローラの IP アドレス数 \* 4
- 値: WLC 管理インターフェイスのリスト

# 1100、1130、1200、1240、1250、1300、1520、および 1550 シリーズ アクセス ポイントのオプション 43 の設定

組み込みの Cisco IOS DHCP サーバを使用して、Cisco Aironet 1100、1130、1200、1240、1250、1300、1520、および 1550 シリーズのアクセス ポイント用に DHCP オプション 43 を設定する手順は、次のとおりです。

- ステップ 1** Cisco IOS の CLI でコンフィギュレーション モードに切り替えます。
- ステップ 2** デフォルトのルータやネーム サーバなどの必要なパラメータを指定して、DHCP プールを作成します。DHCP プールの作成に使用するコマンドは次のとおりです。

```
ip dhcp pool pool name
network IP Network Netmask
default-router Default router
dns-server DNS Server
```

それぞれの説明は次のとおりです。

pool name は、DHCP プールの名前です(例:AP1550)。  
IP Network は、コントローラがあるネットワーク IP アドレス(10.0.15.1 など)です。  
Netmask はサブネット マスク(255.255.255.0 など)です。  
Default router は、デフォルト ルータの IP アドレス(10.0.0.1 など)です。  
DNS Server は、DNS サーバの IP アドレス(10.0.10.2 など)です。

- ステップ 3** 次の構文に従って、オプション 60 の行を追加します。

```
option 60 ascii "VCI string"
```

VCI のストリングには、表 F-1 の値を使用します。引用符は必ず含める必要があります。

- ステップ 4** 次の構文に従って、オプション 43 の行を追加します。

```
option 43 hex hex string
```

16 進数文字列は、下に示すように TLV 値を連結することによって作成されたものです。

型 + 長さ + 値

型は、常に *f1* (16 進数)です。長さは、コントローラの管理 IP アドレスの数に 4 を掛けた値です (16 進数)。値には、コントローラの IP アドレスを順番に指定します(16 進数)。

たとえば、管理インターフェイスの IP アドレス 10.126.126.2 および 10.127.127.2 を持ったコントローラが 2 つあるとします。型は、*f1* (16 進数)です。長さは、 $2 * 4 = 8 = 08$  (16 進数)です。IP アドレスは、*0a7e7e02* および *0a7f7f02* に変換されます。文字列を組み合わせ、*f1080a7e7e020a7f7f02* と指定します。DHCP スコープに追加された結果の Cisco IOS コマンドは、次のとおりです。

```
option 43 hex f1080a7e7e020a7f7f02
```





## GLOSSARY

---

### A

**AWPP** Adaptive Wireless Path Protocol。

---

### B

**beacon** 無線デバイスのアベイラビリティと存在を信号で通知する無線 LAN パケット。ビーコンパケットはアクセスポイントおよびベースステーションから送信されますが、コンピュータ対コンピュータ(アドホック)モードで実行されている場合は、クライアントの無線カードから送信されます。

**BOOTP** ブートプロトコル。ネットワーク上のデバイスに静的に IP アドレスを割り当てる際に使用されるプロトコルです。

**BPSK** 2 位相偏移変調。IEEE 802.11b 準拠の無線 LAN で、1 Mb/s の伝送に使用される変調技術です。

---

### C

**CAPWAP** Control And Provisioning of Wireless Access Points。

**CCK** Complementary Code Keying。IEEE 802.11b 準拠の無線 LAN で、5.5 Mb/s および 11 Mb/s の伝送に使用される変調技術。

**CCKM** Cisco Centralized Key Management。CCKM を使用すると、認証されているクライアントデバイスは、あるアクセスポイントから別のアクセスポイントへ、再アソシエーションの際にほとんど遅延を感じることなくローミングできます。ネットワーク上のアクセスポイントは、Wireless Domain Service (WDS; 無線ドメインサービス)を提供し、サブネット上の CCKM 対応クライアントデバイスに対してセキュリティクレデンシャルのキャッシュを生成します。WDS アクセスポイントのクレデンシャルのキャッシュにより、CCKM 対応クライアントデバイスが新しいアクセスポイントにローミングする際に発生する再アソシエーションに必要な時間が大幅に短縮されます。

**CSMA** Carrier Sense Multiple Access (キャリア検知多重アクセス)。IEEE 802.11 規格で定められた無線 LAN のメディアアクセス手段です。

---

## D

- DFS** 動的周波数選択。一部の規制地域では、レーダー信号との干渉を回避するために 5 GHz 無線で DFS を使用する必要があります。
- DHCP** Dynamic Host Configuration Protocol。多数のオペレーティング システムで使用でき、ネットワーク上のデバイスに指定範囲内の IP アドレスを自動発行するプロトコル。割り当てられたアドレスは、管理者が指定した一定の期間、デバイスに保持されます。
- DNS** Domain Name System (ドメイン ネーム システム) サーバ。テキスト名を IP アドレスに変換するサーバ。英数字のホスト名とそれらに対応する IP アドレスが登録されたデータベースを保持します。
- DSSS** Direct Sequence Spread Spectrum (ダイレクト シーケンス スペクトラム 拡散方式)。スペクトラム 拡散方式の無線送信の一種。その信号を、広範な周波数帯に連続して送信します。

---

## E

- EAP** Extensible Authentication Protocol。オプションの IEEE 802.1x セキュリティ機能。大規模なユーザ ベースを持ち、EAP 対応の Remote Authentication Dial-In User Service (RADIUS) サーバにアクセスする組織に最適なプロトコルです。

---

## M

- Map** メッシュ アクセス ポイント
- MBSSID** Multiple Basic SSID。Multiple Basic SSID ごとに固有の MAC アドレスが割り当てられます。複数の BSSID を使用して SSID ごとに固有の Delivery Traffic Indication Message (DTIM) 設定を割り当て、SSID をビーコンにブロードキャストできます (ビーコンごとに 1 個の SSID)。
- MIMO** Multiple Input/Multiple Output

---

## O

- OFDM** 直交周波数分割多重方式。IEEE 802.11a 準拠の無線 LAN で、6 Mb/s、9 Mb/s、12 Mb/s、18 Mb/s、24 Mb/s、36 Mb/s、48 Mb/s、および 54 Mb/s の伝送に使用される変調技術。



---

## Q

**QPSK** 4位相偏移変調。IEEE 802.11b 準拠の無線 LAN で、2 Mb/s の伝送に使用される変調技術。

---

## R

**range** トランスミッタが信号を送信できる直線距離。

**RAP** ルート アクセス ポイント

**RF** Radio Frequency(無線周波数)。無線を使用したテクノロジーに使用される一般用語です。

**RP-TNC** Cisco Aironet の無線機器とアンテナに特有のコネクタ タイプ。スペクトラム拡散デバイスに関する FCC 規則の Part 15.203 では、送信機器で使用できるアンテナのタイプが制限されています。この規則に適合するため、Cisco Aironet では、他のすべての無線 LAN プロバイダーの製品と同様に、無許可のアンテナを無線機器に取り付けることができないよう、無線装置とアンテナに固有のコネクタを使用しています。

---

## S

**SSID** Service Set Identifier(サービスセット ID)。「無線ネットワーク名」とも呼ばれます。無線ネットワークの識別に使用され、ステーションで相互通信やアクセス ポイントとの通信に必要とされる一意の識別子。SSID には、最大 32 文字の英数字を使用できます。

---

## U

**UNII** Unlicensed National Information Infrastructure。5.15 ~ 5.35GHz および 5.725 ~ 5.825GHz 周波数帯で稼働する UNII デバイスに関する規制です。

**UNII-1** 5.15 ~ 5.25GHz 周波数帯で稼働する UNII デバイスに関する規制。

**UNII-2** 5.25 ~ 5.35GHz 周波数帯で稼働する UNII デバイスに関する規制。

**UNII-3** 5.725 ~ 5.825GHz 周波数帯で稼働する UNII デバイスに関する規制。

---

## W

<b>WDS</b>	Wireless Domain Service(無線ドメイン サービス)。無線 LAN で WDS を提供するアクセス ポイントは、無線 LAN の CCKM 対応クライアントデバイスに対するクレデンシャルのキャッシュを維持します。CCKM 対応クライアントが、1 つのアクセス ポイントから別のアクセス ポイントにローミングする場合、WDS アクセス ポイントは、マルチキャスト キーを持つ新しいアクセス ポイントに、クライアントのクレデンシャルを転送します。クライアントと新しいアクセス ポイントとの間で渡されるパケットは 2 つだけであるため、再アソシエーションの時間が大幅に短縮されます。
<b>WEP</b>	Wired Equivalent Privacy(有線と同等のプライバシー)。IEEE 802.11 規格で定められているオプションのセキュリティ メカニズムです。ケーブルと同等のリンク完全性を無線デバイスで実現します。
<b>WLSE</b>	Wireless LAN Solutions Engine。WLSE は Cisco Aironet 無線 LAN インフラストラクチャを管理するための専用のアプライアンスです。顧客が定義したグループ内のアクセス ポイントを中央から識別および設定し、スループットとクライアントのアソシエーションに関してレポートします。WLSE の集中管理機能は、統合テンプレートベースの設定ツールでさらに拡張され、設定の簡易化と生産性の向上を実現します。
<b>WNM</b>	Wireless Network Manager(無線ネットワーク マネージャ)。
<b>WPA</b>	Wi-Fi Protected Access(WPA) は、既存および将来の無線 LAN システムのデータ保護とアクセス コントロールの水準を大幅に向上させる、標準規格に基づく相互運用性のあるセキュリティ拡張です。WPA は、現在策定中の IEEE 802.11i 規格のサブセットで、この規格と互換性があります。WPA では、データ保護に Temporal Key Integrity Protocol(TKIP)を使用し、認証済みキー管理に 802.1X を使用しています。

---

## あ

<b>アドホック ネットワーク</b>	アクセス ポイントを使用せずに、ステーションだけで構成された無線ネットワーク。
<b>アソシエート</b>	ステーションがアクセス ポイントと無線通信できるように適切に設定されること。

---

## い

<b>インフラストラクチャ</b>	有線イーサネット ネットワーク。
-------------------	------------------

---

## じ

<b>受信機感度</b>	受信機が受信し、正しくデータに変換することができる最も弱い信号の測定値。
--------------	--------------------------------------

---

## す

**スペクトラム拡散方式** 他の方式よりも広帯域幅にユーザ情報を拡散する無線送信テクノロジー。耐干渉性が向上し、無資格での運用が可能になるという利点を得るために必要なテクノロジーです。

---

## ぜ

**全方向性** 通常は、基本的に円状のアンテナ放射パターンを指します。

---

## と

**等方性** 球形に信号を放射するアンテナ。

---

## ば

**パケット** ネットワーク上の通信に使用される基本的なメッセージ単位。パケットには通常、ルーティング情報とデータが含まれ、場合に応じてエラー検出情報が含まれます。

---

## ま

**マルチパス** 無線信号が物体に当たって跳ね返ることで発生するエコー。

**マルチキャストパケット** 複数のアドレスに送信される単一のデータ メッセージ(パケット)。

---

## ゆ

**ユニキャストパケット** 特定の IP アドレスに送信される単一のデータ メッセージ(パケット)。

