



## **Cisco Aironet 1550 シリーズ屋外メッシュ アクセスポイントハードウェア設置ガイド**

初版発行日: 2011 年 4 月

改訂日: 2017 年 4 月 19 日

### **Cisco Systems, Inc.**

[www.cisco.com](http://www.cisco.com)

シスコは世界各国 200 箇所にオフィスを開設しています。

各オフィスの住所、電話番号、FAX 番号は  
当社の **Web** サイトをご覧ください。

[www.cisco.com/go/offices](http://www.cisco.com/go/offices)

**【注意】 シスコ製品をご使用になる前に、安全上の注意  
([www.cisco.com/jp/go/safety\\_warning/](http://www.cisco.com/jp/go/safety_warning/)) をご確認ください。**

本書は、米国シスコシステムズ発行ドキュメントの参考和訳です。  
リンク情報につきましては、日本語版掲載時点で、英語版にアップデートがあり、リンク先のページが移動 / 変更されている場合がありますことをご了承ください。  
あくまでも参考和訳となりますので、正式な内容については米国サイトのドキュメントを参照ください。

また、契約等の記述については、弊社販売パートナー、または、弊社担当者にご確認ください。

このマニュアルに記載されている仕様および製品に関する情報は、予告なしに変更されることがあります。このマニュアルに記載されている表現、情報、および推奨事項は、すべて正確であると考えていますが、明示的であれ黙示的であれ、一切の保証の責任を負わないものとします。このマニュアルに記載されている製品の使用は、すべてユーザ側の責任になります。

対象製品のソフトウェア ライセンスおよび限定保証は、製品に添付された『Information Packet』に記載されています。添付されていない場合には、代理店にご連絡ください。

**FCC クラス A 準拠装置に関する記述:**この装置はテスト済みであり、FCC ルール Part 15 に規定された仕様のクラス A デジタル装置の制限に準拠していることが確認済みです。これらの制限は、商業環境で装置を使用したときに、干渉を防止する適切な保護を規定しています。この装置は、無線周波エネルギーを生成、使用、または放射する可能性があり、この装置のマニュアルに記載された指示に従って設置および使用しなかった場合、ラジオおよびテレビの受信障害が起こることがあります。住宅地でこの装置を使用すると、干渉を引き起こす可能性があります。その場合には、ユーザ側の負担で干渉防止措置を講じる必要があります。

**FCC クラス B 準拠装置に関する記述:**このマニュアルに記載された装置は、無線周波エネルギーを生成および放射する可能性があります。シスコの指示する設置手順に従って設置されなかった場合、ラジオ、テレビによる受信障害が発生することがあります。この装置はテスト済みであり、FCC ルール Part 15 に規定された仕様のクラス B デジタル装置の制限に準拠していることが確認済みです。これらの仕様は、住宅地で使用したときに、このような干渉を防止する適切な保護を規定したものです。ただし、特定の設置条件において干渉が起きないことを保証するものではありません。

シスコの書面による許可なしに装置を改造すると、装置がクラス A またはクラス B のデジタル装置に対する FCC 要件に準拠しなくなることがあります。その場合、装置を使用するユーザの権利が FCC 規制により制限されることがあり、ラジオまたはテレビの通信に対するいかなる干渉もユーザ側の負担で矯正するように求められることがあります。

装置の電源を切ることによって、この装置が干渉の原因であるかどうかを判断できます。干渉がなくなれば、シスコの装置またはその周辺機器が干渉の原因になっていると考えられます。装置がラジオまたはテレビ受信に干渉する場合には、次の方法で干渉が起きないようにしてください。

- ・干渉がなくなるまで、テレビまたはラジオのアンテナの向きを変えます。
- ・テレビまたはラジオの左右どちらかの側に装置を移動させます。
- ・テレビまたはラジオから離れたところに装置を移動させます。
- ・テレビまたはラジオとは別の回路にあるコンセントに装置を接続します(装置とテレビまたはラジオがそれぞれ別個のブレーカーまたはヒューズで制御されるようにします)。

シスコでは、この製品の変更または改造を認めていません。変更または改造した場合には、FCC 認定が無効になり、さらに製品を操作する権限を失うことになります。

The Cisco implementation of TCP header compression is an adaptation of a program developed by the University of California, Berkeley (UCB) as part of UCB's public domain version of the UNIX operating system. All rights reserved. Copyright © 1981, Regents of the University of California.

ここに記載されている他のいかなる保証にもよらず、各社のすべてのマニュアルおよびソフトウェアは、障害も含めて「現状のまま」として提供されます。シスコおよびこれら各社は、商品性の保証、特定目的への準拠の保証、および権利を侵害しないことに関する保証、あるいは取引過程、使用、取引慣行によって発生する保証をはじめとする、明示されたまたは黙示された一切の保証の責任を負わないものとします。

いかなる場合においても、シスコおよびその供給者は、このマニュアルの使用または使用できないことによって発生する利益の損失やデータの損傷をはじめとする、間接的、派生的、偶発的、あるいは特殊な損害について、あらゆる可能性がシスコまたはその供給者に知らされていても、それらに対する責任を一切負わないものとします。

このマニュアルで使用している IP アドレスは、実際のアドレスを示すものではありません。マニュアル内の例、コマンド出力、および図は、説明のみを目的として使用されています。説明の中に実際のアドレスが使用されていたとしても、それは意図的なものではなく、偶然の一致によるものです。



はじめに	1
目標	1
対象読者	1
マニュアルの構成	2
表記法	2
関連資料	8
製品シリアル番号の記載場所	9
マニュアルの入手方法およびテクニカルサポート	9

## CHAPTER 1

1552 アクセス ポイントについて	1-1
ハードウェア モデル	1-2
規制ドメイン	1-4
ハードウェア機能	1-4
コネクタ	1-5
1552E/1552EU コネクタ	1-5
1552I コネクタ	1-7
1552C/1552CU コネクタ	1-7
全モデルのコネクタ	1-9
アンテナ ポートの場所	1-10
複数の無線動作	1-11
アンテナ構成	1-12
ロープロファイルデュアルバンド 2.4/5 GHz 全方向性アンテナアレイ	1-12
Cisco Aironet デュアルバンド全方向性アンテナ (AIR-ANT2547V-N)	1-13
Cisco Aironet 2.4 GHz/5 GHz 8-dBi 指向性アンテナ (AIR-ANT2588P3M-N)	1-14
Cisco Aironet 5-GHz 14-dBi 2 ポート指向性アンテナ (AIR-ANT5114P2M-N)	1-15
Cisco Aironet 2.4-GHz 13-dBi 2 ポート指向性アンテナ (AIR-ANT2413P2M-N)	1-16
Cisco Aironet 2.4-GHz 2-dBi 全方向性アンテナ (AIR-ANT2420V-N)	1-17
Cisco Aironet 2.4-GHz 5-dBi 全方向性アンテナ (AIR-ANT2450V-N)	1-17
Cisco Aironet 2.4-GHz 8-dBi 全方向性アンテナ (AIR-ANT2480V-N)	1-18
Cisco Aironet 5-GHz 4-dBi 全方向性アンテナ (AIR-ANT5140V-N)	1-19
Cisco Aironet 5-GHz 8-dBi 全方向性アンテナ (AIR-ANT5180V-N)	1-19
複数の電源	1-20
ケーブル モデム (POC)	1-21

イーサネット (PoE) ポート	1-22
ファイバオプション	1-23
GPS オプション	1-23
金属エンクロージャ	1-23
オプションのハードウェア	1-23
ネットワーク配置の例	1-24
無線バックホール	1-25
ポイントツーポイントブリッジング	1-25
ポイントツーマルチポイントブリッジング	1-26
ポイントツーマルチポイントメッシュネットワーク	1-26
レイヤ3ネットワーク動作	1-27

## CHAPTER 2

アクセスポイントの開梱	2-2
パッケージの内容	2-2
工具およびハードウェア	2-2
オプションの工具および資材	2-2
ユーザが用意するオプションの工具および資材	2-3
支柱への取り付けに使用するハードウェアおよび工具	2-4
より線ケーブルへの取り付けに使用するハードウェアおよび工具	2-4
警告	2-5
安全にお使いいただくための情報	2-6
FCC 安全性に関する適合性声明	2-6
安全上の注意事項	2-6
テスト環境での無線機器の損傷の回避	2-8
取り付けに関するガイドライン	2-9
サイト調査	2-9
取り付けを開始する前に	2-10
アクセスポイントの設置コンポーネントの確認	2-10
アクセスポイントのヒンジ付きカバーを開く	2-14
アクセスポイントのヒンジ付きカバーを閉じる	2-15
アクセスポイントの取り付け	2-16
設置オプション	2-16
アクセスポイントの取り付け方向	2-17
壁面への取り付けブラケットの取り付け(全モデル)	2-18
支柱への取り付けブラケットの取り付け(全モデル)	2-20
支柱クランプブラケットと取り付けブラケットの組み立て	2-20
支柱へのブラケットアセンブリの取り付け	2-22
取り付けブラケットへの 1552E、1552EU、または 1552I の取り付け	2-26
取り付けブラケットへの 1552C または 1552CU の取り付け	2-29



より線ケーブルへの 1552C または 1552CU アクセス ポイントの取り付け	2-29
支柱/壁面への 1552C または 1552CU アクセス ポイントの取り付け	2-32
丸天井への設置における上向きの 1552C または 1552CU アクセス ポイントの取り付け	2-35
アンテナの取り付け	2-38
アンテナ N タイプ コネクタの位置	2-39
アンテナの取り付けオプション	2-40
避雷器の取り付け	2-43
取り付け上の考慮事項	2-43
取り付け上の注意事項	2-43
避雷器の屋外設置	2-43
避雷器の屋内設置	2-44
推奨ケーブル	2-44
安全上の注意	2-45
アクセス ポイントのアース接続	2-46
アクセス ポイントへの光ファイバケーブルの接続	2-46
アクセス ポイントへの電源供給	2-49
1500 シリーズ パワー インジェクタの接続	2-50
アクセス ポイントへのイーサネットケーブルの接続	2-51
Cisco Aironet 1550 シリーズの屋外メッシュ アクセス ポイント用 AC 電源コード	2-54
街路灯 AC 電源の接続	2-55
アクセス ポイントへの AC 電源ケーブルの接続	2-59
アクセス ポイントへの DC 電源ケーブルの接続	2-60
アクセス ポイントへのケーブル POC 電源の接続	2-63
アクセス ポイントの設定	2-66
コントローラのフィルタ リストへのアクセス ポイントの MAC アドレスの追加	2-66
RAP の設定	2-66
ブリッジグループ名の設定	2-67
次の作業	2-68
アクセス ポイント使用上のガイドライン	3-1
特記事項	3-2
コンバージェンス遅延	3-2
ブリッジのループ	3-3
コントローラの DHCP サーバ	3-3
MAP データ トラフィック	3-3
コントローラの MAC フィルタ リスト	3-3
DHCP オプション 43 の使用方法	3-4

アクセス ポイントの LED の監視	3-4
コントローラのアソシエーションの確認	3-5
ブリッジグループ名の変更	3-6
ローカルでのアクセス ポイントへの接続	3-6
アクセス ポイント パワーインジェクタ	3-8
パワーインジェクタの LED のモニタリング	3-9
リセット ボタンの使用	3-9
アクセス ポイントのリブート	3-10
バックアップ用バッテリー電源のディセーブル化	3-10

**CHAPTER 4**

取り付けまたは交換を開始する前	4-1
アクセス ポイントの無線カバーを開く	4-2
バックアップ バッテリーの取り外し	4-3
新しいバックアップ バッテリーの取り付け	4-4
バックアップ バッテリー ケーブルを接続して無線カバーを閉じる 次の作業	4-5

**APPENDIX A**

翻訳版の安全上の警告	A-1
------------	-----

**APPENDIX B**

適合宣言および規制情報	B-1
製造業者による連邦通信委員会への適合宣言	B-1
Industry Canada	B-3
Canadian Compliance Statement	B-3
Declaration of Conformity for RF Exposure	B-4
European Community, Switzerland, Norway, Iceland, and Liechtenstein	B-4
Declaration of Conformity with regard to the R&TTE Directive 1999/5/EC & Medical Directive 93/42/EEC	B-5
RF 被曝に関する適合宣言	B-7
米国	B-7
カナダ	B-7
欧州連合	B-7
オーストラリア	B-7
Cisco Aironet アクセス ポイントの使用に関するガイドライン(日本の場合)	B-8
日本語	B-8
English Translation	B-8
VCCI に関する警告(日本)	B-9

Administrative Rules for Cisco Aironet Access Points in Taiwan	<b>B-9</b>
Chinese Translation	<b>B-9</b>
English Translation	<b>B-10</b>
Chinese Translation	<b>B-10</b>
English Translation	<b>B-10</b>
ステートメント 371: 電源ケーブルおよび AC アダプタ	<b>B-11</b>
English Translation	<b>B-11</b>
EU Declaration of Conformity	<b>B-11</b>
Operation of Cisco Aironet Access Points in Brazil	<b>B-11</b>
Access Point Models	<b>B-11</b>
Regulatory Information	<b>B-12</b>
Portuguese Translation	<b>B-12</b>
English Translation	<b>B-12</b>

<b>APPENDIX C</b>	チャンネルと電力レベル	<b>C-1</b>
<b>APPENDIX D</b>	アクセス ポイントの仕様	<b>D-1</b>
<b>APPENDIX E</b>	アクセス ポイントのピン配置	<b>E-1</b>
<b>APPENDIX F</b>	<b>DHCP オプション 43 の設定</b>	<b>F-1</b>
	概要	<b>F-1</b>
	1000、1500、および 1550 シリーズ アクセス ポイントのオプション 43 の設定	<b>F-2</b>
	1100、1130、1200、1240、1250、1300、1520、および 1550 シリーズ アクセス ポイントのオプション 43 の設定	<b>F-3</b>

<b>用語集</b>
------------





## はじめに

---

ここでは、『Cisco Aironet 1550 シリーズ屋外メッシュ アクセス ポイント ハードウェア インストール レーション ガイド』の目的、対象読者、構成、および表記法について説明します。

## 目標

このマニュアルでは、Cisco Aironet 1550 シリーズ屋外メッシュ アクセス ポイント(本書ではアクセス ポイントと呼びます)の設置手順について説明しています。このアクセス ポイントは、1552 モデルで用意されています。

1552 モデルは、デュアルバンド(2.4 GHz と 5 GHz)での動作をサポートしているデュアル無線プラットフォームです。

## 対象読者

このマニュアルは、初めてアクセス ポイントを設置して設定する人を対象としています。設置者はネットワークの構造、用語、および概念をよく知っている必要があります。



警告

---

この装置の設置、交換、または保守は、訓練を受けた相応の資格のある人が行ってください。  
ステートメント 1030

---



警告

---

この装置は、ノルウェー、フィンランド、およびスウェーデンではアクセスが制限された場所に設置する必要があります。この装置の設置、交換、保守は、本設置ガイドに従って、訓練を受け、適切な資格を持つ人によって実施される必要があります。

---

# マニュアルの構成

このマニュアルの構成は、次のとおりです。

章	タイトル	説明
第 1 章	概要	アクセス ポイントの主要なコンポーネントと機能について説明します。
第 2 章	アクセス ポイントの設置	警告、安全性に関する情報、およびアクセス ポイントの設置と取り付けについて説明します。
第 3 章	トラブルシューティング	アクセス ポイントの基本的なトラブルシューティング手順を説明します。
第 4 章	バックアップ バッテリーの取り付けまたは交換	アクセス ポイントのバックアップ バッテリーの取り付けまたは交換を行う手順を説明します。
付録 A	翻訳版の安全上の警告	このマニュアルで示される安全上の警告の翻訳版を提供するマニュアルへのアクセス方法を示します。
付録 B	適合宣言および規制情報	アクセス ポイントが準拠する規制の表記を説明し、日本でアクセス ポイントを動作させる際のガイドラインを示します。
付録 C	チャネルと電力レベル	世界中の規制地域でサポートされている、アクセス ポイント無線チャネルと最大電力レベルがリストされたマニュアルへのアクセス方法を示します。
付録 D	アクセス ポイントの仕様	アクセス ポイントの技術仕様を示します。
付録 E	アクセス ポイントのピン配置	アクセス ポイントのコネクタ ピン割り当てを示します。
付録 F	DHCP オプション 43 の設定	DHCP オプション 43 の設定手順について説明します。

# 表記法

本書では、次の表記法を使用しています。

表記法	説明
太字フォント	コマンド、コマンド オプションおよびキーワードは太字で示しています。
イタリック体	ユーザが値を指定する引数は、イタリック体で示しています。
[ ]	角カッコの中の要素は、省略可能です。
screen フォント	システムが表示する端末セッションおよび情報は、screen フォントで示しています。
太字の screen フォント	ユーザが入力しなければならない情報は、太字の screen フォントで示しています。



表記法	説明
イタリック体の screen フォント	ユーザが値を指定する引数は、イタリック体の screen フォントで示しています。
^	^ 記号は、Ctrl キーを表します。たとえば、画面に表示される ^D というキーの組み合わせは、Ctrl キーを押しながら D キーを押すことを意味します。
<>	パスワードのように出力されない文字は、山カッコ(<>)で囲んで示しています。

(注)は、次のように表しています。



(注)

読者に留意していただきたいことを示します。役立つ情報や、このマニュアル以外の参照資料などを紹介しています。

注意は、次のように表しています。



注意

「要注意」の意味です。機器の損傷またはデータ損失を予防するための注意事項が記述されています。

警告は、次のように表しています。



Warning

## IMPORTANT SAFETY INSTRUCTIONS

**This warning symbol means danger. You are in a situation that could cause bodily injury. Before you work on any equipment, be aware of the hazards involved with electrical circuitry and be familiar with standard practices for preventing accidents. Use the statement number provided at the end of each warning to locate its translation in the translated safety warnings that accompanied this device.** Statement 1071

## SAVE THESE INSTRUCTIONS

Waarschuwing

## BELANGRIJKE VEILIGHEIDSINSTRUCTIES

**Dit waarschuwingssymbool betekent gevaar. U verkeert in een situatie die lichamelijk letsel kan veroorzaken. Voordat u aan enige apparatuur gaat werken, dient u zich bewust te zijn van de bij elektrische schakelingen betrokken risico's en dient u op de hoogte te zijn van de standaard praktijken om ongelukken te voorkomen. Gebruik het nummer van de verklaring onderaan de waarschuwing als u een vertaling van de waarschuwing die bij het apparaat wordt geleverd, wilt raadplegen.**

## BEWAAR DEZE INSTRUCTIES

**Varoitus TÄRKEITÄ TURVALLISUUSOHJEITA**

Tämä varoitusmerkki merkitsee vaaraa. Tilanne voi aiheuttaa ruumiillisia vammoja. Ennen kuin käsittelet laitteistoa, huomioi sähköpiirien käsittelemiseen liittyvät riskit ja tutustu onnettomuuksien yleisiin ehkäisytapoihin. Turvallisuusvaroitusten käännökset löytyvät laitteen mukana toimitettujen käännettyjen turvallisuusvaroitusten joukosta varoitusten lopussa näkyvien lausuntonumeroiden avulla.

**SÄILYTÄ NÄMÄ OHJEET**

**Attention IMPORTANTES INFORMATIONS DE SÉCURITÉ**

Ce symbole d'avertissement indique un danger. Vous vous trouvez dans une situation pouvant entraîner des blessures ou des dommages corporels. Avant de travailler sur un équipement, soyez conscient des dangers liés aux circuits électriques et familiarisez-vous avec les procédures couramment utilisées pour éviter les accidents. Pour prendre connaissance des traductions des avertissements figurant dans les consignes de sécurité traduites qui accompagnent cet appareil, référez-vous au numéro de l'instruction situé à la fin de chaque avertissement.

**CONSERVEZ CES INFORMATIONS**

**Warnung WICHTIGE SICHERHEITSHINWEISE**

Dieses Warnsymbol bedeutet Gefahr. Sie befinden sich in einer Situation, die zu Verletzungen führen kann. Machen Sie sich vor der Arbeit mit Geräten mit den Gefahren elektrischer Schaltungen und den üblichen Verfahren zur Vorbeugung vor Unfällen vertraut. Suchen Sie mit der am Ende jeder Warnung angegebenen Anweisungsnummer nach der jeweiligen Übersetzung in den übersetzten Sicherheitshinweisen, die zusammen mit diesem Gerät ausgeliefert wurden.

**BEWAHREN SIE DIESE HINWEISE GUT AUF.**

**Avvertenza IMPORTANTI ISTRUZIONI SULLA SICUREZZA**

Questo simbolo di avvertenza indica un pericolo. La situazione potrebbe causare infortuni alle persone. Prima di intervenire su qualsiasi apparecchiatura, occorre essere al corrente dei pericoli relativi ai circuiti elettrici e conoscere le procedure standard per la prevenzione di incidenti. Utilizzare il numero di istruzione presente alla fine di ciascuna avvertenza per individuare le traduzioni delle avvertenze riportate in questo documento.

**CONSERVARE QUESTE ISTRUZIONI**

**Advarsel VIKTIGE SIKKERHETSINSTRUKSJONER**

Dette advarselssymbolet betyr fare. Du er i en situasjon som kan føre til skade på person. Før du begynner å arbeide med noe av utstyret, må du være oppmerksom på farene forbundet med elektriske kretser, og kjenne til standardprosedyrer for å forhindre ulykker. Bruk nummeret i slutten av hver advarsel for å finne oversettelsen i de oversatte sikkerhetsadvarslene som fulgte med denne enheten.

**TA VARE PÅ DISSE INSTRUKSJONENE**

**Aviso INSTRUÇÕES IMPORTANTES DE SEGURANÇA**

Este símbolo de aviso significa perigo. Você está em uma situação que poderá ser causadora de lesões corporais. Antes de iniciar a utilização de qualquer equipamento, tenha conhecimento dos perigos envolvidos no manuseio de circuitos elétricos e familiarize-se com as práticas habituais de prevenção de acidentes. Utilize o número da instrução fornecido ao final de cada aviso para localizar sua tradução nos avisos de segurança traduzidos que acompanham este dispositivo.

**GUARDE ESTAS INSTRUÇÕES**

**¡Advertencia! INSTRUCCIONES IMPORTANTES DE SEGURIDAD**

Este símbolo de aviso indica peligro. Existe riesgo para su integridad física. Antes de manipular cualquier equipo, considere los riesgos de la corriente eléctrica y familiarícese con los procedimientos estándar de prevención de accidentes. Al final de cada advertencia encontrará el número que le ayudará a encontrar el texto traducido en el apartado de traducciones que acompaña a este dispositivo.

**GUARDE ESTAS INSTRUCCIONES**

**Varning! VIKTIGA SÄKERHETSANVISNINGAR**

Denna varningssignal signalerar fara. Du befinner dig i en situation som kan leda till personskada. Innan du utför arbete på någon utrustning måste du vara medveten om farorna med elkretsar och känna till vanliga förfaranden för att förebygga olyckor. Använd det nummer som finns i slutet av varje varning för att hitta dess översättning i de översatta säkerhetsvarningar som medföljer denna anordning.

**SPARA DESSA ANVISNINGAR**

**Figyelem FONTOS BIZTONSÁGI ELOÍRÁSOK**

Ez a figyelmeztető jel veszélyre utal. Sérülésveszélyt rejte helyzetben van. Mielőtt bármely berendezésen munkát végezte, legyen figyelemmel az elektromos áramkörök okozta kockázatokra, és ismerkedjen meg a szokásos balesetvédelmi eljárásokkal. A kiadványban szereplő figyelmeztetések fordítása a készülékhez mellékelt biztonsági figyelmeztetések között található; a fordítás az egyes figyelmeztetések végén látható szám alapján kereshető meg.

**ORIZZE MEG EZEKET AZ UTASÍTÁSOKAT!**

**Предупреждение ВАЖНЫЕ ИНСТРУКЦИИ ПО СОБЛЮДЕНИЮ ТЕХНИКИ БЕЗОПАСНОСТИ**

Этот символ предупреждения обозначает опасность. То есть имеет место ситуация, в которой следует опасаться телесных повреждений. Перед эксплуатацией оборудования выясните, каким опасностям может подвергаться пользователь при использовании электрических цепей, и ознакомьтесь с правилами техники безопасности для предотвращения возможных несчастных случаев. Воспользуйтесь номером заявления, приведенным в конце каждого предупреждения, чтобы найти его переведенный вариант в переводе предупреждений по безопасности, прилагаемом к данному устройству.

**СОХРАНИТЕ ЭТИ ИНСТРУКЦИИ**

**警告** 重要的安全性说明

此警告符号代表危险。您正处于可能受到严重伤害的工作环境中。在您使用设备开始工作之前，必须充分意识到触电的危险，并熟练掌握防止事故发生的标准工作程序。请根据每项警告结尾提供的声明号码来找到此设备的安全性警告说明的翻译文本。

请保存这些安全性说明

**警告** 安全上の重要な注意事項

「危険」の意味です。人身事故を予防するための注意事項が記述されています。装置の取り扱い作業を行うときは、電気回路の危険性に注意し、一般的な事故防止策に留意してください。警告の各国語版は、各注意事項の番号を基に、装置に付属の「Translated Safety Warnings」を参照してください。

これらの注意事項を保管しておいてください。

**주의** 重要 안전 지침

이 경고 기호는 위험을 나타냅니다. 작업자가 신체 부상을 일으킬 수 있는 위험한 환경에 있습니다. 장비에 작업을 수행하기 전에 전기 회로와 관련된 위험을 숙지하고 표준 작업 관례를 숙지하여 사고를 방지하십시오. 각 경고의 마지막 부분에 있는 경고문 번호를 참조하여 이 장치와 함께 제공되는 번역된 안전 경고문에서 해당 번역문을 찾으십시오.

이 지시 사항을 보관하십시오.

**Aviso** **INSTRUÇÕES IMPORTANTES DE SEGURANÇA**

**Este símbolo de aviso significa perigo. Você se encontra em uma situação em que há risco de lesões corporais. Antes de trabalhar com qualquer equipamento, esteja ciente dos riscos que envolvem os circuitos elétricos e familiarize-se com as práticas padrão de prevenção de acidentes. Use o número da declaração fornecido ao final de cada aviso para localizar sua tradução nos avisos de segurança traduzidos que acompanham o dispositivo.**

**GUARDE ESTAS INSTRUÇÕES**

**Advarsel** **VIGTIGE SIKKERHEDSANVISNINGER**

**Dette advarselssymbol betyder fare. Du befinder dig i en situation med risiko for legemeskade. Før du begynder arbejde på udstyr, skal du være opmærksom på de involverede risici, der er ved elektriske kredsløb, og du skal sætte dig ind i standardprocedurer til undgåelse af ulykker. Brug erklæringsnummeret efter hver advarsel for at finde oversættelsen i de oversatte advarsler, der fulgte med denne enhed.**

**GEM DISSE ANVISNINGER**

**تحذير**

**إرشادات الأمان الهامة**

يوضح رمز التحذير هذا وجود خطر. وهذا يعني أنك متواجد في مكان قد ينتج عنه التعرض لإصابات. قبل بدء العمل، احذر مخاطر التعرض للصدمات الكهربائية وكن على علم بالإجراءات القياسية للحيلولة دون وقوع أي حوادث. استخدم رقم البيان الموجود في أخطر كل تحذير لتحديد مكان ترجمته داخل تحذيرات الأمان المترجمة التي تأتي مع الجهاز. قم بحفظ هذه الإرشادات

**Upozorenje VAŽNE SIGURNOSNE NAPOMENE**

Ovaj simbol upozorenja predstavlja opasnost. Nalazite se u situaciji koja može prouzročiti tjelesne ozljede. Prije rada s bilo kojim uređajem, morate razumjeti opasnosti vezane uz električne sklopove, te biti upoznati sa standardnim načinima izbjegavanja nesreća. U prevedenim sigurnosnim upozorenjima, priloženima uz uređaj, možete prema broju koji se nalazi uz pojedino upozorenje pronaći i njegov prijevod.

**SAČUVAJTE OVE UPUTE**

**Upozornění DŮLEŽITÉ BEZPEČNOSTNÍ POKYNY**

Tento upozorňující symbol označuje nebezpečí. Jste v situaci, která by mohla způsobit nebezpečí úrazu. Před prací na jakémkoliv vybavení si uvědomte nebezpečí související s elektrickými obvody a seznamte se se standardními opatřeními pro předcházení úrazům. Podle čísla na konci každého upozornění vyhledejte jeho překlad v přeložených bezpečnostních upozorněních, která jsou přiložena k zařízení.

**USCHOVEJTE TYTO POKYNY**

**Προειδοποίηση ΣΗΜΑΝΤΙΚΕΣ ΟΔΗΓΙΕΣ ΑΣΦΑΛΕΙΑΣ**

Αυτό το προειδοποιητικό σύμβολο σημαίνει κίνδυνο. Βρίσκεστε σε κατάσταση που μπορεί να προκαλέσει τραυματισμό. Πριν εργαστείτε σε οποιοδήποτε εξοπλισμό, να έχετε υπόψη σας τους κινδύνους που σχετίζονται με τα ηλεκτρικά κυκλώματα και να έχετε εξοικειωθεί με τις συνήθεις πρακτικές για την αποφυγή ατυχημάτων. Χρησιμοποιήστε τον αριθμό δήλωσης που παρέχεται στο τέλος κάθε προειδοποίησης, για να εντοπίσετε τη μετάφρασή της στις μεταφρασμένες προειδοποιήσεις ασφαλείας που συνοδεύουν τη συσκευή.

**ΦΥΛΑΞΤΕ ΑΥΤΕΣ ΤΙΣ ΟΔΗΓΙΕΣ**

**אזהרה**

**הוראות בטיחות חשובות**

סימן אזהרה זה מסמל סכנה. אתה נמצא במצב העלול לגרום לפציעה. לפני שתעבוד עם ציוד כלשהו, עליך להיות מודע לסכנות הכרוכות במגעלים חשמליים ולהכיר את הנהלים המקובלים למניעת תאונות. השתמש במספר ההוראה המסופק בסופה של כל אזהרה כדי לאתר את התרגום באזהרות הבטיחות המתורגמות שמצורפות להתקן.

**שמור הוראות אלה**

**предупредување ВАЖНИ БЕЗБЕДНОСНИ НАПАТСТВИЈА**

Симболот за предупредување значи опасност. Се наоѓате во ситуација што може да предизвика телесни повреди. Пред да работите со опремата, бидете свесни за ризикот што постои кај електричните кола и треба да ги познавате стандардните постапки за спречување на несреќни случаи. Искористете го бројот на изјавата што се наоѓа на крајот на секое предупредување за да го најдете неговиот период во преведените безбедносни предупредувања што се испорачани со уредот.

**ЧУВАЈТЕ ГИ ОВИЕ НАПАТСТВИЈА**

**Ostrzeżenie WAŻNE INSTRUKCJE DOTYCZĄCE BEZPIECZEŃSTWA**

Ten symbol ostrzeżenia oznacza niebezpieczeństwo. Zachodzi sytuacja, która może powodować obrażenia ciała. Przed przystąpieniem do prac przy urządzeniach należy zapoznać się z zagrożeniami związanymi z układami elektrycznymi oraz ze standardowymi środkami zapobiegania wypadkom. Na końcu każdego ostrzeżenia podano numer, na podstawie którego można odszukać tłumaczenie tego ostrzeżenia w dołączonym do urządzenia dokumencie z tłumaczeniami ostrzeżeń.

**NINIEJSZE INSTRUKCJE NALEŻY ZACHOWAĆ**

**Upozornenie DÔLEŽITÉ BEZPEČNOSTNÉ POKYNY**

Tento varovný symbol označuje nebezpečenstvo. Nachádzate sa v situácii s nebezpečenstvom úrazu. Pred prácou na akomkoľvek vybavení si uvedomte nebezpečenstvo súvisiace s elektrickými obvodmi a oboznámte sa so štandardnými opatreniami na predchádzanie úrazom. Podľa čísla na konci každého upozornenia vyhľadajte jeho preklad v preložených bezpečnostných upozorneniach, ktoré sú priložené k zariadeniu.

**USCHOVAJTE SI TENTO NÁVOD**

## 関連資料

アクセス ポイントの詳細情報は次のマニュアルに記載されています。

- *Release Notes for Cisco Wireless LAN Controllers and Lightweight Access Points*
- *Quick Start Guide: Cisco Aironet 1550 Series Lightweight Outdoor Mesh Access Points*
- *Cisco Wireless LAN Controller Configuration Guide*
- *Cisco Aironet 1550 Series Outdoor Mesh Access Point Power Injector Installation Instructions*
- *Cisco Aironet 1550 Series for Hazardous Locations Installation Guide*

シスコの無線マニュアルのホームページを参照するには、次のリンクをクリックしてください。

<http://www.cisco.com/en/US/products/hw/wireless/index.html>

アクセス ポイントのドキュメントを参照するには、[Outdoor Wireless] にリストされている [Cisco Aironet 1550 Series] をクリックします。ドキュメントには [Support] ボックスからアクセスできます。

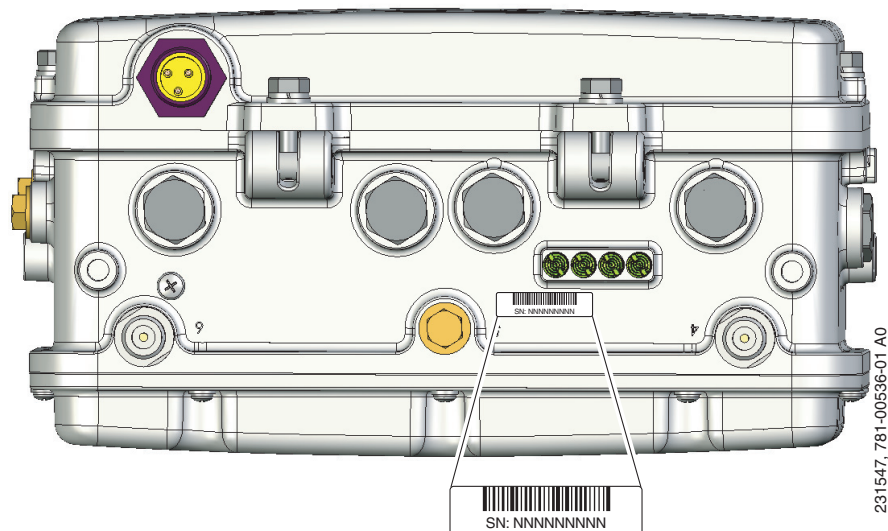
シスコ ワイヤレス LAN コントローラのドキュメントを参照するには、[Wireless LAN Controllers] にリストされている [Standalone Controllers] をクリックします。ドキュメントには [Support] ボックスからアクセスできます。



# 製品シリアル番号の記載場所

アクセス ポイントのシリアル番号は、装置底面に記載されています(図 1 を参照)。

図 1 シリアル番号ラベルの場所



アクセス ポイントのシリアル番号ラベルには、次の内容が記載されています。

- AIR-CAP1552E-x-K9 などのモデル番号。
- WCN0636279B などのシリアル番号(11 桁の英数字)。
- アクセス ポイントの MAC アドレス(例:68BDABF54600(12 桁の 16 進数字))シリアル番号の下にあります。
- ケーブル構成で使用する、12 桁の 16 進数からなるケーブル モデム(CM)MAC アドレス(例:54D46F17377A)。CM MAC アドレスは、アクセス ポイント ケーブル構成でのみ利用できます。MAC アドレスの右側にあります。

製品シリアル番号は、Technical Assistance Center からのサポートを要請する際に必要となります。

## マニュアルの入手方法およびテクニカル サポート

マニュアルおよびサポートの入手方法、マニュアルに関するフィードバックの提供、セキュリティ ガイドライン、推奨エイリアス、およびシスコ マニュアルに関する全般的な情報については、下記のサイトで毎月発行される『*What's New in Cisco Product Documentation*』を参照してください。この資料には、新規のまたは改訂されたシスコ技術資料がすべて掲載されています。

<http://www.cisco.com/en/US/docs/general/whatsnew/whatsnew.html>

新しいすべての無線マニュアルを表示するには、[Wireless] をクリックします。





## 概要

Cisco Aironet 1550 シリーズ屋外メッシュ アクセス ポイント (以下、アクセス ポイントまたは AP) は、メッシュ ネットワーク向けに設計されたモジュラ式屋外用無線アクセス ポイントです。このアクセス ポイントは、無線クライアント アクセス、ポイントツーポイントブリッジング、ポイントツーマルチポイントブリッジング、ポイントツーマルチポイントメッシュ無線接続もサポートしています。

## 1552 アクセス ポイントについて

1552 アクセス ポイントは、2つの無線 (2.4 GHz および 5 GHz) をサポートしており、ライセンスがなくてもクライアント アクセスを提供します。5 GHz 無線は、主に有線ネットワークに接続するバックホールで使用します。2.4 GHz 無線は無線クライアントで使用します。無線の種類に応じて、アクセス ポイントは 1 ~ 300 Mb/s データ レートをサポートします (具体的なデータ レートについては、[付録 D「アクセス ポイントの仕様」](#)を参照してください)。

1552 アクセス ポイントは、1520 シリーズのモジュラリティをサポートし、無線を柔軟に設定することができます。802.11n クライアントとの完全な相互運用性に加えて、1552 アクセス ポイントは従来のクライアントとの相互運用も可能で、バックホールパフォーマンスの向上が実現します。1552 アクセス ポイントは、内蔵 DOCSIS 3.0/Euro DOCSIS 3.0 ケーブル モデムを使用して設定することもできます。

このアクセス ポイントはスタンドアロン型のユニットで、ケーブル ストランドまたはタワーに取り付けることができます。アクセス ポイントは、有線ネットワークに直接接続されていない他のアクセス ポイントのリレー ノードとしても動作します。インテリジェントな無線ルーティングは、特許取得済みの Adaptive Wireless Path Protocol (AWPP) によって実現されます。これを使用することで、各アクセス ポイントはネイバー アクセス ポイントを識別し、パスごとに信号の強度とコントローラへのアクセスに必要なホップ カウントについてコストを計算して、有線ネットワークまでの最適なパスをインテリジェントに選択できるようになります。

アクセス ポイントの設定、監視、および操作には、Cisco ワイヤレス LAN コントローラ (以下、コントローラ) を使用します。コントローラを使った作業については『Cisco Wireless LAN Controller Configuration Guide』で説明します。『Cisco Wireless Mesh Access Points, Design and Deployment Guide, Release 7.3』では、Cisco メッシュ ネットワークの計画および初期構成方法について説明します。Cisco メッシュ ネットワークは、ワイヤレス ポイントツーポイント、ポイントツーマルチポイント、およびメッシュ展開をサポートします。コントローラでは、ブラウザベースの管理システム、コマンドライン インターフェイス (CLI)、または Cisco Prime Infrastructure (PI) ネットワーク管理システムを使用して、コントローラおよびアソシエートされたアクセス ポイントが管理されます。アクセス ポイントは、ハードウェアに基づく高度な暗号化標準 (AES) による暗号化を無線ノードとの間でサポートし、エンドツーエンドのセキュリティを提供します。

この章では、次の項目について説明します。

- [ハードウェア モデル\(1-2 ページ\)](#)
- [ハードウェア機能\(1-4 ページ\)](#)
- [ネットワーク配置の例\(1-24 ページ\)](#)

## ハードウェア モデル

表 1-1 に、Cisco Aironet 1552 屋外メッシュ アクセス ポイントのモデル番号(あるいは部品番号)および設定を示します。個々の 1552 アクセス ポイント モデルでサポートされるコンポーネントの詳細は、表 1-2 に示します。

Cisco Aironet 1552 シリーズ アクセス ポイントには、特に危険場所に導入することを想定した 1552S と 1552H の 2 つのモデルが追加で用意されています。これらのモデルの詳細については、『Cisco Aironet 1550 Series for Hazardous Locations Installation Guide』を参照してください。

1552 アクセス ポイントの適合宣言および規制情報の詳細については、付録 B「[適合宣言および規制情報](#)」を参照してください。

表 1-1 1552 アクセス ポイント モデル番号および説明

モデル(または部品番号)	設定
AIR-CAP1552E-x-K9	<p>2 つの無線方式(2.4 GHz と 5 GHz)をサポートするモジュラ式。このモデルは 3 つの外部デュアルバンド アンテナ ポートをサポートします。オプションのバッテリー バックアップ ユニット (BBU) および着脱可能小型フォームファクタ (SFP) ファイバ モジュールは、AP と同時に発注できます。製品モデル番号の x は国(規制ドメイン)を表しています。</p> <p>このモデルでサポートされる具体的な規制区域については、次のサイトにある製品のデータシートを参照してください。</p> <p><a href="http://www.cisco.com/en/US/prod/collateral/wireless/ps5679/ps5861/product_data_sheet0900aecd80537b6a.html">http://www.cisco.com/en/US/prod/collateral/wireless/ps5679/ps5861/product_data_sheet0900aecd80537b6a.html</a></p>
AIR-CAP1552EU-x-K9	<p>2 つの無線方式(2.4 GHz と 5 GHz)をサポートするモジュラ式。このモデルは、3 つの 2.4 GHz アンテナ ポートと 3 つの 5 GHz アンテナ ポートをサポートします。オプションのバッテリー バックアップ ユニット (BBU) および着脱可能小型フォームファクタ (SFP) ファイバ モジュールは、AP と同時に発注できます。製品モデル番号の x は国(規制ドメイン)を表しています。</p> <p>このモデルでサポートされる具体的な規制区域については、次のサイトにある製品のデータシートを参照してください。</p> <p><a href="http://www.cisco.com/en/US/prod/collateral/wireless/ps5679/ps5861/product_data_sheet0900aecd80537b6a.html">http://www.cisco.com/en/US/prod/collateral/wireless/ps5679/ps5861/product_data_sheet0900aecd80537b6a.html</a></p>

表 1-1 1552 アクセス ポイント モデル番号および説明(続き)

モデル(または部品番号)	設定
AIR-CAP1552C-x-K9	<p>DOCSIS 3.0 または Euro-DOCSIS 3.0 ケーブルモデム付きの2つの無線帯域(2.4 GHz および 5 GHz)バージョン。これは軽量ロープロファイル AP です。ケーブルモデムバックホールおよびビーム形成をサポートし、内蔵型の3つの要素のアレイアンテナを搭載しています。製品モデル番号の <i>x</i> は国(規制ドメイン)を表しています。</p> <p>このモデルでサポートされる具体的な規制区域については、次のサイトにある製品のデータシートを参照してください。</p> <p><a href="http://www.cisco.com/en/US/prod/collateral/wireless/ps5679/ps5861/product_data_sheet0900aecd80537b6a.html">http://www.cisco.com/en/US/prod/collateral/wireless/ps5679/ps5861/product_data_sheet0900aecd80537b6a.html</a></p>
AIR-CAP1552CU-x-K9	<p>DOCSIS 3.0 または Euro-DOCSIS 3.0 ケーブルモデム付きの2つの無線帯域(2.4 GHz および 5 GHz)バージョン。このモデルは、3つの 2.4 GHz アンテナポートと3つの 5 GHz アンテナポートをサポートします。これは軽量ロープロファイル AP です。ケーブルモデムバックホールおよびビーム形成をサポートし、内蔵型の3つの要素のアレイアンテナを搭載しています。製品モデル番号の <i>x</i> は国(規制ドメイン)を表しています。</p> <p>このモデルでサポートされる具体的な規制区域については、次のサイトにある製品のデータシートを参照してください。</p> <p><a href="http://www.cisco.com/en/US/prod/collateral/wireless/ps5679/ps5861/product_data_sheet0900aecd80537b6a.html">http://www.cisco.com/en/US/prod/collateral/wireless/ps5679/ps5861/product_data_sheet0900aecd80537b6a.html</a></p>
AIR-CAP1552I-x-K9	<p>2つの無線(2.4 GHz および 5 GHz)の軽量ロープロファイルバージョン。このバージョンは、1つの AC 電源、イーサネットバックホール、内蔵3素子アレイアンテナから構成されます。製品モデル番号の <i>x</i> は国(規制ドメイン)を表しています。</p> <p>このモデルでサポートされる具体的な規制区域については、次のサイトにある製品のデータシートを参照してください。</p> <p><a href="http://www.cisco.com/en/US/prod/collateral/wireless/ps5679/ps5861/product_data_sheet0900aecd80537b6a.html">http://www.cisco.com/en/US/prod/collateral/wireless/ps5679/ps5861/product_data_sheet0900aecd80537b6a.html</a></p>

表 1-2 各 1552 アクセス ポイント モデルのコンポーネント

	1552E	1552EU	1552C	1552CU	1552I
アンテナ	外部	外部	統合	外部	統合
ファイバ SFP	○	○	-	-	-
PoE 出力ポート <sup>1</sup> 802.3af (ビデオなど)	○	○	-	-	-
ケーブル モデム DOCSIS 3.0 Euro DOCSIS 3.0	-	-	○	○	-
バッテリー バックアップ オプション	○	○	-	-	-
電源オプション	AC、DC、 PoE <sup>2</sup>	AC、DC、 PoE <sup>2</sup>	40 ~ 90 VAC Power-over-Cable、 12 VDC	40 ~ 90 VAC Power-over-Cable、 12 VDC	AC、DC

1. 1552E/EU の電源が PoE で供給されている場合、PoE 出力ポートはアクティブになりません。

2. PoE 入力 は 802.3af ではありません。PoE 802.3af 対応のイーサネット スイッチでは動作しません。専用のパワー インジェクタ (AIR-PWRINJ1500-2=) が必要です。

## 規制ドメイン

1552 のモデル番号の「-x」はドメインを表します。たとえば、AIR-CAP1552C-x-K9 の場合、-x は特定の国の規制ドメインを表します。

各 1552 アクセス ポイント モデルでサポートされる規制区域については、次のサイトにある Wireless LAN Compliance Status を参照してください。

[http://www.cisco.com/en/US/prod/collateral/wireless/ps5679/ps5861/product\\_data\\_sheet0900aecd80537b6a.html](http://www.cisco.com/en/US/prod/collateral/wireless/ps5679/ps5861/product_data_sheet0900aecd80537b6a.html)

1552 アクセス ポイント モデルを確認するには、[802.11abgn Mesh Access Points] をクリックします。

## ハードウェア機能

ここでは、1552 アクセス ポイント モデルのハードウェア機能について説明します。次のハードウェア機能について説明します。

- [コネクタ \(1-5 ページ\)](#)
- [アンテナ ポートの場所 \(1-10 ページ\)](#)
- [複数の無線動作 \(1-11 ページ\)](#)
- [アンテナ構成 \(1-12 ページ\)](#)
- [複数の電源 \(1-20 ページ\)](#)
- [ケーブル モデム \(POC\) \(1-21 ページ\)](#)
- [イーサネット \(PoE\) ポート \(1-22 ページ\)](#)
- [ファイバ オプション \(1-23 ページ\)](#)



- 金属エンクロージャ (1-23 ページ)
- オプションのハードウェア (1-23 ページ)

## コネクタ

図 1-1 から 図 1-9 に、すべてのモデルのアクセス ポイントのコネクタを示します。図 1-10 と 図 1-11 に、外部アンテナ N 型コネクタを示します。

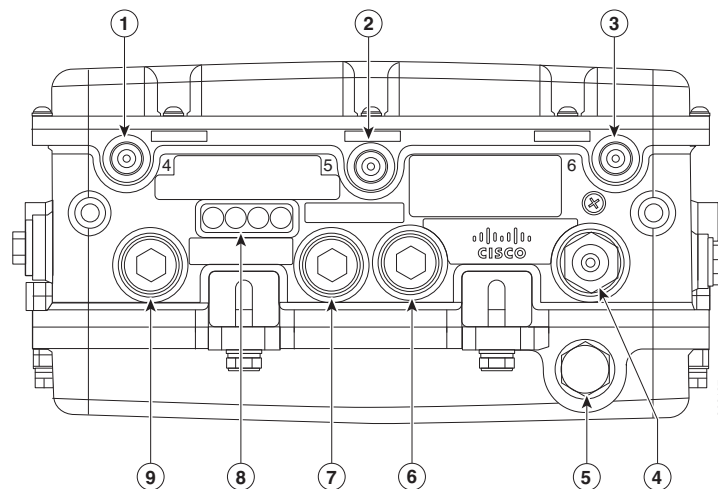


(注)

このマニュアルの図では、アクセス ポイントで使用可能なすべての接続を示してあります。未使用の接続はコネクタ プラグを装着して密閉し、アクセス ポイントの防水構造を保ってください。コネクタの開口部には、アクセス ポイントの配置前でも配置後でも取り付け可能な Liquid-Tight アダプタが用意されています。

### 1552E/1552EU コネクタ

図 1-1 アクセス ポイント モデル AIR-CAP1552E-x-K9 および AIR-CAP1552EU-x-K9 の底面コネクタ



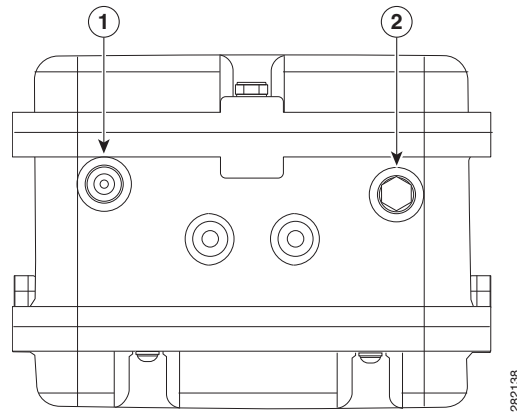
1	アンテナ ポート 4	6	ファイバ ポート
2	アンテナ ポート 5	7	PoE 出力ポート
3	アンテナ ポート 6	8	LED (ステータス、アップリンク、RF1、RF2)
4	データ ケーブル (屋外用カテゴリ 5 STP ケーブル) 用の補助ケーブル グランド エントリ (1/2-NPT)	9	PoE 入力ポート
5	モデル AIR-CAP1552E/EU-x-K9 専用 AC 電源入力ポート		



(注)

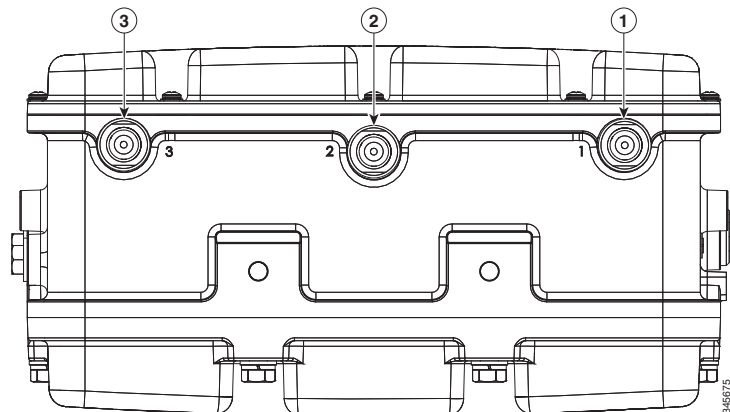
アンテナ ポート 1、2、および 3 は、図 1-1 に示してありません。これらのポートは、アクセス ポイントの最上部にあります。

図 1-2 アクセス ポイント モデル AIR-CAP1552E-x-K9 および AIR-CAP1552EU-x-K9 のコンソールポート



<b>1</b> コンソールポート	<b>2</b> 未使用
-------------------	--------------

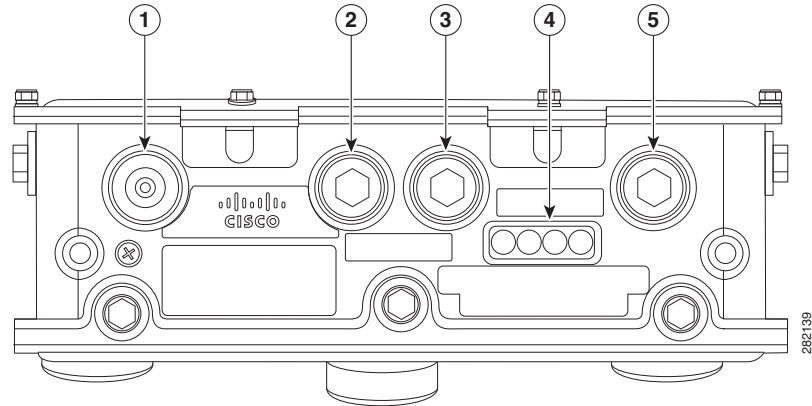
図 1-3 アクセス ポイント モデル AIR-CAP1552EU-x-K9 の最上部にあるコネクタ



<b>1</b> アンテナポート 1	<b>3</b> アンテナポート 3
<b>2</b> アンテナポート 2	

## 1552I コネクタ

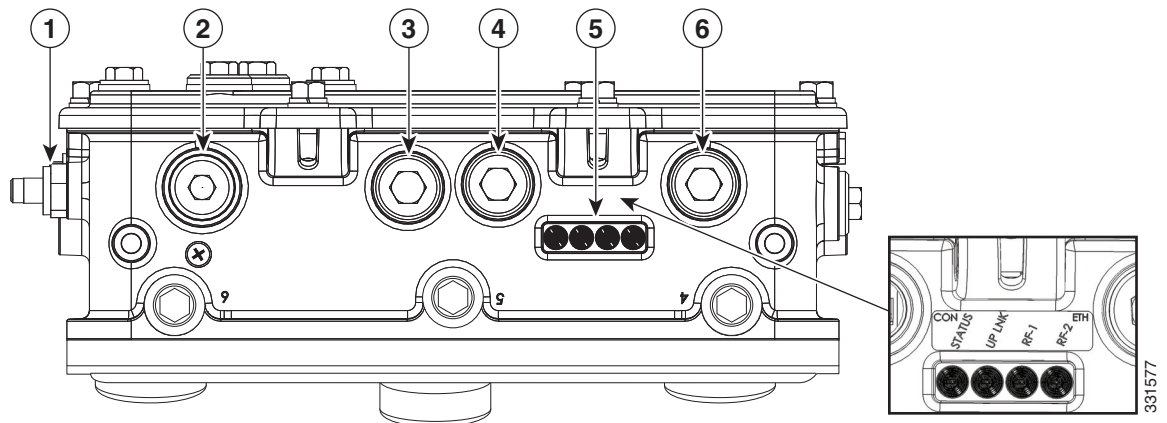
図 1-4 アクセス ポイント モデル AIR-CAP1552I-x-K9 の底面コネクタ



1	AC コネクタ	4	LED(ステータス、アップリンク、RF1、RF2)
2	未使用	5	イーサネット バックホール コネクタ
3	コンソール ポート		

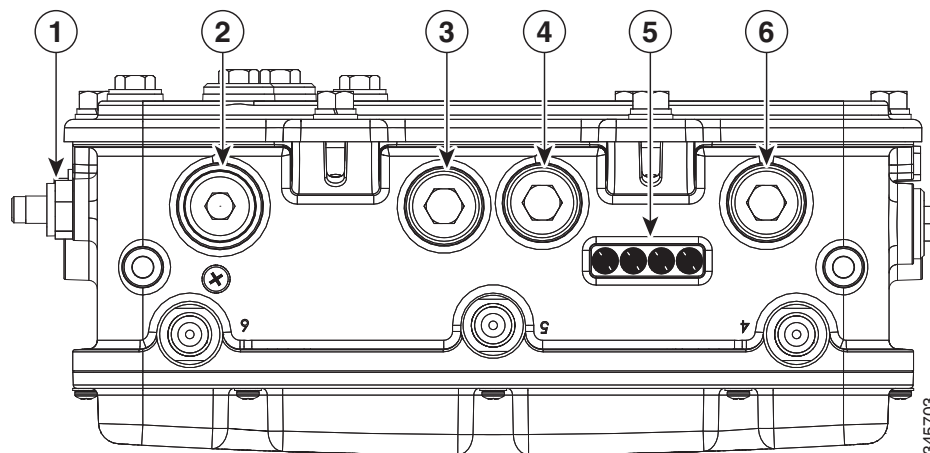
## 1552C/1552CU コネクタ

図 1-5 アクセス ポイント モデル AIR-CAP1552C-x-K9 の底面/側面コネクタ



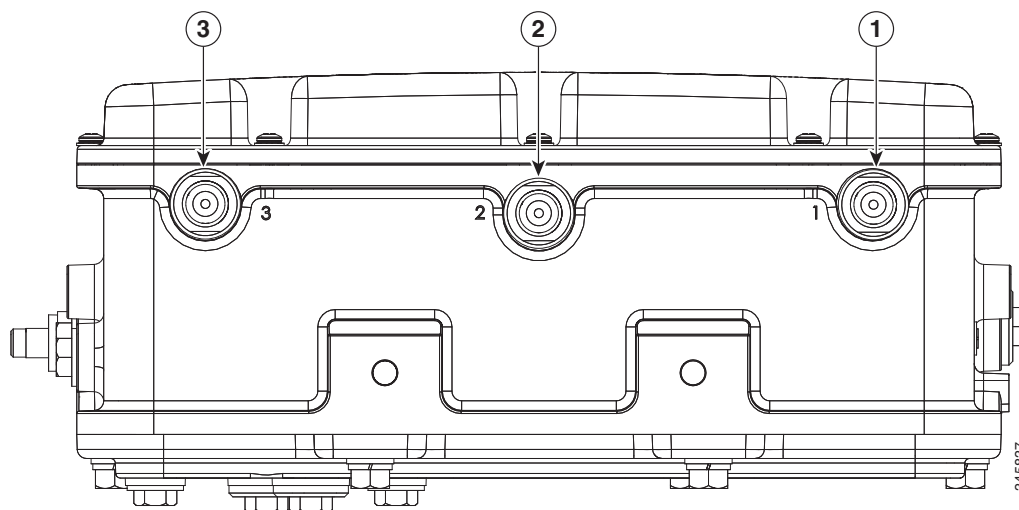
1	ケーブル PDC 用 F-Connector アダプタ (スプリッタ)(任意)	4	コンソール ポート
2	AC 電源コネクタ(使用しない)	5	LED(ステータス、アップリンク、RF1、RF2)
3	未使用	6	未使用

図 1-6 アクセス ポイント モデル AIR-CAP-1552CU-x-K9 の底面/側面コネクタ



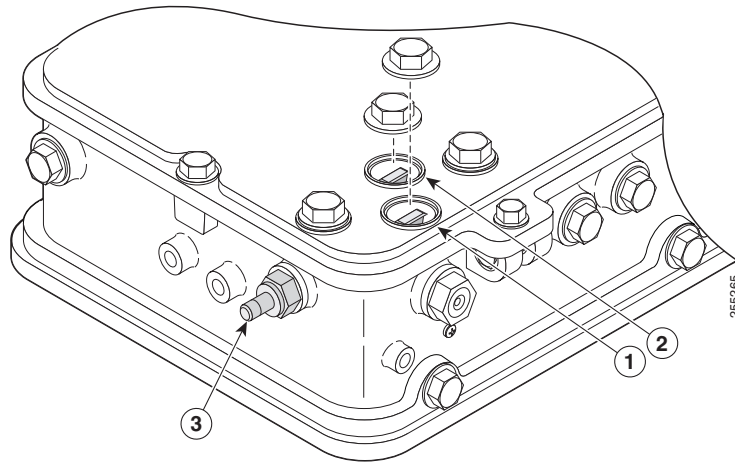
1	ケーブル PDC 用 F-Connector アダプタ (スプリッタ) (任意)	4	コンソール ポート
2	AC 電源コネクタ (使用しない)	5	LED (ステータス、アップリンク、RF1、RF2)
3	未使用	6	未使用

図 1-7 アクセス ポイント モデル AIR-CAP1552CU-x-K9 の最上部のコネクタ



1	アンテナ ポート 1	3	アンテナ ポート 3
2	アンテナ ポート 2		

図 1-8 F-Connector アダプタ(スプリッタ)コンポーネント (AIR-CAP1552C-x-K9 および AIR-CAP1552CU-x-K9)



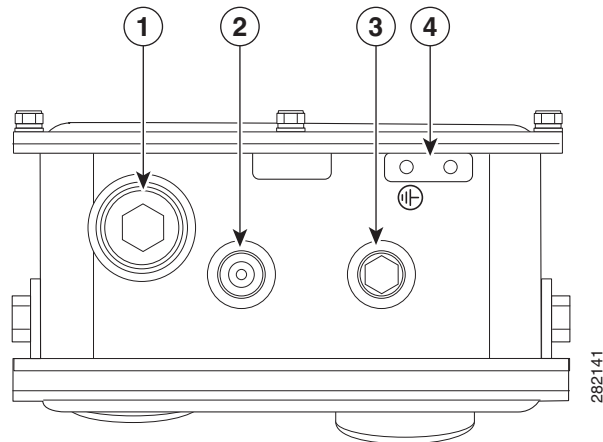
1	RF スプリッタの減衰器 (ATTN)	3	ケーブル PDC 用 F-Connector アダプタ (スプリッタ) (任意)
---	---------------------	---	--

2	RF スプリッタ シャント (SHUNT) <sup>1</sup>
---	------------------------------------

<sup>1</sup> シャントは、20 アンペアのヒューズです。

## 全モデルのコネクタ

図 1-9 アクセス ポイントの DC 電源コネクタとアース ラグ (全モデル)

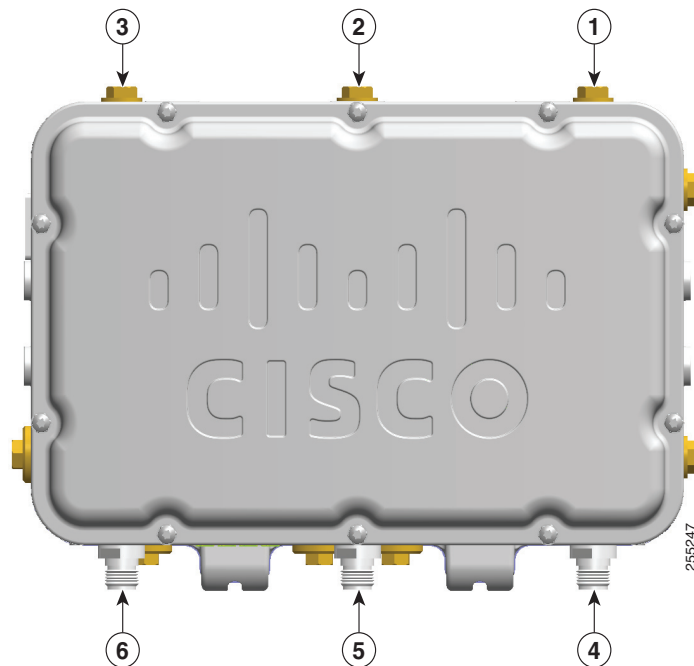


1	DC 電源ポート	3	ブラケット取り付けナット
2	ブラケット取り付け穴	4	アース ラグの場所 (アース接続用 (最小 VD 16 mm、6 AWG))

## アンテナポートの場所

図 1-10 にモデル AIR-CAP1552E-x-K9 のアンテナポートの場所を示します。使用されるポートは発注したオプションアンテナによって異なります。

図 1-10 アクセスポイントモデル AIR-CAP1552E-x-K9 の外部アンテナポートの場所

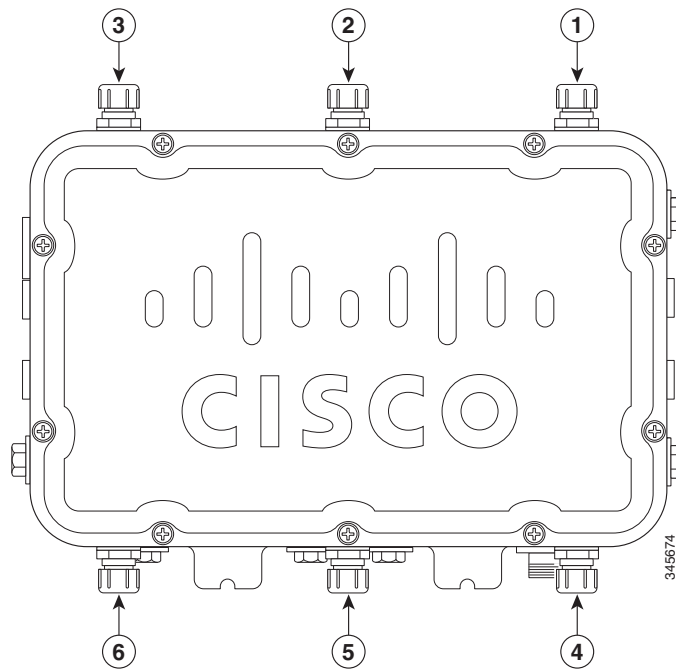


1	未使用	4	アンテナポート 4:N タイプ コネクタ (キャップ付き)
2	未使用	5	アンテナポート 5:N タイプ コネクタ (キャップ付き)
3	未使用	6	アンテナポート 6:N タイプ コネクタ (キャップ付き)



図 1-11 に、モデル AIR-CAP1552CU-x-K9 および AIR-CAP1552EU-x-K9 のアンテナ ポートの場所を示します。使用されるポートは発注したオプション アンテナによって異なります。

図 1-11 アクセス ポイント モデル AIR-CAP1552CU-x-K9 および AIR-CAP1552EU-x-K9 の外部アンテナ ポートの場所



1	アンテナ ポート 3:N タイプ コネクタ (キャップ付き)	4	アンテナ ポート 6:N タイプ コネクタ (キャップ付き)
2	アンテナ ポート 2:N タイプ コネクタ (キャップ付き)	5	アンテナ ポート 5:N タイプ コネクタ (キャップ付き)
3	アンテナ ポート 1:N タイプ コネクタ (キャップ付き)	6	アンテナ ポート 4:N タイプ コネクタ (キャップ付き)

## 複数の無線動作

1552 アクセス ポイントは、2.4-GHz 802.11b/g/n 複数入力複数出力 (MIMO) 無線と 5-GHz 802.11a/n MIMO 無線を使用した同時デュアル無線動作をサポートします。2.4 GHz 無線は、米国ではチャンネル 1 ~ 11、ヨーロッパでは 1 ~ 13、日本では 1 ~ 13 をサポートします。802.11b/g/n 動作の最大総出力電力が 25 dBm の 2 つのトランスミッタが搭載されています。出力電力は、5 つのレベルに設定できます。3 つの受信機が搭載され、最大比合成 (MRC) に対応できます。

5 GHz 無線は UNII-2 帯域 (5.25 ~ 5.35 GHz)、UNII-2 Extended/ETSI 帯域 (5.47 ~ 5.725 GHz)、上層 ISM 帯域 (5.725 ~ 5.850 GHz)、および拡張インド帯域 (5.85 ~ 5.875 GHz) で動作します。UNII-2 および Extended/ETSI 帯域用に、最大総出力電力が 26 dBm の 2 つのトランスミッタが搭載されています。上層 ISM 帯域の最大総出力電力は 28 dBm です。出力電力は 3 dB ステップで 5 段階の電力に設定できます。3 つの受信機により、最大比合成 (MRC) に対応できます。

## アンテナ構成

1552 アクセス ポイントは、屋外使用向けに設計された各種のアンテナをサポートし、2.4 GHz および 5 GHz 周波数帯域の無線で動作します。1552 は、内蔵アンテナ アレイに加えて、以下のセクションに示す外部アンテナをサポートします。

取り付け構成には、より線ケーブル取り付けと柱取り付けの 2 種類があります(「[アクセス ポイントの取り付け](#)」セクション(2-16 ページ)を参照)。

オプションのアンテナ取り付けブラケット キットを使用すれば、指向性アンテナの AIR-ANT2413P2M-N と AIR-ANT5114P2M-N を、より線マウントまたは支柱マウント環境のアクセス ポイントに直接取り付けることができます。アンテナ取り付けブラケット キットには、4 つのブラケット セクションと留め具が含まれており、複数の設定に組み合わせて指向性アンテナをさまざまな位置に固定し、向きを変えることができます。オプションの取り付けブラケットを使用してアンテナを取り付ける方法については、『*Installing Directional-Antenna Mounting Kits on Cisco 1550 Series Outdoor Mesh Access Points*』を参照してください。

AIR-CAP1552E-x-K9 モデルは、常に 3 つの外部アンテナが接続された状態で稼働している必要があります。図 1-10 に、1552E モデルのアンテナ ポートの場所を示します。

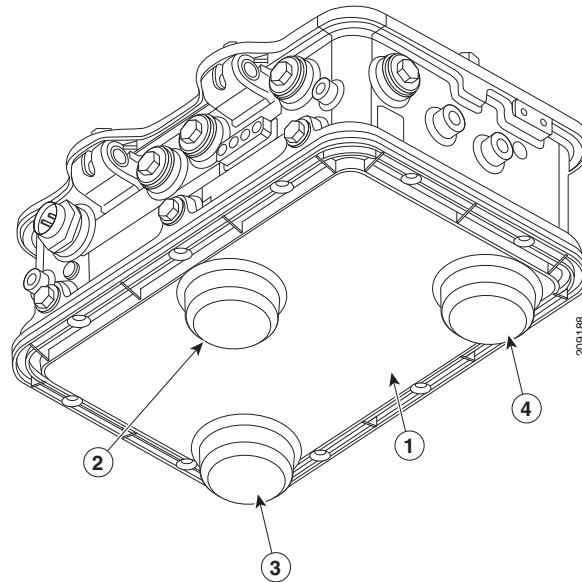
## ロープロファイルデュアルバンド 2.4/5 GHz 全方向性アンテナ アレイ

ロープロファイルデュアルバンド 2.4/5 GHz 全方向性アンテナ アレイの基本機能は次のとおりです。

- 3 つのデュアルバンド全方向性アンテナ アレイを内蔵: この 1 つのレドーム内に 3 つの全方向性アンテナが内蔵されているため、アンテナの見かけ上の設置面積が大幅に小型化され、ケーブルバンドル、RF ケーブル、テスト ケーブルとアンテナが干渉する可能性が低下します。
- 2.4 GHz 帯域と 5 GHz 帯域の両方で動作: 3 つの全方向性アンテナは、それぞれがデュアルバンドアンテナとなり、2.4 ~ 2.5 GHz 帯域と、5.2 ~ 5.9 GHz 帯域の両方で動作します。
- 2.4 GHz での利得は約 2 dBi、5 GHz では 4 dBi です。
- 屋外動作用の Cisco Light Gray 耐候性レドーム。

図 1-12 は、AIR-CAP1552I-x-K9 モデルと AIR-CAP1552C-x-K9 モデルにのみ組み込まれる内蔵型 Low Profile Dual-Band (2.4 GHz および 5 GHz) 3 素子アレイ アンテナを示しています。

図 1-12 Cisco Aironet ロープロファイルデュアルバンド 2.4/5 GHz 全方向性アンテナアレイ: AIR-CAP1552I-x-K9 モデルと AIR-CAP1552C-x-K9 モデルのみに内蔵



1	内蔵型ロープロファイルデュアルバンド 2.4/5 GHz 全方向性アンテナアレイユニット	3	アンテナ素子 (TX/RX)
2	アンテナ素子 (RX のみ)	4	アンテナ素子 (TX/RX)

## Cisco Aironet デュアルバンド全方向性アンテナ (AIR-ANT2547V-N)

デュアルバンド全方向性アンテナ (別名「スティック」アンテナ) は、2.4 GHz および 5 GHz の周波数帯域で動作する無線で Cisco Aironet 屋外アクセスポイントとの屋外使用に向けて設計されています (図 1-13)。このアンテナの基本機能は次のとおりです。

- 全方向性共線アレイ
- 2.4 GHz 周波数帯および 5 GHz 周波数帯で動作
- ゲイン:
  - 2400 ~ 2483 MHz: 4-dBi
  - 5250 ~ 5875 MHz: 7-dBi

このアンテナは全方向性ブロードキャストパターンを作成よう設計されています。このパターンを実現するには、ラジエータ素子側に障害物がないようアクセスポイントを取り付けてください。

このアンテナの詳細については、『Cisco Aironet Dual-Band Omnidirectional Antenna (AIR-ANT2547V-N)』マニュアルを参照してください。アンテナを取り付けるときは、安全に関する注意事項に従います。安全性については、「安全上の注意」セクション (2-45 ページ) を参照してください。

図 1-13 Cisco Aironet デュアルバンド全方向性アンテナをモデル AIR-CAP1552E-x-K9 のみに取り付けた状態



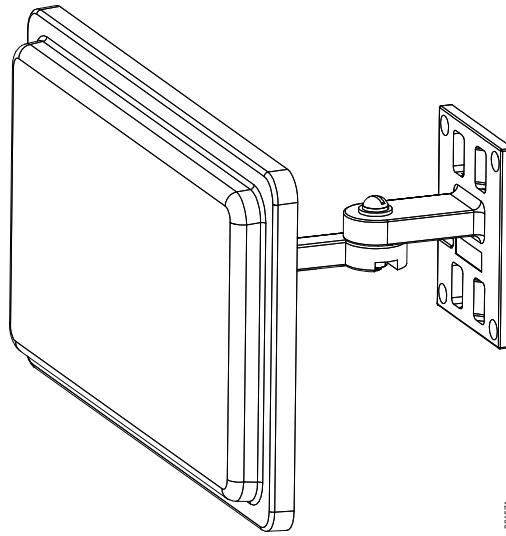
1	アンテナポート4(Type-N コネクタ)に接続されたアンテナ(TX/RX)	3	アンテナポート6(Type-N コネクタ)に接続されたアンテナ(TX/RX)
2	アンテナポート5(Type-N コネクタ)に接続されたアンテナ(RX 専用)		

### Cisco Aironet 2.4 GHz/5 GHz 8-dBi 指向性アンテナ (AIR-ANT2588P3M-N)

Cisco Aironet 2.4-GHz/5-GHz 8-dBi 指向性アンテナは、2.4 GHz および 5 GHz の両方の周波数帯域で動作する無線で Cisco Aironet 屋外アクセスポイントとの屋外使用に向けて設計されています。このアンテナは、両方の帯域で 8-dBi のゲインがあります。

このアンテナの詳細については、『Cisco Aironet 2.4-GHz/5-GHz 8-dBi Directional Antenna (AIR-ANT2588P3M-N)』ドキュメントを参照してください。アンテナの取り付け時には、安全上の注意事項のすべてに従ってください(「安全上の注意」セクション(2-45 ページ)を参照)。

図 1-14 Cisco Aironet 2.4 GHz/5 GHz 8-dBi 指向性アンテナ(モデル AIR-CAP1552E-x-K9 のみへの設置)



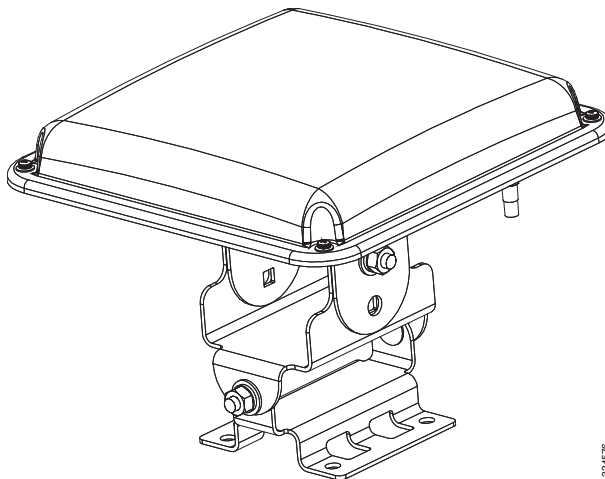
## Cisco Aironet 5-GHz 14-dBi 2 ポート指向性アンテナ (AIR-ANT5114P2M-N)

Cisco Aironet 5-GHz 14-dBi 2 ポート指向性アンテナは、5 GHz の周波数帯域で動作する無線で Cisco Aironet 屋外アクセス ポイントとの屋外使用に向けて設計されています。このアンテナは 5 GHz 帯域の 14-dBi です。

このアンテナは、オプションの指向性アンテナ取り付けキット AIR-CCAMK-1 を使用して取り付けすることができます。これにより、アンテナをアクセス ポイントに取り付け、複数の設定に配置することができます。詳細については、『*Installing Directional-Antenna Mounting Kits on Cisco 1550 Series Outdoor Mesh Access Points*』を参照してください。

このアンテナの詳細については、『*Cisco Aironet 5-GHz 14-dBi Directional Antenna (AIR-ANT5114P2M-N)*』ドキュメントを参照してください。アンテナの取り付け時には、安全上の注意事項のすべてに従ってください(「[安全上の注意](#)」セクション(2-45 ページ)を参照)。

図 1-15 Cisco Aironet 5 GHz 14-dBi 指向性アンテナ (モデル AIR-CAP1552EU-x-K9 および AIR-CAP1552CU-x-K9 のみへの設置)



334576

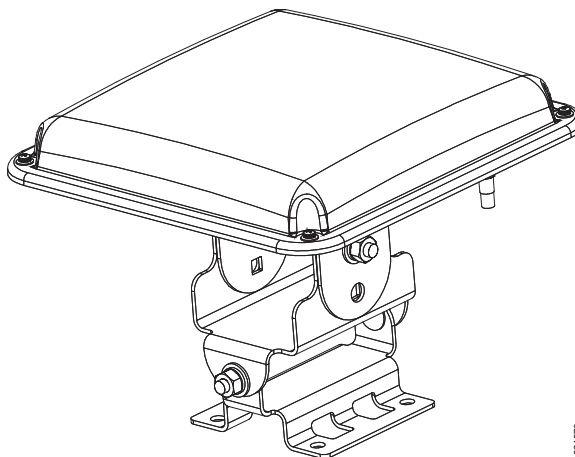
## Cisco Aironet 2.4-GHz 13-dBi 2ポート指向性アンテナ (AIR-ANT2413P2M-N)

Cisco Aironet 2.4-GHz 13-dBi 2ポート指向性アンテナは、2.4 GHz の周波数帯域で動作する無線で Cisco Aironet 屋外アクセス ポイントとの屋外使用に向けて設計されています。このアンテナは 2.4 GHz の周波数帯域で 13-dBi ゲインです。

このアンテナは、オプションの指向性アンテナ取り付けキット AIR-CCAMK-1 を使用して取り付けることができます。これにより、アンテナをアクセス ポイントに取り付け、複数の設定に配置することができます。詳細については、『*Installing Directional-Antenna Mounting Kits on Cisco 1550 Series Outdoor Mesh Access Points*』を参照してください。

このアンテナの詳細については、『*Cisco Aironet 2.4-GHz 13-dBi Directional Antenna (AIR-ANT2413P2M-N)*』ドキュメントを参照してください。アンテナの取り付け時には、安全上の注意事項のすべてに従ってください(「安全上の注意」セクション(2-45 ページ)を参照)。

図 1-16 Cisco Aironet 2.4 GHz 13-dBi 指向性アンテナ (モデル AIR-CAP1552EU-x-K9 および AIR-CAP1552CU-x-K9 のみへの設置)



334576

## Cisco Aironet 2.4-GHz 2-dBi 全方向性アンテナ (AIR-ANT2420V-N)

Cisco Aironet 2.4-GHz 2 dBi 全方向性アンテナは、2.4 GHz の周波数帯域で動作する無線で Cisco Aironet 屋外アクセス ポイントとの屋外使用に向けて設計されています。このアンテナの基本機能は次のとおりです。

- 2.4 GHz 周波数帯域で動作
- ゲイン: 2 dBi
- 主により線 (側面) 取り付け用の直角アンテナ

アンテナの取り付け時には、安全上の注意事項のすべてに従ってください(「安全上の注意」セクション(2-45 ページ)を参照)。

図 1-17 Cisco Aironet 2.4 GHz 2-dBi 全方向性アンテナ(モデル AIR-CAP1552EU-x-K9 および AIR-CAP1552CU-x-K9 のみへの設置)

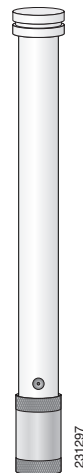


## Cisco Aironet 2.4-GHz 5-dBi 全方向性アンテナ (AIR-ANT2450V-N)

Cisco Aironet 2.4-GHz 5 dBi 全方向性アンテナは、2.4 GHz の周波数帯域で動作する無線で Cisco Aironet 屋外アクセス ポイントとの屋外使用に向けて設計されています。このアンテナは 2.4 GHz の周波数帯域で 5-dBi ゲインです。

このアンテナの詳細については、『Cisco Aironet 5-dBi Omnidirectional Antenna (AIR-ANT2450V-N)-French』を参照してください。アンテナの取り付け時には、安全上の注意事項のすべてに従ってください(「安全上の注意」セクション(2-45 ページ)を参照)。

図 1-18 Cisco Aironet 2.4 GHz 5-dBi 全方向性アンテナ (モデル AIR-CAP1552EU-x-K9 および AIR-CAP1552CU-x-K9 のみへの設置)

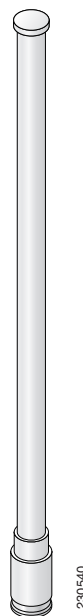


### Cisco Aironet 2.4-GHz 8-dBi 全方向性アンテナ (AIR-ANT2480V-N)

Cisco Aironet 2.4-GHz 8 dBi 全方向性アンテナは、2.4 GHz の周波数帯域で動作する無線で Cisco Aironet 屋外アクセス ポイントとの屋外使用に向けて設計されています。このアンテナは 2.4 GHz の周波数帯域で 8-dBi ゲインです。

このアンテナの詳細については、『Cisco Aironet 8-dBi Omnidirectional Antenna (AIR-ANT2480V-N)』を参照してください。アンテナの取り付け時には、安全上の注意事項のすべてに従ってください (「安全上の注意」セクション(2-45 ページ)を参照)。

図 1-19 Cisco Aironet 2.4 GHz 8-dBi 全方向性アンテナ (モデル AIR-CAP1552EU-x-K9 および AIR-CAP1552CU-x-K9 のみへの設置)





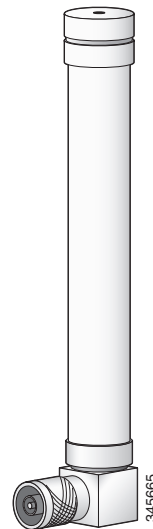
## Cisco Aironet 5-GHz 4-dBi 全方向性アンテナ (AIR-ANT5140V-N)

Cisco Aironet 5-GHz 4-dBi 指向性アンテナは、5 GHz の周波数帯域で動作する無線で Cisco Aironet 屋外アクセス ポイントとの屋外使用に向けて設計されています。このアンテナの基本機能は次のとおりです。

- 5 GHz 周波数帯域で動作
- ゲイン: 4 dBi
- 主により線 (側面) 取り付け用の直角アンテナ

アンテナの取り付け時には、安全上の注意事項のすべてに従ってください(「安全上の注意」セクション(2-45 ページ)を参照)。

図 1-20 Cisco Aironet 5 GHz 4-dBi 全方向性アンテナ (モデル AIR-CAP1552EU-x-K9 および AIR-CAP1552CU-x-K9 のみへの設置)

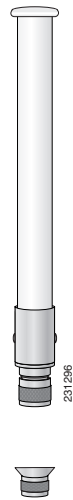


## Cisco Aironet 5-GHz 8-dBi 全方向性アンテナ (AIR-ANT5180V-N)

Cisco Aironet 5-GHz 8-dBi 指向性アンテナは、5 GHz の周波数帯域で動作する無線で Cisco Aironet 屋外アクセス ポイントとの屋外使用に向けて設計されています。このアンテナは 5 GHz の周波数帯域で 8-dBi ゲインです。

このアンテナの詳細については、『Cisco Aironet 8-dBi Omnidirectional Antenna (AIR-ANT5180V-N)』を参照してください。アンテナの取り付け時には、安全上の注意事項のすべてに従ってください(「安全上の注意」セクション(2-45 ページ)を参照)。

図 1-21 Cisco Aironet 5 GHz 8-dBi 全方向性アンテナ(モデル AIR-CAP1552EU-x-K9 および AIR-CAP1552CU-x-K9 のみへの設置)



## 複数の電源

1550 シリーズ アクセス ポイントでは、次の電源を使用できます。

- AC 電源: 100 ~ 480 VAC、モデル 1552E と 1552EU のアクセス ポイント、柱取り付けの構成
- AC 電源: 100 ~ 277 VAC、モデル 1552I アクセス ポイント
- Power-over-Cable (POC) : 40 ~ 90 VAC、準方形波 AC、モデル 1552C と 1552CU (ケーブル モデム構成の標準電源)
- 外部 12 VDC
- Power-over-Ethernet (PoE) : 56 VDC パワー インジェクタ (AIR-PWRINJ1500-2=)、モデル 1552E と 1552EU のアクセス ポイントのみ
- 内部 6 アンペア時バッテリー バックアップ: 1552E と 1552EU アクセス ポイント専用



警告

装置は、必ず、IEC 60950 に基づいた安全基準の安全超低電圧 (SELV) の要件に準拠する DC 電源に接続してください。ステートメント 1033

1552 アクセス ポイントは、複数の電源に接続することができます。アクセス ポイントは使用可能な電源を検出し、次のデフォルトの優先順位を使用して対象の電源に切り替えます。

- AC 電源または POC 電源
- 外部 12 VDC 電力
- パワー インジェクタ PoE 電力
- 内部バッテリー電力



警告

この装置には複数の電源装置接続が存在する場合があります。すべての接続を取り外し、装置の電源を遮断する必要があります。ステートメント 1028



警告

火災の危険性を抑えるため、必ず **26 AWG** 以上の太さの電話線コードを使用してください。ステートメント 1023



注意

インライン PoE を提供するには、1500 パワー インジェクタ (AIR-PWRINJ1500-2=) を使用する必要があります。他のパワー インジェクタ、PoE スイッチ、および 802.3af 電源では十分な電源が供給できず、アクセス ポイントが誤動作したり、電源が過電流状態になる可能性があります。



注意

1500 パワー インジェクタ (AIR-PWRINJ1500-2=) は屋内環境でのみ使用するようになっています。



注意

アクセス ポイントを屋外または水に濡れたり湿度の多い場所に設置する場合は、**National Electrical Code (NEC) の Article 210** で要求されているように、漏電遮断器 (GFCI) 付きで、アクセス ポイントに電力を供給する AC 分岐回路をアクセス ポイントに装備する必要があります。



(注)

ケーブル構成では、アクセス ポイントを POC 電源または外部 12VDC 電源で動作させている場合のみ、ケーブル モデムがアクティブになります。PoE 電源のみの使用では、ケーブル モデムは非アクティブになります。

次の AC 電源コード オプションを使用できます。

- 米国およびカナダで街灯柱に取り付けるための 40 フィート (12.2 m) の電源コード。電源コードの一方の端はアクセス ポイントの AC 電源コネクタ、もう一方の端は AC プラグ (AIR-CORD-R3P-40NA=) でそれぞれ終端されます。
- 米国およびカナダ以外で使用する 40 フィート (12.2 m) の電源コード。電源コードの一方の端はアクセス ポイントの AC 電源コネクタで終端され、もう一方の端は終端されていません。(AIR-CORD-R3P-40UE=)。
- 米国およびカナダで街灯柱に取り付ける長さ 4 フィート (1.2 m) の街路灯電源タップ アダプタ (AIR-PWR-ST-LT-R3P=)。

## ケーブル モデム (POC)

アクセス ポイントの PDC ケーブル モデム構成では、柱取り付けのケーブル ラインからケーブル ネットワークに接続するために内部ケーブル モデムを使用します。アクセス ポイントは、ケーブル ネットワークから供給される 40 ~ 90VAC (準方形波 AC) 電源で動作させることができます。

このケーブル モデムは次の主な機能をサポートしています。

- Data Over Cable Service Interface Specifications (DOCSIS) 3.0
- 既存の DOCSIS 1.1 および 1.0 のネットワークとの下位互換性

## イーサネット (PoE) ポート

アクセス ポイントは、イーサネット アップリンク ポート (POE 入力) およびダウンリンク ポート (POE 出力) をサポートします。アクセス ポイントの PoE 入力ポートでは RJ-45 コネクタ (Liquid-Tight アダプタ付き) を使用してアクセス ポイントを 10/100/1000BASE-T ネットワークに接続します。イーサネット ケーブルは、イーサネット データの送受信に使用し、必要に応じてパワー インジェクタから 56VDC インライン電源の供給に使用します。



(注) 1552E または 1552EU アクセス ポイントが PoE によって動作している場合は、PoE 出力ポートは非アクティブです。

アクセス ポイントの PoE 出力 (10/100/1000BASE-T) ポートでは、RJ-45 コネクタを使用して LAN 接続を実現し、カメラやセンサー ゲートウェイなど、ユーザが用意した周辺機器 1 台に IEEE 802.3af 電源を供給します。PoE 出力ポートをスイッチやハブには接続しないでください。イーサネットの MAC アドレスは、アクセス ポイントの底面にある LED の下部に印刷されています。



(注) パワー インジェクタでアクセス ポイントが動作している場合は、PoE 出力ポートはディセーブルになります。



ヒント

アクセス ポイントはイーサネットと電源の信号を感知して、ケーブル接続に合った内部回路に自動的に切り替わります。



警告

火災の危険性を抑えるため、必ず **26 AWG** 以上の太さの電話線コードを使用してください。ステートメント 1023

イーサネット ケーブルには、シールド付きの屋外用カテゴリ 5e (CAT5e) 以上の定格のものを使用してください。アクセス ポイントはイーサネットと電源の信号を感知して、ケーブル接続に合った内部回路に自動的に切り替わります。



注意

インライン PoE を提供するには、1500 パワー インジェクタ (AIR-PWRINJ1500-2=) を使用する必要があります。他のパワー インジェクタ、PoE スイッチ、および 802.3af 電源では十分な電源が供給できず、アクセス ポイントが誤動作したり、電源が過電流状態になる可能性があります。

## ファイバオプション



警告

クラス 1 レーザー製品です。ステートメント 1008

工場に発注可能なファイバ オプションとして、ファイバ入出力機能が用意されています。ファイバ データの送受信は、次の SFP モジュールを使用して、アクセス ポイントに接続されたシングル ストランド ファイバ ケーブル経由で行われます。

- 耐久型 100BASE-BX10-U ファイバ着脱可能小型フォーム (SFP) モジュール
- 耐久型 1000BASELX シングル モード SFP モジュール
- 耐久型 1000BASESX マルチモード SFP モジュール
- EPON ONU 堅牢 SFP モジュール



(注)

SFP モジュールはホットスワップ可能ではありません。

アクセス ポイントの底面には 1 つのファイバ接続があります(図 1-1 を参照)。クライアント データは、ファイバ対応スイッチからファイバ接続を経由して、ネットワーク コントローラに渡されます。構成情報は、使用しているコントローラの構成ガイドに記載されています。

## GPS オプション

GPS モジュールは、AP の場所を正確に特定し、それをコントローラにレポートするために必要です。シスコの AIR-CAP 1552I/C/CU/E/EU/H 製品ラインの位置情報を提供します。

GPS アンテナの配線と固定の詳細については、『1550 Series GPS Hardware Mounting Guide』を参照してください。

## 金属エンクロージャ

アクセス ポイントは金属製エンクロージャを使用し、屋内外での動作環境と工業用温度動作範囲 -40 ~ 55°C (-40 ~ 131°F) に対応します。これにより、アクセス ポイントは NEMA 4 および IP67 の要求事項に適合しています。

## オプションのハードウェア

発注内容によっては、次のオプションのアクセス ポイント ハードウェアが付属品として出荷されます。

- 購入内容に応じた、外部アンテナ
- より線取り付けキット (AIR-ACCSMK1550=)
- 柱取り付けキット (AIR-ACCPMK1550=)
- 支柱取り付けキット用バンド取り付け工具 (AIR-BAND-INS-TL=)
- AC 電源コード、北米用プラグ (AIR-CORD-R3P-40NA=) 付き 40 フィート (12.2 m)
- AC 電源コード、ヨーロッパ用非終端 (AIR-CORD-R3P-40NE=) 40 フィート (12.2 m)

- 街路灯電源タップ(AIR-PWR-ST-LT-R3P=)
- パワー インジェクタ(AIR-PWRINJ1500-2=)
- 耐久型 1000BASELX シングルモード SFP(GLC-LX-SM-RGD=)
- 耐久型 1000BASESX マルチモード SFP(GLC-SX-MM-RGD=)
- EPON ONU 堅牢 SFP モジュール
- バッテリ、6 アンペア時(AIR-1520-BATT-6AH)
- FIPS キット(AIRLAP-FIPSKIT=)
- オプションの方向性アンテナ取り付けキット(AIR-ACCAMK-1)
- 避雷器キット(AIR-ACC245LA-N=)
- サードパーティ避雷器(現地機関の要請に応じて)

## ネットワーク配置の例

アクセス ポイントは、無線クライアント アクセスと、ポイントツーポイントブリッジング、ポイントツーマルチポイントブリッジング、およびポイントツーマルチポイントメッシュ無線接続に対応するように設計された無線デバイスです。アクセス ポイントは、別のアクセス ポイントにリンクして有線ネットワーク接続にアクセスしたり、他のアクセス ポイントのリピータ動作を提供したりするための 5 GHz のバックホール機能を備えています。

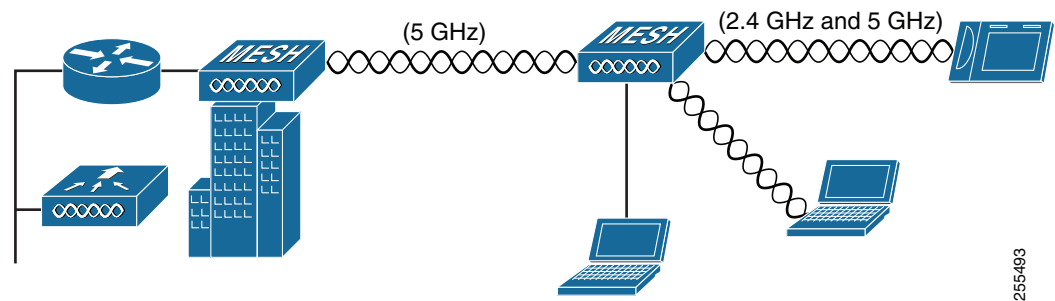
アクセス ポイントには、ルートアクセス ポイント(RAP)、またはすべてのアクセス ポイントのデフォルトの役割であるメッシュ(非ルート)アクセス ポイント(MAP)という、無線が持つ2つの主要な役割があります。アクセス ポイントがファイバ、有線イーサネット、またはケーブルで(スイッチを経由して)コントローラに接続されている場合、その無線の役割はRAPと呼ばれます。RAPであるとは見なすには、アクセス ポイントがRAPとして設定されている必要があります。RAPは、ブリッジングまたはメッシュネットワークへの親ノードとなります。コントローラは、1つ以上のRAPをサポートでき、それぞれのRAPが同じ無線ネットワークまたは異なる無線ネットワークの親として機能します。同じメッシュネットワークに複数のRAPを配備して、冗長性を確保することもできます。RAPとMAPのどちらのアクセス ポイントも、2.4 GHz および5 GHz 無線を使用して無線クライアントをサポートできます。5 GHz のクライアントアクセスはユニバーサルクライアントアクセスと呼ばれます。

アクセス ポイントが有線イーサネット、光ファイバ、またはケーブルのいずれでもコントローラに接続されていない場合、その無線の役割はMAPと呼ばれます。MAPは、バックホールインターフェイスを介して他のMAPに無線接続され、最終的には、スイッチを経由してイーサネットまたはケーブルでコントローラに接続されたRAPに接続されます。MAPは、ローカルLANに有線イーサネットで接続して、そのLANのブリッジエンドポイントとして機能することもできます(ポイントツーポイントブリッジ接続またはポイントツーマルチポイントブリッジ接続を使用)。

## 無線バックホール

アクセスポイントは、5 GHz の無線を使用する無線バックホール機能をサポートすることで、別のアクセスポイントをブリッジして、コントローラとの有線ネットワーク接続にアクセスします(図 1-22 を参照)。この構成では、有線ネットワークに接続されているアクセスポイントは、RAP と見なされます。リモートアクセスポイントは MAP と見なされ、無線クライアントトラフィックを RAP に転送して、有線ネットワークへの転送を実現します。Control And Provisioning of Wireless Access Points (CAPWAP) で制御されているトラフィックも、このブリッジリンクを介して転送されます。

図 1-22 アクセスポイントのバックホールの例



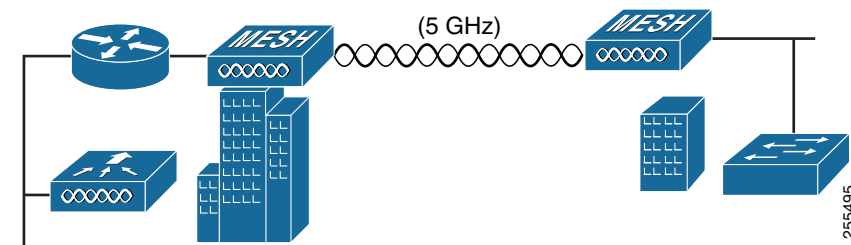
255493

## ポイントツーポイントブリッジング

アクセスポイントを使用すると、リモートネットワークを延長できます。それには、図 1-23 に示すように、5GHz のバックホール無線を使用して、2つのネットワークセグメントをブリッジングします。イーサネットブリッジングをサポートするには、コントローラで各アクセスポイントのブリッジングを有効にする必要があります。デフォルトでは、この機能はすべてのアクセスポイントでオフになっています。

無線クライアントアクセスもサポートされますが、高層ビル間をブリッジングする場合、2.4 GHz では無線範囲が制限されることがあるため、直接的な無線クライアントアクセスには適さない場合があります。

図 1-23 アクセスポイントのポイントツーポイントブリッジングの例

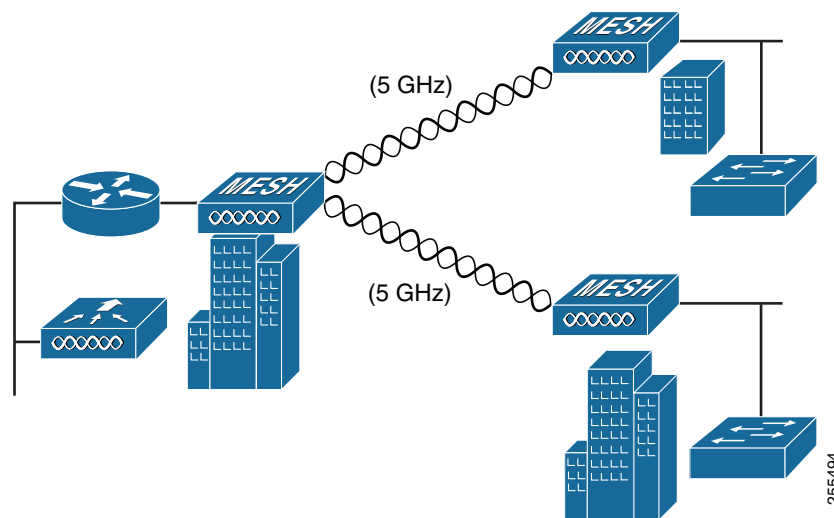


255495

## ポイントツーマルチポイントブリッジング

アクセスポイントをRAPとして使用すると、複数のリモートMAPを、それらにアソシエートされた有線ネットワークに接続することができます。デフォルトでは、この機能はすべてのアクセスポイントでオフになっています。イーサネットブリッジングをサポートするには、コントローラで各アクセスポイントのブリッジングを有効にする必要があります。無線クライアントアクセスもブリッジングを介して提供できますが、高層ビル間をブリッジングする場合、2.4 GHzでは無線範囲が制限されることがあるため、直接的な無線クライアントアクセスには適さない場合があります。図1-24に、アクセスポイントのポイントツーマルチポイントブリッジングの例を示します。

図1-24 アクセスポイントツーマルチポイントブリッジングの例



## ポイントツーマルチポイントメッシュネットワーク

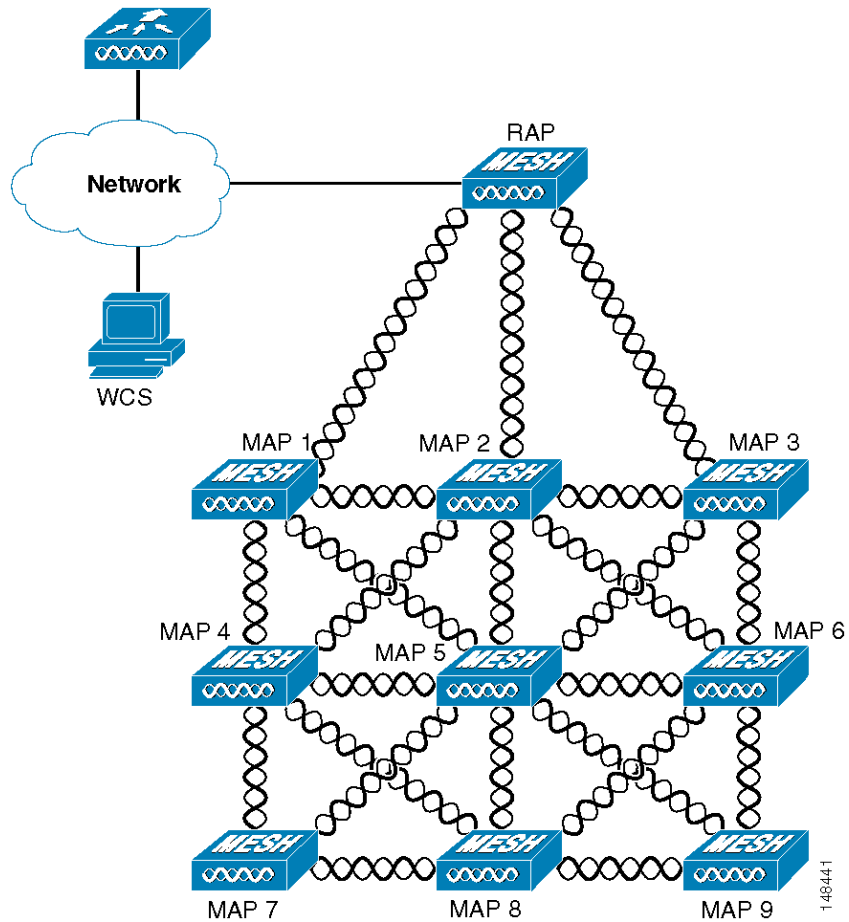
アクセスポイントは、一般的にメッシュネットワーク構成に配置されます。一般的なメッシュ配置では、1つ以上のRAPが、スイッチ経由でコントローラに有線ネットワーク接続されます。有線ネットワーク接続されない他のリモートMAPは、バックホール機能を使用して、有線ネットワークに接続されているRAPへの最適なリンクを選択します。メッシュネットワークでは、アクセスポイント間のリンクがバックホールリンクと呼ばれます。

インテリジェントな無線ルーティングはAdaptive Wireless Path Protocol (AWPP)によって実現されます。このプロトコルを使用することで、各MAPはネイバーMAPを識別し、パスごとに信号の強度とコントローラへのアクセスに必要なホップ数についてコストを計算して、有線ネットワークに接続されているRAPまでの最適なパスをインテリジェントに選択できるようになります。信号の強度でバックホールで使用できるデータレートが決まるため、信号の強度にはプライオリティが設定されています。

図1-25は、MAPおよびRAPを使用した一般的なメッシュ構成を示しています。



図 1-25 アクセスポイントを使用した一般的なメッシュ構成

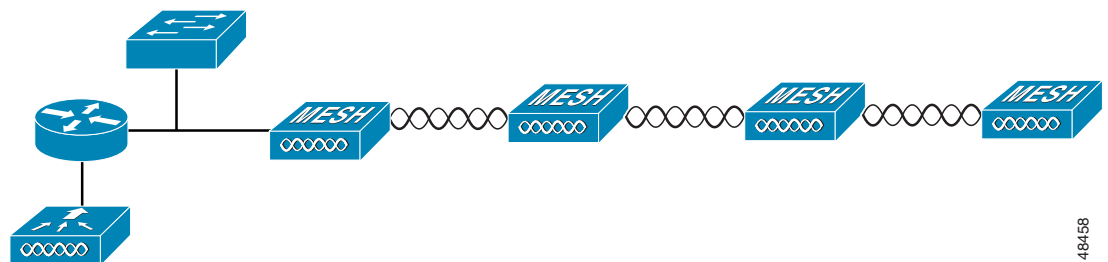


### レイヤ3ネットワーク動作

アクセスポイントは、レイヤ3ネットワーク動作をサポートします。レイヤ3構成のアクセスポイントとコントローラはIPアドレスおよびUDPパケットを使用し、大規模なネットワークでルーティングが可能です。レイヤ3オペレーションは、拡張可能であり、シスコによって推奨されています。

図 1-26 は、アクセスポイントやコントローラを含む一般的なレイヤ3無線ネットワーク構成を示しています。

図 1-26 レイヤ3アクセスポイントの一般的なネットワーク構成例







## アクセスポイントの設置

---

この章では、1552 アクセスポイントを取り付ける方法について説明します。この章は、次の項で構成されています。

- [アクセスポイントの開梱\(2-2 ページ\)](#)
- [工具およびハードウェア\(2-2 ページ\)](#)
- [警告\(2-5 ページ\)](#)
- [安全にお使いいただくための情報\(2-6 ページ\)](#)
- [テスト環境での無線機器の損傷の回避\(2-8 ページ\)](#)
- [取り付けに関するガイドライン\(2-9 ページ\)](#)
- [アクセスポイントの取り付け\(2-16 ページ\)](#)
- [アンテナの取り付け\(2-38 ページ\)](#)
- [アクセスポイントのアース接続\(2-46 ページ\)](#)
- [アクセスポイントへの光ファイバケーブルの接続\(2-46 ページ\)](#)
- [アクセスポイントへの電源供給\(2-49 ページ\)](#)
- [アクセスポイントの設定\(2-66 ページ\)](#)
- [次の作業\(2-68 ページ\)](#)

## アクセスポイントの開梱

アクセスポイントを開梱する際は、アンテナコネクタに取り付けられている発泡スチロールのブロックを取り外さないでください。発泡スチロールは、設置時にアンテナコネクタを保護します。アクセスポイントを開梱するには、次の手順に従ってください。

- 
- ステップ 1 梱包箱を開いて、中味を慎重に取り出します。
  - ステップ 2 梱包資材をすべて箱に戻して保管しておきます。
  - ステップ 3 「[パッケージの内容](#)」に記載されているすべての品目が揃っていることを確認します。内容物が破損または不足している場合は、シスコの営業担当者にご連絡ください。
- 

## パッケージの内容

通常のアクセスポイントパッケージには、次の品目が同梱されています。

- アクセスポイント
- シスコ製品のマニュアルおよび翻訳版の安全についての警告
- Liquid-Tight アダプタ 3 個
- 2 ピン DC 電源コネクタ
- アース ラグ (Panduit PLCD6-10A-L) およびロック ワッシャ付きネジ
- Power over Ethernet (PoE) ポートの防水ケーブル グランド (1552 アクセスポイント モデルにより、2 本または 3 本のケーブル グランドが提供されます)

## 工具およびハードウェア

1552 アクセスポイントの取り付けに必要な工具および資材については、次を参照してください。

- [オプションの工具および資材 \(2-2 ページ\)](#)
- [ユーザが用意するオプションの工具および資材 \(2-3 ページ\)](#)
- [支柱への取り付けに使用するハードウェアおよび工具 \(2-4 ページ\)](#)
- [より線ケーブルへの取り付けに使用するハードウェアおよび工具 \(2-4 ページ\)](#)

## オプションの工具および資材

シスコから入手できるオプションの工具および資材は、次のとおりです。

- オプションのパワー インジェクタ (AIR-PWRINJ1500-2=)
- オプションの AC 電源コード
  - 米国およびカナダで街灯柱に取り付ける長さ 40 フィート (12.2 m) の北米用プラグ付き電源コード (AIR-CORD-R3P-40NA=)

- 米国およびカナダ以外の国の街灯柱に取り付ける長さ 40 フィート (12.2 m) のヨーロッパ式終端未処理 AC 電源コード (AIR-CORD-R3P-40UE=)
- 米国およびカナダで街灯柱に取り付けるための 4 フィート (1.2 m) の街路灯電源タップアダプタ (AIR-PWR-ST-LT-R3P=)。
- 2.4/5 GHz アンテナ(「アンテナ構成」セクション(1-12 ページ)を参照)
- オプションのバッテリー バックアップ ユニットの (AIR-1520-BATT-6AH=) :1552E および 1552EU モデルでのみ使用
- FIPS キット (AIRLAP-FIPSKIT=)
- 耐久型 1000BASELX シングルモード SFP (GLC-LX-SM-RGD=)
- 耐久型 1000BASESX マルチモード SFP (GLC-SX-MM-RGD=)
- EPON ONU 堅牢 SFP モジュール
- オプションの柱取り付けキット (AIR-ACCPMK1550=)
- オプションのより線取り付けキット (AIR-ACCSMK1550=)
- オプションの結束ストラップ (BAND IT) (AIR-BAND-INST-TL=)
- オプションの方向性アンテナ取り付けキット (AIR-ACCAMK-1)
- 避雷器キット (AIR-ACC245LA-N=)
- サードパーティ避雷器(現地機関の要請に応じて)

## ユーザが用意するオプションの工具および資材

ユーザが用意する工具および資材は、次のとおりです。

- アース ラグ用の圧着工具 (CD-720-1 ダイ付の Panduit CT-720)
- 6 AWG の銅製アース線
- 13 mm のメガネ レンチまたはソケット セット
- 自在レンチ、22 mm ソケット、または Sealcon S-2200-WR ソケット レンチ
- #8 トルクス ドライバ
- DC 電源コネクタ用の小型マイナス ドライバ
- オプションの屋外用シールド タイプ イーサネット ケーブル (CAT5e 以上、直径 0.20 ~ 0.35 インチ (0.51 ~ 0.89 cm))
- オプションのイーサネット用 RJ-45 コネクタと取り付けツール
- オプションの直径 0.20 ~ 0.35 インチ (0.51 ~ 0.89 cm) のシールド付き屋外用 DC 電源ケーブル
- オプションのケーブル F-Connector アダプタ (スティング)
- 地域の規制によって必要となるオプションの接地棒
- オプションのはしご、電動リフト、ロープ、またはその他の必要な工具

## 支柱への取り付けに使用するハードウェアおよび工具

垂直または水平な金属製、木製、またはファイバグラス製の支柱にアクセスポイントを取り付ける場合は、さらに次の工具と資材が必要です。

- 柱取り付けキット(AIR-ACCPMK1550=)
  - 支柱クランプブラケット
  - ストラップブラケット 2 個
  - マウントブラケット 1 個
  - 六角ボルト(M8 X 16)12 個
  - M8 フランジナット 1 個
  - M8 平ワッシャ 6 個
  - M8 スプリットロックワッシャ 10 個
  - ステンレススチール製の取り付けストラップ 2 個
- ユーザが用意する結束ストラップ工具(BAND IT) : (AIR-BAND-INST-TL=)
- ユーザが用意する 13 mm のメガネレンチまたはソケットセット
- ユーザが用意する調整レンチ、22 mm ソケット、または Sealcon S-2200-WR ソケットレンチ

## より線ケーブルへの取り付けに使用するハードウェアおよび工具

より線ケーブルにアクセスポイントを設置するには、次の追加の部品が必要です。

- より線ケーブル取り付けキット(AIR-ACCSMK1550=)
  - 六角ボルト(M8、0x16mmL)4 個
  - M8 スプリットロックワッシャ(0.14 8mmOD、2mmT)4 個
  - M8 平ワッシャ(16.0mmOD、1.6mmT)4 個
  - 根角ボルトの留め具(5/16-18 x 1.25 インチ)2 個
  - 鋸歯状フランジ付き六角ナット(5/16-18)6 個
  - 根角ボルト(5/16 x 5/8LG)4 個
  - より線取り付けブラケット:左側ブラケット 1 個、右側ブラケット 1 個、調整可能ブラケット 2 個
  - ストラップクランプ 4 個
- ユーザが用意する 13mm のメガネレンチまたはソケットセット
- ユーザが用意する調整レンチ、22 mm ソケット、または Sealcon S-2200-WR ソケットレンチ

# 警告

安全についての警告の翻訳は、ご使用のアクセスポイントに付属、または Cisco.com で入手可能な安全上の警告についてのマニュアルに含まれています。Cisco.com にあるドキュメントを参照する方法については、付録 A「翻訳版の安全上の警告」の説明を参照してください。



警告

## 安全上の重要事項

「危険」の意味です。人身事故を予防するための注意事項が記述されています。装置の取り扱い作業を行うときは、電気回路の危険性に注意し、一般的な事故防止策に留意してください。各警告の最後に記載されているステートメント番号を基に、装置に付属の安全についての警告を参照してください。ステートメント 1071

これらの注意事項を保管しておいてください。



警告

この装置の設置は、設置手順ごとに訓練を受けた相応の資格のある人が行ってください。設置者は、地方自治体および監査部によって要求された設置の構造的完全性に対する地方または国の安全検査を実施する責任があります。



警告

シールドされていない雷管の近くや爆発の可能性のある場所では、そうした環境での使用が想定されていないユニットを使用しないでください。ステートメント 364



警告

指定した **Liquid-Tight** アダプタで使用される、この設置ガイドで指定したケーブルは、湿気侵入から **Type 4/IP67** エンクロージャを保護します。代替ケーブルを使用する場合は、ケーブルのサイズ(OD)が液密アダプタの許容範囲を満たすことを確認する必要があります。



警告

本機器は、電力を供給する前に、お客様が準備した地線を使用して外部接地する必要があります。アースが適切かどうかははっきりしない場合には、電気検査機関または電気技術者に確認してください。ステートメント 366



警告

設置手順を読んでから、システムを電源に接続してください。ステートメント 1004



警告

本製品の最終処分は、各国のすべての法律および規制に従って行ってください。ステートメント 1040

## 安全にお使いいただくための情報

この項のガイドラインに従って、アクセスポイントを正しく操作し、安全に使用してください。

### FCC 安全性に関する適合性声明

FCC は、ET Docket 96-8 での決定により、FCC 認証機器が放射する RF 電磁エネルギーに人体が晒される場合の安全基準を採択しています。承認済みの Cisco Aironet アンテナを使用する場合、Cisco Aironet 製品は、OET-65 および ANSI C95.1、1991 に明記されている非制御製品の環境に対する制限事項を満たしています。この文書の指示に従ってこの無線装置を適切に操作すると、ユーザへの照射は FCC 推奨限界値よりもかなり低く抑えられます。

### 安全上の注意事項



警告

FCC 無線周波数 (RF) 被曝制限に準拠するためには、アンテナと作業者全員の身体との間に、アンテナゲインが 8 dBi 未満のアンテナの場合は 20 cm (7.9 インチ) 以上の距離、13 dBi までのアンテナの場合は 50 cm (20 インチ) 以上の距離を保つ必要があります。ステートメント 332



警告

AC 電源には両極/中性極にヒューズが装備されています。ステートメント 188



警告

雷が発生しているときには、システムに手を加えたり、ケーブルの接続や取り外しを行ったりしないでください。ステートメント 1001



警告

クラス 1 レーザー製品です。ステートメント 1008



警告

バッテリーが適正に交換されなかった場合、爆発の危険があります。交換用バッテリーは元のバッテリーと同じものか、製造元が推奨する同等のタイプのものを使用してください。使用済みのバッテリーは、製造元が指示する方法に従って処分してください。ステートメント 1015



警告

容易にアクセス可能な二極切断装置を固定配線に組み込む必要があります。ステートメント 1022



警告

火災の危険性を抑えるため、必ず 26 AWG 以上の太さの電話線コードを使用してください。ステートメント 1023



警告

この装置には複数の電源装置接続が存在する場合があります。すべての接続を取り外し、装置の電源を遮断する必要があります。ステートメント 1028





警告

この装置の設置、交換、または保守は、訓練を受けた相応の資格のある人が行ってください。ステートメント 1030



警告

装置は、必ず、**IEC 60950** に基づいた安全基準の安全超低電圧 (SELV) の要件に準拠する DC 電源に接続してください。ステートメント 1033



警告

装置を設置または交換する際は、必ずアースを最初に接続し、最後に取り外します。ステートメント 1046。



警告

送電線またはその他の電灯/電力回線に近い場所や、これらの回線に接触する可能性のある場所に、アンテナを設置しないでください。アンテナを設置するときには、死傷事故のおそれがあるので、これらの回線に絶対に接触しないよう十分に注意する必要があります。アンテナの適切な設置およびアース接続の手順については、国および地域の規定を参照してください(たとえば、**NFPA 70, National Electrical Code, Article 810**(米国)。**Canadian Electrical Code, Section 54**(カナダ))。ステートメント 1052



注意

電源コードを接続または遮断する前に、適切な遮断装置を使用して電源コードから AC 電源を取り外してください。

AC 電源コードの安全性に関するその他の重要な注意事項については、AC 電源コードに付属している『Cisco Aironet 1550 シリーズの屋外メッシュ アクセス ポイント用 AC 電源コード』を参照してください。

安全を確保し、適切に設置するために、次の安全に関する注意事項を読み、その指示に従ってください。

- 安全性とパフォーマンスを念頭に置いて、取り付け場所を決定します。電力線と電話回線は類似していることに注意してください。どのような架空線であっても、感電事故の危険性があると見なすようにします。
- 電力会社にお問い合わせください。設置計画について打ち合わせて、設置案を実際に見て確認するよう依頼してください。
- 取り付けを開始する前に、取り付け手順を綿密に計画します。マストやタワーを正常に構築できるかどうかは、作業の連携に大きく依存します。各作業員はそれぞれ特定のタスクを受け持ち、そのタスクの内容とタイミングを認識する必要があります。1人の作業員が作業の責任者となって指示を出し、トラブルの兆候がないかをモニタします。
- アクセス ポイントおよびアンテナの設置時は、次のことに注意してください。
  - 金属製のはしごを使用しない。
  - 雨の日や風の強い日には作業しない。
  - 適切な衣服を着用する。靴底とかかと部分がゴム製の靴、ゴム製の手袋、および長袖のシャツまたはジャケットを着用する。

- アクセスポイントは、ロープを使用して持ち上げます。組み立て部品が落下しかけた場合は、その場所から離れ、部品をそのまま落としてください。
- アンテナシステムの一部が電力線に接触した場合は、その部分に触ったり自分で取り除こうとしたりしないでください。現地の電力会社にお問い合わせください。電力会社の担当者が安全に取り除きます。

事故が発生した場合は、ただちに有資格者に連絡してください。

## テスト環境での無線機器の損傷の回避

屋外ユニット(ブリッジ)の無線機器は、屋内ユニット(アクセスポイント)よりも送信電力レベルが高く設定されています。リンク内で高電力無線をテストする場合は、受信機の最大受信入力レベルを超えないようにする必要があります。通常の動作範囲を超えると、パケットエラー率(PER)のパフォーマンスが低下します。より高いレベルでは、受信機が恒久的に損傷を受けるおそれがあります。受信機への損傷およびPERの低下を防ぐには、次のいずれかの技術を使用します。

- 受信機への損傷を避けるには、全方向性アンテナ間の距離を2フィート(0.6 m)以上離し、PERの低下を避けるには、25フィート(7.6 m)以上離します。



(注) これらの距離は、自由空間パス損失を想定しているため、控えめに設定されています。実際の導入において、見通しがよい場合には、損傷および性能低下を防ぐために必要な距離を短くすることができます。

- 設定された送信電力を、最小レベルに変更します。
- 方向性アンテナを使用し、相互に離して設置します。
- アンテナ、コンバイナ、またはスプリッタを組み合わせて使用し、アンテナの総減衰量が60 dB以上になるように無線を配線します。

放射テストベッドにおける送信電力、アンテナゲイン、減衰、および受信感度の関係は、次の式によって表されます。

$$\text{txpwr} + \text{tx gain} + \text{rx gain} - [\text{attenuation due to antenna spacing}] < \text{max rx input level}$$

それぞれの説明は次のとおりです。

txpwr = Radio transmit power level

tx gain = transmitter antenna gain

rx gain = receiver antenna gain

伝導テストベッドにおける送信電力、アンテナゲイン、および受信感度の関係は、次の式によって表されます。

$$\text{tx 電力} - [\text{同軸コンポーネントによる減衰}] < \text{最大 rx 入力レベル}$$



注意

どのような場合でも、RF減衰器を使用せずに1つのアクセスポイントから別のアクセスポイントのアンテナポートに接続しないでください。アンテナポート間を接続する場合は、最大持続可能受信レベルである0 dBmを超えないようにする必要があります。0 dBmを超えると、アクセスポイントが損傷を受けるおそれがあります。総減衰量が60dB以上の減衰器、コンバイナ、およびスプリッタを使用すると、受信機が損傷したり、PERパフォーマンスが低下したりすることはありません。

## 取り付けに関するガイドライン

アクセスポイントは無線デバイスであるため、スループットと範囲の低下をもたらす一般的な干渉の影響を受けやすい性質があります。最高のパフォーマンスを得るため、次の基本ガイドラインに従ってください。

- Cisco Mesh ネットワークの計画と初期設定については、『*Cisco Wireless Mesh Access Points, Design and Deployment Guide, Release 7.3*』を参照してください。
- 屋外無線 LAN デバイスの設置と操作については、[http://www.cisco.com/en/US/partner/prod/collateral/routers/ps272/data\\_sheet\\_c78-647116\\_ps11451\\_Products\\_Data\\_Sheet.html](http://www.cisco.com/en/US/partner/prod/collateral/routers/ps272/data_sheet_c78-647116_ps11451_Products_Data_Sheet.html) で入手可能な FCC ガイドラインを参照してください。
- 設置を開始する前に、サイト調査を行います。
- アクセスポイントと間の無線信号を妨げる建造物、樹木、または丘がないエリアにアクセスポイントを設置します。
- アクセスポイントはどの高さにも設置できますが、最高のスループットを得るには、すべてのアクセスポイントを同じ高さに取り付ける必要があります。地上の無線クライアントをサポートできるようにするため、アクセスポイントを 40 フィート以下の高さに取り付けることを推奨します。



(注)

パスポスの計算とアクセスポイントの設置間隔の決定については、RF 計画の専門家に相談してください。

## サイト調査

ネットワークアプリケーションごとに特有の設置方法があります。複数のアクセスポイントを設置する前に、サイト調査を実行してネットワークコンポーネントの最適な使用方法を決定し、範囲、カバレッジ、およびネットワークパフォーマンスを最大限高める必要があります。

サイト調査を実施する際は、次の動作条件および環境条件を考慮してください。

- データレート: 感度と範囲は、データビットレートに反比例します。無線範囲は、動作可能なデータレートが最も低いときに最大になります。無線データが増加すると受信感度が低下します。
- アンテナのタイプと配置: 無線範囲を最大化するには、アンテナの適切な設定が不可欠です。一般に、範囲はアンテナの高さに比例して広がります。ただし、位置が高すぎると、その他の未認可無線システムからの干渉を受けやすくなり、地上に対する無線カバレッジが減少するため、アンテナを必要以上に高い位置に取り付けしないでください。
- 物理的な環境: 閉鎖または密集した場所よりも、見通しのよい開かれた場所のほうが無線範囲は広がります。
- 障害物: 建造物、樹木、丘などの物理的な障害物があると、無線デバイスのパフォーマンスが低下します。送信アンテナと受信アンテナの間に障害物がある場所には、デバイスを配置しないでください。

## 取り付けを開始する前に

取り付け作業を開始する前に

- サイト調査が完了していることを確認します。
- ネットワーク インフラストラクチャ デバイスが稼働し、適切に設定されていることを確認します。
- コントローラがスイッチのトランク ポートに接続されていることを確認します。
- アクセス ポイントに接続するために、スイッチがタグなしのアクセス ポートで設定されていることを確認します。
- オプション 43 が設定された DHCP サーバにアクセス ポイントが到達可能であることを確認するか、アクセス ポイント内のコントローラ情報を手動で設定します(詳細については、「[DHCP オプション 43 の設定](#)」セクション(F-1 ページ)を参照してください)。
- アクセス ポイントの設置コンポーネントを確認しておきます(「[アクセス ポイントの設置コンポーネントの確認](#)」セクション(2-10 ページ)を参照)。

## アクセス ポイントの設置コンポーネントの確認

アクセス ポイントは、高いビルの屋根の突出部や街灯柱などの屋外環境に設置するよう設計されています。次の図を慎重に確認して、システム コンポーネント、コネクタ、インジケータ、ケーブル、システムの相互接続、およびアースについて理解してください。

- 一般的なアクセス ポイント設置におけるコンポーネント(図 2-1 を参照)
- 電柱への取り付け(図 2-2 を参照)
- より線ケーブルへの取り付け(図 2-3 を参照)
- 街路灯の電源タップの取り付け(図 2-4 を参照)

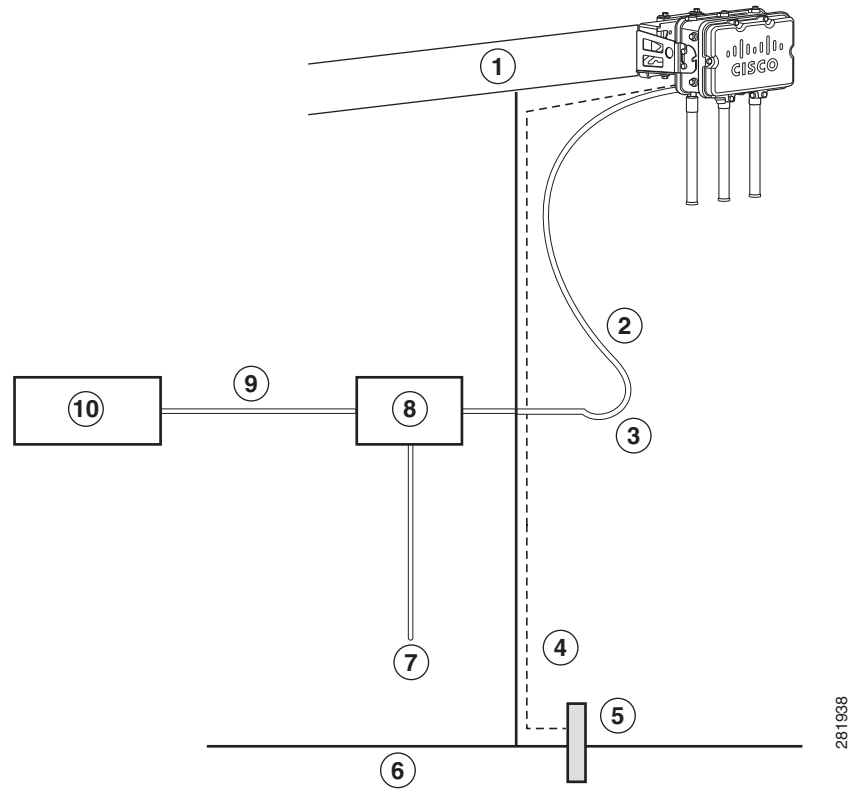


(注)

このマニュアルの図では、アクセス ポイントで使用可能なすべての接続を示してあります。1552E アクセス ポイントの AC 電源入力コネクタを除いて、未使用のコネクタにコネクタ プラグを装着し、アクセス ポイントの防水性を確保します。コネクタの開口部には、アクセス ポイントの配置前でも配置後でも取り付けることが可能な Liquid-Tight アダプタが用意されています。

AC 入力コネクタを使用しないで 1552E に電力を供給する場合(たとえば、Cisco パワー インジェクタを使用する場合は、AC 電源入力コネクタをカバーすることが重要です。正しいキャップは、Remke 社の部品番号 75-0086 です(<http://www.remke.com/>)。)

図 2-1 一般的なアクセスポイント設置におけるコンポーネント



1	建物の屋根の突出部	6	地面
2	シールド付き屋外用イーサネット (CAT5e 以上) ケーブル <sup>1</sup>	7	AC 電源コード <sup>2</sup>
3	水きり用ループ	8	パワー インジェクタ <sup>3</sup>
4	6 AWG のアース線 <sup>1</sup>	9	シールド付きイーサネット ケーブル (CAT5e 以上) <sup>1</sup>
5	接地棒 <sup>1</sup>	10	コントローラ (スイッチを経由)

1. ユーザ側で用意。
2. AC 電源コードの安全アース線には、接地棒への接地経路を設ける必要があります。
3. シールド付きイーサネット ケーブルには、パワー インジェクタと AC 電源コードの保護アース線を経由した接地経路があります。

281938



(注)

1552 アクセス ポイントは、アクセス ポイントの電子装置に対する落雷の影響を考慮して設計されています。1552 アクセス ポイントのイーサネット ポートおよび電源ポートには、避雷器回路が内蔵されています。入力イーサネット ポートでは、電源入力モジュール (PEM) でガス放電管 (GDT) を使用して落雷の影響を軽減します。AC 電源では、GDT をヒューズと共に使用して高電流状態を軽減します。DC 電源の場合は、ヒューズを使用して高電流状態を軽減します。

あまり一般的ではありませんが、ユーザによっては追加の保護策を講じるため、アンテナ ポートに落雷保護の導入を検討する場合があります。EN/IEC60950-22 (条項 4.2) 要件を満たすため、必ず外部的に装置の追加保護を行い、アクセス ポイントの AC 電源入力時に過電圧 IV から過電圧カテゴリ II への過渡的サージを軽減する必要があります。この保護に使用する過電圧および漏電保護コンポーネントは、IEC 61643 シリーズの規格に準拠する必要があります。

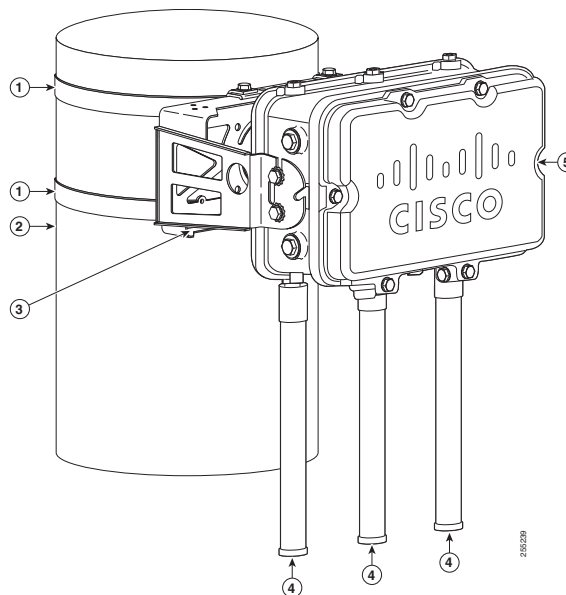
CAN/CSA-C22.2 No. 60950-22-07/UL60950-22 の要件を満たすため、設置者が代替コンポーネントを使用して追加の保護を提供する場合があります。これらのコンポーネントの中には、ANSI/IEEE C62.11、CSA Certification Notice No.516、CSA C22.2 No. 1、または UL 1449 に準拠しているものがあります。用途に対するコンポーネントの適合性を、対象となる設置に関して判断する必要があります。(たとえば、デバイスによっては引き込み口の負荷側への設置にのみ適したものや、コードに接続された装置での使用にのみ適したものがあります)。



警告

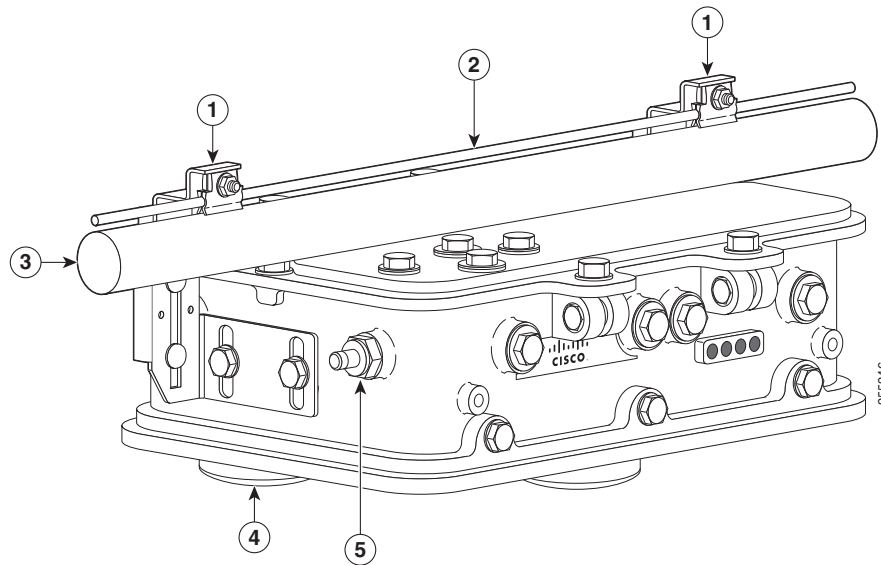
装置は地域および国の電気規則に従って設置する必要があります。ステートメント 1074

図 2-2 柱への取り付け



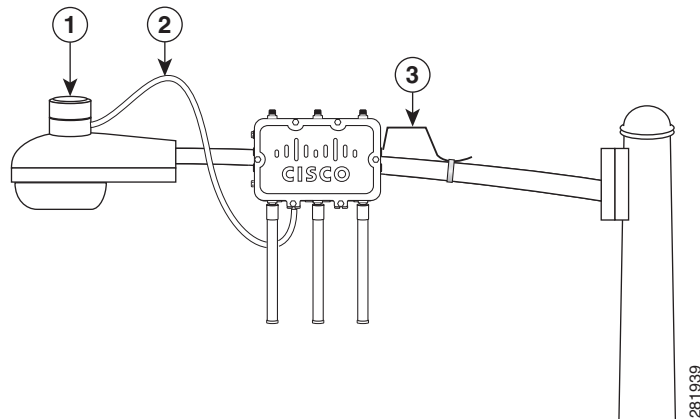
1	ステンレス スチール製の取り付けストラップ (柱取り付けキットに付属)	4	Cisco Aironet デュアルバンド全方向性アンテナ。2.4 GHz 帯域と 5 GHz 帯域の両方をカバーするデュアルバンドアンテナです。
2	支柱(木製、金属製、またはファイバグラス製) 直径 2 ~ 16 インチ(5.1 ~ 40.6 cm)	5	1552 シリーズ アクセス ポイント モデル AIR-CAP1552E-x-K9
3	取り付けブラケット(柱取り付けキットに付属)		

図 2-3 より線ケーブルへの取り付け例:1552 モデル AIR-CAP1552C-x-K9 の場合



1	より線ケーブル取り付けキットブラケット	4	ロープロファイルデュアルバンド(2.4 GHz および 5 GHz)3 素子アレイアンテナユニット
2	より線支持ケーブル	5	POC ケーブル用 F コネクタ アダプタ(モデル AIR-CAP1552C-x-K9 のみ)
3	ケーブル束		

図 2-4 街路灯の電源タップアダプタの取り付け



1	屋外照明コントロール	3	6 AWG のアース線
2	街路灯の電源タップアダプタ		

## アクセスポイントのヒンジ付きカバーを開く

光ファイバ SFP モジュールおよびファイバ ケーブル巻き取りリールを取り付ける際は、アクセスポイントのヒンジ付きカバーを開く必要があります。

アクセスポイントのヒンジ付きカバーを開く手順は、次のとおりです。

- ステップ 1** 0.5 インチ (13 mm) のメガネレンチまたはソケットセットを使用して、ユニットの前面カバーの 4 本のボルトを外します。ヒンジのボルトは手で簡単に回せるように 2 回転ほど緩めておきます。ボルトをヒンジから取り外さないでください(図 2-5)。
- ステップ 2** カバーは底部がヒンジで固定されています。カバーを慎重に開き、取り外します。



(注) カバーが簡単に開かない場合は、再度ヒンジのボルトを慎重に緩めます。



図 2-5 ヒンジ付きカバーのアクセスポイントの前面



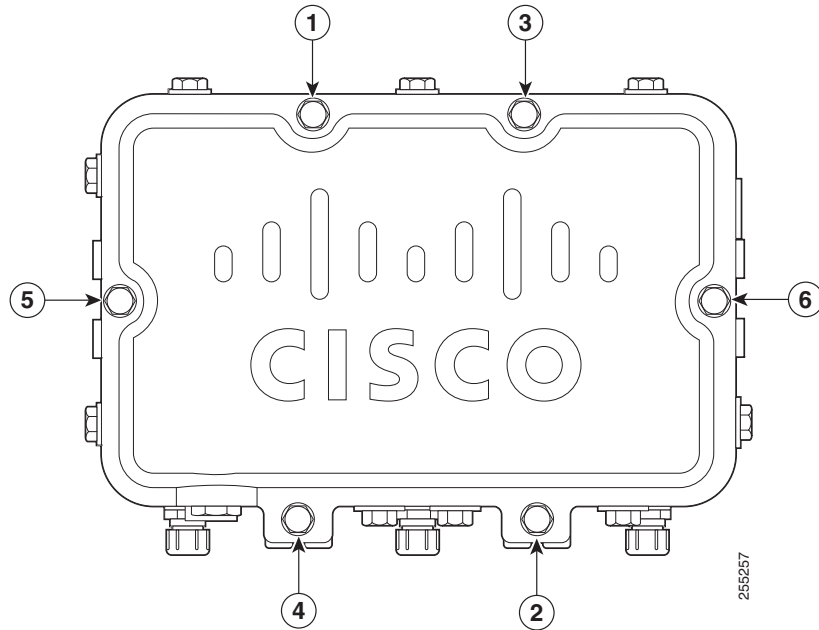
1	M8 x32 ボルト	2	カバー ヒンジの M8 x32 ボルト
---	------------	---	---------------------

## アクセスポイントのヒンジ付きカバーを閉じる

アクセスポイントのカバーを閉じる手順は、次のとおりです。

- ステップ 1 アクセスポイントのカバーを閉じるときに、内部のワイヤを挟まないように注意してください。
- ステップ 2 アクセスポイントのすべての側面を慎重にカバーの面に合わせ、各ボルトを手でゆっくりと締めます。
- ステップ 3 すべてのボルトを手で締めた後、13 mm のメガネレンチまたはソケットセットを使用し、図 2-6 に示す順序で少しずつ締めていきます。各ボルトを 3 ~ 4 フィートポンド (0.34 ~ 0.45 Nm) で締めます。
- ステップ 4 同じ締め付けの順番でステップ 3 を繰り返し、各ボルトを 6 ~ 7 フィートポンド (0.68 ~ 0.79 Nm) で完全に締めます。

図 2-6 ヒンジ付きカバーのボルト締め付け順序



1 ~ 6

1 番から順番にボルトを締めます。

## アクセスポイントの取り付け

ここでは、アクセスポイントの設置手順について説明します。アクセスポイントを設置する担当者は、ワイヤレスアクセスポイント、ブリッジング技術、アース手法について理解している必要があります。



注意

壁面にアクセスポイントを取り付けるためのすべての設置方法は、各管轄地域で許可された方法にする必要があります。

## 設置オプション

次の2つのオプションの取り付けキットがあります。

- より線取り付けキット: より線ケーブルへの取り付け用
- 柱取り付けキット: 支柱、壁、街路灯への取り付け用



警告

この装置の設置、交換、または保守は、訓練を受けた相応の資格のある人が行ってください。ステートメント 1030



警告

装置は地域および国の電気規則に従って設置する必要があります。ステートメント 1074



注意

インライン PoE を提供するには、アクセスポイント用として指定されているパワーインジェクタ (AIR- PWRINJ1500-2=) を使用する必要があります。その他のパワーインジェクタ、PoE スイッチ、および 802.3af 電源は、適切な電力を提供しないため、アクセスポイントの誤動作の原因になり、電源での過電流状態を引き起こすことになります。アクセスポイントに接続されているスイッチポートで、PoE がオフになっていることを確認してください。

取り付けの詳細については、次の項を参照してください。

- [アクセスポイントの取り付け方向 \(2-17 ページ\)](#)
- [壁面への取り付けブラケットの取り付け \(全モデル\) \(2-18 ページ\)](#)
- [支柱への取り付けブラケットの取り付け \(全モデル\) \(2-20 ページ\)](#)
- [取り付けブラケットへの 1552E、1552EU、または 1552I の取り付け \(2-26 ページ\)](#)
- [取り付けブラケットへの 1552C または 1552CU の取り付け \(2-29 ページ\)](#)
  - [より線ケーブルへの 1552C または 1552CU アクセスポイントの取り付け \(2-29 ページ\)](#)
  - [支柱/壁面への 1552C または 1552CU アクセスポイントの取り付け \(2-32 ページ\)](#)
  - [丸天井への設置における上向きの 1552C または 1552CU アクセスポイントの取り付け \(2-35 ページ\)](#)

## アクセスポイントの取り付け方向

アクセスポイントを水平または垂直な面に取り付ける際は、LED インジケータが下向きになる方向にアクセスポイントを取り付けるようにします(図 2-2、図 2-3、および図 2-4 を参照)。この位置に取り付けると、アクセスポイント直下の地上から LED を確認できます。

また、ヒンジ付きアクセスカバーが外向きに取り付けられていることを確認する必要があります。



(注)

全方向性アンテナは垂直偏向となるため、アンテナを下向きにして垂直方向に取り付ける必要があります。

## 壁面への取り付けブラケットの取り付け(全モデル)

オプションの柱取り付けキットには、壁面取り付け用の取り付けブラケットが付属しています。取り付けブラケットをテンプレートとして使用し、設置用の取り付け穴の位置に印を付けることができます。準備が整ったら取り付けプレートを設置し、アクセスポイントを取り付けます。表 2-1 に、柱取り付けキット以外に用意する必要のある資材を示します。

表 2-1 取り付けブラケットを垂直壁面に取り付けるために必要な資材

必要な資材	キットに 付属
• アース ラグとネジ(アクセス ポイントに付属)	はい
• アース ラグ用の圧着工具(CD-720-1 ダイ付きの Panduit CT-720) ( <a href="http://onlinecatalog.panduit.com">http://onlinecatalog.panduit.com</a> )	いいえ
• M8 または 5/16 インチ(31 mm)のネジ 4 個	いいえ
• ウォール アンカー 4 個(壁面の材質に適したもの)	いいえ
• ウォール アンカー用ドリル ビット	いいえ
• 電動ドリルと標準的なドライバ	いいえ
• #6-AWG アース線	いいえ
• シールド付き屋外用イーサネット ケーブル(CAT5e 以上)	いいえ
• アース ブロック	いいえ
• 接地棒	いいえ
• 13 mm メガネ レンチまたはソケット セット	いいえ



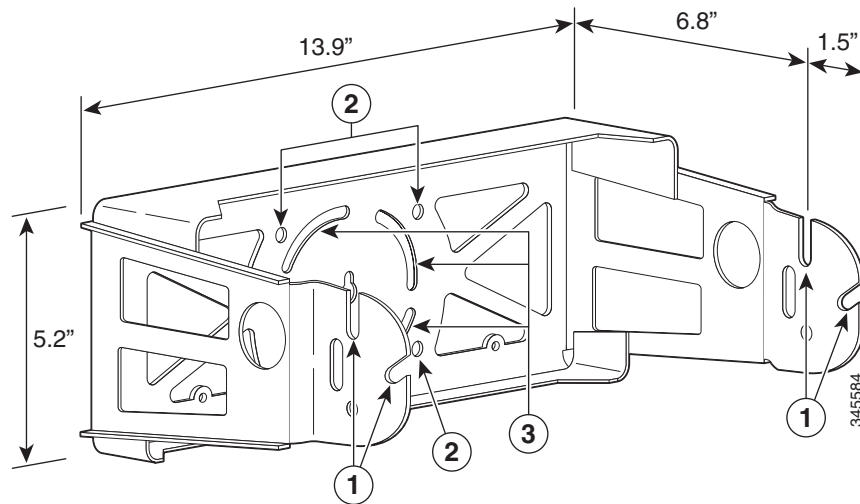
注意

取り付け面、取り付けネジ、およびオプションのウォール アンカーには、50 ポンド(22.7 kg)の静止耐荷重が必要です。

垂直壁面にアクセスポイントを取り付けるには、次の手順に従います。

- ステップ 1** 取り付けブラケットをテンプレートとして使用し、取り付け面の4つのネジ穴の位置に印を付けます。取り付けブラケットのネジ穴の位置については、[図 2-7](#)を参照してください。オプションで、個別の取り付け穴や取り付けスロットを使用できます。

**図 2-7** 壁面取り付け用の取り付けブラケット



<b>1</b>	アクセスポイントのクイック取り付けノッチ	<b>3</b>	取り付けスロット(ブラケットを回転可能)
<b>2</b>	取り付け穴		

- ステップ 2** ユーザが用意した4つのネジとオプションのネジアンカーを使用して、取り付けプレートを取り付け面に取り付けます。



(注) アクセスポイントを化粧しっくい、セメント、またはドライウォールに取り付ける場合は、必要に応じて、適切なネジアンカーおよび屋外仕様の合板の背板を使用します。

- ステップ 3** 何を購入したかに応じて、[取り付けブラケットへの 1552E、1552EU、または 1552I の取り付け \(2-26 ページ\)](#)または[取り付けブラケットへの 1552C または 1552CU の取り付け \(2-29 ページ\)](#)に進みます。

## 支柱への取り付けブラケットの取り付け(全モデル)

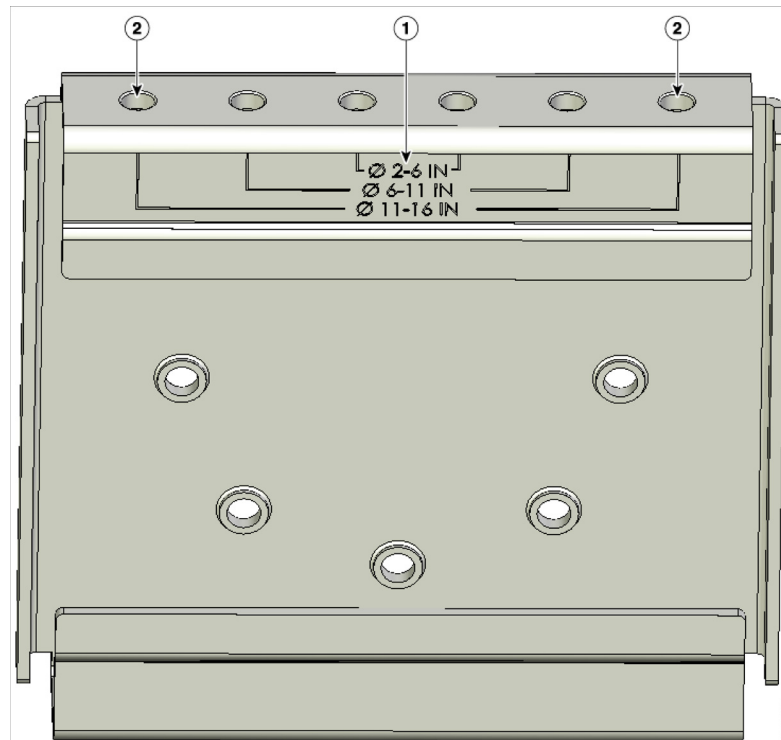
垂直な支柱、マスト、または街灯柱にアクセスポイントを取り付ける場合は、オプションの Cisco 柱取り付けキットを使用する必要があります。このキットは、直径が 2 ～ 16 インチの金属製、木製、またはファイバグラス製の柱への取り付けをサポートしています。

### 支柱クランプブラケットと取り付けブラケットの組み立て

支柱、マスト、または街灯柱にアクセスポイントを取り付ける場合は、オプションの Cisco 柱取り付けキットを使用する必要があります。このキットは、直径が 2 ～ 16 インチの金属製、木製、またはファイバグラス製の柱への取り付けをサポートしています。

柱取り付けキットには、支柱への取り付け前に組み立てが必要な部品がいくつかあります。まず、アクセスポイントを取り付ける支柱の直径に合わせて、支柱クランプブラケットの 2 つのストラップブラケットを組み立てます。図 2-8 に、支柱の直径インジケータと支柱クランプブラケットのボルト穴を示します。

図 2-8 支柱クランプブラケットの調整穴の位置

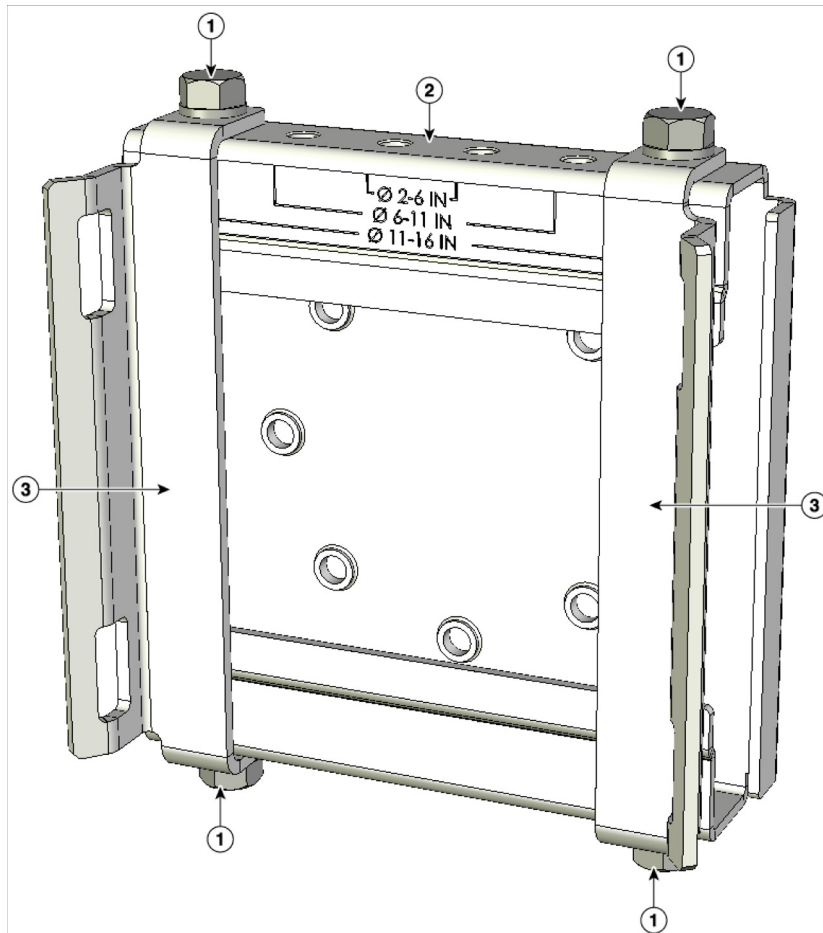


<b>1</b>	支柱サイズのインジケータ <ul style="list-style-type: none"> <li>• 2 ～ 6 インチ</li> <li>• 6 ～ 11 インチ</li> <li>• 11 ～ 16 インチ</li> </ul>	<b>2</b>	支柱の直径に適合するボルト穴(ここでは 11 ～ 16 インチを使用)
----------	---	----------	-------------------------------------

支柱クランプブラケットを組み立てるには、次の手順を実行します。

- ステップ 1** 使用する柱の直径に応じて、支柱クランプブラケットにストラップブラケットの位置を合わせ、各ストラップブラケットを2本の M8 x16 のボルトで(ロックワッシャを併用して)固定します(図 2-9 を参照)。ボルトを 13 ~ 15 フィートポンド(17.6 ~ 20.3 Nm)で締めます。

図 2-9 組み立てられた支柱クランプブラケットとストラップブラケット



1	M8 x1.25x16 ボルト(ロックワッシャ付き)	3	ストラップブラケット(直径 11 ~ 16 インチの支柱に合わせた場合)
2	支柱クランプブラケット		

- ステップ 2** M8 ナットを支柱クランプブラケットの支持ボルトにねじ込み、ボルトが脱落しないようナットを十分に締め付けます。
- ステップ 3** 「支柱へのブラケットアセンブリの取り付け」セクション(2-22 ページ)に移動します。

## 支柱へのブラケットアセンブリの取り付け

アクセスポイントは、電源を利用できる場所であれば、有線 LAN 接続なしでも設置できます。アクセスポイントは、Adaptive Wireless Path Protocol (AWPP) に基づいたインテリジェントな無線ルーティングを使用します。AWPP を使用すると、リモートアクセスポイントは、別のアクセスポイントを使用している有線 LAN ネットワークへのルートを動的に最適化できます。

1552 アクセスポイントは、メッシュ バックホールおよび接続に 5 GHz の電波を使用します。2.4 GHz の電波は、ローカルの無線クライアント アクセスに使用します。

アクセスポイントを垂直の支柱や街路灯に取り付ける場合は、2 本の金属帯を支柱に設置してアクセスポイントをサポートします。この手順を実行するには、柱取り付けキットに付属していない工具や資材が別途必要です(表 2-2 を参照)。

表 2-2 アクセスポイントを支柱に取り付けるために必要な資材

取り付け方法	必要な資材	キットに付属
垂直な支柱または街路灯	<ul style="list-style-type: none"> <li>0.75 インチ (1.9 cm) のステンレス スチール製バンド 2 個</li> <li>結束ストラップ用工具 (BAND IT) (Cisco AIR-BAND-INST-TL=)</li> <li>アース ラグ (アクセスポイントに付属)</li> <li>アース ラグ用の圧着工具 (CD-720-1 ダイ付きの Panduit CT-720) (<a href="http://onlinecatalog.panduit.com">http://onlinecatalog.panduit.com</a>)</li> <li>#6 AWG アース線</li> </ul>	はい いいえ はい いいえ いいえ

アクセスポイントを垂直の支柱や街路灯に取り付けるには、次の手順を実行します。

- ステップ 1** アクセスポイントを取り付ける支柱上の位置を選択します。アクセスポイントは、直径が 2 ~ 16 インチ (5.1 ~ 40.6 cm) の支柱に取り付けることができます。



(注) 街路灯電源タップアダプタを使用する場合は、屋外照明コントロールの 3 フィート (1 m) 以内にアクセスポイントを配置してください。

- ステップ 2** 支柱が 3.5 インチ (8.9 cm) より太い場合は、2 本の金属製ストラップを使用して支柱クランプブラケットアセンブリを支柱に取り付けます(図 2-10 を参照)。ストラップ用工具 (BAND IT) (AIR-BAND-INST-TL=) に同梱されている手順に従い、ストラップブラケットのスロットを通して、各金属製ストラップを 2 回巻きます。

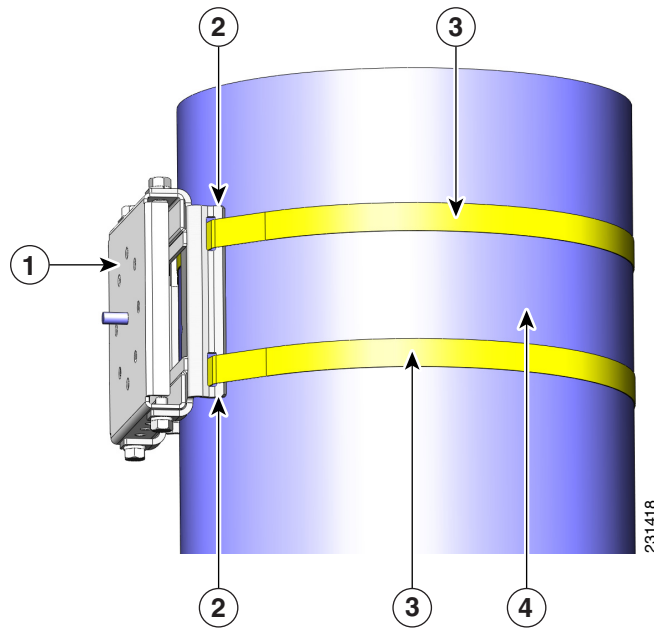


### 注意

支柱クランプブラケットとストラップブラケットの間の広いすき間を通して金属製ストラップを巻かないでください。アクセスポイントを適切に固定できなくなります。



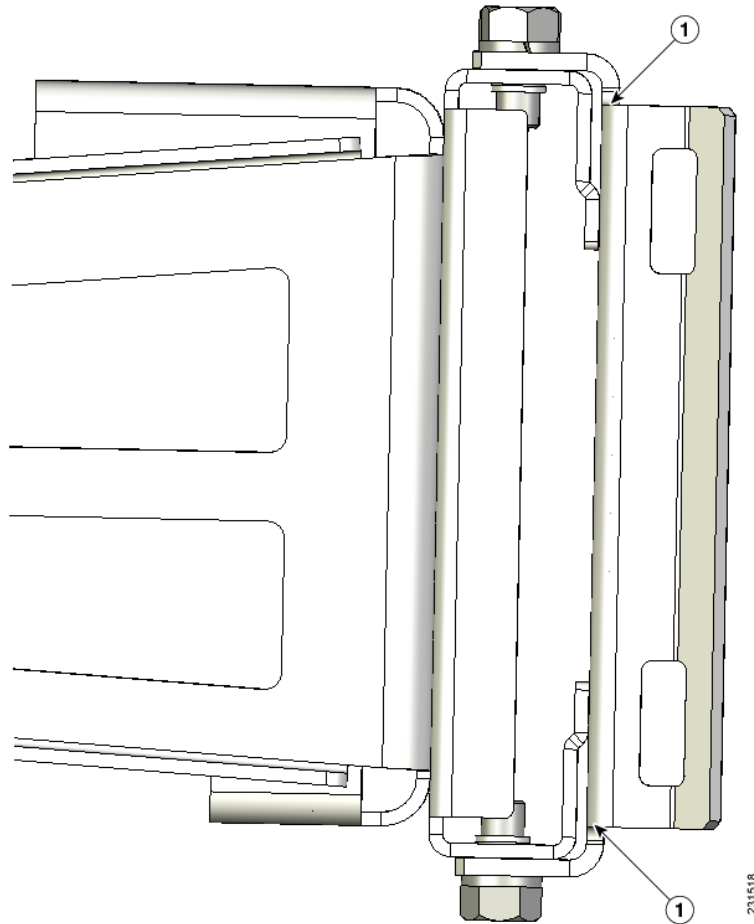
図2-10 3.5インチ(8.9 cm)よりも太い支柱に取り付けたクランプブラケットアセンブリ



1	支柱クランプブラケット	3	金属製の取り付けストラップ
2	ストラップブラケットのストラップスロット	4	支柱

**ステップ 3** 直径が3.5インチ(8.9 cm)以下の支柱の場合は、支柱クランプブラケットとストラップブラケットの間のすき間を通して巻いた2本の金属製ストラップを使用して、支柱クランプブラケットアセンブリを支柱に取り付けます(図2-11を参照)。これにより、極端な環境下でも最大強度で固定できます。ストラップ用工具(BAND IT)(AIR-BAND-INST-TL=)に同梱されている手順に従い、各金属ストラップを2回巻きます。

図 2-11 3.5 インチ(8.9 cm)以下の支柱の金属製ストラップのすき間



1	金属製ストラップのすき間
---	--------------



## 注意

支柱クランプブラケットとストラップブラケットの間の広いすき間を通して金属製ストラップを巻かないでください。アクセスポイントを適切に固定できなくなります。

ステップ 4 必要に応じて、金属製ストラップを締める前に、支柱クランプブラケットを支柱に設置します。



(注) 金属製ストラップを完全に締め付けると、金属製ストラップを切断または分解しない限り、支柱クランプブラケットを調整できなくなります。

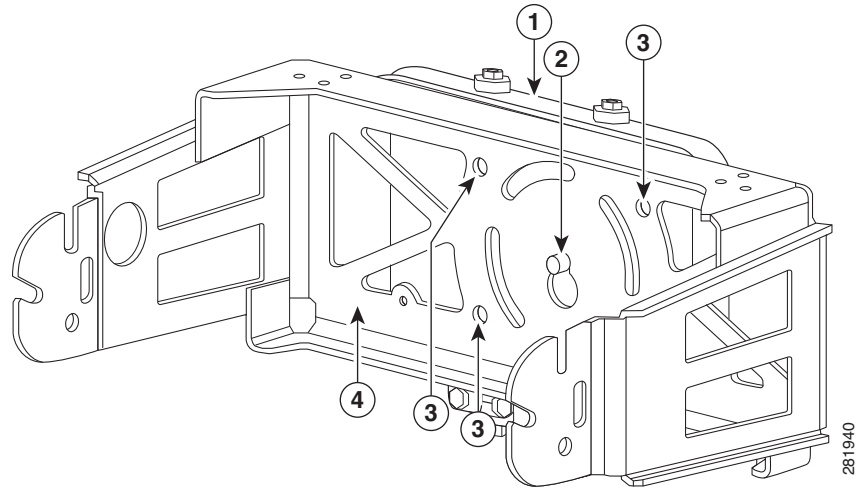
ステップ 5 結束ストラップ用工具 (BAND IT) (Cisco AIR-BAND-INST-TL=) を使用し、工具に同梱されている手順書に従って金属ストラップを締めます。金属バンドはできる限り固く締めてください。

ステップ 6 取り付けブラケットを支柱クランプブラケットの支持ボルトに載せます(図 2-12 を参照)。

ステップ 7 垂直な支柱の場合は、図 2-12 に示すようにマウントブラケットを配置します。水平な街路灯柱の場合、取り付けブラケットを図 2-12 に示す位置から 90° 回転させます。

**ステップ 8** 4本の M8 x16 ボルトを(平ワッシャとロック ワッシャ付きで)ボルト穴に取り付けます。

図 2-12 取り付けブラケットおよび支柱クランプブラケット アセンブリのネジ穴の位置



1	支柱クランプ ブラケット アセンブリ	3	ボルト穴
2	アクセス ポイント支持ボルト (M8 フランジ ナットは見えていません)	4	取り付けブラケット

**ステップ 9** ボルトとナットを手で締めます(強く締めすぎないでください)。

**ステップ 10** 取り付けブラケットユニットの上端が水平になるように調節し、ボルトとフランジナットを 13 ~ 15 フィートポンド(17.6 ~ 20.3 Nm)で締めます(図 2-12 を参照)。



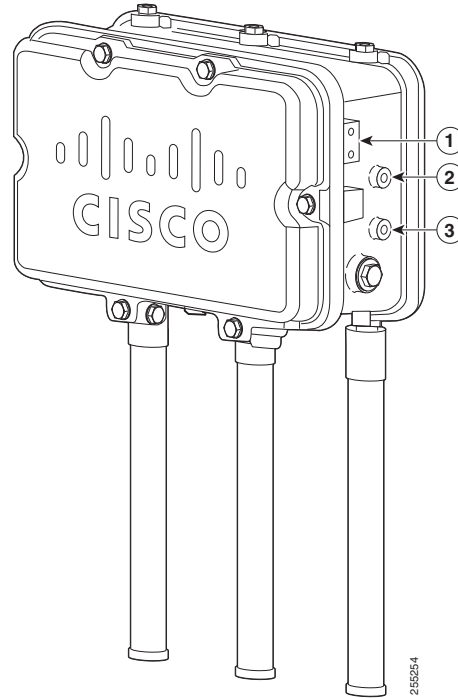
(注) 取り付けブラケットの角度は、傾斜の付いた水平の街路灯に対応できるように最大 45°まで調整可能です。

**ステップ 11** 何を購入したかに応じて、取り付けブラケットへの 1552E、1552EU、または 1552I の取り付け(2-26 ページ)または取り付けブラケットへの 1552C または 1552CU の取り付け(2-29 ページ)に進みます。

## 取り付けブラケットへの 1552E、1552EU、または 1552I の取り付け

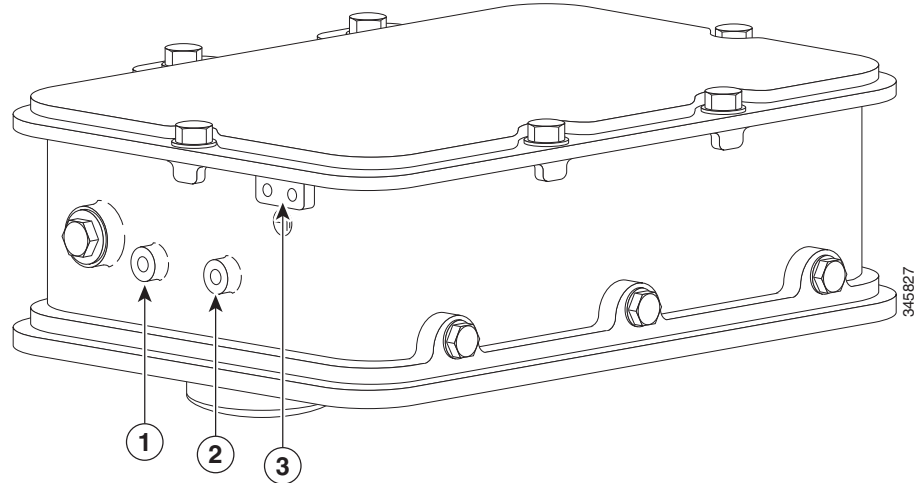
- ステップ 1** アクセスポイントの両側面にある上側の支持ボルト穴に、M8 x16 ボルトを(平ワッシャやロックワッシャなしで)ねじ込みます(何を購入したかに応じて、[図 2-13](#) または [図 2-14](#) を参照)。これらのボルトは柱取り付けキットに付属しています。ボルトは完全に締めず、0.635 cm(0.25 インチ)程度のすき間を残してください。

**図 2-13** 1552E/1552EU アクセスポイントの上側の支持ボルト穴の位置



<b>1</b>	アース ラグ用ネジ穴の位置	<b>3</b>	2 本めの M8 x16 ボルト穴の位置
<b>2</b>	M8 x16 ボルト穴(上側の支持ボルト穴)		

図 2-14 1552I アクセスポイントの上側の支持ボルト穴の位置



1	M8 x16 ボルト穴	3	アース ラグの位置
2	M8 x16 ボルト穴(上側の支持ボルト穴)		

**ステップ 2** アクセスポイントの2本のボルトを取り付けブラケットの両側面にある適切なクイック取り付けノッチに位置合わせします(1552E/1552EU モデルの場合は図 2-15 を、1552I モデルの場合は図 2-16 を参照)。



(注) 1552E/1552EU モデルの場合は、ヒンジ付きドアが外側を向いていることを確認します。1552E/1552EU アクセスポイントは、LED を地上から確認できるように、LED のある面が下側、ヒンジ付きカバーが外側を向くように配置します。



(注) 1552I モデルの場合は、アクセスポイントの LED が取り付けブラケットの内側を向くように配置します。

図 2-15 取り付けブラケットに取り付けられた 1552E/1552EU アクセスポイント

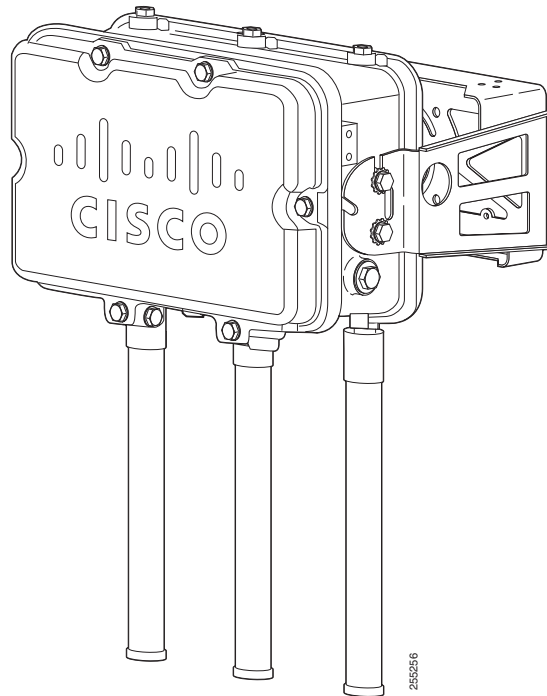
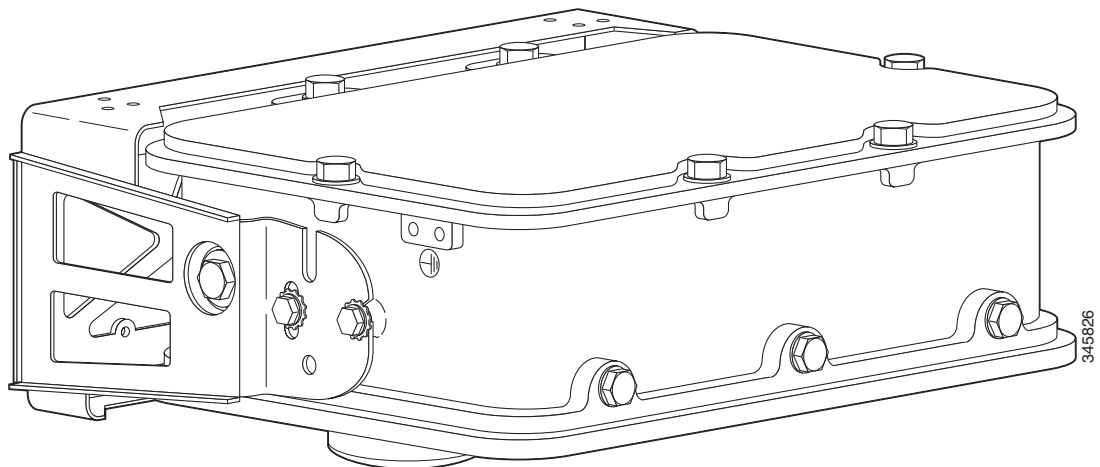


図 2-16 取り付けブラケットに取り付けられた 1552I アクセスポイント



- ステップ 3 M8 x16 ボルト(および平ワッシャとロック ワッシャ)をアクセスポイントの各側面の 2 番めのボルト穴にねじ込みます(図 2-15 を参照)。
- ステップ 4 何を購入したかに応じて、アクセスポイントの前面が垂直(1552E/EU の場合)または水平(1552I の場合)になっていることを確認し、4 本のボルトを 13 ~ 15 フィートポンド (17.6 ~ 20.3 Nm) で締めます。
- ステップ 5 1552E/EU モデルの場合は、[アンテナの取り付け\(2-38 ページ\)](#)に進みます。1552I モデルの場合は、[アクセスポイントのアース接続\(2-46 ページ\)](#)および[アクセスポイントへの電源供給\(2-49 ページ\)](#)に進みます。

## 取り付けブラケットへの **1552C** または **1552CU** の取り付け

1552C または 1552CU アクセスポイントを取り付けるには、次の3種類の方法があります。

- [より線ケーブルへの 1552C または 1552CU アクセスポイントの取り付け \(2-29 ページ\)](#)
- [支柱/壁面への 1552C または 1552CU アクセスポイントの取り付け \(2-32 ページ\)](#)
- [丸天井への設置における上向きの 1552C または 1552CU アクセスポイントの取り付け \(2-35 ページ\)](#)

### より線ケーブルへの **1552C** または **1552CU** アクセスポイントの取り付け

より線ケーブルにアクセスポイントを取り付ける際は、オプションのより線取り付けキットを使用する必要があります。このキットには、より線ケーブルへの取り付け前に組み立てが必要な部品がいくつかあります。より線ケーブルにアクセスポイントを取り付けるには、次の手順を実行します。

- ケーブルブラケットを組み立て、ケーブルクランプをクランプブラケットに取り付けます。
- より線ブラケットをアクセスポイントに取り付けます。
- クランプブラケットを光ファイバまたはより線ケーブルに取り付けます。
- アース線を接続します。
- ケーブルと電源をアクセスポイントに接続します。



(注) より線ケーブルへのアクセスポイント取り付けは、専門のケーブル設置業者が実施する必要があります。

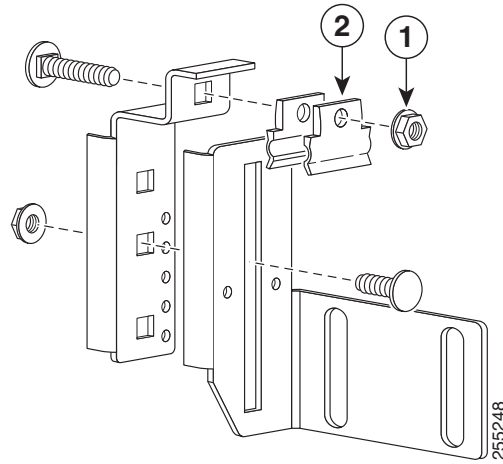


(注) 特殊な環境下では、柱取り付けキットを使用して 1552C および 1552CU アクセスポイントを設置できます。設置手順については、「[支柱/壁面への 1552C または 1552CU アクセスポイントの取り付け](#)」セクション (2-32 ページ) または「[丸天井への設置における上向きの 1552C または 1552CU アクセスポイントの取り付け](#)」セクション (2-35 ページ) を参照してください。

アクセスポイントを取り付ける手順は、次のとおりです。

- ステップ 1** 両方のケーブルブラケット上のクランプブラケットにケーブルクランプを組み付けます (図 2-17)。ナットは脱落しない程度に手で締めておきます。

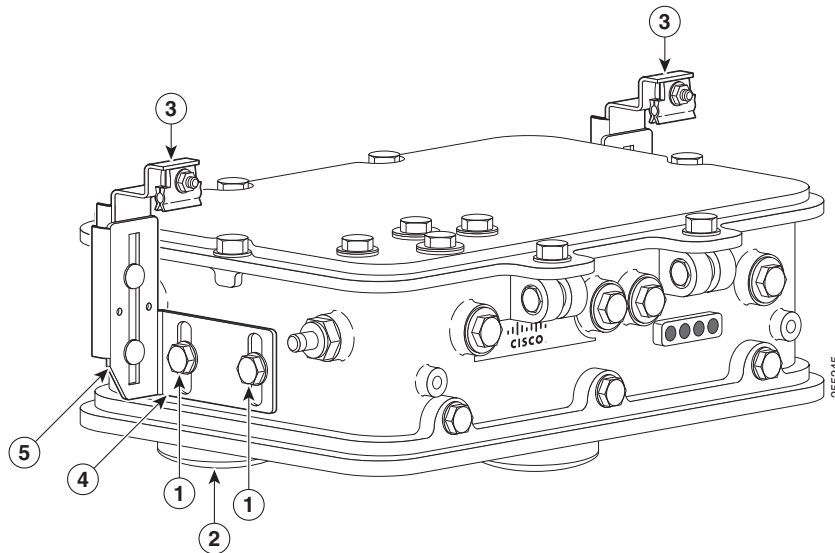
図 2-17 ケーブルブラケットの組み立て



1	M8 フランジナットと平ワッシャ	2	ケーブルクランプ
---	------------------	---	----------

**ステップ 2** 2本の M8 x16 ボルト(ロックワッシャ付き)を使用して、各ストラップブラケットを、アクセスポイントの各側面にアンテナを下向きにして取り付けます。(図 2-18)。これらのボルトは、13 ~ 15 フィートポンド(17.6 ~ 20.3 Nm)で手で締めます。

図 2-18 アクセスポイントへのストラップブラケットの取り付け

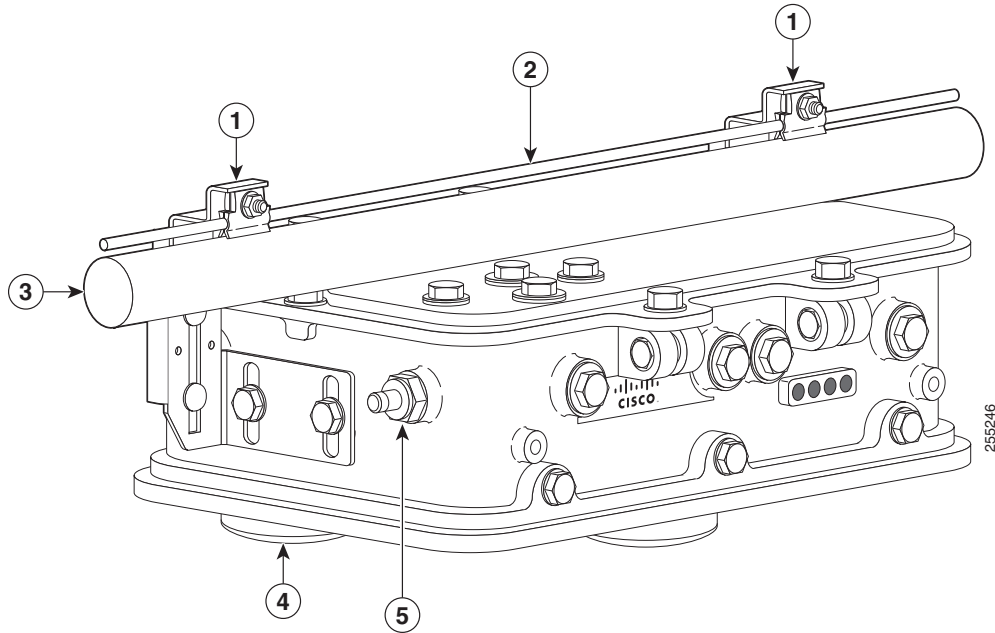


1	ロックワッシャ付き M8 x16 ボルト (ケーブル取り付けキットに付属)	4	高さおよびピボットの調整
2	アンテナユニットアセンブリ(ロープロファイルデュアルバンド 2.4/5 GHz 全方向性アンテナアレイで表示)	5	高さおよび傾きの調整
3	ストラップブラケットアセンブリ		



**ステップ 3** より線支持ケーブルにクランプブラケットを載せます(図 2-19 を参照)。各ケーブル支持ボルトで、1つのケーブルクランプが支持ケーブルの両側面に配置されていることを確認します。2本の M8 フランジナットを 13 ~ 15 インチ ポンド(17.6 ~ 20.3 Nm)で締めます。ケーブルがアクセスポイントの底面に取り付けられていることを確認します。

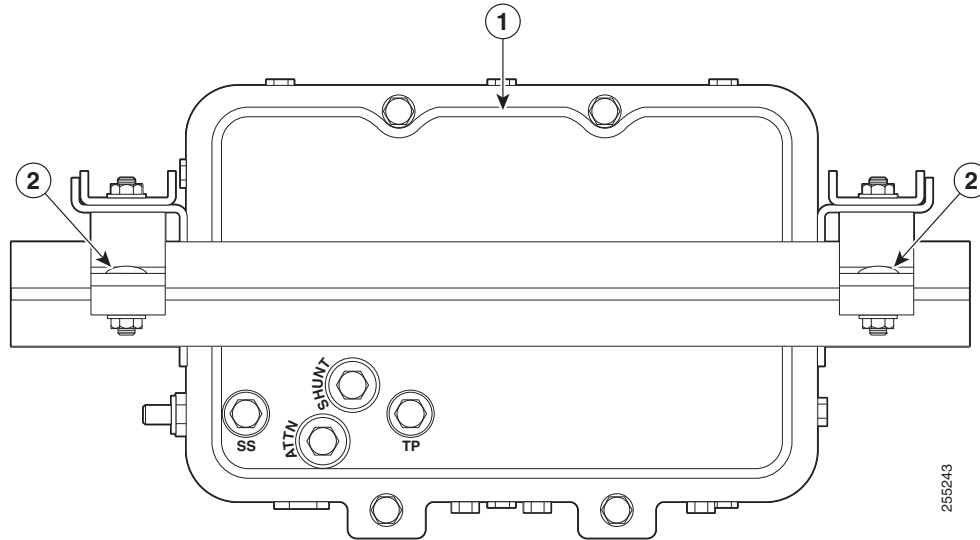
図 2-19 ケーブル取り付けブラケットへのより線ケーブルの取り付け



1	ストラップブラケットアセンブリ	4	アンテナユニットアセンブリ (ロープロファイルデュアルバンド 2.4/5 GHz 全方向性アンテナアレイで表示)
2	より線支持ケーブル	5	F-Connector アダプタ (ケーブルモデムモデルの場合のみ) (「ストリング」とも呼ばれます)
3	光ファイバ束またはケーブル束		

ステップ 4 組み立てられたケーブル取り付けキットを、アクセスポイントの上から見た様子を示します(図 2-20)。

図 2-20 より線ケーブルに取り付けられたクランプブラケット(アクセスポイントの上面)



1	アクセスポイントの上面図	2	より線ケーブルブラケット
---	--------------	---	--------------



(注) より線支持ケーブルは、光ファイバ束やケーブル束から引き離しておく必要がある場合があります。必要に応じて、支持ケーブルを固定し直します。



(注) より線支持ケーブルと取り付け用金具がアクセスポイントの接地として機能します。

ステップ 5 1552CU アクセスポイントの場合は、アンテナの取り付け(2-38 ページ)に進みます。1552C アクセスポイントの場合は、アクセスポイントのアース接続(2-46 ページ)およびアクセスポイントへの電源供給(2-49 ページ)に進みます。

## 支柱/壁面への 1552C または 1552CU アクセスポイントの取り付け

1552C または 1552CU アクセスポイントは、柱取り付けキットを使用して壁面、支柱、または地下道の丸天井などに取り付けることができます。取り付けブラケットをテンプレートとして使用し、設置用の取り付け穴の位置に印を付けることができます。次に、準備が整ったら取り付けプレートを設置し、アースラグを取り付け、アクセスポイントを設置します。

垂直壁面に 1552C または 1552CU アクセスポイントを取り付けるには、次の手順に従います。



### ヒント

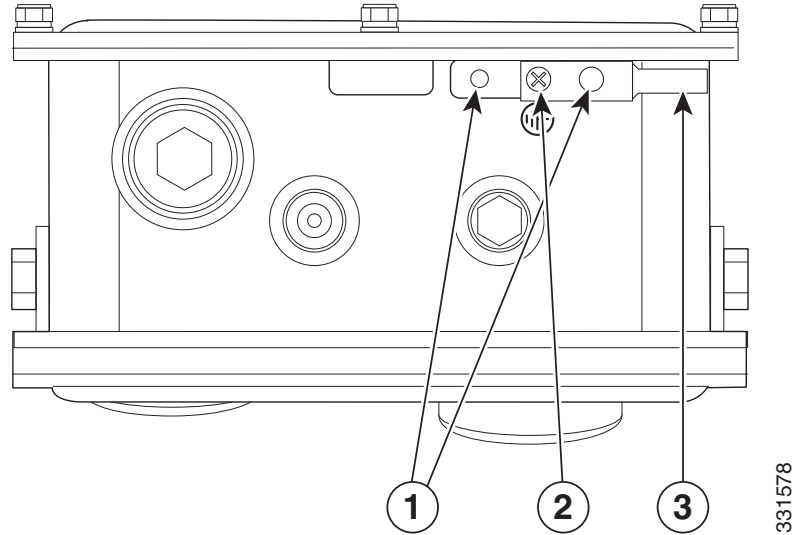
柱取り付けキットを使用して 1552C または 1552CU アクセスポイントを取り付ける場合は、アクセスポイントを取り付けブラケットに取り付ける前に、アースラグおよびケーブルを取り付ける必要があります。

  
ヒント

この構成で 1552C または 1552CU アクセス ポイントを取り付ける場合は、アース ブロックの穴を 1 つだけ使用できます(図 2-21 を参照)。

**ステップ 6** アース ラグとケーブルをアクセス ポイントに取り付けます。「アクセス ポイントのアース接続」セクション(2-46 ページ)を参照してください。

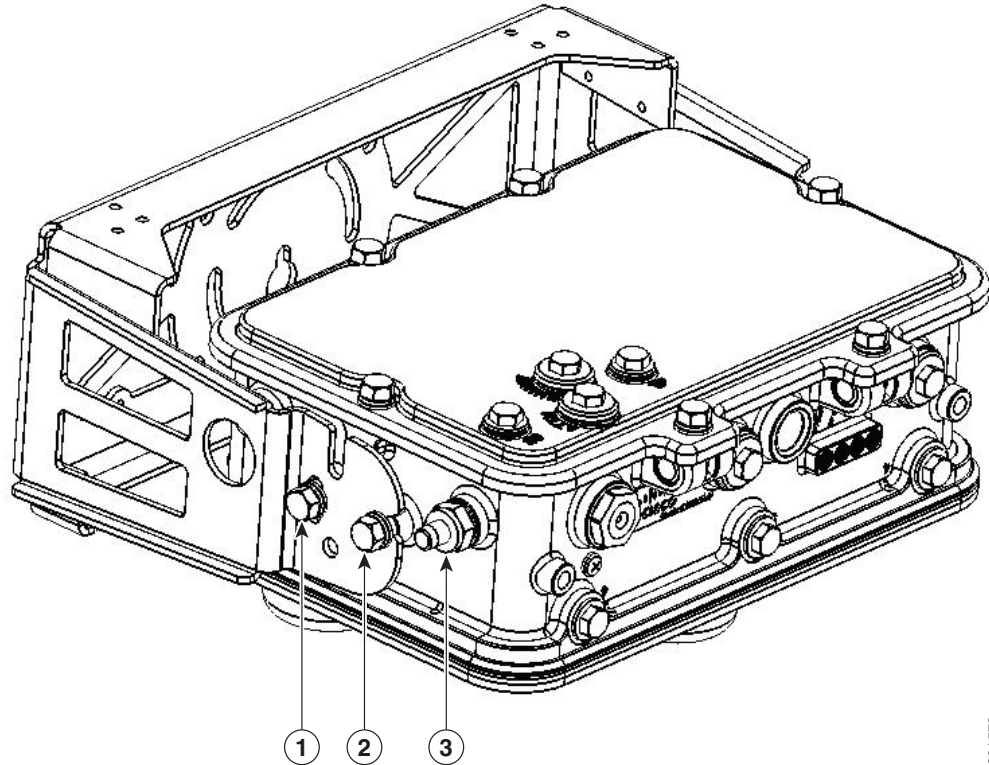
図 2-21 接地点へのアース ラグの取り付け



1	未使用	3	アース ラグ
2	M4 x10mm プラス ネジ(柱取り付けキットに付属)		

**ステップ 7** アクセスポイントの両側面にある上側の支持ボルト穴に、M8 x16 ボルトをねじ込みます(図 2-22 を参照)。ボルトは完全に閉めるのではなく、0.25 インチ (0.635 cm) ほどのすき間を空けてください。

図 2-22 支柱取り付けブラケットでの 1552C または 1552CU アクセスポイントの位置



331579

1	M8 x16 ボルト(柱取り付けキットに付属)	3	F-Connector
2	M8 x16 ボルト(柱取り付けキットに付属)		

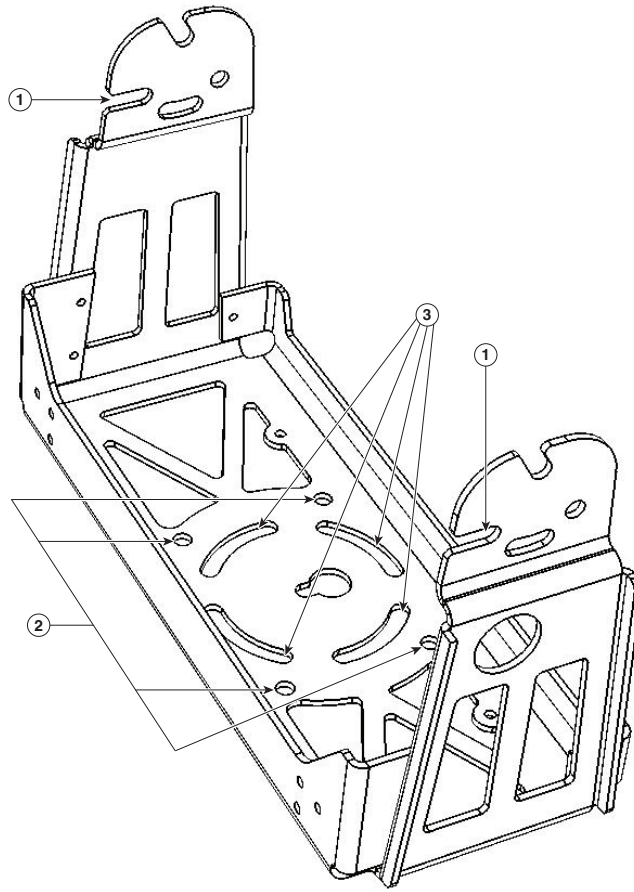
- ステップ 8** アクセスポイントの 2 本のボルトを、取り付けブラケットの各側面にある適切なクイック取り付けノッチに位置合わせします(図 2-22 を参照)。ヒンジ付きドアが外側を向いていることを確認します。
- ステップ 9** M8 x16 ボルト(および平ワッシャとロックワッシャ)をアクセスポイントの各側面の 2 番目のボルト穴にねじ込みます。
- ステップ 10** アクセスポイントの前面が垂直になっていることを確認し、4 つのボルトを 13 ~ 15 フィートポンド (17.6 ~ 20.3 Nm) で締めます。
- ステップ 11** 1552CU アクセスポイントの場合は、[アンテナの取り付け \(2-38 ページ\)](#)に進みます。1552C アクセスポイントの場合は[アクセスポイントへのケーブル POC 電源の接続 \(2-63 ページ\)](#)に進みます。

## 丸天井への設置における上向き1552Cまたは1552CUアクセスポイントの取り付け

地下道の丸天井の水平面に1552Cまたは1552CUアクセスポイントを取り付けるには、次の手順に従います。

- ステップ 1** 取り付けブラケットをテンプレートとして使用し、取り付け面の4つのネジ穴の位置に印を付けます。取り付けブラケットのネジ穴の位置については、[図 2-23](#)を参照してください。オプションで、個別の取り付け穴や取り付けスロットを使用できます。

**図 2-23** 丸天井取り付け用の取り付けブラケットの位置



1	アクセスポイントのクイック取り付けノッチ	3	取り付けスロット(ブラケットを回転可能)
2	取り付け穴		

- ステップ 2** ユーザが用意した4つのネジとオプションのネジアンカーを使用して、取り付けプレートを取り付け面に取り付けます。



(注) アクセスポイントをベースに取り付ける場合は、必要に応じて、適切なネジアンカーおよび屋外仕様の合板の背板を使用します。

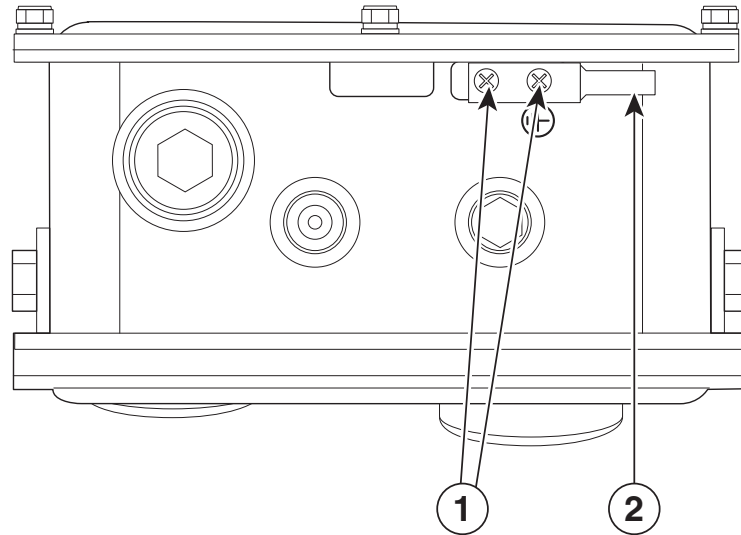


ヒント

柱取り付けキットを使用して 1552C または 1552CU アクセスポイントを取り付ける場合は、アクセスポイントを取り付けブラケットに取り付ける前に、アースラグおよびケーブルを取り付ける必要があります。

- ステップ 3** アースラグとケーブルをアクセスポイントに取り付けます。「[アクセスポイントのアース接続](#)」セクション(2-46 ページ)を参照してください。[図 2-24](#) を参照してください。

**図 2-24** 接地点へのアースラグの取り付け

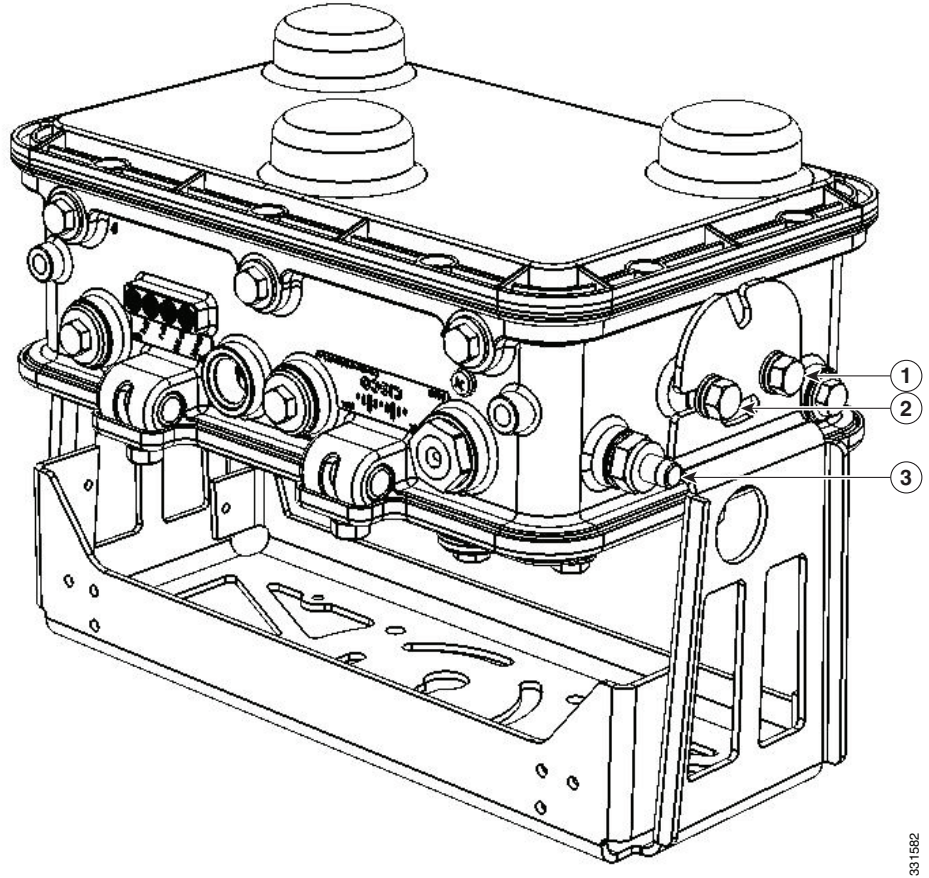


331581

<b>1</b>	M4 x10mm プラス ネジ(柱取り付けキットに付属)	<b>2</b>	アース ラグ
----------	------------------------------	----------	--------

- ステップ 4** アクセスポイントの両側面にある上側の支持ボルト穴に、M8 x16 ボルトをねじ込みます(図 2-22 を参照)。ボルトは完全に閉めるのではなく、0.25 インチ (0.635 cm) ほどのすき間を空けてください。

図 2-25 丸天井における上向き 1552C アクセスポイント



331562

<b>1</b>	M8 x16 ボルト (柱取り付けキットに付属)	<b>3</b>	F-Connector
<b>2</b>	M8 x16 ボルト (柱取り付けキットに付属)		

- ステップ 5** アクセスポイントの 2 本のボルトを、取り付けブラケットの各側面にあるクイック取り付けノッチに合わせます(図 2-23 を参照)。ヒンジ付きドアが外側を向いていることを確認します。
- ステップ 6** M8 x16 ボルト(および平ワッシャとロックワッシャ)をアクセスポイントの各側面の 2 番めのボルト穴にねじ込みます。
- ステップ 7** アクセスポイントの前面が垂直になっていることを確認し、4 つのボルトを 13 ~ 15 フィートポンド (17.6 ~ 20.3 Nm) で締めます。
- ステップ 8** 1552CU アクセスポイントの場合は、[アンテナの取り付け \(2-38 ページ\)](#)に進みます。1552C アクセスポイントの場合は[アクセスポイントへの電源供給 \(2-49 ページ\)](#)に進みます。



## アンテナの取り付け

表 2-3 は、1552 アクセスポイントによってサポートされるアンテナを示し、各モデルに対して必要な数を提供しています。

表 2-3 1552 アクセスポイントのサポートされる外部アンテナ

製品番号	周波数帯域	ゲイン	タイプ	サポートされる AP と必要な数量
AIR-ANT2547V-N	2.4 / 5 GHz	4 / 7 dBi	全方向性	1552E (3)
AIR-ANT2588P3M-N	2.4 / 5 GHz	8 / 8 dBi	指向性	1552E (1)
AIR-ANT2420V-N	2.4 GHz	2 dBi	全方向性	1552EU (3) 1552CU (3)
AIR-ANT2450V-N	2.4 GHz	5 dBi	全方向性	1552EU (3) 1552CU (3)
AIR-ANT2480V-N	2.4 GHz	8 dBi	全方向性	1552EU (3) 1552CU (3)
AIR-ANT2413P2M-N	2.4 GHz	13 dBi	指向性	1552EU (1) 1552CU (1)
AIR-ANT5140V-N	5 GHz	4 dBi	全方向性	1552EU (3) 1552CU (3)
AIR-ANT5180V-N	5 GHz	8 dBi	全方向性	1552EU (3) 1552CU (3)
AIR-ANT5114P2M-N	5 GHz	14 dBi	指向性	1552EU (1) 1552CU (1)

これらのアンテナの取り付けの説明および詳細情報については、以下の適切なドキュメントを参照してください。

[http://www.cisco.com/en/US/products/hw/wireless/ps469/prod\\_installation\\_guides\\_list.html](http://www.cisco.com/en/US/products/hw/wireless/ps469/prod_installation_guides_list.html)

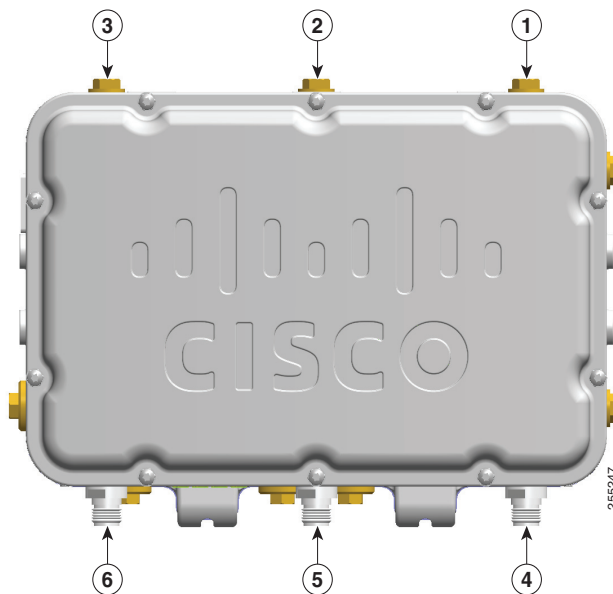
アンテナを取り付けるときは、安全に関する注意事項に従います。安全性については、「安全上の注意」セクション(2-45 ページ)を参照してください。



## アンテナ N タイプ コネクタの位置

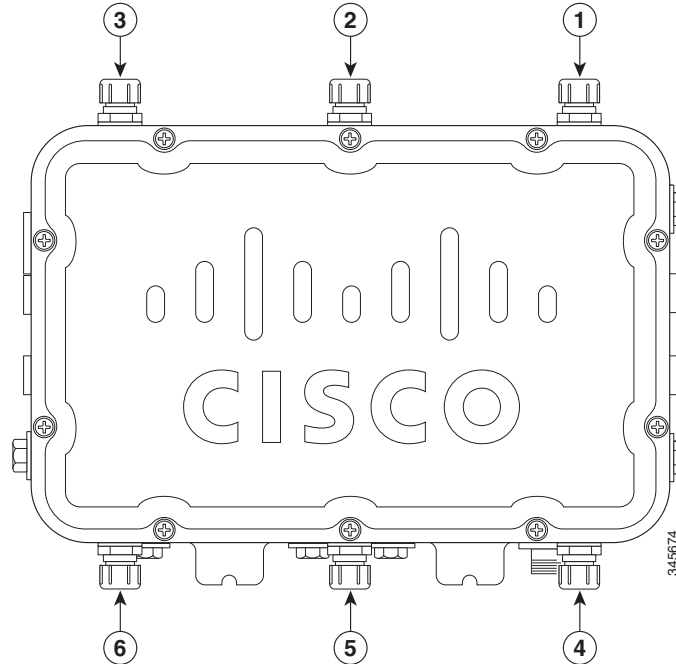
アクセスポイントのアンテナ N タイプ コネクタは、AIR-CAP1552E-x-K9 モデルの場合は底部にあり、AIR-CAP1552EU-x-K9 および AIR-CAP1552CU-x-K9 モデルの場合は上部と底部の両方にあります。N タイプ コネクタは、各種の Cisco Aironet アンテナをサポートします。これらのアンテナの詳細については、[アンテナ構成 \(1-12 ページ\)](#) を参照してください。図 2-26 および図 2-27 は、RF カバー側から見たアンテナ ポートの位置を示しています。

図 2-26 アンテナ ポートの位置: AIR-CAP1552E-x-K9 モデル



1	未使用	4	アンテナポート 4: N タイプ コネクタ (キャップ付き)
2	未使用	5	アンテナポート 5: N タイプ コネクタ (キャップ付き)
3	未使用	6	アンテナポート 6: N タイプ コネクタ (キャップ付き)

図 2-27 アンテナポートの位置: AIR-CAP1552CU-x-K9 および AIR-CAP1552EU-x-K9 モデル



1	アンテナポート 3:N タイプ コネクタ (キャップ付き)	4	アンテナポート 6:N タイプ コネクタ (キャップ付き)
2	アンテナポート 2:N タイプ コネクタ (キャップ付き)	5	アンテナポート 5:N タイプ コネクタ (キャップ付き)
3	アンテナポート 1:N タイプ コネクタ (キャップ付き)	6	アンテナポート 4:N タイプ コネクタ (キャップ付き)

## アンテナの取り付けオプション

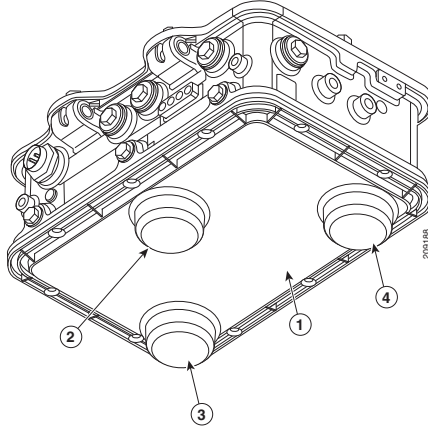
取り付け構成には、より線ケーブル取り付けと柱取り付けの2種類があります(「[アクセスポイントの取り付け](#)」セクション(2-16 ページ)を参照)。

オプションのアンテナ取り付けブラケットキットを使用すれば、指向性アンテナの AIR-ANT2413P2M-N と AIR-ANT5114P2M-N を、より線マウントまたは支柱マウント環境のアクセスポイントに直接取り付けることができます。アンテナ取り付けブラケットキットには、4つのブラケットセクションと留め具が含まれており、複数の設定に組み合わせて指向性アンテナをさまざまな位置に固定し、向きを変えることができます。オプションの取り付けブラケットを使用してアンテナを取り付ける方法については、『*Installing Directional-Antenna Mounting Kits on Cisco 1550 Series Outdoor Mesh Access Points*』を参照してください。

図 2-28 から図 2-31 に、さまざまな 1552 アクセスポイントモデルでサポートされるアンテナ取り付けオプションを示します。

図 2-28 は、AIR-CAP1552I-x-K9 モデルと AIR-CAP1552C-x-K9 モデルにのみ組み込まれる内蔵型 Low Profile Dual-Band (2.4 GHz および 5 GHz) 3 素子アレイ アンテナを示しています。

図 2-28 AIR-CAP1552C-x-K9 および AIR-CAP1552I-x-K9

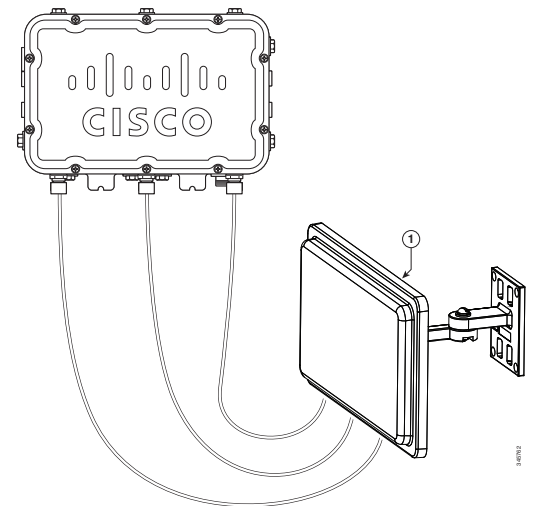


AIR-CAP1552E-x-K9 モデルは、必ず 3 本の外部アンテナを取り付けて使用する必要があります (図 2-29 を参照)。

図 2-29 AIR-CAP1552E-x-K9



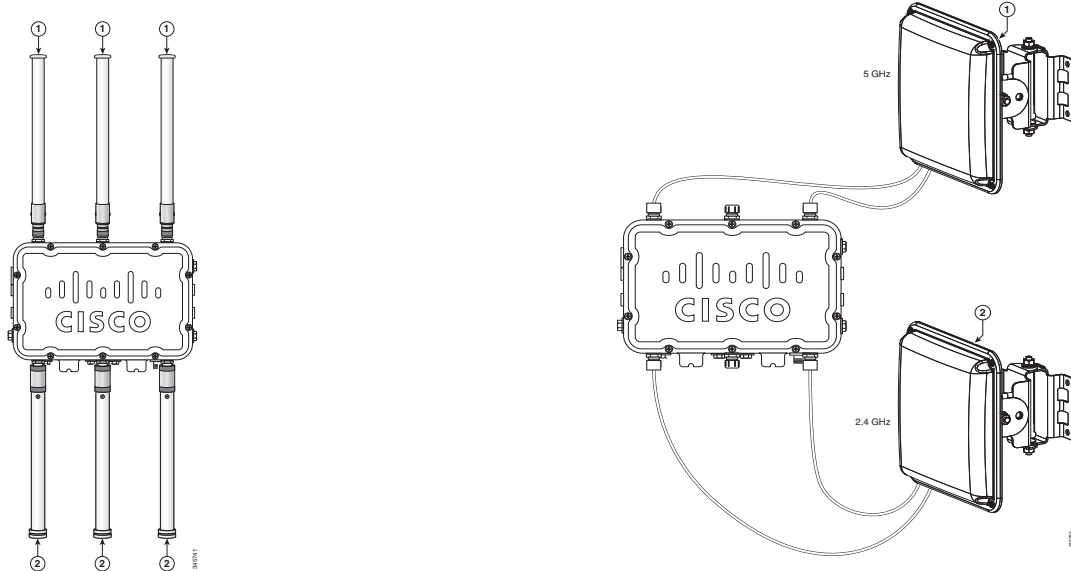
1 ~ 3 AIR-ANT2547V-N



2 AIR-ANT2588P3M-N

AIR-CAP1552EU-x-K9 モデルは、次に示すいずれかの構成で使用できます。さらに、1つの周波数帯に対応する1本の方向性アンテナと、その他の周波数帯に対応する3本の無指向性「スティック」アンテナを取り付けて使用することもできます。

図 2-30 AIR-CAP1552EU-x-K9

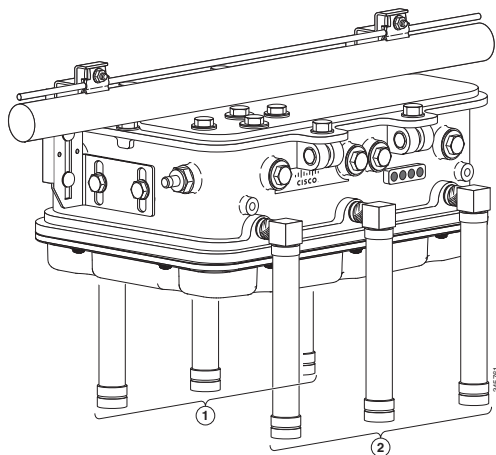


1	AIR-ANT5180V-N
2	AIR-ANT2450V-N または AIR-ANT2480V-N

1	AIR-ANT5114P2M-N
2	AIR-ANT2413P2M-N

AIR-CAP1552CU-x-K9 モデルは、支柱取り付け構成では AIR-CAP1552EU-x-K9 モデルと同じように構成して使用できます(図 2-30 を参照)。また、より線ケーブル取り付け構成では、AIR-CAP1552CU-x-K9 モデルを図 2-31 に示す構成で使用できます。

図 2-31 AIR-CAP1552CU-x-K9



1	5 GHz アンテナ AIR-ANT5140V-N	2	2.4 GHz アンテナ AIR-ANT2420V-N
---	---------------------------	---	-----------------------------

## 避雷器の取り付け

過電圧の過渡電流は、雷による静電放電、スイッチ プロセス、電線との直接接触、または地電流を介して生成される可能性があります。Cisco Aironet AIR-ACC245LA-N Lightning Arrestor は、憂慮すべき干渉電圧の振幅と持続期間を制限し、インラインの装置、システム、およびコンポーネントの過電圧抵抗を向上させます。これらの取り付け手順に従って避雷器を取り付けると、電位が調整されるため、保護されるシステム内で並列信号線への誘導障害が回避されます。

### 取り付け上の考慮事項

壁に配線を行うよう取り付け、保護されるエリアの壁を通すことができるように、避雷器を隔壁マウント方式で取り付けることを推奨します。

アース接続とボンディング接続を適切に行うことは、最も重要なことです。避雷器をアース接続する場合は、次の点を考慮してください。

- 接地点に避雷器コンポーネントを直接接続します。
- アース接続の接点は清潔で、埃や湿気がない状態である必要があります。
- マニュアルで指定されているトルクまで、ネジ付きの接合部を締めます。

### 取り付け上の注意事項

この避雷器は、屋外アンテナに接続されたアンテナ ケーブルと Cisco Aironet 無線デバイスの間に取り付けるように設計されています。避雷器は屋内にも屋外にも設置できます。また、外部 N コネクタを持つ無線デバイスに直接接続できます。また、インラインでも、フィードスルー モジュールとしても取り付けられます。フィードスルーとして取り付ける場合、避雷器を収納するため、5/8 インチ (16 mm) の穴が必要です。図 1 を参照してください。



(注) この避雷器は避雷器キットの一部です。キットには、避雷器、アース ラグ、およびこの説明書が含まれています。



(注) 避雷器を取り付けるときは、地域の避雷器取り付けに適用される規制またはベスト プラクティスに従ってください。

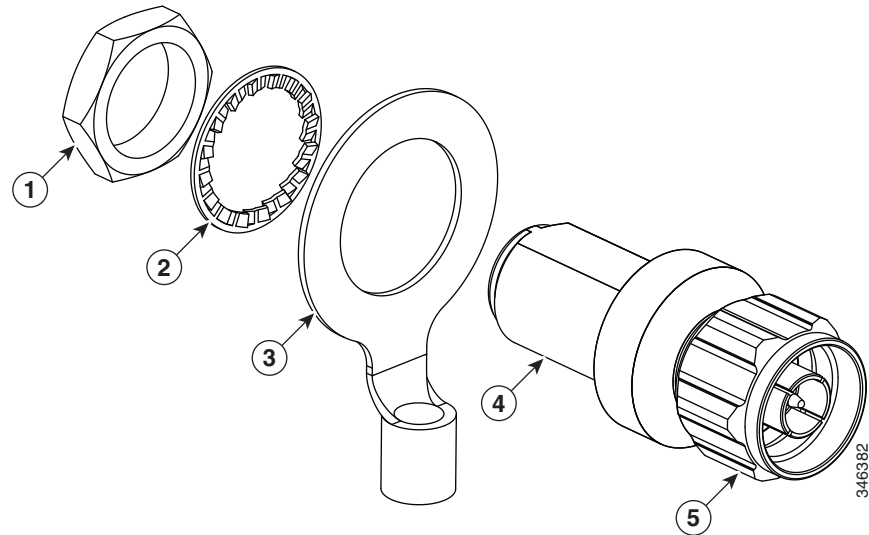
### 避雷器の屋外設置

避雷器を屋外に設置する場合は、付属のアース ラグおよび頑丈なワイヤ (#6 硬銅線) を使用して、適切なアース接続が可能なアース棒などに接続します。接続をできるだけ短くする必要があります。

## 避雷器の屋内設置

避雷器を屋内に設置する場合は、構造用鋼材や電気パネルのアース端子など、アース接続に適した場所の近くにワイヤレス LAN デバイスを配置します。避雷器を頑丈なワイヤ(#6 銅線)使用して接地し、構造用鋼材や電気パネル上の適切な接地点にアース線を接続します。接続をできるだけ短くする必要があります。

図 32 避雷器の詳細



1	ナット	4	保護されていない側(アンテナを接続)
2	ロックワッシャ	5	保護された側(無線デバイスを接続)
3	アース ラグ		

## 推奨ケーブル

同軸ケーブルでは、周波数が高くなると効率が失われるため、信号損失につながります。信号損失の量はケーブル長によっても決まるため(ケーブルが長いほど、損失が増える)、ケーブルはできるだけ短くする必要があります。

シスコは、避雷器での使用を目的とした高品質で低損失なケーブルを推奨します。

## 安全上の注意



### 警告

送電線またはその他の電灯/電力回線に近い場所や、これらの回線に接触する可能性のある場所に、アンテナを設置しないでください。アンテナを設置するときには、死傷事故のおそれがあるので、これらの回線に絶対に接触しないよう十分に注意する必要があります。アンテナの適切な設置およびアース接続の手順については、国および地域の規定を参照してください(たとえば、**NFPA 70、National Electrical Code, Article 810(米国)。****Canadian Electrical Code, Section 54(カナダ)。**ステートメント 280

安全を確保するため、ここに記載する安全に関する注意事項を読み、その指示に従ってください。

1. アンテナを取り付ける前に、取り付けようとしているアンテナのサイズと種類に適した取り付け方法について、シスコ代理店に問い合わせてください。
2. 安全性とパフォーマンスを念頭に置いて、取り付け場所を決定します。電力線と電話回線は類似していることに注意してください。どのような架空線であっても、感電事故の危険性があると見なすようにします。
3. 電力会社にお問い合わせください。計画の内容を伝え、提案する設置方法の概要を見てもらうように依頼します。
4. 取り付けを開始する前に、取り付け手順を綿密に計画します。設置に関係する各担当者はそれぞれ特定のタスクを受け持ち、実行する内容とタイミングを認識する必要があります。1人の作業員が作業の責任者となって指示を出し、トラブルの兆候がないかをモニタします。
5. アンテナの設置時には、次のガイドラインに従ってください。
  - 金属製のはしごを使用しない。
  - 雨の日や風の強い日には作業しない。
  - 適切な衣服を着用する。靴底とかかと部分がゴム製の靴、ゴム製の手袋、および長袖のシャツまたはジャケットを着用する。
6. 組み立て部品が落下しかけた場合は、その場所から離れ、部品をそのまま落としてください。アンテナ、マスト、ケーブル、金属製の支線は、すべてが電流を非常によく通すため、これらの部品のいずれかが電力線にわずかに触れただけでも、アンテナと設置者を經由する電気回路が形成されます。
7. アンテナ システムの一部が電力線に接触した場合は、その部分に触ったり自分で取り除こうとしたりしないでください。地域の電力会社にお問い合わせ、安全に取り除いてもらいます。
8. 電力線で事故が発生した場合は、すぐに有資格の緊急救助組織に連絡してください。

## アクセスポイントのアース接続

アクセスポイントは、電源に接続する前にアース接続する必要があります。



警告

本機器は、電力を供給する前に、お客様が準備した地線を使用して外部接地する必要があります。アースが適切かどうかははっきりしない場合には、電気検査機関または電気技術者に確認してください。ステートメント 366



警告

装置は地域および国の電気規則に従って設置する必要があります。ステートメント 1074



(注)

アクセスポイントがより線ケーブルに取り付けられている場合は、より線支持ケーブルと取り付け用金具によってアクセスポイントのアースが提供されます。

AC電源で動作するアクセスポイントを屋外に設置する場合は、次の手順に従って本体を適切にアースする必要があります。

**ステップ 1** 6AWG の絶縁アース線を使用する場合は、アースラグに接続できるように絶縁被覆をはがします。

**ステップ 2** 適切な圧着工具を使用して、絶縁被覆を取り除いた 6AWG のアース線を付属のアースラグ (Panduit PLCD6-10A-L) に圧着します。



(注) アースラグおよび使用するハードウェアは、地域および国の電気規格に準拠する必要があります。

**ステップ 3** 付属の導電剤を開け、アース線を接続するネジ穴がある金属表面に適量量を塗布します(図 2-13 を参照)。

**ステップ 4** 付属の 2 本のプラスネジ (M4 x10mm) を使用し、ロックワッシャを併用してアースラグをアクセスポイントのアースネジ穴に接続します(図 2-13 を参照)。アースネジを 22 ~ 24 インチポンド (2.49 ~ 2.71 Nm) で締めます。

**ステップ 5** 必要に応じてアース線のもう一方の絶縁被覆をはがし、接地棒(図 2-2 を参照)、接地済み金属製街灯柱の適切なアースポイント(図 2-39 を参照)、より線ケーブルの接地済みケーブルなどの確実なアースに接続します。

## アクセスポイントへの光ファイバケーブルの接続

光ファイバキット (AIR-1520-FIB-REEL=) を使用すれば、アクセスポイントで光ファイバネットワーク接続をサポートできます。このキットには、次の部品が含まれています。

- ネジ 8 個
- 小さい巻き取りリール 2 個
- 大きい巻き取りリール 2 個
- Liquid-Tight アダプタ 1 個数: 直径 0.20 ~ 0.35 インチ (0.51 ~ 0.89 cm) のケーブルに対応





(注) 光ファイババックホールは、1552E および 1552EU アクセスポイントでのみ可能です。



警告 クラス 1 レーザー製品です。ステートメント 1008



(注) LC コネクタ付きの屋外用光ファイバケーブルは、ユーザが用意する必要があります。ケーブルは直径 0.20 ~ 0.35 インチ (0.52 ~ 0.89 cm) のものがが必要です。

光ファイバケーブルをアクセスポイントに接続する手順は、次のとおりです。

ステップ 1 すべての電源がアクセスポイントから切り離されていることを確認します。



警告 この装置には複数の電源装置接続が存在する場合があります。すべての接続を取り外し、装置の電源を遮断する必要があります。ステートメント 1028



(注) アクセスポイントがバックアップ用バッテリーパックを備えている場合は、リセットボタンを10秒以上押してください(「バックアップ用バッテリー電源のディセーブル化」セクション(3-10 ページ)を参照)。

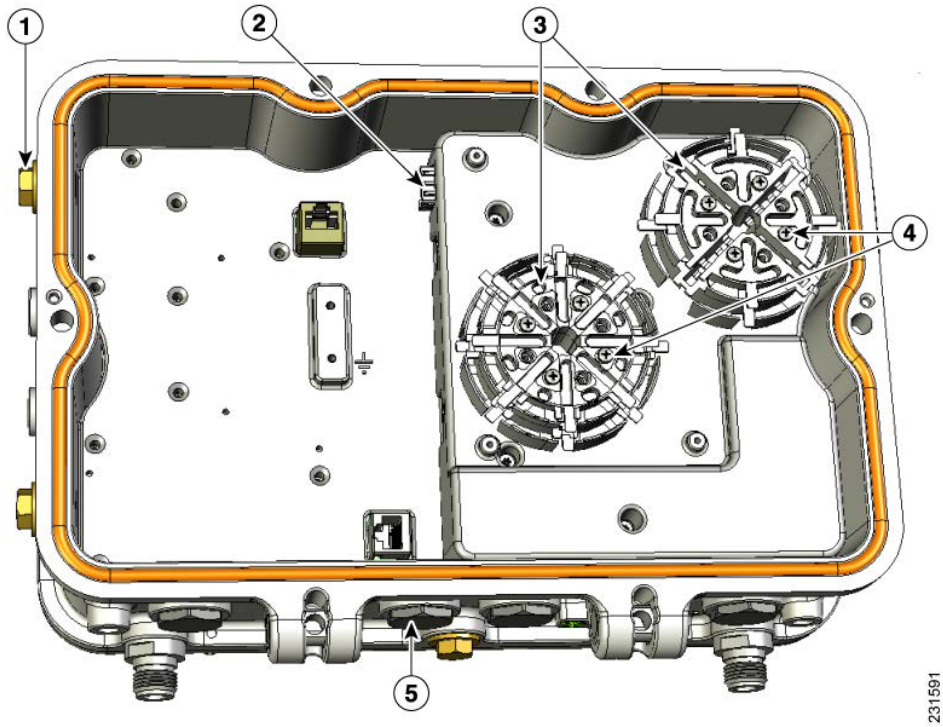
ステップ 2 ヒンジ付きカバーを開きます(「アクセスポイントのヒンジ付きカバーを開く」セクション(2-14 ページ)の手順を参照)。

ステップ 3 図 2-33 に示すように、2つの大きいリールの上に小さいリールを置きます。

ステップ 4 大小のリールのネジ穴を合わせ、大小を組み合わせたリールのそれぞれに取り付けネジを4本差し込みます。ネジを3~4インチポンド(0.34~0.45 Nm)で締めます。

ステップ 5 SFP モジュールの端からプラグを取り外し、SFP モジュールを SFP レセプタクルに挿入します(図 2-33 を参照)。

図2-33 光ファイバケーブルコンポーネント



1	未使用	4	各リールの組み立て用ネジ 4 個
2	SFP モジュール スロット	5	光ファイバ コネクタ プラグ
3	ファイバリール(大きいリールの上に小さいリールを配置)		

ステップ 6 防水コネクタの丸い側を反時計回りに回して緩めますが、取り外さないでください(図 2-34 を参照)。

図2-34 Liquid-Tight アダプタ



1	ネジ側	2	丸い側
---	-----	---	-----

- ステップ 7 アダプタのネジ側をアクセスポイントに慎重に手でねじ込みます。
- ステップ 8 調整レンチ、22mm ソケット、または Sealcon S-2200-WR レンチを使用して、アダプタのネジ側を 6～7 フィート ポンド (8.1～9.5 Nm) で締めます。
- ステップ 9 光ファイバケーブルの外側被覆を約 1～2 フィート (30.5 cm) の長さで取り除き、内部の芯線を露出させます。
- ステップ 10 光ファイバ LC ケーブル コネクタを Liquid-Tight アダプタの丸い側から内部に慎重に差し込み (図 2-34 を参照)、アダプタに押し込みます。
- ステップ 11 余分な光ファイバケーブルを巻き取りリールに「8」の字状に巻き付けます。
- ステップ 12 光ファイバ LC ケーブルのコネクタを SFP モジュールに差し込みます。
- ステップ 13 自在レンチまたはスパナ レンチを使用して、アダプタの丸い側を 2.7～3.2 フィート ポンド (3.66～4.34 Nm) で締めます。
- ステップ 14 ヒンジ付きカバーを閉じます (「アクセスポイントのヒンジ付きカバーを閉じる」セクション (2-15 ページ) を参照)。

## アクセスポイントへの電源供給

アクセスポイントには、次のいずれかの方法で電源を供給できます。

- PoE: 56VDC (1552E および 1552EU アクセスポイントの場合)
  - 1500 シリーズ パワー インジェクタの接続 (2-50 ページ)
- AC 電源
  - 1552I アクセスポイントの場合は 110～240 VAC 電源: 街路灯 AC 電源の接続 (2-55 ページ)
  - 1552E および 1552EU アクセスポイントの場合は 110～480 VAC 電源: 街路灯 AC 電源の接続 (2-55 ページ)
  - 120 VAC: アクセスポイントへの AC 電源ケーブルの接続 (2-59 ページ)
- 外部 12 VDC
  - アクセスポイントへの DC 電源ケーブルの接続 (2-60 ページ)
- POC: 40～90 VAC (準 AC) (1552C および 1552CU アクセスポイント専用)
  - アクセスポイントへのケーブル POC 電源の接続 (2-63 ページ)



(注) 上記のすべての場合、ユーザが用意した過電流保護デバイスにより、アクセスポイントに電源を供給する AC 分岐回路を 20A 以下に制限する必要があります。この分岐電源の保護は、地域および国のすべての電気規定に適合する必要があります。

## 1500 シリーズ パワー インジェクタの接続

パワー インジェクタ (AIR-PWRINJ1500-2=) はアクセス ポイントにイーサネット ケーブルを介して 56 VDC の電力を供給します。

AP からパワー インジェクタまでのイーサネット ケーブルの長さは 3 m (10 フィート) ~ 42 m (140 フィート) の範囲に収まるようにしてください。AP からスイッチまでのケーブル全長は 100 m (320 フィート) 以下でなければなりません。



(注) パワー インジェクタでアクセス ポイントが動作している場合は、PoE 出力ポートはディセーブルになります。



(注) AC 入力コネクタを使用しないで 1552E または 1552EU に電力を供給する場合 (たとえば、Cisco パワー インジェクタを使用する場合は)、AC 電源入力コネクタをカバーすることが重要です。正しいキャップは、Remke 社の部品番号 75-0086 です (<http://www.remke.com/>)。

アクセス ポイントがオプションのパワー インジェクタで動作している場合は、次の手順に従って取り付けを完了してください。

**ステップ 1** PoE をアクセス ポイントに適用する前に、アクセス ポイントがアースされていることを確認します (「[アクセス ポイントのアース接続](#)」セクション (2-46 ページ) を参照)。

**ステップ 2** 取り付けに必要なコンポーネントについては、[図 2-2](#) で確認してください。



(注) 1550 パワー インジェクタは、屋内環境のみで使用できます。そのため、インジェクタからのケーブルは、保護された場所から屋外に取り付けたアクセス ポイントにつながする必要があります。

**ステップ 3** CAT5e 以上のイーサネット ケーブルを有線 LAN ネットワークからパワー インジェクタに接続します。



警告

火災の危険性を抑えるため、必ず **26 AWG** 以上の太さの電話線コードを使用してください。ステートメント 1023

アクセス ポイントには、1500 パワー インジェクタ (AIR-PWRINJ1500-2=) のみを使用してください。このパワー インジェクタは、アクセス ポイントの電源要件を満たすよう設計されており、クラス 2 の制限電源 (LPS) として認定されています。



(注) 設置者には、このタイプのパワー インジェクタによるアクセス ポイントへの電源供給が、地方または国の安全検査と通信機器の基準を満たしていることを確認する責任があります。



ヒント

ブリッジトラフィックを転送するには、パワー インジェクタとコントローラの間にはスイッチを追加します。詳細については、『*Cisco Wireless Mesh Access Points, Design and Deployment Guide, Release 7.0*』を参照してください。

- ステップ 4 アクセスポイントの電源を入れる前に、アクセスポイントにアンテナが接続され、アースが取り付けられていることを確認します。
- ステップ 5 シールド付き屋外用イーサネット ケーブル(CAT5e 以上)で、パワー インジェクタとアクセスポイントの PoE 入力コネクタ間を接続します(図 2-35 を参照)。
- ステップ 6 イーサネット ケーブルをアクセスポイントの PoE 入力ポートに接続します(「アクセスポイントへのイーサネット ケーブルの接続」セクション(2-51 ページ)を参照)。



(注) 1552E または 1552EU アクセスポイントが PoE で動作している場合は、PoE 出力ポートは非アクティブです。

- ステップ 7 次の作業(2-68 ページ)に進みます。

## アクセスポイントへのイーサネット ケーブルの接続

次の工具および資材を用意する必要があります。

- 直径 0.2 ~ 0.35 インチ(0.51 ~ 0.89 cm)のシールド付き屋外用イーサネット ケーブル(CAT5e 以上)



(注) パワー インジェクタでアクセスポイントが動作している場合は、PoE 出力ポートはディセーブルになります。

- RJ-45 コネクタと取り付けツール
- 調整レンチ

シールド付きイーサネット ケーブルをアクセスポイントに接続する手順は、次のとおりです。

- ステップ 1 パワー インジェクタの電源を切り離し、アクセスポイントのすべての電源がオフになっていることを確認します。



警告

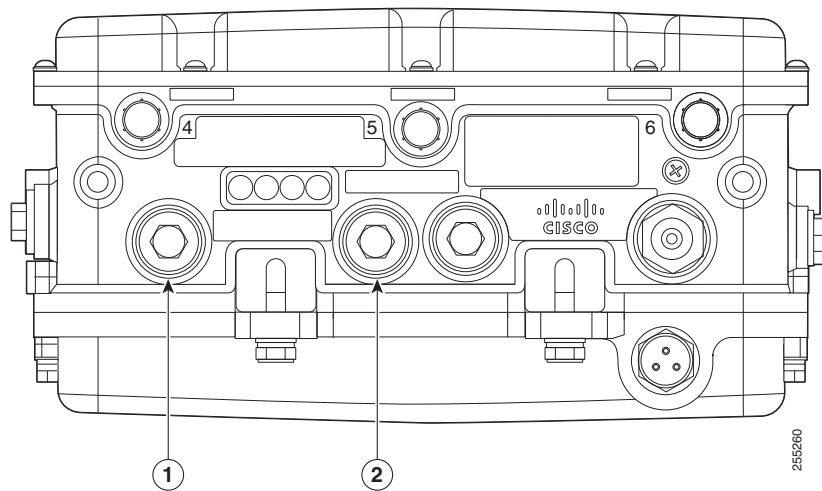
この装置には複数の電源装置接続が存在する場合があります。すべての接続を取り外し、装置の電源を遮断する必要があります。ステートメント 1028



(注) アクセスポイントがバックアップ用バッテリー パックを備えている場合は、リセット ボタンを 10 秒以上押してください(「バックアップ用バッテリー電源のディセーブル化」セクション(3-10 ページ)を参照)。

- ステップ 2 6AWG のアース線がアクセスポイントに接続されていることを確認します(「アクセスポイントのアース接続」セクション(2-46 ページ)を参照)。
- ステップ 3 調整レンチ、22 mm ソケット、または Sealcon S-2200-WR レンチを使用して、イーサネットのコネクタ プラグをアクセスポイントから取り外します(位置については、図 2-35を参照)。

図 2-35 イーサネット Liquid-Tight アダプタの位置 (AIR-CAP1552E-x-K9 および AIR-CAP1552EU-x-K9 モデルのみ)



1	PoE 入力ポート	2	PoE 出力ポート
---	-----------	---	-----------



(注) データ ケーブル エントリの詳細については、[図 1-1 \(1-5 ページ\)](#) を参照してください

ステップ 4 Liquid-Tight アダプタの丸い側を反時計回りに回して緩めますが、取り外さないでください ([図 2-36](#) を参照)。

図 2-36 Liquid-Tight アダプタ



1	ネジ側	2	丸い側
---	-----	---	-----

ステップ 5 イーサネット ケーブルの終端されていない側を Liquid-Tight アダプタの丸い側に差し込み ([図 2-36](#) を参照)、アダプタからケーブルを数インチ引き出します。

- ステップ 6 イーサネット ケーブル取り付け工具を使用して、イーサネット ケーブルの終端されていない側に RJ-45 コネクタを取り付けます。

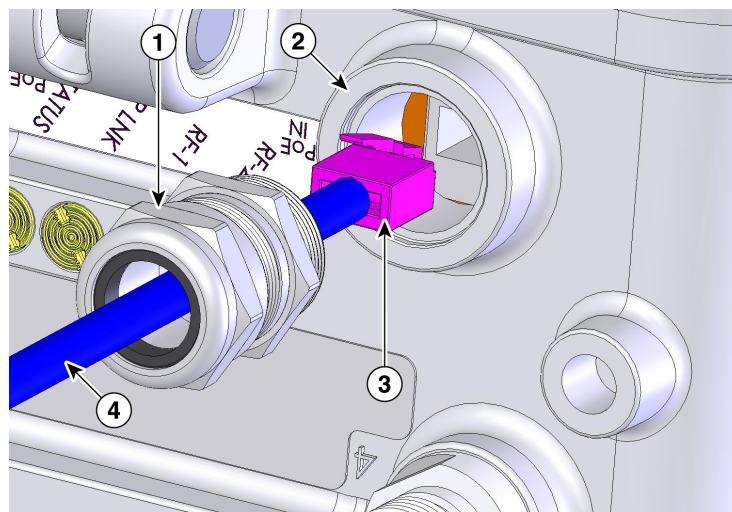


警告

火災の危険性を抑えるため、必ず **26 AWG** 以上の太さの電話線コードを使用してください。ステートメント 1023

- ステップ 7 アクセスポイントのイーサネットポート開口部に RJ-45 ケーブルコネクタを慎重に差し込み、内部のイーサネットコネクタに接続します(図 2-37 を参照)。

図 2-37 ケースのイーサネットポート開口部への RJ-45 コネクタの差し込み



1	Liquid-Tight アダプタ	3	RJ-45 コネクタ
2	アクセスポイントケースのイーサネットポート開口部	4	シールド付き屋外用イーサネットケーブル(CAT5e 以上)

- ステップ 8 Liquid-Tight アダプタをアクセスポイント側にスライドさせ、アダプタのネジ側をアクセスポイントにねじ込み、手で締めます。
- ステップ 9 調整レンチ、22 mm ソケット、または Sealcon S-2200-WR レンチを使用して、アダプタのネジ側を 6 ~ 7 フィートポンド(8.1 ~ 9.5 Nm)で締めます。
- ステップ 10 調整レンチを使用して、アダプタの丸い側を 2.7 ~ 3.2 フィートポンド(3.66 ~ 4.34 Nm)で締めます。
- ステップ 11 アクセスポイントの電源を入れる前に、アンテナがアクセスポイントに接続されていることを確認します。
- ステップ 12 イーサネットケーブルを適切に引き回し、余分なケーブルを切り落とします。
- ステップ 13 ケーブルの一方の終端されていない側に RJ-45 コネクタを取り付け、パワーインジェクタに差し込みます。通常の取り付け部品については、図 2-2 を参照してください。
- ステップ 14 パワーインジェクタの電源を入れます。



## Cisco Aironet 1550 シリーズの屋外メッシュ アクセスポイント用 AC 電源コード

Cisco Aironet 1550 シリーズの屋外メッシュ アクセスポイントは、次の AC 電源コード オプションをサポートしています。

- 米国およびカナダで街灯柱に取り付けるための 40 フィート (12.2 m) の電源コード (AIR-CORD-R3P-40NA=)。
- EU 各国で街灯柱に取り付けるための 40 フィート (12.2 m) の電源コード (AIR-CORD-R3P-40UE=)。
- 米国およびカナダで街灯柱に取り付けるための 4 フィート (1.2 m) の街路灯電源タップアダプタ (AIR-PWR-ST-LT-R3P=)。



警告

容易にアクセス可能な二極切断装置を固定配線に組み込む必要があります。ステートメント 1022



注意

電源コードを接続または遮断する前に、適切な遮断装置を使用して電源コードから AC 電源を取り外してください。



(注)

EU 各国では、ケーブルアセンブリの平滑断端に国固有のプラグを取り付ける必要があります。



(注)

すべての取り付けにおいて、着脱式の電源コード(プラグ接続機器タイプ B)は、ユニットが販売されている国の機関によって認可されたタイプであり、地域および国のすべての電気規則を満たしている必要があります。

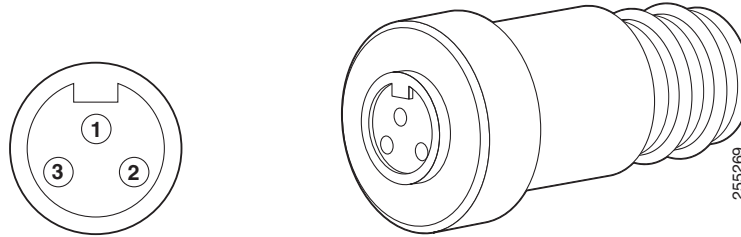
表 2-4 AC 電源コードに関する情報

AC 電源コード	コードの直径	説明
AIR-CORD-R3P-40NA=	0.398 ~ 0.413 インチ (10.1 ~ 10.5 mm)	3 ピン プラグは、120 VAC に限定されます。内部配線は、定格 600 VAC で絶縁保護されています。
AIR-CORD-R3P-40UE=	0.398 ~ 0.413 インチ (10.1 ~ 10.5 mm)	電源コードの定格は、100 ~ 480 VAC です。内部の配線は 16 AWG です。
AIR-PWR-ST-LT-TAP=	ストレイン レリーフ ブッシング不要	電源コードの定格は、100 ~ 480 VAC です。

AIR-CORD-R3P-40UE= 電源コードでユーザが用意した AC 電源プラグを使用する場合は、そのプラグが屋外用として認定されており、Interpower 84131251 または Hubbell HBL316P6W (IEC/EN60309) のピンスリーブ型コネクタなど、少なくとも IP67 低格を持つことを確認する必要があります。図 2-38 に、EU 各国の電源コードプラグのピン割り当てを示します。AC 電源コネクタの位置については、図 2-40 および図 2-41 を参照してください。



図2-38 EU各国のプラグのピン割り当て



ピン	説明	導体の色	ピン	説明	導体の色
1	地面	グリーン/イエロー	3	ニュートラル	青色
2	ライブ	ブラウン			



注意

すべての AC 電源プラグおよび AC レセプタクルは、水およびその他の屋外要素から保護する必要があります。NEC の Article 406 に記述されているように、装置に電力を供給する AC レセプタクルおよび AC 電源プラグの保護に適した UL 認定の防水管体を使用してください。電源コードを金属製のカバーに通す場合は、ブッシングを取り付けてコードのほころびを防止してください。

ストレイン レリーフ ブッシングを使用する場合は、次の推奨事項に従う必要があります。

- 正しいサイズの部品を使用する(電源コードの直径については、表 2-4 を参照)
- 安全性が認められたブッシングを使用する
- 屋外での取り付けに適した部品を使用する



注意

電源コードで AC 電源プラグを使用していない場合には、電源コードを電源に接続する前、または電源から取り外す前に、電源がオフになっていることを確認する必要があります。



警告

装置を設置または交換する際は、必ずアースを最初に接続し、最後に取り外します。ステートメント 1046

## 街路灯 AC 電源の接続

アクセスポイントは、街灯柱に設置することができ、オプションの街路灯電源タップアダプタを使用して、街灯の屋外照明コントロールから電源を利用できます。



注意

アクセスポイントには、100 ~ 480-VAC 50/60 Hz の電力を供給する照明柱ツイストロック屋外照明コントロールから電力を供給することができます。これよりも高い電圧で電力を供給する屋外照明コントロールには接続しないでください。

街路灯電源タップアダプタ以外の AC 電源からアクセスポイントに電源を供給する場合は、以下の条件を満たす必要があります。

1. 装置に問題を発生させることなく、AC 電源を切り離すことができること。装置の AC 電源コネクタが取り外されても、装置の電源が失われないようにする必要があります。



警告

容易にアクセス可能な二極切断装置を固定配線に組み込む必要があります。ステートメント 1022



注意

電源コードを接続または遮断する前に、適切な遮断装置を使用して電源コードから AC 電源を取り外してください。

2. すべての AC 電源プラグおよび AC レセプタクルが、水およびその他の屋外要素から保護されていること。NEC の Article 406 に記述されているように、装置に電力を供給する AC レセプタクルおよび AC 電源プラグの保護に適した UL 認定の防水筐体を使用できます。
3. アクセスポイントが屋外または水に濡れたり湿度の多い場所に設置する場合は、アクセスポイントに電力を供給する AC 分岐回路に、National Electrical Code (NEC) Article 210 の要求に従った漏電遮断器 (GFCI) を備える必要があります。



警告

街路灯アダプタを、カテゴリ 3 のポールトップ電源に接続するときは十分注意してください。注意を怠ると、感電や落下のおそれがあります。ステートメント 363

AC 電源コードの安全性に関するその他の重要な注意事項については、AC 電源コードに付属している『Cisco Aironet 1550 シリーズの屋外メッシュ アクセスポイント用 AC 電源コード』を参照してください。

街灯柱にアクセスポイントを取り付ける手順は、次のとおりです。

- ステップ 1 取り付けを開始する前に、街路灯の AC 電源がオフになっていることを確認します。
- ステップ 2 該当する回路で AC 電源をオフにします。



警告

この装置には複数の電源装置接続が存在する場合があります。すべての接続を取り外し、装置の電源を遮断する必要があります。ステートメント 1028



注意

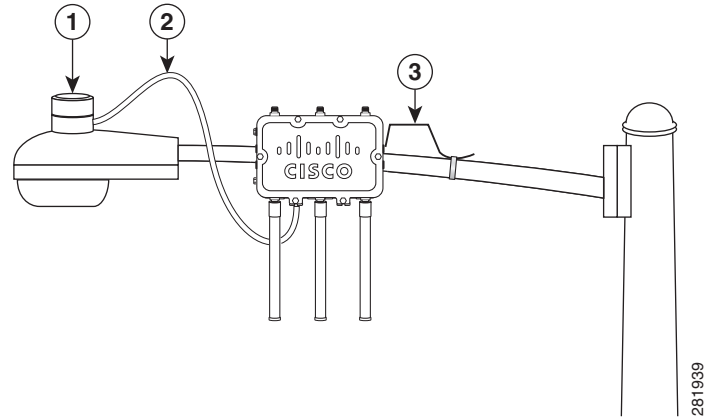
安全を確保するため、アクセスポイントの AC 電源コネクタを接続する際は、必ずアクセスポイント側のケーブルから先に接続してください。AC 電源コネクタを外す際は、必ずアクセスポイント側のケーブルを最後に外してください。

アクセスポイントがバックアップ用バッテリーパックを備えている場合は、リセットボタンを 10 秒以上押してください(「バックアップ用バッテリー電源のディセーブル化」セクション (3-10 ページ) を参照)。

- ステップ 3 街路灯電源タップアダプタ (AIR-PWR-ST-LT-R3P=) を使用する場合は、アクセスポイントが屋外照明コントロールから 3 フィート (1 m) の範囲に取り付けられていることを確認してください。取り付け手順については、「支柱への取り付けブラケットの取り付け (全モデル)」セクション (2-20 ページ) を参照してください。

ステップ 4 6AWG のアース線がアクセスポイントから街路灯の支柱に接続されていること(図 2-39 を参照)を確認します(手順についてはアクセスポイントのアース接続(2-46 ページ)を参照)。

図 2-39 街路灯の電源タップアダプタの使用



1	屋外照明コントロール	3	6 AWG のアース線
2	街路灯の電源タップアダプタ		

ステップ 5 3 ピンの LC-10 ツイストロック アダプタを使用する街路灯電源タップアダプタが、屋外照明コントロールと取り付け具の間に配置されていることを確認します(図 2-39 を参照)。LC-10 ツイストロックアダプタは、100 ~ 480 VAC、50/60 Hz で動作する LC-10 認定屋外照明コントロールで使用するよう設計されています。

ステップ 6 屋外照明コントロールを取り付け具から外します。

ステップ 7 取り付け具で使用できる電圧が 100 ~ 480 VAC、50/60 Hz であることを確認します。

ステップ 8 該当する回路で取り付け具への電源をオフにします。



注意

街路灯の電源タップアダプタをアクセスポイントの AC 電源コネクタに接続する際は、必ずアクセスポイント側のケーブルから先に接続してください。街路灯の電源タップアダプタを外す際は、必ずアクセスポイント側のケーブルを最後に外してください。

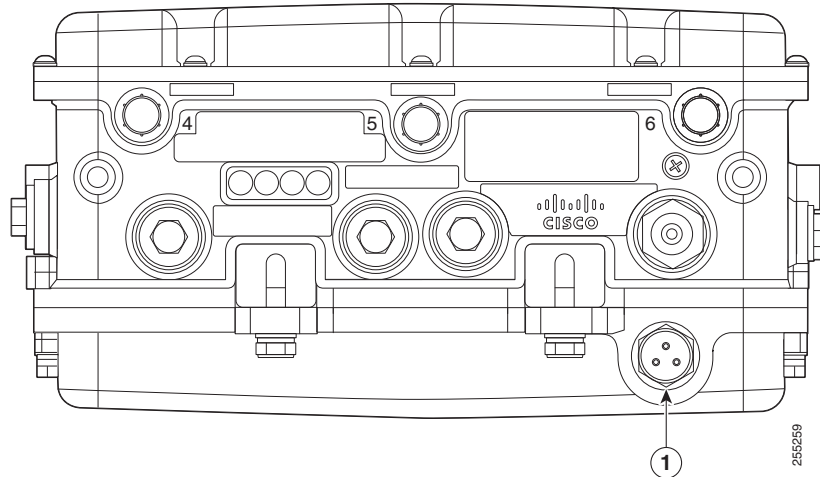


(注)

アクセスポイントの電源を入れる前に、アンテナがアクセスポイントに接続されていることを確認します。

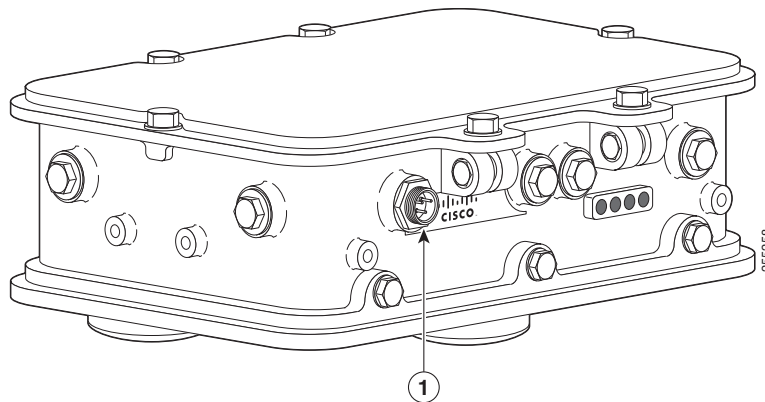
ステップ 9 図 2-40 と図 2-41 に示すように、街路灯の電源タップアダプタをアクセスポイントの AC 電源コネクタに接続します。コネクタを手で締めます。

図 2-40 AC 電源コネクタ:アクセスポイントモデル AIR-CAP1552E-x-K9 の場合



1 AC 電源コネクタ

図 2-41 AC 電源コネクタ:アクセスポイントモデル AIR-CAP1552I-x-K9 の場合



1 AC 電源コネクタ

ステップ 10 図 2-39 に示すように、街路灯の電源タップアダプタを屋外照明コントロール取り付け具に接続します。

ステップ 11 屋外照明コントロールを街路灯電源タップアダプタに差し込みます。

ステップ 12 アクセスポイントの電源を入れる前に、アンテナがアクセスポイントに接続されていることを確認します。

ステップ 13 該当する回路で屋外照明コントロール取り付け具への電源をオンにします。

## アクセスポイントへの AC 電源ケーブルの接続

街路灯電源タップアダプタ以外の AC 電源からアクセスポイントに電源を供給する場合は、以下の条件を満たす必要があります。

1. 装置に問題を発生させることなく、AC 電源を切り離すことができること。装置の AC 電源コネクタが取り外されても、装置の電源が失われないようにする必要があります。



警告

容易にアクセス可能な二極切断装置を固定配線に組み込む必要があります。ステートメント 1022



注意

電源コードを接続または遮断する前に、適切な遮断装置を使用して電源コードから AC 電源を取り外してください。

2. すべての AC 電源プラグおよび AC レセプタクルが、水およびその他の屋外要素から保護されていること。NEC の Article 406 に記述されているように、装置に電力を供給する AC レセプタクルおよび AC 電源プラグの保護に適した UL 認定の防水管体を使用できます。
3. アクセスポイントが屋外または水に濡れたり湿度の多い場所に設置する場合は、アクセスポイントに電力を供給する AC 分岐回路に、National Electrical Code (NEC) Article 210 の要求に従った漏電遮断器 (GFCI) を備える必要があります。



(注)

AC 電源コードの安全性に関するその他の重要な注意事項については、AC 電源コードに付属している『Cisco Aironet 1550 シリーズの屋外メッシュ アクセスポイント用 AC 電源コード』を参照してください。

このアクセスポイントは、シスコの以下の AC 電源ケーブルに対応しています。

- 40 フィート (12.2 m) の AC 電源ケーブル (AIR-CORD-R3P-40NA=)

AC 電源ケーブルをアクセスポイントに接続する手順は、次のとおりです。

- ステップ 1 AC 電源を入れる前に、アクセスポイントがアースされていることを確認します(アクセスポイントのアース接続(2-46 ページ)を参照)。
- ステップ 2 該当する回路で AC 電源をオフにします。



警告

この装置には複数の電源装置接続が存在する場合があります。すべての接続を取り外し、装置の電源を遮断する必要があります。ステートメント 1028



注意

アクセスポイントの AC 電源コネクタを接続する際は、必ずアクセスポイント側のケーブルから先に接続してください。AC 電源コネクタを外す際は、必ずアクセスポイント側のケーブルを最後に外してください。



(注)

アクセスポイントがバックアップ用バッテリーパックを備えている場合は、リセットボタンを 10 秒以上押してください(「バックアップ用バッテリー電源のディセーブル化」セクション(3-10 ページ)を参照)。

- ステップ 3 AC 電源ケーブルのコネクタのノッチをアクセスポイントの AC 電源コネクタのキーに合わせ、ケーブルのコネクタをアクセスポイントのコネクタに差し込みます(図 2-40 または図 2-41 を参照)。完全に差し込んだ後、固定されるまで時計回りにケーブルコネクタのリングを手で回します。
- ステップ 4 アクセスポイントの電源を入れる前に、アンテナがアクセスポイントに接続されていることを確認します。
- ステップ 5 該当する回路で AC 電源をオンにします。

## アクセスポイントへの DC 電源ケーブルの接続

アクセスポイントを DC 電源で動作させるときは、DC 電源が切り離されても装置に問題が発生しないことを確認する必要があります。装置の DC 電源コネクタが取り外されても、装置の電源が失われないようにする必要があります。



警告

容易にアクセス可能な二極切断装置を固定配線に組み込む必要があります。ステートメント 1022



警告

装置は、必ず、IEC 60950 に基づいた安全基準の安全超低電圧 (SELV) の要件に準拠する DC 電源に接続してください。ステートメント 1033

DC 電源ケーブルを接続する際、次の工具および資材はユーザが用意する必要があります。

- 屋外用シールドタイプ DC 電源ケーブル(最小 18 AWG) (直径 0.20 ~ 0.35 インチ (0.51 ~ 0.89 cm))
- 調整レンチまたはオープンエンドレンチ
- 小型のマイナス ドライバ
- 2 ピン DC 電源コネクタ (シスコ提供)

DC 電源ケーブルをアクセスポイントに接続する手順は、次のとおりです。

- ステップ 1 DC 電源をアクセスポイントに接続する前に、アクセスポイントがアースされていることを確認します(「アクセスポイントのアース接続」セクション(2-46 ページ)を参照)。
- ステップ 2 DC 電源を含めて、アクセスポイントのすべての電源をオフにします。



警告

この装置には複数の電源装置接続が存在する場合があります。すべての接続を取り外し、装置の電源を遮断する必要があります。ステートメント 1028



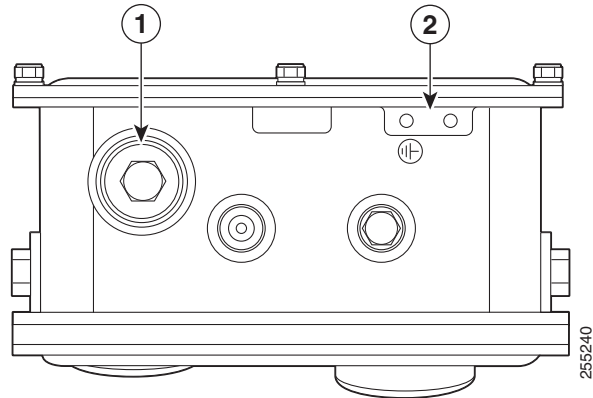
注意

DC 電源をアクセスポイントに接続する際は、必ずアクセスポイント側のケーブルを最初に接続してください。DC 電源コネクタを外す際は、必ずアクセスポイント側のケーブルを最後に外してください。

アクセスポイントがバックアップ用バッテリーパックを備えている場合は、リセットボタンを 10 秒以上押ししてください(「バックアップ用バッテリー電源のディセーブル化」セクション(3-10 ページ)を参照)。

ステップ 3 調整レンチ、22 mm ソケット、または S-2200-WR レンチを使用して、DC 電源コネクタ開口部のプラグを外します(DC 電源コネクタの位置については図 2-42 を参照)。

図 2-42 DC 電源用 Liquid-Tight アダプタの位置



1 Liquid-Tight アダプタを使用した DC 電源コネクタ	2 アース ラグ用ネジ穴
------------------------------------	--------------

ステップ 4 Liquid-Tight アダプタの丸い側を反時計回りに回して緩めますが、取り外さないでください(図 2-43 を参照)。

図 2-43 Liquid-Tight アダプタ



1 ネジ側	2 丸い側
-------	-------



(注) Liquid-Tight アダプタは、直径が 0.20 ~ 0.35 インチ (0.51 ~ 0.89 cm) のケーブルに対応しています。

- ステップ 5 DC 電源ケーブルの未処理側を Liquid-Tight アダプタの丸い側に差し込み(図 2-43 を参照)、アダプタからケーブルを 6 インチ程度引き出します。
- ステップ 6 DC ケーブルのジャケットを 1 インチ程度はがしてワイヤを露出させ、各ワイヤの絶縁被覆を 3/8 インチ(9.5 mm)程度取り除きます。
- ステップ 7 各ワイヤを 2 ピンターミナルストリップ(付属品)に差し込み、0.1 インチ(0.25 cm)のマイナスドライバを使用して各ワイヤを締めます(図 2-44 を参照)。

図 2-44 2 ピンターミナルストリップ

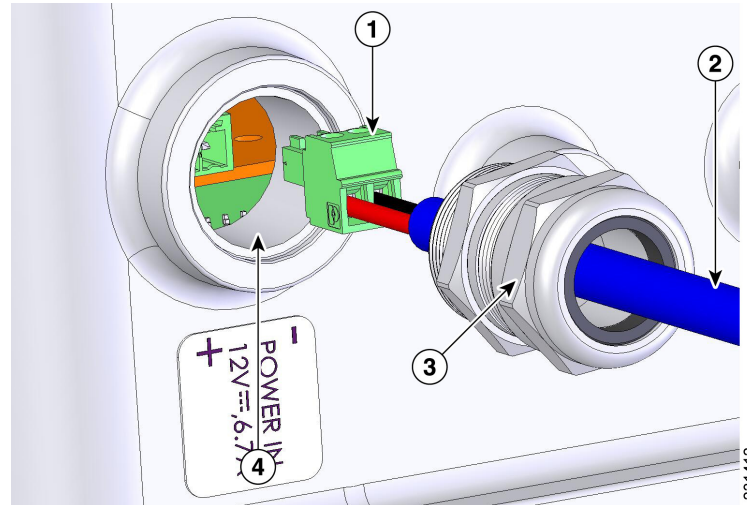


1	止めネジ	3	DC + ワイヤ用開口部
2	アース側ワイヤ(DC リターン)用開口部		



- ステップ 8** 2ピンターミナルストリップをアクセスポイントケースのDC電源用開口部から挿入し、内部コネクタに慎重に差し込みます(図 2-45 を参照)。

図 2-45 ターミナルストリップをアクセスポイントケースのDC電源用開口部に挿入



1	2ピンターミナルストリップ	3	Liquid-Tight アダプタ
2	DC 電源ケーブル	4	アクセスポイントケースのDC電源用開口部

- ステップ 9** Liquid-Tight アダプタをアクセスポイント側にスライドさせ、アダプタのネジ側をアクセスポイントにねじ込み、手で締めます。
- ステップ 10** 調整レンチ、22 mm ソケット、または Sealcon S-2200-WR レンチを使用して、アダプタのネジ側を 6 ~ 7 フィートポンド (8.1 ~ 9.5 Nm) で締めます。
- ステップ 11** 調整レンチまたはオープンエンドレンチを使用して、アダプタの丸い側を 2.7 ~ 3.2 フィートポンド (3.66 ~ 4.34 Nm) で締めます。
- ステップ 12** アクセスポイントの電源を入れる前に、アンテナがアクセスポイントに接続されていることを確認します。
- ステップ 13** 該当する回路で DC 電源をオンにします。

## アクセスポイントへのケーブル POC 電源の接続

1552C または 1552CU アクセスポイントのケーブル構成には、ケーブルモデムと RF スプリッタが付属していますが、ケーブルスティングコネクタは付属していません。ケーブルスティングコネクタはユーザが用意してください。



- (注) 外部電磁場からの耐性に関して、システムパフォーマンスを保証するために、十分なシールド付きの同軸ケーブル(クアッドシールド)を使用する必要があります。



(注)

POC アクセスポイントは、UL/IEC/EN 60950-1 安全基準に関して、「危険な電圧 2 次」回路に分類されています。このアクセスポイントで使用されるケーブルディストリビューションネットワークは、このタイプの回路分類に対するレベルの過渡減衰 (500V 過渡/雷サージ) を提供する必要があります。

ケーブル POC 電源をアクセスポイントに接続する手順は、次のとおりです。

- ステップ 1** ケーブル POC 電源をアクセスポイントに接続する前に、アクセスポイントがアースされていることを確認します(「[アクセスポイントのアース接続](#)」セクション(2-46 ページ)を参照)。
- ステップ 2** すべての電源がアクセスポイントから切り離されていることを確認します。



警告

この装置には複数の電源装置接続が存在する場合があります。すべての接続を取り外し、装置の電源を遮断する必要があります。ステートメント 1028

アクセスポイントがバックアップ用バッテリーパックを備えている場合は、リセットボタンを 10 秒以上押ししてください(「[バックアップ用バッテリー電源のディセーブル化](#)」セクション(3-10 ページ)を参照)。

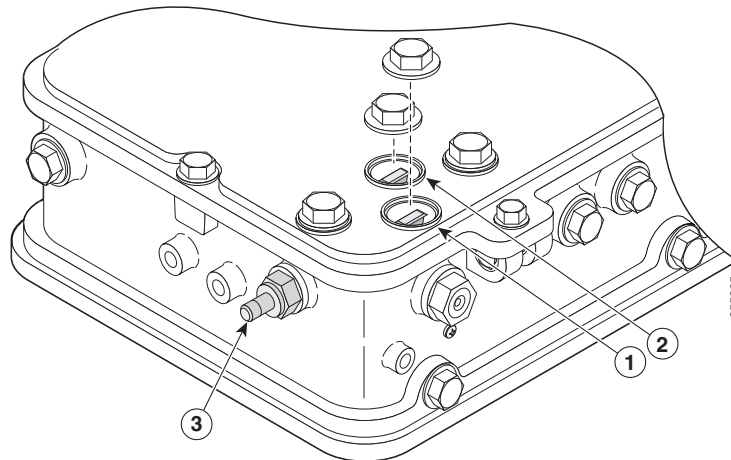
- ステップ 3** アクセスポイント上部の ATTN および SHUNT コネクタを取り外します。ご使用のケーブル提供元の手順に従ってケーブル信号強度を測定し、可能な場合にはアクセスポイントまたは RF スプリッタの外部での信号減衰を調整します(図 2-46 を参照)。



(注) ケーブル モデム MAC アドレスは、アクセスポイント下部の LED の下にあります。

- ステップ 4** アクセスポイントの F-Connector アダプタを確認します(図 2-46 を参照)。

図 2-46 RF スプリッタ コンポーネント

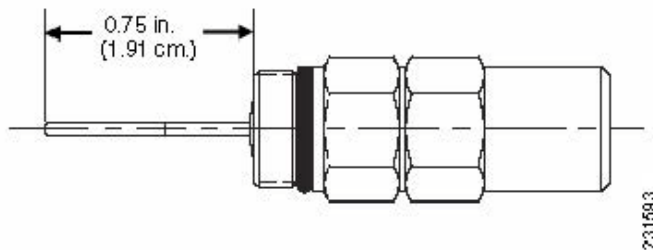


<b>1</b>	RF スプリッタの減衰器 (ATTN)	<b>2</b>	RF スプリッタ シャント (SHUNT) <sup>1</sup>
<b>3</b>	F-Connector アダプタ (スティング コネクタ ピン)		

<sup>1</sup> シャントは、20 アンペアのヒューズです。

- ステップ 5 プラス ドライバを使用してピン固定ネジを緩めます。ただし、固定ネジは外さないでください。
- ステップ 6 ケーブル スティンガ コネクタのピン先端を切り落とし(図 2-47 を参照)、 $0.75 \pm 0.1$  インチ ( $1.91 \pm 0.25$  cm) の長さにします。

図 2-47 ケーブル スティンガ コネクタのピン



- |   |  |
|---|--|
| 1 | ピンの長さは $0.75 \pm 0.1$ インチ ( $1.91 \pm 0.25$ cm)。 |
|---|--|

- ステップ 7 アクセス ポイント ケースのケーブル POC コネクタ用開口部に、ケーブル スティンガ コネクタ ピンを差し込みます。
- ステップ 8 POC コネクタ用開口部に F-Connector アダプタを手でねじ込んで固定します。
- ステップ 9 調整レンチを使用して、F-Connector アダプタを 6～7 フィート ポンド (8.1～9.5 Nm) で締めます。
- ステップ 10 プラス ドライバを使用して、RF スプリッタ上の F-Connector アダプタのピン固定ネジを 5.5～6.0 フィート ポンド (0.62～0.67 Nm) で締めます。
- ステップ 11 ケーブル POC 電源をアクセス ポイントに接続する前に、アンテナがアクセス ポイントに接続されていることを確認します。
- ステップ 12 ケーブル提供元の仕様に従って、POC ケーブルを F-Connector アダプタに接続します。
- ステップ 13 ケーブルの POC 電源をオンにします。
- ステップ 14 RF スプリッタのシャントを元どおり差し込みます。
- ステップ 15 ケーブル モデムの電源とケーブル LED を調べ、ケーブル モデムに電源が供給されていること、およびケーブル ネットワークにモデムが登録されていることを確認します。

電源 LED (ヒンジ側から 5 番めの LED) は、電源が供給されていると緑色で点灯します。ケーブル LED (ヒンジ側から 2 番めの LED) は、ケーブル ネットワークをスキャンしているときは緑色で点滅し、ケーブル ネットワークに登録されると緑色で点灯します。

- ステップ 16 アクセス ポイント上部の ATTN および SHUNT コネクタ プラグを交換し、6～7 フィート ポンド (8.1～9.5 Nm) で締めます。

## アクセスポイントの設定

### コントローラのフィルタリストへのアクセスポイントのMACアドレスの追加

アクセスポイントを設置する前に、アクセスポイントのMACアドレスをフィルタリストに追加することによってコントローラを設定します。MACアドレスフィルタリングはデフォルトでイネーブルになります。この設定により、コントローラはリストされているアクセスポイントに応答可能になります。コントローラ上のMACフィルタにエントリを追加するには、次の手順に従います。

- 
- ステップ 1 Web ブラウザを使用して、コントローラにログインします。
  - ステップ 2 [SECURITY] > [MAC Filtering] > [New] の順に選択します。
  - ステップ 3 アクセスポイントのMACアドレスをMACフィルタリストに入力します。たとえば、00:0B:91:21:3A:C7 と入力します。



(注) アクセスポイントのMACアドレスは、装置の底面にあります。2つのMACアドレスが表示されている場合は、上側のMACアドレスを使用してください。

---

- ステップ 4 [WLAN ID] ポップアップメニューから、[WLAN ID] または [Any WLAN] を選択します。
  - ステップ 5 [Description] フィールドに、アクセスポイントに関する説明を32文字以内で入力します。たとえば、Fisher\_Street\_00.0B.91.21.3A.C7は、アクセスポイントの場所とMACアドレスを示しています。
  - ステップ 6 [Interface Name] ポップアップメニューからインターフェイスを選択し、[Apply] をクリックします。
  - ステップ 7 その他のアクセスポイントをリストに追加するには、ステップ2～6を繰り返します。
  - ステップ 8 コントローラからログアウトし、Web ブラウザを閉じます。
- 

## RAP の設定

アクセスポイントの無線の役割は、デフォルトでメッシュアクセスポイント(MAP)に設定されています。1つ以上のアクセスポイントを、ルートアクセスポイント(RAP)として再設定する必要があります。RAPは、コントローラへのスイッチを介して有線イーサネットリンクに接続します。MAPは、コントローラに接続するために、無線バックホールインターフェイスを使用してRAPに接続します。

コントローラ GUI で RAP を設定する手順は、次のとおりです。

- 
- ステップ 1 Web ブラウザを使用して、コントローラにログインします。
  - ステップ 2 [Wireless] をクリックします。アクセスポイントがコントローラに関連付けられると、アクセスポイントの名前がAP名の一覧に表示されます。
  - ステップ 3 アクセスポイント名をダブルクリックします。
  - ステップ 4 メッシュ情報を検索し、[AP Role] フィールドのドロップダウン矢印をクリックして [Root AP] を選択します。

- ステップ 5 [Apply] をクリックします。
  - ステップ 6 それぞれの RAP でステップ 2～5 を繰り返します。
  - ステップ 7 コントローラからログアウトし、Web ブラウザを閉じます。
- 

## ブリッジグループ名の設定

ブリッジグループ名 (BGN) は、RAP へのアクセスポイントのアソシエーションを制御します。BGN を使用して無線を論理的にグループ分けしておくことで、同じチャンネルにある異なるネットワークが相互に通信することを防止できます。この設定は、同一領域のネットワーク内に複数の RAP がある場合にも便利です。

同一領域のネットワーク内に (より大きな容量を得るために) RAP を 2 つ設定している場合は、別々のチャンネルで 2 つの RAP に同じ BGN を設定することを推奨します。

BGN は最大 10 文字までの文字列です。製造時に、出荷時の設定のブリッジグループ名 (NULL VALUE) が割り当てられています。このグループ名は表示されませんが、新しいアクセスポイント無線が新しいアクセスポイントのネットワークに参加できます。BGN は、コントローラの CLI と GUI から再設定できます。BGN の設定後、アクセスポイントがリブートします。

稼働中のネットワークでの BGN の設定は、慎重に行う必要があります。必ず RAP から最も遠い距離にあるノード (末端のノード) から開始し、RAP に向かって設定していきます。別の場所で BGN の設定を開始すると、そのポイント以降 (RAP から遠くなる方向) に存在するアクセスポイントは BGN が異なるため、ドロップされてしまいます。

GUI を使用してアクセスポイントの BGN を設定するには、次の手順を実行します。

- 
- ステップ 1 Web ブラウザを使用して、コントローラにログインします。
  - ステップ 2 [Wireless] をクリックします。アクセスポイントがコントローラに関連付けられると、アクセスポイントの名前が AP 名の一覧に表示されます。
  - ステップ 3 アクセスポイント名をダブルクリックします。
  - ステップ 4 メッシュ情報を検索し、[Bridge Group Name] フィールドに新しい BGN を入力します。
  - ステップ 5 [Apply] をクリックします。
  - ステップ 6 各アクセスポイントに対して、ステップ 2～5 を繰り返します。
  - ステップ 7 コントローラからログアウトし、Web ブラウザを閉じます。
-

## 次の作業

コントローラへの有線イーサネット、光ファイバ、またはケーブル ネットワークに接続していない MAP に電源を投入すると、そのアクセス ポイントは、Cisco Adaptive Wireless Path Protocol (AWPP) を使用してコントローラへの有線ネットワークに接続されているルート アクセス ポート (RAP) への最適なパスを持つ、別のメッシュ アクセス ポイント (MAP) にバインドします。アクセス ポイントは、電源が投入されると検出要求を送信します。コントローラのアクセス ポイントが適切に設定されている場合は、コントローラからアクセス ポイントに検出応答が返されます。これが行われた場合、アクセス ポイントは接続要求をコントローラに送信し、コントローラは接続確認応答を返します。次に、アクセス ポイントは、コントローラへの Control And Provisioning of Wireless Access Points (CAPWAP) 接続を確立し、コントローラで設定された共有秘密キーを取得します。

アクセス ポイントの設定、モニタリング、および操作の詳細については、『Cisco Wireless LAN Controller Configuration Guide』を参照してください。



## トラブルシューティング

この章では、アクセス ポイントに発生する可能性のある基本的な問題に対するトラブルシューティングの手順を説明します。最新の詳細なトラブルシューティングについては、次の URL にアクセスして、シスコのテクニカル サポートおよびドキュメンテーション Web サイトを参照してください。

<http://www.cisco.com/cisco/web/support/index.html>

この章の内容は、次のとおりです。

- [アクセス ポイント使用上のガイドライン\(3-1 ページ\)](#)
- [コントローラの MAC フィルタ リスト\(3-3 ページ\)](#)
- [DHCP オプション 43 の使用方法\(3-4 ページ\)](#)
- [アクセス ポイントの LED の監視\(3-4 ページ\)](#)
- [コントローラのアソシエーションの確認\(3-5 ページ\)](#)
- [ブリッジ グループ名の変更\(3-6 ページ\)](#)
- [ローカルでのアクセス ポイントへの接続\(3-6 ページ\)](#)
- [アクセス ポイント パワー インジェクタ\(3-8 ページ\)](#)
- [リセット ボタンの使用\(3-9 ページ\)](#)

## アクセス ポイント使用上のガイドライン

アクセス ポイントをご使用の際は、これらのガイドラインに留意していただく必要があります。

- アクセス ポイントはコントローラとのみ通信可能で、単独で動作することはできません。
- アクセス ポイントは、無線ドメイン サービス (WDS) をサポートしていないので、WDS デバイスとは通信できません。ただし、アクセス ポイントがコントローラにアソシエートする際、コントローラが WDS に相当する機能を提供します。
- アクセス ポイントは、コントローラとのレイヤ 3 CAPWAP 通信のみをサポートしています。

レイヤ 3 動作では、アクセス ポイントとコントローラの存在するサブネットは同一でも、異なっても問題ありません。アクセス ポイントは、標準の IP パケットを使用してコントローラとの通信を行います。コントローラとは異なるサブネットにあるレイヤ 3 アクセス ポイントは、アクセス ポイント サブネット上に DHCP サーバと、コントローラへのルートが必要とします。コントローラへのルートでは、CAPWAP 通信用に送信先 UDP ポート 12222 と 12223 が開かれている必要があります。第 1、第 2、および第 3 コントローラへのルートで、IP パケットのフラグメントが許可されている必要があります。

- アクセス ポイントを配置する前に、以下が終了していることを確認してください。
  - コントローラが、トランク ポートとして設定されているスイッチ ポートに接続されていること。
  - アクセス ポイントが、タグなしのアクセス ポートとして設定されているスイッチ ポートに接続されていること。
  - アクセス ポイントから DHCP サーバに接続できること。および、DHCP サーバにオプション 43 が設定されていること。オプション 43 では、コントローラの管理インターフェイスの IP アドレスが提供されます。通常、DHCP サーバは、シスコのスイッチ上に設定できます。
  - 必要に応じて、CISCO-CAPWAP-CONTROLLER を有効にするよう DHCP サーバを設定できます。ローカル ドメインを使用すると、コントローラの管理インターフェイスの IP アドレスに解決されます。
  - アクセス ポイントでコントローラが設定され、到達可能になっていること。
  - アクセス ポイントの MAC アドレスがコントローラに設定されていて、MAC フィルタリストが有効であること。
  - 使用しているスイッチで DHCP 要求を転送できること。
- アクセス ポイントの PoE 出力ポートには、カメラやセンサー ゲートウェイなど、ユーザが用意した周辺デバイスを 1 台のみ接続できます。PoE 出力ポートをスイッチやハブには接続しないことを推奨します。
- アクセス ポイントをコントローラにアソシエートした後、ブリッジ グループ名 (BGN) をデフォルト値から変更する必要があります。デフォルトの BGN を使用すると、メッシュ アクセス ポイント (MAP) が他のメッシュ ネットワークに接続しようとするすることがあり、ネットワークの収束に時間がかかるようになります。

## 特記事項

### コンバージェンス遅延

配置の際、さまざまな原因によってアクセス ポイントで収束の遅延が発生することがあります。次に、収束の遅延を引き起こす可能性のある動作条件をいくつか示します。

- ルート アクセス ポイント (RAP) が、有線ポート (ケーブル、光ファイバ、PoE 入力、または PoE 出力) を使用してコントローラに接続しようとしている。これらの有線ポートが動作していると、RAP からコントローラへの接続をこれらの各ポートで実行しようとして数分を費やす可能性があります。
- RAP から有線ポート経由でコントローラに接続できなかったために、無線ネットワークを使用して接続しようとしている場合。使用可能な無線経路が複数存在していると、さらに遅延が長くなります。
- 無線ネットワークを使用して RAP に接続できなかった MAP が、あらゆる有線ポートを使用して RAP に接続しようとしている場合。アクセス ポイントは、無線ネットでもう一度接続を試す前に、これらの接続ごとに数分を費やすことがあります。



## ブリッジのループ

アクセス ポイントは、有線ネットワーク接続と無線ネットワーク接続との間で、パケットのブリッジをサポートしています。同じネットワークを、アクセス ポイントにある複数の有線ポートや、ブリッジ接続された 2 台のアクセス ポイントに接続しないでください。ブリッジのループによって、ネットワークのルーティングに関する問題が発生します。

## コントローラの DHCP サーバ

コントローラの DHCP サーバからは、Lightweight アクセス ポイント、およびアクセス ポイントにアソシエートされた無線クライアントのみに IP アドレスが割り当てられます。メッシュ アクセス ポイントでクライアントをブリッジしているイーサネットなど、他のデバイスには IP アドレスが割り当てられません。

## MAP データ トラフィック

アクセス ポイントのバックホール チャネルの信号の信号対雑音比が高いと、MAP から親ノード経由でコントローラに接続することはできても、アクセス ポイントに対する ping などのデータトラフィックを受け渡すことができない可能性があります。これは、ユーザによって、バックホール制御パケットのデフォルトのデータ レートが 6 Mb/s に設定され、バックホールのデータ レートが自動的に設定されているためです。

## コントローラの MAC フィルタ リスト

アクセス ポイントを起動する前に、アクセス ポイントの MAC アドレスがコントローラの MAC フィルタ リストに追加済みで、**Mac Filter List** が有効になっていることを確認する必要があります。



(注)

アクセス ポイントの MAC アドレスとバーコードは、装置の底面に表示されています。2 つの MAC アドレスが表示されている場合は、上側の MAC アドレスを使用してください。

コントローラの MAC フィルタリストに追加されている MAC アドレスを確認するには、コントローラの CLI またはコントローラの GUI を使用できます。

- コントローラの CLI を使用する場合: コントローラの CLI コマンド **show macfilter summary** を使用すると、コントローラのフィルタ リストに追加されている MAC アドレスを確認できます。
- コントローラの GUI を使用する場合: Web ブラウザでコントローラの Web インターフェイスにログインし、[SECURITY] > [AAA] > [MAC Filtering] の順に選択すると、コントローラのフィルタ リストに追加されている MAC アドレスを確認できます。

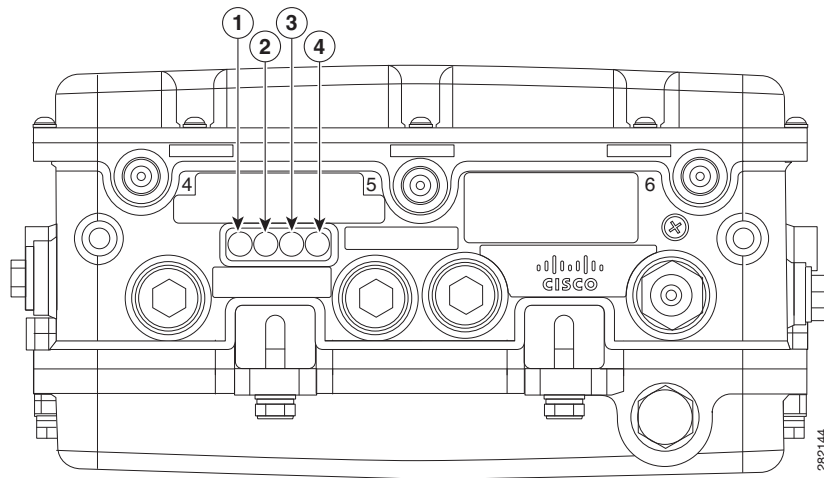
## DHCP オプション 43 の使用方法

DHCP オプション 43 を使用すると、コントローラの IP アドレスのリストがアクセス ポイントに提供されるため、アクセス ポイントがコントローラを検出し、コントローラに接続できるようになります。DHCP オプション 43 の設定手順については、DHCP サーバの製品マニュアルを参照してください。詳細は、「[DHCP オプション 43 の設定](#)」セクション(F-1 ページ)を参照してください。

## アクセス ポイントの LED の監視

アクセス ポイントが正常に動作しない場合は、装置の底面にある LED を確認します。この LED を使用して、装置のステータスを簡単に評価できます。図 3-1 に、アクセス ポイントの LED の位置を示します。

図 3-1 アクセス ポイントの LED: AIR-CAP1552E-x-K9 モデルの底面



1	RF-2 LED: 5 GHz MIMO バックホール無線のステータス	3	アップリンク LED: イーサネット、ケーブル、または光ファイバのステータス
2	RF-1 LED: 2.4 GHz MIMO アクセス無線のステータス	4	ステータス LED: アクセス ポイントとソフトウェアのステータス



(注)

装置ごとに LED の色の強さおよび色彩が若干異なります。これは、LED メーカーの仕様の正常な範囲内であり、障害ではありません。

アクセス ポイントの LED の信号は、表 3-1 に示されています。

表 3-1 アクセス ポイントの LED 表示内容

LED	色 <sup>1,2</sup>	意味
ステータス	黒色	電源が供給されていないか、LED が消灯しています。
	緑色で点灯	アクセス ポイントが動作中です。
	緑色に点滅	Cisco IOS イメージファイルのダウンロードまたはアップグレードが進行中です。
	黄色で点灯	メッシュのネイバー アクセス ポイントの検出が進行中です。
	オレンジに点滅	メッシュの認証が進行中です。
	赤色、緑色、黄色で点滅	CAPWAP の検出が進行中です。
	赤色で点灯	ファームウェアの障害です。サポート組織に問い合わせで助言を仰いでください。
アップリンク	黒色	すべてのネットワーク ポートがダウンしているか、LED が消灯しています。
	緑色で点灯	アップリンク ポートが動作中です(ケーブル、光ファイバ、またはイーサネット)。
RF-1	黒色	無線がオフになっているか、LED が消灯しています。
	緑色で点灯	無線が動作中で、ネットワークの状態も良好です。
	赤色で点灯	ファームウェアの障害です。サポート組織に問い合わせで助言を仰いでください。
RF-2	黒色	無線がオフになっているか、LED が消灯しています。
	緑色で点灯	無線が動作中で、ネットワークの状態も良好です。
	赤色で点灯	ファームウェアの障害です。サポート組織に問い合わせで助言を仰いでください。

- すべての LED が消灯している場合は、アクセス ポイントに電源が供給されていません。
- アクセス ポイントへの電源をオンにすると、最初はすべての LED が黄色に点灯します。

## コントローラのアソシエーションの確認

アクセス ポイントがコントローラとアソシエートしていることを確認する手順は、次のとおりです。

- ステップ 1** Web ブラウザを使用して、コントローラの Web インターフェイスにログインします。  
コントローラのコンソール ポートで、コントローラの CLI コマンド **show ap summary** を使用することもできます。
- ステップ 2** [Wireless] をクリックし、使用しているアクセス ポイントの MAC アドレスが [Ethernet MAC] のリストにあることを確認します。
- ステップ 3** コントローラからログアウトし、Web ブラウザを閉じます。

## ブリッジグループ名の変更

ブリッジグループ名 (BGN) は、RAP へのアクセスポイントのアソシエーションを制御します。BGN を使用して無線を論理的にグループ分けしておく、同じチャンネルにある異なるネットワークが相互に通信することを防止できます。この設定は、同一領域のネットワーク内に複数の RAP がある場合にも便利です。

同一領域のネットワーク内に (より大きな容量を得るために) RAP を 2 つ設定している場合は、別々のチャンネルで 2 つの RAP にそれぞれ異なる BGN を設定することを推奨します。

BGN は最大 10 文字までの文字列です。製造時に、出荷時の設定のブリッジグループ名 (NULL VALUE) が割り当てられています。このグループ名は表示されませんが、新しいアクセスポイント無線が新しいアクセスポイントのネットワークに参加できます。BGN は、コントローラの CLI と GUI から再設定できます。BGN の設定後、アクセスポイントがリブートします。

アクセスポイントを配置してコントローラにアソシエートした後で、BGN をデフォルト値から変更する必要があります。これは、MAP が他のメッシュネットワークにアソシエートしないようにするためです。

稼働中のネットワークでの BGN の設定は、慎重に行う必要があります。必ず RAP から最も遠い距離にあるアクセスポイント (末端のノード) から開始し、RAP に向かって設定していきます。別の場所で BGN の設定を開始すると、そのポイント以降 (RAP から遠くなる方向) に存在するアクセスポイントは BGN が異なるため、ドロップされてしまいます。

コントローラの GUI を使用してアクセスポイントの BGN を設定するには、次の手順を実行します。

- 
- ステップ 1 Web ブラウザを使用して、コントローラにログインします。
  - ステップ 2 [Wireless] をクリックします。アクセスポイントがコントローラにアソシエートされていると、AP 名の一覧にアクセスポイントの名前が表示されます。
  - ステップ 3 アクセスポイント名をクリックします。
  - ステップ 4 [Mesh Information] セクションを検索し、[Bridge Group Name] フィールドに新しい BGN を入力します。
  - ステップ 5 [Apply] をクリックします。
  - ステップ 6 各アクセスポイントに対して、ステップ 2 ~ 5 を繰り返します。
  - ステップ 7 コントローラからログアウトし、Web ブラウザを閉じます。
- 

## ローカルでのアクセスポイントへの接続

アクセスポイントを (有線 LAN に接続せずに) ローカルでモニタする必要がある場合、DB-9 to RJ-45 シリアルケーブルを使用してアクセスポイントのコンソールポートに PC を接続します。



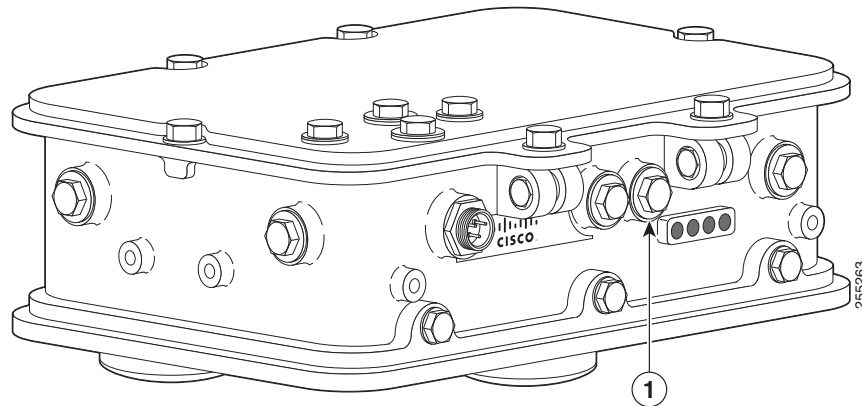
(注) コンソールポートは、実験室環境でのデバッグ作業にのみ使用します。

次の手順に従ってアクセスポイントのコンソールポートに接続し、CLI を開きます。

**ステップ 1** アクセスポイントのヒンジ付きカバーを開きます(「アクセスポイントのヒンジ付きカバーを開く」セクション(2-14 ページ)の手順を参照)。

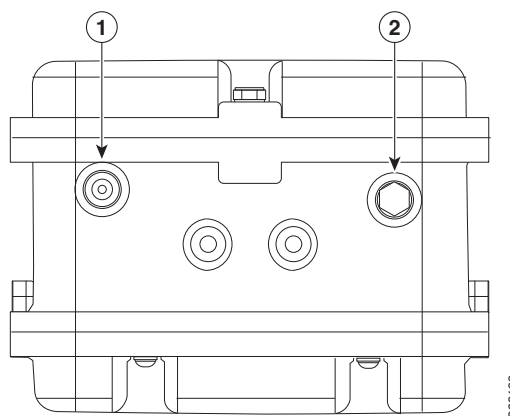
9 ピンメス DB-9 to RJ-45 シリアル ケーブルを、アクセスポイントの RJ-45 コンソールポートとコンピュータの COM ポートに接続します(コンソールポートの位置については、[図 3-2](#) および [図 3-3](#) を参照してください)。

**図 3-2** アクセスポイントモデル AIR-CAP1552C-x-K9、AIR-CAP1552CU-x-K9、および AIR-CAP1552I-x-K9 のコンソールポートの位置



1	コンソールポート
---	----------

**図 3-3** アクセスポイントモデル AIR-CAP1552E-x-K9 および AIR-CAP1552EU-x-K9 のコンソールポートの位置



1	コンソールポート	2	未使用
---	----------	---	-----



(注) DB-9 to RJ-45 シリアル ケーブルのシスコ製品番号は AIR-CONCAB1200 です。シリアルケーブルを発注するには、次のサイトにアクセスしてください。

<http://www.cisco.com/pgi-bin/marketplace/welcome.pl>

- ステップ 2** アクセスポイントと通信できるように、PC 上でターミナルエミュレータプログラムを設定します。ターミナルエミュレータの接続では、9600 ボー、データビット 8、パリティなし、ストップビット 1 の設定を使用します。フロー制御はなしです。
- ステップ 3** 目的の作業を終了した後は、シリアルケーブルを取り外し、ヒンジ付きカバーを閉じます(手順については、「アクセスポイントのヒンジ付きカバーを閉じる」セクション(2-15 ページ)を参照してください)。

## アクセスポイントパワーインジェクタ

パワーインジェクタ(AIR-PWRINJ1500-2=)は、ケース前面に3つのLEDを備えています(図3-4を参照してください)。パワーインジェクタの詳細については、『Cisco Aironet 1550 Series Outdoor Mesh Access Point Power Injector Installation Instructions』を参照してください。

図3-4 パワーインジェクタのコネクタとLED



1	取り付けタブ	4	AC 電源 LED
2	AP 電源 LED	5	AP 側: アクセスポイントに接続するイーサネットコネクタ (RJ-45) (10/100/1000BASE-T)
3	障害 LED	6	スイッチ側: スイッチに接続するイーサネットコネクタ (RJ-45) (10/100/1000BASE-T)

## パワーインジェクタのLEDのモニタリング

パワーインジェクタのLEDを使用して、パワーインジェクタのステータスを確認できます。LEDで表示されるステータス情報は次のとおりです。

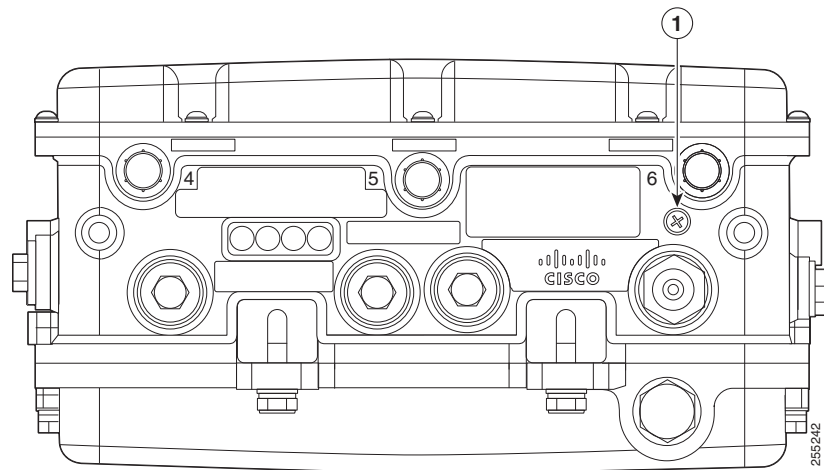
- AP電源: アクセスポイントが正常に検出されると緑色で点灯し、パワーインジェクタからアクセスポイントに電源が供給されていることを示します。
- 障害: ディスカバリモードまたは電源オン時に障害が発生すると、赤色で点灯します。サポートに問い合わせる前に、イーサネットケーブルと接続を確認してください。
- AC電源: パワーインジェクタにAC電力が供給され、いつでもアクセスポイントに電力を供給できる状態になると、緑色に点灯します。

## リセット ボタンの使用

アクセスポイントの底面にはリセットボタンがあります(図3-5および図3-6を参照)。リセットボタンは、小さな穴の奥にあり、ネジとゴム製のガスケットで密閉されています。リセットボタンは、次の操作に使用できます。

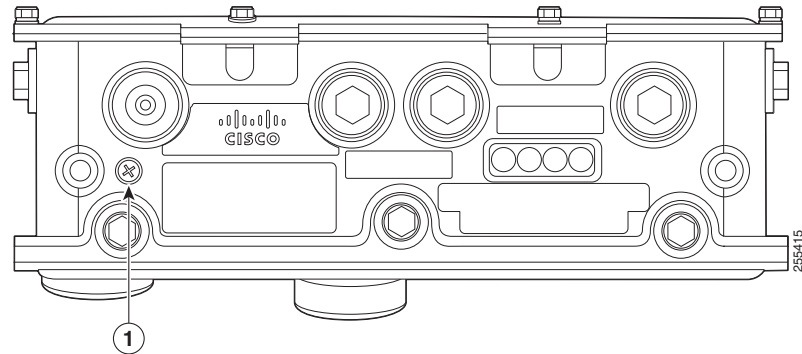
- アクセスポイントのリセット: リセットボタンを10秒未満の間、押します。
- バッテリバックアップ電源の無効化: リセットボタンを10秒以上押します。

図3-5 リセットボタンの位置: モデルAIR-CAP1552E-x-K9およびAIR-CAP1552EU-x-K9



1 リセット ボタン

図 3-6 リセットボタンの位置: AIR-CAP1552C-x-K9, AIR-CAP1552CU-x-K9, および AIR-CAP1552I-x-K9 モデル



1 リセットボタン

## アクセスポイントのリブート

アクセスポイントをリブート(電源の再投入)する手順は、次のとおりです。

- ステップ 1 プラスドライバを使用して、リセットボタンのネジを取り外します(図 3-5)。取り外したネジを紛失しないように注意してください。
- ステップ 2 まっすぐに伸ばしたペーパーリップを使用して、リセットボタンを 10 秒未満の間、押します。これにより、アクセスポイントがリブート(電源が再投入)され、すべての LED が約 5 秒間消灯した後、再度点灯します。
- ステップ 3 リセットボタンに再度ネジをねじ込み、プラスドライバを使用して 22 ~ 24 インチポンド (2.49 ~ 2.71 Nm) で締めます。

## バックアップ用バッテリー電源のディセーブル化

バックアップ用バッテリー電源をディセーブル化する手順は、次のとおりです。

- ステップ 1 プラスドライバを使用して、リセットボタンのネジを取り外します(図 3-5)。取り外したネジを紛失しないように注意してください。
- ステップ 2 まっすぐに伸ばしたペーパーリップを使用して、リセットボタンを 10 秒以上押します。
  - アクセスポイントがバッテリー電源のみで動作している場合は、アクセスポイントがリブートされ、バックアップ用バッテリー電源がディセーブルになります。LED が約 5 秒間消灯し、再度約 5 秒間点灯した後、消灯したままになります。
  - アクセスポイントにバッテリー電源のほか、別の電源も供給されている場合は、アクセスポイントがリブートされた後にバッテリーがディセーブルになり、2 つめの電源によって動作が継続されます。LED は、約 5 秒間消灯した後、再度点灯します。





(注) アクセス ポイントにバッテリー バックアップ装置がない場合は、アクセス ポイントはリブートのみ行います。



(注) バッテリー バックアップ ユニットは、アクセス ポイントが再びリブート(電源を再投入)されると、再度アクティブ化されます。

**ステップ 3** リセット ボタンに再度ネジをねじ込み、プラス ドライバを使用して 22 ~ 24 インチ ポンド (2.49 ~ 2.71 Nm) で締めます。





## バックアップバッテリーの取り付けまたは交換

この章では、1552E および 1552EU アクセス ポイントのバックアップ バッテリーの取り付けまたは交換を行う手順を説明します。この章の内容は、次のとおりです。

- [取り付けまたは交換を開始する前 \(4-1 ページ\)](#)
- [アクセス ポイントの無線カバーを開く \(4-2 ページ\)](#)
- [バックアップ バッテリーの取り外し \(4-3 ページ\)](#)
- [新しいバックアップ バッテリーの取り付け \(4-4 ページ\)](#)
- [バックアップ バッテリー ケーブルを接続して無線カバーを閉じる \(4-5 ページ\)](#)

### 取り付けまたは交換を開始する前

バックアップ バッテリーは 1552E および 1552EU アクセス ポイントに内蔵され、無線カバーに取り付けられています。バックアップ バッテリーの取り付けや交換は、屋外環境で行うことはできません。屋内環境内の静電保護された作業面を使用する必要があります。



**警告**

この装置の設置、交換、または保守は、訓練を受けた相応の資格のある人が行ってください。ステートメント 1030



**注意**

ESD によって、アクセス ポイントの内部構成部品が損傷する可能性があります。バックアップ バッテリーの取り付けまたは交換の手順は、ESD の訓練を受けたサービス技術者が ESD 保護されたワークステーションで行うことを推奨します。

次の操作は、バックアップ バッテリーの取り付けまたは交換の手順の概要を示しています。

1. アクセス ポイントが設置されている場合は、すべての電源を切断し、すべてのケーブルを取り外し、アクセス ポイントを外します。
2. 標準的な静電気放電 (ESD) 手順に従います。
3. アクセス ポイントを室内の ESD 保護された作業面の上に置きます。
4. アクセス ポイントの無線カバーを開きます。
5. 必要に応じて、不良のバックアップ バッテリーを取り外します。

## ■ アクセスポイントの無線カバーを開く

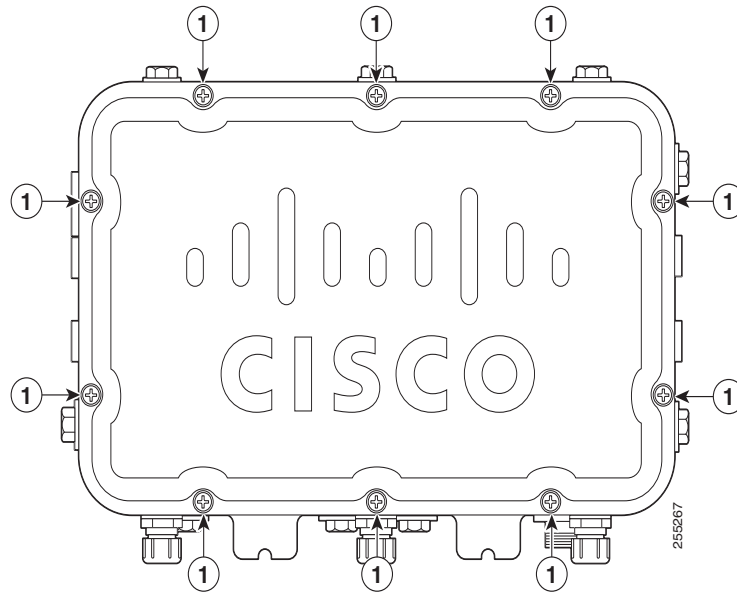
6. 新しいバックアップバッテリーを取り付けます。
7. バックアップバッテリー ケーブルを接続します。
8. アクセスポイントの無線カバーを閉じます。
9. アクセスポイントを設置します。

## アクセスポイントの無線カバーを開く

1552E または 1552EU アクセスポイントの無線カバーを開くには、次の手順を実行します。

- ステップ 1 アクセスポイントを、六角ボルトで取り付けられたカバーが下向きの状態にします。
- ステップ 2 #8 トルクス ドライバを使用してアクセスポイント カバーのすべてのトルクス ネジを緩めますが、ネジは取り外さないでください(図 4-1 を参照)。

図 4-1 アクセスポイントの無線カバーのネジ



- 
- 1 無線カバーのトルクス ネジ
- 

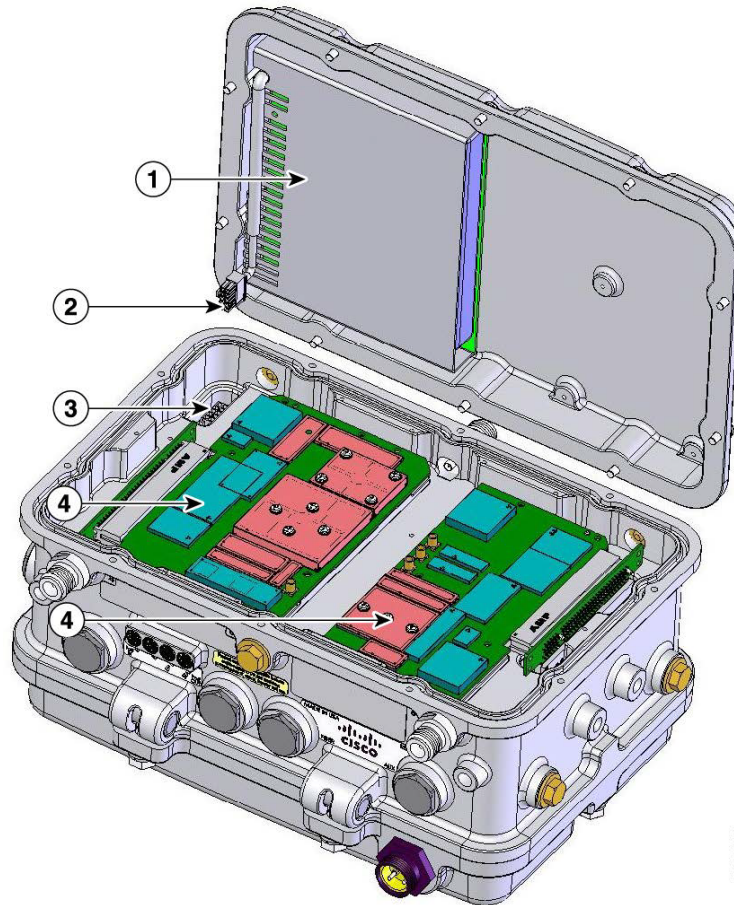
- ステップ 3 カバーを慎重に開きます。
-

# バックアップバッテリーの取り外し

バックアップバッテリーを取り外すには、次の手順を実行します。

- ステップ 1** アクセス ポイントのカバーを開いた状態で持ちながら、バックアップ バッテリー ケーブルを内部コネクタから慎重に取り外します(図 4-2 を参照)。無線ボードの部品に触れないように注意してください。

図 4-2 バックアップバッテリーの位置



231550

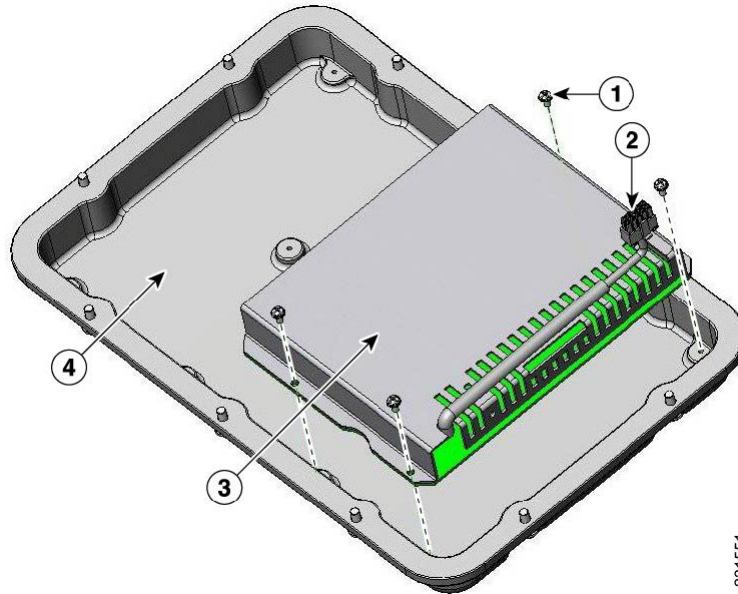
1	バックアップ バッテリー	3	バックアップ バッテリー ケーブルの内部コネクタ
2	バックアップ バッテリー ケーブル	4	無線ボード(触れないでください)

- ステップ 2** カバーを静電保護されたテーブルの上に慎重に置きます。

## ■ 新しいバックアップバッテリーの取り付け

**ステップ 3** プラス ドライバを使用して、バックアップ バッテリーをカバーに取り付けている 4 つのネジを取り外します(図 4-3 を参照)。

図 4-3 バックアップバッテリーのネジ



1	バックアップバッテリーのネジ(4箇所)	3	バックアップバッテリー
2	バックアップバッテリー ケーブルとコネクタ	4	アクセス ポイントの無線カバー

## 新しいバックアップバッテリーの取り付け



(注) AIR-1520-BATT-6AH=バックアップバッテリーは、アクセス ポイントモデル AIR-CAP1552E-x-K9 および AIR-CAP1552EU-x-K9 専用となっています。AIR-CAP1552H-x-K9、AIR-CAP1552SA-x-K9、または AIR-CAP1552SD-x-K9 モデルでは、このバッテリーを使用しないでください。

新しいバックアップ バッテリーをアクセス ポイントに取り付けるには、次の手順を実行します。

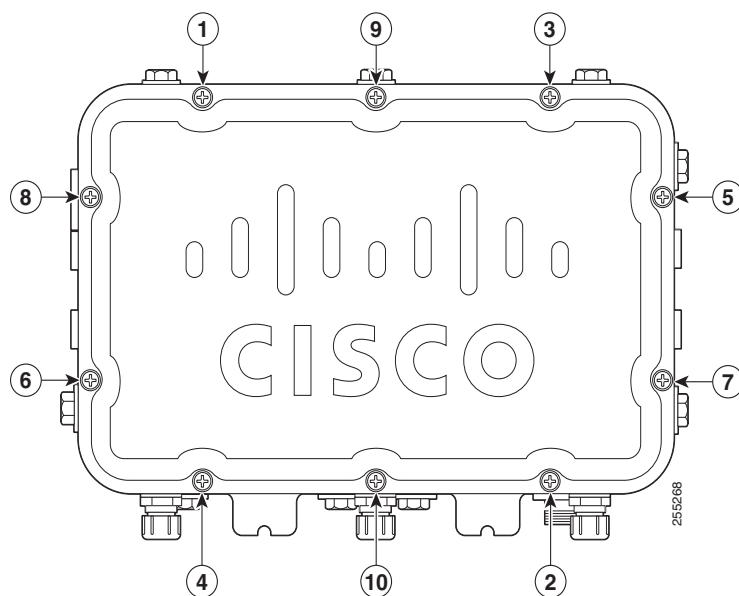
- ステップ 1** アクセス ポイントの無線カバーの上で、新しいバックアップ バッテリーを図 4-3 に示す向きにします。
- ステップ 2** バックアップ バッテリーを無線カバーの 4 つのネジ穴に合わせます。
- ステップ 3** 4 つの付属のネジを使用してバックアップ バッテリーを無線カバーに取り付け、5.5 ~ 6.5 インチポンド(0.62 ~ 0.73 Nm)で締めます。
- ステップ 4** 図 4-3 に示すように、バックアップ バッテリー ケーブルを配置して曲げます。

## バックアップバッテリー ケーブルを接続して無線カバーを閉じる

バックアップバッテリー ケーブルを接続してアクセス ポイントの無線カバーを閉じるには、次の手順を実行します。

- ステップ 1 図 4-2 に示すように、アクセス ポイントの無線カバーをアクセス ポイントに慎重に合わせます。
- ステップ 2 無線カバーを開いて真っすぐに立たせます。その際、無線カバーの端をアクセス ポイントの上部端に合わせます。
- ステップ 3 バックアップバッテリー ケーブル コネクタを内部バッテリー コネクタに慎重に押し込みます(図 4-2 を参照)。
- ステップ 4 バックアップバッテリー ケーブルを挟まないよう注意しながら、無線カバーを閉じます。
- ステップ 5 図 4-4 に示すように、1 から順番にプラス ドライバを使用して各カバー ネジを仮締めします。各ネジを 11 ~ 12 インチ ポンド(1.24 ~ 1.36 Nm)で締めます。
- ステップ 6 同じ締め付けの順番でステップ 5 を繰り返し、各ネジを 22 ~ 24 インチ ポンド(2.49 ~ 2.71 Nm)で締めます。

図 4-4 無線カバー ネジを締める順序



## 次の作業

バックアップバッテリーの手順が完了すると、アクセス ポイントを設置する準備が整います。「[取り付けに関するガイドライン](#)」セクション(2-9 ページ)にある安全性と取り付けに関するガイドラインと、「[アクセス ポイントの取り付け](#)」セクション(2-16 ページ)にある取り付けおよび取り付け方法に関する記述をよく読み、それに従ってください。

■ 次の作業





## 翻訳版の安全上の警告

---

翻訳版の安全上の警告については、アクセスポイントに付属しているか、または Cisco.com で入手可能な安全上の警告マニュアルを参照してください。

Cisco.com でマニュアルを参照する場合、次の手順に従ってください。

---

**ステップ 1** 次に示すシスコ無線マニュアルのホームページのリンクをクリックして移動します。

<http://www.cisco.com/en/US/products/hw/wireless/index.html>

**ステップ 2** [Support] をクリックして [Support and Documentation] ページを表示します。

**ステップ 3** [Find Product Support] カラムで [Wireless] をクリックします。

**ステップ 4** [1550] をクリックします。

**ステップ 5** [Install and Upgrade] をクリックします。

**ステップ 6** [Install and Upgrade Guides] をクリックします。

**ステップ 7** [Translated Safety Warnings for Cisco Aironet 1550 Series Outdoor Mesh Access Points] をクリックします。

---





## 適合宣言および規制情報

この付録では、Cisco Aironet 1552 屋外メッシュ アクセス ポイントに関する適合宣言と規制情報について説明します。

この付録の内容は、次のとおりです。

- [製造業者による連邦通信委員会への適合宣言 \(B-1 ページ\)](#)
- [Industry Canada \(B-3 ページ\)](#)
- [European Community, Switzerland, Norway, Iceland, and Liechtenstein \(B-4 ページ\)](#)
- [RF 被曝に関する適合宣言 \(B-7 ページ\)](#)
- [Cisco Aironet アクセス ポイントの使用に関するガイドライン \(日本の場合\) \(B-8 ページ\)](#)
- [VCCI に関する警告 \(日本\) \(B-9 ページ\)](#)
- [Administrative Rules for Cisco Aironet Access Points in Taiwan \(B-9 ページ\)](#)
- [EU Declaration of Conformity \(B-11 ページ\)](#)

### 製造業者による連邦通信委員会への適合宣言



モデル: FCC 認証番号:

AIR-CAP1552E-A-K9 LDK102074P

AIR-CAP1552EU-A-K9

AIR-CAP1552C-A-K9

AIR-CAP1552CU-A-K9

AIR-CAP1552I-A-K9

AIR-CAP1552E-B-K9

AIR-CAP1552EU-B-K9

AIR-CAP1552E-A-K9 LDK102074P  
 AIR-CAP1552EU-A-K9  
 AIR-CAP1552C-B-K9  
 AIR-CAP1552CU-B-K9  
 AIR-CAP1552I-B-K9

**製造業者:**

Cisco Systems, Inc.  
 170 West Tasman Drive  
 San Jose, CA 95134-1706  
 USA

このデバイスは、Part 15 の規定に適合しており、動作は次の 2 つの条件を前提としています。

1. このデバイスによって、有害な干渉が発生することはない。
2. このデバイスは、予想外の動作を引き起こす可能性のある干渉も含め、すべての干渉を受け入れなければならない。

この機器は、FCC 規定の Part 15 に基づくクラス A デジタル デバイスの制限に準拠していることがテストによって確認済みです。制限は、住宅地で機器を使用した場合に有害な干渉が起きないようにするための、一定の保護を目的としたものです。この機器は無線周波エネルギーを生成、使用、および放射するため、指示に従わずに取り付けたり使用したりした場合は、有害な干渉を発生させるおそれがあります。ただし、説明書に従った場合にも、干渉が起きないことを保証するものではありません。この機器によってラジオやテレビの受信に干渉が発生する場合は（機器の電源をオン/オフすることで確認できます）、次のいずれかの方法で干渉をなくすようにしてください。

- 受信アンテナの向きを変えるか、場所を移動します。
- 機器と受信装置の距離を広げる。
- 受信装置が接続されている回路とは別の回路のコンセントに機器を接続する。
- 販売店またはラジオやテレビの専門技術者に問い合わせる。

**注意**


---

Part 15 に適合した無線デバイスは、シスコが提供するアンテナを使用している場合は、当該周波数で動作する他のデバイスと干渉のない状態で動作します。シスコによる明確な許可なしに製品への変更を行った場合、ユーザはこのデバイスの使用を禁止されることがあります。

---

**注意**


---

規制上の制限事項を満たすには、専門の担当者がアクセス ポイントを設置する必要があります。

---

# Industry Canada

**Models:**

AIR-CAP1552E-A-K9  
 AIR-CAP1552EU-A-K9  
 AIR-CAP1552C-A-K9  
 AIR-CAP1552CU-A-K9  
 AIR-CAP1552I-A-K9

**IC Certification Number:**

2461B-102074P

## Canadian Compliance Statement

This device complies with Industry Canada licence-exempt RSS standard(s). Operation is subject to the following two conditions: (1) this device may not cause interference, and (2) this device must accept any interference, including interference that may cause undesired operation of the device.

Le présent appareil est conforme aux CNR d'Industrie Canada applicables aux appareils radio exempts de licence. L'exploitation est autorisée aux deux conditions suivantes : (1) l'appareil ne doit pas produire de brouillage, et (2) l'utilisateur de l'appareil doit accepter tout brouillage radioélectrique subi, même si le brouillage est susceptible d'en compromettre le fonctionnement.

Under Industry Canada regulations, this radio transmitter may only operate using an antenna of a type and maximum (or lesser) gain approved for the transmitter by Industry Canada. To reduce potential radio interference to other users, the antenna type and its gain should be so chosen that the equivalent isotropically radiated power (e.i.r.p.) is not more than that necessary for successful communication.

Conformément à la réglementation d'Industrie Canada, le présent émetteur radio peut fonctionner avec une antenne d'un type et d'un gain maximal (ou inférieur) approuvé pour l'émetteur par Industrie Canada. Dans le but de réduire les risques de brouillage radioélectrique à l'intention des autres utilisateurs, il faut choisir le type d'antenne et son gain de sorte que la puissance isotrope rayonnée équivalente (p.i.r.e.) ne dépasse pas l'intensité nécessaire à l'établissement d'une communication satisfaisante.

This radio transmitter has been approved by Industry Canada to operate with the antenna types listed below with the maximum permissible gain and required antenna impedance for each antenna type indicated. Antenna types not included in this list, having a gain greater than the maximum gain indicated for that type, are strictly prohibited for use with this device.

Le présent émetteur radio a été approuvé par Industrie Canada pour fonctionner avec les types d'antenne énumérés ci-dessous et ayant un gain admissible maximal et l'impédance requise pour chaque type d'antenne. Les types d'antenne non inclus dans cette liste, ou dont le gain est supérieur au gain maximal indiqué, sont strictement interdits pour l'exploitation de l'émetteur.

Antenna Type	Antenna Gain	Impedance
2.4 GHz	13 dBi	50 ohms
5 GHz	14 dBi	50 ohms

Operation in the band 5150-5250 MHz is only for indoor use to reduce the potential for harmful interference to co-channel mobile satellite systems.

La bande 5 150-5 250 MHz est réservés uniquement pour une utilisation à l'intérieur afin de réduire les risques de brouillage préjudiciable aux systèmes de satellites mobiles utilisant les mêmes canaux.

Users are advised that high-power radars are allocated as primary users (i.e. priority users) of the bands 5250-5350 MHz and 5650-5850 MHz and that these radars could cause interference and/or damage to LE-LAN devices.

Les utilisateurs êtes avisés que les utilisateurs de radars de haute puissance sont désignés utilisateurs principaux (c.-à-d., qu'ils ont la priorité) pour les bandes 5 250-5 350 MHz et 5 650-5 850 MHz et que ces radars pourraient causer du brouillage et/ou des dommages aux dispositifs LAN-EL

## Declaration of Conformity for RF Exposure

This access point product has been found to be compliant to the requirements set forth in CFR 47 Section 1.1307 addressing RF Exposure from radio frequency devices as defined in Evaluating Compliance with FCC Guidelines for Human Exposure to Radio Frequency Electromagnetic Fields. Antennas with less than 8 dBi gain should be located at a minimum of 7.9 in (20 cm) or more from the body of all persons and 20 inches (50 cm) for antennas up to 13 dBi gain.

This access point is also compliant to EN 50835 for RF exposure.

## European Community, Switzerland, Norway, Iceland, and Liechtenstein

### Access Point Models:

AIR-CAP1552E-E-K9  
AIR-CAP1552EU-E-K9  
AIR-CAP1552C-E-K9  
AIR-CAP1552CU-E-K9  
AIR-CAP1552I-E-K9

# Declaration of Conformity with regard to the R&TTE Directive 1999/5/EC & Medical Directive 93/42/EEC

This declaration is only valid for configurations (combinations of software, firmware, and hardware) provided and supported by Cisco Systems. The use of software or firmware not provided and supported by Cisco Systems may result in the equipment no longer being compliant with the regulatory requirements.

Български [Bulgarian]:	Това оборудване отговаря на съществените изисквания и приложими клаузи на Директива 1999/5/EC.
Česky [Czech]:	Toto zařízení je v souladu se základními požadavky a ostatními odpovídajícími ustanoveními Směrnice 1999/5/EC.
Dansk [Danish]:	Dette udstyr er i overensstemmelse med de væsentlige krav og andre relevante bestemmelser i Direktiv 1999/5/EF.
Deutsch [German]:	Dieses Gerät entspricht den grundlegenden Anforderungen und den weiteren entsprechenden Vorgaben der Richtlinie 1999/5/EU.
Eesti [Estonian]:	See seade vastab direktiivi 1999/5/EÜ olulistele nõuetele ja teistele asjakohastele sätetele.
English:	This equipment is in compliance with the essential requirements and other relevant provisions of Directive 1999/5/EC.
Español [Spanish]:	Este equipo cumple con los requisitos esenciales así como con otras disposiciones de la Directiva 1999/5/CE.
Ελληνική [Greek]:	Αυτός ο εξοπλισμός είναι σε συμμόρφωση με τις ουσιώδεις απαιτήσεις και άλλες σχετικές διατάξεις της Οδηγίας 1999/5/EC.
Français [French]:	Cet appareil est conforme aux exigences essentielles et aux autres dispositions pertinentes de la Directive 1999/5/EC.
Íslenska [Icelandic]:	Þetta tæki er samkvæmt grunnkröfum og öðrum viðeigandi ákvæðum Tilskipunar 1999/5/EC.
Italiano [Italian]:	Questo apparato é conforme ai requisiti essenziali ed agli altri principi sanciti dalla Direttiva 1999/5/CE.
Latviešu [Latvian]:	Šī iekārta atbilst Direktīvas 1999/5/EK būtiskajām prasībām un citiem ar to saistītajiem noteikumiem.
Lietuvių [Lithuanian]:	Šis įrenginys tenkina 1999/5/EB Direktyvos esminius reikalavimus ir kitas šios direktyvos nuostatas.

142729

Nederlands [Dutch]:	Dit apparaat voldoet aan de essentiële eisen en andere van toepassing zijnde bepalingen van de Richtlijn 1999/5/EC.
Malti [Maltese]:	Dan l-apparat huwa konformi mal-htigiet essenzjali u l-provedimenti l-oħra rilevanti tad-Direttiva 1999/5/EC.
Magyar [Hungarian]:	Ez a készülék teljesíti az alapvető követelményeket és más 1999/5/EK irányelvben meghatározott vonatkozó rendelkezéseket.
Norsk [Norwegian]:	Dette utstyret er i samsvar med de grunnleggende krav og andre relevante bestemmelser i EU-direktiv 1999/5/EF.
Polski [Polish]:	Urządzenie jest zgodne z ogólnymi wymaganiami oraz szczególnymi warunkami określonymi Dyrektywą UE: 1999/5/EC.
Português [Portuguese]:	Este equipamento está em conformidade com os requisitos essenciais e outras provisões relevantes da Diretiva 1999/5/EC.
Slovensko [Slovenian]:	Ta naprava je skladna z bistvenimi zahtevami in ostalimi relevantnimi pogoji Direktive 1999/5/EC.
Slovensky [Slovak]:	Toto zariadenie je v zhode so základnými požiadavkami a inými príslušnými nariadeniami direktív: 1999/5/EC.
Suomi [Finnish]:	Tämä laite täyttää direktiivin 1999/5/EY olennaiset vaatimukset ja on siinä asetettujen muiden laitetta koskevien määräysten mukainen.
Svenska [Swedish]:	Denna utrustning är i överensstämmelse med de väsentliga kraven och andra relevanta bestämmelser i Direktiv 1999/5/EC.

121404

The following standards were applied:

- EMC—EN 301.489-1 v1.8.1; EN 301.489-17 v2.1.1
- Health & Safety—EN60950-1: 2005; EN 50385: 2002
- Radio—EN 300 328 v 1.7.1; EN 301.893 v 1.5.1

The conformity assessment procedure referred to in Article 10.4 and Annex III of Directive 1999/5/EC has been followed.

This device also conforms to the EMC requirements of the Medical Devices Directive 93/42/EEC.



(注)

This equipment is intended to be used in all EU and EFTA countries. Outdoor use may be restricted to certain frequencies and/or may require a license for operation. For more details, contact Cisco Corporate Compliance.

The product carries the CE Mark:





## RF 被曝に関する適合宣言

米国、カナダ、欧州連合、およびオーストラリアの RF 被曝に関する適合宣言を次に示します。

### 米国

このシステムは、ANSI C 95.1 (米国規格協会) の制限値を基準として、人体に対する RF 被曝レベルが評価されています。この評価は ANSI C 95.1 および FCC OET Bulletin 65C rev 01.01 に基づいています。コンプライアンスを守るためには、アンテナと周囲にいる人々との間の分離距離を最低でも、アンテナ ゲインが 8 dBi 未満のアンテナの場合は 20 cm (7.9 インチ)、13 dBi までのアンテナの場合は 50 cm (20 インチ) 取る必要があります。

### カナダ

このシステムは、ANSI C 95.1 (米国規格協会) の制限値を基準として、人体に対する RF 被曝レベルが評価されています。この評価は RSS-102 Rev 2 に基づいています。コンプライアンスを守るためには、アンテナと周囲にいる人々との間の分離距離を最低でも、アンテナ ゲインが 8 dBi 未満のアンテナの場合は 20 cm (7.9 インチ)、13 dBi までのアンテナの場合は 50 cm (20 インチ) 取る必要があります。

### 欧州連合

このシステム、ICNIRP (International Commission on Non-Ionizing Radiation Protection) の制限値を基準として、人体に対する RF 被曝レベルが評価されています。評価は、EN 50385「Product Standard to Demonstrate Compliance of Radio Base stations and Fixed Terminals for Wireless Telecommunications Systems with basic restrictions or reference levels related to Human Exposure to Radio Frequency Electromagnetic Fields from 300 MHz to 40 GHz」に基づいています。コンプライアンスを守るためには、アンテナと周囲にいる人々との間の分離距離を最低でも、アンテナ ゲインが 8 dBi 未満のアンテナの場合は 20 cm (7.9 インチ)、13 dBi までのアンテナの場合は 50 cm (20 インチ) 取る必要があります。ダイバーシティ用のデュアル アンテナは、同じ場所への設置とは見なされません。

### オーストラリア

このシステムは、Australian Radiation Protection 規格に基づき、ICNIRP (International Commission on Non-Ionizing Radiation Protection) の制限値を基準として、人体に対する RF 被曝レベルが評価されています。コンプライアンスを守るためには、アンテナと周囲にいる人々との間の分離距離を最低でも、アンテナ ゲインが 8 dBi 未満のアンテナの場合は 20 cm (7.9 インチ)、13 dBi までのアンテナの場合は 50 cm (20 インチ) 取る必要があります。

# Cisco Aironet アクセス ポイントの使用に関するガイドライン(日本の場合)

この項では、日本で Cisco Aironet アクセス ポイントを使用する際に、干渉を回避するためのガイドラインを示します。このガイドラインは、日本語と英語で提供されています。

## Lightweight アクセス ポイントのモデル:

AIR-CAP1552E-Q-K9  
 AIR-CAP1552EU-Q-K9  
 AIR-CAP1552C-Q-K9  
 AIR-CAP1552CU-Q-K9

## 日本語

この機器の使用周波数帯では、電子レンジ等の産業・科学・医療用機器のほか工場の製造ライン等で使用されている移動体識別用の構内無線局（免許を要する無線局）及び特定小電力無線局（免許を要しない無線局）が運用されています。

- 1 この機器を使用する前に、近くで移動体識別用の構内無線局及び特定小電力無線局が運用されていないことを確認して下さい。
- 2 万一、この機器から移動体識別用の構内無線局に対して電波干渉の事例が発生した場合には、速やかに使用周波数を変更するか又は電波の発射を停止した上、下記連絡先にご連絡頂き、混信回避のための処置等(例えば、パーティションの設置など)についてご相談して下さい。
- 3 その他、この機器から移動体識別用の特定小電力無線局に対して電波干渉の事例が発生した場合など何かお困りのことが起きたときは、次の連絡先へお問い合わせ下さい。

連絡先 : 03-6434-6500

43768

## English Translation

This equipment operates in the same frequency bandwidth as industrial, scientific, and medical devices such as microwave ovens and mobile object identification (RF-ID) systems (licensed premises radio stations and unlicensed specified low-power radio stations) used in factory production lines.

1. Before using this equipment, make sure that no premises radio stations or specified low-power radio stations of RF-ID are used in the vicinity.
2. If this equipment causes RF interference to a premises radio station of RF-ID, promptly change the frequency or stop using the device; contact the number below and ask for recommendations on avoiding radio interference, such as setting partitions.
3. If this equipment causes RF interference to a specified low-power radio station of RF-ID, contact the number below.

Contact Number: 03-6434-6500

## VCCI に関する警告(日本)



Warning

This is a Class A product based on the standard of the Voluntary Control Council for Interference by Information Technology Equipment (VCCI). If this equipment is used in a domestic environment, radio disturbance may arise. When such trouble occurs, the user may be required to take corrective actions.

警告

この装置は、クラスA情報技術装置です。この装置を家庭環境で使用すると電波妨害を引き起こすことがあります。この場合には使用者が適切な対策を講ずるよう要求されることがあります。

VCCI-A

# Administrative Rules for Cisco Aironet Access Points in Taiwan

This section provides administrative rules for operating Cisco Aironet Access Points in Taiwan. The rules are provided in both Chinese and English.

## Chinese Translation

### 低功率電波輻射性電機管理辦法

第十二條 經型式認證合格之低功率射頻電機，非經許可，公司、商號或使用者均不得擅自變更頻率、加大功率或變更原設計之特性及功能。

第十四條 低功率射頻電機之使用不得影響飛航安全及干擾合法通信；經發現有干擾現象時，應立即停用，並改善至無干擾時方得繼續使用。

前項合法通信，指依電信法規定作業之無線電信。

低功率射頻電機須忍受合法通信或工業、科學及醫療用電波輻射性電機設備之干擾。

127048

## English Translation

Administrative Rules for Low-power Radio-Frequency Devices

Article 12

For those low-power radio-frequency devices that have already received a type-approval, companies, business units or users should not change its frequencies, increase its power or change its original features and functions.

Article 14

The operation of the low-power radio-frequency devices is subject to the conditions that no harmful interference is caused to aviation safety and authorized radio station; and if interference is caused, the user must stop operating the device immediately and can't re-operate it until the harmful interference is clear.

The authorized radio station means a radio-communication service operating in accordance with the Communication Act.

The operation of the low-power radio-frequency devices is subject to the interference caused by the operation of an authorized radio station, by another intentional or unintentional radiator, by industrial, scientific and medical (ISM) equipment, or by an incidental radiator.

## Chinese Translation

### 低功率射頻電機技術規範

#### 4.7 無線資訊傳輸設備

4.7.6 無線資訊傳輸設備須忍受合法通信之干擾且不得干擾合法通信；如造成干擾，應立即停用，俟無干擾之虞，始得繼續使用。

4.7.7 無線資訊傳輸設備的製造廠商應確保頻率穩定性，如依製造廠商使用手冊上所述正常操作，發射的信號應維持於操作頻帶中。

209139

## English Translation

Low-power Radio-frequency Devices Technical Specifications

4.7

Unlicensed National Information Infrastructure

4.7.6

The U-NII devices shall accept any interference from legal communications and shall not interfere the legal communications. If interference is caused, the user must stop operating the device immediately and can't re-operate it until the harmful interference is clear.

## 4.7.7

Manufacturers of U-NII devices are responsible for ensuring frequency stability such that an emission is maintained within the band of operation under all conditions of normal operation as specified in the user manual.

## ステートメント 371:電源ケーブルおよび AC アダプタ

接続ケーブル、電源コード、AC アダプタ、バッテリーなどの部品は、必ず添付品または指定品をご使用ください。添付品・指定品以外の部品をご使用になると故障や動作不良、火災の原因となります。また、電気用品安全法により、当該法の認定（PSE とコードに表記）でなく UL 認定（UL または CSA マークがコードに表記）の電源ケーブルは弊社が指定する製品以外の電気機器には使用できないためご注意ください。

### English Translation

When installing the product, please use the provided or designated connection cables/power cables/AC adapters. Using any other cables/adapters could cause a malfunction or a fire. Electrical Appliance and Material Safety Law prohibits the use of UL-certified cables (that have the “UL” shown on the code) for any other electrical devices than products designated by CISCO. The use of cables that are certified by Electrical Appliance and Material Safety Law (that have “PSE” shown on the code) is not limited to CISCO-designated products.

### EU Declaration of Conformity

All the Declaration of Conformity statements related to this product can be found at the following location:

<http://www.ciscofax.com>

## Operation of Cisco Aironet Access Points in Brazil

This section contains special information for operation of Cisco Aironet access points in Brazil.

### Access Point Models

AIR-CAP1552I-N-K9

AIR-CAP1552WU-N-K9

AIR-CAP1552SA-N-K9

AIR-CAP1552SD-N-K9

AIR-CAP1552E-N-K9

AIR-CAP1552EU-N-K9

AIR-CAP1552C-N-K9  
AIR-CAP1552CU-N-K9  
AIR-CAP1552I-N-K9

## Regulatory Information

☒ 1 contains Brazil regulatory information for the access point models identified in the previous section.

☒ 1 **Brazil Regulatory Information**



2274-11-1086



(01)07898362232855

330855

## Portuguese Translation

Este equipamento opera em caráter secundário, isto é, não tem direito a proteção contra interferência prejudicial, mesmo de estações do mesmo tipo, e não pode causar interferência a sistemas operando em caráter primário.

## English Translation

This equipment operates on a secondary basis and consequently must accept harmful interference, including interference from stations of the same kind. This equipment may not cause harmful interference to systems operating on a primary basis.



## チャンネルと電力レベル

---

チャンネルと最大電力レベルの設定については、Cisco.com の [Cisco Wireless documentation] ページで『*Channels and Maximum Power Settings for Cisco Aironet Lightweight Access Points and Bridges*』ドキュメントを参照してください。

マニュアルを参照する手順は、次のとおりです。

- 
- ステップ 1 次に示すシスコ無線マニュアルのホームページのリンクをクリックして移動します。  
<http://www.cisco.com/en/US/products/hw/wireless/index.html>
  - ステップ 2 [Support] をクリックします。テクニカルサポート/ドキュメンテーションのページが表示されます。
  - ステップ 3 [Wireless] をクリックします。
  - ステップ 4 [1550] をクリックします。
  - ステップ 5 [Install and Upgrade] をクリックします。
  - ステップ 6 [Install and Upgrade Guides] をクリックします。
  - ステップ 7 [Channels and Maximum Power Settings for Cisco 1550 Series Outdoor Mesh Access Points] マニュアルをクリックします。
-







## アクセスポイントの仕様

表 D-1 に、Cisco Aironet 1552 屋外メッシュアクセスポイントの技術仕様を記載します。詳細な仕様については、『Cisco Aironet 1550 Series Outdoor Access Point』データシートを参照してください。

[http://www.cisco.com/en/US/prod/collateral/wireless/ps11451/data\\_sheet\\_c78-641373.html](http://www.cisco.com/en/US/prod/collateral/wireless/ps11451/data_sheet_c78-641373.html)

表 D-1 アクセスポイントの仕様

カテゴリ	仕様
サイズ	<ul style="list-style-type: none"> <li>1552C/1552I: 31.2 cm X 22.9 cm X 14.2 cm (12.3 インチ X 8.6 インチ X 5.6 インチ)</li> <li>1552E/EU/CU: 31.2 cm X 22.9 cm X 16.3 cm (12.3 インチ X 8.6 インチ X 6.1 インチ)</li> </ul>
重量	<ul style="list-style-type: none"> <li>1552E/EU: 7.8 kg (17.3 ポンド)</li> <li>1552C/CU: 6.4 kg (14 ポンド)</li> <li>1552I: 14 ポンド (6.4 kg)</li> <li>バックアップ バッテリ: 0.7kg (1.5 ポンド)</li> <li>柱取り付けブラケット: 6.1 ポンド (2.8 kg)</li> <li>ケーブルより線取り付けブラケット: 1.3 ポンド (0.6 kg)</li> </ul>
コネクタ	<ul style="list-style-type: none"> <li>1552EU/CU: メス N 型アンテナ コネクタ 6 個 (2.4-GHz 無線用に 3 個、5 GHz 無線用に 3 個)</li> <li>1552E: メス N 型アンテナ コネクタ 3 個 (2.4 GHz 無線および 5 GHz 無線のデュアルバンドポート)</li> <li>1552E/EU/I: AC 電源コネクタ - 3 ピン Remke Mini-Link 50909 コネクタ</li> <li>1552E/EU/I: 内部 PoE 入力コネクタ (アップリンク ポート) - RJ-45 コネクタ</li> <li>1552E/EU: 内部 PoE 出力コネクタ (ダウンリンク ポート) - RJ-45 コネクタ</li> <li>1552E/EU: オプション内部 SFP ファイバ モジュール - LC ファイバ コネクタ</li> <li>1552C/CU: ケーブル コネクタ - スティンガ コネクタ (ユーザ側で用意)</li> </ul>
電源 (配電容量については 表 D-2 および表 D-3 を 参照)	<ul style="list-style-type: none"> <li>90 ~ 480 VAC, 50 ~ 60 Hz (1552E/EU モデル)</li> <li>110 ~ 277 VAC, 50 ~ 60 Hz (1552I モデル)</li> <li>40 ~ 90 VAC, 50 ~ 60 Hz, 準方形波、Power over Cable (POC) (1552C/CU モデル)</li> <li>パワー インジェクタによる Power over Ethernet (PoE) : 56 VDC パーセント (1552E/EU モデル)</li> <li>12 VDC</li> </ul>

表 D-1 アクセスポイントの仕様(続き)

カテゴリ	仕様
動作温度	<p>アクセスポイントおよびパワーインジェクタ</p> <p>-40 ~ 55°C (-40 ~ 131°F) プラス太陽熱負荷</p> <p>注 -20°C以下の温度でケーブルモデムを使用する場合は、最大20分の起動時間が必要となります。</p>
保管温度	<p>アクセスポイント</p> <p>-40 ~ 185°F (-40 ~ 85°C)</p> <p>パワーインジェクタ</p> <p>-58 ~ 185°F (-50 ~ 85°C)</p>
湿度	<p>アクセスポイント</p> <p>0 ~ 100% 結露あり: アクセスポイント(動作時および非動作時)</p> <p>パワーインジェクタ</p> <p>10 ~ 90% 結露なし: パワーインジェクタ(動作時)</p>
データレート	<p>802.11a: 6, 9, 12, 18, 24, 36, 48, および 54 Mbps</p> <p>802.11g: 1, 2, 5.5, 6, 9, 11, 12, 18, 24, 36, 48, および 54 Mbps</p> <p>802.11n データレート (2.4 GHz および 5 GHz): データレートについては表 D-5 を参照してください</p>
環境評価	<ul style="list-style-type: none"> <li>• IP67</li> <li>• NEMA Type 4X</li> </ul>
最大高度	<p>動作時: 温度 55°C (131°F) で海面</p> <p>温度 40°C (104°F) で 4,206 m (13,800 フィート)</p> <p>非動作時: 温度 -25°C (-13°F) で 4,877 m (16,000 フィート)</p>
耐風性	<p>耐風性:</p> <ul style="list-style-type: none"> <li>• 最大連続風速 100 MPH</li> <li>• 最大瞬間風速 165 MPH</li> </ul>

表 D-1 アクセスポイントの仕様(続き)


カテゴリ	仕様
RF 出力電力	<p>2.4 GHz</p> <ul style="list-style-type: none"> <li>• 802.11b(CCK)                             <ul style="list-style-type: none"> <li>- 28 dBm(アンテナ 2 本)</li> </ul> </li> <li>• 802.11g(非 HT 重複モード)                             <ul style="list-style-type: none"> <li>- 28 dBm(アンテナ 2 本)</li> </ul> </li> <li>• 802.11n(HT20)                             <ul style="list-style-type: none"> <li>- 28 dBm(アンテナ 2 本)</li> </ul> </li> </ul> <p>5 GHz</p> <ul style="list-style-type: none"> <li>• 802.11a                             <ul style="list-style-type: none"> <li>- 28 dBm(アンテナ 2 本)</li> </ul> </li> <li>• 802.11n 非 HT 重複(802.11a 重複)モード                             <ul style="list-style-type: none"> <li>- 28 dBm(アンテナ 2 本)</li> </ul> </li> <li>• 802.11n(HT20)                             <ul style="list-style-type: none"> <li>- 27 dBm(アンテナ 2 本)</li> </ul> </li> <li>• 802.11n(HT40)                             <ul style="list-style-type: none"> <li>- 27 dBm(アンテナ 2 本)</li> </ul> </li> </ul> <p> (注) 最大出力はアクセスポイントを取り付ける規制地域により異なります。詳細は、付録 C「チャンネルと電力レベル」の項を参照してください。</p>

表 D-1 アクセスポイントの仕様(続き)

カテゴリ	仕様
周波数帯および 20 MHz 動作チャンネル	-A 地域: <ul style="list-style-type: none"> <li>• 2.400 ~ 2.4835 GHz、11 チャンネル</li> <li>• 5.725 ~ 5.850 GHz、5 チャンネル</li> <li>• 5.500 ~ 5.560 GHz、5 チャンネル</li> <li>• 5.680 ~ 5.700 GHz、2 チャンネル</li> <li>• 5.745 ~ 5.825 GHz、5 チャンネル</li> </ul> -C 地域: <ul style="list-style-type: none"> <li>• 2.400 ~ 2.4835 GHz、13 チャンネル</li> <li>• 5.725 ~ 5.850 GHz、5 チャンネル</li> </ul> -E 地域: <ul style="list-style-type: none"> <li>• 2.401 ~ 2.4835 GHz、13 チャンネル</li> <li>• 5.470 ~ 5.725 GHz、8 チャンネル</li> </ul> -K 地域: <ul style="list-style-type: none"> <li>• 2.400 ~ 2.4835 GHz、11 チャンネル</li> <li>• 5.250 ~ 5.825 GHz、14 チャンネル</li> </ul> -M 地域 <ul style="list-style-type: none"> <li>• 2.400 ~ 2.4835 GHz、13 チャンネル</li> <li>• 5.470 ~ 5.850 GHz、12 チャンネル</li> </ul> -N 地域: <ul style="list-style-type: none"> <li>• 2.400 ~ 2.4835 GHz、11 チャンネル</li> <li>• 5.725 ~ 5.850 GHz、5 チャンネル</li> </ul> -Q 地域: <ul style="list-style-type: none"> <li>• 2.400 ~ 2.4835 GHz、13 チャンネル</li> <li>• 5.470 ~ 5.725 GHz、11 チャンネル</li> </ul> -R 地域: <ul style="list-style-type: none"> <li>• 2.400 ~ 2.4835 GHz、13 チャンネル</li> <li>• 5.250 ~ 5.725 GHz、11 チャンネル</li> </ul> -S 地域: <ul style="list-style-type: none"> <li>• 2.400 ~ 2.4835 GHz、13 チャンネル</li> <li>• 5.725 ~ 5.850 GHz、5 チャンネル</li> </ul> -T 地域: <ul style="list-style-type: none"> <li>• 2.400 ~ 2.4835 GHz、11 チャンネル</li> <li>• 5.470 ~ 5.850 GHz、16 チャンネル</li> </ul>

表 D-1 アクセスポイントの仕様(続き)

カテゴリ	仕様
耐性	<ul style="list-style-type: none"> <li>6 kV/3 kA、8/20 ms 波形で 5 mJ 以下</li> <li>ANSI/IEEE C62.41</li> <li>EN61000 4-5 レベル 4 AC サージ耐性</li> <li>EN61000 4-4 レベル 4 電氣的ファスト トランジェント バースト耐性</li> <li>EN61000 4-3 レベル 4 EMC フィールド耐性</li> <li>EN61000 4-2 レベル 4 ESD 耐性</li> </ul>
安全性	適合する規格 IEC 60950、第 2 版 UL 60950、第 2 版 CAN/CSA-C22.2 No. 60950、第 2 版 EN 60950、第 2 版
無線の認可	<ul style="list-style-type: none"> <li>FCC Parts 15.247、15.407</li> <li>FCC Bulletin OET-65C</li> <li>RSS-210</li> <li>RSS-102</li> <li>AS/NZS 4268.2003</li> <li>EN 300 328</li> <li>EN 301 893</li> </ul>
EMI および耐障害性	<ul style="list-style-type: none"> <li>FCC Part 15.107、15.109</li> <li>ICES-003</li> <li>EN 301 489-1、-17</li> </ul>

表 D-2 に、1552E アクセスポイント構成に必要な供給電力バジェットを記載します。

表 D-2 AIR-CAP1552E/EU-x-K9 アクセスポイント構成に必要な供給電力バジェット

要素	公称電力 (ワット)	絶対最大電力(ワット)
DC 電源使用時の合計電力バジェット	34	43
AC 電源使用時の合計電力バジェット	41	52
オプション コンポーネント		
802.3af クライアント接続		
バックホールでのファイバユーザ	1	1
バッテリー バックアップ充電時(1552E のみ)	8	8
合計消費電力	<b>67</b>	<b>78</b>

表 D-3 に、1552C アクセス ポイント構成に必要な供給電力バジェットを記載します。

表 D-3 AIR-CAP1552C/CU-x-K9 アクセス ポイント ケーブル構成に必要な供給電力バジェット

要素	公称電力 (ワット)	絶対最大電 力(ワット)
DC 電源使用時の合計電力バジェット	42	50
POC 電源使用時の合計電力バジェット	48	58

表 D-4 に、1552I アクセス ポイント構成に必要な供給電力バジェットを記載します。

表 D-4 AIR-CAP1552I-x-K9 アクセス ポイント構成に必要な供給電力バジェット

要素	公称電力 (ワット)	絶対最大電 力(ワット)
DC 電源使用時の合計電力バジェット	34	43
AC 電源使用時の合計電力バジェット	39	49

表 D-5 802.11n データ レート (2.4 GHz および 5 GHz)

MCS 指数 <sup>1</sup>	GI <sup>2</sup> = 800 ns		GI = 400 ns	
	20 MHz レート (Mbps)	40 MHz レート (Mbps)	20 MHz レート (Mbps)	40 MHz レート (Mbps)
0	6.5	13.5	7.2	15
1	13	27	14.4	30
2	19.5	40.5	21.7	45
3	26	54	28.9	60
4	39	81	43.3	90
5	52	108	57.8	120
6	58.5	121.5	65	135
7	65	135	72.2	150
8	13	27	14.4	30
9	26	54	28.9	60
10	39	81	43.3	90
11	52	108	57.8	120
12	78	162	86.7	180
13	104	216	115.6	240
14	117	243	130	270
15	130	270	144.4	300



## アクセスポイントのピン配置

この付録では、アクセスポイントのイーサネットコネクタおよびパワーインジェクタの入出力コネクタのピン信号について説明します。表 E-1 に、アクセスポイントの PoE 出力コネクタのピン信号を記載します。

**表 E-1**      アクセスポイントの PoE 出力イーサネットコネクタのピン配置

ピン番号	信号名
1	イーサネット信号ペア (10/100/1000BASE-T)
2	
3	イーサネット信号ペア (10/100/1000BASE-T)
6	
4	イーサネット信号ペア (10/100/1000BASE-T) および 48 VDC (+)
5	
7	イーサネット信号ペア (10/100/1000BASE-T) および 48 VDC 供給リターン
8	
シールド	シャーシアース

表 E-2 は、アクセスポイントの PoE 入力イーサネットコネクタのピン信号を示しています。

**表 E-2**      アクセスポイント PoE 入力イーサネットコネクタのピン配置

ピン番号	信号名
1	イーサネット信号ペア (10/100/1000BASE-T) および 56 VDC 供給リターン
2	
3	イーサネット信号ペア (10/100/1000BASE-T) および 56 VDC (+)
6	
4	イーサネット信号ペア (1000BASE-T) および 56 VDC (+)
5	
7	イーサネット信号ペア (1000BASE-T) および 56 VDC 供給リターン
8	
シールド	シャーシアース

表 E-3 は、パワー インジェクタの入力コネクタ(スイッチ側)のピン信号を示しています。

表 E-3 パワー インジェクタ入力コネクタ(スイッチ側)のピン配置

ピン番号	信号名
1	イーサネット信号ペア (10/100/1000BASE-T)
2	
3	イーサネット信号ペア (10/100/1000BASE-T)
6	
4	イーサネット信号ペア (1000BASE-T)
5	
7	イーサネット信号ペア (1000BASE-T)
8	
シールド	シャーシアース

表 E-4 は、パワー インジェクタの出力コネクタ(アクセス ポイント側)の RJ-45 ピン信号を示しています。

表 E-4 パワー インジェクタ出力コネクタ(アクセス ポイント側)のピン配置

ピン番号	信号名
1	イーサネット信号ペア (10/100/1000BASE-T)および 56 VDC 供給リターン
2	
3	イーサネット信号ペア (10/100/1000BASE-T)および 56 VDC(+)
6	
4	イーサネット信号ペア (1000BASE-T)および 56 VDC(+)
5	
7	イーサネット信号ペア (1000BASE-T)および 56 VDC 供給リターン
8	
シールド	シャーシアース



(注)

イーサネットケーブルが 1550 PoE 入力コネクタに接続されている場合、パワー インジェクタの出力コネクタ(アクセス ポイント側)からは 56 VDC のみが供給されます。





## DHCP オプション 43 の設定

この付録では、Cisco Catalyst 3750 シリーズ スイッチなどの DHCP サーバを Cisco Aironet アクセス ポイントで使用できるように、DHCP オプション 43 を設定する手順について説明します。この付録の内容は、次のとおりです。

- [概要 \(F-1 ページ\)](#)
- [1000、1500、および 1550 シリーズ アクセス ポイントのオプション 43 の設定 \(F-2 ページ\)](#)
- [1100、1130、1200、1240、1250、1300、1520、および 1550 シリーズ アクセス ポイントのオプション 43 の設定 \(F-3 ページ\)](#)

### 概要

ここでは、DHCP サーバを Cisco Aironet アクセス ポイントで使用できるようにするための DHCP オプション 43 の設定例を示します。その他の DHCP サーバの実装に関する DHCP オプション 43 の設定については、DHCP サーバの製品マニュアルを参照してください。オプション 43 では、コントローラ管理インターフェイスの IP アドレスを使用します。



(注)

DHCP オプション 43 では、1 つの DHCP プールを 1 種類のアクセス ポイントだけに割り当てることができます。アクセス ポイントの種類別に、異なる DHCP プールを設定する必要があります。

Cisco Aironet 1000、1500、および 1552 シリーズ アクセス ポイントでは、DHCP オプション 43 にカンマ区切りストリング形式を使用します。他の Cisco Aironet アクセス ポイントは、DHCP オプション 43 に Type-Length-Value (TLV) 形式を使用します。DHCP サーバは、アクセス ポイントの DHCP Vendor Class Identifier (VCI; ベンダー クラス ID) 文字列 (DHCP オプション 60) に基づいてオプションを返すようにプログラミングされている必要があります。表 F-1 は、Lightweight モードで動作する Cisco アクセス ポイントの VCI ストリングを示しています。

表 F-1 Lightweight アクセス ポイントの VCI ストリング

アクセス ポイント	Vendor Class Identifier (VCI)
Cisco Aironet 1000 シリーズ	Airespace.AP1200
Cisco Aironet 1100 シリーズ	Cisco AP c1100
Cisco Aironet 1130 シリーズ	Cisco AP c1130
Cisco Aironet 1200 シリーズ	Cisco AP c1200
Cisco Aironet 1240 シリーズ	Cisco AP c1240

表 F-1 Lightweight アクセス ポイントの VCI ストリング(続き)

アクセス ポイント	Vendor Class Identifier (VCI)
Cisco Aironet 1250 シリーズ	Cisco AP c1250
Cisco Aironet 1300 シリーズ	Cisco AP c1300
Cisco Aironet 1500 シリーズ	Cisco AP c1500 <sup>1</sup>
	Cisco AP.OAP1500 <sup>2</sup> 、Cisco AP.LAP1510 <sup>2</sup> 、または Cisco APLAP1505 <sup>2</sup>
	Airespace.AP1200 <sup>3</sup>
Cisco Aironet 1520 シリーズ	Cisco AP c1520
Cisco Aironet 1550 シリーズ	Cisco AP c1550

1. コントローラがリリース 4.1 以降の場合。
2. コントローラがリリース 4.0 の場合、VCI はモデルごとに異なります。
3. コントローラがリリース 3.2 の場合。

1100、1130、1200、1240、1250、1300、1520、および 1552 アクセス ポイントに対応した TLV ブロックの形式を次に示します。

- 型:0xf1(十進数では 241)
- 長さ:コントローラの IP アドレス数 \* 4
- 値:WLC 管理インターフェイスのリスト

## 1000、1500、および 1550 シリーズ アクセス ポイントのオプション 43 の設定

組み込み Cisco IOS DHCP サーバで Cisco 1000、1500、および 1550 シリーズ アクセス ポイントの DHCP オプション 43 を設定する手順は、次のとおりです。

**ステップ 1** Cisco IOS Command-Line Interface (CLI; コマンドライン インターフェイス) でコンフィギュレーション モードに切り替えます。

**ステップ 2** デフォルトのルータやネーム サーバなどの必要なパラメータを指定して、DHCP プールを作成します。これらのコマンドは、DHCP プールの作成に使用されます。

```
ip dhcp pool pool name
network IP Network Netmask
default-router Default router
dns-server DNS Server
```

それぞれの説明は次のとおりです。

pool name は、DHCP プールの名前です(例:AP1000)。

IP Network は、コントローラがあるネットワーク IP アドレス(10.0.15.1 など)です。

Netmask はサブネット マスク(255.255.255.0 など)です。

Default router は、デフォルト ルータの IP アドレス(10.0.0.1 など)です。

DNS Server は、DNS サーバの IP アドレス(10.0.10.2 など)です。

ステップ 3 以下の構文を使用して、アクセス ポイントにオプション 60 行を追加します。

```
option 60 ascii "VCI string"
```

VCI のストリングには、表 F-1 の値を使用します。引用符は必ず含める必要があります。

ステップ 4 次の構文に従って、オプション 43 の行を追加します。

```
option 43 ascii "IP アドレスのカンマ区切りリスト"
```

たとえば、コントローラ IP アドレス 10.126.126.2 および 10.127.127.2 を使用して、Cisco 1000、1500、または 1500 シリーズ アクセス ポイントのオプション 43 を設定する場合、Cisco IOS CLI で、次の行を DHCP プールに追加します。

```
option 43 ascii "10.126.126.2,10.127.127.2"
```

引用符は必ず含める必要があります。

## 1100、1130、1200、1240、1250、1300、1520、および 1550 シリーズ アクセス ポイントのオプション 43 の設定

組み込みの Cisco IOS DHCP サーバを使用して、Cisco Aironet 1100、1130、1200、1240、1250、1300、1520、および 1550 シリーズのアクセス ポイント用に DHCP オプション 43 を設定する手順は、次のとおりです。

ステップ 1 Cisco IOS の CLI でコンフィギュレーション モードに切り替えます。

ステップ 2 デフォルトのルータやネーム サーバなどの必要なパラメータを指定して、DHCP プールを作成します。DHCP プールの作成に使用するコマンドは次のとおりです。

```
ip dhcp pool pool name  
network IP Network Netmask  
default-router Default router  
dns-server DNS Server
```

それぞれの説明は次のとおりです。

pool name は、DHCP プールの名前です(例:AP1550)。

IP Network は、コントローラがあるネットワーク IP アドレス(10.0.15.1 など)です。

Netmask はサブネット マスク(255.255.255.0 など)です。

Default router は、デフォルト ルータの IP アドレス(10.0.0.1 など)です。

DNS Server は、DNS サーバの IP アドレス(10.0.10.2 など)です。

ステップ 3 次の構文に従って、オプション 60 の行を追加します。

```
option 60 ascii "VCI string"
```

VCI のストリングには、表 F-1 の値を使用します。引用符は必ず含める必要があります。

ステップ 4 次の構文に従って、オプション 43 の行を追加します。

```
option 43 hex hex string
```

16 進数文字列は、下に示すように TLV 値を連結することによって作成されたものです。

*型 + 長さ + 値*

*型*は、常に *f1* (16 進数) です。*長さ*は、コントローラの管理 IP アドレスの数に 4 を掛けた値です (16 進数)。*値*には、コントローラの IP アドレスを順番に指定します (16 進数)。

たとえば、管理インターフェイスの IP アドレス 10.126.126.2 および 10.127.127.2 を持ったコントローラが 2 つあるとします。*型*は、*f1* (16 進数) です。*長さ*は、 $2 * 4 = 8 = 08$  (16 進数) です。IP アドレスは、*0a7e7e02* および *0a7f7f02* に変換されます。文字列を組み合わせ、*f1080a7e7e020a7f7f02* と指定します。DHCP スコープに追加された結果の Cisco IOS コマンドは、次のとおりです。

```
option 43 hex f1080a7e7e020a7f7f02
```

---



## 用語集

- 802.3af** Power over Ethernet (PoE) のメカニズムを説明する IEEE 規格。この規格は、標準のイーサネット ケーブル配線を介して電力およびデータの両方を提供する機能を規定します。
- 802.11** 2.4 GHz 周波数帯で稼働する 1 Mb/s および 2 Mb/s 無線 LAN に対するキャリア検知メディア アクセス コントロールと物理層の規格を定めている IEEE 規格。
- 802.11a** 5GHz 周波数帯で稼働する無線 LAN に対するキャリア検知メディア アクセス コントロールと物理層の規格を定めている IEEE 規格。
- 802.11b** 2.4 GHz 周波数帯で稼働する 5.5 Mb/s および 11 Mb/s 無線 LAN に対するキャリア検知メディア アクセス コントロールと物理層の規格を定めている IEEE 規格。
- 802.11g** 2.4 GHz 周波数帯で稼働する 6 Mb/s、9 Mb/s、12 Mb/s、18 Mb/s、24 Mb/s、36 Mb/s、48 Mb/s、および 54 Mb/s 無線 LAN に対するキャリア検知メディア アクセス コントロールと物理層の規格を定めている IEEE 規格。
- 802.11n** 無線 LAN (WLAN) 通信に対する規格。一連の 802.11 規格に対する追加で、802.11n は、ネットワーク速度および信頼性を上げ、無線ネットワークの動作距離を延ばします。raw データ スループットは 600 Mb/s に到達、あるいは 802.11g のスループットの 10 倍を超えると考えられます。

---

### A

- AWPP** Adaptive Wireless Path Protocol。

---

### B

- BOOTP** ブート プロトコル。ネットワーク上のデバイスに静的に IP アドレスを割り当てる際に使用されるプロトコルです。
- BPSK** 2 位相偏移変調。IEEE 802.11b 準拠の無線 LAN で、1 Mb/s の伝送に使用される変調技術です。

---

**C**

- CAPWAP** Control And Provisioning of Wireless Access Points。
- CCK** Complementary Code Keying。IEEE 802.11b 準拠の無線 LAN で、5.5 Mb/s および 11 Mb/s の伝送に使用される変調技術。
- CCKM** Cisco Centralized Key Management。CCKM を使用すると、認証されているクライアント デバイスは、あるアクセス ポイントから別のアクセス ポイントへ、再アソシエーションの際にほとんど遅延を感じることなくローミングできます。ネットワーク上のアクセス ポイントは、Wireless Domain Service (WDS; 無線ドメイン サービス) を提供し、サブネット上の CCKM 対応クライアント デバイスに対してセキュリティ クレデンシャルのキャッシュを生成します。WDS アクセス ポイントのクレデンシャルのキャッシュにより、CCKM 対応クライアント デバイスが新しいアクセス ポイントにローミングする際に発生する再アソシエーションに必要な時間が大幅に短縮されます。
- CSMA** Carrier Sense Multiple Access (キャリア検知多重アクセス)。IEEE 802.11 規格で定められた無線 LAN のメディア アクセス手段です。

---

**D**

- dBi** アンテナ ゲインの測定に一般的に使用されるデシベルと等方性アンテナの比率。dBi の値が大きいくほどゲインが高く、対応角度が鋭角になります。
- DFS** 動的周波数選択。一部の規制地域では、レーダー信号との干渉を回避するために 5 GHz 無線で DFS を使用する必要があります。
- DHCP** Dynamic Host Configuration Protocol。多数のオペレーティング システムで使用でき、ネットワーク上のデバイスに指定範囲内の IP アドレスを自動発行するプロトコル。割り当てられたアドレスは、管理者が指定した一定の期間、デバイスに保持されます。
- DNS** Domain Name System (ドメイン ネーム システム) サーバ。テキスト名を IP アドレスに変換するサーバ。英数字のホスト名とそれらに対応する IP アドレスが登録されたデータベースを保持します。
- DSSS** Direct Sequence Spread Spectrum (ダイレクトシーケンス スペクトラム拡散方式)。スペクトラム拡散方式の無線送信の一種。その信号を、広範な周波数帯に連続して送信します。

---

**E**

- EAP** Extensible Authentication Protocol。オプションの IEEE 802.1x セキュリティ機能。大規模なユーザ ベースを持ち、EAP 対応の Remote Authentication Dial-In User Service (RADIUS) サーバにアクセスする組織に最適なプロトコルです。

---

**G**

**GHz** ギガヘルツ。10 億サイクル/秒。周波数の測定単位です。

---

**I**

**IEEE** Institute of Electrical and Electronic Engineers (米国電気電子技術者協会)。出版物、会議、規格策定などの活動を通じて、電気技術者を支援する専門家団体です。イーサネットの 802.3 規格および無線 LAN の 802.11 規格を策定します。

**IP アドレス** ステーションのインターネット プロトコル (IP) アドレス。

**IP サブネットマスク** IP サブネットワークの識別に使用される番号。IP アドレスが LAN で認識可能かどうか、あるいは、ゲートウェイ経由で到達させる必要があるかどうかを示します。この番号は、255.255.255.0 のように IP アドレスと同様の形式で表されます。

---

**M**

**MAP** メッシュ アクセス ポイント

**MBSSID** Multiple Basic SSID。Multiple Basic SSID ごとに固有の MAC アドレスが割り当てられます。複数の BSSID を使用して SSID ごとに固有の Delivery Traffic Indication Message (DTIM) 設定を割り当て、SSID をビーコンにブロードキャストできます (ビーコンごとに 1 個の SSID)。

**MIMO** Multiple Input/Multiple Output

**MAC アドレス** Media Access Control (メディア アクセス コントロール) アドレス。イーサネット データ パケットで、アクセス ポイントやクライアント アダプタなどのイーサネット デバイスを識別するために使用される 48 ビットの一意な番号です。

---

**O**

**OFDM** 直交周波数分割多重方式。IEEE 802.11a 準拠の無線 LAN で、6 Mb/s、9 Mb/s、12 Mb/s、18 Mb/s、24 Mb/s、36 Mb/s、48 Mb/s、および 54 Mb/s の伝送に使用される変調技術。

---

**Q**

**QPSK** 4 位相偏移変調。IEEE 802.11b 準拠の無線 LAN で、2 Mb/s の伝送に使用される変調技術。

---

**R**

- RAP** ルート アクセス ポイント
- RF** Radio Frequency(無線周波数)。無線を使用したテクノロジーに使用される一般用語です。
- RP-TNC** Cisco Aironet の無線機器とアンテナに特有のコネクタ タイプ。スペクトラム拡散デバイスに関する FCC 規則の Part 15.203 では、送信機器で使用できるアンテナのタイプが制限されています。この規則に適合するため、Cisco Aironet では、他のすべての無線 LAN プロバイダーの製品と同様に、無許可のアンテナを無線機器に取り付けることができないよう、無線装置とアンテナに固有のコネクタを使用しています。

---

**S**

- SSID** Service Set Identifier(サービスセット ID)。「無線ネットワーク名」とも呼ばれます。無線ネットワークの識別に使用され、ステーションで相互通信やアクセス ポイントとの通信に必要とされる一意の識別子。SSIDには、最大 32 文字の英数字を使用できます。

---

**U**

- UNII** Unlicensed National Information Infrastructure。5.15 ~ 5.35GHz および 5.725 ~ 5.825GHz 周波数帯で稼働する UNII デバイスに関する規制です。
- UNII-1** 5.15 ~ 5.25GHz 周波数帯で稼働する UNII デバイスに関する規制。
- UNII-2** 5.25 ~ 5.35GHz 周波数帯で稼働する UNII デバイスに関する規制。
- UNII-3** 5.725 ~ 5.825GHz 周波数帯で稼働する UNII デバイスに関する規制。

---

**W**

- WDS** Wireless Domain Service(無線ドメインサービス)。無線 LAN で WDS を提供するアクセス ポイントは、無線 LAN の CCKM 対応クライアント デバイスに対するクレデンシャルのキャッシュを維持します。CCKM 対応クライアントが、1つのアクセス ポイントから別のアクセス ポイントにローミングする場合、WDS アクセス ポイントは、マルチキャスト キーを持つ新しいアクセス ポイントに、クライアントのクレデンシャルを転送します。クライアントと新しいアクセス ポイントとの間で渡されるパケットは 2つだけであるため、再アソシエーションの時間が大幅に短縮されます。
- WEP** Wired Equivalent Privacy(有線と同等のプライバシー)。IEEE 802.11 規格で定められているオプションのセキュリティ メカニズムです。ケーブルと同等のリンク完全性を無線デバイスで実現します。



<b>WLSE</b>	Wireless LAN Solutions Engine。WLSE は Cisco Aironet 無線 LAN インフラストラクチャを管理するための専用のアプライアンスです。顧客が定義したグループ内のアクセス ポイントを中央から識別および設定し、スループットとクライアントのアソシエーションに関してレポートします。WLSE の集中管理機能は、統合テンプレートベースの設定ツールでさらに拡張され、設定の簡易化と生産性の向上を実現します。
<b>WNM</b>	Wireless Network Manager(無線ネットワーク マネージャ)。
<b>WPA</b>	Wi-Fi Protected Access(WPA)は、既存および将来の無線 LAN システムのデータ保護とアクセス コントロールの水準を大幅に向上させる、標準規格に基づく相互運用性のあるセキュリティ拡張です。WPA は、現在策定中の IEEE 802.11i 規格のサブセットで、この規格と互換性があります。WPA では、データ保護に Temporal Key Integrity Protocol (TKIP) を使用し、認証済みキー管理に 802.1X を使用しています。

---

## あ

<b>アクセス ポイント</b>	電波を使用して、有線ネットワークと無線ステーションを接続する無線 LAN データ トランシーバ。
<b>アソシエート</b>	ステーションがアクセス ポイントと無線通信できるように適切に設定されること。
<b>アドホック ネットワーク</b>	アクセス ポイントを使用せずに、ステーションだけで構成された無線ネットワーク。
<b>アンテナ ゲイン</b>	一定圏内で無線エネルギーをある方向へ収束させるアンテナの能力を示す測定値。アンテナ ゲインが高いほど、特定の方向により収束された放射パターンとなります。

---

## い

<b>イーサネット</b>	最も広く使用されている有線のローカルエリア ネットワーク。キャリア検知多重アクセス (CSMA) を使って複数のコンピュータによるネットワークの共有を可能にし、使用されている物理層に応じて 10 Mb/s、100 Mb/s、または 1000 Mb/s での動作を実現します。
<b>インフラストラクチャ</b>	有線イーサネット ネットワーク。

---

## く

<b>クライアント</b>	アクセス ポイントのサービスを使用して、ローカル エリア ネットワーク上で他のデバイスと無線通信を行う無線デバイス。
---------------	--

---

け

ゲートウェイ 2つの互換性のないネットワークを接続するデバイス。

---

じ

受信機感度 受信機が受信し、正しくデータに変換することができる最も弱い信号の測定値。

---

す

スペクトラム拡散方式 他の方式よりも広帯域幅にユーザ情報を拡散する無線送信テクノロジー。耐干渉性が向上し、無資格での運用が可能になるという利点を得るために必要なテクノロジーです。

---

せ

セル 無線デバイスがベースステーションと通信できる無線範囲(カバレッジ)。セルのサイズは、転送速度、使用されるアンテナの種類、物理的な環境、およびその他の要因によって決まります。

全方向性 通常は、基本的に円状のアンテナ放射パターンを指します。

---

そ

送信電力 無線送信の電力レベル。

---

で

データレート デバイスによってサポートされているデータ転送レートの範囲。データレートはメガビット毎秒(Mb/s)で測定されます。

---

と

等方性 球形に信号を放射するアンテナ。

---

## ど

**ドメイン名** ネットワークまたはネットワーク リソースのグループを示すテキストの名前。`name.com`(企業)、`name.edu`(教育関連組織)、`name.gov`(政府関連組織)、`ISPname.net`(ISP などのネットワーク プロバイダー)、`name.ar`(アルゼンチン)、`name.au`(オーストラリア)など、組織のタイプや地域ごとに付けられます。

---

## ぱ

**パケット** ネットワーク上の通信に使用される基本的なメッセージ単位。パケットには通常、ルーティング情報とデータが含まれ、場合に応じてエラー検出情報が含まれます。

**範囲** トランスミッタが信号を送信できる直線距離。

---

## ひ

**ビーコン** 無線デバイスのアベイラビリティと存在を信号で通知する無線 LAN パケット。ビーコン パケットはアクセス ポイントおよびベース ステーションから送信されますが、コンピュータ対コンピュータ(アドホック)モードで実行されている場合は、クライアントの無線カードから送信されます。

---

## ふ

**ファームウェア** メモリ チップにプログラミングされているソフトウェア。

**ファイル サーバ** ファイル、メール、プログラムなどをローカル エリア ネットワークで共有するためのファイル用リポジトリ。

**ブロードキャスト パケット** 同一サブネット上のすべてのアドレスに送信される単一のデータ メッセージ(パケット)。

---

## へ

**変調** ユーザ情報とトランスミッタを組み合わせてキャリア信号を得る数種類の技法。

---

## ま

**マルチキャスト パケット** 複数のアドレスに送信される単一のデータ メッセージ(パケット)。

**マルチパス** 無線信号が物体に当たって跳ね返ることで発生するエコー。

---

ゆ

ユニキャストパケット 特定の IP アドレスに送信される単一のデータ メッセージ(パケット)。

---

ろ

ローミング 複数のアクセス ポイントを使用して、ユーザが LAN への連続した接続を維持したまま構内を移動できるようにする機能。

---

わ

ワークステーション クライアント アダプタを備えたコンピュータ デバイス。