



CHAPTER 2

Cisco Unified Communications Manager 用 Cisco Unified Contact Center Express ソリューションアーキテクチャ

Cisco Unified Contact Center Express (CCX) Release 7.0 は複数のコンポーネントから構成されるソリューションです。これらのコンポーネントには Cisco Unified CCX ソフトウェア、およびこのソフトウェアが稼動するサーバだけではなく、Cisco Unified Communications Manager (Cisco Unified CM)、Cisco ルータ、Cisco データ スイッチ、Cisco 音声ゲートウェイ、Cisco IP Phone も含まれます。Cisco Unified CCX ソフトウェアは、Cisco Unified Contact Center Express (Cisco Unified CCX) ソフトウェア プラットフォームの一部です。Cisco Unified CCX は、Cisco Unified CCX に対してだけではなく、Cisco Unified IP IVR に対しても、ソフトウェア機能を提供します（ただし、Cisco CRS 3.5 または 4.0 リリース用 Cisco Unified CM の一部としての拡張サービスのサポートは終了しました）。Cisco Unified IP IVR は、主に Cisco Unified Contact Center Enterprise (Cisco Unified CCE) 展開のために使用されます。1 つの物理サーバは、Cisco Unified CCX パッケージの 1 つ、Cisco Unified CCX、または Cisco Unified IP IVR の上でしか稼動できません。

この章の内容は、次のとおりです。

- 「Cisco Unified CCX の用語」 (P.2-2)
- 「Cisco Unified CCX のコール処理」 (P.2-4)
- 「Cisco Unified CCX のシステム管理」 (P.2-5)
- 「Cisco Unified CCX Engine および Database コンポーネント」 (P.2-6)
- 「Monitoring および Recording コンポーネント」 (P.2-6)
- 「Cisco Unified Wireless IP Phone 7920 IP Phone のサポート」 (P.2-9)
- 「SIP のサポート」 (P.2-10)
- 「Cisco Agent Desktop における Citrix ターミナル サービスのサポート」 (P.2-11)
- 「ブロードバンド経由のリモート エージェント」 (P.2-11)
- 「Cisco TelePresence Virtual Agent ソリューション」 (P.2-12)
- 「Cisco Unified CCX Outbound Preview Dialer」 (P.2-13)
- 「Cisco Interaction Manager」 (P.2-17)
- 「Cisco Unified CCX Agent E-Mail」 (P.2-18)
- 「Cisco Agent Desktop の Cisco Unified Presence との統合」 (P.2-21)
- 「トール バイパス制限のある国でのエージェント電話の使用」 (P.2-23)
- 「Cisco Unified Workforce Optimization」 (P.2-23)
- 「Cisco Unified CCX ASR および TTS」 (P.2-24)

- 「Unified ICME ソフトウェアと Cisco Unified CCX の統合」 (P.2-25)
- 「Cisco Unified CCX の耐障害性」 (P.2-28)
- 「Cisco Unified CCX 7.0 ソフトウェアの互換性」 (P.2-33)

Cisco Unified CCX の用語

Cisco Unified CM Telephony サブシステムは、Cisco Unified CCX がコール処理のために Cisco Unified CM と通信するメカニズムを提供します。Cisco Unified CM 内では、CTI 権限を持つアプリケーションユーザが定義され、Cisco Unified CM Telephony サブシステムはこのユーザ ID を使用し、JTAPI メッセージングを通じて Cisco Unified CM にログインします。このユーザ ID は、Cisco Unified CM Telephony ユーザ ID と呼ばれます。このログインプロセスにより、Cisco Unified CCX は Cisco Unified CM との通信を開始し、ルーティング制御のようなサービスを提供できるようになります。

発信者が IP Phone で設定された内線番号にダイヤルしたとき、Cisco Unified CM は Cisco Unified CCX の助けを借りずにこのコールをセットアップできます。しかし、発信者が特定の電話と関連付けられていない汎用の番号にダイヤルすることがあります。このような場合、Cisco Unified CM は、何か別のアプリケーションからのルーティング指示を要求するためのメカニズムが必要です。ルート要求メッセージはこのようなメカニズムの 1 つです。また、Cisco Unified CCX はこのようなルーティング制御を行うアプリケーションの 1 つです。Cisco Unified CM が、別のアプリケーションから特定の着信番号へのルーティングを要求するためには、その着信番号について、Cisco Unified CM 内に CTI ルート ポイントが定義されていなければなりません。Cisco Unified CCX では、この CTI ルート ポイントは Cisco Unified CM Telephony トリガで定義されています。Cisco Unified CM 内で、CTI ルート ポイントはルーティング制御を提供できるユーザ（アプリケーション）とも関連付けられています。この Cisco Unified CM コンフィギュレーションにより、Cisco Unified CM は Cisco Unified CCX にコールのルーティング方法を問い合わせられるようになります。CTI ルート ポイントの作成、この CTI ルート ポイントと着信番号の関連付け、およびこの CTI ルート ポイントとルーティング制御の責任を持つ Cisco Unified CM Telephony ユーザの関連付けは、Cisco Unified CCX 内で Cisco Unified CM Telephony トリガ作成の一部として、Cisco Unified CCX Server により自動的に行われます。

Cisco Unified CM Telephony トリガは、ある特定の着信番号に対して使用される CTI ポート グループ、および Cisco Unified CCX アプリケーションも指定します。第 1 章で説明したとおり、Cisco Unified CCX には IVR 機能が用意されています。Cisco Unified CCX システムは、最高 300 個の論理 IVR ポート（別名 CTI ポート）を提供できます。Cisco Unified CCX 内の CTI ポートは、コールの終端点となりうる論理 VoIP エンドポイントで、ソフトフォンに非常によく似ています。ただし、ソフトフォンは、ディスク内の .wav ファイルをサポートされている VoIP フォーマットの 1 つ (G.711 または G.729) に符号化し、これらの VoIP パケットを Cisco Unified CCX Server のイーサネットインターフェイスから、発信 VoIP エンドポイント (IP Phone または音声ゲートウェイ ポート) にストリームする能力を持つアプリケーションにより制御されるという点が異なります。CTI ポートはそれぞれ、「CTI ポート」というタイプのデバイスとして、Cisco Unified CM 内で定義する必要があります。個々の CTI ポート デバイスには、電話と同様、固有のディレクトリ番号（内線）が割り当てられます。これにより、Cisco Unified CM は、これらのデバイスやエンドポイントへのコールをセットアップできるようになります。Cisco Unified CM での CTI ポートの作成は、CTI ポートのグループ（呼制御グループ）が定義されたときに、Cisco Unified CCX サーバにより自動的に行われます。

発信者が、CTI ルート ポイントに関連付けられた着信番号をダイヤルすると、Cisco Unified CM は CTI ポートのグループに関連付けられた着信番号を持つ Cisco Unified CCX にルーティング要求を送信します。Cisco Unified CCX ソフトウェアは、CTI ポート グループから使用可能な CTI ポートを選択し、この CTI ポートの内線を Cisco Unified CM に返します。その後、Cisco Unified CM は、Cisco Unified CCX サーバにリング メッセージを送信することにより、この内線（CTI ポート）へのコールのセットアップを試行します。Cisco Unified CCX サーバは、特定の着信番号に対する特定の CTI ポートへのリング メッセージを取得すると、Cisco Unified CCX サーバはこのトリガのアプリケーションに関連付けられたスクリプトの実行を開始します。スクリプトの最初の手順は、通常、承認手順です。ア

アプリケーションの承認手順は、Cisco Unified CM にメッセージを送信することによりコールに回答し、選択した CTI ポートと Voice Gateway (VG; 音声ゲートウェイ) ポート (または、発信 IP Phone) の間に RTP ストリームを確立します。次に、このアプリケーションは発信者に対し、入力を求めるプロンプトを表示し、発信者にセルフサービスを提供します。発信者が電話を切るか、またはアプリケーションが終端手順を実行すると、Cisco Unified CM はコールを終了します。

アプリケーション内では、対応可能なエージェントにコールをルーティングまたは転送することもできます。対応できるエージェントがない場合、発信者はキューイング処理されます。Cisco Unified CCX のエージェントはリソースと呼ばれます。Cisco Unified CCX には Resource Manager と呼ばれるサブシステムがあります。このサブシステムは、エージェントの状態をモニタリングし、エージェントのスキルと、必要なキュー スキルに基づいてエージェントを選択する責任を持ちます。Cisco Unified CCX のキューは Contact Service Queue (CSQ) と呼ばれます。エージェントは Cisco Agent Desktop (CAD) または IP Phone Agent (IPPA) 状態制御を使用してログインし、準備を整えます。Resource Manager は、エージェント状態が変化するたびに更新されます。

管理者は Cisco Unified CCX Administration Web インターフェイスを使用して、エージェントのスキルとコンピテンシーを設定します。Cisco Unified CCX Administration は、CSQ スキルとコンピテンシーの要件、およびこの CSQ で使用されるエージェント選択基準の定義にも使用されます。アプリケーションは、リソース選択手順を使用して、発信者の配置先となる CSQ を指定します。エージェントの選択基準に基づいて適切なエージェントを選択するために、アプリケーションは Resource Manager サブシステムをクエリします。対応可能なエージェントがない場合、リソース選択手順はキューイング処理が定義されているキュー ブランチに分岐します。対応可能で、適切なスキルを持つエージェントを発見すると、Resource Manager はこのエージェントを予約してから、その IP Phone に (Cisco Unified CM への JTAPI メッセージングを使用して) コールを転送するように要求します。コールが転送され、エージェントがそれに回答した後、このコールが使用していた CTI ポートは解放されます。

エージェントは、Cisco Unified CM でユーザとして設定する必要があります。この結果、Cisco Unified CM ユーザ テーブルにレコードが追加されます。Cisco Unified CM ユーザ テーブルは、Microsoft の Active Directory のように、LDAP ディレクトリと同期できます。LDAP 統合の詳細については、付録 C を参照してください。Cisco Unified CM では、DC Directory (デフォルト)、Netscape IPlanet、Microsoft Active Directory の 3 種類の LDAP ディレクトリ サーバのいずれか 1 つの使用をサポートしています。Cisco Unified CM では、エージェントの電話番号、およびディレクトリ番号は、このエージェントの Cisco Unified CM ユーザ名と関連付けられています。また、ディレクトリ番号は Cisco Unified CCX 内線番号としてもマーキングされています。これにより、Cisco Unified CCX は、この Cisco Unified CM ユーザがエージェントであることを認識し、このユーザは Cisco Unified CCX Administration のリソース リストに表示されるようになります。

Cisco Unified CM では、エージェントの電話番号は、Resource Manager ユーザと呼ばれる CTI 権限を持つ別のアプリケーション ユーザとも関連付けられます。このユーザは RmCm Provider と呼ばれます。この RmCm Provider により、Cisco Unified CCX は電話の状態を監視することができます。たとえば、エージェントが Cisco Unified CCX 内線番号を使用してアウトバウンド コールを行うためにオフフックにしたとき、このエージェントがアウトバウンド コールをしていることを示すために、Resource Manager がエージェント状態マシンを更新できるように、Cisco Unified CCX アプリケーションに通知する必要があります。また、RmCm Provider により、Cisco Unified CCX は電話の状態を制御することもできます。たとえば、エージェントが CAD 上で [Answer] をクリックすると、Cisco Unified CCX がトリガされ、RmCm Provider が Cisco Unified CM に信号を送り、このエージェントの電話がオフフックになります。

Cisco Unified CCX のコール処理

図 2-1 は典型的な Cisco Unified CCX コール フローで、詳細はこの図の下に説明されています。

図 2-1 Cisco Unified CCX コール フロー



1. コールが音声ゲートウェイ (VG) に到着します。
2. 音声ゲートウェイは、Unified CM に (H.323 または MGCP を使用して) コールのルーティング方法を問い合わせます。
3. Cisco Unified CM は、CTI ルート ポイントに関連付けられた着信番号 (DN) を持っています。この CTI ルート ポイントは Cisco Unified CCX の Cisco Unified CM Telephony ユーザに関連付けられています。これにより、JTAPI ルーティング要求がトリガされ、Cisco Unified CCX に送信されます。
4. Cisco Unified CCX サーバは、Cisco Unified CM Telephony トリガにマップされた DN に基づき、使用可能な CTI ポートを選択し、このコールの送信先 CTI ポートの内線番号を使って Cisco Unified CM に応答します。その後、Cisco Unified CM はコール セットアップ (リング) メッセージを Cisco Unified CCX に送信します。次に、Cisco Unified CCX は DN を適切な Cisco Unified CCX スクリプトにマップします。スクリプトの承認手順 (通常は最初の手順) がこのコールに応答し、Cisco Unified CM をトリガして、音声ゲートウェイ ポートと選択された CTI ポートの間に RTP ストリームを確立します。次に、このスクリプトは発信者にアカウント番号の入力を求めるプロンプトを表示し、データベースのルックアップを行います。次に、発信者にメニューからの選択を求めるプロンプトが表示され、セルフサービス処理が提供されます。ユーザが 0 を押すと、スクリプトのエージェントへの転送セクションに移動します。このシナリオでは、適切なスキルを持ったエージェントが対応できないため、このようなエージェントによる対応が可能になるまで、スクリプトにより、キューに入っているループ ロジックが実行されると想定します。
5. 適切なスキルを持ったエージェントがログインし、準備を終えたか、または前のコールを完了した結果、対応が可能になりました。

6. Cisco Unified CCX サーバがこのエージェントを選択、または予約すると、このエージェントの電話へのコールの転送がトリガされ、その結果、(Cisco Unified CM シグナリングを使用して) エージェントの電話を呼び出します。さらに、Cisco Unified CCX サーバは、選択したエージェントのデスクトップに画面ポップアップを配信し、エージェントのデスクトップで [Answer] ボタンを有効にします。
7. エージェントがコールに応答したのをきっかけに、Cisco Unified CCX は CTI ポートからエージェントの電話への転送を完了し、Cisco Unified CM はエージェントの電話と VG ポートの間で RTP VoIP データ ストリームの確立を開始します。この転送により、Cisco Unified CCX サーバの CTI ポートが解放されます。しかし、Cisco Unified CCX ソフトウェアは、このコールの間はエージェント状態のモニタリングを続けます。エージェント、または発信者が解放されると、Contact Call Detail Record (CCDR) がデータベースの CCDR テーブルに書き込まれ、エージェントの新しい状態 (作業、受信可、または受信不可) を反映するように、エージェント状態が更新されます。

Cisco Unified CCX のシステム管理

Cisco Unified CCX 展開を管理およびモニタリングするためにいくつかのアプリケーションが用意されています。管理者が Cisco Unified CCX 展開の管理に使用する主なツールは Cisco Unified CCX Administration Web インターフェイスです。Cisco Unified CCX Administration は Web ベースのアプリケーションで、Windows Internet Explorer 6.0 以降のブラウザを使用してアクセスできます。管理者は、Cisco Unified CCX Administration を使用して、アプリケーションのアップロード、着信番号へのアプリケーションのマッピング、エージェントのスキルと CSQ の設定、Cisco Unified CCX サブシステムの起動と停止、サーバ状態全体のモニタリングなどのタスクを実行します。

Cisco Unified CCX Administration に加えて、管理者は Cisco Unified CCX Editor を使用することもできます。Cisco Unified CCX Editor は、.aef ファイルを作成するクライアントベースのユーティリティです。管理者は Cisco Unified CCX Administration をこのファイルをアップロードします。Cisco Unified CCX Editor は、デフォルトで Cisco Unified CCX サーバに自動的にインストールされます。また、Cisco Unified CCX Administration から別のワークステーションにダウンロードし、インストールすることもできます。

Cisco Desktop Administrator (CDA) も Cisco Unified CCX Administration からダウンロードしてインストールできるクライアントベースのユーティリティです。これは Unified CCX サーバにデフォルトでインストールされています。管理者は CDA を使用して、エージェント インターフェイスの設定、理由コードのセットアップ、エージェント ワークフローおよびキーストローク マクロの定義などのタスクを実行できます。

Historical Reports クライアント アプリケーションも Cisco Unified CCX 展開をモニタリングするクライアント ユーティリティの 1 つです。Historical Reports クライアントは Cisco Unified CCX Administration からダウンロードしてインストールします。履歴レポートのテンプレートは 34 種類用意されています。フィルタリング パラメータやグラフあり、グラフなしオプションと組み合わせると、可能なレポートは 282 種類になります。その中には、音声およびマルチチャネル アクティビティに関する統合情報を提供するレポートもあります。カスタム レポート テンプレートを作成するには、Crystal Reports 開発ツールキットを使用します。Cisco Unified CCX Administration にも、ブラウザベースのリアルタイム レポートが 11 種類あります。CSD および CAD も、Cisco Unified CCX 展開をリアルタイムでモニタリングできるレポートを提供します。CSD および CAD は両方とも、Cisco Unified CCX Administration からダウンロードして、インストールします。

Cisco Unified CCX Administration の詳細については、『Cisco Unified CCX Administration Guide』を参照してください。

Cisco Unified CCX Engine および Database コンポーネント

Cisco Unified CCX には次の4種類のコアソフトウェアコンポーネントがあります。

- Cisco Unified CCX Engine
- Database
- Monitoring
- Recording

どのような Cisco Unified CCX 展開でも、Cisco Unified CCX Engine コンポーネントと Database コンポーネントは必要です。Monitoring コンポーネントと Recording コンポーネントはオプションで、この章の次のセクションで説明します。Cisco Unified CCX 7.0 では、各コンポーネントをそれぞれ1インスタンスだけインストールできます。また、すべてのコンポーネントは同じサーバ上にインストールする必要があります。

Cisco Unified CCX Engine (およびこれに密接に関係するサブシステム) は、次のような機能を提供するコンポーネントです。

- Cisco Unified CM との JTAPI コミュニケーション
- スクリプトの実行
- 定義されている CTI ポートすべてに対する .wav ファイルの符号化およびストリーミング
- エージェント状態制御、呼制御、および画面ポップアップのための CAD とのコミュニケーション
- エージェントのモニタリングと選択
- Cisco Unified CCX Administration Web インターフェイス

簡単に言うと、Cisco Unified CCX Engine コンポーネントは、コア ACD、IVR、および CTI サービスを提供するものと考えられます。残りのコンポーネント (Database、Monitoring、および Recording) は補助的なソフトウェアコンポーネントです。

Database は、あらゆる Cisco Unified CCX 展開で必須のコンポーネントで、データベースへのアクセスを管理します。Cisco Unified CCX Database は、4つのデータストアを含みます。次のとおりです。

- コンフィギュレーションデータストア
- リポジトリデータストア
- エージェントデータストア
- 履歴データストア

コンフィギュレーションデータストアには、リソース (エージェント)、スキル、リソースグループ、チーム、CSQ 情報のような Cisco Unified CCX コンフィギュレーション情報が含まれます。リポジトリデータストアには、ユーザプロンプト、文法、ドキュメントが含まれます。エージェントデータストアには、エージェントログ、統計情報、録音ファイルへのポインタが格納されています。履歴データストアには、Contact Call Detail Record (CCDR) が含まれます。

Monitoring および Recording コンポーネント

前のセクションでは、Cisco Unified CCX Engine コンポーネントと Database コンポーネントを紹介しました。このセクションでは、オプションの Monitoring コンポーネントと Recording コンポーネントについて説明します。

Cisco Unified CCX Enhanced および Premium には、スーパーバイザがエージェントをサイレント モニタリングする機能が用意されています。また、Cisco Unified CCX Enhanced および Premium には、エージェント コールを録音する機能もあります。エージェント コールの録音は、次の方法でトリガすることができます。

- 指定されたエージェント コールについて、スーパーバイザが CSD の録音ボタンをクリックします。
- エージェントが CAD または IPPA の録音ボタンをクリックします。
- CAD を使用しているエージェントの特定タイプのコールの完全な通話録音は、ワークフロー コンフィギュレーションにより自動的にトリガされます。

サイレント モニタリングまたは録音機能を使用するには、Real-Time Protocol (RTP; リアルタイム プロトコル) パケット ストリームへのアクセスが必須です。サイレント モニタリングおよび録音は G.711 または G.729 RTP ストリームで動作します。また、G.711 および G.729 電話を使用しているエージェントの混在もサポートされています。ただし、サイレント モニタリングおよび録音は暗号化されたメディア ストリームには対応していません。RTP パケット ストリームにアクセスするために、Cisco Unified CCX に用意されているメカニズムには SPAN ポート モニタリングとデスクトップ モニタリングの 2 種類があります。

SPAN ポート モニタリングには、エージェントの電話から音声トラフィックを取得できる、Catalyst スイッチ上の VLAN の SPAN ポートに接続する Cisco Unified CCX サーバが必要です。SPAN ポートは、VLAN セグメントを通過するすべてのデータ トラフィック (音声 RTP ストリームを含む) のブロードキャスト ポートのようなものです。スーパーバイザが CSD のサイレント モニタ ボタンをクリックすると、選択したエージェントについて取り込んだ RTP ストリームのコピーを要求元 CSD に転送するように、Monitoring コンポーネントに信号が送られます。次に、CSD は、CSD ワークステーションのサウンドカードを通じてパケットを再生します。CSD を使用してサイレント モニタリング ストリームを再生しているあいだ、IP Phone (および、いかなるタイプの電話) は一切関係しません。CSD は Cisco Unified Communications ネットワーク内の任意の場所に存在できますが、エージェントの電話と、SPAN ポート モニタリングのために Cisco Unified CCX が接続される Catalyst スイッチの間にルーティング デバイスが存在してはなりません。Catalyst スイッチ RSPAN 機能により、VLAN は複数の Catalyst スイッチにわたって拡張できるようになります。SPAN ポート モニタリングの設計ガイドラインの詳細については、付録 B を参照してください。



(注)

エージェントのデスクトップが IPPA である展開、またはデスクトップが CAD で、関連付けられた電話ではデスクトップ (エンドポイント) モニタリングがサポートされていない展開では、モニタリング および録音は SPAN ポート モニタリングに基づいて行う必要があります。デスクトップ (エンドポイント) モニタリングをサポートする電話のリストについては、『Cisco Unified CCX Software and Hardware Compatibility Guide』を参照してください。これは http://www.cisco.com/en/US/products/sw/custcosw/ps1846/products_device_support_tables_list.html にあります。

デスクトップ モニタリングは、CAD アプリケーションに対し、電話から直接、RTP パケット ストリームのコピーを取得するメカニズムを提供します。これにより、Catalyst スイッチの SPAN ポートに Monitoring コンポーネントを接続する必要がなくなります。デスクトップ モニタリングをサポートする Cisco 電話が必要です。また、CAD が稼動しているエージェント ワークステーションを、エージェントの電話の背面にあるデータ ポートに接続する必要があります。IP Communicator (ソフトフォン) も、サイレント モニタリングおよび録音のためのデスクトップ モニタリングの使用をサポートしています。



(注)

エージェントが CAD を使用し、エージェントの電話がデスクトップ モニタリングをサポートしている展開では、SPAN ポート モニタリングの代わりにデスクトップ モニタリングを使用します。

デスクトップ モニタリングを使用しているエージェントについて、スーパーバイザが CSD でサイレント モニタ ボタンをクリックすると、RTP ストリームが直接、CAD から CSD に送信されます。SPAN ポート モニタリング コンポーネントは必要ありません。しかし、デスクトップ モニタリングとともにサイレント モニタリングが行われるようにするには、少なくとも 1 つの VoIP モニタ サービスが実行されていなければなりません。このサービスは、Cisco Unified CM からエージェントの電話の MAC アドレスを取得するために、CAD により使用されます。デスクトップ モニタリングでは、エージェントのワークステーションには、802.1Q をサポートする NIC が必要です。これにより、NIC はデータ VLAN および音声 VLAN の両方からパケットを処理できるようになります。『Cisco CAD Installation Guide』の付録 C には、ワークステーション NIC が CAD のデスクトップ モニタリング機能を使って適切に動作するかどうかを判断するための簡単なテストが用意されています。

Cisco Unified CCX 展開には、デスクトップ モニタリングを使用しているエージェントと SPAN ポート モニタリングを使用しているエージェントが混在することがあります。

エージェント コールの録音が必要である場合、RTP パケット ストリームのコピーが Recording Server プロセスに送信されます。録音されているエージェントがデスクトップ モニタリングを使用している場合、CAD は Recording コンポーネントに RTP ストリームを送信します。録音されているエージェントが SPAN ポート モニタリングを使用している場合、Monitoring コンポーネントは Recording コンポーネントに RTP ストリームを送信します。エージェントのサイレント モニタリングと録音を同時に行うことができます。これがデスクトップ モニタリング環境で発生した場合、CAD は RTP パケット ストリームを 2 つコピーし、1 つを要求元 CSD に、もう 1 つを Recording コンポーネントに送信します。

通常の G.7xx VoIP RTP コールには、2 つの RTP ストリーム（エージェントが聞いていることを表すストリームと、エージェントが言っていることを表すストリーム）があります。これら 2 つのストリームは、ネットワークで反対の方向にフローします。エージェント コールがサイレント モニタリング、または録音されている場合、これらの RTP ストリームは両方とも送信されます。たとえば、スーパーバイザが、あるエージェントをサイレント モニタリングしている場合、CAD（デスクトップ モニタリング）または Monitoring コンポーネントから CSD に 2 つの G.7xx RTP ストリームが送信されます。エージェント コールを録音している場合、Recording コンポーネントに 2 つの G.7xx RTP ストリームが送信されます。エージェントがサイレント モニタリングされ、録音されている場合、4 つの RTP ストリームが送信されます。これは、実際の通話の双方向 RTP ストリーム 2 つに追加されます。

モニタリング パケット ストリームと、録音パケット ストリームは本当の G.7xx RTP ストリームです。したがって、これらのパケットが適切な優先順位と、必要最低限の遅延で配信されることを保証するために、他の RTP ストリームと同様、これらのパケットにもタグがつけられます。第6章では、帯域幅の要件の詳細について説明します。

エージェント コールの録音は、実際の録音ファイルをポイントしているエージェント データ ストア ロケータ レコードとともに、Cisco Unified CCX サーバのハードドライブに格納されます。Cisco Unified CCX 7.0 での通話録音は未処理形式で格納されており、再生には CSD Record Viewer が必要です。CSD Record Viewer には、7 日分の通話録音と、30 日間の延長保存タグがついている通話録音が表示されます。また、CSD Record Viewer では、スーパーバイザは選択した録音を、指定したフォルダに .wav 形式で保存することもできます。

Cisco Unified CCX の録音機能は、録音を永続的に保存するためのソリューションとして使用する目的では作られていません。しかし、エクスポート ユーティリティを使用して、録音したものをすべて、.wav 形式で一括エクスポートすることもできます。このエクスポート ユーティリティには選択された録音を指定する機能がなく、Cisco Unified CCX サーバに録音されたものをすべてエクスポートします。システム管理者は、エージェント コールの録音を永続的にアーカイブするために、録音を定期的に（少なくとも週に一度）エクスポートする独自のコマンド マクロ、またはプロセスを構築できます。

CSD Record Viewer アプリケーションを使用して、スーパーバイザが録音を再生、または保存するときには、録音リソースが使用され、その録音を再生している間、同時に録音できる最大通話数にカウントされます。同時に録音および再生できる最大通話数は、サーバのサイズによって異なります。

Configuration and Ordering Tool は必要な録音量に適したサイズのサーバを判断するのに役立ちます。

IPPA には CAD を使用するエージェントは含まれていないため、サイレント モニタリングや録音のために、IPPA は、ローカル VLAN セグメント上に SPAN ポート Monitor コンポーネントを必要とします。また、Cisco Unified IP Phone 7902、7905、7912、および 7920 の場合も、これらの電話にはデータ ポートがないか、またはこれらのデータ ポートはデスクトップ モニタリングとの互換性を持たないため、SPAN ポート Monitor コンポーネントが必要です。IPPA も通話が自動的に録音されるように設定できません。

リモート スーパーバイザリ モニタリングには、Cisco Unified CCX Premium が必要です。リモート スーパーバイザリ モニタリングは、IP Phone や PSTN 電話を使用した通話をサイレント モニタするメカニズムを提供します。この形式のサイレント モニタリングは、CSD やデータ ネットワーク接続を必要としないため、コールセンター サービス プロバイダーの受託企業のカスタマーからの管理に最適です。リモート スーパーバイザリ モニタリングによりサイレント モニタリングされているエージェントはそのことに気づきません。リモート スーパーバイザは、数値ユーザ ID とパスワード、およびこのリモート スーパーバイザがこの方法によるサイレント モニタリングを許可された CSQ とエージェントを使用して設定されます。その後、このリモート スーパーバイザは Cisco Unified CCX アプリケーションを呼び出すための番号をダイヤルします。このアプリケーションは、まず、スーパーバイザにユーザ ID とパスワードの入力を求めます。リモート スーパーバイザが認証された後、リモート スーパーバイザは、特定のエージェントまたは特定の CSQ に対する通話のサイレント モニタリングを希望するかどうかの入力を求められます。次に Cisco Unified CCX アプリケーションは、選択された通話の種類に対する RTP ストリームのコピーを要求し、Cisco Unified CCX アプリケーションおよび CTI ポートは、リモート スーパーバイザの電話にこれらのパケットを中継します。リモート スーパーバイザリ モニタリングは、SPAN ポート モニタリング、およびデスクトップ モニタリングの両方で機能します。ただし、リモート スーパーバイザリ モニタリングは、Cisco Unified CCX Engine、CTI ポート、および G.711 符号化を使用するエージェントの電話だけで機能します。また、リモート スーパーバイザリ モニタリングは、Cisco Unified CCX サーバ Cisco Unified CCX Engine のパフォーマンスにさらに影響を与えます。このアクティビティは、Cisco Unified CCX 7.0 Configuration and Ordering Tool に反映されます。

Cisco Unified Wireless IP Phone 7920 IP Phone のサポート

Cisco Unified CCX は、エージェントによる Cisco Unified Wireless IP Phone 7920 の使用をサポートしています。Cisco Unified Wireless IP Phone 7920 では、エージェントは CAD を使用することもできますし、IPPA インターフェイスを使用することもできます。Cisco Unified CCX で、エージェント用に Cisco Unified Wireless IP Phone 7920 の使用を計画している場合、次の点について考慮する必要があります。

- Cisco Unified Wireless IP Phone 7920 を使用しているログイン エージェントが Wireless Access Point (WAP) の範囲を 60 秒以上 (Cisco Unified CM タイムアウトによっては多少これよりも長い時間になる可能性があります) 外れてローミングした場合、Cisco Unified CM は Cisco Unified Wireless IP Phone 7920 の登録を解除します (また、Cisco Unified Wireless IP Phone 7920 がオフフックであった場合、進行中のコールをすべて終了します)。これにより、デバイスに登録されていない JTAPI イベントが生成されます。このイベントは Cisco Unified CCX に送信され、Cisco Unified CCX エージェント状態を「受信不可」に変更します。エージェントが WAP の間をローミングすると、(無線 LAN 設計、暗号化、および使用した認証手法に応じて) 1、2 秒のうちにハンド オフが発生します。その結果、WAP 間のローミングがサポートされます。エージェントが Cisco Unified Wireless IP Phone 7920 と CAD を使用しているが、この CAD ワークステーションからは離れたところにいる場合、このエージェントはエージェント状態が「受信不可」になっていることを知る方法はなく、状態を「受信可」に変更する方法もありません。エージェントが IPPA で Cisco Unified Wireless IP Phone 7920 を使用していれば、このエージェントは IPPA 経由でエージェント状態を確認し、IPPA 経由でエージェント状態を「受信可」に変更することができます。このため、エージェントが 60 秒間以上、WAP 範囲外にローミングすることが予想される場合は、

そのセッションでは IPPA 経由で Cisco Unified CCX にログインすることをお勧めします。エージェントが自分の席で作業する、または WAP 範囲の外にローミングしないことが予想される場合は、CAD 経由で Cisco Unified CCX にログインしても問題はありません。

- Cisco Unified Wireless IP Phone 7920 は、Cisco Unified CCX エージェントの有線 IP Phone の 2 番目のライン アピアランスとしてはサポートされていません。IPPA では 2 番目のライン アピアランスはサポートされていません。
- Cisco WAP で現在、サポートされているアクティブ コール数は、G.711 で最大 7 個、G.729 で最大 8 個だけです。したがって、Cisco Unified Wireless IP Phone 7920 を使用しているエージェントを 1 か所に大量に配置しないでください。Cisco Unified Wireless IP Phone 7920 を装備できるエージェント数の最大値は、最頻時におけるエージェントの電話使用率、電話で使用されるコーデック、およびエージェントの電話と WAP との距離によって変わります。
- エージェントの電話として Cisco Unified Wireless IP Phone 7920 を使用する場合、スーパーバイザリ サイレント モニタリングと通話録音のために SPAN ポート モニタリングが必要です。Cisco Unified Wireless IP Phone 7920 を CAD または IPPA とともに使用した場合にも同じことが言えます。SPAN に含まれるポートは、WAP が配線されているポートです。Cisco Unified CCX 7.0 でサポートされているモニタリング ドメインは 1 つだけです。しかし、このモニタリング ドメインは、同じ VLAN セグメント上の複数の WAP を含む可能性があります。これにより、エージェントが WAP 間をローミングしている間でも、スーパーバイザはこれらのエージェントをサイレント モニタリングし、その通話を録音することができます。Cisco Unified Wireless IP Phone 7920 の発信者が Cisco Unified Wireless IP Phone 7920 Wireless IPPA 電話と会話しているときに、両者が同一の WAP 上にいる場合、RTP ストリームはこの WAP を離れないため、SPAN ポート モニタリング サーバがモニタリングしている LAN セグメントを通過することはありません。したがって、このような通話はサイレント モニタリングしたり、録音したりできません。
- 最適な Cisco Unified Wireless IP Phone 7920 QoS と必要なセキュリティを確保した無線 LAN の設計に関する詳細については、無線 LAN および Cisco Unified Wireless IP Phone 7920 を対象としたキャンパス設計 Solution Reference Network Design (SRND; ソリューション リファレンス ネットワーク デザイン) の資料を参照してください。これらの SRND は次の URL にあります。

<http://www.cisco.com/go/ucsrnd>

SIP のサポート

Cisco Unified CCX エージェントは、Cisco Unified CM Session Initiation Protocol (SIP) Phone モデル 7941、7961、7970、および 7971 を使用できます。モデル 7940 および 7960 の電話は、Cisco Unified CM 5.x および 6.x で SIP をサポートしていますが、Cisco Unified CCX エージェント用には使用できないことがあります。これは、必要なサードパーティ 呼制御およびモニタリングが搭載されていないからです。ローエンド向けモデルも、Cisco Unified CCX エージェント用の SIP 電話としては使用できません。Cisco IP Phone 用 SCCP サポートも、エージェントの電話では継続されません。

Cisco Unified CCX CTI ポートは、Cisco Unified CM から JTAPI メッセージ経由で、発信者が入力した番号 (DTMF 入力) を通知されます。Cisco Unified CCX は、音声パケットとともに DTMF 番号が送信されるインバンド DTMF 番号を検出するメカニズムを一切サポートしていません。音声ゲートウェイ、またはインバンド DTMF だけをサポートしている SIP 電話か、インバンド DTMF を使用するよう設定された SIP 電話を使用している展開では、Cisco Unified CM で MTP リソースを呼び出し、インバンド DTMF シグナリングを変換して、Cisco Unified CM から Cisco Unified CCX に発信者が入力した番号を通知できるようにする必要があります。前述の MTP リソースの使用を避けるために、音声ゲートウェイを設定する場合は、アウトオブバンド DTMF シグナリングを必ず有効にしてください。DTMF 処理、メディア リソース、および音声ゲートウェイ展開に関連する設計上の考慮事項については、『Cisco Unified Communications Solution Reference Network Design (SRND)』を参照してください。

Cisco Agent Desktop における Citrix ターミナル サービスのサポート

Cisco Unified CCX は、Citrix ターミナル サービス環境での CAD の稼動をサポートしています。CAD で Citrix ターミナル サービスの使用計画を立てる場合は、次の点を考慮してください。

- Citrix ターミナル サービス環境では、Cisco Desktop クライアント アプリケーションはサポートされていません。サポートされる Cisco Desktop アプリケーションについては、次の Citrix インテグレーション ドキュメントを参照してください。
- Citrix ターミナル サービスでは、デスクトップ モニタリング（サイレント モニタリング、および録音用）はサポートされていません。SPAN ポート モニタリングを使用する必要があります。
- 実行できるマクロは、クライアント PC ではなく、Citrix サーバで稼動しているアプリケーションを使用しているものだけです。
- 1 回の CAD アプリケーション ログインでサポートされる Citrix ユーザ名は 1 つだけです。
- CAD を起動したときに、ログイン ダイアログボックスにデフォルトで表示されるログイン ID と内線番号は、最後にログインしたユーザに関連付けられていたものです。

実装の詳細については、『*Integrating CAD with Citrix Presentation Server or Microsoft Terminal Services*』を参照してください。このマニュアルは次の URL にあります。

http://www.cisco.com/en/US/products/sw/custcosw/ps427/products_implementation_design_guides_list.html

ブロードバンド経路のリモート エージェント

Cisco Unified CCX は、ブロードバンドインターネット接続経路で Cisco Unified IP Phone を使用するリモート エージェント（たとえば、在宅エージェント）をサポートしています。Cisco Voice and Video Enabled IPsec VPN (V3PN) の ADSL 接続またはケーブル接続では、Cisco 800 シリーズのルータをブロードバンド ネットワークのエッジルータとして使用します。Cisco 800 シリーズのルータは、V3PN、暗号化、Network Address Translation (NAT; ネットワーク アドレス変換)、ファイアウォール、Cisco IOS Intrusion Detection System (IDS; 侵入検知システム)、および QoS を、Cisco Unified CCX キャンパスとのブロードバンド ネットワーク リンク上でリモート エージェントに提供します。キャンパスでのリモート エージェントの V3PN 集約は、LAN 間 VPN ルータを介して提供されます。

ブロードバンド経路のリモート エージェントでは、次の機能を持つ Cisco 800 シリーズ ルータの使用をお勧めします。

- Low-Latency Queuing (LLQ; 低遅延キューイング) および Class-Based Weighted Fair Queuing (CBWFQ; クラスベース WFQ) をサポートする Quality of Service (QoS)
- マネージド スイッチ
- Power over Ethernet (省略可能)

Cisco 830、870、および 880 シリーズ ルータは推奨されるルータの例です。Cisco 850 および 860 シリーズ ルータは QoS 機能のサポートが限定されているため、この方法での使用はお勧めしません。

Cisco TelePresence Virtual Agent ソリューション

Cisco TelePresence Virtual Agent ソリューションは、Cisco TelePresence を使ったネットワーク経由で、企業とカスタマーとの「フェイスツーフェイス」で生の対話を実現します。TelePresence ソリューションの実物大の高品位ビデオ、CD 並みの音質を持つオーディオ、および対話的要素が、専門知識を持つエージェントが直接対応しているという印象をカスタマーに与える一方で、エージェントは期待しているコンタクトセンターの機能をすべて保持することができます。

たとえば、ある銀行では、損害保険のスペシャリストの数が限られていて、銀行が提供したいと思っているガイダンスやサービスを受けられないカスタマーが出てきました。Cisco TelePresence Virtual Agent を通じて、支店に保険や住宅ローンのエキスパートを配置することにより、質の高いサービスを常にカスタマーに提供できるようになります。銀行の支店で、カスタマーが仮想エージェントに指定されているオフィスを入力し、Cisco Unified IP Phone で選択を行うと、エキスパートと個人的にリモートでミーティングすることができます。

このソリューションのためには、次のハードウェア コンポーネントとソフトウェア コンポーネントが必要です。

- 1つの画面を持つ Cisco TelePresence System (例: CTS-1000)
- Cisco Unified CM
- Cisco Unified CCX ソフトウェア
- Cisco Unified IP Phone 7970G (SIP) (発信者およびエージェント用)
- Cisco Agent Desktop ソフトウェア

Cisco Unified IP Phone 7970G 電話には Cisco IP Phone Service が含まれます。その内容は、HTTP を経由し、XML 形式でプライマリ コーデックからプッシュされます。この電話が提供するユーザーインターフェイスを使用して、プライマリ コーデックと対話し、呼制御やその他の機能を実行することができます。この電話およびプライマリ コーデックは、SIP デバイスとして、Cisco Unified CM を登録し、同じライン アピランスを共有します。しかし、エージェント側では、この電話は RmCm Provider ユーザと関連付けられていて、Cisco Unified CCX は、この電話のどのような状態変化でもモニタリングできます。コール シグナリングとメディア ストリームは (エージェントの電話ではなく) プライマリ コーデックを横断するため、次のガイドラインが適用できます。

- エージェントは、CAD ではなく、電話からすべての呼制御アクションを実行する必要があります。
- スーパーバイザは、CSD から介入、または代行受信できません。
- 通話はモニタリングまたは録音できません。

Cisco TelePresence は、ワイドバンド/AAC、および G.711 音声コーデックの両方をサポートしています。ただし、仮想エージェント ソリューションがサポートしているのは、Cisco Unified CCX と Cisco TelePresence の間で一般的にサポートされている音声コーデックである G.711 だけです。Cisco TelePresence デバイスを設定する場合、リージョン間、およびリージョン内設定には、ワイドバンド/AAC 音声コーデックの使用をお勧めします。この場合、Cisco Unified CCX に接続するときに、Cisco TelePresence により、自動的に G.711 にネゴシエートされます。

図 2-2 は仮想エージェント ソリューション コール フローで、詳細はこの図の下に説明されています。

図 2-2 Cisco TelePresence Virtual Agent コール フロー



1. カスタマー（発信者は通常、企業ネットワーク内で通話します）はアプリケーションにアクセスするための番号にダイヤルします。
2. Cisco Unified CM は、Cisco Unified CCX の Cisco Unified CCX Unified CM Telephony ユーザに関連付けられている CTI ルート ポイントに関連付けられた着信番号を探します。このイベントにより、JTAPI ルーティング要求がトリガされ、Cisco Unified CCX に送信されます。
3. Cisco Unified CCX は、Cisco Unified CM Telephony トリガにマップされた DN に基づき、使用可能な CTI ポートを検出し、このポートにコールをリダイレクトします。Cisco Unified CCX は、対応可能なエージェントを検出するスクリプトを実行し、このエージェントを予約します。このコールは、エージェント側のプライマリ コードブックに転送され、エージェントのデバイスに表示されます。
4. エージェントは、デバイス上の [Answer] ボタンを押し、コールに応答します。この応答をきっかけに、Cisco Unified CCX は Cisco Unified CM に転送を完了するように指示し、Cisco TelePresence デバイス間に音声およびビデオが確立されます。



(注)

設計の詳細については、<http://www.cisco.com/go/ucsrnd> で入手可能な『Cisco TelePresence Network System Design Guide』を参照してください。

Cisco Unified CCX Outbound Preview Dialer

Cisco Unified CCX Outbound Preview Dialer (Outbound) を使用すると、Outbound エージェントはインバウンド コールの処理に加えて、アウトバウンド キャンペーンに参加できるようになります。この機能は、インバウンド コールに対応していない手の空いたエージェントを選択してアウトバウンド コールに処理させることにより、エージェントの生産性を高いレベルに保ちます。

次のセクションでは、Cisco Unified CM と関連させて、Outbound のソリューション アーキテクチャについて説明します。

- 「ハイレベル コンポーネント」 (P.2-14)

- 「機能の説明」 (P.2-15)
- 「スケーラビリティ」 (P.2-15)
- コールフローの説明：ダイレクト プレビュー モード
- 「展開ガイドライン」 (P.2-17)

ハイレベル コンポーネント

Outbound は CAD エージェントの IP Phone を使用して、Cisco Unified CM に設定された音声ゲートウェイ経由でアウトバウンド コールを発信します。ダイヤラ ソフトウェアは IP ベースで、アウトバウンド コールにはテレフォニー カードは必要ありません。

Outbound には、図 2-3 に示す、次のコンポーネントが関係しています。

- **Campaign Manager** : 個々のキャンペーンを開始および終了し、コンタクト レコードをデータベースから取得し、データベースを更新する責任を持ちます。
- **Dialer** : Campaign Manager からコンタクトを受け取り、アウトバウンド コールを開始します。相手がコールに応答したら、Campaign Manager にコール状態およびその結果を通知します。
- **Resource Manager** : エージェント状態をモニタリングし、エージェントの予約を行います。また、アウトバウンド コールを行うための指示を Dialer から受け取ります。
- **CTI Server** : CAD との間での要求と応答を処理し、カスタマー データを画面ポップアップとして CAD に渡します。
- **Config Datastore (CDS)** : カスタマー コンタクト情報が保管されているデータベース。

これらのコンポーネントはすべて、Cisco Unified CCX Engine の一部として稼動します。個別にはインストールできません。Dialer が、Campaign Manager およびその他のコンポーネントと通信するのはエンジン プロセス内だけです。エンジン プロセス外では通信しません。Dialer はその他のプロセスとは通信しません。

図 2-3 Cisco Unified OUTDX コンポーネント



機能の説明

現在のアウトバウンド ACD には通常、プレディクティブ、プログレッシブ、プレビュー、およびダイレクト プレビューの 4 種類のダイヤリング モードがあります。Outbound でサポートされているダイヤリング モードはダイレクト プレビューだけです。

Outbound でのアウトバウンド コール プロセスは、3 段階に分けられます。第 1 段階では、対応可能な エージェントの検出と、アウトバウンド コールに必要なカスタマー情報の取得が行われます。第 2 段階は予約コールです。その目的は、エージェントを予約し、このエージェントのデスクトップにカスタマー データを送信することにあります。この段階では、エージェントが予約され、デスクトップにデータが表示されるため、このエージェントはデータを確認し、CAD 上の対応するボタンを押して、コールを受けるかどうかを判断することができます。エージェントがコールを受けなかった場合、このコールは別のアウトバウンド エージェントにより処理されるか、またはこのキャンペーンについてクローズされます。エージェントがコールを受ける場合、Outbound により最終段階が開始されます。この段階では、Cisco Unified CM により、CAD エージェントの電話を使用して、アウトバウンド コールを発信します。このアウトバウンド コールが応答されると、Outbound により、データベースのカスタマー コンタクトのコール状態とコール結果が更新されます。

アウトバウンド コールがカスタマーに接続されると、エージェントは、インバウンド コールで通常サポートされているすべての呼制御操作（転送、会議通話、保留、取得など）を行うことができますようになります。アウトバウンド コールは、このコールが留守番電話やファックスなどではなく、人間により応答された場合だけ転送または会議通話にすることをお勧めします。

ハイ アベイラビリティ状況での動作

Outbound の通常の操作で、コンタクト レコードのコール状態およびコール結果を更新するには、CDS が必要です。2 ノードのハイ アベイラビリティ システムに展開するとき、データベースへの書き込み操作を可能にするには、両方のノードで CDS を実行しておく必要があります。いずれかの CDS がダウンしていると、Outbound サブシステムは使用できません。

フェイルオーバー中、次のイベントが発生します。

- 予約コールがエージェントのデスクトップで、エージェントがコールを受け入れるのを待っている場合、マスター エンジンがダウンすると、エージェントは自動的にログアウトされ、エージェントのデスクトップから予約コールが消えます。フェイルオーバー中にマスター エンジンが再起動すると、このコンタクト レコードのコール状態は「不明」に設定されます。フェイルオーバー中にマスター エンジンが再起動しなかった場合、キャンペーンが開始され、対応可能なエージェントが現れると、コンタクトがコールされます。
- エージェントが予約コールを受け入れ、このコールがカスタマーの電話を鳴らしても、コールには影響はありません。しかし、エージェントがログオフされ、呼制御機能を起動できるのは、電話を経由した場合だけになります。

ハイ アベイラビリティ環境に Outbound を展開する場合、マスター ノードのダイヤラだけがアクティブです。したがって、システムにダイヤラが 2 つあっても、これらのダイヤラの間でアウトバウンド コールを分散したり、ロード バランシングしたりできません。

スケーラビリティ

インバウンド エージェントと比べ、アウトバウンドでサポートされる機能や制限値は異なります。詳細については、Configuration and Ordering Tool を参照してください。

コールフローの説明：ダイレクトプレビューモード

ダイレクトプレビューモードでは、エージェントには、エージェントの電話からリング音が聞こえます。ダイレクトプレビューコールフローは図 2-4 に示すように進められます。詳細はこの図の下に説明されています。

図 2-4 ダイレクトプレビューモードのコールフロー



1. 受信可状態のエージェントが対応可能になり、Dialer は Campaign Manager からコンタクトレコードを取得しました。Dialer は Resource Manager にエージェントの予約を要求します。
2. Resource Manager は、エージェントを Reserved 状態に遷移して、このエージェントを予約します。
3. Dialer は予約コールをエージェントのデスクトップに送信します。これと同時に、カスタマー情報が記載された画面ポップアップがエージェントに提示されます。エージェントはカスタマーデータを確認し、コールを受けるかどうかを決定します。
4. エージェントは、この予約コールの受け入れ、スキップ、拒否、またはキャンセルを選択できます。受け入れを選択した場合、エージェントはデスクトップの [Accept] ボタンをクリックします。
5. Dialer は、Resource Manager にエージェントの電話から、Cisco Unified CM 経由で音声ゲートウェイにアウトバウンドコール 1 を発信します。このコールは、ダイレクトプレビューコールであるため、エージェントには、すぐにカスタマーの電話の呼び出し音が聞こえます。



(注) ただし、アウトバウンドコールの発信には、CTI ポートは必要ありません。

6. カスタマーがコールに応答すると同時に、Dialer はコンタクトをクローズし、これを音声コールと分類して、結果を Campaign Manager に送信します。留守番電話がコールに応答した、番号が間違っていた、またはカスタマーがコールバックを要求した場合、エージェントはデスクトップから

このコールを適宜、分類することができます。カスタマーがコールバックを要求し、エージェントがコールを再分類すると、このカスタマーは同じ番号、代替番号、またはカスタマーが指定したコールバック番号を使ってコールバックされます。

展開ガイドライン

Outbound を展開するときには、次のガイドラインに従ってください。

- Outbound は、最大 15 個のキャンペーンをサポートします。1 つのキャンペーンにつきサポートされる CSQ は最大 10 個、アクティブ アウトバウンド レコードの数は最大 10,000 件です。
- サポートされているのは CAD エージェントだけです。IPPA はサポートされていません。
- Outbound は、留守番電話、ファックス、モデムを検出できません。エージェントはデスクトップから手動でコールを「answer machine」、または「fax」に再分類する必要があります。コンタクトに掛け直すときには、「answer machine」の場合は同じ番号、「fax」の場合は代替番号が使用されます。
- 人間以外の留守番電話やファックスなど、人間以外のメディアがコールに応答した場合、エージェントはアウトバウンド コールを転送、または会議通話にははいけません。
- アウトバウンド コール中、エージェント デスクトップ用に設定されたマクロと自動的に起動されたワークフローはすべて無効化されます。
- Outbound には、US National Do Not Call リストは一切、プレインストールされていません。システム管理者は、コンタクトをインポートする前に、Do Not Call リストと照らし合わせて、コンタクト リストを手動でフィルタする必要があります。

Cisco Interaction Manager

Cisco Unified CCX を Cisco Interaction Manager と統合して、マルチチャネル機能を提供し、エージェントが音声コールに加えて、E メール、チャット、基本的な Web コラボレーション セッションの処理を可能にすることができます。Cisco Interaction Manager は、Cisco Unified E-mail Interaction Manager (Cisco Unified EIM) および Cisco Unified Web Interaction Manager (Cisco Unified WIM) を含む共有プラットフォームです。Cisco Unified EIM は、洗練された E メール管理機能を提供します。また、Cisco Unified WIM はオンライン カスタマーや見込み客に、テキスト チャットや Web コラボレーション (URL の共有を通じたページプッシュ) により、価値の高い、生の支援を提供します。

Web コラボレーションは、チャット セッションによって提供されます。E メール、およびチャット /Web コラボレーション アクティビティは、CAD に埋め込まれたブラウザ、または独立したブラウザを通じて、エージェントにより処理されます。音声アクティビティは、通常どおり、CAD デスクトップ、または IPPA を通じて処理されます。

ユニバーサル キューイングは、Cisco Unified CCX および Cisco Interaction Manager 統合ではサポートされていません。音声、E メール、およびチャット /Web コラボレーションのキューはそれぞれ独立しています。音声、E メール、およびチャット /Web コラボレーションのエージェント状態 (受信可および受信不可) もそれぞれ独立しています。したがって、音声、E メール、およびチャット /Web コラボレーションのエージェント状態が「受信可」に設定されている場合、このエージェントには、これらすべてのアクティビティが同時に割り当てられる可能性があります。この状況を回避するために、エージェントはこれらのアクティビティの 1 つを処理するときに、残りのタイプのアクティビティの状態を「受信不可」に手動で変更することができます。

Cisco Interaction Manager を Cisco Unified CCX と統合すると、Cisco Unified CCX から Cisco Interaction Manager に次のデータが自動的にダウンロードされます。

- CSQ (Cisco Interaction Manager ではキューと呼ばれる)、エージェント、およびスーパーバイザ コンフィギュレーション
- チーム (Cisco Interaction Manager では User Group と呼ばれる) 情報

このデータの一部が Cisco Unified CCX で変更されると、その変更は自動的に伝播されます。

一部のマルチチャネル履歴レポートは、音声履歴レポートと統合され、Cisco Unified CCX Historical Report クライアントを介して使用できます。このようなレポートには、たとえば、Multichannel Agent Contact Summary Report、Multichannel Agent Login Logout Activity Report、Multichannel CSQ Activity Report などがあります。これらのレポートについて、Historical Report クライアントは Cisco Unified CCX データベースを照会し、その後、Cisco Interaction Manager データベースを照会して、マルチチャネル アクティビティに関する情報を取得します。その他の詳細な Cisco Interaction Manager 履歴レポートは、Cisco Interaction Manager インターフェイスを通じて直接、利用できます。

Cisco Unified CCX とともに Cisco Interaction Manager を使用する場合は、次のガイドラインに従ってください。

- Cisco Unified CCX および Cisco Interaction Manager は別のサーバにインストールする必要があります。
- Cisco Interaction Manager は、単一のサーバに配置することもできますが、大規模な配置では複数のサーバに配置できます。詳細については、リンク http://www.cisco.com/en/US/products/ps7233/products_implementation_design_guides_list.html の『Cisco Interaction Manager SRND for Cisco Unified CCX』を参照してください。
- Cisco Interaction Manager 展開が統合できる Cisco Unified CCX クラスタは 1 つだけです。
- 1 つの Cisco Unified CCX クラスタは、1 つの Cisco Interaction Manager 展開としか統合できません。
- Cisco Interaction Manager は、1 つの Cisco Unified CCX HA 展開と統合できます。Cisco Unified CCX エンジンに障害が発生した場合、Cisco Interaction Manager は、冗長 Cisco Unified CCX エンジンがあれば、それに接続します。
- Cisco Interaction Manager サーバは、Cisco Unified CCX サーバと同じキャンパス LAN 内に配置する必要があります。Cisco Interaction Manager サーバと Cisco Unified CCX サーバの間の最大ラウンドトリップ遅延は 5 ms 未満でなければなりません。

Cisco Unified CCX Agent E-Mail

プレミアム提供の一環として、Cisco Unified CCX エージェントは CAD インターフェイスを使用して、カスタマー E メールにサービスを提供できます。この機能は、Cisco Agent Desktop- Browser Edition にはありません。

CSD には、スーパーバイザによる E メール CSQ や、E メール対応エージェントの管理を可能にするリアルタイム表示や情報が含まれます。Cisco Unified CCX Administration で CSQ を作成する場合、E メール、または音声として、CSQ を指定します。1 つの CSQ を E メール CSQ と音声 CSQ の両方にすることはできません。E メール CSQ とのエージェントの関連付けは、音声 CSQ と同じ方法で行われます。

Eメールのエージェント状態「受信可」および「受信不可」はそれぞれ独立しています。エージェントは、Eメールと音声コールの両方を同時に処理できます。エージェントは、自身を手動でEメール「受信可」状態にした場合だけ、Eメールを受信できます。少なくとも1つのEメールCSQに割り当てられているエージェントのCADにだけEメール機能が表示されます。スーパーバイザの場合も同様です。Eメール機能は、Eメールに対応したエージェントが少なくとも1人いるチームにサービスを提供するスーパーバイザのCSDにだけ表示されます。

Agent E-Mail 機能には、外部メールストア (Microsoft Exchange 2003、および 2007 がサポートされています) の使用が必要です。このメールストアが、CAD インストールの一部として提供、インストール、構成されていることはありません。

Agent E-Mail では、IMAPv4 (メッセージの取得用) および SMTP プロトコル (メッセージの送信用) が使用されます。Microsoft Exchange では、これらのプロトコルタイプを有効化する必要があります。また、Cisco Desktop Administrator を使用して、ホスト/IP 情報を指定する必要があります。これらのプロトコルタイプは通常、デフォルトでは有効化されていません。CAD、および Cisco Desktop Agent E-Mail Service は、メールストアへの IMAP 接続を行います。Cisco Desktop Agent E-Mail Service は、メールストアへの SMTP 接続も行います。Agent E-Mail は、メールストアへのセキュア接続とプレーンテキスト接続の両方をサポートします。

CAD コンポーネント (Cisco Agent Desktop および Cisco Desktop Agent E-Mail Service) は、1 つの専用メールストアアカウントを使用して、メールストアに接続します。このアカウントは、メールストア管理者が作成する必要があります。CAD は、Cisco Desktop Administrator 経由でこのアカウントを使用するように構成する必要があります。このアカウントは専用アカウントでなければなりません。また、Agent E-Mail 機能以外の目的では使用されません。

CAD は 1 つの E メールアカウントを使用しますが、そのユーザに関連付けられている配信リストアドレスを複数持つことが可能で、通常は持っています。この E メールアカウントと、対応する配信リストは、メールストア管理者が手動で構成する必要があります。その後、Cisco Desktop Administrator を使用して、配信リストアドレスのルーティング情報を指定できます。



(注)

Microsoft Exchange では、1 つの E メールアカウントを複数の E メールアドレスと関連付けることができます。管理者は、配信リストの代わりにこの機能の使用が必要である可能性があります。しかし、Microsoft Exchange により、受信した Eメールの宛先アドレスが、アカウントのプライマリアドレスで書き換えられ、これにより、Agent E-Mail 機能で、Eメールをエージェントに適切にルーティングできなくなる可能性があります。



(注)

Agent E-mail は、メールストアへのセキュア IMAP 接続をサポートしますが、セキュア SMTP 接続はサポートしません。

IMAP でサポートされる認証メカニズムは Basic 認証 (プレーンテキストログイン) および SSL 暗号を使用した Secure Password Authentication (SecureLogin) です。

SMTP でサポートされる認証メカニズムは、Open Relay および非暗号化接続上の Basic 認証です。Secure Socket Layer/Transport Layer Security (SSL/TLS) はサポートされません。

図 2-5 Cisco Unified CCX Agent E-Mail コンポーネントとインターフェイス



Agent E-Mail 機能を使用して E メールをルーティングする手順は次のとおりです。

1. Cisco Unified CCX サーバの Cisco Desktop Agent E-Mail Service が、起動時にメール ストア (IMAP および SMTP) に接続します。
2. E メール CSQ の E メール対応エージェントが、CAD を使用してログインします。CAD は、Cisco Desktop Agent E-Mail Service、およびメール ストア (IMAP) に接続します。
3. エージェントの E メール状態が「受信可」になります。CAD は、Cisco Desktop Agent E-Mail Service から E メールを要求します。
4. カスタマーが、たとえば、sales@companyname.com に E メールを送信します。
5. sales@companyname.com は、Agent E-Mail のアカウントを唯一のメンバーとする配信リストです。Microsoft Exchange は、このアカウントの受信トレイにこの E メールを表示します。
6. Agent E-Mail アカウントの受信トレイをモニタリングしている Cisco Desktop Agent E-Mail Service がこの新しい E メールを確認します。Cisco Desktop Administrator で指定されたルーティング ルールに基づいて、このサービスは sales@companyname.com への E メールが E メール CSQ に関連付けられ、E メール CSQ のエージェントが「受信可」状態であることを確認します。その後、このサービスはエージェントに E メールを割り当て、エージェントに通知します。
7. CAD は割り当ての通知を受信し、メール ストアから直接、E メールを取得します。
8. エージェントには、カスタマーからの E メールが提示されます。
9. エージェントは返信を作成し、[Send] ボタンを押します。
10. エージェントの返信は、IMAP コマンドを使用して、メール ストアの送信トレイ フォルダに保存されます。

11. Cisco Desktop Agent E-Mail Service は定期的送信トレイ フォルダをチェックし、そこに入っているメッセージをすべて送信します。



(注)

Cisco Unified CCX サーバにインストールされているウイルス対策ソフトウェアは、Cisco Desktop Agent E-Mail Service が発信 E メールを送信するために行う SMTP 操作をブロックしません。ブロックを解除されるプロセスの詳細については、『Cisco Agent Desktop User Guide』を参照してください。

Cisco Agent Desktop の Cisco Unified Presence との統合

CAD エージェント、およびスーパーバイザは、以前から、デスクトップ アプリケーションに組み込まれたチャット サービスを使用して、互いに通信しています。このような環境に Cisco Unified Presence を展開した場合、エージェントとスーパーバイザは同一のデスクトップ アプリケーションを使用して、SME の存在状態とともに、企業のその他の重要なメンバーを確認し、これらとのチャット セッションを開始できます。SME は、Cisco Unified Personal Communicator または IP Phone Messenger を使用して、Cisco Unified Presence ユーザとして構成されているエージェントとのチャット セッションを開始し、これらのエージェントからのチャット要求に応答します。Cisco Unified Presence が連合ユーザをサポートするように構成されている場合、SME は Microsoft Office Communicator も使用できます。Cisco Unified Presence 統合機能は、Standard パッケージ、Enhanced パッケージ、および Premium パッケージで使用できます。

たとえば、あるカスタマーが CAD と Cisco Unified Presence を統合する Cisco Unified Contact Center にコールするとします。このカスタマーのコールは、対応可能なエージェントにルーティングされます。このエージェントが、発信者の要求に対応するには支援が必要である場合、エージェントは Agent Desktop ツールバーから連絡先選択ウィンドウを起動できます。連絡先選択ウィンドウには、エージェントのワーク フロー グループに割り当てられているその他のエージェント、スーパーバイザ、SME のそのときの状態が表示されます。その後、このエージェントは対応可能な連絡先を選択し、その連絡先とのチャット セッションを開始します。適切であれば、エージェントは連絡先選択ウィンドウを使用して、コールを連絡先との会議通話にしたり、カスタマーのコールを連絡先に転送したりすることもできます。

[図 2-6](#)、およびその下の説明は、Cisco Agent Desktop のさまざまなコンポーネントと Cisco Unified Presence がどのようにインターフェイスをとっているのかを表しています。

図 2-6 Cisco Agent Desktop と Cisco Unified Presence の間のインターフェイス



1. Cisco Desktop Administrator は、SOAP インターフェイスを通じて LDAP コンフィギュレーション プロファイルを取得します。
2. Cisco Desktop Administrator は、SME 検索および情報（名前や電話番号など）のために、LDAP サーバにバインドします。
3. Administrator は SME をコンタクト リストと呼ばれる論理グループに配置してから、これらを特定のワーク フロー グループに割り当てます。これにより、Administrator はコンタクト リストを分割し、特定のワーク フロー グループに割り当てられたエージェントだけが、適切なコンタクト リストを確認できるようになります。このコンフィギュレーションは CAD の LDAP に保存され、各エージェント/スーパーバイザは、接続数などが制限されている可能性のある Unified Presence の LDAP サーバにアクセスする必要がなくなります。また、Administrator は、SME の機能を制御し、エージェントの現在の状態を確認することもできます。
4. CAD は、エージェントのワークフロー グループに関連付けられているコンタクト リストを取得します。
5. CAD は、SOAP インターフェイスを通じて、Unified Presence サーバ情報など、さまざまなコンフィギュレーション プロファイルを取得します。
6. CAD は、Unified Presence と登録するために SIP REGISTER を送信します。これに、コンタクト リスト内の各ユーザに対する個々の SIP SUBSCRIBE メッセージが続きます。また、CAD は Cisco Unified Presence で構成されたコンタクトの「ユーザ コンタクト」に対して SIP SUBSCRIBE も送信します。コンタクト リスト内のコンタクトの状態が変化すると必ず、SIP NOTIFY が受信されます。CAD はエージェントが現在の状態を変更することを許可しません。エージェントがログインしたときに、CAD は Cisco Unified Presence に SIP PUBLISH メッセージを 1 つ送信するだけです。

呼制御は、CTI を使用して、既存の CAD メイン ウィンドウ経由で行われます。CAD と Cisco Unified Presence の間で送信されるすべての SIP トラフィックとプレゼンス情報は暗号化されず、TCP または UDP 経由で行われます。

Cisco Unified Presence 7.x では、Cisco Unified Presence は、Cisco Unified Presence クラスタ内のノードすべてにわたって、登録されているユーザを均等に割り当てます。このユーザが、自分に割り当てられていないノードに接続しようとする、CAD は、パブリッシャからのリダイレクト メッセージで指定された SOAP サーバ、および Presence サーバに接続します。

CAD エージェントと SME の間の通信はすべて、Cisco Unified Presence サーバ経由で行われます。CAD サーバを通じてルーティングされることはありません。展開のガイドラインについては、『Cisco Unified Communications SRND』で Cisco Unified Presence に関する章を参照してください。

トール バイパス制限のある国でのエージェント電話の使用

インドなど、一部の国には、テレコミュニケーションについて、音声インフラストラクチャは、2 つのシステムに論理的にパーティショニングする必要があると定める規則があります。1 つは組織の境界内で通信を有効化する Closed User Group (CUG)、または Voice over IP (VoIP) のためのシステム、もう 1 つはローカル PSTN にアクセスするためのシステムです。このような国で規則を遵守するために通常、エージェントはカスタマー コールだけにアクセスするための回線を 1 つだけ持っていて、コンタクトセンター以外の場所にいる同じチームの仲間や専門家と連絡を取るために VoIP 回線にアクセスするには、別の電話（たとえば、ソフトフォン）を持っていない限りなりません。

Cisco Unified CM の Logical Partitioning 機能は、許可または禁止された特定のコンフィギュレーションに基づいて、コールや機能を制御するために、テレフォニー システムを通じて同様の機能を提供します。コンタクトセンター環境の一般的なテレフォニー システムは、PSTN と VoIP ネットワークの両方へのアクセスを提供できるため、コンフィギュレーションは、制御されたアクセスを提供し、トールバイパスを回避する必要があります。トールバイパス コールを防ぐために、Unified CM で Logical Partitioning 機能を有効化し、構成することにより、エージェントは Unified CCX システムで、カスタマー コールの受信と組織内の他の人々との VoIP コールの送受信に同じ電話を使用できるようになります。これにより、エージェントは 2 台目の電話を持つ必要はなくなりますが、コンタクトセンターのマネージャは、カスタマー コール用の専用回線または電話を設置し、その他のコールには別の回線または電話を割り当てることを選択できます。

Cisco Unified Workforce Optimization

Cisco Unified CCX 用 Cisco Unified Workforce Optimization (WFO) は、パフォーマンスと品質を最適化するためのフル機能のソリューションで、Cisco Unified Communications System には不可欠なコンポーネントです。WFO スイートは、次のソリューションを提供します。

- ワークフォース管理 (WFM) : 複数のサイトやチャネルにわたり、エージェントがスケジュールの予測や開発をできるようにします。また、スーパーバイザが主要なパフォーマンス インジケータを追跡し、エージェントがスケジュールを遵守できるようにするためのリアルタイムダッシュボードも提供します。
- 品質管理 (QM) : エージェントのパフォーマンスの最適化と問題の解決のための音声および画面の記録、準拠性、および評価ソリューション。

図 2-7 は、WFO ソリューションと Cisco Unified CCX システムの間の全体的なサービス通信メディアを示しています。

図 2-7 WFO ソリューションと Cisco Unified CCX との間のサービス通信メディア



図 2-7 は、WFO ソリューションと Cisco Unified CCX システムの間の統合を示しています。

- ワークフォース管理：ACMI リンクを使用して、エージェントがスケジュールを遵守しているかどうかをモニタリングします。これは ODBC リンクを使用して、Cisco Unified CCX データベースから履歴データをダウンロードし、予測データを生成します。
- 品質管理：JTAPI を使用して、音声の録音をいつ開始し、いつ停止するかを判断するために、エージェントの電話でのコールの進捗情報をモニタリングします。これは ODBC リンクを使用して、Cisco Unified CCX データベースからエージェント、スーパーバイザ、およびチームのコンフィギュレーションデータをダウンロードします。

コンポーネント アーキテクチャ、展開のコンフィギュレーション、およびサイジングの詳細については、『*Cisco Workforce Optimization System Configuration Guide*』を参照してください。これは次のリンクにあります。

http://www.cisco.com/en/US/products/ps8293/products_implementation_design_guides_list.html

Cisco Unified CCX ASR および TTS

Cisco Unified CCX により、Media Resource Control Protocol (MRCP) 準拠の Automatic Speech Recognition (ASR; 自動音声認識) サーバおよび Text-To-Speech (TTS) サーバと統合できるようになります。テストが完了し、サポートされる ASR および TTS プロバイダーは、Nuance、Scansoft、IBM だけです。ASR および TTS ソフトウェアは、これらのベンダーのいずれかから購入する必要があります。

ります。これらのベンダーから、そのソフトウェアの設計要件およびサーバのサイジング要件が提供されていることがあります。シスコが Cisco Unified CCX オプションとして Nuance ASR および TTS を再販することはありません。

Cisco Unified CCX Administration から、MRCP サーバのアドレスと、この MRCP サーバにより提供されるリソースの数とタイプを設定する必要があります。複数の Cisco Unified CCX クラスタが同一の MRCP サーバと対話できます。複数の Cisco Unified CCX サーバが同一の MRCP サーバと対話できます。また、Cisco Unified CCX サーバは複数の MRCP サーバを定義することもできます。これらのサーバのリソースは、システムおよびアプリケーション コンフィギュレーションに基づいて選択されます。

ASR を必要とするコールは、CTI ポートから ASR サーバにメディア ストリームを渡すために Cisco Unified CCX Engine を必要とします。このアクティビティは、システム パフォーマンスおよびシステム サイジングに影響します。この影響は、Cisco Unified CCX 7.0 Configuration and Ordering Tool に反映されます。

ASR を使用する場合、ASR リソースは、ASR を使用する最初の手順で割り当てられます。その後、ASR リソースは、コールの間に割り当てられます。ASR を使用する場合、IVR ポート要件を計算するのに類似した方法で、必要な ASR リソース（ポート）の数を計算する必要があります。最頻時に ASR ポートの平均使用時間（平均コール処理時間に類似したもの）と、ASR を使用するコールの数が必要です。その後、このデータを任意の Erlang-B トラフィック カルキュレータ、またはその他のツールを使用して、必要な ASR リソースの数を計算できます。キュー時間の長い環境で、ASR リソースを解放できるようにするには、コールをもう 1 つの CTI ルート ポイントに転送し、セッション データ手順を使って、コール データを 2 つめのアプリケーションに渡すほうが簡単です。

TTS では、各「Generate TTS Prompt」は、TTS リソースの割り当ておよび解放を行います。この TTS リソースは通常、ほんの数秒間だけ割り当てられた後、解放されます（これは、アプリケーションによって異なります）。TTS リソースの数を決定する方法は、前述の ASR リソースと同じです。

Unified ICME ソフトウェアと Cisco Unified CCX の統合

また、Cisco Unified CCX は、Cisco Unified Intelligent Contact Management Enterprise (Cisco Unified ICME) 7.x ソフトウェアの子 ACD として実装することもできます。Cisco Unified CCX を Cisco Unified ICME ソフトウェアと統合するには、Unified CCX Gateway PG プロセスを Cisco Unified CCX と共存させる必要があります。この統合により、次の機能が提供されます。

- Cisco Unified CCX で、エージェント、キュー、およびコール状態の変更を Cisco Unified ICME に送信する機能。
- Cisco Unified ICME ソフトウェアで、複数の ACD サイトにわたり、インテリジェントにコールのルーティングやロード バランスを行う機能。このようなサイトには、1 つ以上の Cisco Unified CCX システム、Cisco Unified Contact Center Enterprise (Unified CCE) システム、従来の ACD (Cisco Unified ICME ソフトウェアによりサポートされていたもの) があります。Cisco Unified CCX アプリケーションにルーティングされたコールは、コール データがエージェントの画面にポップアップ表示されるように、このデータを送信することができます。
- Cisco Unified CCX で、インテリジェントなルーティング指示を要求するために、ポストルート要求とコール データを Cisco Unified ICME に送信する機能。これはエージェント、または CTI ポートで実行されている Cisco Unified CCX アプリケーションの手順からの転送要求に応えるものである可能性があります。
- ICM ソフトウェアで、ACD サイトの混合ネットワークにマルチサイト ACD レポートを提供する機能。このようなサイトには、1 つ以上の Cisco Unified CCX システム、Unified Contact Center Enterprise システム、従来の ACD があります。

- Cisco Unified CCX で、ルーティング指示を要求するために、ポストルート要求とコールデータを Cisco Unified ICME ソフトウェアに送信する機能。これは、Cisco Unified CCX に到着したばかりの新しいコール、または IVR ポートまたはエージェントから転送されるコールに答えるものである可能性があります。ポストルート要求に含まれるコールデータは、Cisco Unified ICME ソフトウェアにより、ルートのプロファイルに使用できます。また、コールデータは終端する ACD サイト (Cisco Unified CCX、Cisco Unified CCE、または従来の ACD) に、エージェント画面ポップアップとして渡されます。



(注)

Cisco Unified CCX が Cisco Unified CME と統合されている場合、この親/子展開はサポートされていません。

図 2-8 は、1 つの Cisco Unified ICME 統合展開シナリオを示しています。このシナリオでは、Cisco Unified ICME は、2 つの Cisco Unified CCX 7.0 展開の間でコールのルーティングとロード バランスを行います。追加の IVR 容量 (300 IVR ポート以上) を Cisco Unified CCX 7.0 展開に追加する方法を示すために、独立した Cisco Unified IP IVR の展開も含まれています。IVR PG は、IVR アプリケーションからのコールデータを、いずれかのサイトの Cisco Unified CCX エージェントに渡すことができます。また、IVR PG は従来の IVR (Cisco Unified ICME によりサポートされているもの) を接続して、既存の IVR アプリケーションを持つ組織が引き続き、これらの IVR アプリケーションを使用できるようにすることができます。

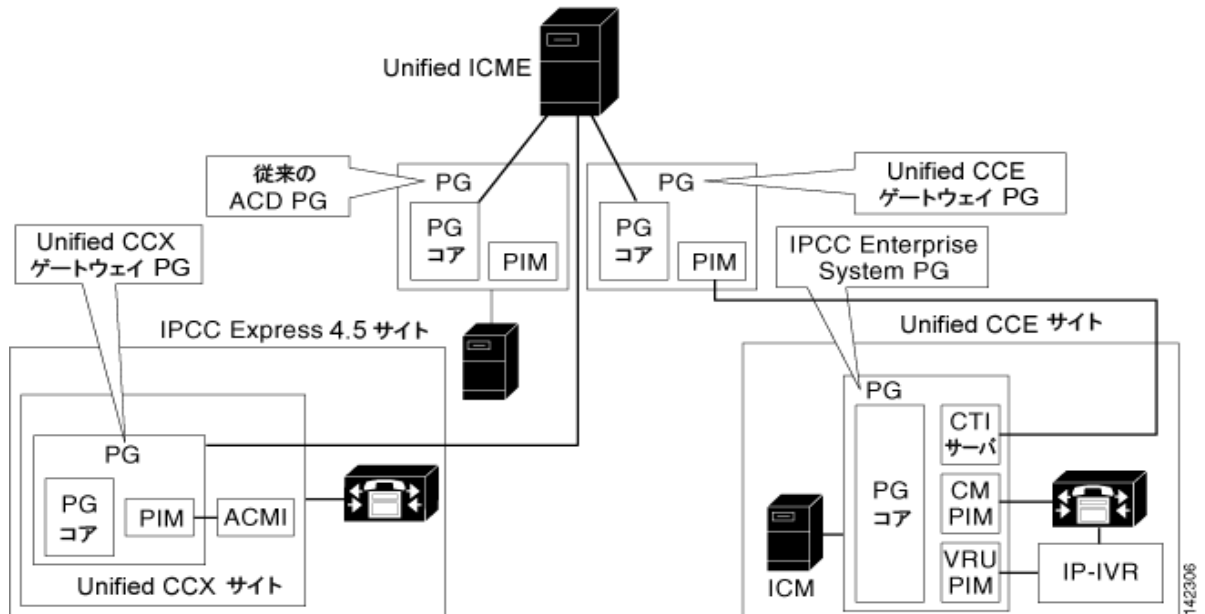
図 2-8

Cisco Unified CCX サイトを 2 つ持つ Unified CCX ゲートウェイ ソリューション



図 2-9 は、もう 1 つの Cisco Unified ICME 統合展開シナリオを示しています。このシナリオでは、Cisco Unified ICME は、Cisco Unified CCX 7.0 サイト、Cisco Unified CCE 7.x サイト、および従来の ACD サイトの間でコールのルーティングとロード バランスを行います。Cisco Unified ICM を経由してこれらのサイトの間で、エージェント画面ポップアップのコールデータを渡すことができます。

図 2-9 Unified ゲートウェイ サイト 2 つと従来の ACD サイト 1 つとの Cisco Unified ICME 統合



Cisco Unified CCX を Cisco Unified ICME ソフトウェアと統合するには、Cisco Unified CCX サーバに Cisco Unified CCX Gateway PG をインストールしておく必要があります。Cisco Unified CCX と Cisco Unified ICME ソフトウェアを統合する場合、Cisco Unified CCX Gateway PG では、別のサーバでの実行はサポートされていません。

Cisco Unified CCX Gateway PG は、Cisco Unified ICME 7.x ソフトウェアスイートの一部として注文する必要があります。Cisco Unified CCX Gateway PG ソフトウェアは、Cisco Unified ICME ソフトウェアインストール CD からインストールされます。Cisco Unified CCX ソフトウェア CD ではありません。



(注)

Cisco Unified ICME ソフトウェアとともに Cisco Unified Gateway PG を注文し、展開するには、パートナーは Cisco Unified ICME/Unified CCE ATP ステータスが必要です。

Cisco Unified Gateway PG を実行すると、Cisco Unified CCX 展開でサポートされるエージェントの最大数が減少し、このデプロイメントのコール処理能力が低下する可能性があります。Cisco Unified CCX 7.0 Configuration and Ordering Tool は、Cisco Unified CCX 展開で必要とされるハードウェアのサイジングにおいて、ソリューション計画者や設計者を支援します。

Cisco Unified ICME がコールを Cisco Unified CCX にルーティングする場合、実際には、Cisco Unified CM 着信番号にルーティングされます。その後、Cisco Unified CM は、CTI ルートポイントと Cisco Unified CM Telephony ユーザへの着信番号の関連付けを解決し、Cisco Unified CCX へコールを提供する処理を行います。次に、Cisco Unified CCX は適切なスクリプトを呼び出します。

Cisco Unified CCX Gateway の詳細については、『Cisco Unified Gateway Deployment Guide』を参照してください。

Cisco Unified CCX の耐障害性

Cisco Unified CCX ソリューションには、耐障害性を提供するための機能が多数用意されています。まず、Cisco Unified CCX 展開は Cisco データ スイッチとルータから構成される Cisco Unified Communications ネットワークを使用します。これは、冗長性のためのさまざまなオプションとともに、ハイ アベイラビリティ データ ネットワークを提供します。シスコのキャンパスおよびネットワーク設計ガイドでは、Cisco スイッチおよびルータを使用したハイ アベイラビリティ ネットワークの設計に関するベスト プラクティスについて説明しています。

Cisco Unified CM 展開では、Cisco Unified CM クラスタ 1 つあたり、最高 8 個のコール処理サーバを使ったクラスタ アプローチが利用されます。Cisco Unified CM は、デバイス（音声ゲートウェイ、IP Phone、および CTI ポート）をデバイス プールにグループ化し、デバイス プールが、1 次、2 次、および 3 次 Cisco Unified CM サーバを持つことを可能にします。デバイス プールの 1 次 Cisco Unified CM サーバに障害が発生した場合、このデバイス プール内のデバイスは自動的に 2 次または 3 次 Cisco Unified CM サーバにフェイルオーバーします。Unified CCX CTI ポートはまとめて CTI 呼制御グループ（CTI ポート グループと呼ばれることが多い）にグループ化されます。CTI ポート グループはそれぞれ、デバイス プールの一部として設定されます。また、Cisco Unified CM は、さまざまなサービスプロバイダーからのトランクを持ち、多数のロケーションに展開された音声ゲートウェイもサポートします。

Cisco Unified CM には、CTI Manager と呼ばれるサブシステムがあります。これは、Cisco Unified CCX のように、JTAPI 通信からアプリケーション サーバへのデバイス管理を抽象化します。この実装により、アプリケーションは、デバイス（音声ゲートウェイ、エージェントの電話、または CTI ポート）が現在登録されているサーバが何かを気にしなくなります。Cisco Unified CCX は、Cisco Unified CM クラスタ内の最高 2 つの CTI Manager と通信できますが、積極的に通信できるのは一度に 1 つだけです。アクティブな CTI Manager サブシステム、またはアクティブな CTI Manager が実行されている Cisco Unified CM ノードに障害が発生した場合、Cisco Unified CCX はすべての CTI ポートのソケットを閉じ、即座に、バックアップ CTI Manager との JTAPI 通信を開始します。エージェントが対応しているコールはそのまま継続されますが、エージェントの電話が障害を起こした Cisco Unified CM に登録されている場合、このエージェントは、それ以降のコールを一切、制御できなくなります。現在のコールが完了すると、エージェントの電話は自動的に 2 次 Cisco Unified CM サーバに再登録されます。オフ フックになっていないエージェントの電話は、即座に 2 次 Cisco Unified CM に再登録されます。

クラスタ内のもう 1 つの Cisco Unified CM ノードへのフェイルオーバーに加えて、Cisco Unified CCX 自体がクラスタ処理メカニズムを提供します。ハイ アベイラビリティ展開では、最高 2 つのサーバを展開できます。それぞれのサーバは Cisco Unified CCX Engine および Database コンポーネントと、オプションの Monitoring および Recording コンポーネントを使って設定されます。

これら 4 つのコンポーネントはすべて、ある程度の冗長性と耐障害性を提供しますが、それぞれの機能は多少異なります。

Cisco Unified CCX Engine の冗長性

ハイ アベイラビリティを持たせた展開では、2 つの Cisco Unified CCX Engine コンポーネントを別々のサーバに展開する必要があります。片方のサーバが最初にマスター エンジンの選択を開始すると、そのサーバがマスターになります。もう片方のサーバはスタンバイ サーバになります。両方のサーバをほぼ同時に開始した場合、どちらのサーバがマスターになるかは指定されません。Cisco Unified CCX Engine コンポーネント サーバがフェイルオーバーすると、スタンバイ サーバがマスター サーバになり、別の障害が発生するまで、マスター サーバのままになります。CTI ポート上のアプリケーションにより処理されているアクティブ コールはすべて、マスター Cisco Unified CCX Engine サーバで障害が発生したときに解放されます。

ACD、IVR、およびデスクトップ サービスはすべて、5 秒以内にフェイルオーバーします。Cisco Unified CM に到着する Cisco Unified CCX ルート ポイント宛の着信コールはすべて、Cisco Unified CCX エンジンにより受け入れられ、すべての Cisco Unified CCX コール処理、および ACD ルーティング サービスは動作可能になります。多数のエージェントへの自動ログインには、最高 1 分かかります。あるエージェントについて、自動ログイン プロセスが完了し、このエージェントが手動で状態を「受信可」に設定するまで、ACD はエージェントにコールをルーティングできません。Cisco Unified CCX でルーティングされたコールのエージェントはこれらのコールの存続が確認できます。これらのエージェントは、CAD により、1 分以内に自動的に再ログインされます。エージェントに対して、フェイルオーバーが起こったことを示すインジケータが画面に表示されます。再ログイン後、エージェントはコールを受ける準備が整ったら、状態を「受信可」に設定する必要があります。IPPA を使用しているエージェントは、新しいマスター Cisco Unified CCX Engine サーバに手動でログインする必要があります。



(注)

履歴レポートを生成するときには、履歴レポートの生成が Cisco Unified CCX Engine に影響を与えないように、エンジン以外のマスター ノードが優先されます。エンジン マスターがデータベース パブリッシャ ノードにある 2 ノード シナリオでは、履歴レポートはデータベース サブスクライバ ノードで生成されます。エンジン マスターがデータベース サブスクライバ ノードにフェイルオーバーした場合、履歴レポートはデータベース パブリッシャ ノードで生成されます。したがって、ハイ アベイラビリティがあり、Cisco Unified CCX サーバが両方とも実行されている展開では、通常の運用時間中にサポートされる履歴レポート作成セッションの最大数が大きくなります。サーバで障害が発生した場合、この数値は、ハイ アベイラビリティのない展開での上限値に戻ります。ただし、ハイ アベイラビリティのある展開でサポートできる履歴レポート作成セッション数が多くなるのは、新しいプラットフォームを使用している場合だけです。プラットフォーム別の上限値については、Configuration and Ordering Tool を参照してください。

データベースの冗長性

ハイ アベイラビリティを持つ展開の場合、履歴データ ストア、エージェント データ ストア、およびリポジトリ データ ストアでは、Database コンポーネントが実行されている 2 つのサーバが、1 つはパブリッシャ、1 つはサブスクライバとして設定されます。障害が発生しても、これらのロールは変更されません。パブリッシャとサブスクライバの両方が起動され、実行されている場合、Publisher Database コンポーネントが実行されているサーバには、データの読み書きができる DB マスターシップが与えられます。Publisher Database コンポーネントが実行されているサーバがダウンしている場合（または、Publisher Database を持つサーバ上の MSSQL\$CRSSQL、Distributed Transaction Coordinator、SQL Agent\$CRSSQL などの SQL サービスがダウンしている場合）、サブスクライバには、データの読み書きができる DB マスターシップが与えられます。SQL マージレプリケーションでは、パブリッシャとサブスクライバの間でデータを複製します。サブスクライバ、またはパブリッシャのダウン期間が、保持期間（デフォルトは 4 日間）未満である場合、サブスクライバがサービスを再開したときにはパブリッシャから、またパブリッシャがサービスを再開したときにはサブスクライバからデータを同期するために、複製が自動的に起動されます。サブスクライバのダウン期間が保持期間を超えた場合、ピーク以外の時間に、Cisco Unified CCX Administration Datastore Control Center ページからサブスクライバを再初期化する必要があります。

標準的なコールの負荷では、SQL マージレプリケーションでは 1 ~ 3 分の遅延が予想されます。コールの負荷が増えれば、遅延期間も長くなります。実行中の履歴レポートは SQL 処理に影響を与えるため、この影響はさらに大きくなります。複製の遅延のため、サブスクライバから生成される履歴レポートが最新のコール レコードを持っていない可能性があります。履歴レポートは、最後に行われた複製まで生成されます。

ハイ アベイラビリティのある展開でコンフィギュレーション データ ストアのデータを複製するには、SQL Server リンク サーバ手法が使用されます。これは、Database コンポーネントを持つ両方のサーバが動作可能である場合、スキルやリソース グループなどコンフィギュレーション データ ストアの変更

は、Database コンポーネントを持つ両方のサーバに書き込まれるという仕組みです。Database コンポーネントを持つサーバの1つがダウンした場合、コンフィギュレーション データ ストアは変更できません。しかし、コンフィギュレーションは Cisco Unified CCX Administration に読み込むことができます。つまり、Database コンポーネントを持つ1つのサーバがダウンしている場合、コンフィギュレーション データ ストア データの書き込みはできませんが、データの読み込みは可能です。しかし、コール処理、履歴データの書き込み、およびコール アクティビティの報告は、Database コンポーネントの1つがダウンしているときでも続行できます。

データベース サーバの1つが動作不能であるのに、コンフィギュレーション データ ストアの変更が必要である場合は、Cisco Unified CCX Administration を使用して、オフラインになっている Database コンポーネント サーバで一時的にコンフィギュレーション データ ストア コンポーネントを非アクティブにします。その後、アクティブなデータベース サーバでコンフィギュレーション データ ストアを変更できます。オフラインのデータベース サーバがサービスの提供を再開したら、ピーク以外の時間帯で、コンフィギュレーション データ ストア データ全体が同期されているときに、このデータベース サーバでコンフィギュレーション データ ストア コンポーネントをアクティブ化できます。

ネットワークのパーティショニング

ネットワークがパーティショニングされている（複数のアイランドに分割されている）場合、個々のアイランドは、独自のマスター セットを選択します。パーティションが復元されると、すべてのマスターはドロップされます。したがって、コール処理を受けているコールや、キューに入っているコールはすべてドロップされ、新しい選択処理が開始されます。この新しい選択の結果として、データベース パブリッシャが、ADS、RDS、および HDS のマスターとして選択されます。エンジンと CDS のどちらがマスターになるかは指定されていません。

Monitoring および Recording の冗長性

Monitoring コンポーネントは Cisco Unified CCX サーバに自動的にインストールされますが、エージェントのモニタリングを可能にするには、このコンポーネントをアクティブ化する必要があります。ハイ アベイラビリティを持ち、エージェント モニタリングを行う展開では、各サーバの Monitoring コンポーネントをアクティブ化する必要があります。Monitoring サービスを実行する2つのサーバは、1つのモニタリング ドメインと見なされることがあります。SPAN ポート モニタリングを使って電話を設定する場合、この電話に割り当てることができる SPAN ポート モニタリング サーバは1つだけです。

デスクトップ モニタリングを設定する場合、CAD は CSD に RTP ストリームを転送します。それでも、Cisco Unified CM からエージェントの電話の MAC アドレスを取得するには、CAD には Monitoring コンポーネントを実行しているサーバが必要です。この目的では、2つのモニタリング サーバのいずれか1つを選択することができます。Monitoring コンポーネントの1つで障害が発生しても、Cisco Unified CCX クラスタで Monitoring コンポーネントを実行しているもう1つのサーバが使用できる限り、デスクトップ モニタリングは引き続き動作します。ある電話に対して、SPAN ポート モニタリングとデスクトップ モニタリングの両方を設定し、有効化することができます。しかし、この電話について、一度に使用される方式は1つだけです。SPAN ポート モニタリングとデスクトップ モニタリングの両方が正しく設定されている場合、デスクトップ モニタリングが選択されます。デスクトップ モニタリングで障害が発生すると、SPAN ポート モニタリングがバックアップとして使用されます。詳細については、『Cisco Desktop Administrator User's Guide』を参照してください。

ハイ アベイラビリティを持ち、エージェント コールの録音を行う展開では、各サーバの Recording コンポーネントをアクティブ化する必要があります。2つの物理的録音サーバは、1つの論理的録音サーバ（録音ドメイン）として機能し、録音タスクは、この2つの物理的録音サーバにわたり、ラウンドロビン方式でロード バランスされます。Cisco Unified CCX 展開でサポートされている録音ドメインは1つだけです。実際の通話録音は、録音タスクが行われた物理的 Recording コンポーネント サーバのディスクにだけ保存されます。したがって、録音サーバで障害が発生した場合、障害を起こした録音サーバが再び動作可能になるまで、スーパーバイザはこの録音サーバで録音したものを再生できません。

Recording コンポーネントが実行されている 2 つのサーバは、互いのバックアップとしての役割も果たします。サーバの 1 つで障害が発生しているときに適切に動作させるには、Cisco Unified CCX クラスターの録音すべてをサポートできるように、2 つの録音サーバのサイズを設定する必要があります。たとえば、通常の操作条件では、Recording コンポーネント 1 つにつき 16 の録音セッション、合計 32 の同時通話録音ができるように、大規模なコールセンターを設定できます。Recording コンポーネントを持つサーバのいずれかで障害が発生した場合、もう 1 つのサーバが通話録音をすべて処理します。この障害シナリオでは、通話録音の総数が、Configuration and Ordering Tool の示すサーバのキャパシティを超えないようにしてください。

録音には **Monitoring** コンポーネントが必要です。SPAN ポート モニタリングがサイレント モニタ用に設定されている場合、SPAN ポート モニタリング サーバは RTP ストリームを Recording コンポーネントに転送します。この SPAN ポート モニタリング サーバで障害が発生した場合、録音はできません。デスクトップ モニタリングが設定されている場合も、Cisco Unified CM からエージェントの電話の MAC アドレスを取得するには、CAD には Monitoring コンポーネントを実行しているサーバが必要です。この目的では、2 つのモニタリング サーバのいずれか 1 つを使用できます。Monitoring コンポーネントの 1 つで障害が発生しても、Cisco Unified CCX クラスターで Monitoring コンポーネントを実行しているもう 1 つのサーバが使用できる限り、録音は引き続き動作します。

コールドスタンバイのサポート

Cisco Unified CCX のハイ アベイラビリティを実現するには、Cisco Unified CCX Engine および Database コンポーネント、および Cisco Unified CCX サーバが通信する CTI Manager が同一のキャンパス LAN 内にいること、およびこれらのサーバ間の最大ラウンドトリップ遅延が 2ms 未満であることが要求されます。

障害回復用の展開では、Cisco Unified CCX のバックアップ サーバは地理的に異なる場所に設置する必要があるため、Cisco Unified CCX のハイ アベイラビリティはサポートされていません。しかし、この要件のため、まったく同じように設定されたコールドスタンバイ サーバを障害回復サイトに展開することができます。コールドスタンバイ サーバとこれに対応するプライマリ サーバの IP アドレスは同じでなければなりません。プライマリ サイトでプライマリ サーバがサービスを提供しているあいだ、セカンダリ サイトにあるこれらのコールドスタンバイ サーバはシャットダウンしておく必要があります。障害が発生し、プライマリ サイトがダウンした場合、コールドスタンバイ サーバがオンになり、復元され、アクティブ サーバになります。

コールドスタンバイ サーバの復元には、次のツールの 1 つを使用します。

- Backup and Restore ツール
- Ghost またはこれに類似するイメージング ツール

コールドスタンバイは、第 4 章「Cisco Unified Contact Center Express 配置モデル」で説明されている Cisco Unified CCX 展開モデルすべてでサポートされています。たとえば、2 つのサーバを使ったハイ アベイラビリティ展開モデルでは、障害回復サイトに 2 つのコールドスタンバイ サーバを追加できます。

コールドスタンバイを展開する場合、次の規則が適用されます。

- プライマリ サーバをバックアップし、コールドスタンバイ サーバを復元するには、Backup and Restore ツールを使用します。このツールの詳細については、『Cisco Unified CCX Administration Guide』を参照してください。

または

Ghost またはこれに類似するイメージング ツールを使用して、プライマリ サーバのスナップショットを定期的にとり、これらのスナップショット イメージからコールドスタンバイ サーバを復元します。スナップショット イメージは、両サイトからアクセスできる中央ロケーションにアップロードする必要があります。

- 障害回復サイトでの展開は、プライマリ サイトでの展開とまったく同じでなければなりません（サーバの数やタイプを同じにします）。

- プライマリ サーバの実行中、コールドスタンバイ サーバはシャットダウンしておかなければなりません。また、コールドスタンバイ サーバの実行中はプライマリ サーバをシャットダウンしておきます。
- コールドスタンバイ サーバの復元に **Backup and Restore** ツールを使用する場合、復元プロセスの最後に、**Unified CM Telephony** 同期を実行してはいけません。同期では、Cisco Unified CM データベースへの書き込み操作のために、パブリッシャにアクセスするため、Cisco Unified CM Publisher がダウンしているか、アクセス不可能である場合、同期は失敗します。
- 障害回復サイトへの展開は、第 4 章「**Cisco Unified Contact Center Express 配置モデル**」で説明されている Cisco Unified CCX の設計規則に従う必要があります。たとえば、各サイトでハイアベイラビリティを持たせた展開を行う場合、Cisco Unified CCX サーバは同じキャンパス LAN に存在し、これらのサーバ間の最大ラウンドトリップ遅延は 2 ms 未満でなければなりません。
- イメージの復元が復元されると、障害回復サイトの Cisco Unified CCX サーバの IP アドレスおよびホスト名は、プライマリ サイトの対応するサーバと同じになります。ただし、Cisco Unified CCX サーバの IP アドレスは変更できます。この場合、『*Cisco Unified CCX Administration Guide*』で説明されている手順に従って、Cisco Unified CCX サーバの IP アドレスを変更します。また、デスクトップ PC の C:\Program Files\Cisco\Desktop\bin で `postinstall.exe` プログラムを実行して、すべての CAD および CSD デスクトップも更新します。
- プライマリ サイトでは、Cisco Unified CM サーバのホスト名は、すべての Cisco Unified CCX コンフィギュレーションで使用できます。これらのホスト名は、Cisco Unified CCX サーバの DNS またはローカル ホスト ファイルに入力できます。コールドスタンバイ サーバがアクティブである場合、Cisco Unified CCX により使用され、ローカル Cisco Unified CM サーバの IP をポイントする Cisco Unified CM サーバのホスト名がすべて含まれるように、ローカル ホスト ファイルを更新する必要があります。
- 代わりに、Cisco Unified CM サーバの IP アドレスが Cisco Unified CCX で設定されている場合は、ローカル Cisco Unified CM が使用されるように Cisco Unified CCX コンフィギュレーションを変更します。
- イメージの復元後、その他の Cisco Unified CCX コンフィギュレーションの変更が必要になることがあります。たとえば、CAC とコーデックのネゴシエーションを適切に行うには、CTI ポートの領域とロケーションを適切な再設定が必要である可能性があります。ここで、Cisco Unified CCX により使用される AXL サービスは、Cisco Unified CM データベースへの書き込み操作のために、パブリッシャにアクセスするため、Cisco Unified CM Publisher がダウンしているか、アクセス不可能である場合、CTI ポートおよびルート ポイントは更新できませんので注意してください。

Cisco Unified CCX 7.0 へのアップグレード

Cisco Unified CCX 7.0 では、従来のバージョンからのソフトウェア アップグレードがサポートされています。互換性のあるアップグレードバージョンについては、下のリンクから、『*Cisco Unified CCX Installation Guide*』を参照してください。7.0 にアップグレードし、ハイアベイラビリティを追加する必要がある場合、既存のサーバと同等のパフォーマンスの物理サーバを 1 つ追加する必要があります。

データベースのサイズは、システムのハードウェア サイズに基づいて制限されます。詳細については、次の URL にある『*Cisco Unified CCX Installation Guide*』の「Cisco Unified CCX Disk Space Usage」セクションを参照してください。

http://www.cisco.com/en/US/products/sw/custcosw/ps1846/prod_installation_guides_list.html

さらに、CCO からダウンロード可能なアップグレード前チェック ツールを実行して、どのくらいのデータを移行できるかをアップグレードの前に確認することができます。このツールは、Configuration and Ordering ツールと同じ Web サイトにあります。

Cisco Unified CCX 7.0 ソフトウェアの互換性

Cisco Unified CCX ソフトウェアは、さまざまなソフトウェア コンポーネント、特に Cisco Unified CM との統合に依存しています。展開が計画されている Cisco Unified CM リリースで、計画中の Cisco Unified CCX リリースがサポートされていることを確認してください。『*Cisco Unified CCX Software and Hardware Compatibility Guide*』は、次のリンクから入手できます。

http://www.cisco.com/en/US/products/sw/custcosw/ps1846/products_device_support_tables_list.html

