



Cisco 800 シリーズ サービス統合型ルータ ハードウェア インストレーション ガイド

2014 年 11 月 21 日

Cisco Systems, Inc.

www.cisco.com

シスコは世界各国 200 箇所にオフィスを開設しています。

住所、電話番号、FAX 番号は

以下のシスコ Web サイトをご覧ください。

www.cisco.com/go/offices.

**【注意】 シスコ製品をご使用になる前に、安全上の注意
(www.cisco.com/jp/go/safety_warning/) をご確認ください。**

本書は、米国シスコシステムズ発行ドキュメントの参考和訳です。
リンク情報につきましては、日本語版掲載時点で、英語版にアップ
デートがあり、リンク先のページが移動 / 変更されている場合があ
りますことをご了承ください。
あくまでも参考和訳となりますので、正式な内容については米国サ
イトのドキュメントを参照ください。

また、契約等の記述については、弊社販売パートナー、または、弊
社担当者にご確認ください。

このマニュアルに記載されている仕様および製品に関する情報は、予告なしに変更されることがあります。このマニュアルに記載されている表現、情報、および推奨事項は、すべて正確であると考えていますが、明示的であれ黙示的であれ、一切の保証の責任を負わないものとします。このマニュアルに記載されている製品の使用は、すべてユーザー側の責任になります。

対象製品のソフトウェア ライセンスおよび限定保証は、製品に添付された『Information Packet』に記載されています。添付されていない場合には、代理店にご連絡ください。

FCC クラス A 準拠装置に関する記述：この装置はテスト済みであり、FCC ルール Part 15 に規定された仕様のクラス A デジタル装置の制限に準拠していることが確認済みです。これらの制限は、商業環境で装置を使用したときに、干渉を防止する適切な保護を規定しています。この装置は、無線周波エネルギーを生成、使用、または放射する可能性があり、この装置のマニュアルに記載された指示に従って設置および使用しなかった場合、ラジオおよびテレビの受信障害が起ることがあります。住宅地でこの装置を使用すると、干渉を引き起こす可能性があります。その場合には、ユーザー側の負担で干渉防止措置を講じる必要があります。

FCC クラス B 準拠装置に関する記述：この装置はテスト済みであり、FCC ルール Part 15 に規定された仕様のクラス B デジタル装置の制限に準拠していることが確認済みです。これらの制限は、住宅地で使用したときに、干渉を防止する適切な保護を規定しています。本機器は、無線周波数エネルギーを生成、使用、または放射する可能性があり、指示に従って設置および使用しなかった場合、無線通信障害を引き起こす場合があります。ただし、特定の設置条件において干渉が起きないことを保証するものではありません。装置がラジオまたはテレビ受信に干渉する場合には、次の方法で干渉が起きないようにしてください。干渉しているかどうかは、装置の電源のオン/オフによって判断できます。

- 受信アンテナの向きを変えるか、場所を移動します。
- 機器と受信機との距離を離します。
- 受信機と別の回路にあるコンセントに機器を接続します。
- 販売業者またはラジオやテレビの専門技術者に連絡します。

シスコでは、この製品の変更または改造を認めていません。変更または改造した場合には、FCC 認定が無効になり、さらに製品を操作する権限を失うことになります。

The Cisco implementation of TCP header compression is an adaptation of a program developed by the University of California, Berkeley (UCB) as part of UCB's public domain version of the UNIX operating system. All rights reserved. Copyright © 1981, Regents of the University of California.

ここに記載されている他のいかなる保証にもよらず、各社のすべてのマニュアルおよびソフトウェアは、障害も含めて「現状のまま」として提供されます。シスコおよびこれら各社は、商品性の保証、特定目的への準拠の保証、および権利を侵害しないことに関する保証、あるいは取引過程、使用、取引慣行によって発生する保証をはじめとする、明示されたまたは黙示された一切の保証の責任を負わないものとします。

いかなる場合においても、シスコおよびその供給者は、このマニュアルの使用または使用できないことによって発生する利益の損失やデータの損傷をはじめとする、間接的、派生的、偶発的、あるいは特殊な損害について、あらゆる可能性がシスコまたはその供給者に知らされていても、それらに対する責任は一切負わないものとします。

CCisco and the Ciscologo are trademarks or registered trademarks of Cisco and/or its affiliates in the U.S. and other countries. To view a list of Ciscotrademarks, go to this URL: www.cisco.com/go/trademarks. Third-party trademarks mentioned are the property of their respective owners. The use of the word partner does not imply a partnership relationship between Cisco and any other company. (1110R)

このマニュアルで使用している IP アドレスおよび電話番号は、実際のアドレスおよび電話番号を示すものではありません。マニュアル内の例、コマンド出力、ネットワークトポロジ図、およびその他の図は、説明のみを目的として使用されています。説明の中に実際のアドレスおよび電話番号が使用されていたとしても、それは意図的なものではなく、偶然の一致によるものです。

Cisco 800 シリーズ サービス統合型ルータ ハードウェア インストールガイド
© 2014 Cisco Systems, Inc. All rights reserved.



目次

はじめに	vii
目的	vii
対象読者	vii
マニュアルの構成	viii
表記法	viii
関連資料	xi
製品に関する資料の検索方法	xi
マニュアルの入手方法およびテクニカル サポート	xi
製品の概要	1-1
Cisco 810 シリーズ	1-1
Cisco 812 シリーズ	1-1
全般的な機能	1-1
ハードウェアの機能	1-4
SKU 情報	1-9
Cisco 819 シリーズ	1-10
全般的な機能	1-10
SKU 情報	1-14
ハードウェアの機能	1-18
Cisco 860、880、890 シリーズ	1-32
全般的な機能	1-32
Cisco ISR 860 シリーズ	1-33
Cisco 860VAE シリーズ ISR	1-34
インターフェイス	1-34
IOS イメージ	1-35
Cisco 860VAE-W-A-K9、Cisco 860VAE-W-E-K9、および Cisco 860VAE-POE-W-A-K9 ISR	1-37
モデル固有の機能	1-37
共通機能	1-37
Cisco ISR 880 シリーズ	1-41
Cisco 880 シリーズ データ ルータ	1-42
Cisco 880 シリーズ 音声およびデータ ルータ	1-44
組み込み WLAN アンテナ付き Cisco 880 シリーズ	1-50
C881G-B/S/V-K9 ISR	1-52
C881GW-S/V-A-K9 ISR	1-52

C881G-U-K9 ISR	1-53
固定プラットフォーム ISR の HSPA+ バージョン	1-53
Cisco C881、C886、および C887 シリーズ ISR	1-53
Cisco C881 ルータ	1-54
Cisco C886VA ルータ	1-55
Cisco C886VAJ ルータ	1-56
Cisco C887VA ルータ	1-57
Cisco C887VAM ルータ	1-58
Cisco C888 サービス統合型ルータ	1-59
Cisco C880 シリーズおよび Cisco C890 シリーズ 4G LTE サービス統合型ルータ	1-61
Cisco C881G-4G サービス統合型ルータ	1-65
Cisco C887VAG-4G サービス統合型ルータ	1-68
Cisco C896VAG-LTE サービス統合型ルータ	1-71
Cisco C897VAG-LTE サービス統合型ルータ	1-75
Cisco C898EAG-LTE サービス統合型ルータ	1-78
Cisco C899G-LTE サービス統合型ルータ	1-82
Cisco 890 シリーズ サービス統合型ルータ	1-85
Cisco 891、Cisco 892、および Cisco 892F	1-85
Cisco C897VAB-K9	1-94
Cisco C891 シリーズ ISR	1-97
Cisco C891F ルータ	1-98
Cisco C891FW ルータ	1-99
Cisco C891-24X/K9 サービス統合型ルータ	1-100
ハードウェアの機能	1-101
Kensington ロック	1-102
リセット ボタン	1-102
LED	1-104
メモリ	1-110
USB ポート	1-111
Fan (ファン)	1-112
電源モジュール	1-112
PoE モジュール	1-112
3G セルラー データ WAN 接続	1-113
Small Form-Factor Pluggable ポート	1-115
機能概要	1-115
ルータの設置	2-1
Cisco 810 ISR の設置	2-1
Cisco 812 ISR の設置	2-1
ルータの付属品	2-2

PoE+ スプリッタの付属品	2-2
Cisco PoE+ スプリッタの設置	2-2
Cisco 812 ISR の接地	2-17
Cisco 819 ISR の設置	2-18
ルータの設置	2-21
DC 電源の取り付け	2-36
Cisco 860、880、890 ISR の設置	2-37
機器、工具、接続手段	2-38
ルータの付属品	2-38
その他の必要な部品	2-38
接続手段	2-39
イーサネット機器	2-39
Cisco 860、880、および 890 シリーズ ルータの設置	2-39
警告	2-39
卓上への設置	2-40
壁面への設置	2-41
ルータのアース接続	2-43
FIPS カバーの取り付け	2-44
Cisco 890 シリーズ用アンテナの取り付け	2-47
ラックへの Cisco 890 シリーズの設置	2-51
C881G-B/S/V-K9 ISR の設置	2-53
アンテナの取り付け	2-53
C881GW-S/V-A-K9 ISR の設置	2-53
アンテナの取り付け	2-53
C881G-U-K9 ISR の設置	2-53
3.7G (HSPA+) /3.5G (HSPA) 用 Cisco 880G ISR の設置	2-55
ルータの接続	3-1
Cisco 810 シリーズ	3-1
Cisco 819 シリーズ	3-1
ルータを接続するための準備	3-1
PC、サーバ、またはワークステーションの接続	3-2
外部イーサネット スイッチの接続	3-3
コンソールポートへの端末または PC の接続	3-4
コンソールポートへのモデムの接続	3-5
AC アダプタの接続	3-5
DC アダプタの接続	3-6
接続の確認	3-8
Cisco 860、880、890 シリーズ	3-8
安全上の警告	3-9

ルータを接続するための準備	3-11
ルータの損傷防止	3-11
PC、サーバ、またはワークステーションの接続	3-12
電話機の接続	3-13
外部イーサネットスイッチの接続	3-14
V.92 モデム ポートの接続	3-15
コンソールポートへの端末または PC の接続	3-16
ターミナルエミュレータの設定値	3-16
AUX ポートへのモデムの接続	3-17
3G カードの接続	3-18
拡張ケーブル / アンテナの 3G アダプタの取り付け	3-24
データ BRI ポートの接続	3-28
FE WAN ポートへの FE 回線の接続	3-30
GE WAN ポートへの GE 回線の接続	3-31
xDSL 回線の接続	3-31
PoE の接続	3-34
AC アダプタの接続	3-35
FXS 回線の接続	3-39
FXO 回線の接続	3-40
音声 ISDN BRI 回線の接続	3-42
接続の確認	3-45
初期設定	4-1
Cisco 810 シリーズ	4-1
Cisco 819 シリーズ	4-1
Cisco IOS CLI	4-1
setup コマンド機能	4-1
初期設定の確認	4-2
Cisco 860、880、890 シリーズ	4-2
Cisco Configuration Professional Express	4-2
Cisco IOS CLI	4-2
setup コマンド機能	4-4
初期設定の確認	4-6
ワイヤレス アクセス ポイントの初期設定	4-7
技術仕様	A-1
Cisco 810 シリーズ	A-1
Cisco 812 シリーズ	A-1
ルータの仕様	A-1
平均故障間隔の地上の適温環境	A-4

Cisco 819 シリーズ	A-4
ルータの仕様	A-4
平均故障間隔の地上の適温環境	A-8
サポートされる電源アダプタ	A-9
Cisco 860、880、890 シリーズ	A-11
ルータの仕様	A-12
すべてのモデル (Cisco 860VAE シリーズを除く)	A-12
Cisco 860VAE シリーズ	A-13
Cisco 860VAE-W-A-K9、Cisco 860VAE-W-E-K9、および Cisco 860VAE-POE-W-A-K9 シリーズ	A-14
Cisco 870 シリーズ	A-16
Cisco 880 シリーズ	A-17
Cisco 880G シリーズ 3G ワイヤレス サービス統合型ルータ	A-18
Cisco 880VA シリーズ	A-19
Cisco 890 シリーズ	A-20
電源モジュール	A-21
ワイヤレス アクセス ポイント	A-21
FE ポートおよび GE ポートのピン割り当て	A-22
コンソールおよび補助ポート コネクタのピン割り当て	A-23
FXS ポートおよび FXO ポートのコネクタのピン割り当て	A-23
VDSL2 ポート コネクタのピン割り当て	A-23
ADSL2+ ポート コネクタのピン割り当て	A-24
V.92 ポート コネクタのピン割り当て	A-24
G.SHDSL ポート コネクタのピン割り当て	A-24
データ BRI ポート コネクタのピン割り当て	A-25
音声 ISDN BRI インターフェイスのピン番号および機能	A-26
SFP ポート コネクタのピン割り当て	A-26
ケーブル仕様	A-27
イーサネット ケーブルの仕様	A-27
最大ケーブル長	A-27



はじめに

ここでは、このマニュアルの目的、対象読者、構成、および表記法について説明し、さらに詳細情報が記載されている関連資料を紹介します。ここで説明する内容は、次のとおりです。

- 「目的」 (P.vii)
- 「対象読者」 (P.vii)
- 「マニュアルの構成」 (P.viii)
- 「表記法」 (P.viii)
- 「関連資料」 (P.xi)
- 「製品に関する資料の検索方法」 (P.xi)
- 「マニュアルの入手方法およびテクニカル サポート」 (P.xi)

目的

このガイドでは、次のシリーズの概要と設置方法、接続方法、および初期設定の実行方法について説明します。

- Cisco 812 シリーズ ISR と Cisco 819 シリーズ ISR の両方を含む Cisco 810 シリーズ ISR
- 無線と有線の Cisco 860 シリーズ Cisco 880 シリーズ、および Cisco 890 シリーズ サービス統合型ルータ (ISR)

製品保証、修理、サポートについては、ご購入のルータに付属している『*Readme First for the Cisco 800 Series Integrated Services Routers*』の「Cisco One-Year Limited Hardware Warranty Terms」を参照してください。

対象読者

このガイドは、シスコ製機器のプロバイダーを対象としています。このガイドの内容は、読者が技術的な知識を持ち、Cisco ルータや Cisco IOS ソフトウェアとその機能について熟知していることを前提としています。

マニュアルの構成

このガイドは次の章および付録で構成されています。

章	名前	説明
第 1 章	第 1 章「製品の概要」	ルータモデルとそのハードウェア機能について説明します。
第 2 章	第 2 章「ルータの設置」	ルータの付属品、ルータの設置に必要な機器と工具、安全上の警告およびガイドライン、ルータの設置手順について説明します。
第 3 章	第 3 章「ルータの接続」	ルータの一般的な接続方法のほか、ルータと各種機器との接続、接続の確認方法について説明します。
第 4 章	第 4 章「初期設定」	ルータの初期設定の手順を説明します。
付録 A	付録 A「技術仕様」	ルータ、ポート、ケーブルの仕様を示します。

表記法

ここでは、このマニュアルで使用されている表記法について説明します。



(注)

「注釈」です。役立つ情報や、このマニュアル以外の参照資料などを紹介しています。



注意

「要注意」の意味です。機器の損傷またはデータ損失を予防するための注意事項が記述されています。



ヒント

「問題解決に役立つ情報」です。ヒントには、トラブルシューティングや操作方法ではなく、ワンポイントアドバイスと同様に知っておくと役立つ情報が記述される場合もあります。



Warning

IMPORTANT SAFETY INSTRUCTIONS

This warning symbol means danger. You are in a situation that could cause bodily injury. Before you work on any equipment, be aware of the hazards involved with electrical circuitry and be familiar with standard practices for preventing accidents. Use the statement number provided at the end of each warning to locate its translation in the translated safety warnings that accompanied this device. Statement 1071

SAVE THESE INSTRUCTIONS

警告

安全上の重要な注意事項

「危険」の意味です。人身事故を予防するための注意事項が記述されています。装置の取り扱い作業を行うときは、電気回路の危険性に注意し、一般的な事故防止策に留意してください。警告の各国語版は、各注意事項の番号を基に、装置に付属の「Translated Safety Warnings」を参照してください。

これらの注意事項を保管しておいてください。



警告

製品の設置に使用する接続ケーブル、電源コード、ACアダプタは、製品に付属しているもの、または指定のものをご使用ください。他のケーブルやアダプタを使用すると、誤動作や発火が生じることがあります。電気用品安全法（Electrical Appliance and Material Safety Law）により、シスコの指定製品以外の電気機器にUL規格ケーブル（コードに「UL」と記載されているもの）を使用することは禁じられています。電気用品安全法で認定されたケーブル（コードに「PSE」と記載）の使用については、シスコ指定の製品に限定されません。ステートメント 371



警告

壁面への設置手順をよく読んでから、設置を開始してください。適切なハードウェアを使用しなかった場合、または、正しい手順に従わなかった場合は、人体に危険が及んだり、システムが破損したりする可能性があります。ステートメント 378



警告

バッテリーが適正に交換されなかった場合、爆発の危険があります。交換用バッテリーは元のバッテリーと同じものか、製造元が推奨する同等のタイプのものを使用してください。使用済みのバッテリーは、製造元が指示する方法に従って処分してください。ステートメント 1015



警告

感電を防ぐために、安全超低電圧（SELV）回路を電話網電圧（TNV）回路に接続しないでください。LANポートにはSELV回路が、WANポートにはTNV回路が組み込まれています。一部のLANポートおよびWANポートはRJ-45コネクタを使用しています。ケーブルを接続する際は、注意してください。ステートメント 1021



警告

この装置は、アースさせる必要があります。絶対にアース導体を破損させたり、アース線が正しく取り付けられていない装置を稼働させたりしないでください。アースが適切かどうかははっきりしない場合には、電気検査機関または電気技術者に確認してください。ステートメント 1024



警告

ポートの上にある適格性を示す記号に×印が付いている場合は、EU 規格に準拠する公衆網にこのポートを接続しないでください。このタイプの公衆網にポートを接続すると、装置の重大な障害または損傷の原因となることがあります。ステートメント 1031



警告

装置は、必ず、IEC 60950 に基づいた安全基準の安全超低電圧 (SELV) の要件に準拠する DC 電源に接続してください。ステートメント 1033



警告

バスタブ、洗面台、台所のシンク、洗濯機の周辺や、湿度の高い地下室、スイミングプールの近くなど、水のある場所の近くでは、この製品を使用しないでください。ステートメント 1035



警告

防水設計されていない電話ジャックは、湿気の多い場所に取り付けしないでください。ステートメント 1036



警告

電話回線がネットワーク インターフェイスから切り離されている場合以外、絶縁されていない電話ケーブルや端子には、触れないでください。ステートメント 1037



警告

雷雨時には電話 (コードレス型を除く) を使用しないでください。雷によって感電する危険性があります。ステートメント 1038



警告

装置を設置または交換する際は、必ずアースを最初に接続し、最後に取り外します。ステートメント 1046



警告

送電線またはその他の電灯/電力回線に近い場所や、これらの回線に接触する可能性のある場所に、アンテナを設置しないでください。アンテナを設置するときには、死傷事故のおそれがあるので、これらの回線に絶対に接触しないよう十分に注意する必要があります。アンテナの適切な設置およびアース接続の手順については、国および地域の規定を参照してください (たとえば、NFPA 70、National Electrical Code, Article 810 (米国)。Canadian Electrical Code, Section 54 (カナダ))。ステートメント 1052



警告

スイッチ内部にはユーザが保守できる部品はありません。筐体を開けないでください。ステートメント 1073



警告

装置は地域および国の電気規則に従って設置する必要があります。ステートメント 1074



警告

この装置の設置、交換、または保守は、訓練を受けた相応の資格のある人が行ってください。ステートメント 1030



警告

設置手順を読んでから、システムを電源に接続してください。ステートメント 1004



警告

本製品の最終処分は、各国のすべての法律および規制に従って行ってください。ステートメント 1040



警告

カバーは製品の安全設計のために不可欠な部品です。カバーを装着しない状態でユニットを操作しないでください。ステートメント 1077



警告

表面は熱くなっています。ステートメント 1079

関連資料

- [『Regulatory Compliance and Safety Information for Cisco 800 Series Routers』](#)
- [『Cisco IOS Software Releases 12.4 Special and Early Deployments』](#)
- [『Cisco IOS Quality of Service Solutions Command Reference, Release 12.4T』](#)
- [『Cisco IOS Security Configuration Guide, Release 12.4T』](#)
- [『Cisco IOS Security Command Reference, Release 12.4T』](#)
- [『Cisco CP Express User's Guide』](#)

製品に関する資料の検索方法

Web ブラウザで HTML 文書を検索する場合は、キーボードで Ctrl+F (Windows) または Cmd+F (Apple) のキーを押します。ほとんどのブラウザでは、完全一致、大文字と小文字を区別、順方向検索、逆方向検索の検索オプションを使用できます。

Adobe Reader で PDF 文書を検索する場合は、[Find] ツールバー (**Ctrl+F**) か、[Full Reader Search] ウィンドウ (**Shift+Ctrl+F**) を使用します。[Find] ツールバーは、1 つの文書内の語句を検索するときに使用します。[Full Reader Search] ウィンドウでは、複数の PDF ファイルを同時に検索し、大文字と小文字を区別するなど、検索オプションを変更できます。PDF 文書の検索方法の詳細については、Adobe Reader のオンライン ヘルプをご覧ください。

マニュアルの入手方法およびテクニカル サポート

マニュアルの入手方法、テクニカル サポート、その他の有用な情報について、次の URL で、毎月更新される『*What's New in Cisco Product Documentation*』を参照してください。シスコの新規および改訂版の技術マニュアルの一覧も示されています。

<http://www.cisco.com/en/US/docs/general/whatsnew/whatsnew.html>

『*What's New in Cisco Product Documentation*』は Really Simple Syndication (RSS) フィードとして購読できます。また、リーダーアプリケーションを使用してコンテンツがデスクトップに直接配信されるように設定することもできます。RSS フィードは無料のサービスです。シスコは現在、RSS バージョン 2.0 をサポートしています。



第 1 章

製品の概要

この章では、Cisco 812、Cisco 819、Cisco 860、880、890 サービス統合型ルータ（ISR）で使用できる機能の概要について説明します。この章の内容は次のとおりです。

- 「Cisco 810 シリーズ」 (P.1-1)
- 「Cisco 860、880、890 シリーズ」 (P.1-32)



(注) 準拠と安全に関する情報については、『[Regulatory Compliance and Safety Information for Cisco 800 Series Routers](#)』を参照してください。

Cisco 810 シリーズ

この項の構成は、次のとおりです。

- 「Cisco 812 シリーズ」 (P.1-1)
- 「Cisco 819 シリーズ」 (P.1-10)

Cisco 812 シリーズ

ここでは、Cisco 812 サービス統合型ルータ（ISR）で使用できる機能の概要について説明します。この項の内容は次のとおりです。

- 「全般的な機能」 (P.1-1)
- 「ハードウェアの機能」 (P.1-4)
- 「SKU 情報」 (P.1-9)



(注) 準拠と安全に関する情報については、『[Regulatory Compliance and Safety Information for Cisco 800 Series and SOHO Series Routers](#)』を参照してください。

全般的な機能

Cisco 812 ISR は、3G、WLAN、およびルーティングの各機能を備えたアクセスポイントのように見える新しいルータです。

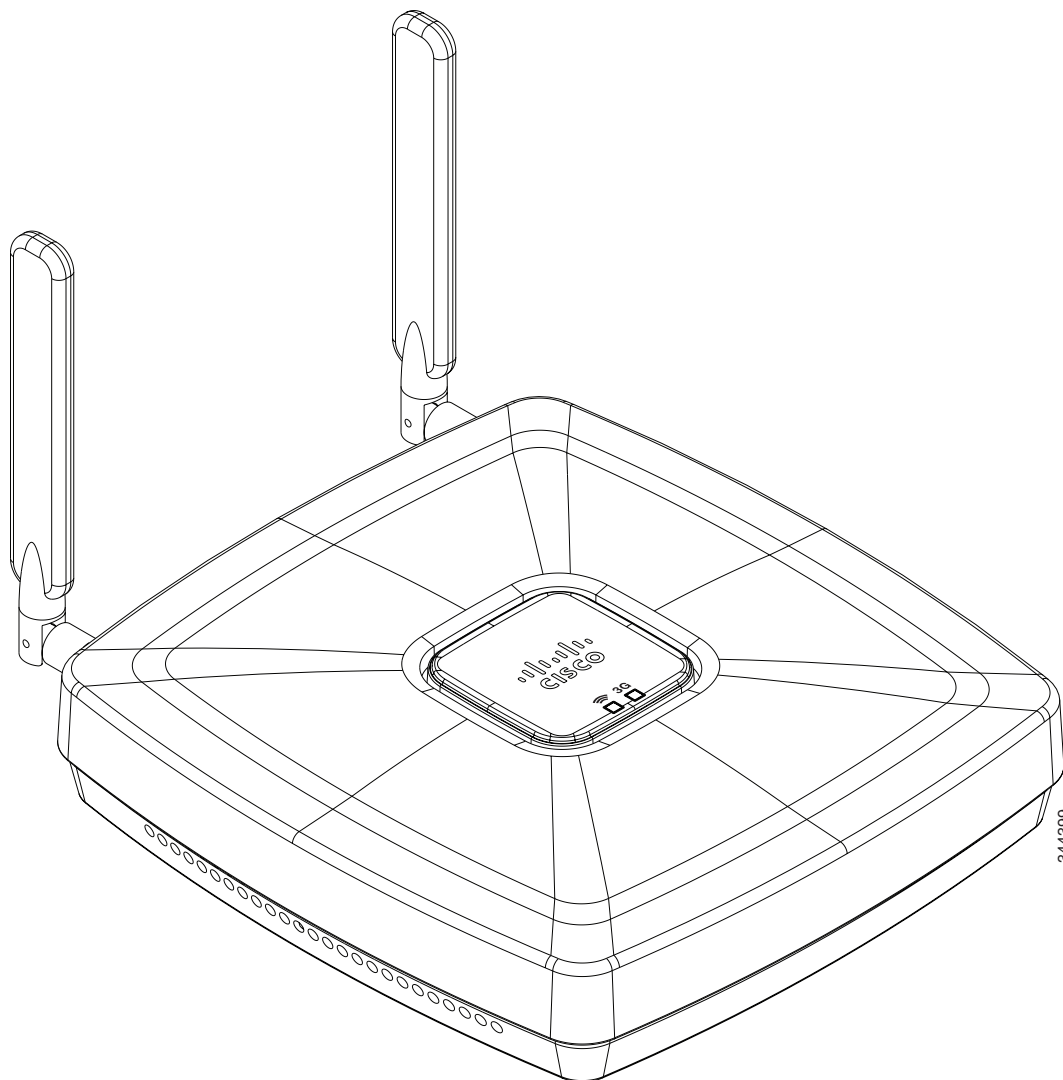
第3世代 (3G) は、成長を促進し、帯域幅を増やし、より広範なアプリケーションをサポートするモバイルテクノロジー標準の世代です。

Cisco 812 ISR の電源として、外部 AC アダプタ (同梱) から、またはオプションの Cisco PoE スプリッタ C810-POE-SPL を使用して PoE+ 対応イーサネット電源から電力を供給できます。

ワイヤレス ローカルエリア ネットワーク (WLAN) は通常、ビルや敷地内の有線 LAN に置き換わるというよりも、それを増強して、柔軟なデータ通信システムを実装します。WLAN では、無線周波数を使用して、データを無線で送受信し、有線接続の必要性を最小限にします。

図 1-1 に、Cisco 812 ISR を示します。

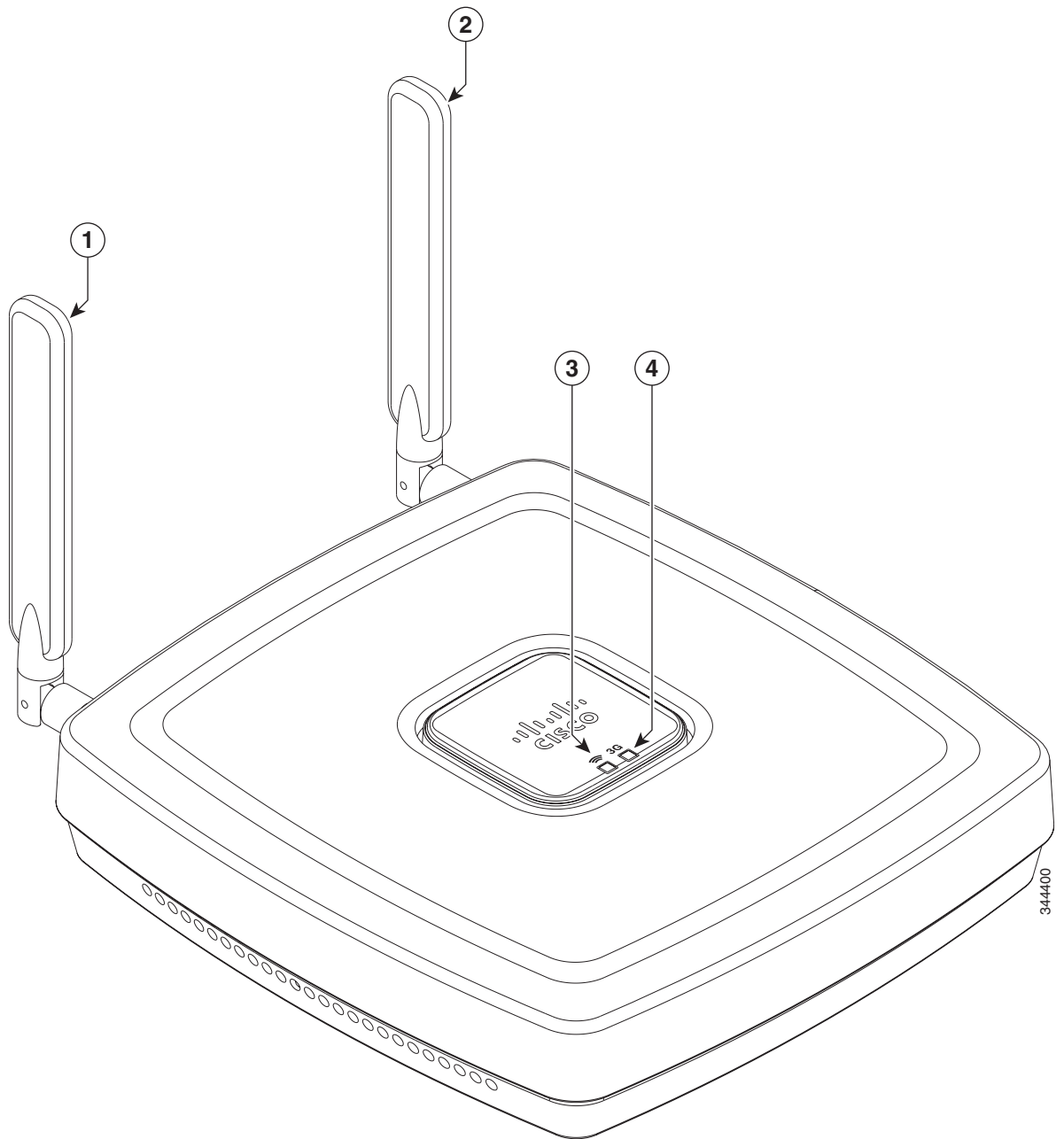
図 1-1 Cisco 812 ISR



344399

図 1-2 に、3G アンテナと LED 表示を示します。

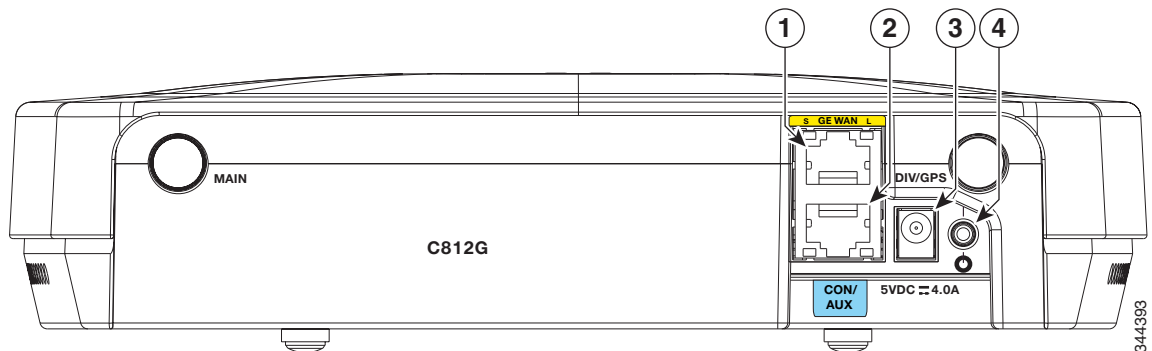
図 1-2 Cisco 812 ISR の 3G と LED 表示



1	3G ダイバーシティ アンテナ	3	WiFi LED
2	3G メイン アンテナ	4	3G LED

図 1-3 に、Cisco 812 ISR の I/O 側を示します。

図 1-3 Cisco 812 ISR の I/O 側



1	GE WAN ポート	3	電源接続ポート
2	コンソール/Aux ポート	4	電源スイッチ

ハードウェアの機能

Cisco 812 ISR は、次のハードウェア機能をサポートしています。

- 「プラットフォーム機能」 (P.1-4)
- 「Antenna」 (P.1-5)
- 「LED」 (P.1-5)
- 「メモリ」 (P.1-8)
- 「電源モジュール」 (P.1-8)



(注) WAAS-Express 機能はサポートされていません。この機能は、以後の IOS リリースでの 3G および 4G インターフェイスにサポートされます。

プラットフォーム機能

Cisco 812 ISR には次のプラットフォーム機能があります。

- GE 対応 WAN (1000/100/10 Base T) × 1
- 3G メイン アンテナと 3G ダイバーシティ アンテナ (GPS で多重化されたダイバーシティ アンテナ) 用の TNC コネクタ × 2
- 512 MB コンパクト フラッシュ メモリ
- 512 MB DRAM
- AC 電源ブリック (100 ~ 264 V、最大 0.5 A)
- オプションの PoE+ (802.3at クラス 4) 電源スプリッタ
- 組み込みアース

- 天井および壁面取り付けオプション
- プラットフォームの LED インジケータ

Antenna

Cisco 812 ISR は、3G 外部アンテナと WiFi 組み込みアンテナをサポートしています。

3G 外部アンテナ

Cisco 812 ISR には、3G をサポートする標準パネル マウント TNC コネクタが 2 個付属しています。メインアンテナはプライマリ 3G アンテナに使用されます。2 目目のアンテナは、ダイバーシティ受信専用 3G アンテナまたは増幅 GPS アンテナとして使用可能です。アンテナの位置については、図 1-2 を参照してください。

WiFi 組み込みアンテナ

Cisco 812 ISR は、2x3 MIMO が組み込まれたデュアルポート WiFi 無線機 (802.11 a/b/g/n) をサポートしています。

準拠と安全に関する情報については、『[Regulatory Compliance and Safety Information for the Cisco 800 Series and SOHO Series Routers](#)』を参照してください。

LED

Cisco 812 ISR にはルータ上部に 2 つの LED が付いています。Cisco ロゴの右下にあるのが 3G LED です。3G LED にはさまざまな機能と色があります。Cisco ロゴの左下にあるのが WiFi LED です。表 1-1 に、Cisco 812 ISR の 3G LED について説明します。

表 1-1 Cisco 812 3G LED の説明

ROMMON モード		
3G LED	LED カラー	説明
システム	黄色	FPGA のダウンロードが完了しました。
	グリーン (4 回点滅)	ROMMON が実行中です。
	オフ	電源はオフです。 FPGA ダウンロードが完了していません。
IOS 3G モード		
3G サービスタイプ	白色	MC8700 : 2G (GPRS/EDGE) MC5728 : 1xRTT
	グリーン	MC8700 : 3G (UMTS) MC5728 : EVDO Rev 0
	ライトブルー	MC8700 : 3.5G (HSPA) MC5728 : EVDO Rev A
	青	MC8700 : 3.7G (HSPA+) MC5728 : N/A
	消灯	サービスなし。

表 1-1 Cisco 812 3G LED の説明 (続き)

ROMMON モード		
3G LED	LED カラー	説明
RSSI ¹	白色、グリーン、明るい青色、または青色 (点灯)	信号 > -60 dBm 非常に強い信号
	白色、グリーン、明るい青色、または青色 (3 回点滅してからしばらく停止)	信号 <= -60 ~ 74 dBm 強い信号。
	白色、グリーン、明るい青色、または青色 (2 回点滅してからしばらく停止)	信号 <= -75 ~ -89 dBm 適正な信号。
	白色、グリーン、明るい青色、または青色 (1 回点滅してからしばらく停止)	信号 <= -90 ~ -109 dBm 最低限の信号。
	オフ	信号 <= -110 dBm 使用不可能な信号。
障害/アラーム	オレンジ (点灯)	障害が検出されました。
	赤色 (4 回点滅)	温度アラート。
	赤色 (点灯)	ソフトウェア障害です。 電源の再投入。

1. RSSI の LED 色は、3G サービス タイプの下に列挙された 4 色 (白色、グリーン、明るい青色、または青) です。

表 1-2 に、Cisco 812 ISR の WiFi LED の説明を示します。

表 1-2 Cisco 812 ISR WiFi LED の説明

メッセージタイプ	色	説明
ブートローダの状態シーケンス	グリーンに点滅	DRAM メモリ テストの実行中です。
		DRAM メモリ テストに合格しました。
		ボードの初期化中。
		フラッシュ ファイル システムの初期化中。
		イーサネットの初期化中。
		イーサネットは正常です。
		Cisco IOS の起動中。
アソシエーションの状態	グリーン	通常の動作状態 (ワイヤレス クライアントのアソシエーションなし)。
	青	通常の動作状態 (少なくとも1つのワイヤレス クライアントのアソシエーションあり)。
動作状態	青色に点滅	ソフトウェアのアップグレード中。
	青色、緑色、赤色、白色の点灯が高速に切り替わる	アクセス ポイントの位置コマンドの呼び出し。
	赤色に点滅	イーサネット リンクが停止中。
	黄色	ルータが起動しました。 FPGA のダウンロードが完了しました。
	グリーンに点滅	ROMMON の起動中に LED が4回点滅します。
ブートローダの警告	青色に点滅	設定の復元中です。 (MODE ボタンを2～3秒間押下)
	赤	イーサネットの障害。
	グリーンに点滅	イメージの復元中です (MODE ボタンを解放)。
ブートローダ エラー	赤	DRAM メモリ テストの失敗。
	赤色と青色の点滅	フラッシュ ファイル システムの障害。
	赤とオフの点滅	環境変数の障害。
		MAC アドレスが無効。
		イメージ復元中のイーサネットの障害。
		ブート環境の障害。
		Cisco イメージ ファイルなし。
ブートの失敗。		

表 1-2 Cisco 812 ISR WiFi LED の説明 (続き)

メッセージタイプ	色	説明
Cisco IOS のエラー	赤	ソフトウェア障害です。装置の電源を切断し、再接続してみてください。
	青色、グリーン、赤色、および消灯が切り替わる	一般的な警告。

メモリ

Cisco 812 ISR は、512 MB DRAM と 512 MB コンパクト フラッシュ メモリをサポートしています。ホスト ルータ ソフトウェアは最初のコアで実行されます。2 番目のコアは WLAN アクセス ポイント ソフトウェアを実行します。

WLAN が SKU でサポートされていない場合、512 MB DRAM メモリ全体が最初のコアに割り当てられます。WLAN をサポートする SKU の場合は、メイン メモリ 512 MB のうち 128 MB が 2 番目のコアに割り当てられます。

WLAN が SKU でサポートされていない場合、512 MB DRAM コンパクト フラッシュ メモリ全体が最初のコアに割り当てられます。WLAN をサポートする SKU の場合は、メイン メモリ 512 MB のうち 64 MB が 2 番目のコアに割り当てられます。

電源モジュール

Cisco 812 ISR でサポートされている電源アダプタを以下に示します。

- 「AC 電源アダプタ」(P.1-8)
- 「PoE+ スプリッタ」(P.1-8)

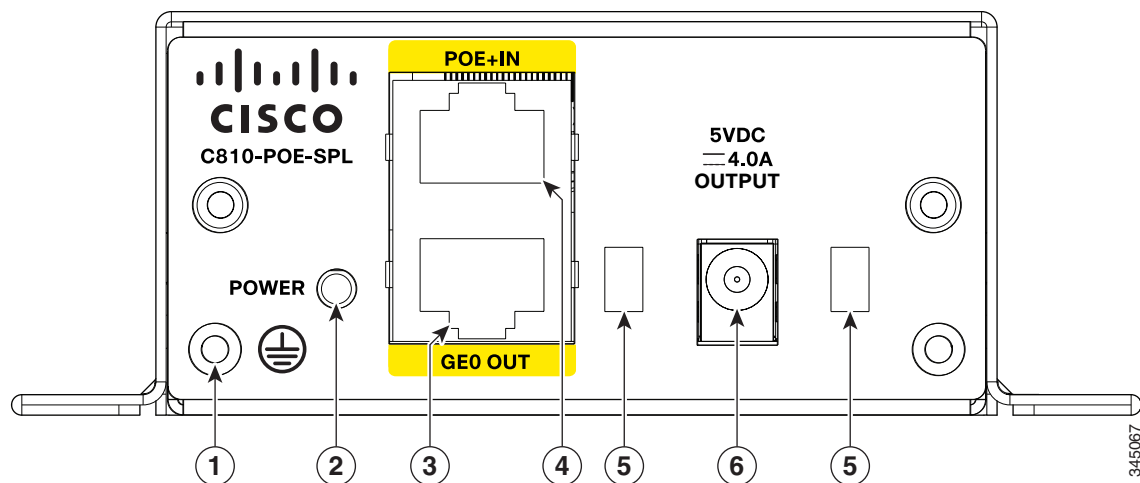
AC 電源アダプタ

デフォルト設定は最大 4 A の 5 VDC 電流をサポートする AC アダプタです。サポートされている AC 電源アダプタは、公称入力電圧が 100 ~ 240 VAC の PWR2-20W-AC です。

PoE+ スプリッタ

Cisco PoE+ スプリッタ (C810-POE-SPL) は PoE+ を電源と GE に分割します。入力と出力の両方で電源に組み込まれたコネクタが付いているため、オプションで好きな長さのケーブルを使用できます。図 1-4 に、PoE+ スプリッタの I/O 側を示します。

図 1-4 PoE+ スプリッタの I/O 側



1	アース位置	4	PoE+ 入力
2	電源ステータス LED	5	格納ラックに固定するための電源コードラッチの開口部
3	GEO 出力	6	入力電源接続

SKU 情報

表 1-3 に、Cisco 812 ISR で使用できるさまざまな SKU を示します。AP802-AGN-X-K9 (WLAN PID) は、WLAN をサポートする SKU 用のルータの一部として内蔵されており、別に注文することはできません。

表 1-3 サポートされている SKU

SKU ID	WLAN PID	説明
C812G+7-K9	—	C812 Secure Router Standalone Unit (米国以外) 3.7G HSPA + リリース 7 (SMS/GPS を含む) WLAN はサポートされていません。
C812G-CIFI+7-E-K9	AP802-AGN-E-K9	C812 Secure Router (米国以外) 3.7G HSPA + リリース 7 (SMS/GPS と ETSI を使用したデュアル WiFi 無線機を含む)
C812G-CIFI+7-N-K9	AP802-AGN-N-K9	C812 Secure Router (米国以外) 3.7G HSPA + リリース 7 (SMS/GPS と ANZ を使用したデュアル WiFi 無線機を含む)
C812G-CIFI-V-A-K9	AP802-AGN-A-K9	C812 Secure Router for Verizon EV-DO Rev A (SMS/GPS と FCC を使用したデュアル WiFi 無線機を含む)
C812G-CIFI-S-A-K9	AP802-AGN-A-K9	C812 Secure Router for Sprint EV-DO Rev A (SMS/GPS と FCC を使用したデュアル WiFi 無線機を含む)

Cisco 819 シリーズ

ここでは、Cisco 819 および Cisco 819H サービス統合型ルータ (ISR) で使用できる機能の概要について説明します。この章の内容は次のとおりです。

- 「全般的な機能」(P.1-10)
- 「SKU 情報」(P.1-14)
- 「ハードウェアの機能」(P.1-18)



(注)

準拠規格および安全性については、ルータに付属している『*Regulatory Compliance and Safety Information Roadmap*』および『*Regulatory Compliance and Safety Information for Cisco 800 Series and SOHO Series Routers*』を参照してください。

全般的な機能

Cisco 819 サービス統合型ルータは、コンパクトな強化型および非強化型のフォーム ファクタで設計された第2世代シスコ サービス統合型ルータ (ISR G2) ファミリの一部で、統合型の第4世代 (4G LTE) および第3世代 (3G) ワイヤレス WAN (モバイルブロードバンドバックホール) に対応した最も小型の Cisco IOS ソフトウェア ルータです。3G の Cisco 819 は、デュアル 802.11 a/b/g/n 無線 WiFi をサポートします。Cisco 819 ISR の M2M ゲートウェイでは、包括的な管理機能により、金融、テレメトリ、公益事業、小売、産業オートメーション、輸送といった分野向けの M2M アプリケーションに対して、迅速に導入でき、高可用性、高信頼性のセキュリティに優れたソリューションが提供されます。エンタープライズ クラスの機能として Cisco IOS ソフトウェアに透過的に統合された Cisco 819 Hardened ISR は、固定型およびモバイル ネットワークの各ノードに対して非常に安全性の高いデータ、音声、ビデオ通信を有線および無線リンク全体で提供します。

4G LTE および 3G ワイヤレス WAN (WWAN) の速度に対応する Cisco 819 ルータは、非強化型 (Cisco 819G) および強化型 (Cisco 819HG) の両バージョンが提供され、コスト効果が高く、迅速に導入可能、高信頼性、高セキュリティのプライマリまたはバックアップ ソリューションを提供します。工業グレードのコンポーネントをサポートする強化型の Cisco 819HG は、ISR M2M ゲートウェイの適用範囲を拡張します。スペース、発熱量、厳しい周囲温度やより厳しい環境への適応、低消費電力といった点が重要なファクターとなる、数多くのさまざまな固定環境およびモバイル環境に対して柔軟に導入できます。モバイル アプリケーションの場合、モバイル IP により複数のワイヤレス ネットワークに対する透過的なローミングを提供し、広い地理的領域をカバーできます。

Cisco 819 ISR は、商用動作範囲を持つ標準フォーム ファクタです。3G Cisco 819 ISR は、3G 速度 (最高 4G 速度に対応する High-Speed Packet Access Plus (HSPA+) と Evolution Data Optimized (EVDO Rev A)) をサポートします。High-Speed Packet Access (HSPA)、Universal Mobile Telecommunications Service (UMTS)、Enhanced Data Rates for Global Evolution (EDGE)、General Packet Radio Service (GPRS)、および EVDO Rev 0/1xRTT との下位互換性があります。

4G LTE C819 は最新の Third Generation Partnership Project (3GPP) リリース 8 LTE 規格をサポートしています。Cisco 4G マルチモード LTE WWAN C819 は、フォールバックと透過的なハンドオフにより永続的かつ信頼性の高い LTE 接続を以前のテクノロジーに対して提供します。Cisco 819HG-4G および Cisco 819G-4G は、マルチ モード 4G LTE をサポートし、Sierra Wireless 社製マルチモード モデムが組み込まれています。

Cisco 819 ISR は、組み込みの壁面マウント機能、フロア マウントおよび DIN レール マウント機能を指定の SKU で提供するデスクトップ フォーム ファクタです。これらのルータは、外部 AC 電源またはオプションの DC アダプタによって電源が供給されます。図 1-5 に、Cisco 819HG ISR を示しています。

IOS リリース 15.2(4)M1 以降の新しい 3G Cisco 819HGW および Cisco 819HWD ISR では、より高いメモリ密度や新しいバレル型電源コネクタにより WiFi 無線をサポートしています。ワイヤレス ローカルエリア ネットワーク (WLAN) は通常、ビルや敷地内の有線 LAN に置き換わるというよりも、それを増強して、柔軟なデータ通信システムを実装します。WLAN では、無線周波数を使用して、データを無線で送受信し、有線接続の必要性を最小限にします。図 1-6 に、Cisco 819HGW ISR を示します。

3G Cisco 819HGW および Cisco 819HWD ISR の WLAN には次の特徴があります。

- デュアル 802.11 a/b/g/n 無線
- 外部 WiFi アンテナ
- WLAN LED



(注)

特別に他の名称で呼ばれる場合を除いて、Cisco 819 という名称は Cisco 819HG、Cisco 819G、Cisco 819H、Cisco 819HGW、Cisco 819HWD、Cisco 819HG-4G、Cisco 819G-4G ISR を指すために使用されます。

図 1-5 Cisco 819HG サービス統合型ルータ

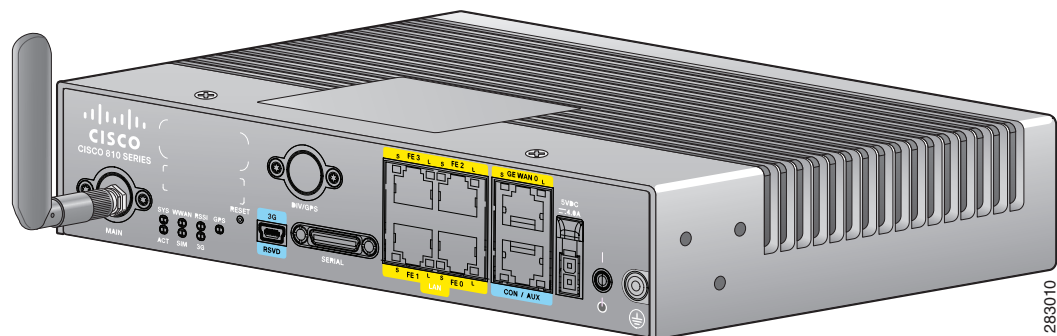


図 1-6 Cisco 819HGW サービス統合型ルータ

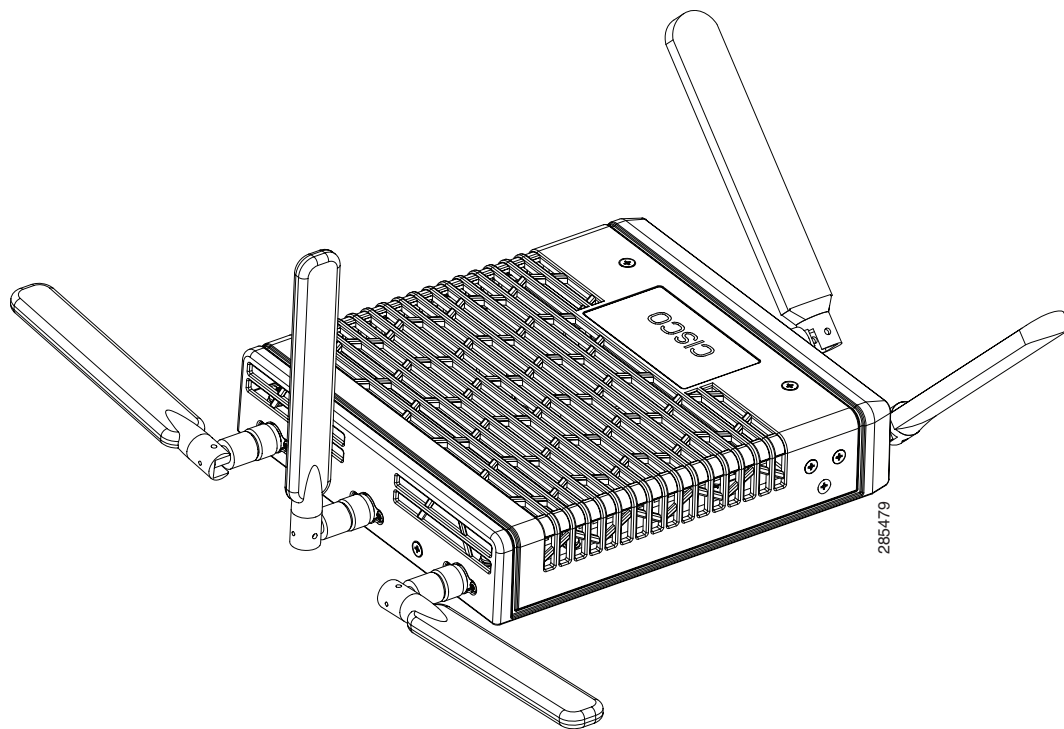
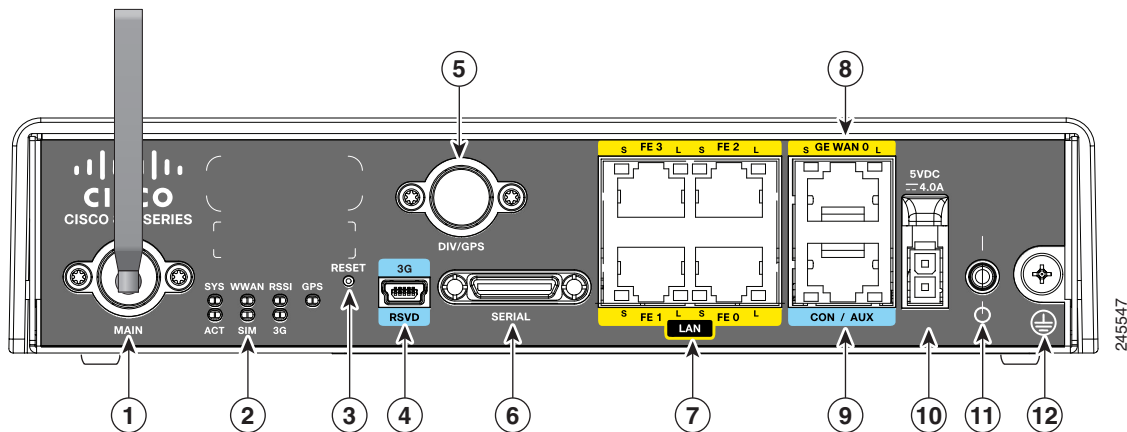


図 1-7 に、Cisco 819HGW ISR の前面パネルの詳細を示します。

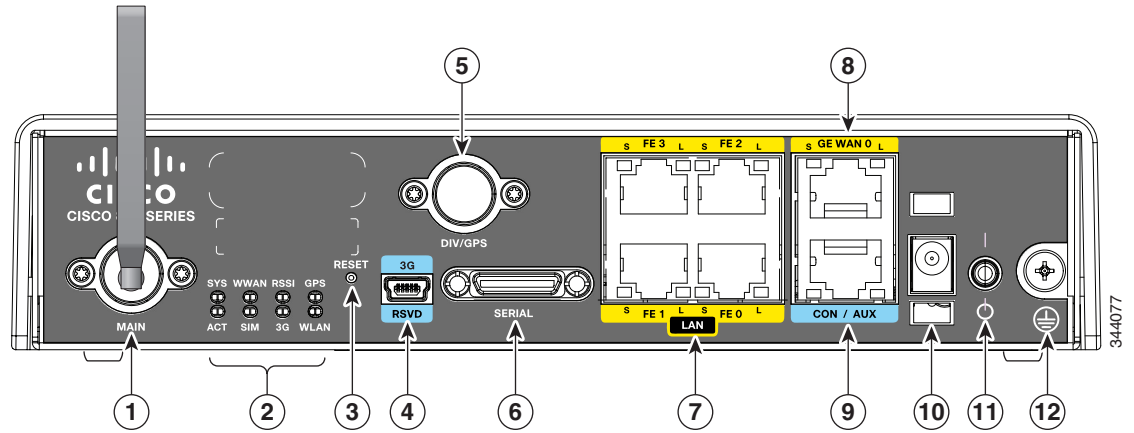
図 1-7 Cisco 819HGW ISR 前面パネル



1	3G メイン アンテナ	7	FE ポート
2	LED	8	GE WAN ポート
3	[リセット] ボタン	9	コンソール/Aux ポート
4	3G ミニ USB 診断ポート	10	5 VDC の Molex 電源入力
5	ダイバーシティ/GPS アンテナ	11	電源スイッチ
6	12-in-1 シリアル ポート	12	地面

図 1-8 に、Cisco 819HGW ISR の前面パネルの詳細を示します。

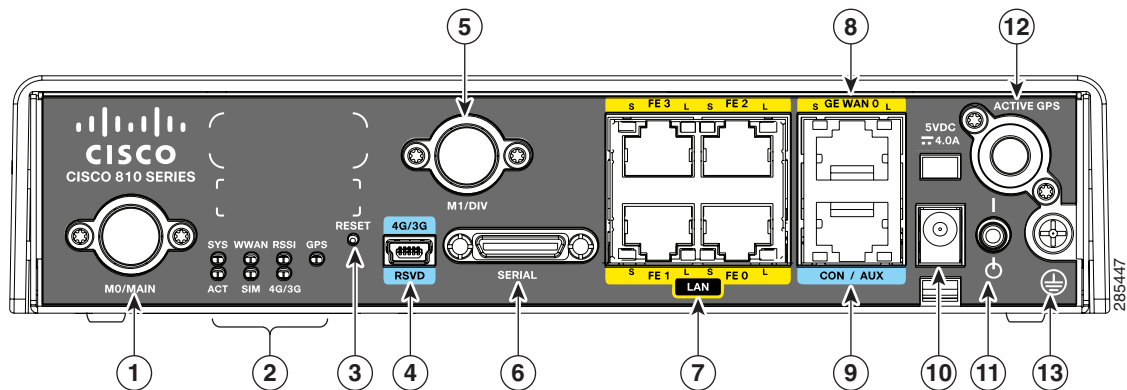
図 1-8 Cisco 819HGW ISR 前面パネル



1	3G メイン アンテナ	7	FE ポート
2	LED	8	GE WAN ポート
3	[リセット] ボタン	9	コンソール/Aux ポート
4	3G ミニ USB 診断ポート	10	5 VDC のバレル型電源入力
5	ダイバーシティ/GPS アンテナ	11	電源スイッチ
6	12-in-1 シリアル ポート	12	地面

図 1-9 に、Cisco 819 4G LTE ISR の前面パネルの詳細を示します。

図 1-9 Cisco 819 4G LTE ISR 前面パネル



1	4G アンテナ コネクタ : M0/MAIN	8	GE WAN ポート
2	LED	9	コンソール/Aux ポート
3	[リセット] ボタン	10	電源入力
4	4G/3G ポート	11	電源スイッチ
5	4G アンテナ コネクタ : M1/DIV	12	アクティブ GPS アンテナ コネクタ
6	シリアル ポート	13	地面
7	FE ポート		

SKU 情報

表 1-4 に Cisco 819HG および Cisco 819G ISR で利用可能なさまざまな 3G SKU を示します。すべての SKU が外部アンテナをサポートします。



(注) WLAN はサポートされていません。

表 1-4 Cisco 819HG および Cisco 819G ISR でサポートされる 3G SKU

SKU ID	説明
C819HG+7-K9	MC8705 に基づく Global HSPA+ リリース 7 対応のコンパクト強化型 3G IOS ルータ
C819HG-U-K9	MC8795V に基づく GLOBAL HSPA リリース 6 対応のコンパクト強化型 3G IOS ルータ
C819HG-V-K9	MC5728V に基づく Verizon EVDO Rev A 対応のコンパクト強化型 3G IOS ルータ
C819HG-S-K9	MC5728V に基づく Sprint EVDO Rev A 対応のコンパクト強化型 3G IOS ルータ
C819HG-B-K9	MC5728V に基づく Bharat generic EVDO Rev A 対応のコンパクト強化型 3G IOS ルータ

表 1-4 Cisco 819HG および Cisco 819G ISR でサポートされる 3G SKU (続き)

SKU ID	説明
C819G+7-K9	MC8705 に基づく Global HSPA+ リリース 7 対応のコンパクト非強化型 3G IOS ルータ
C819G-U-K9	MC8795V に基づく GLOBAL HSPA リリース 6 対応のコンパクト非強化型 3G IOS ルータ
C819G-V-K9	MC5728V に基づく Verizon EVDO Rev A 対応のコンパクト非強化型 3G IOS ルータ
C819G-S-K9	MC5728V に基づく Sprint EVDO Rev A 対応のコンパクト非強化型 3G IOS ルータ
C819G-B-K9	MC5728V に基づく Bharat generic EVDO Rev A 対応のコンパクト非強化型 3G IOS ルータ

表 1-5 に、Cisco 819HGW、Cisco 819H、および Cisco 819HWD ISR で使用できるさまざまな SKU を示します。

表 1-5 Cisco 819HGW、Cisco 819H および Cisco 819HWD ISR でサポートされる SKU

SKU ID	WLAN ID	WiFi 外部アンテナのサポート	説明
C819HGW+7-E-K9	AP802H-AGN-E-K9	Yes	Cisco 819 セキュア強化型 M2M GW (米国以外)、3.7G HSPA+ リリース 7、SMS/GPS およびデュアル WiFi 無線 (ETSI)
C819HGW+7-N-K9	AP802H-AGN-N-K9	Yes	Cisco 819 セキュア強化型 M2M GW (米国以外)、3.7G HSPA+ リリース 7、SMS/GPS およびデュアル WiFi 無線 (ANZ)
C819HGW+7-A-A-K9	AP802H-AGN-A-K9	Yes	Cisco 819 セキュア強化型 M2M GW (北米)、3.7G HSPA+ リリース 7、SMS/GPS およびデュアル WiFi 無線 (FCC)、ATT 向け
C819HGW-V-A-K9	AP802H-AGN-A-K9	Yes	Cisco 819 セキュア強化型ルータ、Verizon EV-DO Rev A 対応、SMS/GPS およびデュアル WiFi 無線 (FCC)
C819HGW-S-A-K9	AP802H-AGN-A-K9	Yes	Cisco 819 セキュア強化型ルータ、Sprint EV-DO Rev A 対応、SMS/GPS およびデュアル WiFi 無線 (FCC)
C819H-K9	—	—	Cisco 819 セキュア強化型ルータ、シリアル対応 WLAN および 3G はサポートされていません
C819HWD-E-K9	AP802H-AGN-E-K9	Yes	Cisco 819 セキュア強化型ルータ、デュアル WiFi 無線 (ETSI) 3G はサポートされていません
C819HWD-A-K9	AP802H-AGN-A-K9	Yes	Cisco 819 セキュア強化型ルータ、WiFi デュアル無線 (FCC) 3G はサポートされていません

表 1-6 に Cisco 819HG および Cisco 819G ISR で利用可能なさまざまな 4G LTE SKU を示します。

表 1-6 Cisco 819HG-4G および Cisco 819G-4G ISR でサポートされている 4G LTE SKU

SKU ID	モード	動作領域	周波数帯域	説明
C819HG-4G-V-K9	LTE : DOrA	北米	700 MHz (帯域 13) または LTE CDMA 1xRTT、1xEVDO Rev A : 800/1900 MHz	Verizon Wireless ネットワーク専用のマルチモード LTE 機能を備えたコンパクト強化型 Cisco 819 ルータ。これには、Sierra Wireless MC7750 モデムが付属します。
C819G-4G-V-K9	LTE : DOrA	北米	LTE : 700 MHz (帯域 13) CDMA 1xRTT、1xEVDO Rev A : 800/1900 MHz	Verizon Wireless ネットワーク専用のマルチモード LTE 機能を備えたコンパクト非強化型 Cisco 819 ルータ。これには、Sierra Wireless MC7750 モデムが付属します。
C819HG-4G-A-K9	LTE : HSPA+/ HSPA/UMTS/ EDGE/GPRS	北米	LTE : 700 MHz (帯域 17) /AWS (帯域 4) /2100 MHz (帯域 1) UMTS/HSPA+/HSPA : 800/850/1900/2100 MHz GSM/EDGE/GPRS : 850/900/1800/1900 MHz	AT&T Wireless ネットワーク専用のマルチモード LTE 機能を備えたコンパクト強化型 Cisco 819 ルータ。これには、Sierra Wireless MC7700 モデムが付属します。
C819G-4G-A-K9	LTE : HSPA+/ HSPA/UMTS/ EDGE/GPRS	北米	LTE : 700 MHz (帯域 17) /AWS (帯域 4) /2100 MHz (帯域 1) UMTS/HSPA+/HSPA : 800/850/1900/2100 MHz GSM/EDGE/GPRS : 850/900/1800/1900 MHz	AT&T Wireless ネットワーク専用のマルチモード LTE 機能を備えたコンパクト非強化型 Cisco 819 ルータ。これには、Sierra Wireless MC7700 モデムが付属します。
C819HG-4G-G-K9	LTE : HSPA+/ HSPA/UMTS/ EDGE/GPRS	グローバル	LTE : 800 MHz (帯域 20) /900 MHz (帯域 8) /1800 MHz (帯域 3) /2100 MHz (帯域 1) /2600 MHz (帯域 7) UMTS/HSPA+/HSPA : 900/2100 MHz GSM/EDGE/GPRS : 900/1800/1900 MHz	グローバルワイヤレス ネットワークのマルチモード LTE 機能を備えた強化型 Cisco 819 ルータ。これには、Sierra Wireless MC7710 モデムが付属します。

表 1-6 Cisco 819HG-4G および Cisco 819G-4G ISR でサポートされている 4G LTE SKU (続き)

SKU ID	モード	動作領域	周波数帯域	説明
C819G-4G-GA-K9	LTE : HSPA+/ HSPA/UMTS/ EDGE/GPRS	グローバル (ヨーロッパ、オーストラリア、およびニュージーランド)	4G : 800 MHz (帯域 20) /900 MHz (帯域 8) /1800 MHz (帯域 3) /2100 MHz (帯域 1) /2600 MHz (帯域 7) 3G : 800 MHz (帯域 6) /850 MHz (帯域 5) /900 MHz (帯域 8) /1900 MHz (帯域 2) /2100 MHz (帯域 1) (UMTS/HSPA+/HSPA 用) 2G : 850/900/1800/1900 MHz (GSM/EDGE/GPRS 用)	グローバルワイヤレス ネットワークのマルチモード LTE 機能を備えた非強化型 Cisco 819 ルータ。これには、Sierra Wireless MC7304 モデムが付属します。

C8xx-B と EHWIC-3G-EVDO-B の再ブランド化

C881G-B-K9、C819G-B-K9、および EHWIC-EVDO-B (Bharat) SKU は、インドの BSNL、Tata、および Reliance サービスプロバイダーをカバーする包括的 SKU として導入されました。

特定のキャリアを識別するためにソフトウェア ベースのメカニズムが採用されています。

キャリア ID と名前が「*show cellular <unit> hardware*」の下に表示されます。

このソフトウェア メカニズムは、HWIC-3G-CDMA (-S、-V) や PCEX-3G-CDMA (-S、-V) などの他の既存の CDMA SKU と下位互換性があります。

Cisco IOS の要件

15.3(2) T、15.3(3) M 以降。今後のリリースで、キャリア ID と名前用の新しい MIB オブジェクトが導入される予定です。

CLI の出力例

```
Router#show cellular 0/0/0 hardware
Modem Firmware Version = p2813301
Modem Firmware built = 06-24-10
Hardware Version = MC5728V Rev 1.0
Electronic Serial Number (ESN) = 0x60E62C87 [09615084679] Preferred Roaming List (PRL)
Version = 10 PRI SKU ID = 535479 Carrier ID = 19 Carrier Name = Reliance Current Modem
Temperature = 30 degrees Celsius Endpoint Port Map = 75
Router#
```

```
Router#show cellular 0/1/0 hardware
Modem Firmware Version = p2813301
Modem Firmware built = 06-24-10
Hardware Version = MC5728V Rev 1.0
Electronic Serial Number (ESN) = 0x60E62431 [09615082545] Preferred Roaming List (PRL)
Version = 10 PRI SKU ID = 535479 Carrier ID = 29 Carrier Name = Tata Current Modem
Temperature = 30 degrees Celsius Endpoint Port Map = 75
Router#
```

ハードウェアの機能

ここでは、Cisco 819 ISR の次のハードウェア機能の概要を示します。

- 「Cisco 819 ISR のプラットフォーム機能」 (P.1-18)
- 「アンテナ」 (P.1-20)
- 「電源スイッチ」 (P.1-20)
- 「リセット ボタン」 (P.1-20)
- 「LED」 (P.1-20)
- 「メモリ」 (P.1-24)
- 「埋め込み 3G モデム」 (P.1-25)
- 「埋め込み 4G LTE モデム」 (P.1-25)
- 「SIM カード」 (P.1-25)
- 「サポートされるシスコのアンテナおよびケーブル」 (P.1-26)
- 「Serial Port」 (P.1-30)
- 「電源モジュール」 (P.1-31)
- 「アクセサリ」 (P.1-31)



(注) WAAS-Express 機能はサポートされていません。この機能は、以後の IOS リリースでの 3G および 4G インターフェイスにサポートされます。

Cisco 819 ISR のプラットフォーム機能

表 1-7 に Cisco 819 ISR のプラットフォーム機能の比較を示します。

表 1-7 Cisco 819 ISR プラットフォーム機能

プラットフォーム機能	Cisco 819HG Cisco 819G (3G)	Cisco 819HGW Cisco 819HWD (WiFi)	Cisco 819HG-4G Cisco 819G-4G (4G LTE)
512 MB DRAM	Yes	—	—
1 GB DRAM	—	Yes	Yes
1 ギガビット イーサネット WAN ポート	Yes	Yes	Yes
12-in-1 シリアル インターフェイス	Yes	Yes	Yes
256 KB の NVRAM ストレージ	Yes	Yes	Yes
IDE モードでの 256 コンパクト フラッシュのサポート (内部)	Yes	—	—

表 1-7 Cisco 819 ISR プラットフォーム機能 (続き)

	Cisco 819HG Cisco 819G (3G)	Cisco 819HGW Cisco 819HWD (WiFi)	Cisco 819HG-4G Cisco 819G-4G (4G LTE)
プラットフォーム機能			
IDE モードでの 1 GB コンパクト フラッシュのサポート (内部)	—	Yes	Yes
Cisco EnergyWise	Yes	Yes	—
Cisco DFS、CleanAir、Client Link 対応のデュアル 802.11 a/b/g/n 無線	—	Yes	—
埋め込み 3G モデム	Yes	Yes	—
埋め込み 4G LTE モデム	—	—	Yes
環境モニタおよび温度のロギング	Yes	Yes	—
4 ポート FE 相互接続スイッチのサポート	Yes	Yes	Yes
プラットフォームの LED インジケータ	Yes	Yes	Yes
オンボード暗号化アクセラレーション	Yes	Yes	Yes
電源コード固定ロック	—	Yes	Yes
電源スイッチ ロック	—	Yes	Cisco 819HG-4G ISR 専用
[リセット] ボタン	Yes	Yes	Yes
リアルタイム クロック (RTC) ¹	Yes	Yes	Yes
ScanSafe	Yes	Yes	—
単一のコンソール/AUX ポート	Yes	Yes	Yes
SNMP	Yes	Yes	—
イーサネット WAN インターフェイスを使用した TFTP のサポート	—	Yes	—
ウォーム リロード	Yes	Yes	—

1. バッテリ バックアップ付きリアルタイム クロック (RTC) は、システムの電源が投入されているときに日付と時刻を提供します。RTC は、ルータに保存された認証局の正当性を検証するために使用されます。

アンテナ

Cisco 819 3G ルータは、3G アンテナおよびダイバーシティ /GPS 外部アンテナをサポートする 2 つの標準パネル マウント TNC コネクタを備えています。メイン アンテナはプライマリ 3G アンテナに使用されます。2 つ目のアンテナは、ルータからの電力を必要としないダイバーシティ受信専用 3G アンテナまたは GPS アンテナとして使用できます。

Cisco 819 4G ルータはメインおよびダイバーシティ アンテナ用としてルータの前面パネルに 2 個の標準パネル マウント TNC コネクタを備えています。メイン アンテナ コネクタはプライマリ 4G アンテナに使用されます。2 番目のアンテナ コネクタは、ダイバーシティ受信専用 4G アンテナとして使用できます。アクティブな GPS アンテナの SMA コネクタは、ルータの前面パネルでも使用できます。

Cisco 819HGW および Cisco 819HWD ISR も Cisco WiFi 外部アンテナをサポートします。詳細については、「サポートされるシスコのアンテナおよびケーブル」(P.1-26) を参照してください。

WiFi 外部アンテナ

外部 WiFi アンテナはより良い WiFi カバレッジをサポートするために使用されます。すべての外部アンテナが次をサポートします。

- デュアル 802.11 a/b/g/n 無線
- 2x3 MIMO
- 全方向性

電源スイッチ

電源スイッチはルータをシャット ダウンします。電源スイッチ ロックは強化型 SKU においてルータの電源が誤って切断されることを防止するために使用できます。

リセット ボタン

リセット ボタンを使用すると、ルータの設定を出荷時のデフォルトの状態にリセットできます。工場でセットされたデフォルト設定にルータ コンフィギュレーションを復元するには、ワイヤゲージ 0.033 インチ以下の標準サイズ #1 ペーパー クリップを使用し、ルータに電源を入れるときに同時にリセット ボタンを押します。

LED

LED は、ルータの前面パネルにあります。表 1-8 では、Cisco 819 ISR の 3G LED について説明します。

表 1-8 3G LED の説明

LED	色	説明
SYS	黄色	FPGA のダウンロードが完了しました。
	グリーン (点滅)	ROMMON が稼働しています。
	グリーン (点灯)	IOS が稼働しています。
	緑色 (ブートアップ時に 4 回点滅)	リセット ボタンがブートアップ中に押されました。
	オフ	電源投入後、FPGA がダウンロードされている場合 (ROMMON 時)。

表 1-8 3G LED の説明 (続き)

LED	色	説明
ACT	グリーン	FE スイッチ ポート、GE WAN ポート、3G セルラー インターフェイスおよびシリアル インターフェイス上のネットワーク アクティビティ。
	オフ	ネットワーク アクティビティはありません。
WWAN	グリーン	モジュールの電源が投入されていて、接続されているが、送受信していません。
	緑色 (ゆっくり点滅)	モジュールの電源が投入されていて、接続を検索しています。
	緑色 (速く点滅)	モジュールは送信中または受信中です。
	オフ	モジュールの電源が入っていません。
GPS	グリーン (点灯)	独立型 GPS。
	緑色 (ゆっくり点滅)	GPS が取得中です。
	黄色 (点灯)	アシスト型 GPS。
	黄色 (ゆっくり点滅)	アシスト型 GPS が取得中です。
	オフ	GPS は設定されていません。
RSSI	グリーン (点灯)	信号 > -60 dBm 非常に強い信号
	緑色 (3 回点滅した後、長い一時停止)	信号 <= -60 ~ 74 dBm 強い信号
	緑色 (2 回点滅した後、長い一時停止)	信号 <= -75 ~ -89 dBm 適性な信号
	緑色 (1 回点滅した後、長い一時停止)	信号 <= -90 ~ -109 dBm 最低限の信号
	オフ	信号 <= -110 dBm 使用不可能な信号
SIM ^{1,2}	緑色/黄色 (1 回緑色点滅した後、2 回黄色点滅が続く)	スロット 0 の SIM はアクティブで、スロット 1 の SIM はアクティブではありません。
	黄色/緑色 (1 回黄色点滅した後、2 回緑色点滅が続く)	スロット 1 の SIM はアクティブで、スロット 0 の SIM はアクティブではありません。
	Off/緑色 (2 回緑色点滅した後、一時停止)	スロット 0 に SIM がなく、スロット 1 に SIM があります。
	緑色/Off (ゆっくり 1 回緑色点滅した後、一時停止)	スロット 0 に SIM があり、スロット 1 に SIM がありません。
	Off / Off	いずれかのスロットに SIM がありません。

表 1-8 3G LED の説明 (続き)

LED	色	説明
3G	緑色 (1 回点滅した後、一時停止)	1xRTT、EGPRS、または GPRS サービスの場合。
	緑色 (2 回点滅した後、一時停止)	EVDO、EVDO/1xRTT、UMTS の場合。
	緑色 (3 回点滅した後、一時停止)	EVDO/1xRTT RevA、HSPA、または HSUPA/HSDPA の場合。
	グリーン (点灯)	HSPA PLUS の場合。
	オフ	サービスがありません。

- Verizon および Sprint EVDO のモデムには適用されません。
- 2 つの SIM のステータスを示す 1 つの LED があります。1 回の点滅パターンはスロット 0 の SIM のステータスを表し、その後には 2 回の点滅パターンが続いてスロット 1 の SIM のステータスを表します。

表 1-9 では、Cisco 819HGW および Cisco 819HWD ISR の WLAN LED について説明します。

表 1-9 WLAN LED の説明

WLAN LED	色	説明
ブートローダの状態 シーケンス	グリーンに点滅	ボードの初期化中。
		フラッシュ ファイル システムの初期化中。
		イーサネットの初期化中。
		イーサネットは正常です。
		Cisco IOS の起動中。
		初期化に成功です。
アソシエーションの 状態	グリーン	通常の動作状態 (ワイヤレス クライアントの アソシエーションなし)。
	青	通常の動作状態 (少なくとも 1 つのワイヤレス クライアントのアソシエーションあり)。
動作状態	青色に点滅	ソフトウェアのアップグレード中。
	青色、緑色、赤色、 白色の点灯が高速に 切り替わる	アクセス ポイントの位置コマンドの呼び出し。
	赤色に点滅	イーサネット リンクが停止中です。

表 1-9 WLAN LED の説明 (続き)

WLAN LED	色	説明
ブートローダ エラー	赤色と青色の点滅	フラッシュ ファイルシステムの障害。
	赤とオフの点滅	環境変数の障害。
		MAC アドレスが無効。
		イメージ復元中のイーサネットの障害。
		ブート環境の障害。
	Cisco イメージ ファイルなし。	
	ブートの失敗。	
Cisco IOS のエラー	赤	ソフトウェア障害です。装置の電源を切断し、再接続してみてください。

表 1-10 では、Cisco 819 ISR の 4G LTE LED について説明します。

表 1-10 4G LTE LED の説明

LED	色	説明
SYS	黄色	FPGA のダウンロードが完了しました。
	グリーン (点滅)	ROMMON が稼働しています。
	グリーン (点灯)	IOS が稼働しています。
	緑色 (ブートアップ時に 4 回点滅)	リセット ボタンがブートアップ中に押されました。
	オフ	電源投入後、FPGA がダウンロードされている場合 (ROMMON 時)。
ACT	グリーン	FE スイッチ ポート、GE WAN ポート、3G セルラー インターフェイスおよびシリアル インターフェイス上のネットワーク アクティビティ。
	オフ	ネットワーク接続は存在しません。
WWAN	グリーン	モジュールの電源が投入されていて、接続されているが、送受信していません。
	緑色 (ゆっくり点滅)	モジュールの電源が投入されていて、接続を検索しています。
	緑色 (速く点滅)	モジュールは送信中または受信中です。
	オフ	モジュールの電源が入っていません。
GPS	グリーン (点灯)	独立型 GPS。
	緑色 (ゆっくり点滅)	GPS が取得中です。
	黄色 (点灯)	アシスト型 GPS。
	黄色 (ゆっくり点滅)	アシスト型 GPS が取得中です。
	オフ	GPS は設定されていません。

表 1-10 4G LTE LED の説明 (続き)

LED	色	説明
RSSI	グリーン (点灯)	信号 > -60 dBm 非常に強い信号
	緑色 (3 回点滅した後、長い一時停止)	信号 <= -60 ~ 74 dBm 強い信号
	緑色 (2 回点滅した後、長い一時停止)	信号 <= -75 ~ -89 dBm 適正な信号
	緑色 (1 回点滅した後、長い一時停止)	信号 <= -90 ~ -109 dBm 最低限の信号
	オフ	信号 <= -110 dBm 使用不可能な信号
SIM	緑色/黄色 (1 回緑色点滅した後、2 回黄色点滅が続く)	スロット 0 の SIM はアクティブで、スロット 1 の SIM はアクティブではありません。
	黄色/緑色 (1 回黄色点滅した後、2 回緑色点滅が続く)	スロット 1 の SIM はアクティブで、スロット 0 の SIM はアクティブではありません。
	Off/緑色 (2 回緑色点滅した後、一時停止)	スロット 0 に SIM がなく、スロット 1 に SIM があります。
	緑色/Off (ゆっくり 1 回緑色点滅した後、一時停止)	スロット 0 に SIM があり、スロット 1 に SIM がありません。
	Off / Off	いずれかのスロットに SIM がありません。
3G/4G	緑色 (1 回点滅した後、一時停止)	1xRTT、EGPRS、または GPRS サービスの場合。
	緑色 (2 回点滅した後、一時停止)	EVDO、EVDO/1xRTT、または UMTS サービスの場合。
	緑色 (3 回点滅した後、一時停止)	EVDO/1xRTT RevA、HSPA、または HSUPA/HSDPA サービスの場合。
	緑色 (4 回点滅した後、一時停止)	HSPA+ サービスの場合。
	グリーン (点灯)	4G/LTE サービスの場合。
	オフ	サービスがありません。

メモリ

Cisco 819HG および Cisco 819G ISR はアップグレードできないフラッシュメモリとメインメモリを使用します。オンボードフラッシュメモリには Cisco IOS ソフトウェアイメージが含まれ、ブートフラッシュには ROMMON ブートコードが含まれます。表 1-11 に Cisco 819 ISR のメモリ要件を示します。

表 1-11 Cisco 819 ISR のメモリ要件

メモリ要件	Cisco 819HG Cisco 819G (3G)	Cisco 819HGW Cisco 819HWD (WiFi)	Cisco 819HG-4G Cisco 819G-4G (4G LTE)
IDE モードでの 256 コンパクトフラッシュのサポート (内部)	Yes	—	—
IDE モードでの 1 GB コンパクトフラッシュのサポート (内部)	—	Yes	Yes
512 MB DRAM	Yes	—	—
1 GB DRAM	—	Yes	Yes

埋め込み 3G モデム

3G セルラー インターフェイスは、プライマリ WAN データ リンクですが、バックアップ データ リンクとして使用することもできます。3G 技術は、第 3 世代のワイドエリア セルラー技術であり、モバイル環境においてブロードバンド無線データ通信に使用されています。

埋め込み 4G LTE モデム

Cisco 819HG-4G および Cisco 819G-4G ルータは、Sierra Wireless 製の 4G LTE モデムを内蔵しています。Verizon SKU には MC7750 モデムが付属し、AT&T SKU には MC7700 モデム、グローバル SKU には、MC7710 モデムが付属します。

SIM カード

表 1-12 に Cisco 819 ISR に使用可能な SIM カード スロットを示します。

表 1-12 SIM カード スロット

2 個の内部 SIM カード スロット	1 個の内部 SIM カード スロット	SIM カード スロットなし
C819G-U-K9	C819HG-4G-V-K9	C819HG-V-K9
C819G+7-K9	C819G-4G-V-K9	C819HG-S-K9
C819HG-U-K9	C819HG-4G-A-K9	C819G-V-K9
C819HG+7-K9	C819G-4G-A-K9	C819G-S-K9
C819HGW+7-A-A-K9		C819HGW-V-A-K9
C819HGW+7-E-K9		C819HGW-S-A-K9
C819HGW+7-N-K9		C819HG-B-K9
C819HG-4G-G-K9		C819G-B-K9
C819G-4G-G-K9		

サポートされるシスコのアンテナおよびケーブル

Cisco 819 ISR は、3G アンテナとダイバーシティ /GPS 外部アンテナをサポートする 2 つの標準パネル マウント TNC コネクタを備えています。メイン アンテナはプライマリ 3G アンテナに使用されます。2 つ目のアンテナは、ルータからの電力を必要としないダイバーシティ受信専用 3G アンテナまたは GPS アンテナとして使用できます。

表 1-13 に Cisco 819 ISR での使用にサポートされている Cisco 3G アンテナを示します。

表 1-13 サポートされている Cisco 3G アンテナ

シスコの部品番号	Antenna Type	最大ゲインと周波数範囲	説明
3G-ANTM1919D	ダイポール全方向性	0 dBi (806 ~ 960 MHz) 0 dBi (1710 ~ 2170 MHz)	これは、デュアルフェースプレート マウント付きのデフォルトのアンテナです。マルチバンド前面プレート取り付けダイポールアンテナです。詳細については、『 Cisco Multiband Swivel-Mount Dipole Antenna (3G-ANTM1919D) 』を参照してください。
3G-ANTM1916-CM	高ゲイン天井マウント全方向性	1.5 dBi (806 ~ 960 MHz) 2.5 dBi (1710 ~ 2170 MHz)	マルチバンド天井マウント全方向性アンテナ。詳細については、『 Cisco Multiband Ceiling Mount Antenna (3G-ANTM1916-CM) 』を参照してください。
3G-AE015-R (アンテナの拡張)	エクステンションベース	0.8 ~ 6.0 GHz	ダイポール全方向性アンテナで使用するベースと 4.57 m (15 フィート) のケーブルが同梱されています。詳細については、『 Cisco Single-Port Antenna Stand for Multiband TNC Male-Terminated Portable Antenna (3G-AE015-R) 』を参照してください。
3G-ANTM-OUT-OM	屋外全方向性	+2 dBi 800/900 MHz +4 dBi 1800/1900/2100 MHz	これは、屋外用低プロファイル全方向性支柱式アンテナです。詳細については、『 Cisco 3G Omnidirectional Outdoor Antenna (3G-ANTM-OUT-OM) 』を参照してください。
3G-ANTM-OUT-LP	低プロファイルスティックアンテナ	-1.5 dBi 850、900 MHz -2.5 dBi 1800、1900、2100 MHz	これは、全方向性棒状アンテナです。詳細については、『 Cisco 3G Low Profile Outdoor Antenna (3G-ANTM-OUT-LP) 』を参照してください。
3G-ACC-OUT-LA (避雷器)	避雷器	800 ~ 2200 MHz	ハイパスフィルタ内蔵 1/4 波長避雷器です。詳細については、『 Cisco 3G Lightning Arrestor (3G-ACC-OUT-LA) 』を参照してください。

表 1-14 に Cisco 819HWG および Cisco 819HWD ISR のサポートされている Cisco WiFi アンテナを示します。

表 1-14 サポートされている Cisco WiFi アンテナ

Antenna	周波数帯域	機械的配置	IP 等級	2.4 GHz ピーク ゲイン (dBi)	5 GHz ピーク ゲイン (dBi)	説明
AIR-ANTM2050D-R	2.4 ~ 2.5 GHz 4.9 ~ 5.9 GHz	前面プレート ダイポール	IP 41	1.4	4.5	デフォルトのアンテナです。詳細については、『 Cisco Multiband Swivel-Mount Dipole Antenna (AIR-ANTM2050D-R) 』を参照してください。
AIR-ANT2430V-R	2.4 GHz	天井	IP 41	3	—	詳細については、『 Cisco Aironet 3-dBi Omnidirectional Antenna (AIR-ANT2430V-R) 』を参照してください。
AIR-ANT5140V-R	5 GHz	天井	IP 41	—	4	詳細については、『 Cisco Aironet 4-dBi Omnidirectional Antenna (AIR-ANT5140V-R) 』を参照してください。
AIR-ANT2440NV-R	2.4 GHz	複数マウント (壁/天井/支柱)	IP 54	4	—	詳細については、『 Cisco Aironet 2.4-GHz MIMO Wall-Mounted Omnidirectional Antenna (AIR-ANT2440NV-R) 』を参照してください。
AIR-ANT5140NV-R	5 GHz	複数マウント (壁/天井/支柱)	IP 54	—	4	詳細については、『 Cisco Aironet 5-GHz MIMO Wall Mount Omnidirectional Antenna (AIR-ANT5140NV-R) 』を参照してください。

表 1-15 に Cisco 819 ISR での使用にサポートされている Cisco 4G LTE アンテナを示します。

表 1-15 サポートされている Cisco 4G アンテナ

シスコの部品番号	説明	最大ゲインと周波数範囲	説明
4G-LTE-ANTM-D	屋内 4G ダイポール全方向性アンテナ	<ul style="list-style-type: none"> • 2 dBi <ul style="list-style-type: none"> – 698 ~ 806 MHz – 824 ~ 894 MHz – 925 ~ 960 MHz – 1710 ~ 1885 MHz – 1920 ~ 1980 MHz – 2110 ~ 2170 MHz – 2500 ~ 2690 MHz 	マルチバンド ダイポール アンテナです。詳細については、『 Cisco 4G/3G Omnidirectional Dipole Antenna (4G-LTE-ANTM-D) 』を参照してください。
4G-ANTM-OM-CM	屋内天井マウント全方向性アンテナ	698 ~ 2690 MHz	マルチバンド全方向性天井マウント アンテナ。詳細については、『 Cisco 4G Indoor Ceiling-Mount Omnidirectional Antenna (4G-ANTM-OM-CM) 』を参照してください。
ANT-4G-OMNI-OUT-N	マルチバンド屋外全方向性スティック アンテナ	<ul style="list-style-type: none"> • 1.5 dBi <ul style="list-style-type: none"> – 698 ~ 960 MHz • 3.5 dBi <ul style="list-style-type: none"> – 1710 ~ 2710 MHz – 2300 ~ 2700 MHz 	マルチバンド屋外全方向性スティック アンテナ。詳細については、『 Cisco Outdoor Omnidirectional Antenna for 2G/3G/4G Cellular (ANT-4G-OMNI-OUT-N) 』を参照してください。
ANT-4G-SR-OUT-TNC	マルチバンド屋外全方向性皿型アンテナ	<ul style="list-style-type: none"> • 1.5 dBi (10 フィート ケーブルのピーク ゲイン) または 0.8 dBi (15 フィート ケーブルのピーク ゲイン) <ul style="list-style-type: none"> – 698 ~ 960 MHz • 3.7 dBi (10 フィート ケーブルのピーク ゲイン) または 0.2 dBi (15 フィート ケーブルのピーク ゲイン) <ul style="list-style-type: none"> – 1710 ~ 2700 MHz 	屋外ロープロファイル皿型アンテナ。詳細については、『 Cisco Integrated 4G Low-Profile Outdoor Saucer Antenna (ANT-4G-SR-OUT-TNC) 』を参照してください。
CGR-LA-NF-NF	避雷器	800 ~ 2200 MHz	Cisco 4G ワイヤレス デバイスで使用する 4G 避雷器キット。詳細については、『 Lightning Arrestor for the Cisco 1240 Connected Grid Router 』を参照してください。
4G-ACC-OUT-LA	避雷器	800 ~ 2200 MHz	Cisco 4G ワイヤレス デバイスで使用する 4G 避雷器キット。詳細については、『 Cisco 4G Lightning Arrestor (4G-ACC-OUT-LA) 』を参照してください。

表 1-16 から表 1-18 に、3G、WiFi、および 4G LTE アンテナで使用する延長ケーブルを示します。表には超低損失（ULL）LMR 400 延長ケーブルの挿入損失情報が含まれます。

表 1-16 3G アンテナで使用するシスコ製延長ケーブル

シスコ製品番号	Cable Length	挿入損失	周波数 (MHz)
3G-CAB-ULL-20	20 フィート (6 m)	1.50 dB (最大)	2100
3G-CAB-ULL-50	50 フィート (15 m)	3.50 dB (最大)	2100
3G-CAB-LMR240-25	25 フィート (7.5 m)	3.50 dB (最大)	2200
3G-CAB-LMR240-50	50 フィート (15 m)	6.90 dB (最大)	2200
3G-CAB-LMR240-75	75 フィート (23 m)	10.5 dB (最大)	2200

表 1-17 WiFi アンテナで使用するシスコ製延長ケーブル

シスコ製品番号	Cable Length	挿入損失	周波数 (MHz)
AIR-CAB005LL-R	5 フィート (1.524 m) (1 つの RP-TNC プラグ、1 つの RP-TNC ジャック)	0.5 dB	2400
		0.8 dB	5800
AIR-CAB020LL-R	20 フィート (6 m) (1 つの RP-TNC プラグ、1 つの RP-TNC ジャック)	1.3 dB	2400
		2.5 dB	5800
AIR-CAB050LL-R	50 フィート (15.24 m) (1 つの RP-TNC プラグ、1 つの RP-TNC ジャック)	3.4 dB	2400
		5.75 dB	5800

表 1-18 4G LTE アンテナで使用するシスコ製拡張ケーブル

シスコ製品番号	Cable Length	最大挿入損失	周波数 (MHz)	色	プレナム定格か。 ¹
4G-AE010-R	10 フィート (3m)	700 MHz で 1.4 dB 1.9 GHz で 2.0 dB 2.1 GHz で 2.1 dB 2.5 GHz で 2.3 dB	700 ~ 2600 MHz	黒色	No
4G-AE015-R	15 フィート (4.6 m)	700 MHz で 2.3 dB 1.9 GHz で 3.3 dB 2.1 GHz で 3.7 dB 2.5 GHz で 4.0 dB	700 ~ 2600 MHz	黒色	No
4G-CAB-LMR240-25	25 フィート (7.6 m)	700 MHz で 2.1 dB 2.6 GHz で 4.0 dB	700 ~ 1000 MHz 1700 ~ 2600 MHz	黒色	Yes
4G-CAB-LMR240-50	50 フィート (15 m)	700 MHz で 4.1 dB 2.6 GHz で 7.4 dB	700 ~ 1000 MHz 1700 ~ 2600 MHz	黒色	Yes
4G-CAB-LMR240-75	75 フィート (23 m)	700 MHz で 6.1 dB 2.6 GHz で 11.0 dB	700 ~ 1000 MHz 1700 ~ 2600 MHz	黒色	Yes

表 1-18 4G LTE アンテナで使用するシスコ製拡張ケーブル (続き)

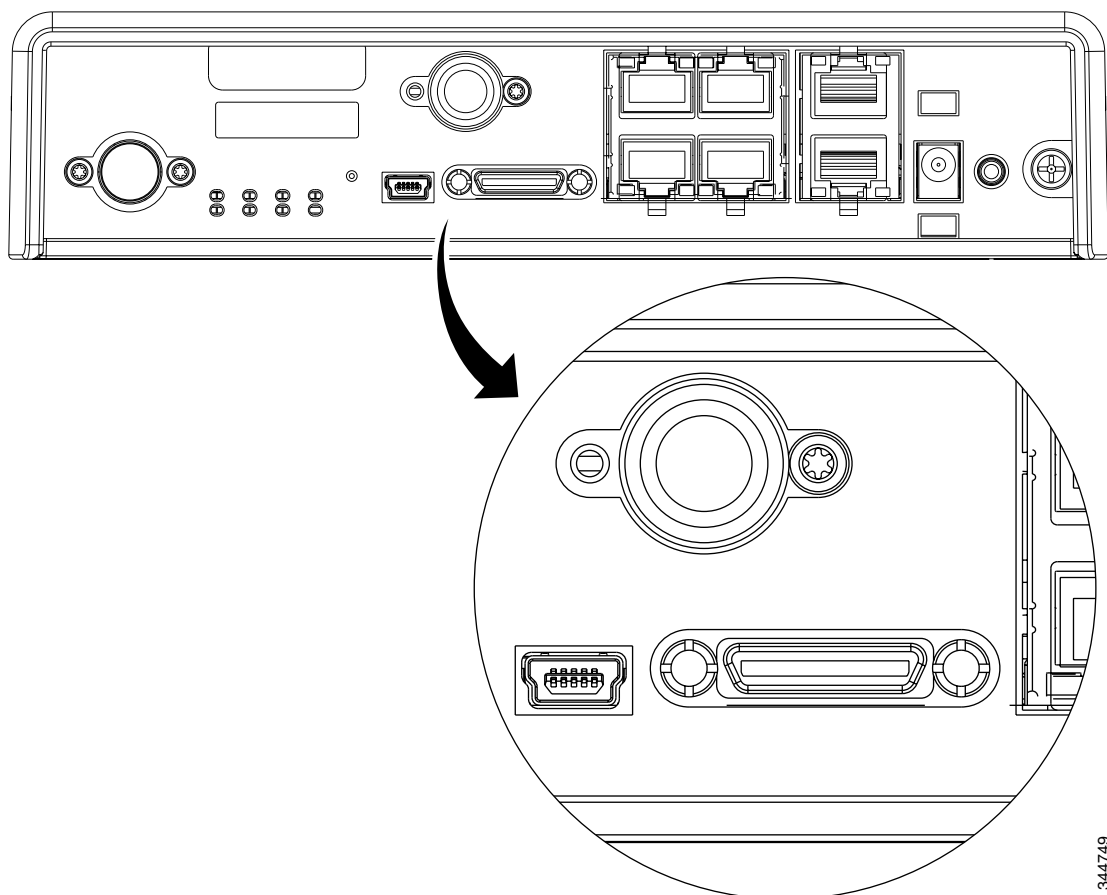
シスコ製品番号	Cable Length	最大挿入損失	周波数 (MHz)	色	プレナム定格か。 ¹
4G-CAB-LMR240-25N	25 フィート (7.6 m)	700 MHz で 2.1 dB 2600 MHz で 4.0 dB	700 ~ 1000 MHz 1700 ~ 2600 MHz	黒色	No
4G-CAB-ULL-20	20 フィート (6 m)	1.8 dB	700 ~ 2600 MHz	黒色	Yes
4G-CAB-ULL-50	50 フィート (15 m)	4.2 dB	700 ~ 2600 MHz	黒色	Yes
CAB-L400-20-TNC-N	20 フィート (6 m)	1.75 dB	700 ~ 2600 MHz	黒色	No
CAB-L400-50-TNC-N	50 フィート (15 m)	4.0 dB	700 ~ 2600 MHz	黒色	No
CAB-L400-20-N-N	20 フィート (6 m)	2.75 dB	700 ~ 2600 MHz	黒色	No

1. ケーブルは、建物のプレナムスペース内に配線可能です。

Serial Port

シスコの標準の高速スマート シリアル 12-in-1 コネクタでは、さまざまな DTE/DCE デバイスへの接続に高い柔軟性が得られます。12-in-1 シリアル インターフェイスのピンで FPGA に接続します。FPGA は使用するケーブルタイプに基づいてピンの方向を設定します。図 1-10 に 12-in-1 シリアル ポートの拡大図を示します。詳細については、『[About Serial Connections](#)』を参照してください。

図 1-10 12-in-1 シリアルポート



344749

電源モジュール

すべての SKU に 5 VDC 電源が必要です。Cisco 819HG と Cisco 819G ISR には自己ロック式の Molex mini-fit コネクタがあります。Cisco 819HGW および Cisco 819HWD ISR は、個別の固定クリップが付いた 5.5 mm バレル型コネクタを使用します。外部 AC 電源アダプタはデフォルトでサポートされます。オプションの外部電源アダプタを使用すると、固定式の設置や、車両、鉄道への設置に適したさまざまな DC 電源をサポートできます。ルータの 5 VDC 電源入力には 20 VDC までの過電圧から保護されます。ルータは、過電圧（たとえば、12 VDC アダプタ）の接続時には電源が入りません。

AC 電源アダプタ

デフォルト設定は最大 20 ワットの電力を供給する外部 AC アダプタを含みます。AC 電源接続は 2 ピンの IEC 320 C8 レセプタクルです。対応する AC 電源コードが付属します。AC アダプタはルータにシャーシアースを提供しません。長さ 1.3 m の出力ケーブルをルータに接続します。

DC 電源アダプタ

オプションの外部 DC 電源アダプタは 12 VDC および 24 VDC の公称車両用電源で利用可能です。

- 12 VDC の車両アダプタの動作範囲は 10 ~ 36 VDC です。
- 24 VDC の車両アダプタの動作範囲は 18 ~ 75 VDC です。

車両電源アダプタは固定式または移動式の設置に使用される場合があります。電氣的絶縁は提供されません。入力のマイナス側は出力のマイナス側（シャーシアース）に接続されます。入力ケーブルとして、長さ 350 mm のケーブルを使用し、被覆を剥がしたはずメッキ線を裸線接続します。入力のプラス接続は白線で、入力のマイナス側は黒線です。



(注) 24 VDC 車両アダプタは Q1CY13 に使用可能になります。

鉄道電源アダプタ

鉄道規格に準拠するオプションの外部電源アダプタは、サードパーティのサプライヤである Martek Power から入手できます。注文および詳細な仕様については、Martek Power に直接お問い合わせください。「サポートされる電源アダプタ」(P.A-9) にリストされている Martek Power 製アダプタを使用する場合でも、ルータへのシスコの保証およびサポートは維持されますが、電源アダプタ自体には Martek の保証が適用されます。鉄道アダプタへの入力接続には、長さ 350 mm のケーブルを使用し、被覆を剥がしたはずメッキ線を裸線接続します。長さ 1.3 m の出力ケーブルをルータに接続します。

アクセサリ

表 1-19 に Cisco 819 ISR で使用できるアクセサリを示します。これらのアクセサリをサポートする SKU の完全なリストについては、「Cisco 819 ISR のプラットフォーム機能」(P.1-18) を参照してください。

表 1-19 Cisco 819 ISR アクセサリ

シスコの部品番号	アクセサリ
69-2453-01	電源コード固定ロック
69-2454-01	電源スイッチ ロックのカバー

Cisco 860、880、890 シリーズ

ここでは、Cisco 860 シリーズ、Cisco 880 シリーズ Cisco 890 シリーズ サービス統合型ルータ (ISR) で使用可能な機能の概要を説明します。このセクションの内容は次のとおりです。

- 「全般的な機能」 (P.1-32)
- 「Cisco ISR 860 シリーズ」 (P.1-33)
- 「Cisco 860VAE シリーズ ISR」 (P.1-34)
- 「Cisco 860VAE-W-A-K9、Cisco 860VAE-W-E-K9、および Cisco 860VAE-POE-W-A-K9 ISR」 (P.1-37)
- 「Cisco ISR 880 シリーズ」 (P.1-41)
- 「Cisco C881、C886、および C887 シリーズ ISR」 (P.1-53)
- 「Cisco C880 シリーズおよび Cisco C890 シリーズ 4G LTE サービス統合型ルータ」 (P.1-61)
- 「Cisco 890 シリーズ サービス統合型ルータ」 (P.1-85)
- 「Cisco C891 シリーズ ISR」 (P.1-97)
- 「ハードウェアの機能」 (P.1-101)



(注) 準拠と安全に関する情報については、ルータに付属の『*Regulatory Compliance and Safety Information Roadmap*』と『*Regulatory Compliance and Safety Information for Cisco 800 Series*』を参照してください。



(注) このマニュアル内では、無線ルータの図が使用されています。Cisco 860 シリーズ、Cisco 880 シリーズおよび Cisco 890 シリーズ ISR には、無線と有線の両方のモデルがあります。ポートの配置や仕様は、無線ルータも有線ルータもほとんど同じです。



(注) このマニュアルでは、VDSL という語は VDSL2 (ITU G.993.2) に対するサポートを指し、ADSL という語は、ADSL、ADSL2、および ADSL2+ (ITU G.992.1、G.992.3、および G.992.5) に対するサポートを指します。

全般的な機能

Cisco 860 シリーズ、Cisco 880 シリーズおよび Cisco 890 シリーズ ISR は、企業の在宅勤務者や、ユーザ数 20 未満のリモート/スモールオフィス向けの製品で、データ、音声、Wi-Fi CERTIFIED™ ワイヤレス アクセス ポイント (AP)、統合バーチャルプライベート ネットワーク (VPN)、バックアップなどの機能があります。これらのルータは、LAN ポートと WAN ポートの間のブリッジングとマルチプロトコル ルーティングを行う機能を備えています。高速 DSL (G.SHDSL、ADSL、または VDSL)、802.11n、Quality of Service (QoS)、ファイアウォール、アンチウイルス保護、Secure Socket Layer (SSL) などの高度な機能も備えています。Cisco 60VAE、886VA、および 887VA シリーズ ルータには、DSL マルチモード (VDSL/ADSL) の追加機能があります。

Cisco 860 シリーズ、Cisco 880 シリーズおよび Cisco 890 シリーズ ISR はデスクトップ向けのフォームファクタを採用していますが、壁面に取り付けることもできます。Cisco ISR 890 シリーズは、オプションで、ラックに取り付けることもできます。給電には、外部の電源アダプタを使用します。WAN インターフェイスとサポートされる機能は、モデルによって異なります。

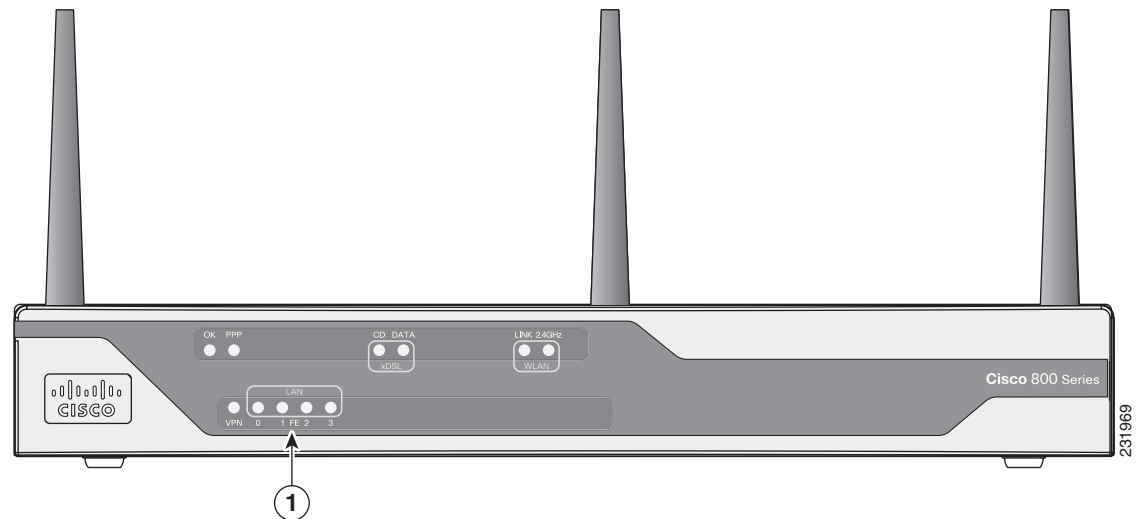
Cisco ISR 860 シリーズ

Cisco ISR 860 シリーズは、固定構成のデータルータで、次の機能をサポートしています。

- 統合型 4 ポート 10/100 イーサネットスイッチ：LAN 接続用
- WAN に接続するための 10/100 ファスト イーサネット (FE)。
- オプション、組み込み Wi-Fi CERTIFIED™、802.11b/g/n 準拠の無線 AP

図 1-11 に、Cisco 860 無線ルータの前面パネルを示します。

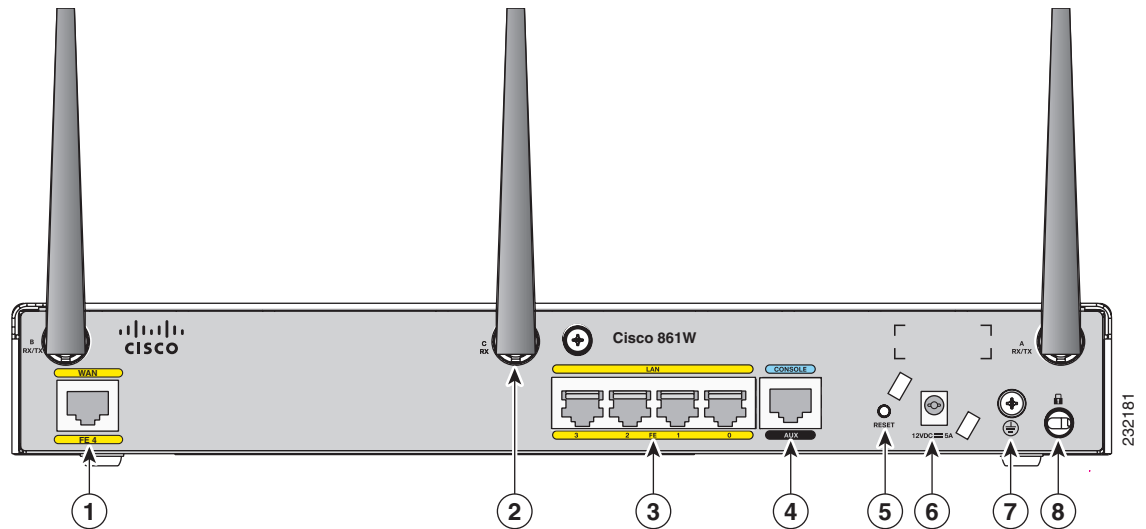
図 1-11 Cisco ISR 860 シリーズ無線モデルの前面パネル



1	LED	
---	-----	--

図 1-12 に、Cisco ISR 861 無線モデル（861W）の背面パネルを示します。有線ルータの背面パネルにはアンテナはありませんが、その他の仕様は、どの Cisco 860 シリーズ ルータもほぼ同じです。

図 1-12 Cisco ISR 861W の背面パネル



1	プライマリ WAN ポート : 10/100	5	[リセット] ボタン
2	アンテナ : 固定式全方向性ダイポール WLAN アンテナ (無線モデルのみ)	6	電源コネクタ
3	4 ポート 10/100 イーサネット スイッチ。	7	アース接続
4	シリアルポート : コンソールポートまたは 補助ポート。	8	Kensington セキュリティ スロット

Cisco 860VAE シリーズ ISR

Cisco 860VAE シリーズ ISR は、固定構成データ ルータです。ここでは、このシリーズ内の製品の機能について説明します。

インターフェイス

表 1-20 では、Cisco 860VAE シリーズ ルータのインターフェイスについて説明します。

表 1-20 Cisco 860VAE シリーズ ISR のインターフェイス

インターフェイス	モデル			
	866VAE	867VAE	866VAE-K9	867VAE-K9
4 つの FE ¹ スイッチ ポート	X	X	X	X
1 つの GE ² スイッチ ポート	—	—	X	X
1 つの GE WAN ポート	X	X	X	X

表 1-20 Cisco 860VAE シリーズ ISR のインターフェイス (続き)

インターフェイス	モデル			
	866VAE	867VAE	866VAE-K9	867VAE-K9
1 つの VDSL/ADSL over POTS ポート	—	x	—	x
1 つの VDSL/ADSL over ISDN ポート	x	—	x	—

1. FE = Fast Ethernet (ファスト イーサネット)
2. GE = Gigabit Ethernet (ギガビット イーサネット)



(注)

Cisco 866VAE、867VAE、866VAE-K9 および 867VAE-K9 ルータにはそれぞれ 2 つの WAN ポートがあります。2 ポートの 1 つだけがいつでもアクティブにできます。

IOS イメージ

表 1-21 では、Cisco 860VAE シリーズ ルータに含まれる IOS イメージについて説明します。

表 1-21 Cisco 860VAE シリーズ ISR の IOS イメージ

IOS イメージ	モデル			
	866VAE	867VAE	866VAE-K9	867VAE-K9
c860vae-ipbasek9-mz	x	x	—	—
c860vae-advsecurityk9-mz	—	—	x	x
c860vae-advsecurityk9_npe-mz	—	—	x	x

図 1-13 に、Cisco 866VAE、Cisco 867VAE、Cisco 866VAE-K9、および Cisco 867VAE-K9 サービス統合型ルータ (ISR) の前面パネルの詳細を示します。

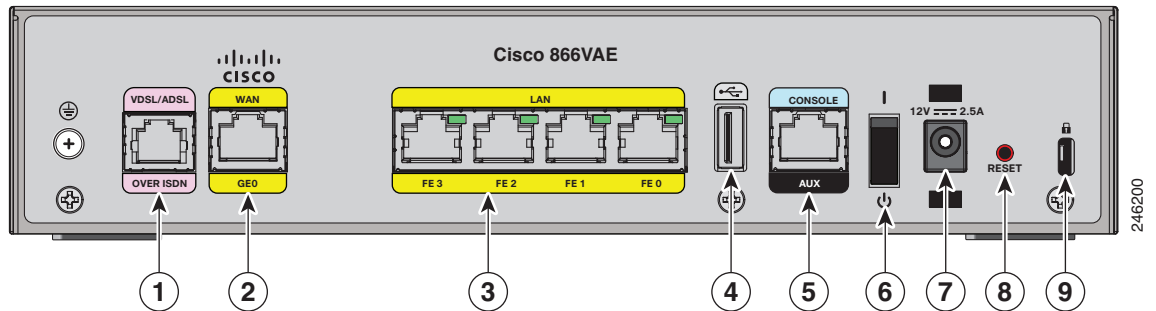
図 1-13 Cisco 860VAE シリーズ ISR の前面パネル



1	LED		
---	-----	--	--

図 1-14 に、Cisco 866VAE ISR の背面パネルの詳細を示します。

図 1-14 Cisco 866VAE ISR の背面パネル

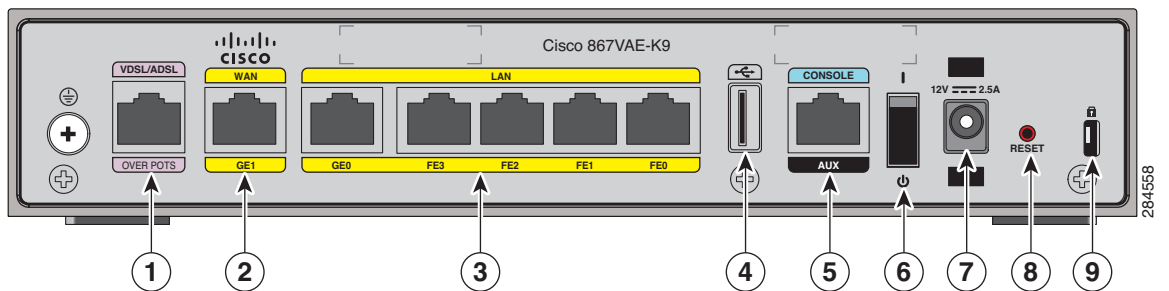


1	xDSL ポート ¹	6	オン/オフ スイッチ
2	GE WAN インターフェイス	7	電源コネクタ
3	イーサネット LAN FE インターフェイス (FE0 ~ FE3 インターフェイス)	8	[リセット] ボタン
4	USB ポート	9	Kensington セキュリティ スロット
5	シリアルポート：コンソールポートまたは補助ポート。		

1. RJ-11 を使用。

図 1-15 に、Cisco 867VAE-K9 の背面パネルの詳細を示します。

図 1-15 Cisco 867VAE-K9 ISR の背面パネル



1	xDSL ポート	6	オン/オフ スイッチ
2	GE WAN インターフェイス	7	電源コネクタ
3	イーサネット LAN GE および FE インターフェイス (GE0 インターフェイスと FE0 ~ FE3 インターフェイス)	8	[リセット] ボタン
4	USB ポート	9	Kensington セキュリティ スロット
5	シリアルポート：コンソールポートまたは補助ポート。		

Cisco 860VAE-W-A-K9、Cisco 860VAE-W-E-K9、および Cisco 860VAE-POE-W-A-K9 ISR

ここでは、次の Cisco 860VAE シリーズ サービス統合型ルータ (ISR) のハードウェア概要を提供します。

- C866VAE-W-E-K9
- C867VAE-W-A-K9
- C867VAE-W-E-K9
- C867VAE-POE-W-A-K9

モデル固有の機能

表 1-22 に、これらのルータ モデルのそれぞれに固有の機能の説明を示します。

表 1-22 モデル固有のルータ機能

機能	C866VAE-W-E-K9	C867VAE-W-A-K9	C867VAE-W-E-K9	C867VAE-POE-W-A-K9
WAN インターフェイスとモード	GE ポート×1 DSL over ISDN、 ヨーロッパ WiFi	GE ポート×1 DSL over POTS、 米国 WiFi	GE ポート×1 DSL over POTS、 ヨーロッパ WiFi	GE ポート×1 DSL over POTS、 米国 WiFi
Power-Over-Ethernet (PoE)	No	No	No	Yes

共通機能

次の主要機能がこれらのルータ モデルのそれぞれに共通しています。

- デュアル WAN インターフェイス (ギガビット イーサネット (GE) とデュアルモード ADSL2+ /VDSL2)
- 2.4 GHz ワイヤレス LAN (WLAN) インターフェイス
- レイヤ 2 LAN スイッチ×5 (ギガビット イーサネット×2 とファスト イーサネット×3)
- 高速ホスト モードの USB 2.0 ポート×1
- RJ-45 コンソール ポート (RS-232 インターフェイス) ×1
- 16 ビット モードの DDR を使用した最大 512 MB DRAM のサポート
- ブート用の 8 MB シリアル ペリフェラル インターフェイス バス (SPI) フラッシュ メモリと IOS の保存用の 128 MB NAND フラッシュ メモリのサポート
- Reset/Recovery スイッチ
- 静音対流冷却：ファンなし

外部インターフェイス

図 1-16 に、Cisco 867VAE-POE-W-A-K9 シリーズ ルータの背面 I/O パネルを示します。

図 1-16 背面 I/O パネル

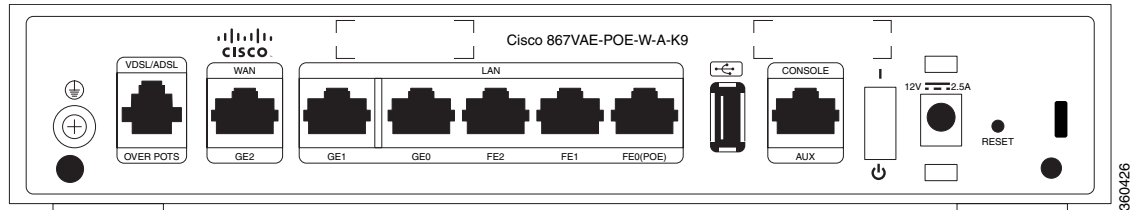


表 1-23 に、これらのルータ モデルに付属の外部インターフェイスの説明を示します。

表 1-23 外部インターフェイス

インターフェイス	コネクタ	数量	ポート (Port)	ポートラベル
FE LAN ポート	RJ-45	3	FE LAN ポート 0	FE0 ¹
			FE LAN ポート 1	FE1
			FE LAN ポート 2	FE2
GE LAN ポート	RJ-45	2	GE LAN ポート 0	GE0
			GE LAN ポート 1	GE1
GE WAN ポート (10/100/1000 BASE-T)	RJ-45	1	GE WAN ポート	GE2
ADSL2+/VDSL2 WAN ポート	RJ-11	1	—	—
ホスト USB ポート	USB 2.0	1	—	—
コンソール ポート	RJ-45	1	—	—

1. Cisco C867VAE-POE-W-A-K9 用の Power-over-Ethernet (PoE) を提供します。



(注) Cisco C867VAE-POE-W-A-K9 では、ポート FE0 と 60 W 電源を使用して Power-over-Ethernet (PoE) を利用できます。

USB インターフェイス

USB 2.0 インターフェイスで可能なことは次のとおりです。

- システム リカバリやその他のタスク用の USB フラッシュ トークン (USB メモリ スティック) を使用したデータ転送。
- USB からの Cisco IOS ソフトウェアのブート。

次の Cisco USB 2.0 フラッシュ トークンだけを使用してください。

- MEMUSB-128FT (128 MB)
- MEMUSB-256FT (256 MB)
- MEMUSB-1024FT (1 GB)



(注)

次の URL から入手可能な『*USB eToken Device and USB Flash Features Support Data Sheet*』で指定されたものを除く外部デバイスを接続するために（またはデバイス用のコンソールとして）、USB 2.0 ポートを使用することはできません。

http://www.cisco.com/en/US/prod/collateral/modules/ps6247/product_data_sheet0900aecd80232473.html

LED インジケータ

これらのルータ モデルには、それぞれの LAN ポートの背面パネルに LED インジケータが付いており、ユニットの前面パネルにも追加の LED インジケータが付いています。

LAN ポートの LED インジケータ

ユニットの背面パネルの LAN ポートごとに LED インジケータが付いています。表 1-24 に、LED インジケータの説明を示します。

表 1-24 LAN ポートの背面パネルの LED インジケータ

ポート (Port)	LED カラー	説明
FE ポート		
FE LAN 0	グリーン	消灯：リンクなし。 点滅が速いほど、トラフィック量が多いことを示します。
FE LAN 1	グリーン	消灯：リンクなし。 点滅が速いほど、トラフィック量が多いことを示します。
FE LAN 2	グリーン	消灯：リンクなし。 点滅が速いほど、トラフィック量が多いことを示します。
GE ポート		
GE LAN 0	グリーン	消灯：リンクなし。 点滅が速いほど、トラフィック量が多いことを示します。
GE LAN 1	グリーン	消灯：リンクなし。 点滅が速いほど、トラフィック量が多いことを示します。

前面パネルの LED インジケータ

前面パネルには、複数の LED インジケータが付いています。図 1-17 に、LED インジケータの位置を示します。

図 1-17 前面パネルの LED インジケータ



1	LED インジケータ		
---	------------	--	--

表 1-25 に、LED インジケータの説明を示します。

表 1-25 前面パネルの LED インジケータ

LED	LED カラー	LED の動作	説明
左側			
DSL ACT	グリーン	点滅	DSL WAN が動作中。点滅が速いほど、トラフィック量が多いことを示します。
	オフ	—	デバイスの電源がオフになっています。 または DSL WAN が停止中。
DSL LINK	グリーン	点灯	DSL WAN モードが選択されており、DSL トレーニングが完了しました。
		点滅	DSL WAN モードが選択されていますが、トレーニング中などのため DSL LinkUp が未完了状態です（最初はゆっくり、ほとんど接続された段階で速くなる）。
	オフ	—	デバイスの電源がオフになっています。 または GE WAN モードが選択されています。
GE ACT	グリーン	点滅	GE WAN が動作中（いずれかの方向のトラフィック）。点滅が速いほど、トラフィック量が多いことを示します。
	オフ	—	デバイスの電源がオフになっています。 または GE WAN が停止中。 または リンクなし。

表 1-25 前面パネルの LED インジケータ (続き)

LED	LED カラー	LED の動作	説明
GE MODE	グリーン	点灯	GE WAN モードが選択されています。
	オフ	—	デバイスの電源がオフになっています。 または DSL WAN モードが選択されています。
右側			
WLAN	グリーン	点灯	WLAN はイネーブルです。
		点滅	WLAN が動作中 (いずれの方向のトラフィック) を示します。
	オフ	—	デバイスの電源がオフになっています。 または WLAN はディセーブルです。
電源	グリーン	点灯	点灯 : デバイスの電源がオンになっています。
	オフ	—	デバイスの電源がオフになっています。

Cisco ISR 880 シリーズ

Cisco ISR 880 シリーズは、データと音声に対応しています。主な機能は次のとおりです。

- 統合型 4 ポート 10/100 イーサネット スイッチ : LAN 接続用
- 10/100 FE ポート、VDSL/POTS ポート、ADSL over POTS ポート、ADSL over ISDN ポート、DSL マルチモード (VDSL/ADSL/POTS、VDSL/ADSL/ISDN Cisco VA モデルのみ)、または G.SHDSL ポート : WAN 接続用
- オプション、組み込み Wi-Fi CERTIFIED™、802.11b/g/n 準拠の無線 AP
- 2 ポート Power over Ethernet (PoE) : オプション



(注) Cisco ISR 880 シリーズには、オプションで PoE モジュールを搭載できます。このモジュールは、イーサネット ポート 0 とイーサネット ポート 1 に接続された 802.3af 準拠機器に電力を供給します。この機能が製造指図書で設定されていない場合、ユーザは、これを発注し、インストールして、PoE 機能をイネーブルにする必要があります。

- DIMM 拡張ソケットでは、最大 512 MB のメモリを増設し、最大 768 MB までメモリを搭載可能

前面パネルには次の機能があります。

- USB 1.1 ポート
- エクスプレス カード スロット : 第 3 世代 (3G) セルラー データ WAN 接続用、Cisco 880G モデルのみ

ここでは、次の内容について説明します。

- 「Cisco 880 シリーズ データ ルータ」 (P.1-42)
- 「Cisco 880 シリーズ 音声およびデータ ルータ」 (P.1-44)
- 「組み込み WLAN アンテナ付き Cisco 880 シリーズ」 (P.1-50)
- 「C881G-B/S/V-K9 ISR」 (P.1-52)
- 「C881GW-S/V-A-K9 ISR」 (P.1-52)
- 「C881G-U-K9 ISR」 (P.1-53)
- 「固定プラットフォーム ISR の HSPA+ バージョン」 (P.1-53)

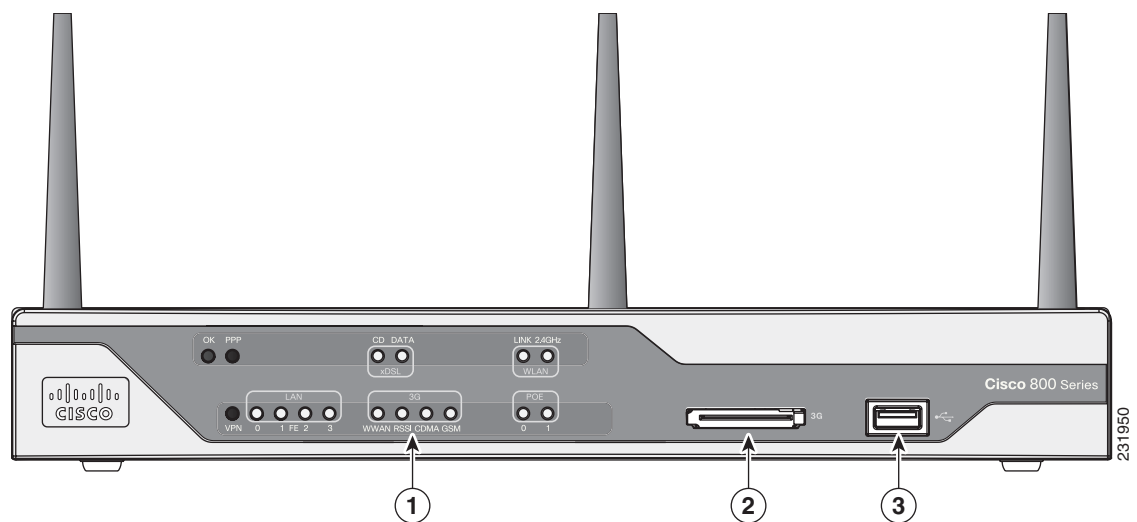
Cisco 880 シリーズ データ ルータ

Cisco 880 シリーズ データ ルータには、統合 VPN、組み込み Wi-Fi CERTIFIED™、802.11b/g/n 準拠の無線 AP、3G、およびバックアップの機能があります。図 1-18 ~ 図 1-21 に、Cisco 880 シリーズ データ ルータで使用可能な機能を示します。ルータのモデルによっては、一部の機能を使用できない場合もあります。

ルータのモデルに応じて、プライマリ WAN ポートは G.SHDSL、VDSL_oPOTS、VDSL/ADSL over ISDN、VDSL/ADSL over POTS、または 10/100 FE の場合があります。各ルータがサポートしている WAN インターフェイスについては、『Cisco 880 Series Integrated Services Routers』のデータシートを参照してください。

図 1-18 は、Cisco 880 無線データ ルータの前面パネルを示しています。このモデルの前面パネルには、USB ポートと 3G カード スロットがあります。

図 1-18 Cisco 880 シリーズ無線データ ルータの前面パネル

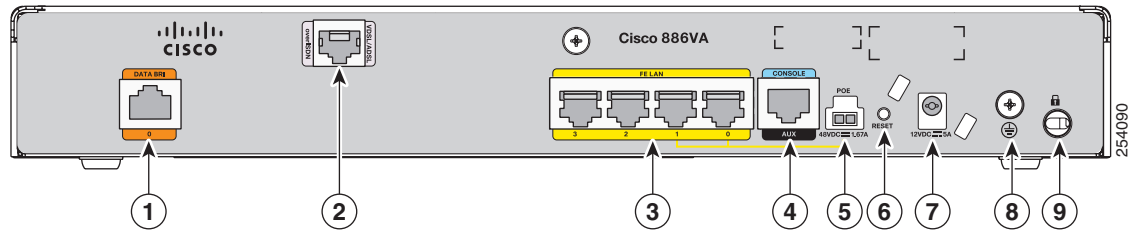


1	LED	3	USB ポート
2	3G エクスプレス カード スロット : サードパーティ製の ¹ 3G カードをサポート (Cisco 880G モデルのみ)		

1. サポート対象のベンダーについては、『Cisco 880 Series Integrated Services Routers』のデータシートを参照してください。

図 1-19 は、Cisco 886VA データ ルータの背面パネルを示しています。

図 1-19 Cisco 886VA ルータの背面パネル



1	データ BRI ¹ 0	6	[リセット] ボタン
2	プライマリ WAN ポート : VDSL/ADSL over ISDN	7	電源コネクタ
3	4 ポート 10/100 イーサネット スイッチ。 ²	8	アース接続
4	シリアル ポート : コンソール ポートまたは補助ポート。	9	Kensington セキュリティ スロット
5	PoE 電源コネクタ : オプション		

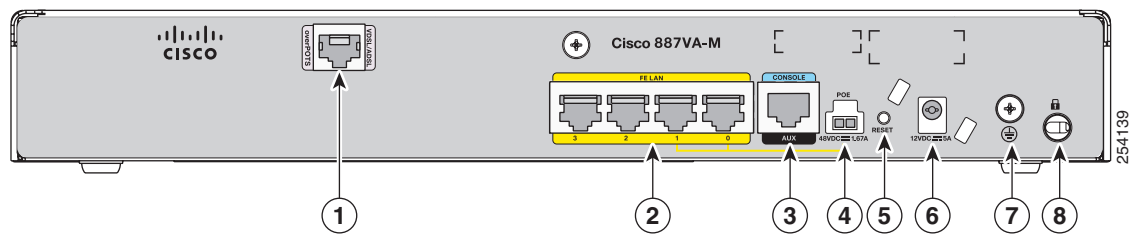
1. BRI = Basic Rate Interface (基本インターフェイス)。
2. ポート 0 およびポート 1 には、オプションの PoE モジュールが取り付けられた PoE が提供されます。



注意 プライマリ WAN ポートは、RJ-45 コネクタ専用で設計されています。RJ-45 コネクタ以外のコネクタを挿入すると、プライマリ WAN ポートが損傷する可能性があります。

図 1-20 は、Cisco 887VA および 886VA-M データ ルータの背面パネルを示しています。

図 1-20 Cisco 887VA および 887VA-M ルータの背面パネル



1	プライマリ WAN ポート : VDSL/ADSL over POTS ¹	5	[リセット] ボタン
2	4 ポート 10/100 イーサネット スイッチ。 ²	6	電源コネクタ
3	シリアル ポート : コンソール ポートまたは補助ポート。	7	アース接続
4	PoE 電源コネクタ : オプション	8	Kensington セキュリティ スロット

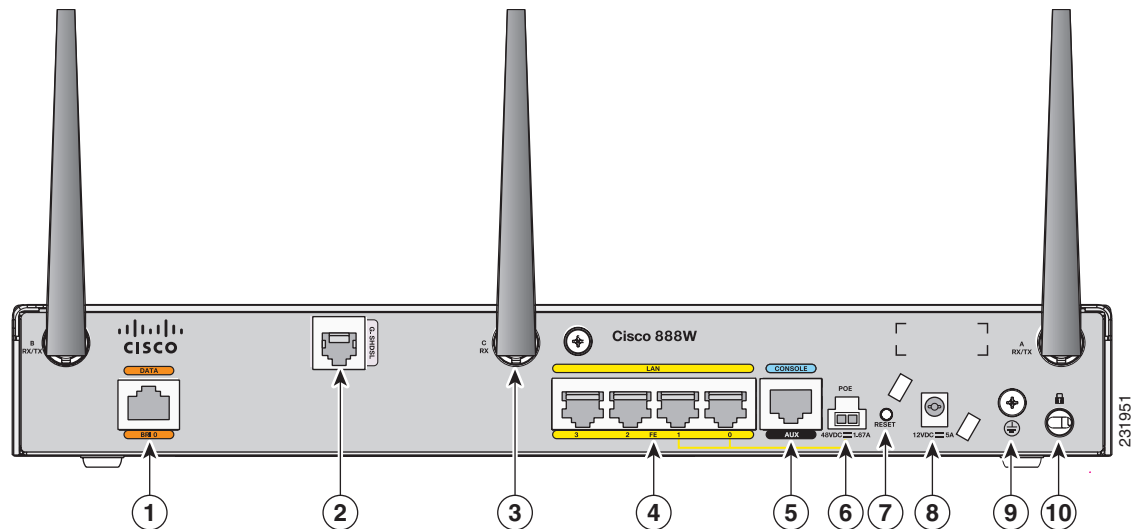
1. 887VA-M では、Annex M をサポートしています。
2. ポート 0 とポート 1 は、オプションの PoE モジュールを取り付けた状態で PoE を提供します。



注意 Cisco 887VA の場合は、プライマリ WAN ポートが RJ-11 コネクタ専用として設計されています。RJ-11 コネクタ以外のコネクタを挿入すると、プライマリ WAN ポートが損傷する可能性があります。

図 1-21 は、Cisco 888W データ ルータの背面パネルを示しています。有線ルータの背面パネルにはアンテナはありませんが、その他の仕様は、どの Cisco 880 シリーズ データ ルータもほぼ同じです。

図 1-21 Cisco 888W データ ルータの背面パネル



1	ISDN ポート : 3G モデルにはなし	6	PoE 電源コネクタ : PoE オプション モジュール ¹
2	プライマリ WAN ポート ² : G.SHDSL、VDSL _o POTS、ADSL _o POTS、ADSL _o ISDN、または 10/100 FE	7	[リセット] ボタン
3	アンテナ : 固定式全方向性ダイポール WLAN アンテナ (無線モデルのみ)	8	電源コネクタ
4	4 ポート 10/100 イーサネット スイッチ。	9	アース接続
5	シリアル ポート : コンソール ポートまたは補助ポート。	10	Kensington セキュリティ スロット

1. Cisco ISR 880 シリーズには、オプションで PoE モジュールを搭載できます。このモジュールは、イーサネット ポート 0 とイーサネット ポート 1 に接続された 802.3af 準拠機器に電力を供給します。この機能が製造指図書で設定されていない場合、ユーザは、これを発注し、インストールして、PoE 機能をイネーブルにする必要があります。
2. ルータのモデルに応じて、プライマリ WAN ポートは G.SHDSL、VDSL_oPOTS、または 10/100 FE の場合があります。VDSL_oPOTS ポートは、G.SHDSL ポートと同じ位置にあります。10/100 FE WAN ポートは、左下の隅にあります。10/100 FE WAN ポートの位置については、図 1-12 を参照してください。

Cisco 880 シリーズ音声およびデータ ルータ

Cisco 880 シリーズ音声およびデータ ルータは、音声とデータの両方のポートを備えています。音声ポートは、Foreign Exchange Station (FXS)、Foreign Exchange Office (FXO)、または BRI 接続とインターフェイスする音声サービスを管理します。

Cisco 881 SRST と Cisco 888 SRST

図 1-22、図 1-23、および図 1-24 に、Cisco 881 SRST ルータと Cisco 888 SRST ルータで使用できる機能を示します。使用できる機能はルータ モデルによって異なります。ルータのモデルによっては使用できない機能もあります。

ルータのモデルに応じて、プライマリ WAN ポートは、G.SHDSL または 10/100FE の場合があります。各ルータがサポートしている WAN インターフェイスと音声ポートについては、『Cisco 880 Series Integrated Services Routers』のデータシートを参照してください。

図 1-22 に、Cisco 881 SRST 無線音声ルータと Cisco 888 SRST 無線音声ルータの前面パネルの詳細を示します。

図 1-22 Cisco 881 SRST 無線音声ルータと Cisco 888 SRST 無線音声ルータの前面パネル

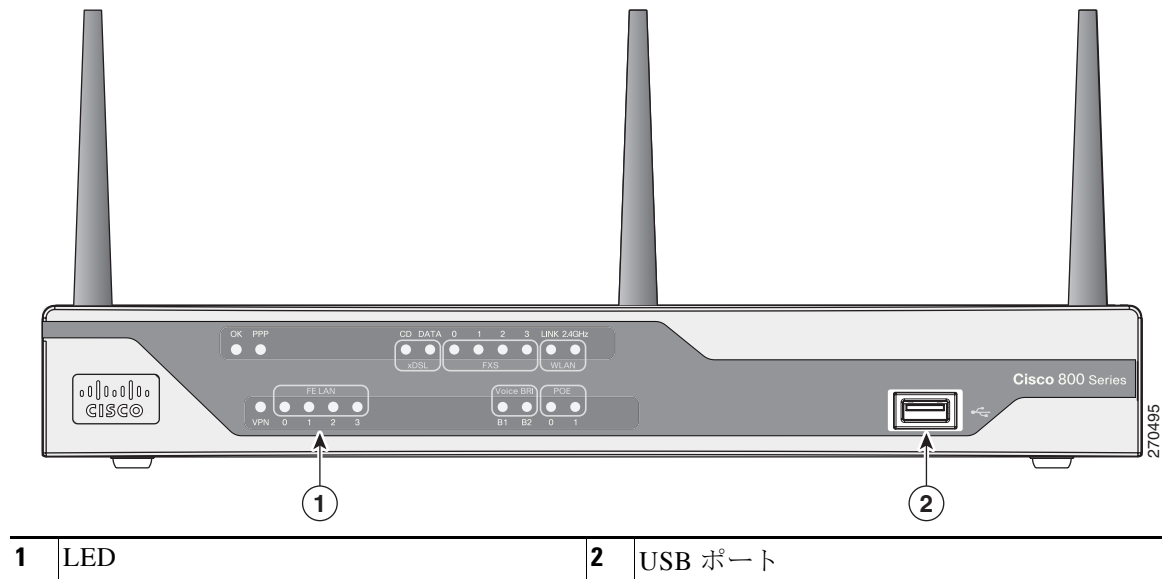
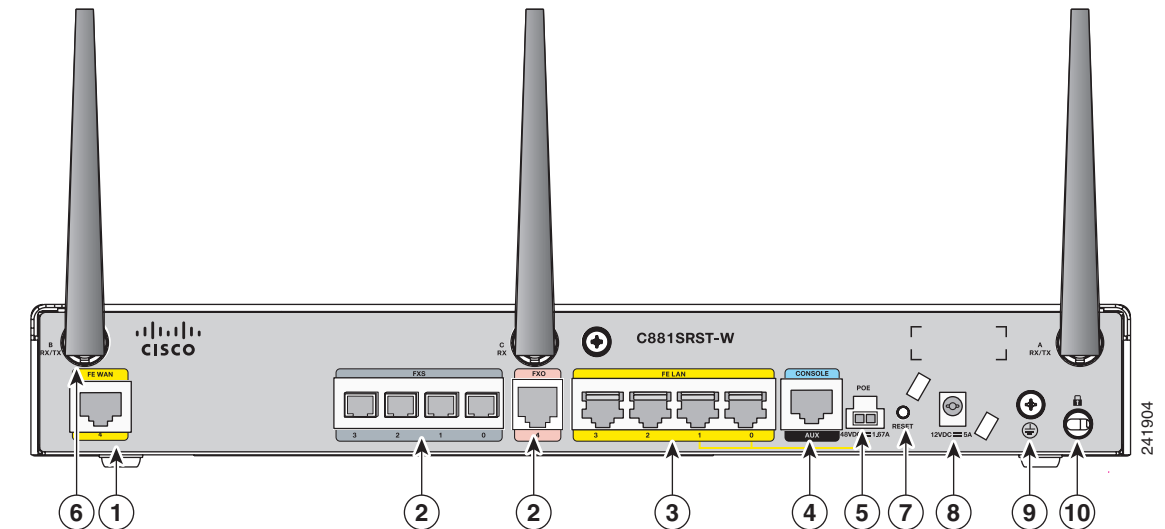


図 1-23 は、Cisco 881SRST-W 音声ルータの背面パネルを示しています。

図 1-23 Cisco C881SRST-W 音声ルータの背面パネル

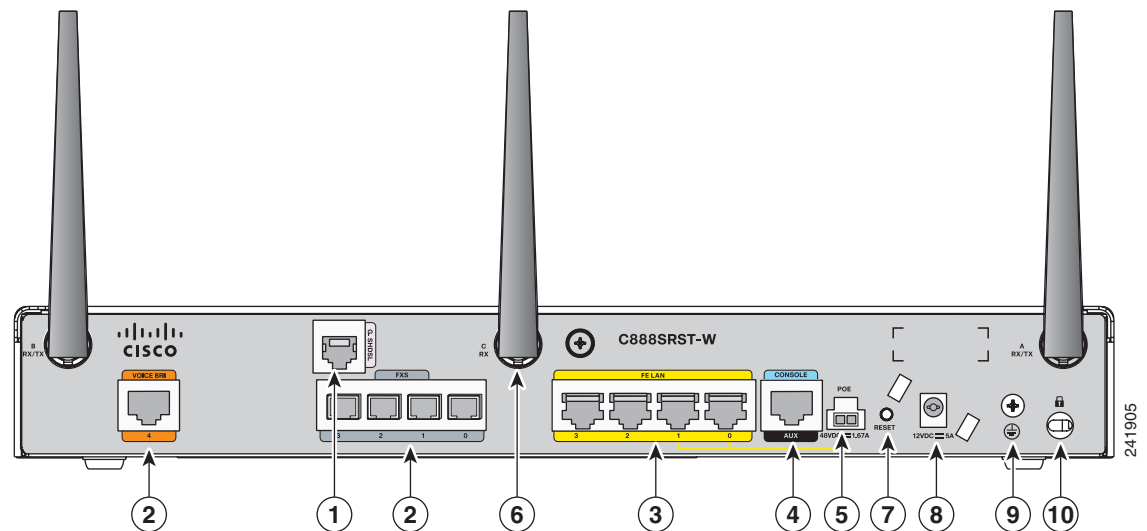


1	プライマリ WAN ポート ¹ : 10/100 FE	6	アンテナ : 固定式無線全方向性ダイポール WLAN アンテナ (無線モデルのみ)。
2	音声ポート : FXS ² /DID ³ ポート × 4、FXO ⁴ ポート (TBP ⁵ 電源フェールオーバー機能付き) × 1	7	[リセット] ボタン
3	4 ポート 10/100 イーサネット スイッチ。 ⁶	8	電源コネクタ
4	シリアルポート : コンソールポートまたは補助ポート。	9	アース接続
5	PoE 電源コネクタ : PoE オプション モジュール ⁷	10	Kensington セキュリティ スロット

1. ルータのモデルに応じて、プライマリ WAN ポートは、G.SHDL または 10/100 FE の場合があります。
2. FXS = Foreign Exchange Station。
3. DID = Direct Inward Dialing (ダイヤルイン)。
4. FXO = Foreign Exchange Office。
5. TBP = Trunk Bypass。
6. ポート 0 およびポート 1 には、オプションの PoE モジュールが取り付けられた PoE が提供されます。
7. Cisco ISR 880 シリーズには、オプションで PoE モジュールを搭載できます。このモジュールは、イーサネットポート 0 とイーサネットポート 1 に接続された 802.3af 準拠機器に電力を供給します。この機能が製造指図書で設定されていない場合は、現場交換可能ユニット (FRU) を発注して取り付けることによって、PoE 機能をイネーブルにする必要があります。そのためには、FRU の 800-IL-PM=2 と 800G2 POE 2 のどちらかが必要になります。デバイスに別の PoE インレットが付いている場合は、800-IL-PM=2 を使用します。1 つの複合インレット (「OE OPTION REQUIRES 5A POWER ADAPTOR」という説明) が付いている場合は、800G2 POE 2 を使用します。

図 1-24 は、Cisco 888SRST-W 音声ルータの背面パネルを示しています。

図 1-24 Cisco C888SRST-W 音声ルータの背面パネル



1	プライマリ WAN ポート ¹ : G.SHDSL	6	アンテナ : 固定式無線全方向性ダイポール WLAN アンテナ (無線モデルのみ)。
2	音声ポート : FXS/DIDポート×4、音声 BRI ポート×1。	7	[リセット] ボタン
3	4 ポート 10/100 イーサネット スイッチ。 ²	8	電源コネクタ
4	シリアル ポート : コンソール ポートまたは補助ポート。	9	アース接続
5	PoE 電源コネクタ : PoE オプション モジュール ³	10	Kensington セキュリティ スロット

- ルータのモデルに応じて、プライマリ WAN ポートは、G.SHDSL または 10/100 FE の場合があります。
- ポート 0 およびポート 1 には、オプションの PoE モジュールが取り付けられた PoE が提供されます。
- Cisco ISR 880 シリーズには、オプションで PoE モジュールを搭載できます。このモジュールは、イーサネットポート 0 とイーサネット ポート 1 に接続された 802.3af 準拠機器に電力を供給します。この機能が製造指図書で設定されていない場合は、現場交換可能ユニット (FRU) を発注して取り付けることによって、PoE 機能をイネーブルにする必要があります。そのためには、FRU の 800-IL-PM=2 と 800G2 POE 2 のどちらかが必要になります。デバイスに別の PoE インレットが付いている場合は、800-IL-PM=2 を使用します。1つの複合インレット (「POE OPTION REQUIRES 5A POWER ADAPTOR」という記述) が付いている場合は、800G2 POE 2 を使用します。



注意

すべての 888E モデルのプライマリ WAN ポートは、RJ-45 コネクタ専用設計されています。RJ-45 コネクタ以外のコネクタを挿入すると、プライマリ WAN ポートが損傷する可能性があります。

Cisco 881-V、Cisco 887VA-V、および Cisco 887VA-V-W

図 1-25、図 1-26、および図 1-27 に、Cisco 881-V ルータと Cisco 887VA-V ルータで使用可能な機能を示します。使用できる機能はルータ モデルによって異なります。ルータのモデルによっては使用できない機能もあります。

Cisco 881-V および Cisco 887VA-V 音声およびデータシリーズでは、FXS と BRI のどちらの音声ポートも使用できます。ただし、ルータ上で同時にサポートされるコール数は、ルータ上のコーデック複雑度設定によって制限されます。表 1-26 は、複雑度「柔軟」、「中」、または「高」に関して `codec complexity` コマンドが設定された場合にサポートされるコール最大数を示します。



(注)

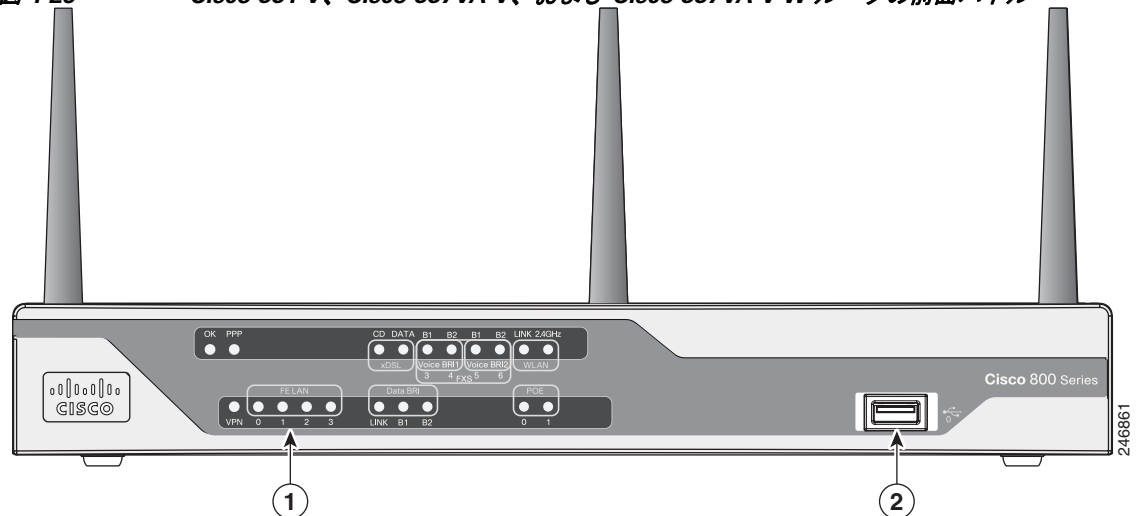
セキュアなコールをサポートするコーデック複雑度を設定した場合は DSP リソースが使用されますが、サポートされるコール最大数は影響を受けません。

表 1-26 サポートされるコールの最大数

	柔軟な複雑度	中複雑度	高複雑度
C881-V	9	8	6
C887VA-V	8	8	6
C887VA-V-W	8	8	6

図 1-25 に、Cisco 881-V、Cisco 887VA-V、および Cisco 887VA-V-W の前面パネルの詳細を示します。

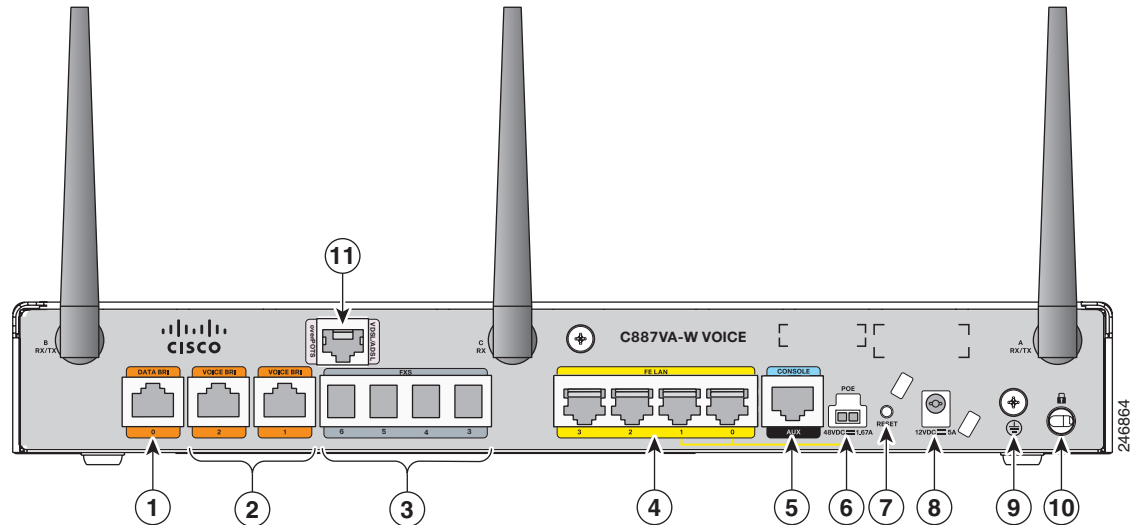
図 1-25 Cisco 881-V、Cisco 887VA-V、および Cisco 887VA-V-W ルータの前面パネル



1	LED	2	USB ポート
---	-----	---	---------

図 1-26 に、Cisco 887VA-V-W ルータの背面パネルを示します。Cisco 887VA-V（有線）ルータの背面パネルにはアンテナがありません。

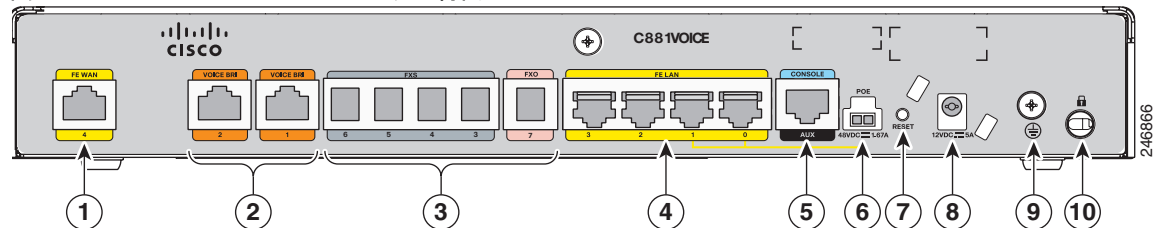
図 1-26 Cisco 887VA-V ルータの背面パネル



1	データ BRI	7	リセット ボタン
2	ボイス BRI	8	電源コネクタ
3	音声ポート : FXS/DID ポート×4	9	アース接続
4	ファスト イーサネット LAN : 4 ポート	10	Kensington セキュリティ スロット
5	コンソール ポート	11	プライマリ WAN ポート : VDSL/ADSL over POTS
6	PoE 電源コネクタ (オプション)		

図 1-27 に、Cisco 881-V ルータの背面パネルを示します。

図 1-27 Cisco 881-V ルータの背面パネル



1	ファスト イーサネット WAN ポート	6	PoE 電源コネクタ (オプション)
2	音声 BRI ポート	7	[リセット] ボタン
3	音声ポート : FXS/DID ポート×4 と FXO ポート×1	8	電源コネクタ
4	ファスト イーサネット LAN : 4 ポート	9	アース接続
5	コンソール ポート	10	Kensington セキュリティ スロット

組み込み WLAN アンテナ付き Cisco 880 シリーズ

Cisco 880W、880WD、および 880-WD ISR の一部には 3 つの組み込み WLAN アンテナが付いています。

これらの ISR は次のような固定プラットフォーム ルータです。

- 統合 VPN、組み込み Wi-Fi CERTIFIED™、802.11b/g/n 準拠の無線 AP、およびバックアップ機能を提供します。
- シングルバンド (2.4 GHz) WLAN カードまたはデュアルバンド (2.4 GHz と 5 GHz) WLAN カードを使用します。
- 単一の外部電源が必要: 非 POE 対応ルータ用の 30 W 電源または PoE 対応ルータ用の 60 W 電源。
- 512 MB 固定システム メモリが搭載されています。

Cisco 880 シリーズ ISR の設定の詳細については、『[Cisco 880 Series Integrated Services Router Software Configuration Guide](#)』を参照してください。

Cisco 887VA-WD

図 1-28 に、C887VA-WD-A-K9 ISR と C887VA-WD-E-K9 ISR の前面パネルの詳細を示します。前面パネルには LED のみがあります。すべてのポートは、背面パネルにあります。

図 1-28 C887VA-WD-A-K9 ISR と C887VA-WD-E-K9 ISR の前面パネル

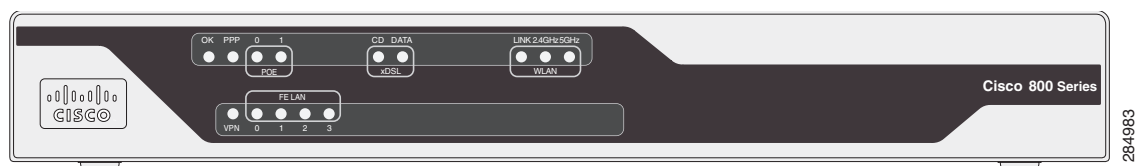
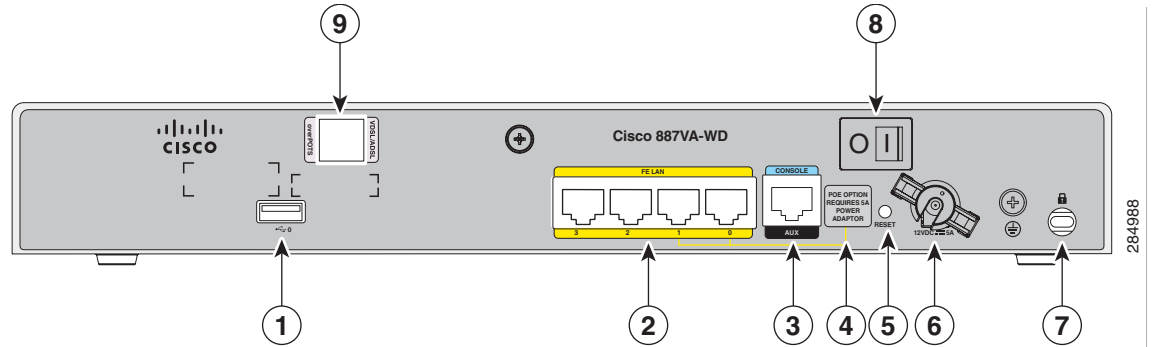


図 1-29 に、C887VA-WD-A-K9 ISR と C887VA-WD-E-K9 ISR の背面パネルの詳細を示します。

図 1-29 C887VA-WD-A-K9 ISR と C887VA-WD-E-K9 ISR の背面パネル



1	USB ポート	6	電源コネクタ
2	4ポート 10/100 イーサネットスイッチ。	7	Kensington セキュリティスロット
3	シリアルポート：コンソールポートまたは補助ポート。	8	電源スイッチ
4	(注) 組み込み WLAN アンテナがあるルータに個別の PoE 電力は必要ありません。PoE がイネーブルの場合のシステム電源要件については、「PoE モジュール」(P.1-112) を参照してください。	9	VDSL/ADSL ポート
5	[リセット] ボタン		

C881WD

図 1-30 に、C881WD-A-K9 ISR と C881WD-E-K9 ISR の前面パネルの詳細を示します。前面パネルには LED のみがあります。すべてのポートは、背面パネルにあります。

図 1-30 C881WD-A-K9 ISR と C881WD-E-K9 ISR の前面パネル

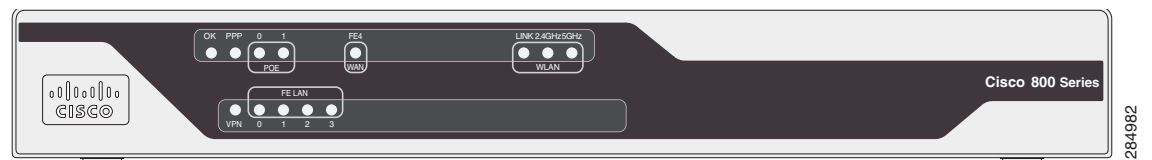
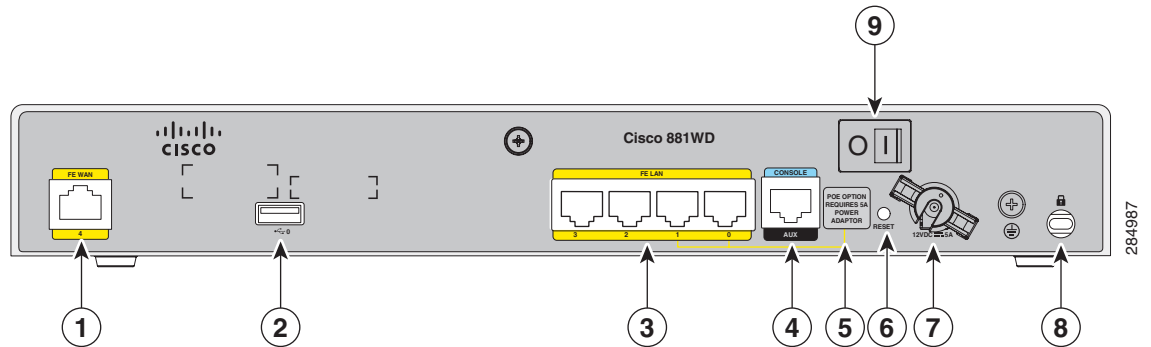


図 1-31 に、C881WD-A-K9 ISR と C881WD-E-K9 ISR の背面パネルの詳細を示します。

図 1-31 C881WD-A-K9 ISR と C881WD-E-K9 ISR の背面パネル



1	プライマリ WAN ポート : 10/100 FE	6	[リセット] ボタン
2	USB ポート	7	電源コネクタ
3	4 ポート 10/100 イーサネット スイッチ。	8	Kensington セキュリティ スロット
4	シリアル ポート : コンソール ポートまたは補助ポート。	9	電源スイッチ
5	(注) 組み込み WLAN アンテナがあるルータに個別の PoE 電力は必要ありません。PoE がイネーブルの場合のシステム電源要件については、「PoE モジュール」(P.1-112) を参照してください。		

C881G-B/S/V-K9 ISR

C881G-B-K9、C881G-S-K9、および C881G-V-K9 ISR は Cisco 880 シリーズ データ ルータのメンバーです。これらのルータは、統合バーチャルプライベート ネットワーク (VPN)、802.11b/g/n 準拠のワイヤレス アクセス ポイント (AP)、3G、およびバックアップ機能を提供します。

Cisco 880 シリーズ ISR の設定の詳細については、『[Cisco 880 Series Integrated Services Router Software Configuration Guide](#)』を参照してください。

C881GW-S/V-A-K9 ISR

C881GW-S-A-K9 ISR と C881GW-V-A-K9 ISR は Cisco 880G シリーズ ルータのメンバーです。これらのルータは、統合 VPN、組み込み Wi-Fi CERTIFIED™、802.11b/g/n 準拠の無線 AP、3G、およびバックアップ機能を提供します。

Cisco 880 シリーズ ISR の設定の詳細については、『[Cisco 880 Series Integrated Services Router Software Configuration Guide](#)』を参照してください。

C881G-U-K9 ISR

C881G-U-K9 ISR は Cisco 880 シリーズ データ ルータのメンバです。これらのルータは、統合 バーチャルプライベート ネットワーク (VPN)、組み込み Wi-Fi CERTIFIED™、802.11b/g/n 準拠のワイヤレス アクセス ポイント (AP)、3G、およびバックアップ機能を提供します。

Cisco 880 シリーズ ISR の設定の詳細については、『[Cisco 880 Series Integrated Services Router Software Configuration Guide](#)』を参照してください。

固定プラットフォーム ISR の HSPA+ バージョン

C881G+7-K9、C886VAG+7-K9、C887VAG+7-K9、C887VAMG+7-K9、C888EG+7-K9、C881GW+7-A-K9、C881GW+7-E-K9、C887VAGW+7-A-K9 および C887VAGW+7-E-K9 ISR は Cisco 880G シリーズ データ ルータのメンバです。これらのルータは、統合 VPN、組み込み Wi-Fi CERTIFIED™、802.11b/g/n 準拠の無線 AP、3G、およびバックアップ機能を提供します。

Cisco 880 シリーズ ISR の設定の詳細については、『[Cisco 880 Series Integrated Services Router Software Configuration Guide](#)』を参照してください。

Cisco C881、C886、および C887 シリーズ ISR

Cisco C881、C886、および C887 シリーズ ISR は、スモール オフィス、スモール エンタープライズ ブランチ、および在宅勤務者にブロードバンド速度と容易な管理を提供します。Cisco C881、C886、および C887 シリーズ ISR モデルは、無鉛のファンレス シャーシが付属しており、以前の Cisco 881、886、および 887 シリーズ (3G モデルと無線モデルを除く) の更新バージョンです。

この項の説明は次のモデルに適用されます。

- Cisco C881
- Cisco C886VA、Cisco C886VAJ (Annex J)
- Cisco C887VA、Cisco C887VAM (Annex M)

表 1-27 に、Cisco C881、C886、および C887 シリーズ ルータに関連した重要なハードウェア仕様に関する情報を示します。

表 1-27 Cisco C881、C886、および C887 シリーズルータのハードウェア仕様

ハードウェア	説明
フラッシュ メモリ	256 MB
メイン メモリ	1 GB DDR RAM (固定、拡張不可)
USB ポート	背面パネルにある USB 2.0 準拠ポート x 1
FAN	ファンレス シャーシ
PoE	内部 PoE ポート x 2
WAN	<ul style="list-style-type: none"> • C881 : FE • C886 : ISDN バックアップ付き VDSL/ADSL over ISDN • C887 : VDSL/ADSL over POTS
コンソールまたは補助ポート	RJ-45
LAN スイッチ	10/100BASE-T ポート x 4

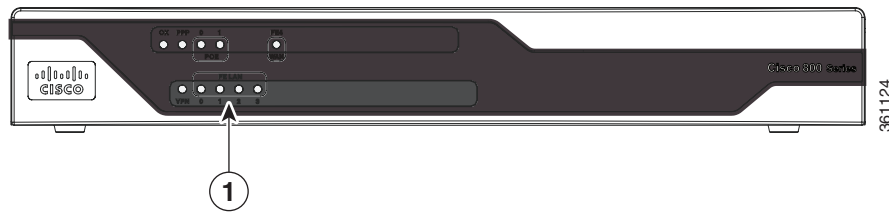
詳細なハードウェア仕様については、次の URL で Cisco 880 シリーズのハードウェア データシートを参照してください。

http://www.cisco.com/en/US/prod/collateral/routers/ps380/data_sheet_c78_459542_ps380_Products_Data_Sheet.html

Cisco C881 ルータ

図 1-32 に、Cisco C881 ルータの前面パネルを示します。

図 1-32 Cisco C881 ルータの前面パネル

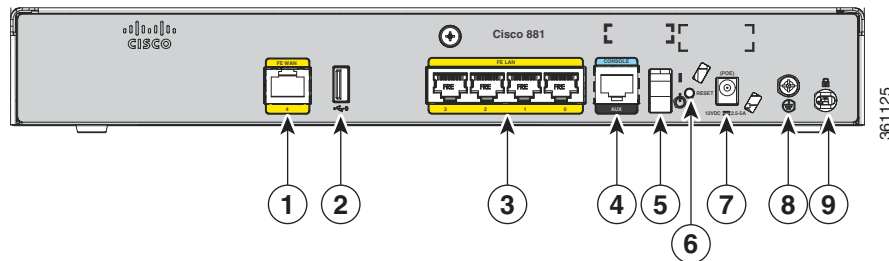


1	LED		
---	-----	--	--

Cisco C880 シリーズ ルータの LED の詳細については、「LED」(P.1-20) を参照してください。

図 1-33 に、Cisco C881 ルータの背面パネルを示します。

図 1-33 Cisco C881 ルータの背面パネル



1	プライマリ WAN ポート : FE	6	[リセット] ボタン
2	USB ポート	7	電源コネクタ
3	4 ポート 10/100 イーサネット スイッチ。	8	アース接続
4	シリアル ポート : コンソールまたは補助	9	Kensington セキュリティ スロット
5	オン/オフ スイッチ		

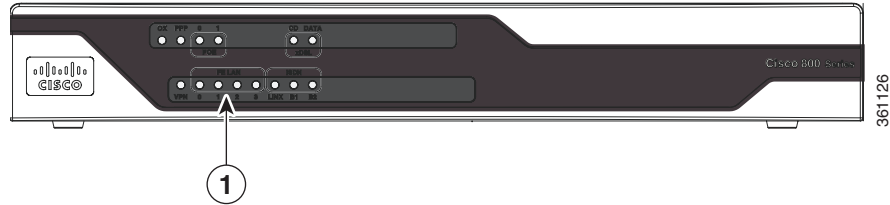
Cisco C880 シリーズ ルータの設置方法については、次の URL を参照してください。

<http://www.cisco.com/en/US/docs/routers/access/800/860-880-890/hardware/installation/guide/2Install880-860.html>

Cisco C886VA ルータ

図 1-34 に、Cisco C886VA ルータの前面パネルを示します。

図 1-34 Cisco C886VA ルータの前面パネル

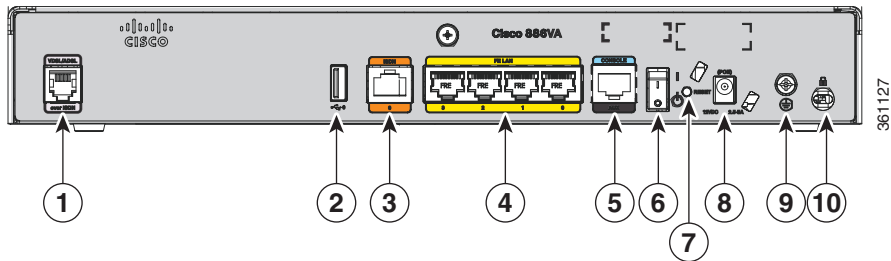


1	LED	
---	-----	--

Cisco C880 シリーズ ルータの LED の詳細については、「LED」(P.1-20) を参照してください。

図 1-35 に、Cisco C886VA ルータの背面パネルを示します。

図 1-35 Cisco C886VA ルータの背面パネル



1	プライマリ WAN ポート : VDSL/ADSL over ISDN	6	オン/オフ スイッチ
2	USB ポート	7	[リセット] ボタン
3	ISDN	8	電源コネクタ
4	4 ポート 10/100 イーサネット スイッチ。	9	アース接続
5	シリアル ポート : コンソールまたは補助	10	Kensington セキュリティ スロット

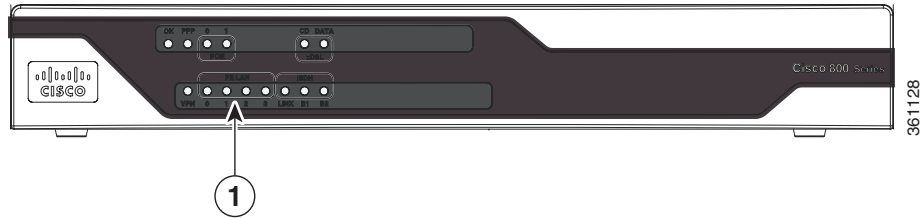
Cisco C880 シリーズ ルータの設置方法については、次の URL を参照してください。

<http://www.cisco.com/en/US/docs/routers/access/800/860-880-890/hardware/installation/guide/2Install880-860.html>

Cisco C886VAJ ルータ

図 1-36 に、Cisco C886VAJ ルータの前面パネルを示します。

図 1-36 Cisco C886VAJ ルータの前面パネル

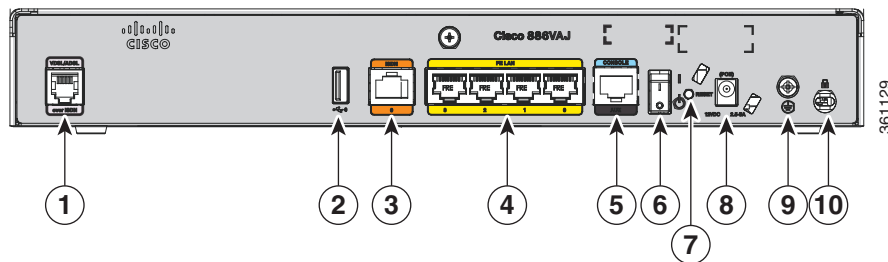


1	LED		
---	-----	--	--

Cisco 880 シリーズ ルータの LED の詳細については、「LED」(P.1-20) を参照してください。

図 1-37 に、Cisco C886VAJ ルータの背面パネルを示します。

図 1-37 Cisco C886VAJ ルータの背面パネル



1	プライマリ WAN ポート : VDSL/ADSL over ISDN	6	オン/オフ スイッチ
2	USB ポート	7	[リセット] ボタン
3	ISDN	8	電源コネクタ
4	4 ポート 10/100 イーサネット スイッチ。	9	アース接続
5	シリアル ポート : コンソールまたは補助	10	Kensington セキュリティ スロット

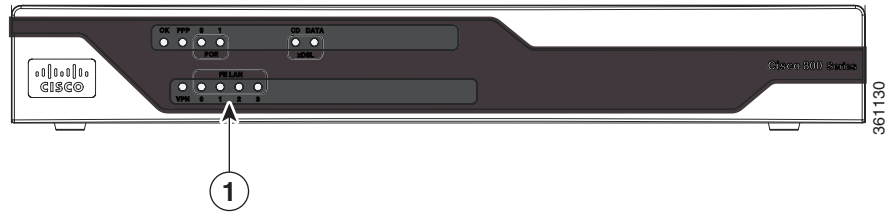
Cisco C880 シリーズ ルータの設置方法については、次の URL を参照してください。

<http://www.cisco.com/en/US/docs/routers/access/800/860-880-890/hardware/installation/guide/2Install880-860.html>

Cisco C887VA ルータ

図 1-38 に、Cisco C887VA ルータの前面パネルを示します。

図 1-38 Cisco C887VA ルータの前面パネル

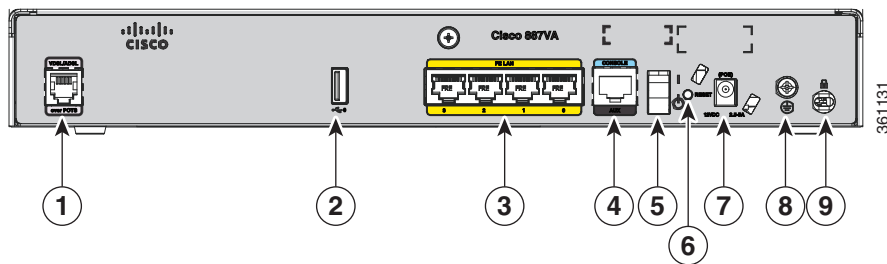


1	LED	
---	-----	--

Cisco C880 シリーズ ルータの LED の詳細については、「LED」(P.1-20) を参照してください。

図 1-39 に、Cisco C887VA ルータの背面パネルを示します。

図 1-39 Cisco C887VA ルータの背面パネル



1	プライマリ WAN ポート : VDSL/ADSL over POTS	6	[リセット] ボタン
2	USB ポート	7	電源コネクタ
3	4 ポート 10/100 イーサネット スイッチ。	8	アース接続
4	シリアル ポート : コンソール ポートまたは補助ポート。	9	Kensington セキュリティ スロット
5	オン/オフ スイッチ		

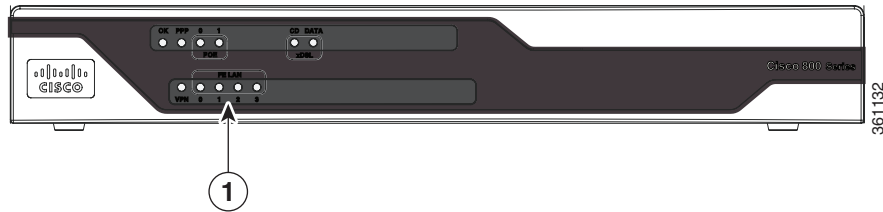
Cisco C880 シリーズ ルータの設置方法については、次のリンクを参照してください。

<http://www.cisco.com/en/US/docs/routers/access/800/860-880-890/hardware/installation/guide/2Install880-860.html>

Cisco C887VAM ルータ

図 1-40 に、Cisco C887VAM ルータの前面パネルを示します。

図 1-40 Cisco C887VAM ルータの前面パネル

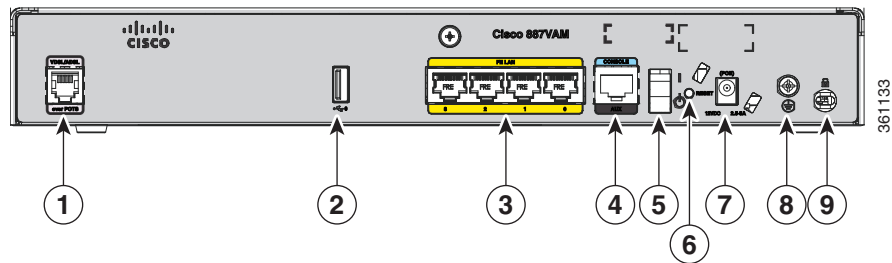


1	LED		
---	-----	--	--

Cisco C880 シリーズ ルータの LED の詳細については、「LED」(P.1-20) を参照してください。

図 1-41 に、Cisco C887VAM ルータの背面パネルを示します。

図 1-41 Cisco C887VAM ルータの背面パネル



1	プライマリ WAN ポート : VDSL/ADSL over POTS	6	[リセット] ボタン
2	USB ポート	7	電源コネクタ
3	4 ポート 10/100 イーサネット スイッチ。	8	アース接続
4	シリアル ポート : コンソールまたは補助	9	Kensington セキュリティ スロット
5	オン/オフ スイッチ		

Cisco C880 シリーズ ルータの設置方法については、次の URL を参照してください。

<http://www.cisco.com/en/US/docs/routers/access/800/860-880-890/hardware/installation/guide/2Install880-860.html>

Cisco C888 サービス統合型ルータ

Cisco C888 サービス統合型ルータ (ISR) は、スモール オフィス、エンタープライズ スモール ブランチ、および在宅勤務者にブロードバンド速度と容易な管理を提供します。Cisco C888 ISR は、マルチ モード G.SHDSL (EFM+ATM) WAN 接続をサポートしています。また、Cisco C888 ISR は、無鉛のファンレス シャーシが付属しており、以前の Cisco 888 (888 A と 888 EA) ISR モデルの更新バージョンです。

表 1-28 に、Cisco C888 ISR に関連した重要なハードウェア仕様に関する情報を示します。

表 1-28 Cisco C888 ISR のハードウェア仕様

ハードウェア	説明
フラッシュ メモリ	256 MB
メイン メモリ	1 GB DDR RAM (固定、拡張不可)
USB ポート	背面パネルにある USB 2.0 準拠ポート x 1
FAN	ファンレス シャーシ。
PoE	内部 PoE ポート x 2
WAN	ISDN バックアップ付きマルチモード 4 ペア G.SHDSL (EFM+ATM)。
コンソールまたは補助ポート	RJ-45
LAN スイッチ	10/100BASE-T ポート x 4



(注) G.SHDSL モードを EFM から ATM に、または、ATM から EFM に変更した場合は、ルータを再ロードする必要があります。



(注) EFM 自動モードは最初のペアでのみサポートされます。EFM 手動モードは 4 ペアすべてでサポートできます。



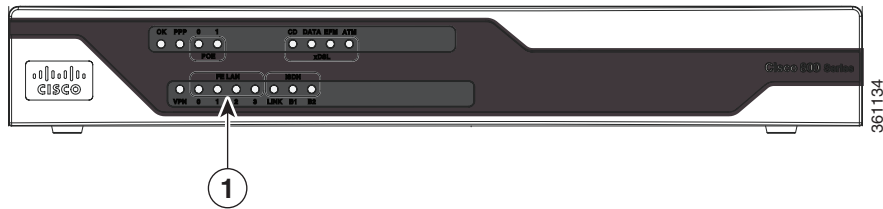
(注) Cisco C888 ISR は、ATM の逆多重化 (IMA) モードをサポートしていません。

詳細なハードウェア仕様については、次の URL で Cisco 880 シリーズのハードウェア データ シートを参照してください。

http://www.cisco.com/en/US/prod/collateral/routers/ps380/data_sheet_c78_459542_ps380_Products_Data_Sheet.html

図 1-42 に、Cisco C888 ルータの前面パネルを示します。

図 1-42 Cisco C888 ルータの前面パネル



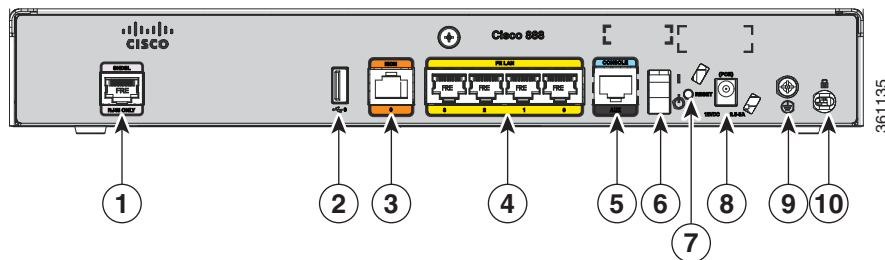
1	LED		
---	-----	--	--

Cisco 880 シリーズ ルータの LED の詳細については、次の URL で入手可能な情報を参照してください。

<http://www.cisco.com/en/US/docs/routers/access/800/860-880-890/hardware/installation/guide/1Overview880-860.html#wp1147924>

図 1-43 に、Cisco C888 ルータの背面パネルを示します。

図 1-43 Cisco C888 ルータの背面パネル



1	プライマリ WAN ポート : G.SHDSL	6	オン/オフ スイッチ
2	USB ポート	7	[リセット] ボタン
3	ISDN	8	電源コネクタ
4	4 ポート 10/100 イーサネット スイッチ。	9	アース接続
5	シリアルポート : コンソールポートまたは補助ポート。	10	Kensington セキュリティ スロット

Cisco 800 シリーズ ルータの設置方法については、次の URL で入手可能な情報を参照してください。

<http://www.cisco.com/c/en/us/td/docs/routers/access/800/hardware/installation/guide/800HIG/installing.html#pgfId-1098019>

Cisco C880 シリーズおよび Cisco C890 シリーズ 4G LTE サービス統合型ルータ

Cisco C880 シリーズおよび Cisco C890 シリーズ 4G LTE サービス統合型ルータ (ISR) は、既存の Cisco 880 シリーズおよび Cisco 890 シリーズ ISR に 4G LTE サポートを追加したものです。Cisco C880 シリーズおよび Cisco C890 シリーズ 4G LTE ISR は、Sierra Wireless MC7304 モデムをベースとしています。Cisco C880 シリーズおよび Cisco C890 4G LTE シリーズ ISR は、4G LTE サポートを使用して、アップリンクとダウンリンクの両方向で 3G よりも高いデータレートを実現できます。

ここでは、次のモデルに関する情報を提供します。

- Cisco C881G-4G ISR
- Cisco C887VAG-4G ISR
- Cisco C896VAG-LTE ISR
- Cisco C897VAG-LTE ISR
- Cisco C898EAG-LTE ISR
- Cisco C899G-LTE ISR

表 1-29 に、Cisco C880 4G LTE シリーズ ISR に関連した重要なハードウェア仕様に関する情報を示します。

表 1-29 Cisco C880 4G LTE シリーズ ISR のハードウェア仕様

ハードウェア	説明
フラッシュ メモリ	1 GB
メイン メモリ	1 GB DDR RAM
USB ポート	背面パネルにある USB 2.0 準拠ポート x 1
PoE	2 つの PoE ポート
WAN	<ul style="list-style-type: none"> • C881G-4G : FE • C887VAG-4G : VDSL または ADSL over POTS
コンソールまたは補助ポート	RJ-45
LAN スイッチ	10/100BASE-T ポート x 4

表 1-30 に、Cisco C890 4G LTE シリーズ ISR に関連した重要なハードウェア仕様に関する情報を示します。

表 1-30 Cisco C890 4G LTE シリーズ ISR のハードウェア仕様

ハードウェア	説明
フラッシュ メモリ	1 GB
メイン メモリ	1 GB DRAM
USB ポート	背面パネルにある USB 2.0 準拠ポート。
PoE	4 個の PoE ポート

表 1-30 Cisco C890 4G LTE シリーズ ISR のハードウェア仕様 (続き)

ハードウェア	説明
WAN	<ul style="list-style-type: none"> • C896VAG-LTE : VDSL または ADSL over ISDN、GE • C897VAG-LTE : VDSL または ADSL over POTS、GE • C898EAG-LTE : G.SHDSL over POTS、GE • C899G-LTE : GE、SFP
コンソールまたは補助ポート	RJ-45
LAN スイッチ	8 ポート 10/100/1000 BASE-T

表 1-31 に、Cisco 880 および Cisco 890 シリーズ ISR で使用できるさまざまな 4G LTE SKU のリストを示します。

表 1-31 Cisco 880 および Cisco 890 シリーズ ISR でサポートされる 4G LTE SKU

SKU ID	モード	動作領域	周波数帯域	説明
C881G-4G-GA-K9	LTE : <ul style="list-style-type: none"> • HSPA+ • HSPA • UMTS • EDGE • GPRS 	グローバル (ヨーロッパ、 ニュージーランド、 およびオーストラリア)	4G : <ul style="list-style-type: none"> • 800 MHz (帯域 20) • 900 MHz (帯域 8) • 1800 MHz (帯域 3) • 2100 MHz (帯域 1) • 2600 MHz (帯域 7) 3G (UMTS、HSPA+、HSPA) : <ul style="list-style-type: none"> • 800 MHz (帯域 6) • 850 MHz (帯域 5) • 900 MHz (帯域 8) • 1900 MHz (帯域 2) • 2100 MHz (帯域 1) 2G (GSM、EDGE、GPRS) : <ul style="list-style-type: none"> • 850 MHz • 900 MHz • 1800 MHz • 1900 MHz 	グローバルワイヤレスネットワーク用の Cisco 880 シリーズ ISR マルチモード LTE 機能。C881G-4G-GA-K9 には Sierra Wireless MC7304 モデムが付属しています。

表 1-31 Cisco 880 および Cisco 890 シリーズ ISR でサポートされる 4G LTE SKU (続き)

SKU ID	モード	動作領域	周波数帯域	説明
C887VAG-4G-GA-K9	LTE : <ul style="list-style-type: none"> • HSPA+ • HSPA • UMTS • EDGE • GPRS 	グローバル (ヨーロッパ、 ニュージーラン ド、およびオー ストラリア)	4G : <ul style="list-style-type: none"> • 800 MHz (帯域 20) • 900 MHz (帯域 8) • 1800 MHz (帯域 3) • 2100 MHz (帯域 1) • 2600 MHz (帯域 7) 3G (UMTS、HSPA+、HSPA) : <ul style="list-style-type: none"> • 800 MHz (帯域 6) • 850 MHz (帯域 5) • 900 MHz (帯域 8) • 1900 MHz (帯域 2) • 2100 MHz (帯域 1) 2G (GSM、EDGE、GPRS) : <ul style="list-style-type: none"> • 850 MHz • 900 MHz • 1800 MHz • 1900 MHz 	グローバルワイヤレスネットワーク用のマルチモード LTE 機能を備えた Cisco 880 シリーズ ISR。C887VAG-4G-GA-K9 には Sierra Wireless MC7304 モデムが付属しています。
C896VAG-LTE-GA-K9	LTE : <ul style="list-style-type: none"> • HSPA+ • HSPA • UMTS • EDGE • GPRS 	グローバル (ヨーロッパ、 ニュージーラン ド、およびオー ストラリア)	4G : <ul style="list-style-type: none"> • 800 MHz (帯域 20) • 900 MHz (帯域 8) • 1800 MHz (帯域 3) • 2100 MHz (帯域 1) • 2600 MHz (帯域 7) 3G (UMTS、HSPA+、HSPA) : <ul style="list-style-type: none"> • 800 MHz (帯域 6) • 850 MHz (帯域 5) • 900 MHz (帯域 8) • 1900 MHz (帯域 2) • 2100 MHz (帯域 1) 2G (GSM、EDGE、GPRS) : <ul style="list-style-type: none"> • 850 MHz • 900 MHz • 1800 MHz • 1900 MHz 	グローバルワイヤレスネットワーク用のマルチモード LTE 機能を備えた Cisco 890 シリーズ ISR。C896VAG-LTE-GA-K9 には Sierra Wireless MC7304 モデムが付属しています。

表 1-31 Cisco 880 および Cisco 890 シリーズ ISR でサポートされる 4G LTE SKU (続き)

SKU ID	モード	動作領域	周波数帯域	説明
C897VAG-LTE-GA-K9	LTE : <ul style="list-style-type: none"> • HSPA+ • HSPA • UMTS • EDGE • GPRS 	グローバル (ヨーロッパ、 ニュージーラン ド、およびオー ストラリア)	4G : <ul style="list-style-type: none"> • 800 MHz (帯域 20) • 900 MHz (帯域 8) • 1800 MHz (帯域 3) • 2100 MHz (帯域 1) • 2600 MHz (帯域 7) 3G (UMTS、HSPA+、HSPA) : <ul style="list-style-type: none"> • 800 MHz (帯域 6) • 850 MHz (帯域 5) • 900 MHz (帯域 8) • 1900 MHz (帯域 2) • 2100 MHz (帯域 1) 2G (GSM、EDGE、GPRS) : <ul style="list-style-type: none"> • 850 MHz • 900 MHz • 1800 MHz • 1900 MHz 	グローバルワイヤレスネットワーク用のマルチモード LTE 機能を備えた Cisco 890 シリーズ ISR。C897VAG-LTE-GA-K9 には Sierra Wireless MC7304 モデムが付属しています。
C898EAG-LTE-GA-K9	LTE : <ul style="list-style-type: none"> • HSPA+ • HSPA • UMTS • EDGE • GPRS 	グローバル (ヨーロッパ、 ニュージーラン ド、およびオー ストラリア)	4G : <ul style="list-style-type: none"> • 800 MHz (帯域 20) • 900 MHz (帯域 8) • 1800 MHz (帯域 3) • 2100 MHz (帯域 1) • 2600 MHz (帯域 7) 3G (UMTS、HSPA+、HSPA) : <ul style="list-style-type: none"> • 800 MHz (帯域 6) • 850 MHz (帯域 5) • 900 MHz (帯域 8) • 1900 MHz (帯域 2) • 2100 MHz (帯域 1) 2G (GSM、EDGE、GPRS) : <ul style="list-style-type: none"> • 850 MHz • 900 MHz • 1800 MHz • 1900 MHz 	グローバルワイヤレスネットワーク用のマルチモード LTE 機能を備えた Cisco 890 シリーズ ISR。C898EAG-LTE-GA-K9 には Sierra Wireless MC7304 モデムが付属しています。

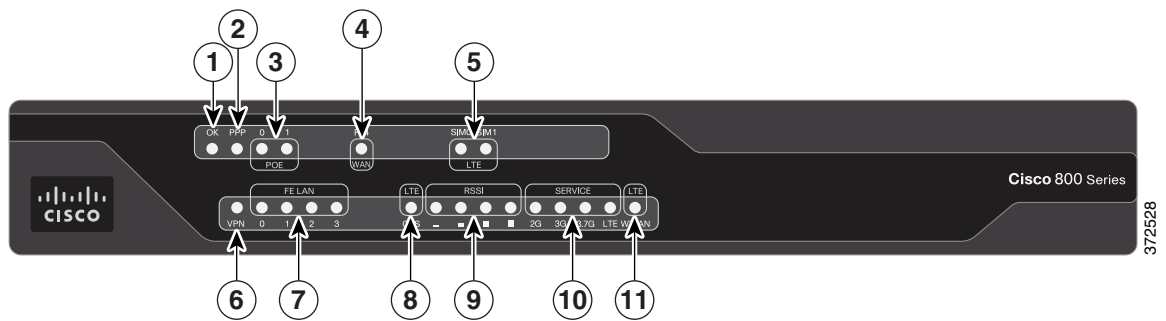
表 1-31 Cisco 880 および Cisco 890 シリーズ ISR でサポートされる 4G LTE SKU (続き)

SKU ID	モード	動作領域	周波数帯域	説明
C899G-LTE-GA-K9	LTE : <ul style="list-style-type: none"> • HSPA+ • HSPA • UMTS • EDGE • GPRS 	グローバル (ヨーロッパ、ニュージーランド、およびオーストラリア)	4G : <ul style="list-style-type: none"> • 800 MHz (帯域 20) • 900 MHz (帯域 8) • 1800 MHz (帯域 3) • 2100 MHz (帯域 1) • 2600 MHz (帯域 7) 3G (UMTS、HSPA+、HSPA) : <ul style="list-style-type: none"> • 800 MHz (帯域 6) • 850 MHz (帯域 5) • 900 MHz (帯域 8) • 1900 MHz (帯域 2) • 2100 MHz (帯域 1) 2G (GSM、EDGE、GPRS) : <ul style="list-style-type: none"> • 850 MHz • 900 MHz • 1800 MHz • 1900 MHz 	グローバル ワイヤレス ネットワーク用のマルチモード LTE 機能を備えた Cisco 890 シリーズ ISR。C899G-LTE-GA-K9 には Sierra Wireless MC7304 モデムが付属しています。

Cisco C881G-4G サービス統合型ルータ

図 1-44 に、Cisco C881G-4G ISR の前面パネルを示します。

図 1-44 Cisco C881G-4G ISR の前面パネル



1	Power OK	7	FE LAN
2	PPP	8	GPS
3	PoE	9	RSSI

4	FE WAN ポート	10	4G
5	SIM	11	WWAN
6	VPN		

表 1-32 に、Cisco C881G-4G ISR の LED についての説明を示します。

表 1-32 Cisco C881G-4G ISR の LED の説明

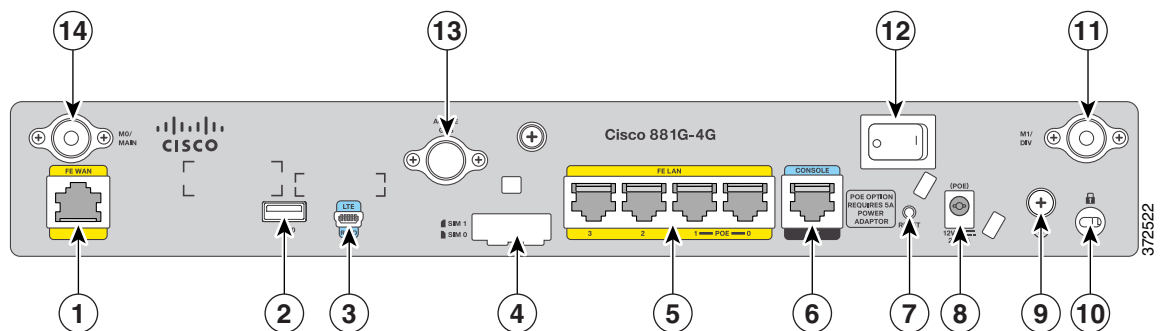
番号	LED	色	説明
1	Power OK	グリーン	点灯：ルータに DC 電力が供給され、Cisco IOS ソフトウェアが実行されています。 点滅：起動中、またはルータが ROMON モードになっています。 消灯：ルータに電力が供給されていません。
2	PPP	グリーン	点灯：少なくとも 1 つの PPP セッションが確立されています。
3	PoE	グリーン	点灯：PoE が有効で、電力が供給されています。 消灯：PoE が搭載されていません。
		オレンジ	点灯：PoE が正常に機能していません。
4	FE WAN ポート リンク	グリーン	点灯：ポートが使用可能です。 点滅：データを送信中または受信中です。 消灯：ポートは使用できません。
5	SIM	緑色/黄色（1 回緑色点滅した後、2 回黄色点滅が続く）	スロット 0 の SIM はアクティブで、スロット 1 の SIM はアクティブではありません。
		黄色/緑色（1 回黄色点滅した後、2 回緑色点滅が続く）	スロット 1 の SIM はアクティブで、スロット 0 の SIM はアクティブではありません。
		Off/緑色（2 回緑色点滅した後、一時停止）	スロット 0 に SIM がなく、スロット 1 に SIM があります。
		グリーン/消灯（一度ゆっくり点滅してから停止）	スロット 0 に SIM があり、スロット 1 に SIM がありません。
		Off / Off	いずれかのスロットに SIM がありません。
6	VPN	グリーン	点灯：VPN が使用可能です。
7	FE LAN ポート リンク ステータス	グリーン	点灯：イーサネット ポートが使用可能です。 点滅：データを送信中または受信中です。 消灯：イーサネット ポートは使用できません。

表 1-32 Cisco C881G-4G ISR の LED の説明

番号	LED	色	説明
8	GPS	グリーン (点灯)	独立型 GPS。
		緑色 (ゆっくり点滅)	GPS が信号を取得中です。
		黄色 (点灯)	アシスト型 GPS。
		黄色 (ゆっくり点滅)	アシスト型 GPS が信号を取得中です。
9	受信信号強度表示 (RSSI)	グリーン (点灯)	非常に強い信号。
		緑色 (3 回点滅した後、長い一時停止)	強い信号。
		緑色 (2 回点滅した後、長い一時停止)	適正な信号。
		緑色 (1 回点滅した後、長い一時停止)	最低限の信号。
		オフ	信号なし。
10	サービス	グリーン (点灯)	サービスがアクティブで、対応する LED はアクティブなサービスレベル (2G、3G、3.5G、3.7G、LTE) に基づいて点灯します。
		オフ	サービスなし。
11	WWAN	グリーン	モジュールの電源が投入されていて、接続されているが、送受信していません。
		緑色 (ゆっくり点滅)	モジュールの電源が投入されていて、接続を検索しています。
		緑色 (速く点滅)	モジュールは送信中または受信中です。
		オフ	モジュールの電源が入っていません。

図 1-45 に、Cisco C881G-4G ISR の背面パネルを示します。

図 1-45 Cisco C881G-4G ISR の背面パネル



1	プライマリ WAN ポート : FE	9	アース接続
2	USB ポート	10	Kensington セキュリティ スロット
3	4G ポート	11	4G アンテナ コネクタ : M1/DIV
4	SIM スロット	12	電源スイッチ
5	4ポート 10/100 イーサネット スイッチ。	13	アクティブ GPS アンテナ コネクタ
6	シリアルポート : コンソールまたは補助	14	4G アンテナ コネクタ : M0/MAIN
7	[リセット] ボタン		
8	電源コネクタ		

Cisco C880 シリーズ ルータの設置方法については、次の URL を参照してください。

<http://www.cisco.com/c/en/us/td/docs/routers/access/800/hardware/installation/guide/800HIG.html>

Cisco C887VAG-4G サービス統合型ルータ

図 1-46 に、Cisco C887VAG-4G ISR の前面パネルを示します。

図 1-46 Cisco C887VAG-4G ISR の前面パネル

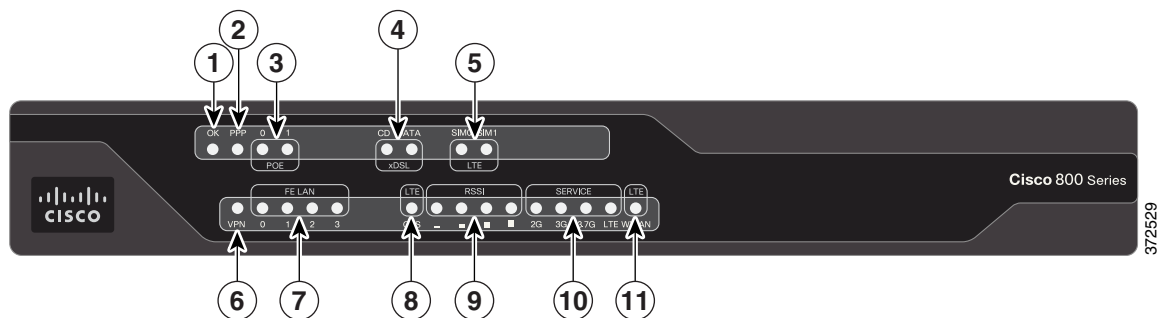


表 1-33 に、Cisco C887VAG-4G ISR の LED の説明を示します。

表 1-33 Cisco C887VAG-4G ISR の LED の説明

番号	LED	色	説明
1	Power OK	グリーン	点灯 : ルータに DC 電力が供給され、Cisco IOS ソフトウェアが実行されています。 点滅 : 起動中、またはルータが ROMON モードになっています。 消灯 : ルータに電力が供給されていません。
2	PPP	グリーン	点灯 : 少なくとも 1 つの PPP セッションが確立されています。

表 1-33 Cisco C887VAG-4G ISR の LED の説明 (続き)

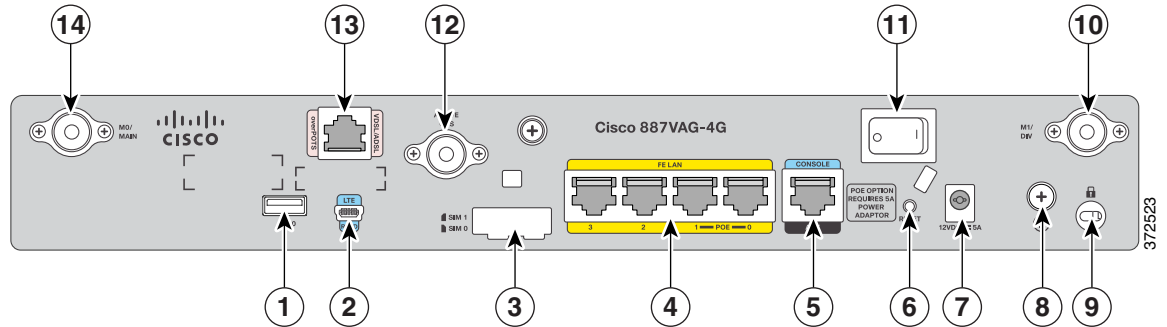
番号	LED	色	説明
3	PoE	グリーン	点灯：PoE が有効で、電力が供給されています。 消灯：PoE が搭載されていません。
		オレンジ	点灯：PoE が正常に機能していません。
4	xDSL CD	グリーン	点灯：xDSL インターフェイスは DSLAM に接続されています。 点滅：回線のトレーニング中です。 消灯：接続が確立されていないか、ポートがシャットダウンしています。
	xDSL Data	グリーン	点滅：xDSL インターフェイスでデータの送信中または受信中です。 消灯：データの送受信は行われていません。
5	SIM	緑色/黄色 (1 回緑色点滅した後、2 回黄色点滅が続く)	スロット 0 の SIM はアクティブで、スロット 1 の SIM はアクティブではありません。
		黄色/緑色 (1 回黄色点滅した後、2 回緑色点滅が続く)	スロット 1 の SIM はアクティブで、スロット 0 の SIM はアクティブではありません。
		Off/緑色 (2 回緑色点滅した後、一時停止)	スロット 0 に SIM がなく、スロット 1 に SIM があります。
		グリーン/消灯 (一度ゆっくり点滅してから停止)	スロット 0 に SIM があり、スロット 1 に SIM がありません。
		Off / Off	いずれかのスロットに SIM がありません。
6	VPN	グリーン	点灯：VPN が使用可能です。
7	FE LAN ポート リンク ステータス	グリーン	点灯：イーサネット ポートが使用可能です。 点滅：データを送信中または受信中です。 消灯：イーサネット ポートは使用できません。
8	GPS	グリーン (点灯)	独立型 GPS。
		緑色 (ゆっくり点滅)	GPS が信号を取得中です。
		黄色 (点灯)	アシスト型 GPS。
		黄色 (ゆっくり点滅)	アシスト型 GPS が信号を取得中です。
		オフ	GPS は設定されていません。

表 1-33 Cisco C887VAG-4G ISR の LED の説明 (続き)

番号	LED	色	説明
9	RSSI	グリーン (点灯)	非常に強い信号。
		緑色 (3 回点滅 した後、長い 一時停止)	強い信号。
		緑色 (2 回点滅 した後、長い 一時停止)	適正な信号。
		緑色 (1 回点滅 した後、長い 一時停止)	最低限の信号。
		オフ	信号なし。
10	サービス	グリーン (点灯)	サービスがアクティブで、対応する LED はアクティブなサービス レベル (2G、3G、3.5G、3.7G、LTE) に基づいて点灯します。
		オフ	サービスなし。
11	WWAN	グリーン	モジュールの電源が投入されていて、接続されているが、送受信していません。
		緑色 (ゆっく り点滅)	モジュールの電源が投入されていて、接続を検索しています。
		緑色 (速く 点滅)	モジュールは送信中または受信中です。
		オフ	モジュールの電源が入っていません。

図 1-47 に、Cisco C887VAG-4G ISR の背面パネルを示します。

図 1-47 Cisco C887VAG-4G ISR の背面パネル



1	USB ポート	8	アース接続
2	4G ポート	9	Kensington セキュリティ スロット
3	SIM スロット	10	4G アンテナ コネクタ : M1/DIV
4	4 ポート 10/100 イーサネット スイッチ。	11	電源スイッチ
5	シリアルポート : コンソールまたは補助	12	アクティブ GPS アンテナ コネクタ
6	[リセット] ボタン	13	プライマリ WAN ポート : VDSL または ADSL over POTS
7	電源コネクタ	14	4G アンテナ コネクタ : M0/MAIN

Cisco C896VAG-LTE サービス統合型ルータ

図 1-48 に、Cisco C896VAG-LTE ISR の前面パネルを示します。

図 1-48 Cisco C896VAG-LTE ISR の前面パネル

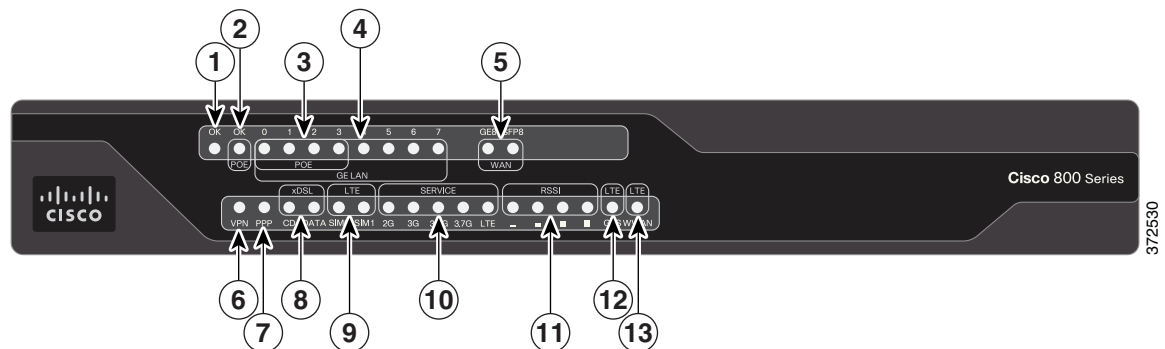


表 1-34 に、Cisco C896VAG-LTE ISR の LED の説明を示します。

表 1-34 Cisco C896VAG-LTE ISR の LED の説明

番号	LED	色	説明
1	Power OK	グリーン	点灯：ルータに DC 電力が供給され、Cisco IOS ソフトウェアが実行されています。 点滅：起動中、またはルータが ROMON モードになっています。 消灯：ルータに電力が供給されていません。
2	PoE	グリーン	点灯：PoE が有効で、電力が供給されています。 消灯：PoE が搭載されていません。
		オレンジ	点灯：PoE が正常に機能していません。
3	GE LAN PoE ポート	グリーン/オレンジ	グリーンで点灯：イーサネット ポートが接続されています。 オレンジで点灯：PoE で障害が発生しました。インライン電源で障害が発生しました。 グリーン/オレンジで点滅：データを受信中または送信中です。 グリーン/オレンジで消灯：イーサネット ポートが接続されていません。
4	GE LAN ポート	グリーン	点灯：イーサネット ポートが使用可能です。 点滅：データを送信中または受信中です。 消灯：イーサネット ポートは使用できません。
5	GE WAN ポート	グリーン	点灯：ポートが使用可能です。 点滅：データを送信中または受信中です。 消灯：ポートは使用できません。
	SFP WAN ポート	グリーン	点灯：ポートが使用可能です。 点滅：データを送信中または受信中です。 消灯：リンクなし
6	VPN	グリーン	点灯：VPN が使用可能です。
7	PPP	グリーン	点灯：少なくとも 1 つの PPP セッションが確立されています。
8	xDSL CD	グリーン	点灯：xDSL インターフェイスは DSLAM に接続されています。 点滅：回線のトレーニング中です。 消灯：接続が確立されていないか、ポートがシャットダウンしています。
	xDSL Data	グリーン	点滅：xDSL インターフェイスでデータの送信中または受信中です。 消灯：データの送受信は行われていません。

表 1-34 Cisco C896VAG-LTE ISR の LED の説明 (続き)

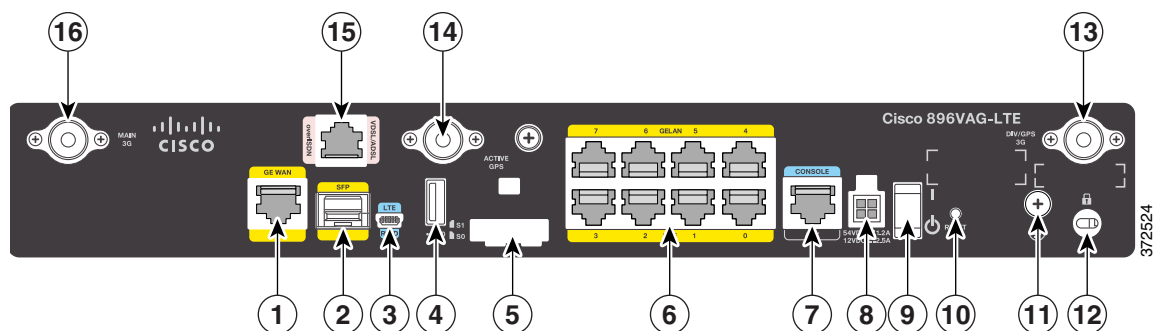
番号	LED	色	説明
9	SIM	緑色/黄色 (1 回 緑色点滅した 後、2 回黄色点 滅が続く)	スロット 0 の SIM はアクティブで、スロット 1 の SIM はアクティブではありません。
		黄色/緑色 (1 回 黄色点滅した 後、2 回緑色点 滅が続く)	スロット 1 の SIM はアクティブで、スロット 0 の SIM はアクティブではありません。
		Off/緑色 (2 回緑 色点滅した後、 一時停止)	スロット 0 に SIM がなく、スロット 1 に SIM が あります。
		グリーン/消灯 (一度ゆっくりグ リーンで点滅し てから停止)	スロット 0 に SIM があり、スロット 1 に SIM が ありません。
		Off / Off	いずれかのスロットに SIM がありません。
10	サービス	グリーン (点灯)	サービスがアクティブで、対応する LED はアク ティブなサービスレベル (2G、3G、3.5G、 3.7G、LTE) に基づいて点灯します。
		オフ	サービスなし。
11	RSSI	グリーン (点灯)	非常に強い信号。
		緑色 (3 回点滅し た後、長い一時 停止)	強い信号。
		緑色 (2 回点滅し た後、長い一時 停止)	適正な信号。
		緑色 (1 回点滅し た後、長い一時 停止)	最低限の信号。
		オフ	信号なし。
12	GPS	グリーン (点灯)	独立型 GPS。
		緑色 (ゆっくり 点滅)	GPS が信号を取得中です。
		黄色 (点灯)	アシスト型 GPS。
		黄色 (ゆっくり 点滅)	アシスト型 GPS が信号を取得中です。
		オフ	GPS は設定されていません。

表 1-34 Cisco C896VAG-LTE ISR の LED の説明 (続き)

番号	LED	色	説明
13	WWAN	グリーン	モジュールの電源が投入されていて、接続されているが、送受信していません。
		緑色 (ゆっくり点滅)	モジュールの電源が投入されていて、接続を検索しています。
		緑色 (速く点滅)	モジュールは送信中または受信中です。
		オフ	モジュールの電源が入っていません。

図 1-49 に、Cisco C896VAG-LTE ISR の背面パネルを示します。

図 1-49 Cisco C896VAG-LTE ISR の背面パネル



1	GE WAN インターフェイス	9	オン/オフ スイッチ
2	SFP ポート	10	[リセット] ボタン
3	4G ポート	11	アース接続
4	USB ポート	12	Kensington セキュリティ スロット
5	SIM スロット	13	4G アンテナ コネクタ : M1/DIV
6	8 ポート ギガビット イーサネット スイッチ	14	アクティブ GPS アンテナ コネクタ
7	コンソール/補助ポート	15	VDSL または ADSL over ISDN
8	電源コネクタ	16	4G アンテナ コネクタ : M0/MAIN

Cisco C890 シリーズ ルータの設置方法については、次のリンクを参照してください。

<http://www.cisco.com/c/en/us/td/docs/routers/access/800/hardware/installation/guide/800HIG.html>

Cisco C897VAG-LTE サービス統合型ルータ

図 1-50 に、Cisco C897VAG-LTE ISR の前面パネルを示します。

図 1-50 Cisco C897VAG-LTE ISR の前面パネル

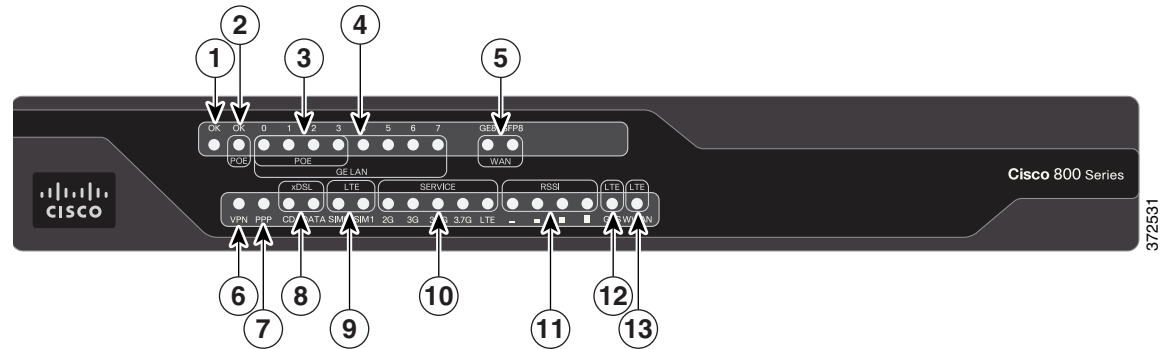


表 1-35 に、Cisco C897VAG-LTE ISR の LED の説明を示します。

表 1-35 Cisco C897VAG-LTE ISR の LED の説明

番号	LED	色	説明
1	Power OK	グリーン	点灯：ルータに DC 電力が供給され、Cisco IOS ソフトウェアが実行されています。 点滅：起動中、またはルータが ROMON モードになっています。 消灯：ルータに電力が供給されていません。
2	PoE	グリーン	点灯：PoE が有効で、電力が供給されています。 消灯：PoE が搭載されていません。
		オレンジ	点灯：PoE が正常に機能していません。
3	GE LAN PoE ポート	グリーン/オレンジ	グリーンで点灯：イーサネット ポートが接続されています。 オレンジで点灯：PoE で障害が発生しました。インライン電源で障害が発生しました。 グリーン/オレンジで点滅：データを受信中または送信中です。 グリーン/オレンジで消灯：イーサネット ポートが接続されていません。
4	GE LAN ポート	グリーン	点灯：イーサネット ポートが使用可能です。 点滅：データを送信中または受信中です。 消灯：イーサネット ポートは使用できません。

表 1-35 Cisco C897VAG-LTE ISR の LED の説明 (続き)

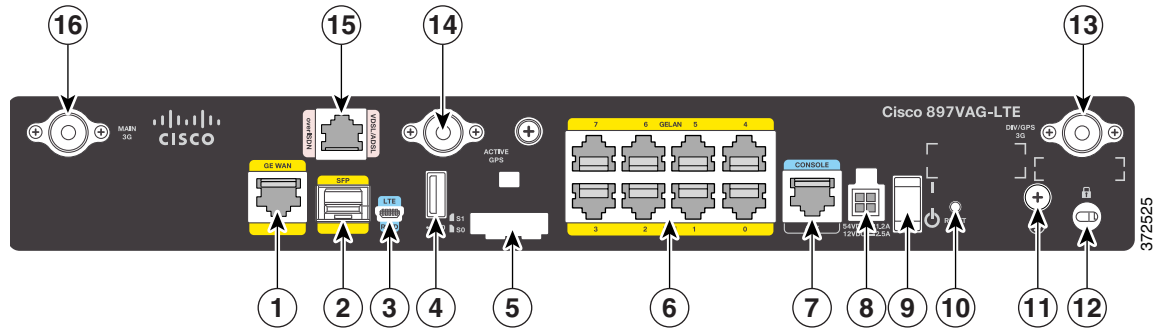
番号	LED	色	説明
5	GE WAN ポート	グリーン	点灯：ポートが使用可能です。 点滅：データを送信中または受信中です。 消灯：ポートは使用できません。
	SFP WAN ポート	グリーン	点灯：ポートが使用可能です。 点滅：データを送信中または受信中です。 消灯：リンクなし
6	VPN	グリーン	点灯：VPN が使用可能です。
7	PPP	グリーン	点灯：少なくとも 1 つの PPP セッションが確立されています。
8	xDSL CD	グリーン	点灯：xDSL インターフェイスは DSLAM に接続されています。 点滅：回線のトレーニング中です。 消灯：接続が確立されていないか、ポートがシャットダウンしています。
	xDSL Data	グリーン	点滅：xDSL インターフェイスでデータの送信中または受信中です。 消灯：データの送受信は行われていません。
9	SIM	緑色/黄色 (1 回緑色点滅した後、 2 回黄色点滅が続く)	スロット 0 の SIM はアクティブで、スロット 1 の SIM はアクティブではありません。
		黄色/緑色 (1 回黄色点滅した後、 2 回緑色点滅が続く)	スロット 1 の SIM はアクティブで、スロット 0 の SIM はアクティブではありません。
		Off/緑色 (2 回緑色点滅した後、一時停止)	スロット 0 に SIM がなく、スロット 1 に SIM があります。
		グリーン/消灯 (一度ゆっくりグリーンで点滅してから停止)	スロット 0 に SIM があり、スロット 1 に SIM がありません。
		Off / Off	いずれかのスロットに SIM がありません。
10	サービス	グリーン (点灯)	サービスがアクティブで、対応する LED はアクティブなサービスレベル (2G、3G、3.5G、3.7G、LTE) に基づいて点灯します。
		オフ	サービスなし。

表 1-35 Cisco C897VAG-LTE ISR の LED の説明 (続き)

番号	LED	色	説明
11	RSSI	グリーン (点灯)	非常に強い信号。
		緑色 (3 回 点滅した 後、長い一 時停止)	強い信号。
		緑色 (2 回 点滅した 後、長い一 時停止)	適正な信号。
		緑色 (1 回 点滅した 後、長い一 時停止)	最低限の信号。
		オフ	信号なし。
12	GPS	グリーン (点灯)	独立型 GPS。
		緑色 (ゆっ くり点滅)	GPS が信号を取得中です。
		黄色 (点灯)	アシスト型 GPS。
		黄色 (ゆっ くり点滅)	アシスト型 GPS が信号を取得中です。
		オフ	GPS は設定されていません。
13	WWAN	グリーン	モジュールの電源が投入されていて、接続されているが、送受信していません。
		緑色 (ゆっ くり点滅)	モジュールの電源が投入されていて、接続を検索しています。
		緑色 (速く 点滅)	モジュールは送信中または受信中です。
		オフ	モジュールの電源が入っていません。

図 1-51 に、Cisco C897VAG-LTE ISR の背面パネルを示します。

図 1-51 Cisco C897VAG-LTE ISR の背面パネル



1	GE WAN インターフェイス	9	オン/オフ スイッチ
2	SFP ポート	10	[リセット] ボタン
3	4G ポート	11	アース接続
4	USB ポート	12	Kensington セキュリティ スロット
5	SIM スロット	13	4G アンテナ コネクタ : M1/DIV
6	8 ポート ギガビット イーサネット スイッチ	14	アクティブ GPS アンテナ コネクタ
7	コンソール/補助ポート	15	VDSL または ADSL over POTS
8	電源コネクタ	16	4G アンテナ コネクタ : M0/MAIN

Cisco C898EAG-LTE サービス統合型ルータ

図 1-52 に、Cisco C898EAG-LTE ISR の前面パネルを示します。

図 1-52 Cisco C898EAG-LTE ISR の前面パネル

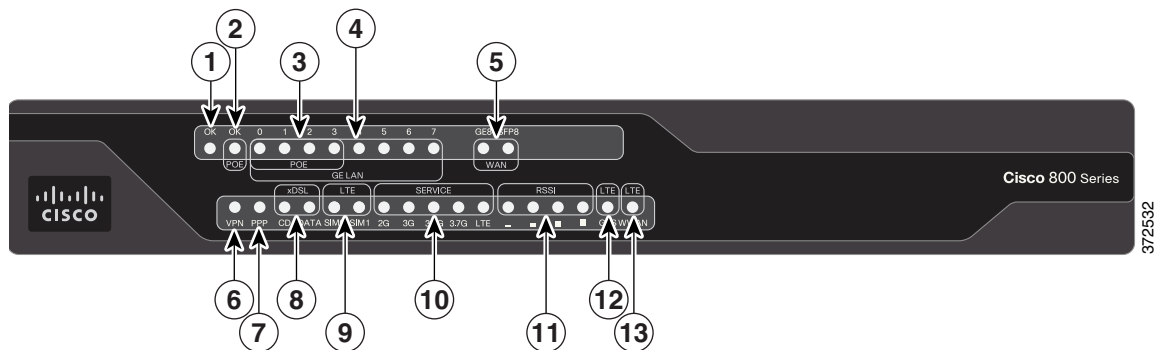


表 1-36 に、Cisco C898EAG-LTE ISR の LED についての説明を示します。

表 1-36 Cisco C898EAG-LTE ISR の LED の説明

番号	LED	色	説明
1	Power OK	グリーン	点灯：ルータに DC 電力が供給され、Cisco IOS ソフトウェアが実行されています。 点滅：起動中、またはルータが ROMON モードになっています。 消灯：ルータに電力が供給されていません。
2	PoE	グリーン	点灯：PoE が有効で、電力が供給されています。 消灯：PoE が搭載されていません。
		オレンジ	点灯：PoE が正常に機能していません。
3	GE LAN PoE ポート	グリーン/オレンジ	オレンジで点灯：イーサネット ポートが接続されています。 オレンジで点灯：PoE で障害が発生しました。インライン電源で障害が発生しました。 グリーン/オレンジで点滅：データを受信中または送信中です。 グリーン/オレンジで消灯：イーサネット ポートが接続されていません。
4	GE LAN ポート	グリーン	点灯：イーサネット ポートが使用可能です。 点滅：データを送信中または受信中です。 消灯：イーサネット ポートは使用できません。
5	GE WAN ポート	グリーン	点灯：ポートが使用可能です。 点滅：データを送信中または受信中です。 消灯：ポートは使用できません。
	SFP WAN ポート	グリーン	点灯：ポートが使用可能です。 点滅：データを送信中または受信中です。 消灯：リンクなし
6	VPN	グリーン	点灯：VPN が使用可能です。
7	PPP	グリーン	点灯：少なくとも 1 つの PPP セッションが確立されています。

表 1-36 Cisco C898EAG-LTE ISR の LED の説明 (続き)

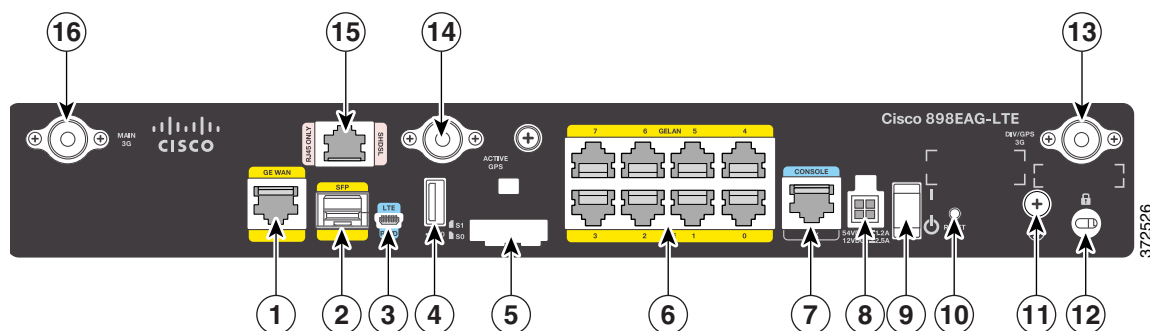
番号	LED	色	説明
8	xDSL CD	グリーン	点灯：xDSL インターフェイスは DSLAM40 に接続されています。 点滅：回線のトレーニング中です。 消灯：接続が確立されていないか、ポートがシャットダウンしています。
	xDSL Data	グリーン	点滅：xDSL インターフェイスでデータの送信中または受信中です。 消灯：データの送受信は行われていません。
	xDSL EFM	グリーン	点滅：ルータが EFM モードで動作しています。 消灯：EFM モードで動作していません。
9	SIM	緑色/黄色 (1 回緑色点滅した後、2 回黄色点滅が続く)	スロット 0 の SIM はアクティブで、スロット 1 の SIM はアクティブではありません。
		黄色/緑色 (1 回黄色点滅した後、2 回緑色点滅が続く)	スロット 1 の SIM はアクティブで、スロット 0 の SIM はアクティブではありません。
		Off/緑色 (2 回緑色点滅した後、一時停止)	スロット 0 に SIM がなく、スロット 1 に SIM があります。
		グリーン/消灯 (一度ゆっくりグリーンで点滅してから停止)	スロット 0 に SIM があり、スロット 1 に SIM がありません。
		Off / Off	どちらのスロットにも SIM が存在しません。
10	サービス	グリーン (点灯)	サービスがアクティブで、対応する LED がアクティブなサービスレベル (2G、3G、3.5G、3.7G、LTE) に基づいて点灯します。
		オフ	サービスなし。
11	RSSI	グリーン (点灯)	非常に強い信号。
		緑色 (3 回点滅した後、長い一時停止)	強い信号。
		緑色 (2 回点滅した後、長い一時停止)	適正な信号。
		緑色 (1 回点滅した後、長い一時停止)	最低限の信号。
		オフ	信号なし。
12	GPS	グリーン (点灯)	スタンドアロン GPS
		緑色 (ゆっくり点滅)	GPS が信号を取得中です。
		黄色 (点灯)	アシスト型 GPS。
		黄色 (ゆっくり点滅)	アシスト型 GPS が信号を取得中です。
		オフ	GPS は設定されていません。

表 1-36 Cisco C898EAG-LTE ISR の LED の説明 (続き)

番号	LED	色	説明
13	WWAN	グリーン	モジュールの電源が投入されていて、接続されているが、送受信していません。
		緑色 (ゆっくり点滅)	モジュールの電源が投入されていて、接続を検索しています。
		緑色 (速く点滅)	モジュールは送信中または受信中です。
		オフ	モジュールの電源が入っていません。

図 1-53 に、Cisco C898EAG-LTE ISR の背面パネルを示します。

図 1-53 Cisco C898EAG-LTE ISR の背面パネル



1	GE WAN インターフェイス	9	オン/オフ スイッチ
2	SFP ポート	10	[リセット] ボタン
3	4G ポート	11	アース接続
4	USB ポート	12	Kensington セキュリティ スロット
5	SIM スロット	13	4G アンテナ コネクタ : M1/DIV
6	8 ポート ギガビット イーサネット スイッチ	14	アクティブ GPS アンテナ コネクタ
7	コンソール/補助ポート	15	G.SHDSL over POTS
8	電源コネクタ	16	4G アンテナ コネクタ : M0/MAIN

Cisco C899G-LTE サービス統合型ルータ

図 1-54 に、Cisco C899G-LTE ISR の前面パネルを示します。

図 1-54 Cisco C899G-LTE ISR の前面パネル

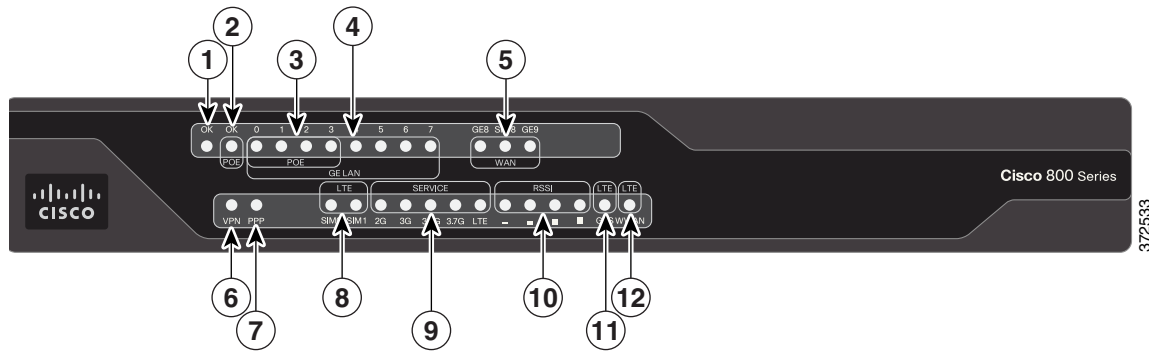


表 1-37 に、Cisco C899G-LTE ISR の LED についての説明を示します。

表 1-37 Cisco C899G-LTE ISR の LED の説明

番号	LED	色	説明
1	Power OK	グリーン	点灯：ルータに DC 電力が供給され、Cisco IOS ソフトウェアが実行されています。 点滅：起動中、またはルータが ROMON モードになっています。 消灯：ルータに電力が供給されていません。
2	PoE	グリーン	点灯：PoE が有効で、電力が供給されています。 消灯：PoE が搭載されていません。
		オレンジ	点灯：PoE が正常に機能していません。
3	GE LAN PoE ポート	グリーン	グリーンで点灯：イーサネット ポートが接続されています。 オレンジで点灯：PoE で障害が発生しました。インライン電源で障害が発生しました。 グリーン/オレンジで点滅：データを受信中または送信中です。 グリーン/オレンジで消灯：イーサネット ポートが接続されていません。
4	GE LAN ポート	グリーン	点灯：イーサネット ポートが使用可能です。 点滅：データを送信中または受信中です。 消灯：イーサネット ポートは使用できません。

表 1-37 Cisco C899G-LTE ISR の LED の説明 (続き)

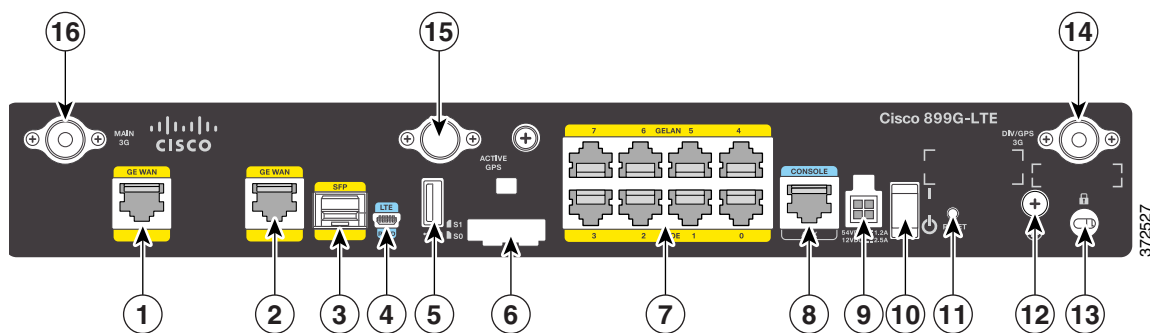
番号	LED	色	説明
5	GE WAN ポート	グリーン	点灯：ポートが使用可能です。 点滅：データを送信中または受信中です。 消灯：ポートは使用できません。
	SFP WAN ポート	グリーン	点灯：ポートが使用可能です。 点滅：データを送信中または受信中です。 消灯：リンクなし
6	VPN	グリーン	点灯：VPN が使用可能です。
7	PPP	グリーン	点灯：少なくとも 1 つの PPP セッションが確立されています。
8	SIM	緑色/黄色 (1 回 緑色点滅した 後、2 回黄色点 滅が続く)	スロット 0 の SIM はアクティブで、スロット 1 の SIM はアクティブではありません。
		黄色/緑色 (1 回 黄色点滅した 後、2 回緑色点 滅が続く)	スロット 1 の SIM はアクティブで、スロット 0 の SIM はアクティブではありません。
		Off/緑色 (2 回緑 色点滅した後、 一時停止)	スロット 0 に SIM がなく、スロット 1 に SIM があ ります。
		グリーン/消灯 (一度ゆっくり グリーンで点滅 してから停止)	スロット 0 に SIM があり、スロット 1 に SIM があ りません。
		Off / Off	いずれかのスロットに SIM がありません。
9	サービス	グリーン (点灯)	サービスがアクティブで、対応する LED がアク ティブなサービスレベル (2G、3G、3.5G、3.7G、 LTE) に基づいて点灯します。
		オフ	サービスなし。
10	RSSI	グリーン (点灯)	非常に強い信号。
		緑色 (3 回点滅 した後、長い一 時停止)	強い信号。
		緑色 (2 回点滅 した後、長い一 時停止)	適正な信号。
		緑色 (1 回点滅 した後、長い一 時停止)	最低限の信号。
		オフ	信号なし。

表 1-37 Cisco C899G-LTE ISR の LED の説明 (続き)

番号	LED	色	説明
11	GPS	グリーン (点灯)	独立型 GPS。
		緑色 (ゆっくり点滅)	GPS が信号を取得中です。
		黄色 (点灯)	アシスト型 GPS。
		黄色 (ゆっくり点滅)	アシスト型 GPS が信号を取得中です。
		オフ	GPS は設定されていません。
12	WWAN	グリーン	モジュールの電源が投入されていて、接続されているが、送受信していません。
		緑色 (ゆっくり点滅)	モジュールの電源が投入されていて、接続を検索しています。
		緑色 (速く点滅)	モジュールは送信中または受信中です。
		オフ	モジュールの電源が入っていません。

図 1-55 に、Cisco C899G-LTE ISR の背面パネルを示します。

図 1-55 Cisco C899G-LTE ISR の背面パネル



1	GE WAN インターフェイス	9	電源コネクタ
2	GE WAN インターフェイス	10	オン/オフ スイッチ
3	SFP ポート	11	[リセット] ボタン
4	4G ポート	12	アース接続
5	USB ポート	13	Kensington セキュリティ スロット
6	SIM スロット	14	4G アンテナ コネクタ : M1/DIV
7	8 ポート ギガビット イーサネット スイッチ	15	アクティブ GPS アンテナ コネクタ
8	コンソール/補助ポート	16	4G アンテナ コネクタ : M0/MAIN

Cisco 890 シリーズ サービス統合型ルータ

ここでは、次の内容について説明します。

- 「Cisco 891、Cisco 892、および Cisco 892F」 (P.1-85)
- 「Cisco C897VAB-K9」 (P.1-94)

Cisco 891、Cisco 892、および Cisco 892F

Cisco 891、Cisco 892、および Cisco 892F ISR は次の機能を備えています。

- 統合型 8 ポート 10/100 イーサネット スイッチ : LAN 接続用
- 10/100 FE および 10/100/1000 Gigabit Ethernet (GE) ポート : WAN 接続用
- 分離型コンソールポートおよび補助ポート
- (任意) 組み込み Wi-Fi CERTIFIED デュアル無線 802.11b/g/n 準拠の無線 AP
- 4 ポート PoE : オプション



(注) Cisco 890 シリーズ ISR には、オプションで PoE モジュールを搭載できます。このモジュールは、イーサネット ポート 0 ~ 3 に接続された 802.3af 準拠機器に電力を供給します。この機能が製造指図書で設定されていない場合、ユーザは、これを発注し、インストールして、PoE 機能をイネーブルにする必要があります。

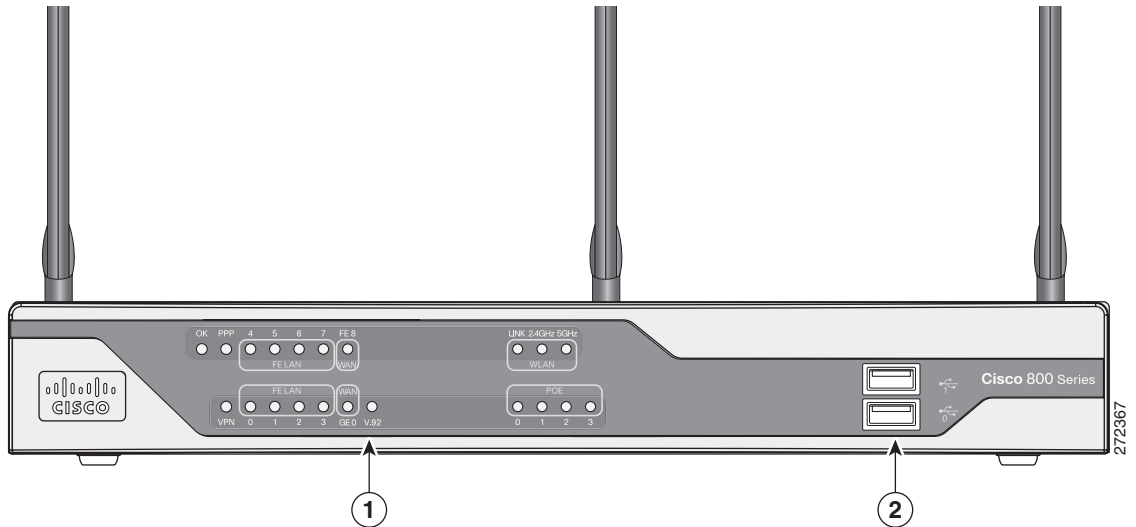
- Security Feature Card (SFC) ソケット
- 最大で 512 MB の追加メモリを受け入れ可能な DIMM 拡張ソケット。Cisco 891 および Cisco 892 ISR は全部で 768 MB のシステム メモリにすることができ、Cisco 892F シリーズ ISR は全部で 1 GB のシステム メモリにすることができます。
- 背面パネルの 3 つの Reverse-Polarity Threaded Neill-Concelman (RP-TNC) コネクタ : 非固定式デュアルバンド WLAN アンテナ (無線モデルのみ)
- AIM2-CUE-K9 と AIM2-APPRE-104-K9 のサポート
- GE Small Form-Factor Pluggable (SFP) ポート (Cisco 892F シリーズ ISR のみ)

前面パネルには次の機能があります。

- USB 2.0 ポート 2 個

図 1-56 に、Cisco 890 シリーズ ルータの前面パネルの詳細を示します。

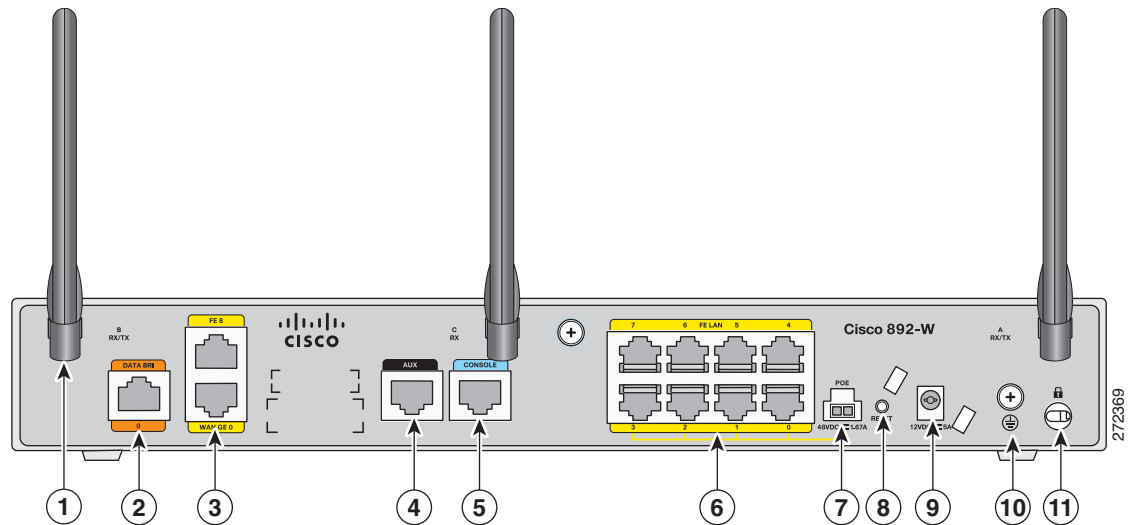
図 1-56 Cisco 890 シリーズ ISR の前面パネル



1 LED	2 USB ポート
--------------	------------------

図 1-57 に、Cisco 892W ルータの背面パネルの詳細を示します。有線ルータの場合は、背面パネルに RP-TNC アンテナやコネクタがありません。ルータのモデルによっては、一部の機能を使用できない場合もあります。その他の仕様は、どの Cisco 890 シリーズ ルータもほぼ同じです。

図 1-57 Cisco 892W ルータの背面パネル



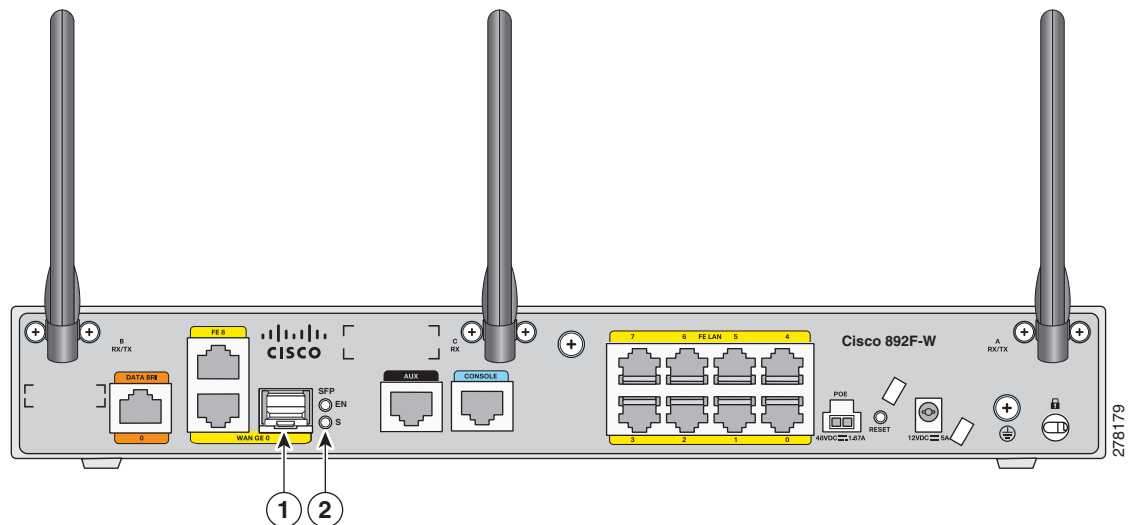
1 アンテナ : RP-TNC コネクタに接続されるダイポール スイベル アンテナ (無線モデルのみ)	7 PoE 電源コネクタ : PoE オプション モジュール ¹
2 バックアップ : データ BRI ² ポートまたは V.92 ³ ポート	8 [リセット] ボタン
3 プライマリ WAN ポート : FE および GE	9 電源コネクタ

4	補助ポート	10	アース接続
5	コンソールポート	11	Kensington セキュリティ スロット
6	8 ポート 10/100 イーサネット スイッチ		

1. Cisco 890 シリーズ ISR には、オプションで PoE モジュールを搭載できます。このモジュールは、イーサネットポート 0 ~ 3 に接続された 802.3af 準拠機器に電力を供給します。この機能が製造指図書で設定されていない場合、ユーザは、これを発注し、インストールして、PoE 機能をイネーブルにする必要があります。
2. データ BRI ポートは、Cisco 892 ルータ モデルでのみ使用できます。
3. V.92 ポート（表示なし）は、Cisco 891 ルータ モデルでのみ使用でき、コンソールポートとイーサネットスイッチとの間にあります。

図 1-58 に、Cisco 892FW ルータ上の SFP ポートの位置を示します。

図 1-58 Cisco 892FW ルータ上の SFP ポートの位置



1	SFP ポート	2	SFP の LED
---	---------	---	-----------

Cisco 892FSP、Cisco 896VA、Cisco 897VA、および Cisco 898EA

Cisco 892FSP、Cisco 896VA、Cisco 897VA (Cisco 897VA、Cisco 897VAM、Cisco 897VAW、Cisco 897VAMW を含む)、および Cisco 898EA ルータは次の機能を備えています。

- LAN に接続するための内蔵 8 ポート 10/100/1000 ギガビット イーサネット スイッチ
- Cisco 892FSP 用の 10/100/1000 GE ポート × 2
- Cisco 896VA、897VA、および Cisco 898EA 用の 10/100/1000 GE ポート × 1。指定された時刻に、SFP ソケットと 10/100/1000 GE ポートのどちらかをアクティブにできます（両方をアクティブにすることはできません）。
- 設定用/管理用のコンソールポートと補助ポート
- 512 MB のオンボード メモリ（1 GB へのアップグレード オプション）
- Cisco 896VA、Cisco 897VA、および Cisco 898EA 用の 256 MB フラッシュ メモリ
- USB 2.0 ポート × 1

- Cisco 896VA、Cisco 897VA、および Cisco 898EA モデル専用の IP 電話または外部ワイヤレスアクセスポイント用の 4 つのスイッチポート上のインライン PoE 用のオプション内部アダプタ。Cisco 892FSP 上では PoE サポートがありません。



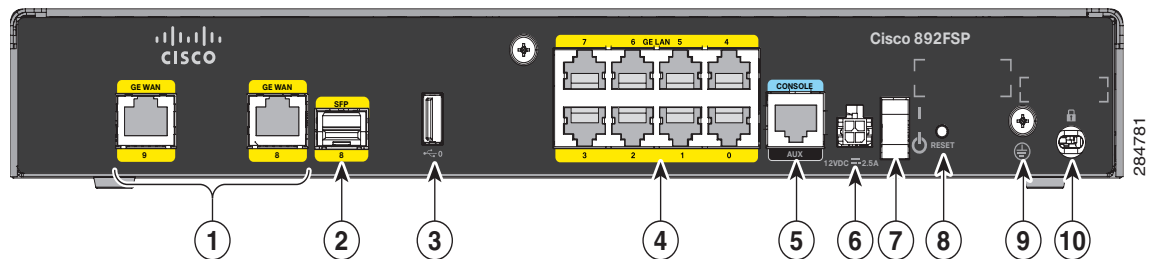
(注) Cisco 892FSP は SFC ソケットを備えていないため、AIM2-CUE-K9 と AIM2-APPRE-104-K9 をサポートしていません。



(注) Cisco 892FSP、Cisco 896VA、Cisco 897VA、および Cisco 898EA ルータ上の DRAM メモリを 512 MB から 1 GB にアップグレードするには、FL-8XX-512U1GB ライセンスをイネーブルにする必要があります。

図 1-59 に、Cisco 892FSP ルータの背面パネルを示します。

図 1-59 Cisco 892FSP ルータの背面パネル



1	GE WAN インターフェイス	6	電源コネクタ
2	SFP ポート	7	オン/オフ スイッチ
3	USB ポート	8	[リセット] ボタン
4	8 ポート ギガビット イーサネット スイッチ	9	アース接続
5	コンソール/補助ポート	10	Kensington セキュリティスロット

図 1-60 に、Cisco 892FSP ルータの前面パネルを示します。

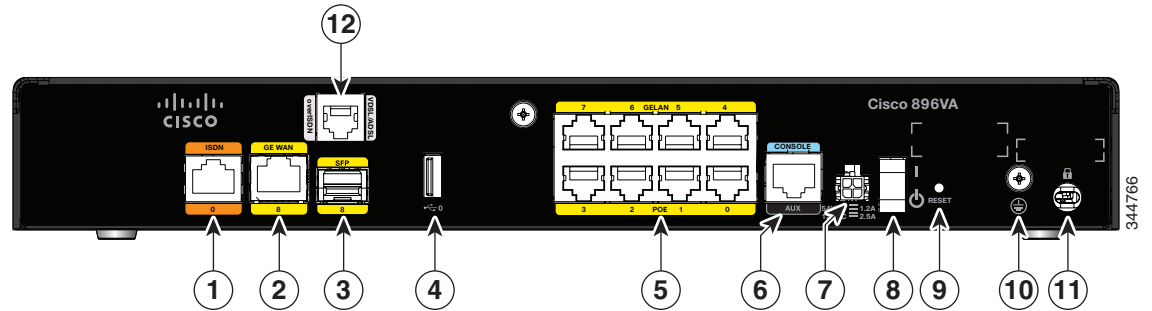
図 1-60 Cisco 892FSP ルータの前面パネル



1	LED
---	-----

図 1-61 に、Cisco 896VA ルータの背面パネルを示します。

図 1-61 Cisco 896VA ルータの背面パネル

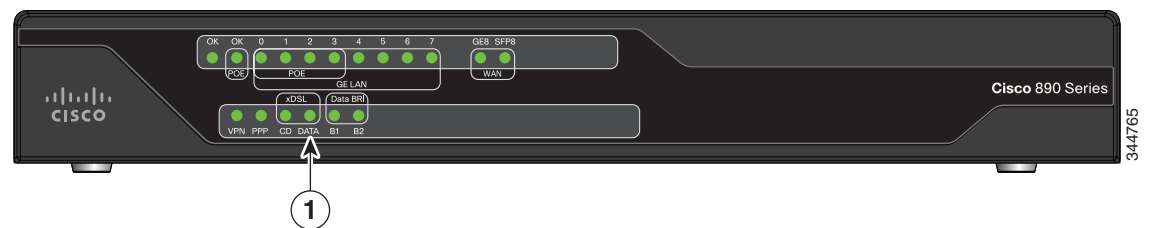


1	ISDN	7	電源コネクタ
2	GE WAN インターフェイス	8	オン/オフ スイッチ
3	SFP ポート	9	[リセット] ボタン
4	USB ポート	10	アース接続
5	8 ポート ギガビット イーサネット スイッチ ¹	11	Kensington セキュリティ スロット
6	コンソール/補助ポート	12	VDSL / ADSL over ISDN

1. ポート 0 ~ 3 は PoE として設定できます。これは、このモデルのオプション機能です。この機能が製造指図書で設定されていない場合、ユーザはこれを発注し、インストールして、PoE 機能をイネーブルにする必要があります。

図 1-62 に、Cisco 896VA ルータと Cisco 897VA ルータの前面パネルを示します。

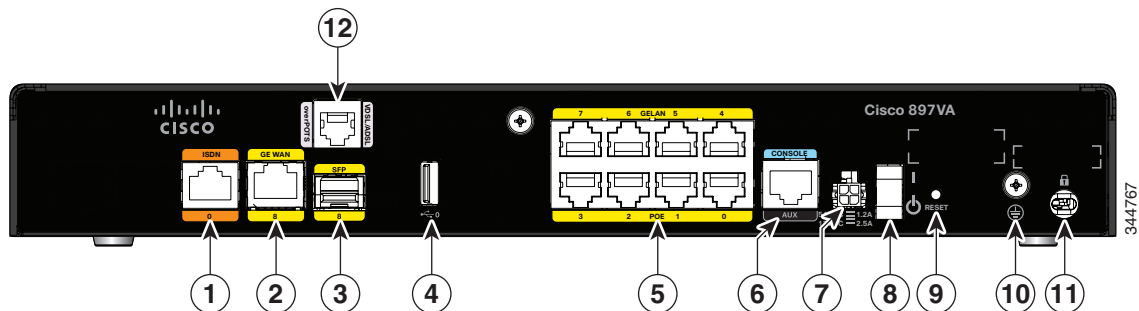
図 1-62 Cisco 896VA ルータと Cisco 897VA ルータの前面パネル



1	LED
---	-----

図 1-63 に、Cisco 897VA ルータの背面パネルを示します。

図 1-63 Cisco 897VA ルータの背面パネル

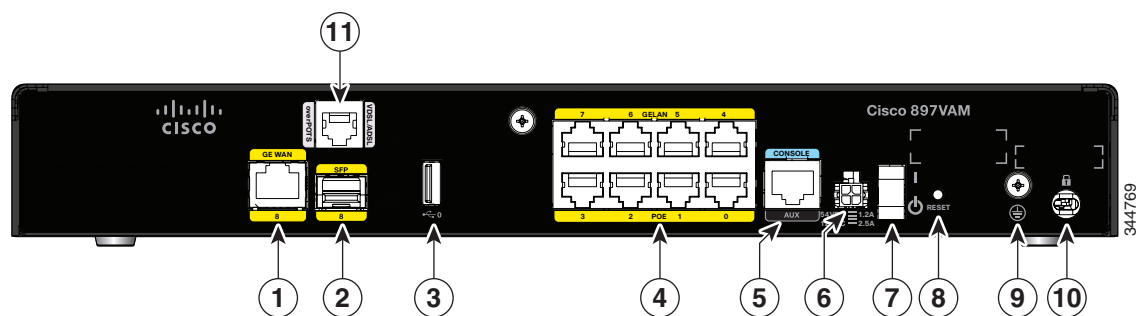


1	ISDN	7	電源コネクタ
2	GE WAN インターフェイス	8	オン/オフ スイッチ
3	SFP ポート	9	[リセット] ボタン
4	USB ポート	10	アース接続
5	8 ポート ギガビット イーサネット スイッチ ¹	11	Kensington セキュリティ スロット
6	コンソール/補助ポート	12	VDSL/ADSL OVER POTS

1. ポート 0～3 は PoE として設定できます。POE はこのモデルのオプション機能です。この機能が製造指図書で設定されていない場合、ユーザは、これを発注し、インストールして、PoE 機能をイネーブルにする必要があります。

図 1-64 に、Cisco 897VAM ルータの背面パネルを示します。

図 1-64 Cisco 897VAM ルータの背面パネル



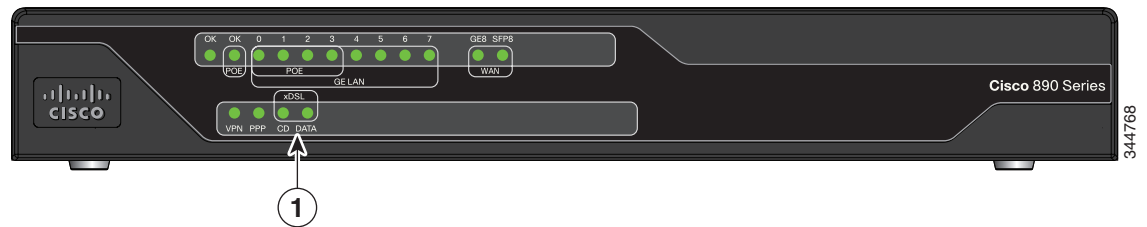
1	GE WAN インターフェイス	7	オン/オフ スイッチ
2	SFP ポート	8	[リセット] ボタン
3	USB ポート	9	アース接続

4	8ポート ギガビット イーサネット スイッチ ¹	10	Kensington セキュリティ スロット
5	コンソール/補助ポート	11	VDSL / ADSL over POTS
6	電源コネクタ		

1. ポート 0 ~ 3 は PoE として設定できます。これは、このモデルのオプション機能です。この機能が製造指図書で設定されていない場合、ユーザは、これを発注し、インストールして、PoE 機能をイネーブルにする必要があります。

図 1-65 に、Cisco 897VAM ルータの前面パネルを示します。

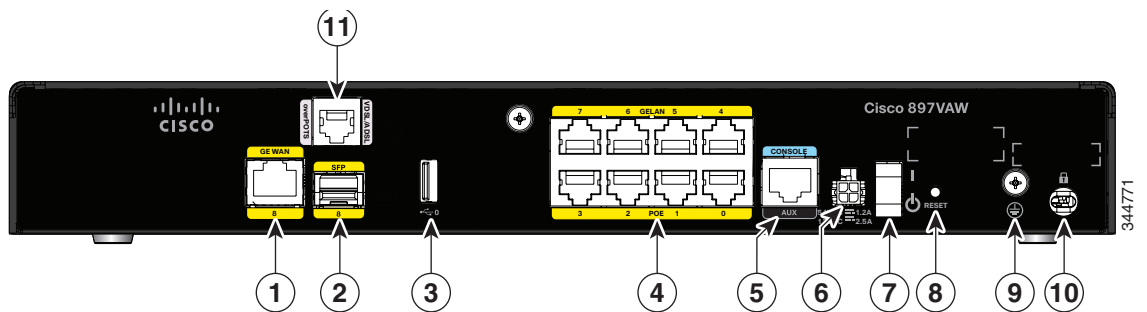
図 1-65 Cisco 897VAM ルータの前面パネル



1	LED
---	-----

図 1-66 に、Cisco 897VAW ルータの背面パネルを示します。

図 1-66 Cisco 897VAW ルータの背面パネル

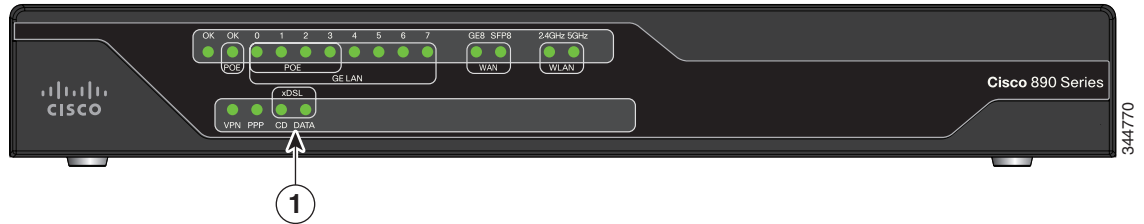


1	GE WAN インターフェイス	7	オン/オフ スイッチ
2	SFP ポート	8	[リセット] ボタン
3	USB ポート	9	アース接続
4	8ポート ギガビット イーサネット スイッチ ¹	10	Kensington セキュリティ スロット
5	コンソール/補助ポート	11	VDSL / ADSL over POTS
6	電源コネクタ		

1. ポート 0 ~ 3 は PoE として設定できます。POE はこのモデルのオプション機能です。この機能が製造指図書で設定されていない場合、ユーザは、これを発注し、インストールして、PoE 機能をイネーブルにする必要があります。

図 1-67 に、Cisco 897VAW ルータと Cisco 897VAMW ルータの前面パネルを示します。

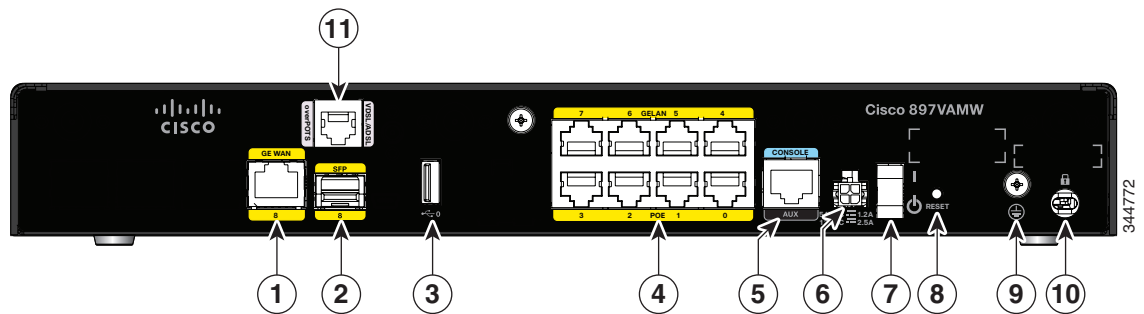
図 1-67 Cisco 897VAW ルータと Cisco 897VAMW ルータの前面パネル



1	LED
---	-----

図 1-68 に、Cisco 897VAMW ルータの背面パネルを示します。

図 1-68 Cisco 897VAMW ルータの背面パネル

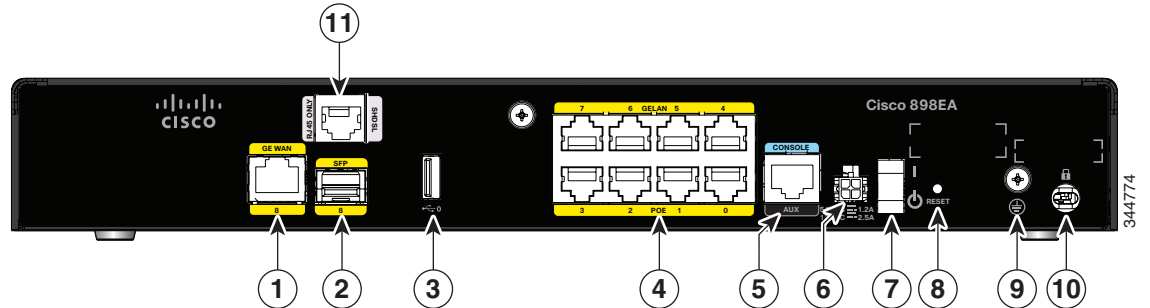


1	GE WAN インターフェイス	7	オン/オフ スイッチ
2	SFP ポート	8	[リセット] ボタン
3	USB ポート	9	アース接続
4	8 ポート ギガビット イーサネット スイッチ ¹	10	Kensington セキュリティ スロット
5	コンソール/補助ポート	11	VDSL / ADSL over POTS
6	電源コネクタ		

1. ポート 0～3 は PoE として設定できます。POE はこのモデルのオプション機能です。この機能が製造指図書で設定されていない場合、ユーザは、これを発注し、インストールして、PoE 機能をイネーブルにする必要があります。

図 1-69 に、Cisco 898EA ルータの背面パネルを示します。

図 1-69 Cisco 898EA ルータの背面パネル



1	GE WAN インターフェイス	7	オン/オフ スイッチ
2	SFP ポート	8	[リセット] ボタン
3	USB ポート	9	アース接続
4	8 ポート ギガビット イーサネット スイッチ ¹	10	Kensington セキュリティ スロット
5	コンソール/補助ポート	11	SHDSL (RJ45 のみ)
6	電源コネクタ		

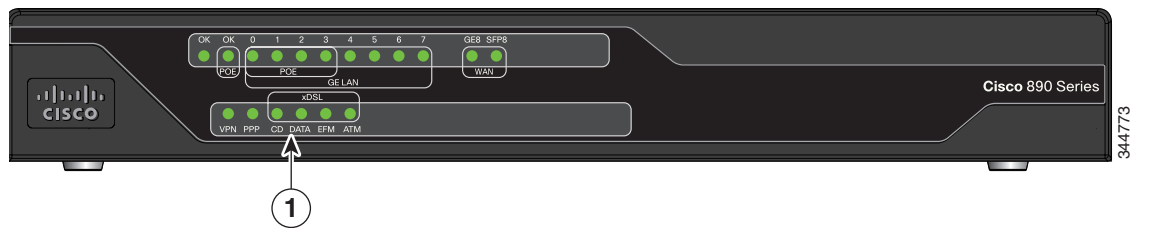
1. ポート 0 ~ 3 は PoE として設定できます。これは、このモデルのオプション機能です。この機能が製造指図書で設定されていない場合、ユーザはこれを発注し、インストールして、PoE 機能をイネーブルにする必要があります。



注意 プライマリ WAN ポートは、RJ-45 コネクタ専用で設計されています。RJ-45 コネクタ以外のコネクタを挿入すると、プライマリ WAN ポートが損傷する可能性があります。

図 1-70 に、Cisco 898EA ルータの前面パネルを示します。

図 1-70 Cisco 898EA ルータの前面パネル



1	LED
---	-----

Cisco C897VAB-K9

Cisco 897VAB-K9 ISR は、17a プロファイルまでの 2 ペア VDSL2 ボンディングと 30a プロファイルまでの 1 ペア ADSL/VDSL over POTS をサポートするように設計されています。

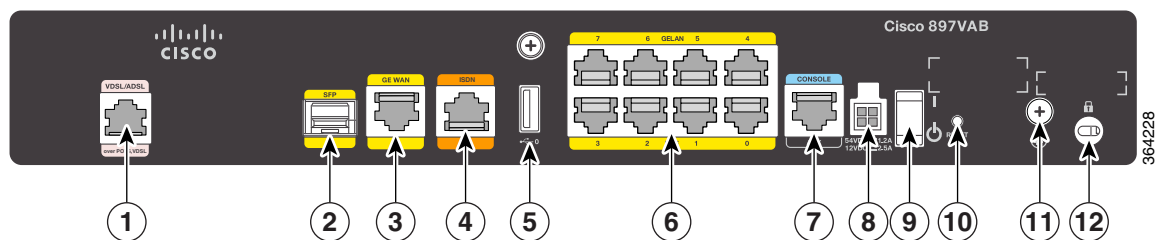
表 1-38 に、Cisco C897VAB-K9 ISR に関連した重要なハードウェア仕様に関する情報を示します。

表 1-38 Cisco C897VAB-K9 ISR のハードウェア仕様

ハードウェア	説明
フラッシュ メモリ	256 MB
メイン メモリ	1 GB DDR RAM (固定、拡張不可)
USB ポート	背面パネルにある USB 2.0 準拠ポート x 1
FAN	ファンレスシャーシ
PoE	(任意) 内部 PoE ポート x 4
プライマリ WAN	VDSL/ADSL OVER POTS
バックアップ WAN	10/100/1000 GE ポート (RJ-45/SFP)
コンソールまたは補助ポート	RJ-45
LAN スイッチ	8 ポート 10/100/1000 GE スイッチ

図 1-71 に、Cisco 897VAB-K9 ISR の背面パネルを示します。

図 1-71 Cisco 897VAB-K9 ISR の背面パネル



1	プライマリ WAN VDSL / ADSL over POTS、VDSL2 ボンディング ¹	7	コンソール/補助ポート
2	SFP ポート	8	電源コネクタ
3	GE WAN インターフェイス	9	オン/オフ スイッチ
4	ISDN	10	リセット ボタン
5	USB ポート	11	アース接続
6	8 ポート ギガビット イーサネット スイッチ ²	12	Kensington セキュリティ スロット

1. ADSL と VDSL (17a まで) の 1 ペア機能は RJ-11 コネクタの中心ピンのペアを使用します。VDSL 30a 1 ペア機能は中心ピンに隣接するピンを使用します。VDSL ボンディングは中心ピンのペアと、中心ピンに隣接するピンの両方を使用して 2 本の結合 VDSL 回線を提供します。詳細については、『Cisco 890 Series Integrated Services Routers Data Sheet』を参照してください。
2. ポート 0 ～ 3 は PoE として設定できます。これは、このモデルのオプション機能です。この機能が製造指図書で設定されていない場合、ユーザはこれを発注し、インストールして、PoE 機能をイネーブルにする必要があります。



注意

プライマリ WAN ポートは、RJ-11 または RJ-14 コネクタ専用設計されています。RJ-11 または RJ-14 コネクタ以外のコネクタを挿入した場合は、プライマリ WAN ポートが損傷する可能性があります。

図 1-72 に、Cisco 897VAB-K9 ISR の前面パネルを示します。

図 1-72 Cisco 897 VAB-K9 ISR の前面パネル

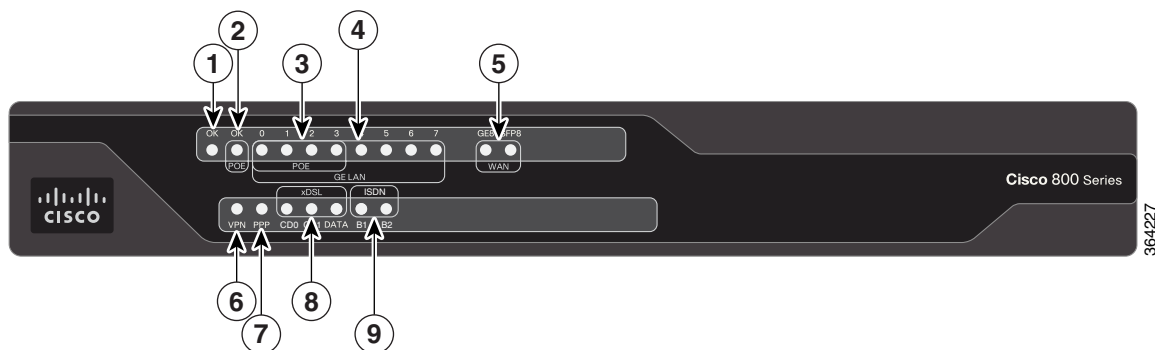


表 1-39 に、Cisco 897VAB-K9 ISR の LED の説明を示します。

表 1-39 Cisco 897VAB-K9 ISR の LED の説明

番号	LED	色	説明
1	Power OK	グリーン	点灯：ルータに DC 電力が供給され、Cisco IOS ソフトウェアが実行されています。 点滅：起動中、またはルータが ROM モニタ (ROMON) モードになっています。 消灯：ルータに電力が供給されていません。
2	PoE OK	グリーン/イエロー	消灯：POE カードと POE 電源の両方が存在しません。 イエローで点灯：POE カードと POE 電源のどちらかが存在しません。 グリーンで点灯：POE カードと POE 電源の両方が存在します。

表 1-39 Cisco 897VAB-K9 ISR の LED の説明 (続き)

番号	LED	色	説明
3	GE LAN 0	グリーン/イエロー	消灯：リンクなし。
	GE LAN 1		グリーンで点灯：リンクあり。
	GE LAN 2		イエローで点灯：PoE で障害が発生しました。リンクなしを意味します。
	GE LAN 3		グリーンで点滅：データを受信中または送信中です。
4	GE LAN 4	グリーン	消灯：リンクなし。
	GE LAN 5		点灯：リンクあり。
	GE LAN 6		点滅：データを送信中または受信中です。
	GE LAN 7		
5	GE WAN 8	グリーン	消灯：リンクなし。
			点灯：リンクあり。
	SFP WAN 8	グリーン	点滅：データを送信中または受信中です。
			消灯：リンクなし。
			点灯：リンクあり。
			点滅：データを送信中または受信中です。
6	VPN	グリーン	消灯：トンネルなし。
			点灯：1 つ以上のトンネルが起動しています。
7	PPP	グリーン	消灯：PPP セッションなし。
			点灯：1 つの以上の PPP セッションが確立されています。
8	xDSL CD0	グリーン	消灯：インターフェイスがシャットダウンしています。
	xDSL CD1		点灯：ショータイム、リンクが起動しています。
			ゆっくり点滅：モデムの初期化中。 すばやく点滅：回線のトレーニング中。 CD0 と CD1 の両方が点灯している場合は、VDSL ボンディングがアクティブになっています。
	xDSL DATA	グリーン	消灯：データなし。
			点滅：データを送信中または受信中です。
9	ISDN B1	グリーン	点滅：データを送信中または受信中です。
	ISDN B2		消灯：データなし。

Cisco C891 シリーズ ISR

Cisco C891 シリーズ ISR は、セキュアブロードバンド、メトロイーサネット、ワイヤレス LAN (WLAN) 接続、およびビジネス継続性を提供するように設計されています。また、Cisco C891 シリーズ ISR は、WAN 接続用の 1 ポート ギガビット イーサネット SFP ソケットを提供します。

ここでは、次のモデルに関するハードウェア情報を提供します。

- Cisco C891F
- Cisco C891FW

表 1-40 に、Cisco C891 シリーズ ルータのハードウェア仕様に関する情報を示します。

表 1-40 Cisco C891 シリーズ ISR のハードウェア仕様

ハードウェア	説明
フラッシュ メモリ	256 MB
メイン メモリ	1 GB DDR RAM (固定、拡張不可)
USB ポート	背面パネルにある USB 2.0 準拠ポート x 1
FAN	ファンレス シャーシ
PoE	PoE ポート x 4
WAN	1 ポート GE または 1 ポート SFP
データ バックアップ	<ul style="list-style-type: none"> • 1 ポート FE • 1 ポート ISDN • 1 ポート V.92
コンソールまたは補助ポート	RJ-45
LAN スイッチ	8 ポート ギガビット イーサネット
組み込みワイヤレス AP	C891FW 用のデュアル 802.11b/g/n および 802.11a/n 無線機

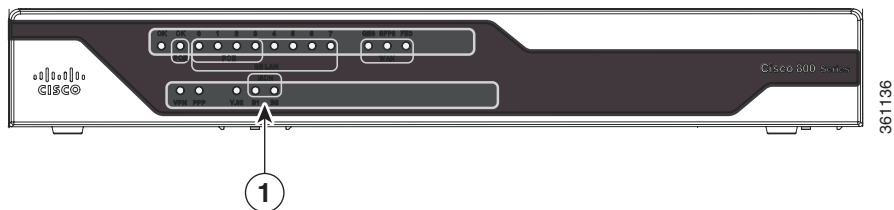
詳細なハードウェア仕様については、次の URL で Cisco C890 シリーズのハードウェア データシートを参照してください。

http://www.cisco.com/en/US/prod/collateral/routers/ps380/data_sheet_c78-519930.html

Cisco C891F ルータ

図 1-73 に、Cisco C891F ルータの前面パネルを示します。

図 1-73 Cisco C891F ルータの前面パネル

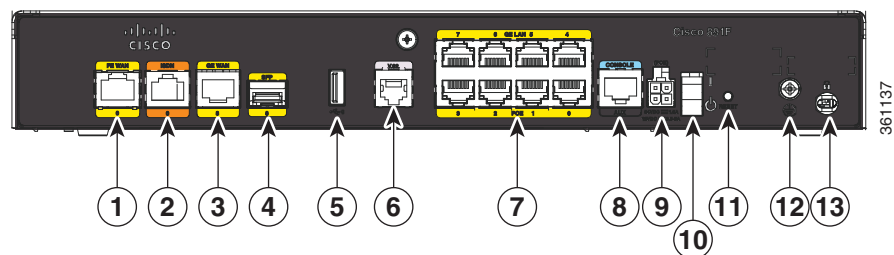


1	LED		
---	-----	--	--

Cisco C890 シリーズ ルータの LED の詳細については、「LED」(P.1-20) を参照してください。

図 1-74 に、Cisco C891F ルータの背面パネルを示します。

図 1-74 Cisco C891F ルータの背面パネル



1	バックアップ WAN ポート : FE WAN	8	コンソール/補助ポート
2	ISDN	9	電源コネクタ
3	プライマリ WAN ポート : GE WAN	10	オン/オフ スイッチ
4	SFP	11	[リセット] ボタン
5	USB ポート	12	アース接続
6	V.92 バックアップ	13	Kensington セキュリティ スロット
7	8 ポート 10/100/1000 イーサネット スイッチ		

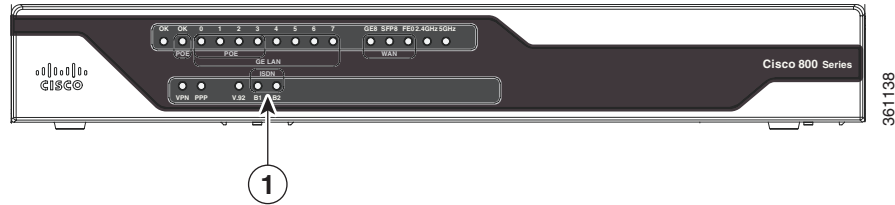
Cisco C890 シリーズ ルータの設置方法については、次の URL を参照してください。

<http://www.cisco.com/en/US/docs/routers/access/800/860-880-890/hardware/installation/guide/2Install880-860.html>

Cisco C891FW ルータ

図 1-75 に、Cisco C891FW ルータの前面パネルを示します。

図 1-75 Cisco C891FW ルータの前面パネル

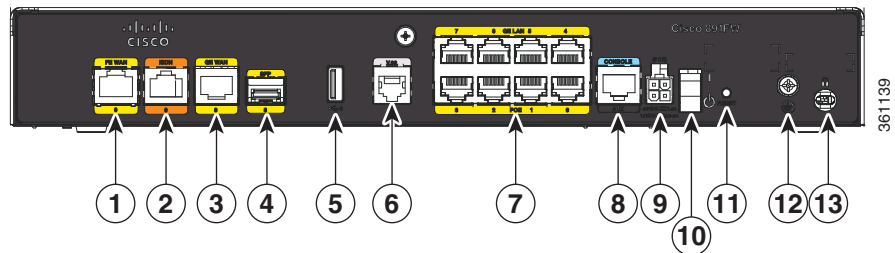


1	LED	
---	-----	--

Cisco C890 シリーズ ルータの LED の詳細については、「LED」(P.1-20) を参照してください。

図 1-76 に、Cisco C891FW ルータの背面パネルを示します。

図 1-76 Cisco C891FW ルータの背面パネル



1	バックアップ WAN ポート : FE	8	シリアルポート : コンソールまたは補助
2	ISDN	9	電源コネクタ
3	プライマリ WAN ポート : GE	10	オン/オフ スイッチ
4	SFP ポート	11	[リセット] ボタン
5	USB ポート	12	アース接続
6	V.92 バックアップ ポート	13	Kensington セキュリティ スロット
7	8 ポート 10/100/1000 イーサネット スイッチ		

Cisco C890 シリーズ ルータの設置方法については、次の URL を参照してください。

<http://www.cisco.com/en/US/docs/routers/access/800/860-880-890/hardware/installation/guide/2Install880-860.html>

Cisco C891-24X/K9 サービス統合型ルータ

Cisco C891-24X/K9 サービス統合型ルータ (ISR) は、24 ポートの GE LAN をサポートする固定 Cisco ISR 890 シリーズ ISR です。Cisco C891-24X/K9 ISR は他の 890 シリーズ ISR よりも多くのスイッチポートオプションを備えているため、より多くのスイッチング機能が必要な導入シナリオに適しています。また、Cisco C891-24X/K9 ISR は 8 スイッチポート上で PoE もサポートします。さらに、Cisco C891-24X/K9 ISR はデュアル GE または SFP ポート経由で WAN 接続をサポートします。

表 1-41 に、Cisco C891-24X/K9 ISR に関連した重要なハードウェア仕様に関する情報を示します。

表 1-41 Cisco C891-24X/K9 ISR のハードウェア仕様

ハードウェア	説明
フラッシュメモリ	256 MB フラッシュと 8 MB シリアルブートフラッシュ
メインメモリ	1 GB DDR RAM
USB ポート	背面パネルにある USB 2.0 準拠ポート x 1
PoE	PoE ポート x 8
WAN	2 ポート GE WAN (銅または SFP)
コンソールまたは補助ポート	RJ-45
LAN スイッチ	24 ポート 10/100/1000 BASE-T
Fan (ファン)	ファンレスシャーシ

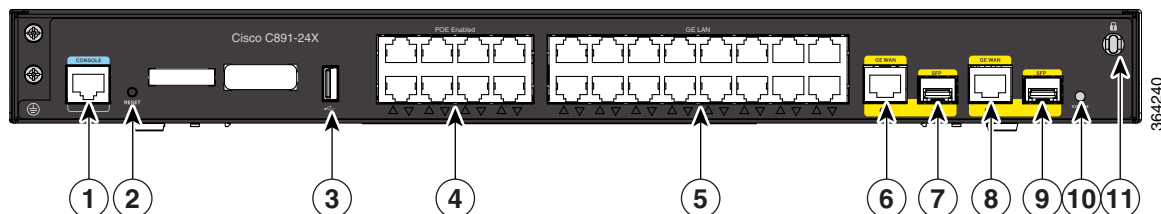
図 1-77 に、Cisco C891-24X/K9 ISR の前面パネルを示します。

図 1-77 Cisco C891-24X/K9 ISR の前面パネル



図 1-78 に、Cisco C891-24X/K9 ISR の背面パネルを示します。

図 1-78 Cisco C891-24X/K9 ISR の背面パネル



1	コンソールまたは補助ポート	7	SFP ポート
2	リセット ボタン	8	GE WAN ポート
3	USB ポート	9	SFP ポート
4	PoE 対応 GE LAN ポート	10	システム LED
5	GE LAN ポート	11	Kensington セキュリティ スロット
6	GE WAN ポート		

C891-24X/K9 ISR の設置方法については、次のリンクを参照してください。

<http://www.cisco.com/c/en/us/td/docs/routers/access/800/hardware/installation/guide/800HIG/installing.html>

ハードウェアの機能

ここでは、Cisco 860 シリーズ、Cisco 880 シリーズおよび Cisco 890 シリーズ ISR の次のハードウェア機能に関する概要を示します。この項の最後に、機能の要約を示します。

- [Kensington ロック](#)
- [リセット ボタン](#)
- [LED](#)
- [メモリ](#)
- [USB ポート](#)
- [Fan \(ファン\)](#)
- [電源モジュール](#)
- [PoE モジュール](#)
- [3G セルラー データ WAN 接続](#)
- [Small Form-Factor Pluggable ポート](#)
- [機能概要](#)

Kensington ロック

Kensington セキュリティ スロットはルータの背面パネルにあります。Kensington 製ロック器具を使用すると、ルータをデスクトップや設置面に固定して盗難を防止できます。

リセット ボタン

リセット ボタンを使用すると、ルータを工場出荷時のデフォルト設定に戻したり、カスタム コンフィギュレーション ファイルをロードしたりできます。

これを実行するには、次の2つの方法があります。

- ルータが起動し始めて5秒以内にリセット ボタンを押す。
- IOS ソフトウェアの実行中にリセット ボタンを5秒間押す。



(注) 組み込みワイヤレス AP が Cisco Unified Wireless Network ソフトウェアを実行しているときに **CLI reboot** コマンドを実行すると、ルータはリブートしますが、AP は実行を続けます。Cisco Unified Wireless Network ソフトウェアがインストールされたクライアントは無線 LAN コントローラ (WLC) で制御されるため、このコントローラ経由でのみ、これをリセットできます。

Cisco 860VAE ルータ : カスタム コンフィギュレーション ファイル

Cisco 860VAE ルータでは、CLI を使用しなくても、リセット ボタンを使ってカスタム コンフィギュレーション ファイルをロードできます。コンフィギュレーション ファイルの配置場所として、外部 USB フラッシュドライブまたはルータのコンパクト フラッシュ上が可能です。カスタム コンフィギュレーション ファイルには次のいずれかの名前を付ける必要があります。

- customer-config
- SN-customer-config (ここで、“SN” は一意のハードウェア シリアル番号)

システムがカスタム コンフィギュレーション ファイルをロードするときには、USB フラッシュドライブ上のコンフィギュレーション ファイルの方がルータのフラッシュドライブ上のコンフィギュレーション ファイルより優先され、SN-customer-config ファイル名の方が customer-config ファイル名より優先されます。コンフィギュレーション ファイルをロードする場合の優先順位は次のとおりです。

1. USB フラッシュ 0 : SN-customer-config
2. USB フラッシュ 0 : customer-config
3. ルータ フラッシュ : SN-customer-config
4. ルータ フラッシュ : customer-config

有効なカスタム コンフィギュレーション ファイルをルータが見つけない場合は、システムがそのプロセスを異常終了させます。

ルータを工場出荷時のデフォルト設定にリセットするには、次の手順を実行します。

- ステップ 1** システム ステータス LED が点灯していることをチェックして、Cisco IOS が正常に動作していることを確認します。

- ステップ 2** リセット ボタンを押したままにして、システム ステータス LED が点滅を始めるまで待ちます。通常、この操作は 5 秒以内に完了します。
- スタートアップ コンフィギュレーションが新しいカスタマー設定に置き換わった後、ルータが自動的に再ロードします。

Cisco 892FSP、Cisco 896VA、Cisco 897VA、および Cisco 898EA のカスタム コンフィギュレーション ファイル

最初の方法では、コンフィギュレーション ファイルをルータのコンパクト フラッシュまたはルータの NVRAM に配置できます。カスタム コンフィギュレーション ファイルには、ファイル名拡張子として **cfg** を使用する必要があります。

システムがカスタム コンフィギュレーション ファイルをロードするときには、NVRAM 上のコンフィギュレーション ファイルの方がルータのコンパクト フラッシュ上のコンフィギュレーション ファイルより優先されます。

コンフィギュレーション ファイルをロードする場合の優先順位は次のとおりです。

1. nvram : *.cfg
2. ルータ フラッシュ : *.cfg

有効なカスタム コンフィギュレーション ファイルをルータが見つけない場合は、システムがそのプロセスを異常終了させます。ルータを工場出荷時のデフォルト設定にリセットするか、カスタム コンフィギュレーション ファイルをロードするには、次の手順を実行します。

- ステップ 1** 電源をオンにします。
- ステップ 2** リセット ボタンを押したままにして、システム ステータス LED が点滅を始めるまで待ちます。通常、この操作は 5 秒以内に完了します。
- スタートアップ コンフィギュレーションが新しいカスタマー設定に置き換わった後、ルータが自動的に再ロードします。

2 番目の方法では、コンフィギュレーション ファイルを外部 USB フラッシュドライブまたはルータのコンパクト フラッシュ上に配置できます。

カスタム コンフィギュレーション ファイルには次のいずれかの名前を付ける必要があります。

- customer-config
- customer-config.SN (ここで、"SN" は一意のハードウェア シリアル番号)。

システムがカスタム コンフィギュレーション ファイルをロードするときには、USB フラッシュドライブ上のコンフィギュレーション ファイルの方がルータのフラッシュドライブ上のコンフィギュレーション ファイルより優先され、customer-config.SN ファイル名の方が **customer-config** ファイル名より優先されます。

コンフィギュレーション ファイルをロードする場合の優先順位は次のとおりです。

1. usbflash0 : customer-config.SN
2. usbflash0 : customer-config
3. ルータ フラッシュ : customer-config.SN
4. ルータ フラッシュ : customer-config

有効なカスタム コンフィギュレーション ファイルをルータが見つけない場合は、システムがそのプロセスを異常終了させます。

ルータを工場出荷時のデフォルト設定にリセットするか、カスタム コンフィギュレーション ファイルをロードするには、次の手順を実行します。

- ステップ 1** システム ステータス LED が点灯していることをチェックして、Cisco IOS が正常に動作していることを確認します。
- ステップ 2** リセット ボタンを押したままにして、システム ステータス LED が点滅を始めるまで待ちます。通常、この操作は 5 秒以内に完了します。
- スタートアップ コンフィギュレーションが新しいカスタマー設定に置き換わった後、ルータが自動的に再ロードします。

LED

LED は、ルータの前面パネルにあります。

- 表 1-42 に、Cisco 860 シリーズ、Cisco 880 シリーズおよび Cisco 890 シリーズ ISR の LED についての説明を示します。
- 表 1-43 に、Cisco 866VAE、Cisco 867VAE、Cisco 866VAE-K9、および Cisco 867VAE-K9 ISR の LED についての説明を示します。
- 表 1-44 に、Cisco 892FSP、Cisco 896VA、Cisco 897VA、および Cisco 898EA ISR の LED についての説明を示します。
- Cisco 860VAE-W-A-K9、Cisco 860VAE-W-E-K9、および Cisco 860VAE POE W K9 ISR モデルの LED についての説明は、「Cisco 860VAE-W-A-K9、Cisco 860VAE-W-E-K9、および Cisco 860VAE-POE-W-A-K9 ISR」(P.1-37) を参照してください。

表 1-42 Cisco 860 シリーズ、Cisco 880 シリーズおよび Cisco 890 シリーズ ISR の LED の説明

LED	色	説明	860 シリーズ	880 シリーズ	890 シリーズ
Power OK	グリーン	点灯：ルータに DC 電力が供給され、Cisco IOS ソフトウェアが実行されています。 点滅：起動中、またはルータが ROMON モニタ モードになっています。 消灯：ルータに電力が供給されていません。	すべてのモデル	すべてのモデル	すべてのモデル
リンク ステータス FE0	グリーン	点灯：イーサネット ポートが使用可能です。 点滅：データを送信中または受信中です。 消灯：イーサネット ポートは使用できません。	すべてのモデル	すべてのモデル	すべてのモデル
リンク ステータス FE1					
リンク ステータス FE2					
リンク ステータス FE3					

表 1-42 Cisco 860 シリーズ、Cisco 880 シリーズおよび Cisco 890 シリーズ ISR の LED の説明 (続き)

LED	色	説明	860 シリーズ	880 シリーズ	890 シリーズ
リンクス テータス FE4	グリーン	点灯：イーサネット ポートが使用可能です。 点滅：データを送信中または受信中です。 消灯：イーサネット ポートは使用できません。	—	—	すべてのモデル
リンクス テータス FE5					
リンクス テータス FE6					
リンクス テータス FE7					
FE WAN ポート リンクス テータス	グリーン	点灯：ポートが使用可能です。 点滅：データを送信中または受信中です。 消灯：ポートは使用できません。	861 モデル	881 モデル	すべてのモデル
GE WAN ポート リンクス テータス	グリーン	点灯：ポートが使用可能です。 点滅：データを送信中または受信中です。 消灯：ポートは使用できません。	—	—	すべてのモデル
WLAN (2.4 GHz)	グリーン	点灯：無線接続が使用可能です。SSID ¹ が設定され、クライアントとのアソシエーションは確立していますが、データの送受信は行われていません。 ゆっくり点滅：無線は接続済み、SSID は設定済みであり、ビーコンを送信しています。 速い点滅：データを受信または送信しています。 オフ：無線が切断され、SSID は設定されていません。	無線モデル	無線モデル	無線モデル
WLAN (5 GHz)	グリーン	点灯：無線接続が使用可能です。SSID が設定され、クライアントとのアソシエーションは確立していますが、データの送受信は行われていません。 ゆっくり点滅：無線は接続済み、SSID は設定済みであり、ビーコンを送信しています。 速い点滅：データを受信または送信しています。 オフ：無線が切断され、SSID は設定されていません。	—	無線モデル	無線モデル
WLAN LINK (Autonomous モード)	グリーン	オン：ワイヤレス リンクは、アップ状態です。 点滅：イーサネット リンクが有効で、データを送信中または受信中です。 オフ：ワイヤレス リンクは、ダウン状態です。	無線モデル	無線モデル	無線モデル

表 1-42 Cisco 860 シリーズ、Cisco 880 シリーズおよび Cisco 890 シリーズ ISR の LED の説明 (続き)

LED	色	説明	860 シリーズ	880 シリーズ	890 シリーズ
WLAN LINK (Unified モード)	グリーン	点灯：イーサネット リンクが有効で、ワイヤレス アクセス ポイント (AP) と LWAPP ² コントローラが通信中です。 点滅：イーサネット リンクは有効ですが、無線 AP と LWAPP コントローラは通信していません。 オフ：イーサネット リンクは、ダウン状態です。	—	無線モデル	無線モデル
PoE	グリーン	点灯：PoE が有効で、電力が供給されています。 消灯：PoE が搭載されていません。	—	PoE 搭載モデル	PoE 搭載モデル
	オレンジ	点灯：PoE が正常に機能していません。			
VPN	グリーン	点灯：VPN が使用可能です。	—	すべてのモデル	すべてのモデル
PPP ³	グリーン	点灯：少なくとも 1 つの PPP セッションが確立されています。	—	すべてのモデル	すべてのモデル
xDSL ⁴ CD	グリーン	点灯：xDSL インターフェイスは DSLAM ⁵ に接続されています。 点滅：回線のトレーニング中。 消灯：接続が確立されていないか、ポートがシャットダウンしています。	—	886、 886VA、 887、 887VA、 887VA-M 888 モデル	896VA、 897VA、 898EA、 897VAB
xDSL Data	グリーン	点滅：xDSL インターフェイスでデータの送信中または受信中です。 消灯：データの送受信は行われていません。	—	886、 886VA、 887、 887VA、 887VA-M 888 モデル	896VA、 897VA、 898EA、 897VAB
xDSL ATM	グリーン	点灯：ルータが ATM ⁶ モードで動作しています。 消灯：ATM モードで動作していません。	—	888E	—
xDSL EFM	グリーン	点滅：ルータが EFM ⁷ モードで動作しています。 消灯：EFM モードで動作していません。	—	—	898EA
Data BRI LINK	グリーン	点灯：ISDN D チャネルが使用可能です。	—	887、888 モデル	892 モデル
Data BRI B1	グリーン	点滅：B1 チャネルでデータが送信または受信されているか、ISDN チャネル 1 でデータを伝送中です。	—	887、888 モデル	892 モデル
Data BRI B2	グリーン	点滅：B2 チャネルでデータが送信または受信されているか、ISDN チャネル 2 でデータを伝送中です。	—	887、887V、 888 モデル	892 モデル
3G ⁸ WWAN ⁹	グリーン	点灯：サービスが確立されています。 低速点滅：サービス検索中です。 高速点滅：データを送信中または受信中です。	—	3G モデル	—

表 1-42 Cisco 860 シリーズ、Cisco 880 シリーズおよび Cisco 890 シリーズ ISR の LED の説明 (続き)

LED	色	説明	860 シリーズ	880 シリーズ	890 シリーズ
3G RSSI ¹⁰	グリーン	消灯：低信号強度 (-100 dBm 未満)。 点灯：高信号強度 (-69 dBm 以上)。 低速点滅：低～中信号強度 (-99 ~ -90 dBm)。 高速点滅：中信号強度 (-89 ~ -70 dBm)。	—	3G モデル	—
	オレンジ	点灯：サービスなし。	—	3G モデル	—
3G GSM ¹¹	グリーン	点灯：サービスが確立されています。 消灯：サービスなし。	—	3G モデル	—
	グリーン	点灯：サービスが確立されています。 消灯：サービスなし。	—	3G モデル	—
FXO 音声	グリーン	点灯：FXO ポートが使用可能です。 点滅：FXO ポートでデータを送信中または受信中です。	—	881 ¹³	—
	グリーン	点灯：BRI インターフェイスが使用可能です。	—	—	—
BRI 音声 B1	グリーン	点灯：BRI B1 チャンネルが使用可能です。 点滅：BRI B1 チャンネルでデータを送信中または受信中です。	—	—	—
BRI 音声 B2	グリーン	点灯：BRI B2 チャンネルが使用可能です。 点滅：BRI B2 チャンネルでデータを送信中または受信中です。	—	—	—
FXS/DID 音声	グリーン	点灯：FXS/DID ポートが使用可能です。 点滅：FXS/DID ポートでデータを送信中または受信中です。	—	SRST モデル	—
V.92 モデム	グリーン	点灯：モデムが使用可能です。 点滅：V.92 ポートでデータを送信中または受信中です。	—	—	891 モデル
SFP ¹⁴ EN	オフ	存在しません。	—	—	892F モデル
	グリーン	存在しており、イネーブルです。	—	—	
	オレンジ	存在しており、エラーが発生しています。	—	—	
SFP S	グリーン	点滅：点滅の頻度はポート速度を示します。	—	—	892F モデル

1. SSID = Service Set Identifier。

2. LWAPP = Lightweight Access Point Protocol (Lightweight アクセス ポイント プロトコル)。

3. PPP = Point-to-Point Protocol (ポイントツーポイント プロトコル)。

4. xDSL = ADSL (非対称デジタル加入者線) と VDSL (超高速デジタル加入者線) を含む、さまざまな形式の DSL を指す総称。

5. DSLAM = Digital Subscriber Line Access Multiplexer (デジタル加入者線アクセス マルチプレクサ)。

6. ATM = 非同期転送モード。

7. EFM = Ethernet in the First Mile。

8. 3G = Third-Generation (第3世代)。

9. WWAN = Wireless WAN (無線 WAN)。

10. RSSI = Received Signal Strength Indicator。

11. GSM = Global System for Mobile Communication。

12. CDMA = Code Division Multiple Access (符号分割多重アクセス)。
 13. SRST = Survivable Remote Site Telephony。
 14. SFP = Small Form-Factor Pluggable

表 1-43 に、Cisco 866VAE、Cisco 867VAE、Cisco 866VAE-K9、および Cisco 867VAE-K9 ISR の LED についての説明を示します。

表 1-43 Cisco 866VAE、Cisco 867VAE、Cisco 866VAE-K9、および Cisco 867VAE-K9 ISR の LED の説明

LED	アクティブな状態	説明
電源/システム	電源/システム LED : 点灯 GE_MODE LED : 消灯 DSL_LINK LED : 消灯	電源がオンになっており、システムが ROMMON モードで実行しています。 (注) 初期起動段階では、電源/システム、GE_MODE、および DSL_LINK のすべての LED がパワー オン テスト用に一時的に点灯します。DSL_LINK LED と GE_MODE LED は ROMMON の起動後に消灯します。
	電源/システム LED : 点灯 GE_MODE LED : 点灯 DSL_LINK LED : 消灯	Cisco IOS が GE WAN モードで機能しています。
	電源/システム LED : 点灯 GE_MODE LED : 消灯 DSL_LINK LED : 点灯または点滅	Cisco IOS が DSL_WAN モードで機能しています。 (注) Cisco IOS の DSL_WAN モードでは、DSL_LINK LED が DSL トレーニング完了後に点灯したままになり、トレーニング中は点滅します。
xDSL ¹ ACT	グリーン	点灯 : DSL インターフェイスが起動しています。 点滅 : DSL WAN が動作中 (どちらかの方向のトラフィック)。 すばやく点滅 : 大量のトラフィック 消灯 : デバイスの電源がオフになっているか、DSL WAN インターフェイスがダウンしています。
xDSL リンク	グリーン	点灯 : DSL WAN モードが選択されており、DSL トレーニングが完了しました。 点滅 : DSL WAN モードが選択されていますが、トレーニング中などのため DSL LinkUp が未完了状態であるか、コントローラがオフになっているか、ケーブルが DSL コネクタに接続されていません。 消灯 : デバイスの電源がオフになっているか、GE WAN モードが選択されています。
GE ACT	グリーン	点灯 : GE WAN インターフェイスが起動しています。 点滅 : GE WAN が動作中 (どちらかの方向のトラフィック)。 消灯 : デバイスの電源がオフになっているか、GE WAN インターフェイスがダウンしています。
GE MODE	グリーン	点灯 : GE WAN モードが選択されています。 消灯 : デバイスの電源がオフになっているか、DSL WAN モードが選択されています。

1. xDSL = ADSL (非対称デジタル加入者線) と VDSL (超高速デジタル加入者線) を含む、さまざまな形式の DSL を指す総称。

表 1-44 に、Cisco 892FSP の LED についての説明を示します。

表 1-44 Cisco ISR 892FSP、896VA、897VA、および 898EA ルータの LED の説明

LED	色	アクティブな状態	説明
PWR_OK	グリーン	電源ステータス	消灯：電源が入っていません。 点灯したまま：通常動作。 点滅：起動フェーズまたは ROM モニタ モードに入っています。
GE0	グリーン/オレンジ	リンク ステータス	グリーンで点灯：イーサネット ポートが接続されています。
GE1			オレンジで点灯：PoE で障害が発生しました。インライン電源で障害が発生しました。 グリーン/オレンジで点滅：データを受信中または送信中です。 グリーン/オレンジで消灯：イーサネット ポートが接続されていません。
GE2			
GE3			
GE4			
GE5	グリーン	リンク ステータス	点灯：イーサネット ポートが使用可能です。
GE6			点滅：データを送信中または受信中です。
GE7			消灯：イーサネット ポートは使用できません。
GE WAN ポート	グリーン	リンク ステータス	点灯：ポートが使用可能です。 点滅：データを送信中または受信中です。 消灯：リンクなし。
SFP WAN ポート	グリーン	リンク ステータス	点灯：ポートが使用可能です。 点滅：データを送信中または受信中です。 消灯：リンクなし。
VPN_OK	グリーン	—	消灯：トンネルなし。 点灯したまま：1 つ以上のトンネルが起動しています。
PPP_OK	グリーン	—	消灯：PPP セッションなし。 点灯したまま：1 つ以上の PPP セッションが確立されています。

Cisco 881-V および Cisco 887VA-V 音声およびデータ ルータの共有 LED

Cisco 881-V、Cisco 887VA-V、および Cisco 887VA-V-W ルータでは、BRI1、BRI2、および FXS ポートで LED インジケータが共有されています。次のポートが LED インジケータを共有しています。

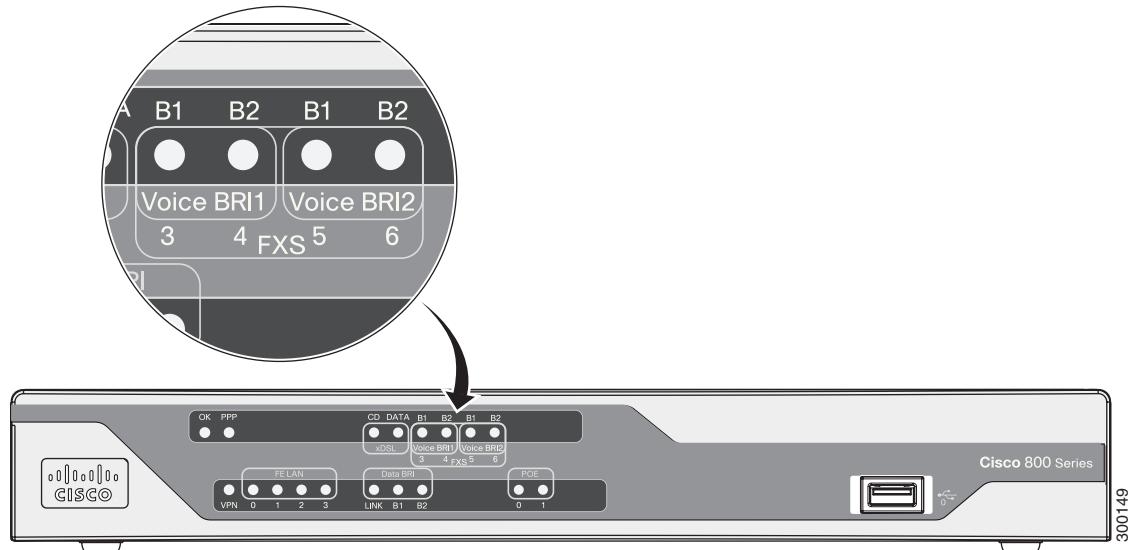
- BRI 1B1 チャンネルと FXS 3
- BRI 1B2 チャンネルと FXS 4
- BRI 2B1 チャンネルと FXS 5
- BRI 2B2 チャンネルと FXS 6

LED インジケータが共有されているため、いずれかのポートがアクティブな場合に LED が点灯（グリーン）します。たとえば、BRI 1B1 というラベルの LED インジケータは、BRI 1B1 チャネルまたは FXS ポートがアクティブである場合に点灯します。次のコマンドを使用することによって、各インターフェイスの動作ステータスを特定することができます。

- FXS ポートの動作ステータスについては、**show port summary** コマンドを使用します。
- BRI ISDN ポートの動作ステータスについては、**show isdn status** コマンドを使用します。

図 1-79 に、LED インジケータの拡大図を示します。

図 1-79 BRI と FXS の LED インジケータの拡大図



メモリ

Cisco 860 シリーズ、Cisco 880 シリーズおよび Cisco 890 シリーズ ルータはフラッシュメモリとメインメモリを内蔵しています。

フラッシュメモリ

Cisco 860 シリーズ、Cisco 880 シリーズおよび Cisco 890 シリーズ ISR のフラッシュメモリストレージはアップグレードできません。オンボードフラッシュメモリには Cisco IOS ソフトウェアイメージが、ブートフラッシュには ROMMON ブートコードが、別の不揮発性フラッシュメモリにはクッキーの設定が、保存されています。

表 1-45 に、デフォルトのフラッシュメモリストレージに関する説明を示します。

表 1-45 フラッシュメモリストレージ

モデル	フラッシュメモリストレージ
Cisco 860 シリーズおよび 880 シリーズ ルータ	128 MB
Cisco 880 シリーズ音声ルータと Cisco 890 シリーズルータ	256 MB
組み込み WLAN アンテナ付き Cisco 880 シリーズルータ	256 MB

表 1-45 フラッシュ メモリ ストレージ

モデル	フラッシュ メモリ ストレージ
Cisco 860VAE ルータ	8 MB ブート フラッシュ、IOS 用の 128 MB
Cisco 860VAE-K9	64 MB ブート フラッシュと IOS



(注) フラッシュ メモリはアップグレードできません。フラッシュ メモリの増設が必要な場合は、外部 USB フラッシュ メモリ モジュールを使用してください。

メイン メモリ

表 1-46 に、さまざまなルータ モデルのメイン オンボード メモリ ストレージに関する説明を示します。

表 1-46 メイン オンボード メモリ ストレージ

モデル	オンボード メモリ ストレージ	拡張性
Cisco ISR 860 シリーズ ルータ	256 MB	拡張不可。
Cisco 860VAE シリーズ ルータ	256 MB	拡張不可。
Cisco 880 シリーズ ルータ	256 MB (768 MB まで拡張可能)	メモリ拡張スロットは、PC2-4200、256 MB、または 512 MB ダブル データ レート 2 (DDR2) SODIMM に最大 768 MB まで対応しています。
組み込み WLAN アンテナ付き Cisco 880 シリーズ ルータ	512 MB	拡張不可。
Cisco 892FSP、896VA、897VA、898EA ルータ	512 MB	1 GB まで拡張可能。

USB ポート

表 1-47 に、さまざまなルータ モデルの USB ポートに関する説明を示します。

表 1-47 USB ポート

モデル	USB
Cisco 860 シリーズ (非 VAE)	USB ポートなし。
Cisco 860VAE シリーズ	背面パネルにある USB 1.1 準拠ポート×1。USB ポートは eToken をサポートしていません。

表 1-47 USB ポート

モデル	USB
Cisco 860VAE-W-A-K9、Cisco 860VAE-W-E-K9、および 860VAE-POE-W-A-K9 シリーズ	詳細については、「 Cisco 860VAE-W-A-K9 、 Cisco 860VAE-W-E-K9 、および Cisco 860VAE-POE-W-A-K9 ISR (P.1-37) を参照してください。
Cisco 880 シリーズ	前面パネルにある USB 1.1 準拠ポート×1。USB ポートは、セキュリティトークン、フラッシュメモリなどの USB デバイスに接続を提供します。
Cisco 890 シリーズ ¹	前面パネルにある USB 2.0 準拠ポート×2。
Cisco 892FSP、Cisco 896VA、Cisco 897VA、Cisco 898EA	背面パネルにある USB 2.0 準拠ポート×1。

1. Cisco 892FSP、Cisco 896VA、Cisco 897VA、および Cisco 898EA を除く。

Fan (ファン)

ルータのモデルによって、ファンがない場合もあります。また、ファンの数が1つまたは2つのモデルもあります。

ルータへの電源投入直後、ファンは診断のためにフルスピードで回転します。ルータの起動後、ファンは、騒音を最小限に抑えつつ、機器内部を安全な動作温度に保つために必要な速度で回転します。

次のモデルにはファンが付いていません。

- Cisco 892FSP
- Cisco 896VA
- Cisco 897VA
- Cisco 898EA

電源モジュール

Cisco 892FSP は +12V 電源入力を1つ備えています。Cisco 892FSP の電源コネクタは、他の 890 シリーズ モデルのバレル型コネクタとは異なります。AC アダプタ ケーブル コネクタは4本のピンで構成され、ロック機構が内蔵されています。図 3-33 に、電源アダプタ コネクタを示します。

Cisco 896VA、897VA、および Cisco 898EA は、PoE (12 VDC 43 W、-54 VDC 80 W) 電源と非 PoE (12 VDC 60 W) 電源を使用します。

PoE モジュール

Cisco ISR 880 シリーズには、オプションで Power over Ethernet (PoE) モジュールを搭載できます。このモジュールは、FE ポート 0 と FE ポート 1 に接続された 802.3af 準拠機器に電力を供給します。

Cisco ISR 890 シリーズには、オプションで PoE モジュールを搭載できます。このモジュールは、FE ポート 0、1、2、3 に接続された 802.3af 準拠機器に電力を供給します。

PoE モジュールをオプションとして使用できるのは、Cisco 880 シリーズ ISR と Cisco ISR 890 シリーズ ISR だけです。このモジュールの使用には、48 V 外部電源アダプタが必要です。

この機能を Cisco 880 または Cisco 890 シリーズ ルータに追加できます。そうするには、ルータに PoE アダプタ カードを設置し、PoE 48-V 外部電源アダプタを挿入します。



(注) 組み込み WLAN アンテナ付き Cisco 880 シリーズ ISR には、単一の外部電源（非 POE 対応ルータ用の 30 W 電源または PoE 対応ルータ用の 60 W 電源）が必要です。これらの一部のルータの背面パネルについては、[図 1-29](#)と[図 1-31](#)を参照してください。

次の PoE バジレットを使用できます。

- C867VAE-POE-W-A-K9 : 15.4 W (PoE の 1 ポート)
- Cisco 880 シリーズ : 30.8 W (15.4 W ずつの 2 ポート)
- Cisco 890 シリーズ : 61.6 W (15.4 W ずつの 4 ポート)

3G セルラー データ WAN 接続

3G (Evolution Data Only (EVDO)、Universal Mobile Telecommunications Systems (UMTS)) セルラー インターフェイスは、バックアップ データリンクとして用意されていますが、プライマリ WAN データ リンクとして使用することもできます。3G 技術は、第 3 世代のワイドエリアセルラー技術であり、モバイル環境の音声テレフォニーやブロードバンド無線データ通信に使用されています。

一部の Cisco 880G モデルには、市販の 3G 無線カードに対応した 34 mm のエクスプレス カード スロットが付いています。3G エクスプレス カード スロットは前面パネルにあります。サポート対象の 3G カードについては、『[Cisco 880 Series Integrated Services Routers Data Sheet](#)』を参照してください。

他の Cisco 880G モデルには、GSM または CDMA ネットワーク経由で使用する組み込み WAN モデムが付属しています。これらのルータには背面パネルにアンテナ コネクタが付いています。GSM ルータには 2 つの SIM カード スロットがあります。Cisco 880 シリーズ ISR を 3G 用に設定する方法については、『[Configuring Cisco EHWIC and 880G for 3G \(EV-DO Rev A\)](#)』と『[Configuring Cisco EHWIC and 880G for 3.7G \(HSPA+\)/3.5G \(HSPA\)](#)』を参照してください。

ワイヤレス LAN 接続

組み込み Wi-Fi CERTIFIED™、802.11a/b/g/n 準拠の無線 AP は、オプション機能としてルータにあらかじめ搭載されています。Cisco 860 シリーズ ルータは、Autonomous 機能とネットワーク構成をサポートしています。Cisco 880 シリーズ ルータおよび Cisco 890 シリーズ ルータは、Autonomous と Unified の両方の機能と、ネットワーク構成をサポートしています。

無線 AP には、外部コンソール ポートはありません。ルータのコンソール ポートを使用します (第 3 章「ルータの接続」の説明を参照)。無線デバイスを設定するには、Cisco IOS コマンドライン インターフェイス (CLI) を使用します。

表 1-48 に、Cisco 860 シリーズ、Cisco 880 シリーズおよび Cisco 890 シリーズ ルータの無線機とアンテナの説明を示します。



(注) Cisco 860VAE ISR は、ワイヤレス LAN 接続をサポートしていません。

5 GHz の無線は、Unlicensed National Information Infrastructure (UNII) の 1、2、3、5 GHz の周波数帯域で動作します。

表 1-48 無線デバイスの無線機器とアンテナ

無線モジュール	プラットフォーム	無線帯域	最大データスループット ¹	モード	アンテナ
シングルバンドの 802.11b/g/n ドラフト 2.0 無線モジュール	Cisco 860/880 シリーズ ルータ (注) Cisco 860VAE ISR は、ワイヤレス LAN 接続をサポートしていません。	2.4 GHz	最大 100 Mb/s まで	Cisco 860 シリーズ : Autonomous のみ Cisco 880 シリーズ : Autonomous および Unified	固定型全方向性ダイポールアンテナ × 3 : 2 dBi 2.4 GHz
シングルバンド 802.11b/g/n 無線モジュール	組み込み WLAN アンテナ付き Cisco 880 シリーズ ルータ	2.4 GHz	無線あたり 100 Mb/s (最大で合計 200 Mb/s)	Autonomous および Unified	組み込み全方向性アンテナ × 3 : 2 dBi 2.4 GHz
デュアルバンド 802.11a/n および 802.11b/g/n 無線モジュール		2.4 GHz と 5 GHz			組み込みデュアルバンド全方向性アンテナ × 3 : 2 dBi 2.4 GHz と 5 dBi 5 GHz
デュアルバンドの並列式 802.11a/n および 802.11b/g/n 無線モジュール	Cisco 890	2.4 GHz および 5 GHz	無線あたり 100 Mb/s (最大で合計 200 Mb/s)	Autonomous および Unified	デュアルバンドリムーバブル 2.4-GHz/5-GHz 全方向性ダイポール RP-TNC アンテナ × 3 ²

1. 実際のデータ速度は、ワイヤレス環境によって大きく異なります。
2. アンテナの設置には、多少の手順を実行する必要があります。アンテナは、シャーシの I/O 側にある RP-TNC アンテナコネクタにネジで取り付ける必要があります。機能の詳細については、Cisco.com にある次の文書を参照してください。
<http://www.cisco.com/en/US/docs/routers/access/wireless/hardware/notes/antdip.html>

サポートされているシスコ製無線アンテナ

Cisco 891、Cisco 892、および Cisco 892F には 3 つのリムーバブルダイポールアンテナが付属しており、シスコ認定アンテナ拡張機器（表 1-49 のリストを参照）を使ってこれらを交換できます。



- (注) Cisco 890 シリーズのデュアルバンド無線モジュールでは、表 1-49 に示すアンテナだけをサポートしています。

表 1-49 Cisco ISR 890 シリーズでサポートされているシスコ製アンテナ

シスコの部品番号	アンテナタイプ	最大ゲイン	説明
AIR-ANTM2050D-R	全方向性	2.4 GHz で 2.0 dBi 5 GHz で 5.0 dBi	デフォルトのアンテナです。スイベルに取り付けるダイポールデュアルバンドブレードアンテナです。詳細については、『 Cisco Multiband Swivel-Mount Dipole Antenna (AIR-ANTM2050D-R) 』を参照してください。
AIR-ANTM4050V-R	全方向性	2.4 GHz で 4.0 dBi 5 GHz で 5.0 dBi	天井に取り付けるデュアルバンドアンテナ。このアンテナには、つり天井の横木に取り付けるためのクリップが付いています。詳細については、『 Cisco Multiband Diversity Omnidirectional Ceiling-Mount Antenna 』を参照してください。
AIR_ANTM5560P-R	パッチ	2.4 GHz で 5.5 dBi 5 GHz で 6.0 dBi	壁面に取り付けるデュアルバンドアンテナ。詳細については、『 Cisco Multiband Wall-Mount, Corner-Mount, or Mast-Mount Antenna 』を参照してください。

Small Form-Factor Pluggable ポート

SFP ポートは、IEEE 802.3ah 仕様に記載されている auto-media-detection、auto-failover、および remote fault indication (RFI) をサポートしています。

サポートされる SFP の一覧については、Cisco 892F のデータシートを参照してください。

機能概要

表 1-50 に、Cisco 860 シリーズ、Cisco 880 シリーズおよび Cisco 890 シリーズ ISR で使用できるハードウェア機能の要約を示します。

表 1-50 Cisco 860 シリーズ、Cisco 880 シリーズおよび Cisco 890 シリーズ ISR で使用できるハードウェア機能

機能	説明	860 シリーズ	880 シリーズ	890 シリーズ
[リセット] ボタン	ルータの設定を出荷時のデフォルトにリセットします。	すべてのモデル	すべてのモデル	すべてのモデル
	ルータ設定をカスタマー設定にリセットします。	866VAE、 867VAE、 866VAE-K9、 867VAE-K9	—	—
FE ¹ 内蔵ス イッチ ポート	10/100 BASE-T (10/100 Mbps) ファスト イーサネット ネットワークに接続できます。ルータには自動検出機能があるため、クロス ケーブルは必要ありません。ルータは、ストレート ケーブルまたはクロス ケーブルで接続された他のすべての PC またはハブにおける MDI ² と MDIX ³ を自動的に検出します。	すべてのモデル	すべてのモデル	891、892、 892F

表 1-50 Cisco 860 シリーズ、Cisco 880 シリーズおよび Cisco 890 シリーズ ISR で使用できるハードウェア機能 (続き)

機能	説明	860 シリーズ	880 シリーズ	890 シリーズ
GE ⁴ 内蔵ス イッチ ポート	10/100/1000BASE-T (10/100/1000 Mbps) ギガビットイーサネット ネットワークに接続できます。ルータには自動検出機能があるため、クロス ケーブルは必要ありません。ルータは、ストレート ケーブルまたはクロス ケーブルで接続された他のすべての PC またはハブにおける MDI ⁵ と MDIX ⁶ を自動的に検出します。	866VAE-K9、 867VAE-K9	—	892FSP、 896VA、 897VA、 897VAB、 897VAM、 897VAW、 897VAMW、 898EA
コンソール ポートまたは 補助ポート	端末や PC を接続して、ソフトウェアの設定やトラブルシューティングを行うことができます。コンソールポートを、ダイヤルバックアップ用およびリモート管理用の仮想補助ポートとして設定することができます。 Cisco 891、Cisco 892、および Cisco 892F ではコンソールポートと補助ポートが分かれています。 Cisco 892FSP ではコンソールポートと補助ポートが一体になっています。	すべてのモデル	すべてのモデル	すべてのモデル
セキュリティ 機能	VPN ⁷ 、Cisco IOS Firewall、および IPSec ⁸ をサポートしています。Cisco 880 シリーズ ルータには、URL フィルタリングの機能もあります。	861、867、 866VAE-K9、 867VAE-K9	すべてのモデル	すべてのモデル
組み込み無線 AP	Wi-Fi CERTIFIED™ 802.11a/b/g/n に準拠しています。Cisco 860 シリーズ ルータにはシングル 802.11b/g/n 無線機が搭載されています。 Cisco 880 シリーズ ルータの中には、シングル 802.11b/g/n 無線機が搭載されているものと、デュアル 802.11a/n および 802.11b/g/n 無線機が搭載されているものがあります。 Cisco 890 シリーズ ルータには、デュアル 802.11b/g/n 無線および 802.11a/n 無線が搭載されています。	無線モデル 802.11b/g/n	無線モデル 802.11b/g/n ⁹ および 802.11a/n ¹⁰	無線モデル 802.11b/g/n と 802.11a/n
FE WAN ポート	10/100BASE-T への接続を提供します。ケーブル モデム、xDSL ¹¹ モデム、ルータなど、他のネットワーク デバイスと接続できます。ルータは、LAN ポートと WAN ポートの間のブリッジングとマルチプロトコルルーティングを行う機能を備えています。	861	881	891、892、 892F
GE WAN ポート	10/100/1000 GE WAN ポート。	866VAE、 867VAE、 866VAE-K9、 867VAE-K9	—	すべてのモデル
VDSL ^o POTS ¹² ポート	VDSL ネットワークへの接続を提供します。	—	887V	—
ADSL ^o POTS	Annex A と Annex B ITU G で、基本電話サービスを介して ADSL への接続を提供します。992.1 (ADSL)、G.992.3 (ADSL2)、および G.992.5 (ADSL)	—	—	—
ADSL ^o ISDN	ISDN を介する ADSL への接続を提供します。	—	—	—

表 1-50 Cisco 860 シリーズ、Cisco 880 シリーズおよび Cisco 890 シリーズ ISR で使用できるハードウェア機能 (続き)

機能	説明	860 シリーズ	880 シリーズ	890 シリーズ
DSL マルチモード (VDSL および ADSL2/2+)	ADSL2/2+ または POTS あるいは ISDN (886VA での ISDN のみ) を介する VDSL への接続を提供します。	866VAE、 867VAE、 866VAE-K9、 867VAE-K9	886VA、 887VA、 887VA-M	892FSP、 896VA、 897VA、 897VAB、 897VAM、 897VAW、 897VAMW、 898EA
リアルタイムクロック (RTC)	RTC は、ルータの動作時に日時情報を提供します。ルータの電源が切られても日時の情報は維持されます。RTC は、ルータに登録されている認証局の有効性確認に使用されます。置き換え不能なリチウム電池によってバックアップされます。	866VAE、 867VAE、 866VAE-K9、 867VAE-K9	すべてのモデル	すべてのモデル
USB ポート	<p>USB 1.1 をサポートしています。セキュリティトークンやフラッシュメモリなどの USB デバイスを接続できます。</p> <p>Cisco 880 シリーズ ルータには、USB ポートが 1 つあります。Cisco 890 シリーズ ルータには、USB ポートが 2 つあります。</p> <p>組み込み WLAN アンテナ付き Cisco 880 シリーズ ルータには USB 2.0 ポートが 1 つあります。</p> <p>Cisco 892FSP および Cisco 860VAE シリーズ ルータには、背面パネルに USB 2.0 ポートが 1 つあります。これは、メンテナンス時にシスコ認定 USB メモリ デバイスを一時的に取り付けるためだけに使用されます。このポートは、USB 2.0 だけをサポートしています。サポートされている USB フラッシュメモリ デバイスのリストについては、製品データシートを参照してください。</p> <p>(注) Cisco 860VAE シリーズ ルータの USB ポートは eToken をサポートしていません。</p>	866VAE、 867VAE、 866VAE-K9、 867VAE-K9	すべてのモデル	すべてのモデル
PoE ¹³	<p>(任意) ルータに接続されている 802.3af 準拠のデバイス (電話など) に電力を供給します。</p> <p>Cisco 880 シリーズ ルータは、2 ポート PoE モジュールをサポートします。Cisco 890 シリーズ ルータは、4 ポート PoE モジュールをサポートします。</p>	—	PoE 搭載モデル	PoE 搭載モデル
G.SHDSL ¹⁴ ポート	G.SHDSL ネットワークへの 2 線式または 4 線式の接続を提供します。	—	888	898EA
3G ¹⁵ カード スロット	バックアップ データ リンクを提供します。	—	3G モデル	—

表 1-50 Cisco 860 シリーズ、Cisco 880 シリーズおよび Cisco 890 シリーズ ISR で使用できるハードウェア機能 (続き)

機能	説明	860 シリーズ	880 シリーズ	890 シリーズ
Dying Gasp	ルータの障害を検知してパワーフェール信号を送信し、回線切断の危険性を DSLAM ¹⁶ に警告します。	866VAE、 867VAE、 866VAE-K9、 867VAE-K9、 xDSL モデル	888EA、 xDSL モデル	892FSP、 896VA、 897VA、 897VAB、 897VAM、 897VAW、 897VAMW、 898EA
データ BRI ポート	プロバイダーの ISDN サービスと接続することにより、メインの VDSL または G.SHDSL リンクに障害が発生した場合に、バックアップリンクとしてリモート管理機能を提供します。	—	xDSL モデル (3G モデル と SRST ¹⁷ モ デルは除く)	892、 897VAB
V.92 モデム	メインの WAN リンクに障害が発生した場合に、ダイヤルバックアップ機能とリモート管理機能を提供します。	—	—	891
FXO ¹⁸ ポート	FXO インターフェイスは、ローカル コールを交換局や PBX に接続します。これは、一般の電話機に搭載されているインターフェイスです。	—	881 SRST	—
FXS ¹⁹ /DID ²⁰ ポート	FXS インターフェイスは、一般の電話機やファクス機などのデバイスと直接接続され、基地局に呼出信号電圧とダイヤルトーンを送信します。	—	SRST モデル	—
BRI 音声 ポート	ISDN BRI S/T 音声インターフェイスは、クライアント側の (TE) ISDN S/T 物理インターフェイスであり、ISDN 電話網を終端する NT1 機器に接続できます。	—	887V	—
SFP ²¹ ポート	IEEE 802.3ah 仕様に記載されている auto-media-detection、auto-failover、および remote fault indication (RFI) をサポートしています。 サポートされる SFP の一覧については、Cisco 892F のデータシートを参照してください。	—	—	892F モデ ル、892FSP、 896VA、 897VA、 897VAB、 897VAM、 897VAW、 897VAMW、 898EA

- FE = Fast Ethernet (ファストイーサネット)。
- MDI = 通常モードでの Media-Dependent Interface
- MDIX = クロスオーバーモードでの Media-Dependent Interface
- GE = Gigabit Ethernet (ギガビットイーサネット)
- MDI = 通常モードでの Media-Dependent Interface
- MDIX = クロスオーバーモードでの Media-Dependent Interface
- VPN = Virtual Private Network (バーチャルプライベートネットワーク)。
- IPSec = IP セキュリティ。
- これは、Cisco 880 シリーズ ルータのほとんどのモデルに適用されます。
- これは、組み込み無線アンテナ付き Cisco 880 シリーズ ルータに適用されます。
- xDSL = ADSL (非対称デジタル加入者線)、VDSL (超高速デジタル加入者線)、および G.SHDSL などの、さまざまな形式の DSL を指す総称。
- VDSL/POTS = Very-High-Data-Rate Digital Subscriber Line 2 over Plain Old Telephone Service。
- PoE = Power over Ethernet。この機能は、ルータに PoE アダプタカードを設置し、PoE 48-V 外部電源アダプタを挿入することによって、Cisco 880 シリーズ ルータまたは Cisco 890 シリーズ ルータに追加できます。

14. G.SHDSL = (国際工業規格の) Symmetrical High-Speed DSL (対称型高速 DSL)。
15. 3G = Third-Generation (第3世代)。
16. DSLAM = Digital Subscriber Line Access Multiplexer (デジタル加入者線アクセス マルチプレクサ)。
17. SRST = Survivable Remote Site Telephony。
18. FXO = Foreign Exchange Office。
19. FXS = Foreign Exchange Station。
20. DID = Direct Inward Dialing (ダイヤルイン)。
21. SFP = Small Form-Factor Pluggable



第 2 章

ルータの設置

この章では、Cisco 860、880、890 ISR、Cisco 819 ISR、および Cisco 812 ISR を正しく設置するための器具と手順について説明します。主な内容は次のとおりです。

- 「Cisco 810 ISR の設置」(P.2-1)
- 「Cisco 860、880、890 ISR の設置」(P.2-37)

Cisco 810 ISR の設置

この項の構成は、次のとおりです。

- 「Cisco 812 ISR の設置」(P.2-1)
- 「Cisco 819 ISR の設置」(P.2-18)

Cisco 812 ISR の設置

ここでは、Cisco 812 ISR を正しく設置するための器具と手順について説明します。主な内容は次のとおりです。

- 「ルータの付属品」(P.2-2)
- 「PoE+ スプリッタの付属品」(P.2-2)
- 「Cisco PoE+ スプリッタの設置」(P.2-2)
- 「SIM カードの取り付け」(P.2-6)
- 「3G アンテナの取り付け」(P.2-8)
- 「Cisco 812 ISR の取り付け」(P.2-9)



警告

装置は地域および国の電気規則に従って設置する必要があります。ステートメント 1074



警告

絶縁されていない金属接点、導体、または端子を Power over Ethernet (PoE) 回路の相互接続に使用すると、電圧によって感電事故が発生することがあります。金属部分が露出している箇所へのアクセスが制限されている場合、またはそのような場所にアクセスする資格を持つユーザまたは保守担当者がその危険性を十分に認識している場合を除いて、このような相互接続方式を使用しないでください。立ち入りが制限された場所とは、特殊な工具、錠と鍵、またはその他のセキュリティ手段を使用しないと入れない場所を意味します。ステートメント 1072

ルータの付属品

梱包箱を開けて、納品書に記載されている Cisco 812 ISR のすべての品目が揃っているかどうか確認してください。

次の項目がルータに付属しています。

- AC 電源アダプタ
- 以下を含むアクセサリ キット 53-3453-01:
 - ポインタドキュメント 78-19961-01
 - RCSI ドキュメント 78-17665-05
 - コンソール ケーブル 72-3383-01
- マウント ブラケット キット C810-BR-CM
 - 設置に必要なネジを含む
- 3G ダイポール アンテナ×2

PoE+ スプリッタの付属品

梱包箱を開けて、納品書に記載されている Cisco PoE+ スプリッタ (C810-POE-SPL) のすべての品目が揃っているかどうか確認してください。

次の品目が PoE+ スプリッタに付属しています。

- GE Cat5 ケーブル
- 電源ケーブル
- 電源コード ロック
- 設置に必要なネジ
- シェルフ ブラケット



(注) 上記の品目は、プレナム スペースや空調スペースでの使用が可能です。

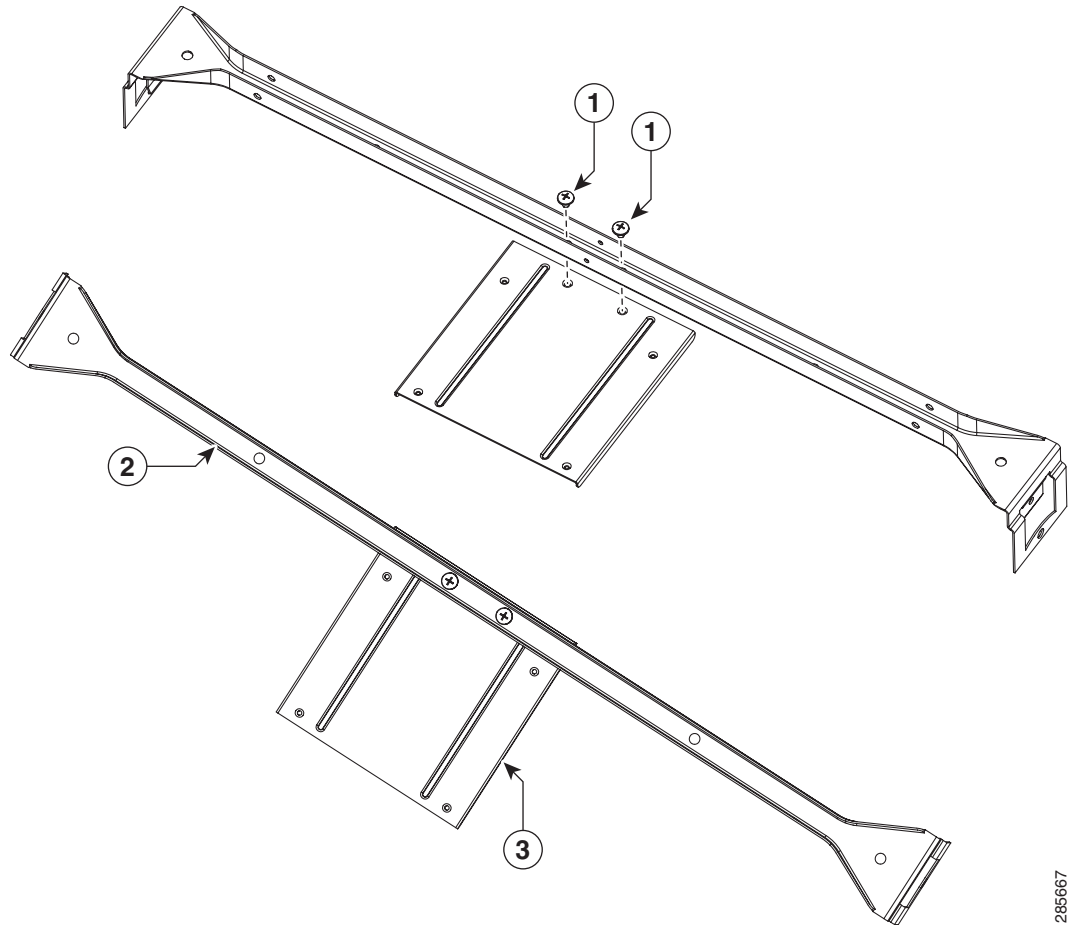
Cisco PoE+ スプリッタの設置

PoE+ スプリッタ (C810-POE-SPL) は、天井タイル レール (24 インチ幅) に取り付けるためのオプション アクセサリです。取り付けには、Cooper B-line BA50 のディストリビュータから入手できる、サポートされている専用のボックス ハンガーのみを使用してください。設置に必要なネジ、ケーブル、および電源コード ロックは PoE+ スプリッタ アクセサリ キットに含まれています。長さが 1.3 m の 5 VDC 電源コードを使って、PoE+ スプリッタの 5 VDC 出力とルータの電源入力を接続します。

Cisco PoE+ スプリッタを設置するには、次の手順を実行します。

- ステップ 1** 2 本の 10-24 ネジで、PoE+ スプリッタのマウント プレートを、BA50 のレールに固定します (図 2-1を参照)。

図 2-1 10-24 ネジ

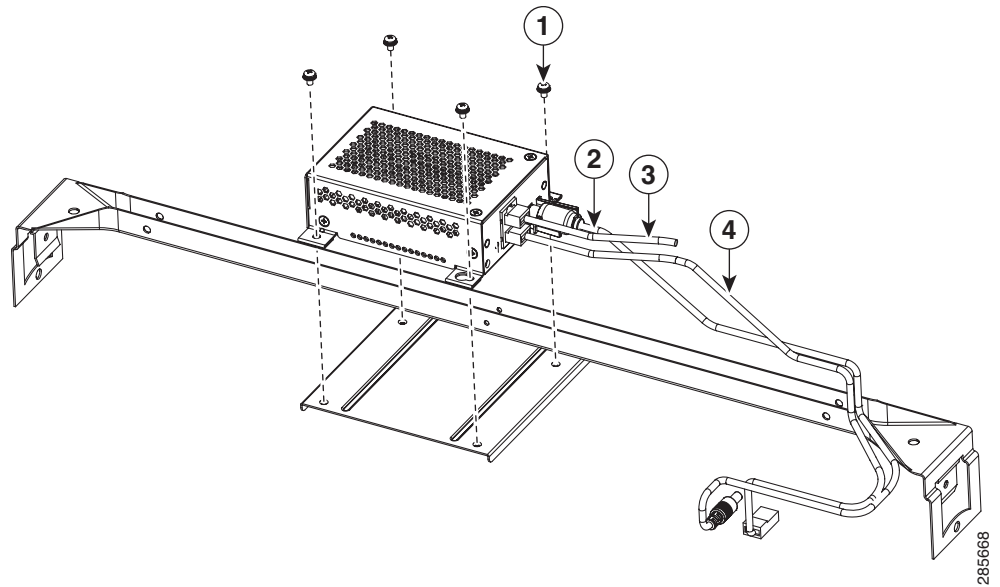


285667

1	10-24 ネジ
2	ボックスハンガー
3	シェルフブラケット (PID 700-39491-01)

ステップ 2 4本の6-32ネジでPoE+スプリッタをマウントプレートに取り付けます。(図2-2を参照)。

図 2-2 6-32 ネジ



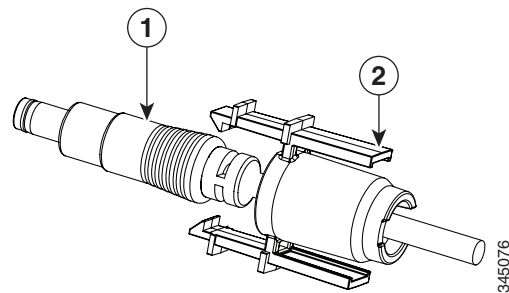
1	6-32 ネジ	3	PoE+ 電源へ
2	電源コード ロックが取り付けられた電源コード	4	GE CAT5 ケーブル

ステップ 3 PoE+ スプリッタの GE0 ポートに、付属のプレナム定格 Cat5 ケーブルを接続します。

ステップ 4 PoE+ ソースから PoE+ スプリッタの PoE+ 入力ポートに Cat5 ケーブルを接続します。

ステップ 5 図 2-3 に示すように、コネクタの外側被覆後ろの電源コードに電源コード ロックを配置します。外側被覆を捕らえ、完全に収まるように電源コード ロックを前方へスライドさせます。

図 2-3 電源コードでの電源コード ロックの配置

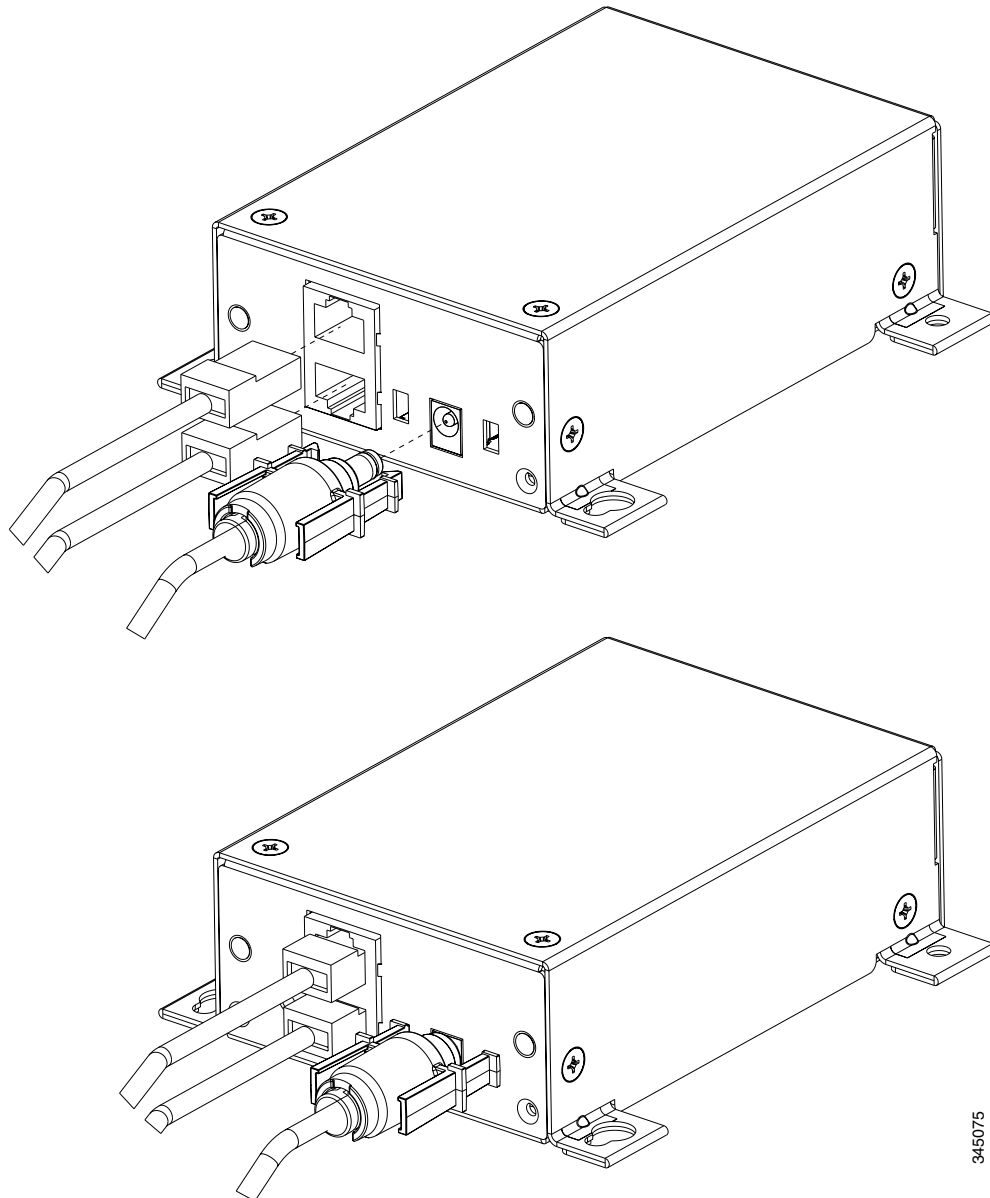


1	電源コード コネクタ
2	電源コード ロック

ステップ 6 電源コード ロック付きの電源コードを PoE+ スプリッタの電源ジャックに取り付けるときに、電源コード ロックの 2 本のアームが PoE+ スプリッタの対応するスロットにスライドし、両方のアームでスロットにしっかり固定されていることを確認します。図 2-4 に、電源コード ロックとその他のケーブルの取り付けを示します。

電源コード ロックを解除する必要がある場合は、親指と人差し指でつまみの端を持って PoE+ スプリッタから引き抜きます。

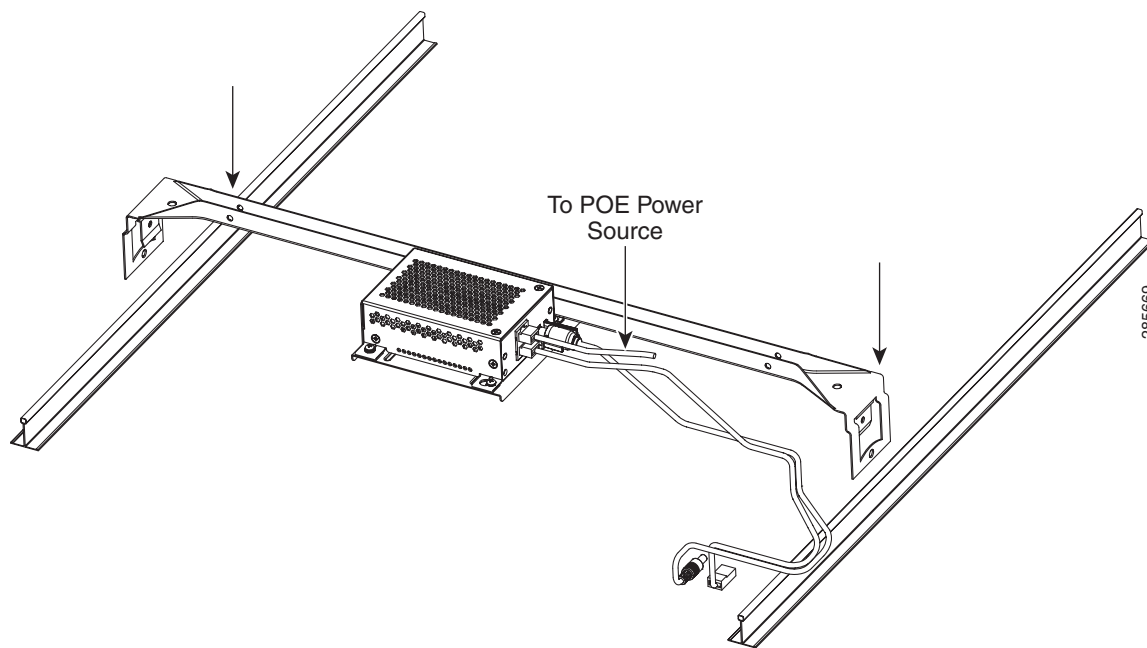
図 2-4 電源コード ロックとその他のケーブルの取り付け



ステップ 7 1 つの天井タイルを外して取り付け可能にします。

ステップ 8 事前に組み立てておいたレールと PoE+ スプリッタを T レールに取り付けます。図 2-5 に示すように、ボックスハンガー取り付けクリップを押し下げて T レールに固定します。

図 2-5 T レール



SIM カードの取り付け

ここでは、SIM カードの取り付けおよび取り換え方法について説明します。ルータが壁面、ラック、または DIN レールに取り付けられていないことを確認してください。



注意

SIM カバーを取り外した状態では、露出した PCB 回路領域のいかなる部分にも触れないようにしてください。



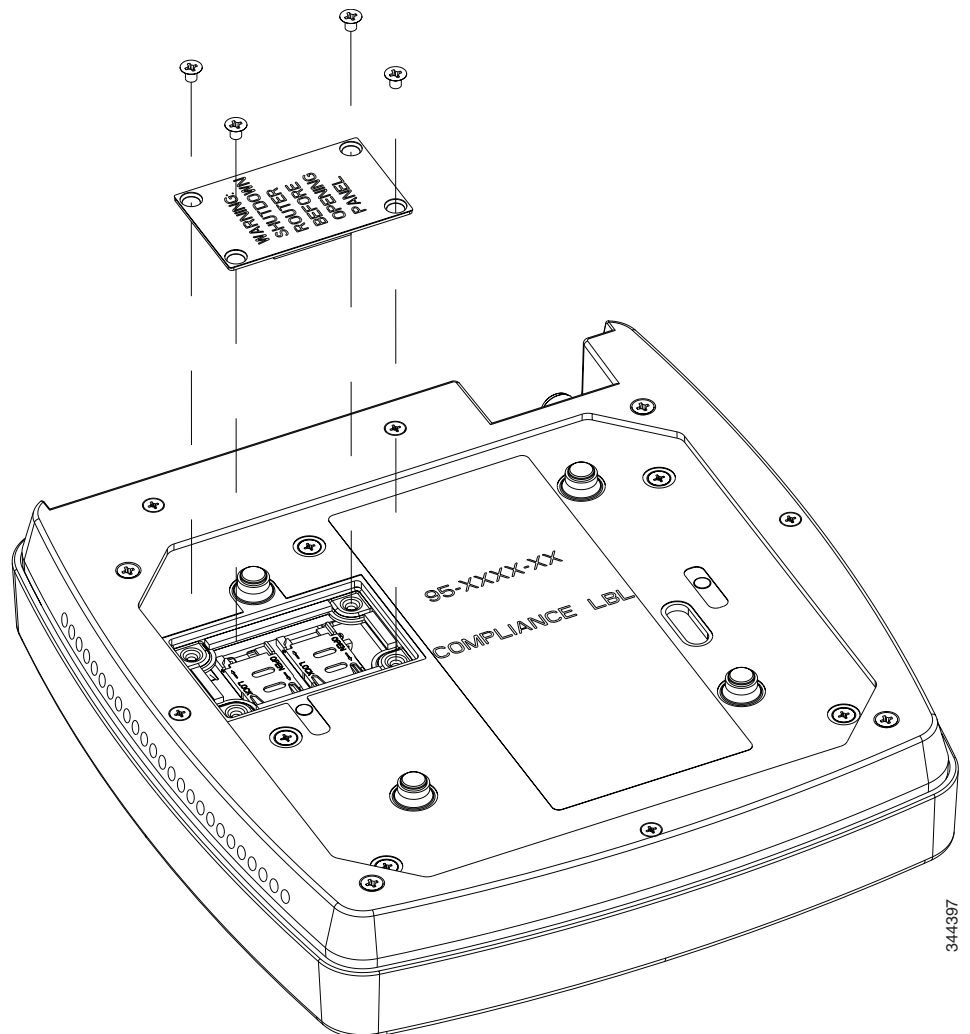
警告

表面は熱くなっています。ステートメント 1079

SIM カードを取り付けるには、次の手順を実行します。

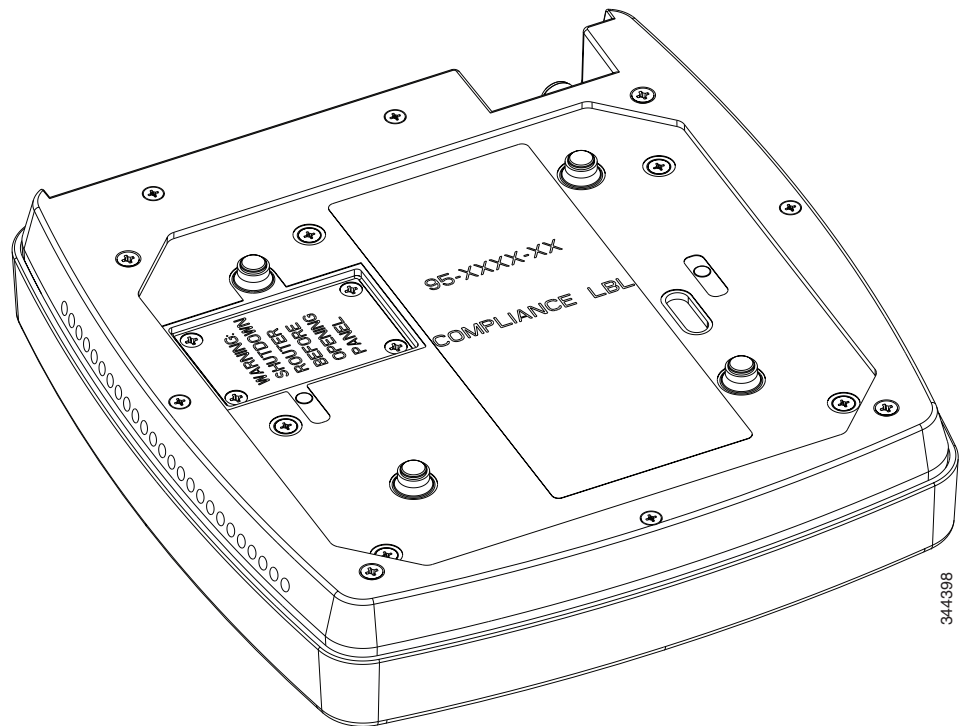
- ステップ 1** ルータの電源をオフにして電源から電源コードを接続解除します。
- ステップ 2** ルータを頑丈な固体表面に置き、SIM のアクセス パネルを上に向けて取り付け可能にします。損傷を防ぐために、取り付けられたアンテナの向きが適切なことを確認します。
- ステップ 3** 4 本の 6-32 ネジで固定された SIM アクセス パネルを外します。(図 2-6 を参照)。

図 2-6 SIM カードへのアクセス



- ステップ 4** SIM カードを取り外し、新しいカードを取り付けます。
- ステップ 5** ドライバを使用して同じ 6-32 皿ネジを再び取り付けて、アクセス パネルを元に戻します。
図 2-7 に、取り付けられた SIM カードと閉じられた SIM アクセス パネルを示します。

図 2-7 SIM アクセス パネル



3G アンテナの取り付け



(注) Cisco 812 ISR を設置する前に、アンテナを取り付けます。



警告

送電線またはその他の電灯/電力回線に近い場所や、これらの回線に接触する可能性のある場所に、アンテナを設置しないでください。アンテナを設置するときには、死傷事故のおそれがあるので、これらの回線に絶対に接触しないよう十分に注意する必要があります。アンテナの適切な設置およびアース接続の手順については、国および地域の規定を参照してください（たとえば、NFPA 70、National Electrical Code, Article 810（米国）。Canadian Electrical Code, Section 54（カナダ））。ステートメント 1052

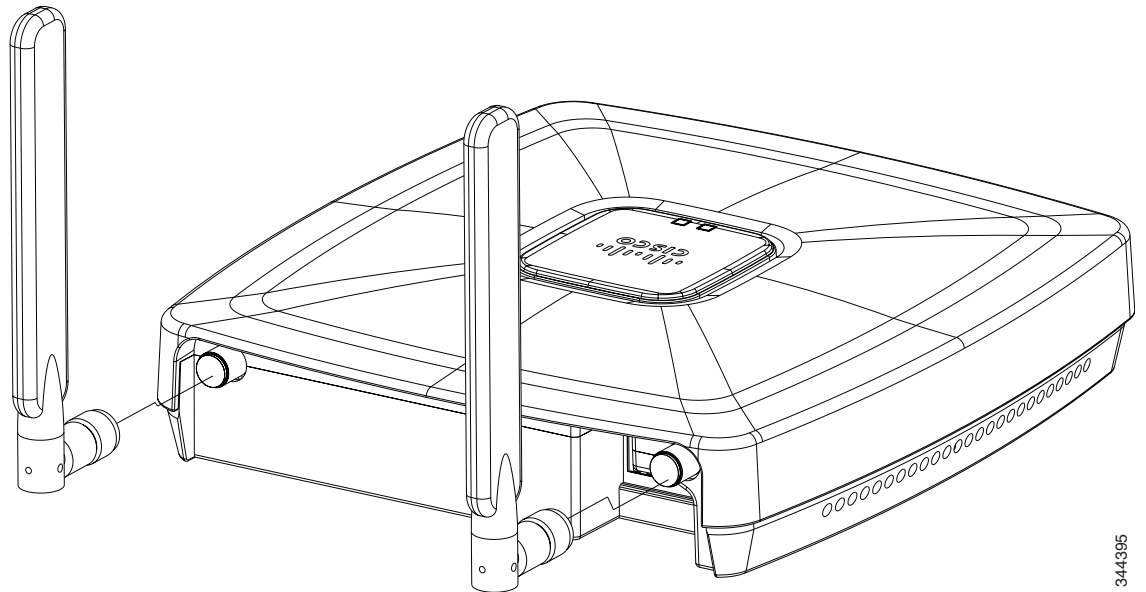
ルータに 3G アンテナを取り付けるには、次の手順を実行します。

ステップ 1 前面パネルの左端にある TNC コネクタにアンテナをネジで固定します。



(注) TNC コネクタに接続する前にアンテナをまっすぐにして、取り付け後に必要な方向に曲げると作業しやすくなります。

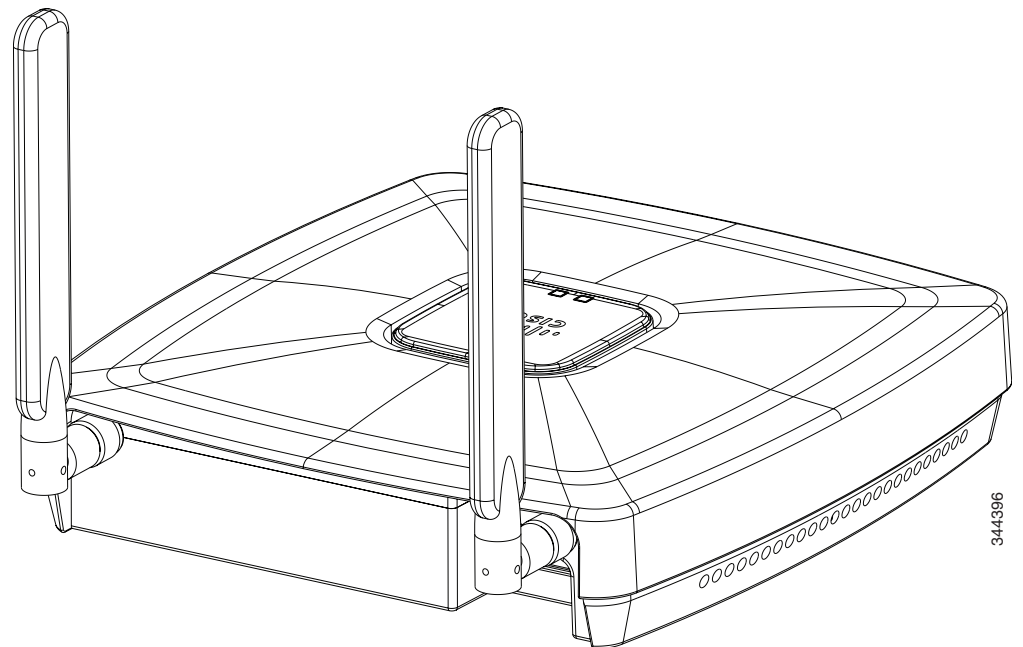
図 2-8 3G アンテナの取り付け



344395

ステップ 2 アンテナを床面に対して垂直に立てます。図 2-9 に、取り付け後の 3G アンテナを示します。

図 2-9 取り付け後の 3G アンテナ



344396

Cisco 812 ISR の取り付け

ここでは、吊り天井、硬い天井や壁面、電気ボックスやネットワークボックスなどに Cisco 812 ISR を取り付ける手順について説明します。ここでは、次の内容について説明します。

- 「取り付け用部品」(P.2-10)
- 「取り付けブラケット」(P.2-10)

- 「天井グリッド クリップ」 (P.2-11)
- 「吊り天井の下側への Cisco 812 ISR の取り付け」 (P.2-12)
- 「硬い天井または壁面への Cisco 812 ISR の取り付け」 (P.2-14)
- 「ネットワーク ボックスまたは電気ボックスへの Cisco 812 ISR の取り付け」 (P.2-16)
- 「Cisco 812 ISR の接地」 (P.2-17)

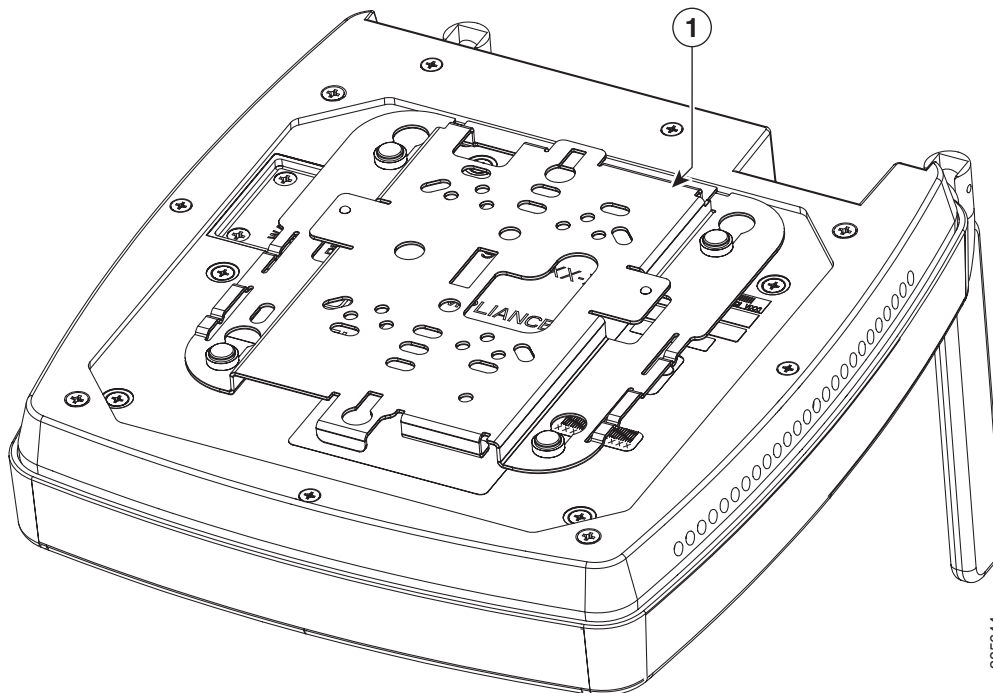
取り付け用部品

Cisco 812 ISR の取り付け器具は、ルータの底面に取り付けるブラケットと、ブラケットを吊り天井に取り付ける天井グリッド クリップです。必要なブラケットは、ルータの取り付け場所によって異なります。必要な天井グリッド クリップは、ルータを取り付ける吊り天井のタイプによって異なります。表面の硬い天井や壁面にルータを取り付ける場合は、天井グリッド クリップは不要です。

取り付けブラケット

Cisco 812 ISR にはマウント ブラケットが1つしか付属していません。C810-BR-CM ユニバーサルブラケットは多用途です。電気ボックスや壁面、さらに、天井にも取り付けることができます。図 2-10 に、Cisco 812 ISR に取り付けられたユニバーサルブラケットを示します。

図 2-10 Cisco 812 ISR に取り付けられたユニバーサル ブラケット



1	ユニバーサル ブラケット
---	--------------

天井グリッド クリップ

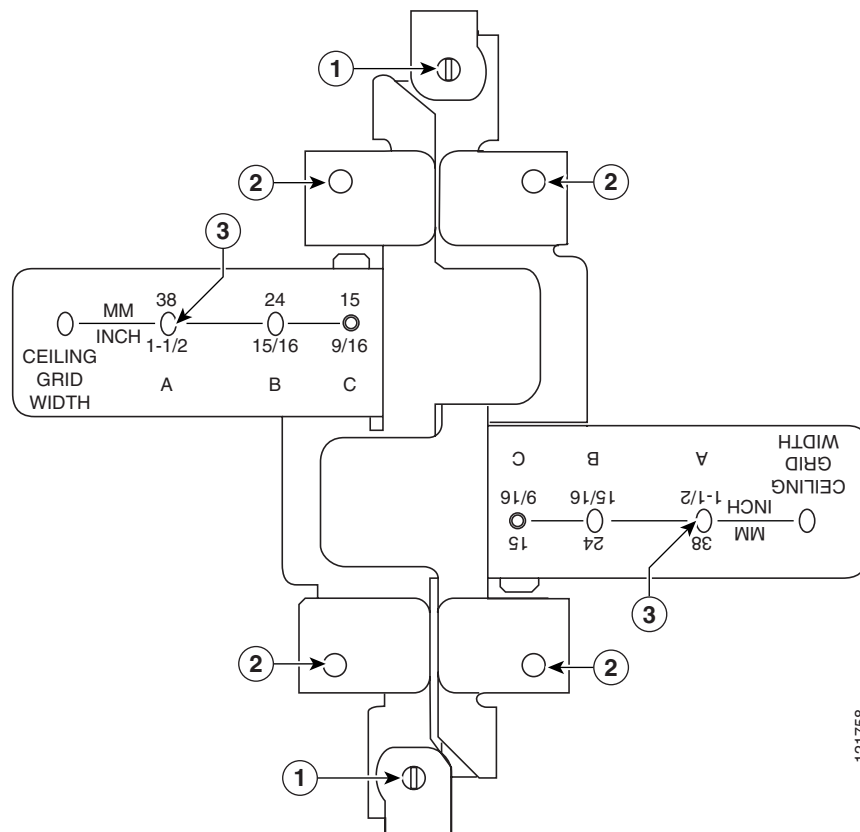
ルータを吊り天井に取り付けるときに天井グリッド クリップを使用します。必要な天井グリッド クリップは、天井の天井タイルによって異なります。次の2種類の天井グリッド クリップがあります。

- 天井グリッド クリップ、埋め込み式 (AIR-AP-T-RAIL-R) : 天井タイルが天井グリッドの下にある場合は、このクリップがルータと天井の隙間を埋めます。
- 天井グリッド クリップ、フラッシュ (AIR-AP-T-RAIL-F) : 天井タイルが天井グリッドと同じ高さである場合は、このクリップがルータと天井をぴったりくっつけます。

標準の 9/16、15/16、および 1 ½ インチ幅の T レール マウントが天井グリッド クリップで可能です。

図 2-11 に、天井グリッド クリップを示します。

図 2-11 天井グリッド クリップ



1	止めネジ	3	T レール幅移動止め (A、B、C)
2	ブラケットのネジ穴		

チャンネルおよびビーム天井レールの追加アダプタ

最も一般的なタイプの吊り天井支持レール（天井タイルの支持）が天井タイルレール（略して Tレール）です。Tレールの天井レールに天井グリッド クリップを直接取り付けることができます。ただし、チャンネルレールやビームレールなど、その他の種類の天井レールでは、追加のアダプタクリップ（AIR-CHNL-ADAPTER）が必要です。ルータごとにアダプタクリップが2つずつ必要です。クリップの止めネジで、天井レールにしっかりと固定します。

図 2-12 に、3つの種類の天井レール（Tレール、チャンネル、およびビーム）を示します。

図 2-13 に、マウントブラケット、天井グリッドクリップ、およびアダプタクリップを使って取り付けられたシスコ アクセス ポイントを示します。

図 2-12 Tレール、チャンネル、およびビーム天井のレールタイプ

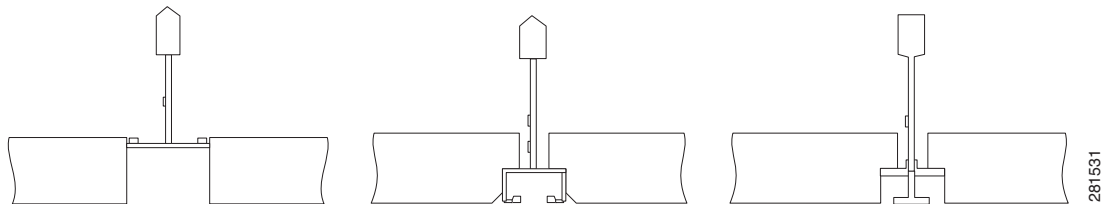
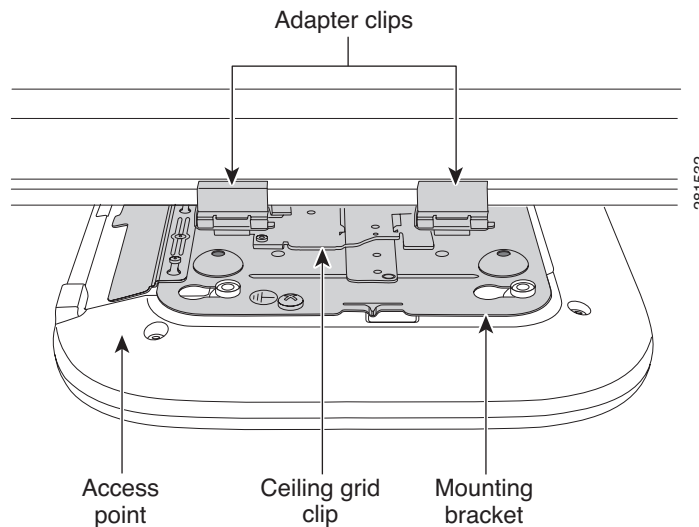


図 2-13 天井グリッドクリップを使用して取り付けられたアダプタクリップ



吊り天井の下側への Cisco 812 ISR の取り付け

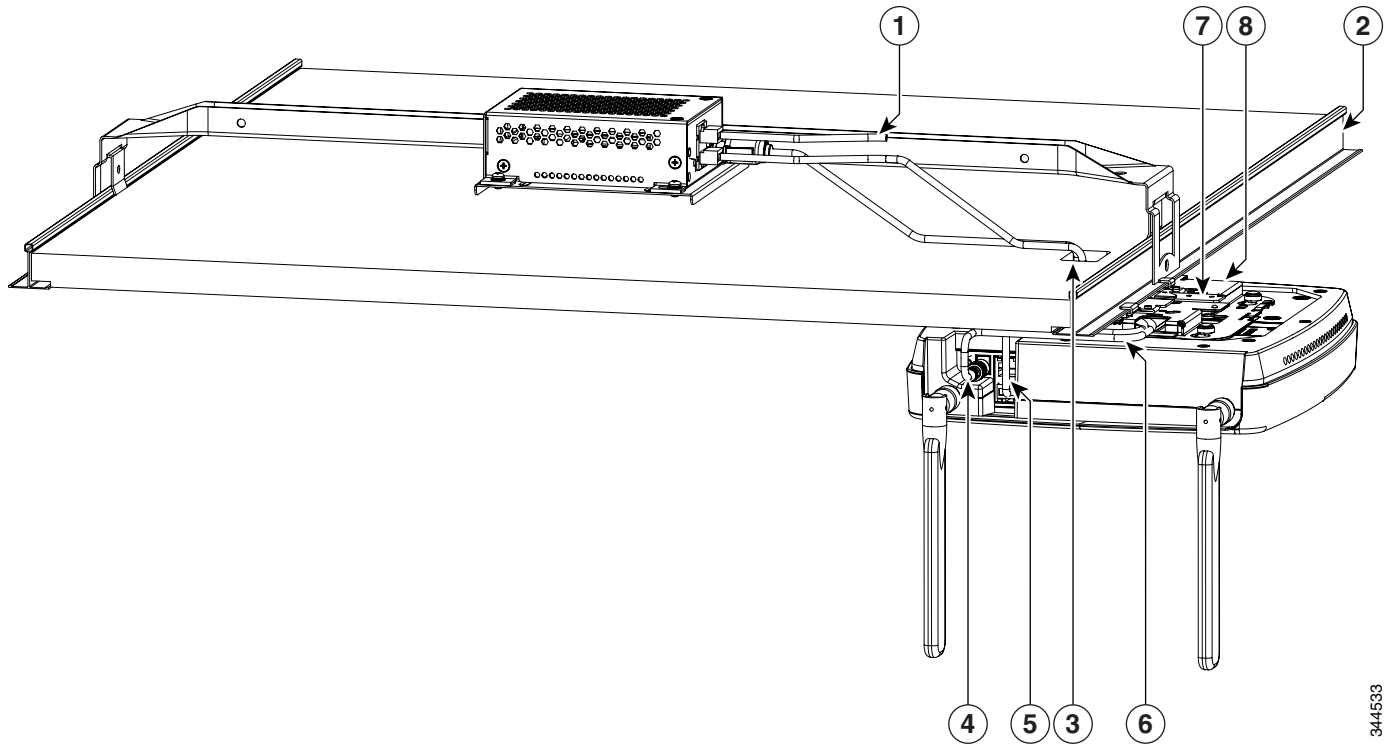
Cisco 812 ISR を吊り天井の下に取り付ける場合に推奨される電源オプションは、付属の 1.3 m 電源コードと Cat5 ケーブル（プレミアム定格）を使用した Cisco C810-POE-SPL（PoE+ スプリッタ）です。ケーブルを吊り天井の上に隠すことで見た目をすっきりさせることができます。PoE+ スプリッタの取り付け方法については、「Cisco PoE+ スプリッタの設置」（P.2-2）を参照してください。

GE/コンソール ケーブルを取り外す必要がある場合は、マイナスドライバを使用します。

標準（または埋め込み式）の吊り天井の下に Cisco 812 ISR を取り付けるには、次の手順を実行します。

- ステップ 1** 吊り天井のどこにルータを取り付けるかを決めます。
- ステップ 2** 天井グリッド クリップを完全に開きます。
- ステップ 3** Tレールの上に天井グリッド クリップを置き、適切な移動止め（A、B、またはC）で閉じます。
- ステップ 4** クリップがTレール上をスライドしないように、ドライバを使用して2本の天井グリッド クリップ固定ネジを締めます。
- ステップ 5** Tレール幅に対応する天井グリッド クリップ幅移動止め（A、B、またはC）を確認します。
- ステップ 6** 天井グリッド クリップの取り付け穴に、マウント ブラケットの対応する穴（A、B、C）を合わせます。
- ステップ 7** マウント ブラケットを押さえながら、6-32 x 0.18 インチのネジを対応する4つの穴（A、B、またはC）に差し込んで締め付けます。
- ステップ 8** 必要に応じて、天井タイルに、イーサネット ケーブルと電源ケーブルに十分な大きさのケーブル アクセス穴をドリルで空けるか切断加工します。アクセス穴からケーブルが約1フィート出るまでケーブルを引き出します。
- ステップ 9** （任意）。アース ネジを使用して、ルータを建物の適切なアース端子に接地します。一般的な接地手順については、「Cisco 812 ISR の接地」（P.2-17）を参照してください。
- ステップ 10** イーサネット ケーブルと電源コードをルータに接続します。
- ステップ 11** マウント ブラケットの鍵穴取り付けスロットにルータの脚部を合わせます。ケーブル用の穴を作成した場合は、ケーブルがそれぞれのポートに届く位置にルータが配置されていることを確認します。
- ステップ 12** カチッと音がして定位置に収まるまで、ルータをマウント ブラケット上でゆっくりスライドさせます。図 2-14 に、天井グリッド クリップを使用してTレール天井レールに取り付けられた Cisco 812 ISR を示します。

図 2-14 吊り天井への取り付けの詳細



344533

1	PoE+ 電源へ	5	PoE+ スプリッタへの GE CAT5 ケーブル
2	天井用 T レール	6	ケーブル配線が真下から見えないように、天井マウントブラケットを通してルータに接続された電源コードと GE ケーブル
3	ケーブル用の穴が開けられた天井タイル	7	天井グリッドクリップ
4	PoE+ スプリッタへの電源コード	8	天井マウントブラケット

硬い天井または壁面への Cisco 812 ISR の取り付け

この手順では、厚さが 3/4 インチ (19.05 mm) 以上の合板製の天井に Cisco 812 ISR を取り付けるために必要な手順について説明します。その際、ユニバーサルマウントブラケット (C810-BR-CM) および #8 の止め金具を使用します。



(注)

テーブルトップや天井などの水平面にルータを取り付けると、Cisco 812 ISR の内蔵アンテナが最適に動作します。音声、位置、ルータ検出などの高度な機能を利用するには、天井取り付けを強く推奨します。ただし、会議室、キオスク、移動体、ホットスポットでの使用など、主にデータカバレッジを必要とする狭い領域では、ウォールアンカーやネジを使用して壁面に取り付けることができます。



(注) 壁面取り付けで唯一可能な方法は I/O (アンテナ) 側を上にする事です。

ステップ 1 マウント ブラケットを型板として使用し、ブラケットの取り付け穴の位置の印を付けます。
 図 2-15 に、マウント ブラケットの細部を示します。

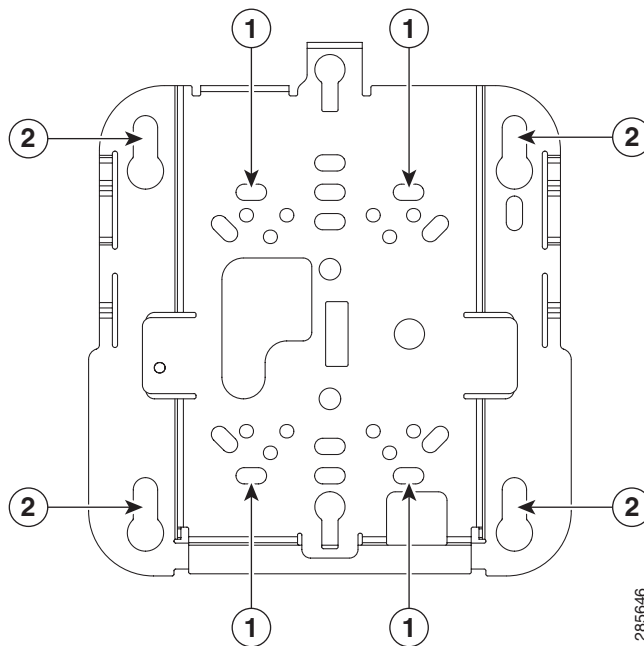


注意 必ず 4 つの位置すべてに印を付けてください。設置を安全かつ確実に行うために、必ず適切な 4 つ以上の止め金具を使用してルータを取り付けてください。



注意 天井取り付け用のプラスチック製の壁アンカーは使用しないでください。表面の硬い天井にルータを取り付ける際は、最小引き抜き力を 20 ポンド (9 kg) に維持できる止め金具を 4 つ使用します。

図 2-15 ユニバーサル マウント ブラケットの細部



1	推奨されている壁面取り付けネジ穴	2	取り付け鍵穴
---	------------------	---	--------

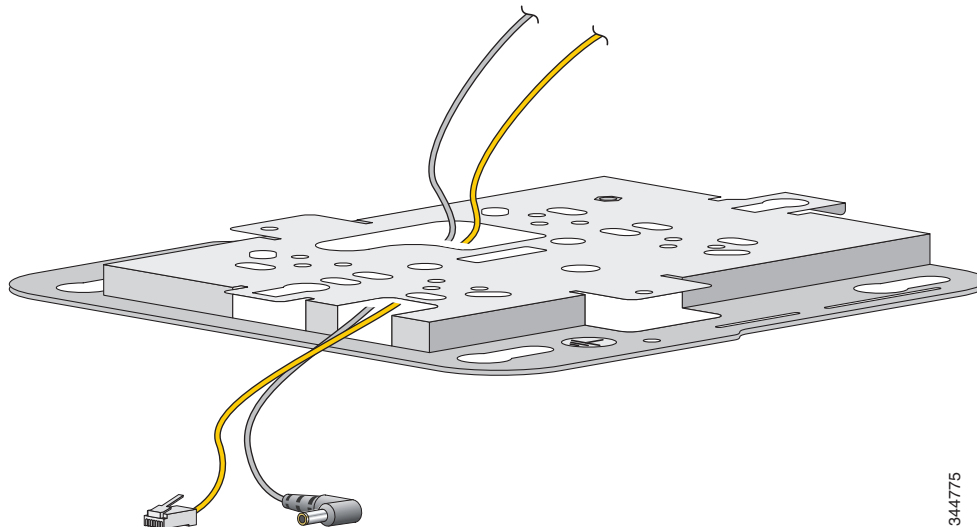
ステップ 2 #29 ドリル (0.1360 インチ (3.4772 mm)) ビットを使用して、印を付けた取り付け穴の位置にパイロット穴を開けます。



(注) パイロット穴のサイズは、固定する素材や厚さによって異なります。取り付け用途に最適な穴のサイズを特定するために、素材をテストすることをお勧めします。

- ステップ 3** (任意) イーサネット ケーブル、建物のアース線、および電源ケーブルを通すのに十分な大きさになるように、マウント ブラケット ケーブル アクセス カバー位置の下側近くにあるケーブル アクセス穴をドリル加工または切断加工します。
- ステップ 4** 穴から約 9 インチ出るまでケーブルを引き出します。
- ステップ 5** ブラケットを天井または壁に取り付ける前に、イーサネット ケーブルおよび電源ケーブルをブラケットに通します。
- ステップ 6** 図 2-16 のように、ケーブルをメインのケーブル アクセス穴に通してから、小さい方のアクセス穴に通します。

図 2-16 イーサネット ケーブルおよび電源ケーブルの取り回し



- ステップ 7** (任意) アース ネジを使用して、ルータの底部のアース位置に建物のアース線を接続します。一般的な接地手順については、「Cisco 812 ISR の接地」(P.2-17) を参照してください。
- ステップ 8** パイロット穴に対して、マウント ブラケットの取り付け穴の位置を(凹みを下にして)合わせます。
- ステップ 9** 各取り付け穴に止め金具を挿入して締めます。
- ステップ 10** イーサネット ケーブルと電源コードをルータに接続します。
- ステップ 11** マウント プレートの鍵穴取り付けスロットの広い部分にルータの脚部を合わせます。
- ステップ 12** ルータをマウント ブラケットの鍵穴スロット上でゆっくりスライドさせ、カチッと音がして定位置に収まるようにします。

ネットワークボックスまたは電気ボックスへの Cisco 812 ISR の取り付け

ネットワークボックスまたは電気ボックスに Cisco 812 ISR を取り付けるには、次の手順を実行します。

- ステップ 1** 既存のネットワークまたは電気ボックスの上にユニバーサル マウント ブラケット (C810-BR-CM) を設置して、ボックス穴にブラケットの取り付け穴の位置を合わせます。

- ステップ 2** マウント ブラケットを押さえながら、6-32 x 0.18 インチのなべネジをそれぞれの取り付け穴に差し込んで締め付けます。
- ステップ 3** 穴から約 9 インチ (22.86 cm) 出るまでイーサネットおよび電源ケーブルを引き出します。
- ステップ 4** ブラケットを天井に取り付ける前に、ケーブルをブラケットに通します。
- ステップ 5** [図 2-16](#) のように、ケーブルをメインのケーブル アクセス穴に通してから、小さい方のアクセス穴に通します。
- ステップ 6** (任意) アース ネジを使用して、ルータの底部のアース位置に建物のアース線を接続します。一般的な接地手順については、「[Cisco 812 ISR の接地](#)」(P.2-17) を参照してください。
- ステップ 7** イーサネット ケーブルと電源コードをルータに接続します。
- ステップ 8** オプションのマウント ブラケットの鍵穴取り付けスロットに、ルータの脚部を合わせます。
- ステップ 9** ルータをオプションのマウント ブラケット上でスライドさせ、カチッと音がして定位置に収まるようにします。

Cisco 812 ISR の接地

Cisco 812 ISR は低電圧デバイスに分類され、内部電源がないため、屋内設置では必ずしも接地する必要がありません。ただし、国および地域の電気工事規定をチェックして、接地が要件に含まれるかどうか確認することをお勧めします。ご使用の地域で接地が必要な場合、または、ルータの接地を希望する場合は、次の手順を実行します。



警告

必ず銅の導体を使用してください。 ステートメント 1025



警告

この装置は、アースさせる必要があります。絶対にアース導体を破損させたり、アース線が正しく取り付けられていない装置を稼働させたりしないでください。アースが適切かどうかははっきりしない場合には、電気検査機関または電気技術者に確認してください。 ステートメント 1024



警告

装置を設置または交換する際は、必ずアースを最初に接続し、最後に取り外します。 ステートメント 1046

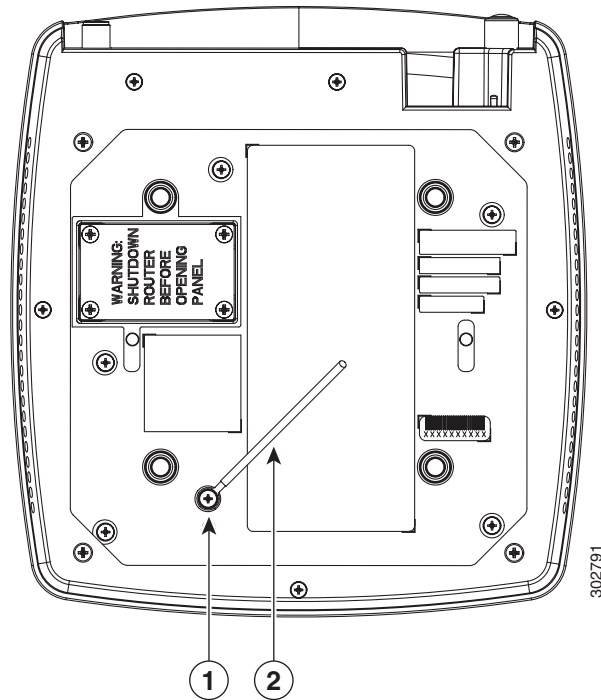


警告

この機器にはアース接続が必要です。一般的な使い方では、ホストとアースの接続に、グリーンとイエローの 12 ~ 14 AWG アース線を使用します。 ステートメント 242

- ステップ 1** できるだけルータの近くで、適当な建物の接地点を探します。
- ステップ 2** ユーザが準備したアース線を建物の接地点に接続します。アース線は、25 フィート (30.5 cm) の回路長を想定して #14AWG 以上にする必要があります。詳細については、地域の電気関係規定を確認してください。
- ステップ 3** ルータまでアース線を這わせませます。
- ステップ 4** アース線を適切なリング型アース ラグ端子に取り付けます。
- ステップ 5** アース線をラグ端子に圧着またははんだ付けします。
- ステップ 6** [図 2-17](#) に示すように、プラスドライバを使用して、接地位置に付いている 6-32 ネジを外します。

図 2-17 接地点へのリング型ラグ端子の接続



1	6-32 アース ネジ
2	アース線

ステップ 1 リング型ラグ端子をルータの接地点に接続して、同じ 6-32 ネジを再び取り付けます。

Cisco 819 ISR の設置

ここでは Cisco 819 ISR を正しく設置するための器具と手順について説明します。次の項で構成されます。

- 「機器、工具、接続手段」(P.2-19)
- 「ルータの設置」(P.2-21)
- 「DC 電源の取り付け」(P.2-36)



(注)

準拠と安全に関する情報については、ルータに付属の『*Regulatory Compliance and Safety Information Roadmap*』および『*Regulatory Compliance and Safety Information for Cisco 800 Series Routers*』を参照してください。



警告

設置手順を読んでから、システムを電源に接続してください。ステートメント 1004



警告

この装置は、アースさせる必要があります。絶対にアース導体を破損させたり、アース線が正しく取り付けられていない装置を稼働させたりしないでください。アースが適切かどうかははっきりしない場合には、電気検査機関または電気技術者に確認してください。ステートメント 1024



警告

この装置の設置、交換、または保守は、訓練を受けた相応の資格のある人が行ってください。ステートメント 1030



警告

スイッチ内部にはユーザが保守できる部品はありません。筐体を開けないでください。ステートメント 1073



警告

本製品の最終処分は、各国のすべての法律および規制に従って行ってください。ステートメント 1040



警告

壁面への設置手順をよく読んでから、設置を開始してください。適切なハードウェアを使用しなかった場合、または、正しい手順に従わなかった場合は、人体に危険が及んだり、システムが破損したりする可能性があります。ステートメント 378



警告

カバーは製品の安全設計のために不可欠な部品です。カバーを装着しない状態でユニットを操作しないでください。ステートメント 1077



警告

送電線またはその他の電灯/電力回線に近い場所や、これらの回線に接触する可能性のある場所に、アンテナを設置しないでください。アンテナを設置するときには、死傷事故のおそれがあるので、これらの回線に絶対に接触しないよう十分に注意する必要があります。アンテナの適切な設置およびアース接続の手順については、国および地域の規定を参照してください（たとえば、NFPA 70、National Electrical Code, Article 810（米国）。Canadian Electrical Code, Section 54（カナダ））。ステートメント 1052



警告

この製品は、ケーブルディストリビューションシステムへの直接接続を想定していません。ケーブルディストリビューションシステムに直接接続するには、追加の規制への準拠および法的規定が適用される可能性があります。この製品は、直接接続が許可されたデバイスを介してのみケーブルディストリビューションシステムに接続できます。ステートメント 1078

機器、工具、接続手段

このセクションでは、Cisco 819 ISR の設置に必要な機器、工具、接続手段について説明します。次の項目について説明します。

- 「ルータの付属品」(P.2-20)
- 「その他の必要な部品」(P.2-20)
- 「接続手段」(P.2-20)
- 「イーサネット機器」(P.2-21)

ルータの付属品

梱包箱を開けて、Cisco 819 ISR に付属の納品書に記載されているすべての品目が揃っているかどうか確認してください。

次の項目がルータに付属しています。

- AC 電源 (デフォルト)
- AC 電源ケーブル (デフォルト)
- Cisco Configuration Professional (Cisco CP) CD
- DC 電源 (オプション)
- 電源コード固定ロック (Cisco 819HGW、Cisco 819HWD、Cisco 819HG-4G、Cisco 819G-4G ISR のみで使用可能)
- 電源スイッチ ロック (Cisco 819HGW、Cisco 819HWD および Cisco 819HG-4G ISR のみで使用可能)
- RJ-45/DB-9 コンソール ケーブル
- ストレート RJ-45 イーサネット ケーブル
- 2本のセルラー マルチバンド スイベル マウント ダイポール アンテナ
- Cisco 819HGW および Cisco 819HWD ISR に 3本の WiFi アンテナ



(注) ご注文に基づいて、AC または DC 電源が同梱されています。

その他の必要な部品

ルータを設置する際には、ルータの付属品以外に、次のものをご用意ください。

- 静電気防止用コードとリスト ストラップ。
- ルータを壁に取り付けるためのネジ。
- 壁のスタッドに取り付ける場合は、10番ワッシャ付きの10番木ネジ (丸ネジ、なべネジ) X 2、または10番のワッシャヘッド ネジ X 2。ネジの長さは、支えとなる木製または金属製のスタッドに、3/4 インチ (20 mm) 以上差し込めるだけの長さが必要です。
- 中空の壁面にルータを取り付ける場合は、10番のワッシャ付きアンカー X 2。
- シャーシのアースに使用するワイヤ クリンパ
- シャーシに接続するアース線。
- AWG 14 (2 mm²) 以上のアース線 (NEC 準拠シャーシ アースの場合)。
- AWG 18 (1 mm²) 以上のアース線 (EN/IEC 60950 準拠シャーシ アースの場合)。
- NEC 準拠のシャーシ接地用の内径 1/4 インチ (5 ~ 7 mm) のリング端子。
- ファスト イーサネット (FE) WAN ポートおよび LAN ポート接続用のイーサネット ケーブル

接続手段

サービス プロバイダーを通じたブロードバンド接続またはイーサネット接続が必要です。

イーサネット機器

ルータと接続するイーサネット機器の種類（ワークステーション、PC、ハブ、サーバ）を確認するとともに、その機器にイーサネットポート接続用のネットワークインターフェイスカード（NIC）があるかどうかを確認してください。

コンソールポートから Cisco IOS コマンドを使用してソフトウェアを設定する場合は、ターミナルエミュレーションソフトウェアが動作している ASCII 端末または PC をコンソールポートに接続してください。

モデムを接続する場合は、モデムとモデムケーブルが必要です。

ルータの設置

ここでは、Cisco 819 ISR の取り付け方法について説明します。ルータは卓上や、壁面または DIN レールに取り付けて他の水平面に設置できます。

水平に取り付ける場合に推奨される隙間は、フロアマウントブラケットのための隙間として両側に 1.5 インチ、上部に 2 インチです。上部の隙間は必須ではありませんが、ルータ上部に熱を放散する物体を積み上げることは許可されません。ケーブル接続へのアクセスに必要なため、I/O 側の隙間が必要です。DIN レールの取り付けが必要ない場合には、背面（I/O 側の面とは逆側）に隙間は必要ありません。隙間は DIN レールブラケットの接続と取り付けに必要となります。垂直に取り付ける場合も、同じ隙間が必要となります。

ここでは、ルータに外部アンテナを接続する方法についても説明します。次の項目について説明します。

- 「警告」 (P.2-21)
- 「SIM カードへのアクセス」 (P.2-22)
- 「アンテナの取り付け」 (P.2-23)
- 「WiFi 外部アンテナの取り付け」 (P.2-24)
- 「卓上への設置」 (P.2-25)
- 「壁面への設置」 (P.2-25)
- 「DIN レールの取り付け」 (P.2-27)
- 「設定可能な薄型 DIN マウントを使用したルータの設置」 (P.2-29)
- 「電源コード固定ロックの取り付け」 (P.2-33)
- 「電源スイッチロックの取り付け」 (P.2-34)

警告



警告

この機器にはアース接続が必要です。一般的な使い方では、ホストとアースの接続に、グリーンとイエローの 12 ~ 14 AWG アース線を使用します。ステートメント 242



警告

この装置は、アースさせる必要があります。絶対にアース導体を破損させたり、アース線が正しく取り付けられていない装置を稼働させたりしないでください。アースが適切かどうかははっきりしない場合には、電気検査機関または電気技術者に確認してください。ステートメント 1024



警告

壁面への設置手順をよく読んでから、設置を開始してください。適切なハードウェアを使用しなかった場合、または、正しい手順に従わなかった場合は、人体に危険が及んだり、システムが破損したりする可能性があります。ステートメント 378



警告

ルータの両側にある通気口を覆ったり、通気を妨げるものを置いたりしないでください。ルータが加熱して損傷する場合があります。



警告

ルータの上部には重さが 10 ポンド (4.5 kg) を超えるものは置かないでください。また、卓上に複数のルータを重ねて置かないでください。ルータの上に重いものを置くと、シャーシが損傷することがあります。



警告

暖房機器の排気口など、熱源のそばにルータや電源装置を設置しないでください。

SIM カードへのアクセス

ここでは、SIM カードの取り付けおよび取り換え方法について説明します。ルータを壁、床面、または DIN レールに取り付けていないことを確認します。



注意

SIM カバーを取り外した状態では、露出した PCB 回路領域のいかなる部分にも触れないようにしてください。



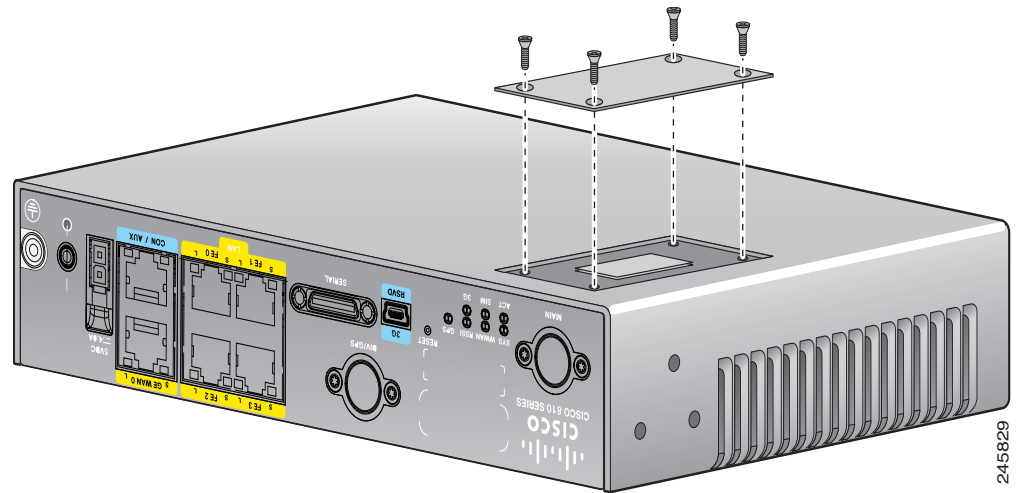
警告

表面は熱くなっています。ステートメント 1079

Cisco 819 ISR の SIM カードにアクセスするには、次の手順に従ってください。

- ステップ 1 ルータの電源をオフにして電源から電源コードを接続解除します。
- ステップ 2 ルータを横に置き、設置されているすべてのアンテナの方向を慎重に整えます。
- ステップ 3 4 つの皿ネジ #6 を使用して SIM アクセスパネルを取り外します。(図 2-18 を参照)。
- ステップ 4 SIM カードを取り外し、新しいカードを取り付けます。

図 2-18 SIM カードへのアクセス



ステップ 5 パネルとネジを交換します。

アンテナの取り付け

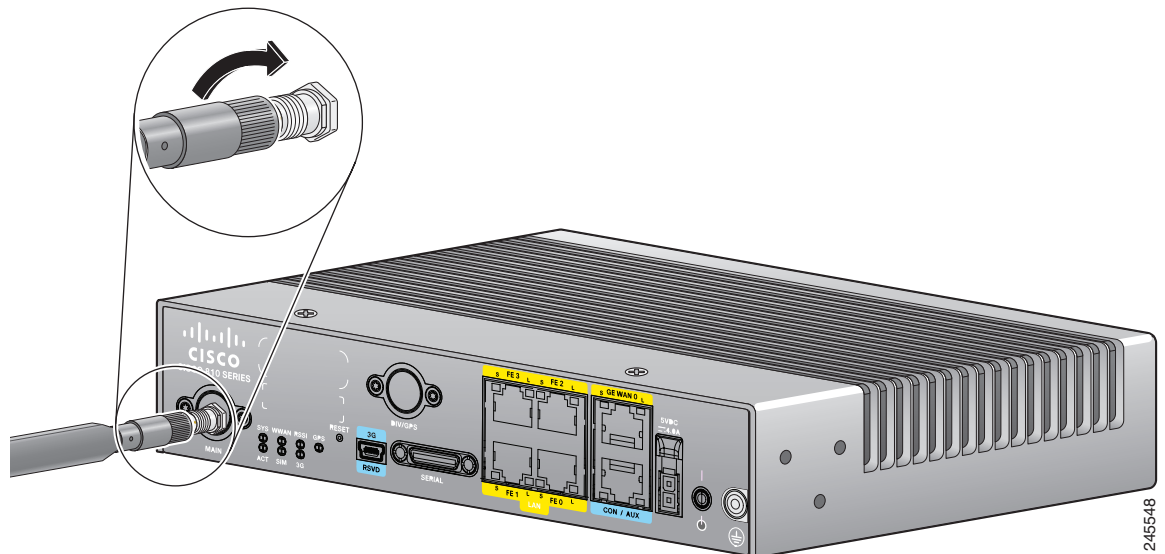


(注) 卓上、壁、または DIN レールに Cisco 819 ISR を取り付ける前に、前面パネルにアンテナを取り付けます。ルータを設置した後では、アンテナを取り付けるのは困難です。

無線アンテナを無線ルータに接続する手順は、次のとおりです。

ステップ 1 ルータの背面にある TNC コネクタに、ネジを使ってアンテナをしっかりと取り付けます。(図 2-19 を参照)。

図 2-19 アンテナの取り付け



- ステップ 2** アンテナの方向を決めます。最適な無線パフォーマンスを得るために、アンテナは互いにおおむね垂直になるようしてください。
ルータを卓上に取り付けられない場合、アンテナの向きをまっすぐ上に向けます。

WiFi 外部アンテナの取り付け

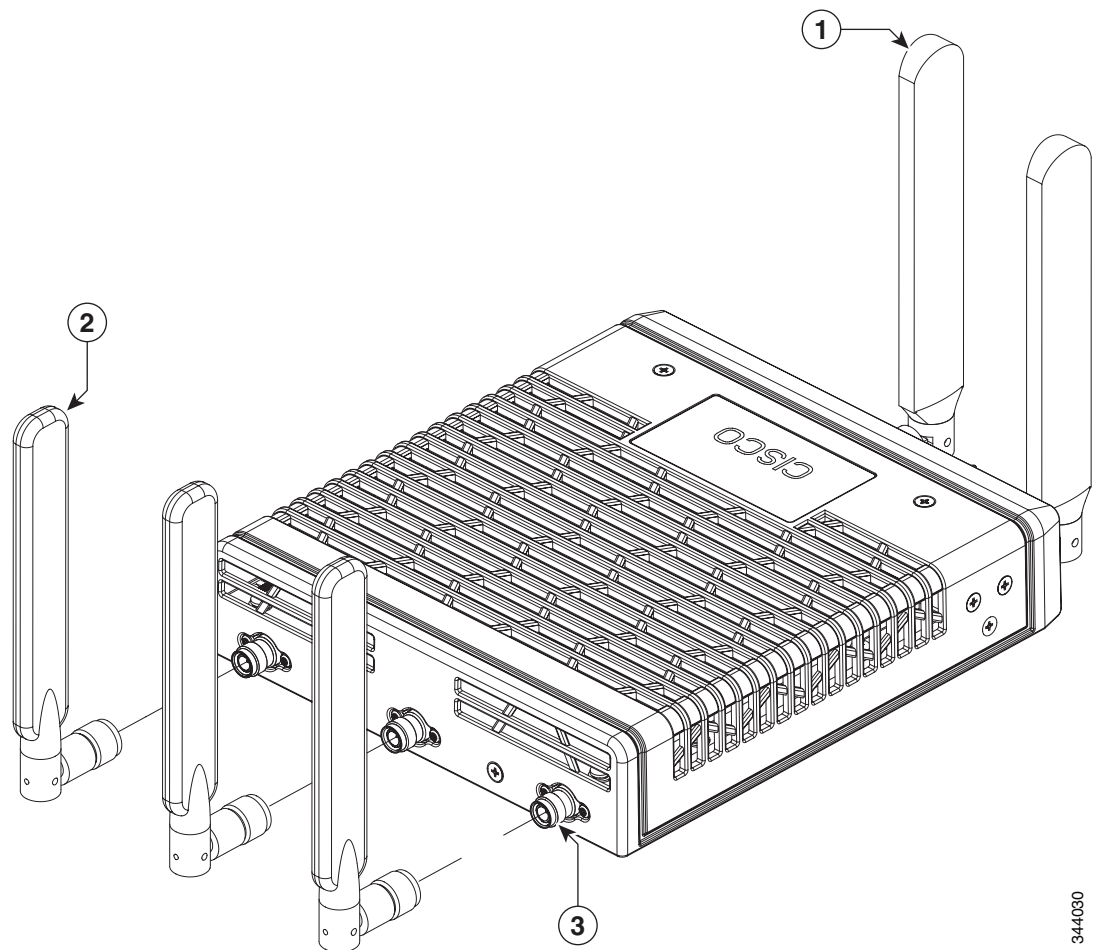
ここでは、WiFi 外部アンテナの取り付け方法について説明します。

- ステップ 1** 避雷器を設置します。避雷器の設置の詳細については、『[Cisco Aironet Lightning Arrestor \(AIR-ACC245LA-R\)](#)』を参照してください。
- ステップ 2** RP-TNC にアンテナをネジで取り付けるために WiFi 外部アンテナのぎざぎざ部分を時計回りに回します。(図 2-20 を参照)。



- (注) WiFi アンテナは、最適なカバレッジを実現するために互いにおおむね垂直になるようしてください。

図 2-20 シスコの WiFi アンテナ アセンブリ



344030

1	3G ダイポール外部アンテナ	3	RP-TNC コネクタ
2	WiFi 2.4/5 GHz ダイポール外部アンテナ		

卓上への設置

卓上またはその他の水平面にルータを設置する場合、ルータをしっかりと固定してください。発熱のために少なくとも 1 インチ (2.5 cm) の空きスペースを確保します。

シャーシを確実にアースに接続してください。シャーシのアース接続手順については、「[設定可能な薄型 DIN マウントを使用したルータの設置](#)」(P.2-29) をご覧ください。

壁面への設置

Cisco 819 ISR には、装置を壁面や他の垂直な表面に取り付けるための取り付け穴がシャーシ底面にあります。取り付けハードウェアが付属しています。



ヒント

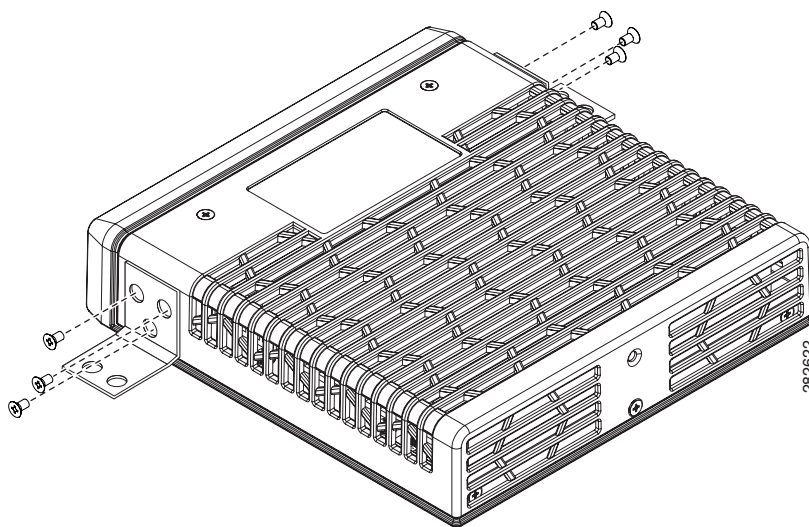
壁に取り付ける場所が決まったら、ケーブルの制限と壁の構造を考慮してください。

次の手順でルータを壁に取り付けます。

ステップ 1 ルータの側面にあるネジを取り外します。

ステップ 2 標準金具をシャーシに取り付けます。このとき、金具に付属している 3 個のネジを使用します。(図 2-21 を参照)。

図 2-21 標準ブラケットの取り付け

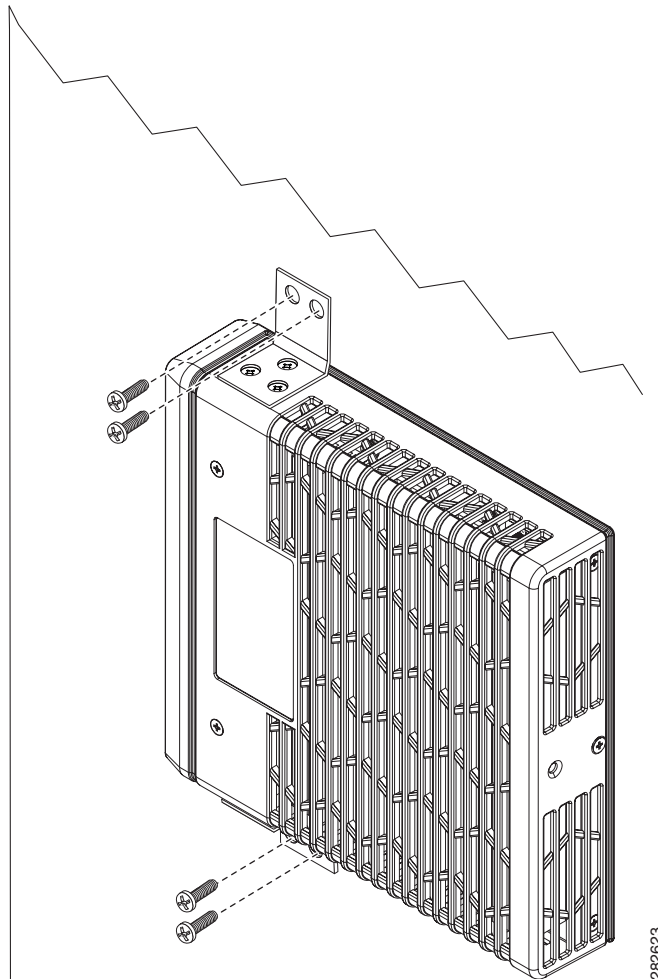


ステップ 3 10 番ワッシャ付きの 10 番木ネジ (丸ネジ、なべネジ) を 2 本、または 10 番のワッシャヘッドネジを 2 本使用して、壁のスタッドにルータを取り付けます。ネジの長さは、支えとなる木製または金属製のスタッドに、1.0 インチ (25.4 mm) 以上差し込めるだけの長さが必要です。(図 2-22 を参照)。



(注) Cisco 819 ISR 製品の方向は壁面取り付けの場合に重要です。図 2-22 に示すように、(IO 側から見て) ルータは IP41 および安全基準に準拠するために、ルータの左側を上に戻した状態の方向にする必要があります。他の壁面取り付け方向はサポートされません。

図 2-22 壁面へのルータの取り付け



(注) 中空壁面に取り付ける場合は、各金具にワッシャ付きの壁アンカーが 2 個必要です。壁アンカーおよびワッシャのサイズは 10 番にする必要があります。

ステップ 4 コネクタまたは取り付けハードウェアを引っ張らないようにケーブルを配線します。IP 41 に準拠するために、ケーブルはルータを基準に下へ配線して、水がケーブルに伝わらないようにしてください。

DIN レールの取り付け

Cisco 819 ISR には 7.5 mm または 15 mm 厚の DIN レールを使用できます。取り付け面に DIN レールを約 7.8 インチ (200 mm) 間隔で固定し、終端アンカーを適切に使用します。

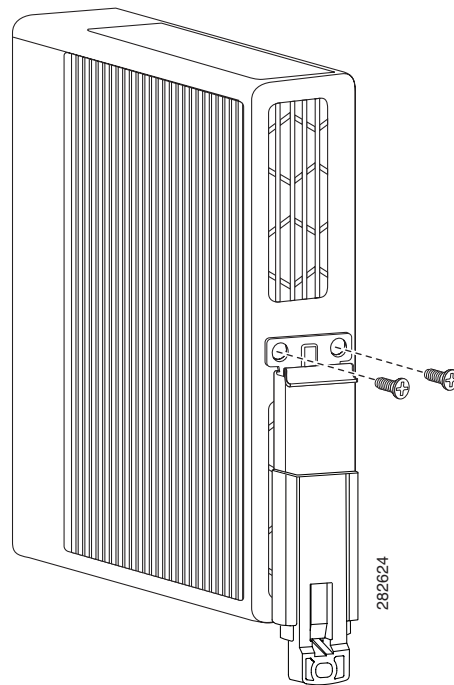


(注) DIN レール マウントは、Cisco 819HGW および Cisco 819HWD ISR ではサポートされません。

35 mm 幅 DIN レールに Cisco 819 ISR を接続するには、次の手順を実行します。

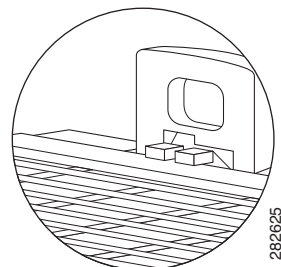
ステップ 1 付属のネジ 3 本を使用してルータの背面に DIN レールを取り付けます。(図 2-23 を参照)。

図 2-23 Cisco 819 ISR への DIN レールの取り付け



ステップ 2 ルータの外まで延びる DIN レールの端にあるタブを見つけます。(図 2-24 を参照)。タブを押したまま、DIN レールをスライドさせます。

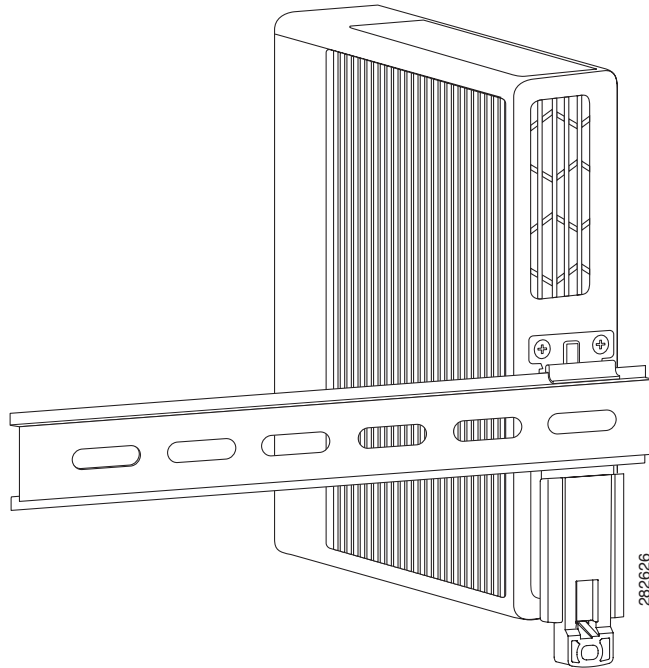
図 2-24 DIN レール タブ



ステップ 3 アンテナが上になるようにルータを横に向けてください。

- ステップ 4** スイッチの背面端を DIN レールの前面部分に直接配置し、DIN レールがラッチおよびフックの間のスペースに収まるようにします。
- ステップ 5** DIN レールの上端に DIN レールブラケットのフックがひっかかるようにルータを置きます。DIN レールブラケットのラッチが固定されている間、製品重量がフックに一時的にかかる可能性があります。
- ステップ 6** ルータを DIN レールの上に置いて固定したあとで DIN レールブラケットのラッチを押し上げます。これでルータは DIN レールに取り付けられました。(図 2-25 を参照)。

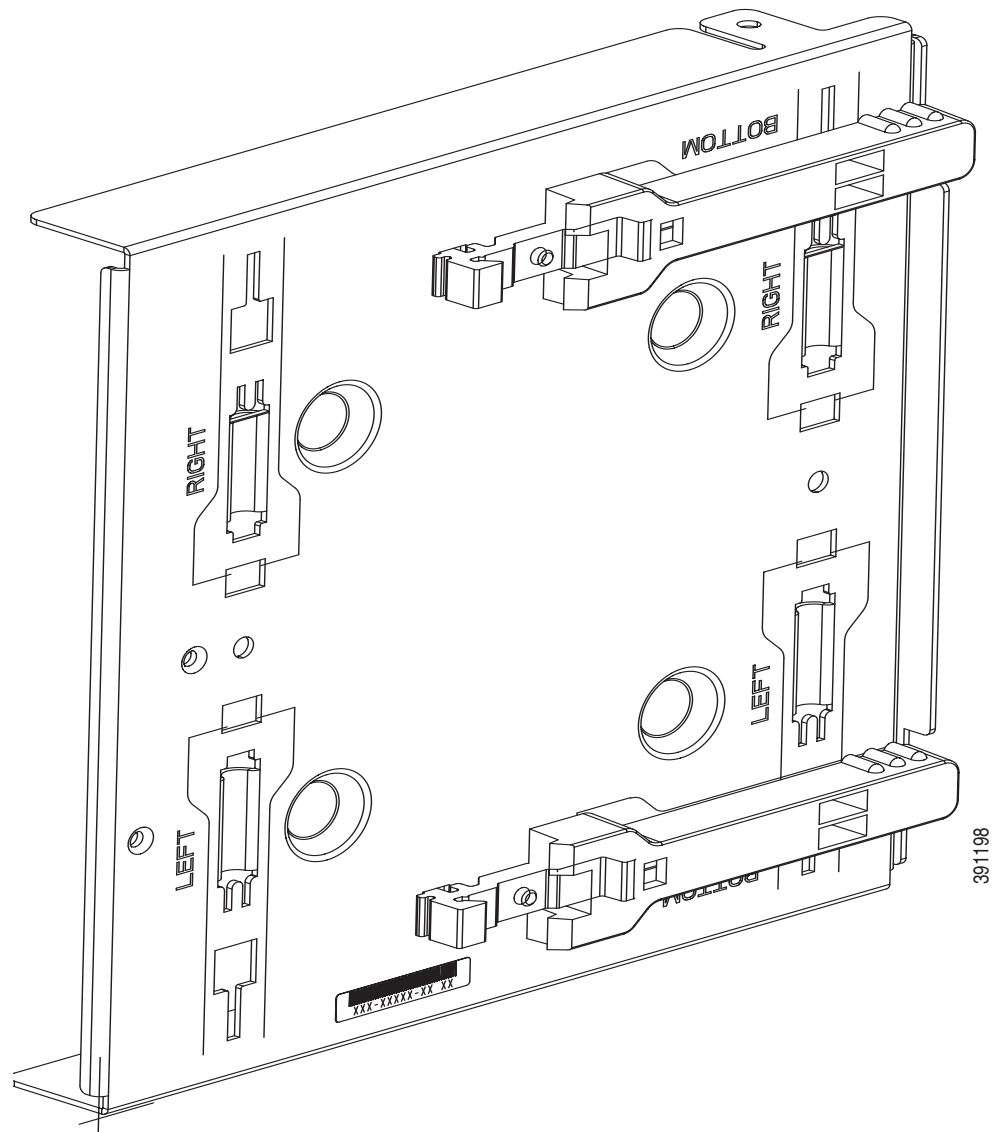
図 2-25 *DIN レールに取り付けられた Cisco 819 ISR*



設定可能な薄型 DIN マウントを使用したルータの設置

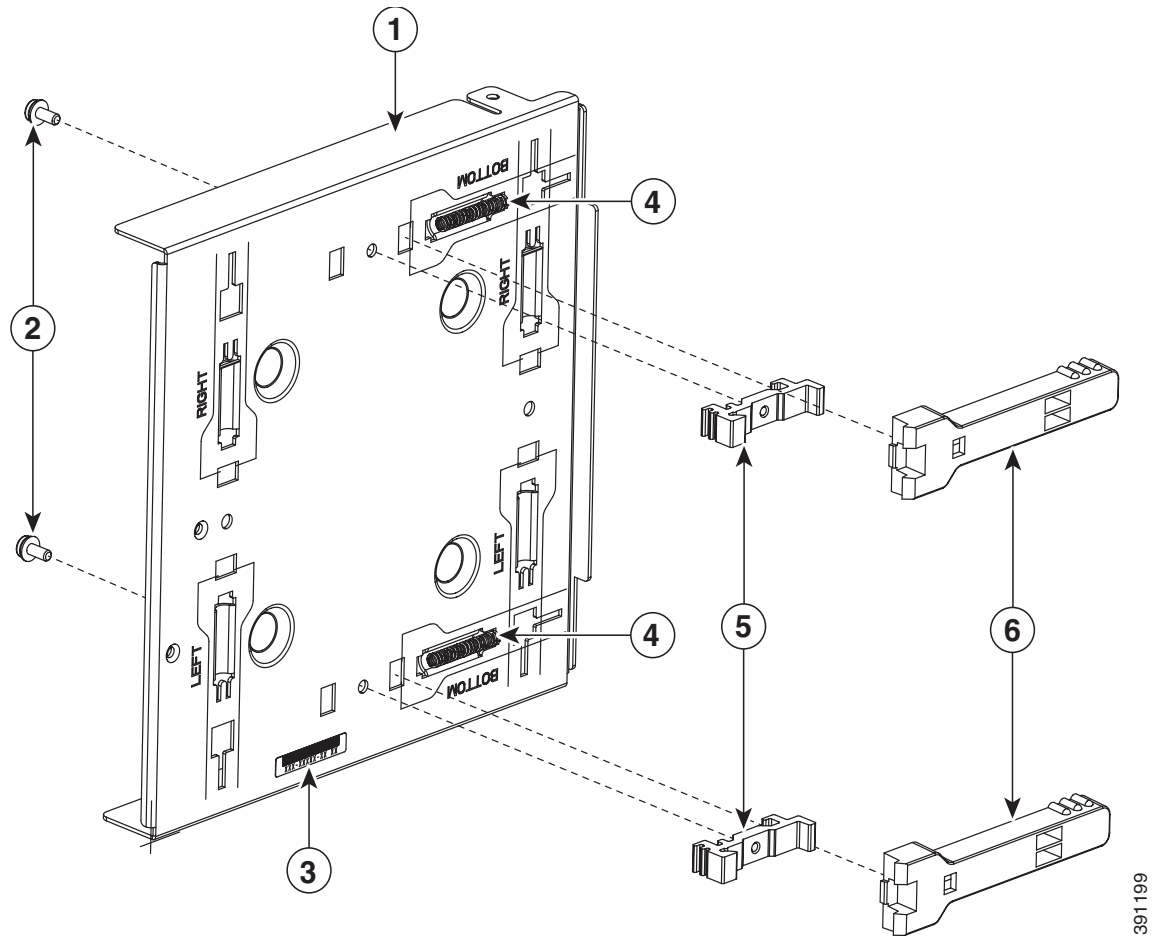
DIN レールとラック カバーの間のスペースが限られている場合は、設定可能な薄型 DIN マウントを使用して、ルータを DIN レールに密着させて取り付けることができます。また、ルータのケーブル配線が下、右、または左から出るように3種類の方法で設定できます。

図 2-26 設定可能な薄型 DIN マウントの標準設定



マウントの設定

図 2-27 薄型 DIN マウントの設定



391199

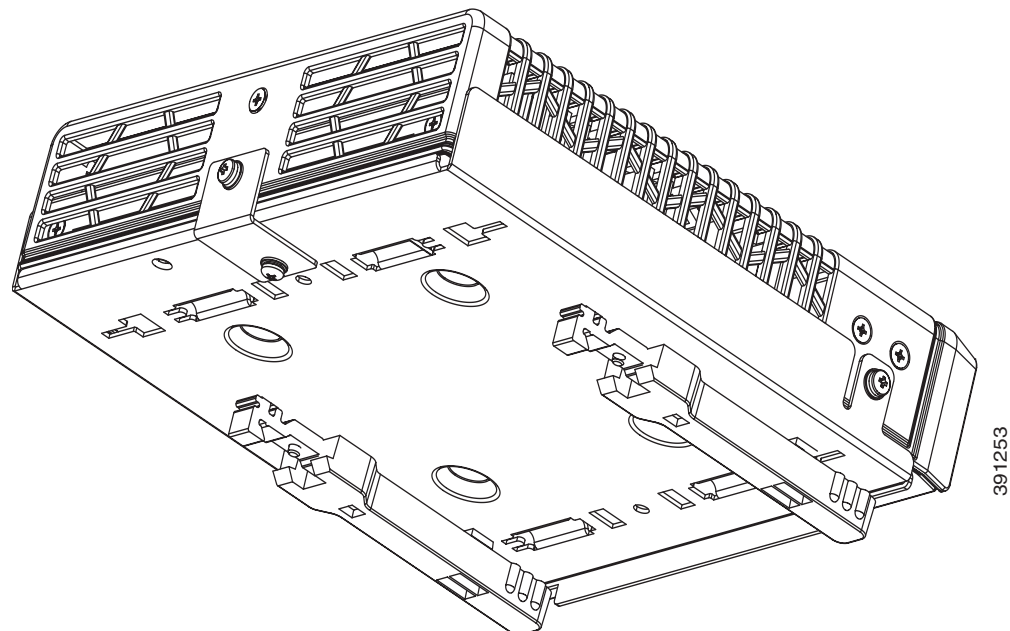
1	マウントトレイ	4	DIN レール ラッチ スプリング
2	DIN レール ラッチ ブラケット ネジ	5	DIN レール ブラケット
3	マウント シリアル番号	6	DIN レール ラッチ

マウントは、**Bottom** というマークの付いたスロット内のレール ラッチを使用して、下部ケーブル出口位置に初期設定されています。マウントを再設定するには、次の手順を実行します。

1. 2本の DIN レール ラッチ ブラケット ネジ (品目番号 2) を外します。
2. DIN レール ラッチ ブラケット (品目番号 5) と DIN レール ラッチ (品目番号 6) をスプリングの圧力に逆らってトレイの端の方にスライドさせ、ブラケットとラッチアセンブリを取り外します。スプリングを紛失しないように注意してください。
3. DIN レール ラッチ スプリング (品目番号 4) を外します。
4. 手順 1～3 を逆に辿って、適切な取り付け設定を特定し、ラベルが一致するスロットのラッチアセンブリを交換します。

ルータへのマウントの取り付け

図 2-28 設定可能な薄型 DIN マウントに取り付けられた Cisco ISR 819



ルータをマウントに取り付けるには、次の手順を実行します。

1. ルータの前面に付いている 3 本のネジのうち一番下のネジを外します。
2. ルータをマウント トレイに載せます。
3. マウント前面の穴をルータの空いているネジ穴に合わせ、キットに同梱されているロック ワッシャ (Cisco 48-0422-01) 付きの長い方の 6-32 x .375 皿ネジで、ルータにマウントを固定します。
4. ルータの背面中央近くのネジを外します。
5. マウント付属の L 型ブラケットを見つけて、別の 6-32 x .375 皿ネジとロック ワッシャ (Cisco 48-0422-01) を使用してルータにそのブラケットを固定します。
6. 次に、付属の短い方の 6-32 x .25 皿ネジとロック ワッシャ (Cisco 48-0421-01) を使用して、マウントにブラケットを固定します。

ルータと設定可能 DIN マウントの組み合わせを DIN レールに取り付ける

必要に応じてマウントを設定し、ルータをマウントに取り付けたら、その組み合わせを DIN レールに取り付ける準備ができました。

ルータのアース接続

必ずシャーシを適切なアースに接続してください。アース線は、地域の安全基準に従って取り付けする必要があります。

- NEC 準拠の接地では、14 AWG (2 mm²) 以上の銅線と内径 1/4 インチ (5 ~ 7 mm) のリング端子を使用します。
- EN/IEC 60950 準拠のアース接続では、18 AWG (1 mm²) 以上の銅線を使用します。



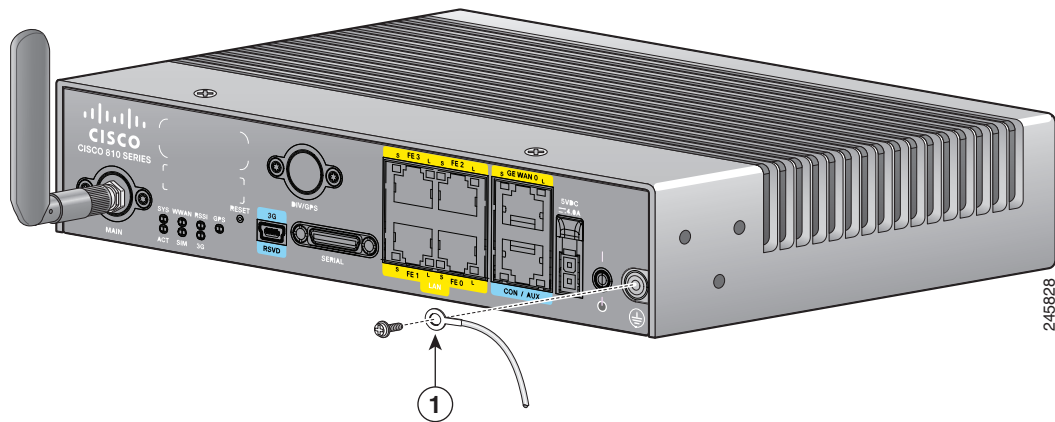
警告

この機器にはアース接続が必要です。一般的な使い方では、ホストとアースの接続に、グリーンとイエローの 12 ~ 14 AWG アース線を使用します。ステートメント 242

アース接続は次の手順で行います。

- ステップ 1** 端子に合わせて、アース線の端の被覆を必要な長さだけ取り除きます。
- ステップ 2** ワイヤ クリumpaを使用してリング端子にアース線を圧着します。
- ステップ 3** 電源スイッチ ロックを取り付けることを選択した場合は、**ステップ 5** から**ステップ 7** を実行します。それ以外の場合は、**ステップ 4**、**ステップ 6**、および**ステップ 7** を実行します。
- ステップ 4** シャーシにリング端子を取り付けます。付属する 1 本のネジを使用します。8 ~ 10 インチ ポンド (0.9~1.1 ニュートン メートル) のトルクでネジを締めます。(図 2-29 を参照)。

図 2-29 リング端子を使用したシャーシのアース接続



1	リング端子
---	-------

- ステップ 5** 電源スイッチ ロックを取り付けます (「電源スイッチ ロックの取り付け」(P.2-34) を参照)。8 ~ 10 インチ ポンド (0.9 ~ 1.1 ニュートン メートル) のトルクでネジを締めます。同じトルクで六角スタンドオフを締めます。
- ステップ 6** アース線の反対側の端を、確実にアースできる接地点に接続します。
- ステップ 7** 車両でこのルータを使用する場合、付属のネジの 1 つと、グリーン (またはグリーンとイエローのストライプ) の線を使用して、シャーシにリング端子を取り付けます。車両アースに線のもう一方の端を接続します。

ルータの設置とアース接続が完了したら、必要に応じて、電源コード、LAN ケーブル、管理アクセス用のケーブルを接続できます。

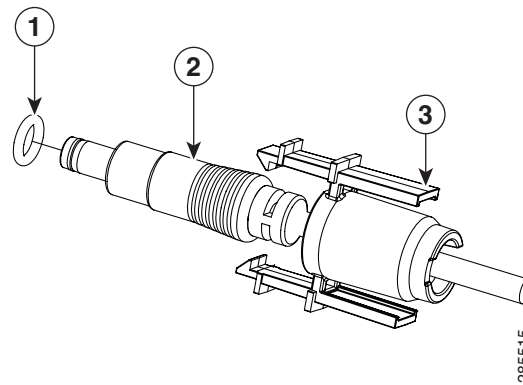
電源コード固定ロックの取り付け

Cisco 819 ISR のアクセサリとして電源コード固定機構があります。ユーザが誤って電源コードを引き出そうとしたときに電源コードがルータから出ないように、電源コードをルータにロックします。電源コード固定ロックをサポートする Cisco 819 ISR の完全なリストは、表 1-7 を参照してください。

ここでは、電源コード固定ロックの取り付け方法について説明します。

ステップ 1 電源コードのバレルに O リングを [図 2-30](#) に示すように事前に取り付けます。

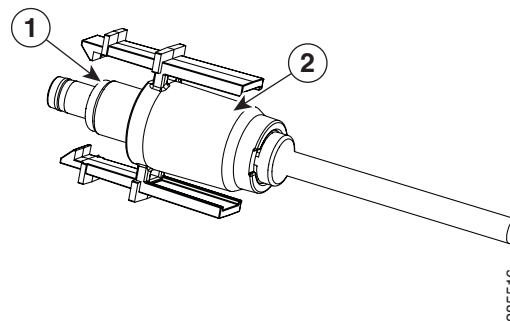
図 2-30 バレルへの O リングの事前取り付け



1	O リング	3	電源コード ロック
2	電源コード コネクタ		

ステップ 2 [図 2-31](#) に示すように、コネクタの外側被覆後ろの電源コードに電源コード ロックを配置します。外側被覆を捕らえ、完全に収まるように電源コード ロックを前方へスライドさせます。

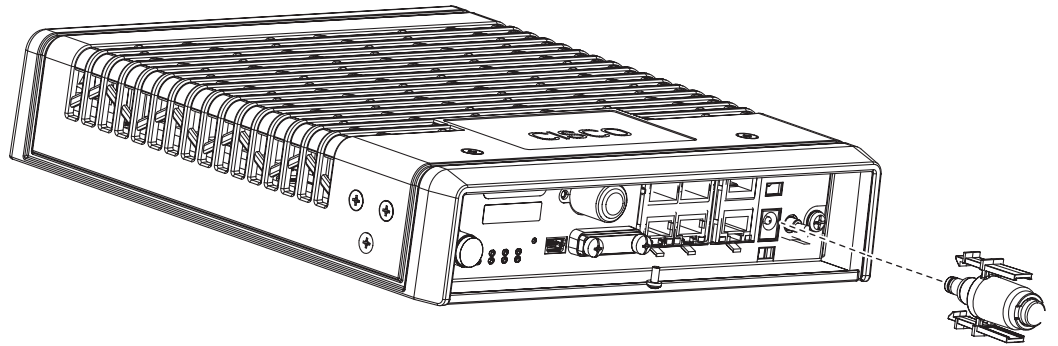
図 2-31 電源コードへの電源コード ロックの配置



1	O リング	2	電源コード ロック
---	-------	---	-----------

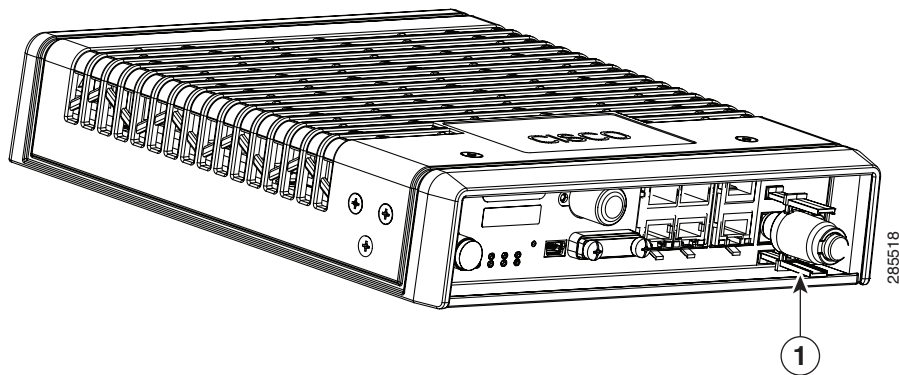
- ステップ 3** ルータの電源ジャックにはまるように電源コード ロックおよび事前取り付け済み O リング付き電源コードを取り付けます。その際の取り付けは、[図 2-32](#) に示すように、電源コード ロックの 2 本のアームをルータの対応するスロットにスライドさせ、アーム両方がスロットにロックした状態で完全には装着するように確認しながら行います。

図 2-32 電源コード ロックのルータへの取り付け



- ステップ 4** 電源コード ロックを取り外すには、ルータから引き離す際に、親指と人差し指を使ってタブの端を押し込みます。[\(図 2-33 を参照\)](#)。

図 2-33 タブの終端



1 タブの終端

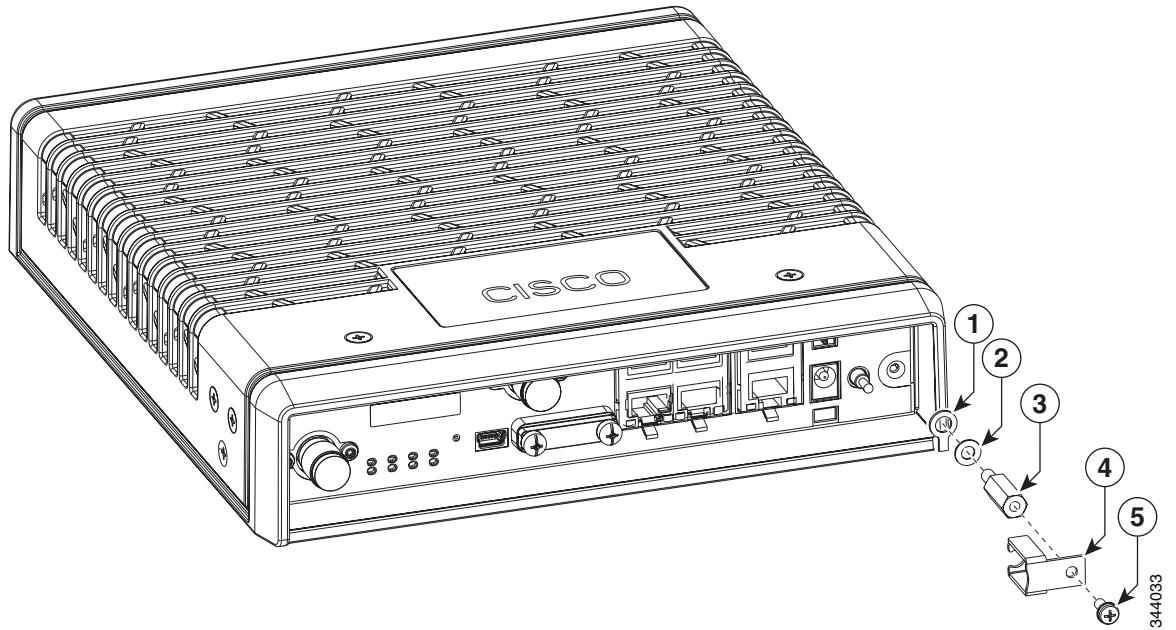
電源スイッチ ロックの取り付け

Cisco 819 ISR のアクセサリとして電源スイッチ ロックがあります。電源スイッチ ロックは改竄防止ルータ（たとえば、バスのルータ）への不正なアクセスを防ぎます。電源スイッチ ロックをサポートする Cisco 819 ISR の完全なリストは、[表 1-7](#) を参照してください。

ここでは、電源スイッチ ロックを取り付ける方法について説明します。

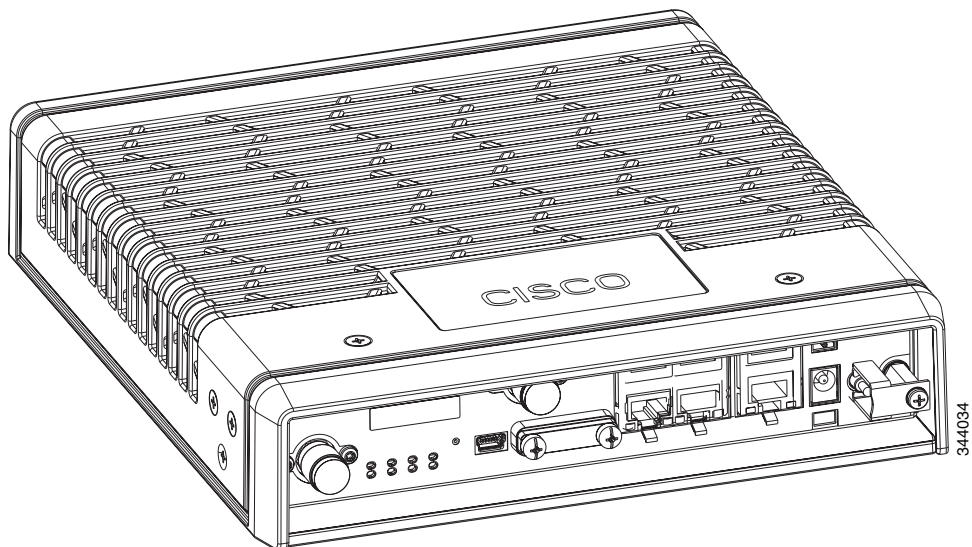
- ステップ 1** [図 2-34](#) に示されている部品に従って電源スイッチ ロックを取り付けます。これらの部品は、すべてアクセサリ キットのそれぞれの袋に含まれています。リング端子を取り付ける必要はありません。[図 2-35](#) に、設置された電源スイッチ ロックを示します。

図 2-34 電源スイッチ ロックの設置



1	リング端子	4	電源スイッチ ロック
2	電源スイッチ ロック ワッシャ	5	なべネジ
3	電源スイッチ ロック スタンドオフ		

図 2-35 設置された電源スイッチ ロック



DC 電源の取り付け



警告

壁面への設置手順をよく読んでから、設置を開始してください。適切なハードウェアを使用しなかった場合、または、正しい手順に従わなかった場合は、人体に危険が及んだり、システムが破損したりする可能性があります。ステートメント 378

Cisco 800 ISR DC 電源は、電源の取り付け穴に 4 本の #6 なべネジまたは丸ネジの木ネジを使用して壁に取り付けられる場合があります。



注意

各取り付けネジは壁面スタッド（木製）または壁の適切な種類の壁アンカーに取り付ける必要があります。乾式壁へのネジでは DC 電源を支えるのに十分ではありません。

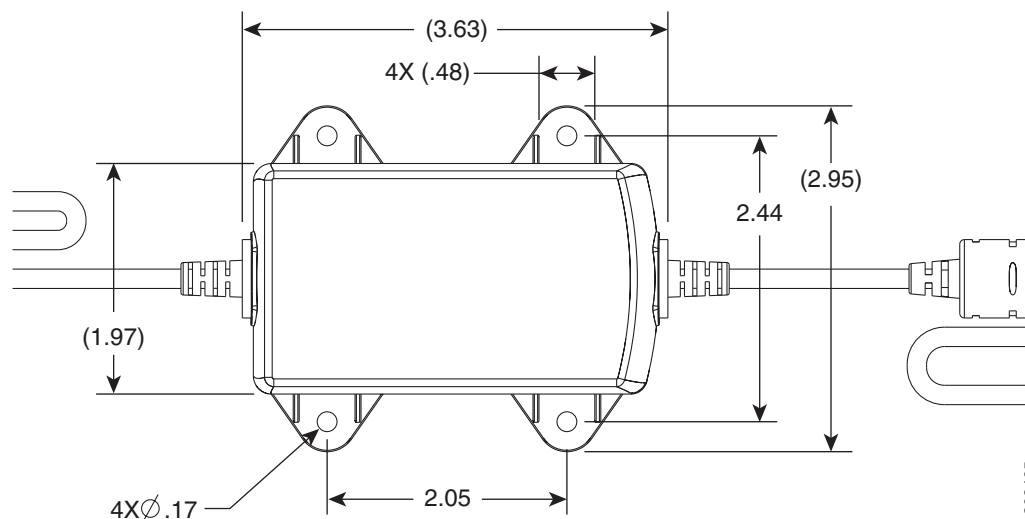
- 壁面スタッドに取り付ける場合は、電源には #6 の木ネジ（丸、なべ）が必要です。ネジの長さは、支えとなる木製または金属製のスタッドに、0.75 インチ（19.1 mm）以上差し込みネジを立てるだけの長さが必要です。
- 中空壁面取り付けの場合、電源装置には装置が設定される乾式壁の厚みに機能する適切な大きさの壁アンカーを使用する必要があります。壁に電源を固定するために、#6 ネジの使用をサポートする中空壁アンカーを使用するか、#6 ネジ（なべ、丸）を使用します。各壁アンカーは少なくとも 30 ポンドの定格が必要です。



注意

ネジが適切に固定されていない場合、DC ケーブルに無理な力がかかってルータが壁から引っ張られることがあります。

図 2-36 DC 電源の壁面取り付け機能



壁に DC 電源を接続するには、次の手順に従ってください。

- ステップ 1** 壁面の間柱または壁アンカーに固定する前に DC 電源の取り付け穴に 4 本のネジを取り付けます（図 2-36 を参照）。
- ステップ 2** 壁面スタッドまたは壁アンカーにネジを固定することによって DC 電源をつり下げます。



(注) DC 電源は 6 つすべての垂直方向に IP 41 準拠です。取り付け方向は IP 41 準拠に影響しません。

Cisco 860、880、890 ISR の設置

ここでは、Cisco 860 シリーズ、Cisco 880 シリーズおよび Cisco 890 シリーズ ISR を正しく設置するための器具と手順について説明します。次の項で構成されます。

- 「機器、工具、接続手段」(P.2-38)
- 「Cisco 860、880、および 890 シリーズ ルータの設置」(P.2-39)
- 「C881G-B/S/V-K9 ISR の設置」(P.2-53)
- 「C881GW-S/V-A-K9 ISR の設置」(P.2-53)
- 「C881G-U-K9 ISR の設置」(P.2-53)
- 「3.7G (HSPA+) /3.5G (HSPA) 用 Cisco 880G ISR の設置」(P.2-55)



(注) 準拠規格および安全性については、ルータに付属している『*Regulatory Compliance and Safety Information Roadmap*』および『*Regulatory Compliance and Safety Information for Cisco 800 Series Routers*』を参照してください。



警告 5.2/5.3 GHz 帯域のすべての無線 LAN は、屋外では使用できません。この製品は、必ず、屋内で使用してください。ステートメント 372



警告 設置手順を読んだから、システムを電源に接続してください。ステートメント 1004



警告 この装置の設置、交換、または保守は、訓練を受けた相応の資格のある人が行ってください。ステートメント 1030



警告 本製品の最終処分は、各国のすべての法律および規制に従って行ってください。ステートメント 1040



警告 送電線またはその他の電灯/電力回線に近い場所や、これらの回線に接触する可能性のある場所に、アンテナを設置しないでください。アンテナを設置するときには、死傷事故のおそれがあるので、これらの回線に絶対に接触しないよう十分に注意する必要があります。アンテナの適切な設置およびアース接続の手順については、国および地域の規定を参照してください（たとえば、NFPA 70、National Electrical Code, Article 810（米国）。Canadian Electrical Code, Section 54（カナダ））。ステートメント 1052



警告 スイッチ内部にはユーザが保守できる部品はありません。筐体を開けないでください。ステートメント 1073

機器、工具、接続手段

ここでは、Cisco 860 シリーズ、Cisco 880 シリーズおよび Cisco 890 シリーズ ISR の設置に必要な機器、工具、および接続手段について説明します。次の項目について説明します。

- 「ルータの付属品」(P.2-38)
- 「その他の必要な部品」(P.2-38)
- 「接続手段」(P.2-39)
- 「イーサネット機器」(P.2-39)

ルータの付属品

梱包箱を開けて、納品書に記載されているすべての品目が揃っているかどうか確認してください。表 2-1 に、各ルータ モデルの付属品と数量を示します。

表 2-1 Cisco 860 シリーズ、Cisco 880 シリーズおよび Cisco 890 シリーズ ISR の付属品と数量

項目	Cisco ISR 860 シリ ズルータ	Cisco 860VAE シリーズ ルータ ¹	Cisco ISR 880 シリ ズルータ	Cisco ISR 890 シリ ズルータ
ストレート RJ-45 イーサネット ケーブル	1	—	1	1
ADSL RJ-11-to-RJ-11 ストレート ケーブル	—	—	—	1
RJ-11 DSL ² ケーブル	1 ³	n/a	1 ⁴	1
DSL RJ-45-to-dual-RJ-11 ブレークアウト ケーブル	—	n/a	1 ⁵	1
RJ-45/DB-9 コンソール ケーブル	1	—	1	1
12 VDC の外部電源アダプタ	1	1	1	1
ケーブル固定クリップ付き AC 電源ケーブル	1	1	1	1
Cisco Configuration Professional (Cisco CP) CD ⁶	1	1	1	1

1. ダイナミック コンフィギュレーション ツール経由で要求されない限り、デフォルトでは Cisco 860VAE モデルには、ケーブルは同梱されません。
2. DSL = Digital Subscriber Line。
3. Cisco 867 モデルにのみ同梱。
4. Cisco 886、887、887M、および 886-J モデルにのみ同梱。
5. Cisco 888E モデルにのみ同梱。
6. Cisco CP は注文ごとのオプションで、一部の SKU でのみ使用できます。

その他の必要な部品

ルータを設置する際には、ルータの付属品以外に、次のものをご用意ください。

- 静電気防止用コードとリスト ストラップ。
- ルータを壁に取り付けるためのネジ
 - 壁のスタッドに取り付ける場合は、10 番ワッシャ付きの 10 番木ネジ（丸ネジまたは平ネジ）× 2、または 10 番のワッシャヘッド ネジ × 2。ネジの寸法は、支えとなる木製または金属製の間柱に 3/4 インチ（20 mm）以上差し込める十分な長さが必要です。
 - 中空壁面にルータを取り付ける場合は、10 番のワッシャ付きアンカー × 2。

- シャーシのアースに使用するワイヤ クリンパ
- シャーシに接続するアース線
 - AWG 14 (2 mm²) 以上のアース線 (NEC 準拠シャーシ アースの場合)。
 - AWG 18 (1 mm²) 以上のアース線 (EN/IEC 60950 準拠シャーシ アースの場合)。
- NEC 準拠のシャーシ接地用の 内径 1/4 インチ (5 ~ 7 mm) のリング端子。
- ファスト イーサネット (FE) WAN ポートおよび LAN ポート接続用のイーサネット ケーブル

接続手段

サービス プロバイダーを通じたブロードバンド接続またはイーサネット接続が必要です。

イーサネット 機器

ルータと接続するイーサネット機器の種類 (ワークステーション、PC、ハブ、サーバ) を確認するとともに、その機器にイーサネット ポート接続用のネットワーク インターフェイス カード (NIC) があるかどうかを確認してください。

- コンソール ポートから Cisco IOS コマンドを使用してソフトウェアを設定する場合は、ターミナル エミュレーション ソフトウェアが動作している ASCII 端末または PC をコンソール ポートに接続してください。
- モデムを接続する場合は、モデムとモデム ケーブルが必要です。
- Data BRI ポートを使う場合は、NT1 装置と ISDN S/T ケーブルを用意してください。
- ケーブル ロック機能を使用する場合は、Kensington または同等のロックング ケーブルが必要です。

Cisco 860、880、および 890 シリーズ ルータの設置

ここでは、Cisco 860 シリーズ、Cisco 880 シリーズおよび Cisco 890 シリーズ ISR の設置方法について説明します。ルータは卓上だけでなく、他の水平面や壁面にも設置できます。Cisco ISR 890 シリーズは、ラックに取り付けることもできます。ここでは、Cisco 890 シリーズ ルータに WLAN アンテナを接続する方法についても説明します。ここでは、次の内容について説明します。

- 「警告」 (P.2-39)
- 「卓上への設置」 (P.2-40)
- 「壁面への設置」 (P.2-41)
- 「ルータのアース接続」 (P.2-43)
- 「FIPS カバーの取り付け」 (P.2-44)
- 「Cisco 890 シリーズ用アンテナの取り付け」 (P.2-47)
- 「ラックへの Cisco 890 シリーズの設置」 (P.2-51)

警告



警告

この機器にはアース接続が必要です。一般的な使い方では、ホストとアースの接続に、グリーンとイエローの 12 ~ 14 AWG アース線を使用します。ステートメント 242

**警告**

この装置は、アースさせる必要があります。絶対にアース導体を破損させたり、アース線が正しく取り付けられていない装置を稼働させたりしないでください。アースが適切かどうかははっきりしない場合には、電気検査機関または電気技術者に確認してください。ステートメント 1024

**警告**

壁面への設置手順をよく読んでから、設置を開始してください。適切なハードウェアを使用しなかった場合、または、正しい手順に従わなかった場合は、人体に危険が及んだり、システムが破損したりする可能性があります。ステートメント 378

**(注)**

- ルータの上には何も載せないでください。
- ルータの両側と上側にある通気口を覆ったり、通気を妨げるものを置いたりしないでください（ルータが加熱して損傷する場合があります）。
- 局所的な空気加熱を避けるために、ルータは換気の良い場所に設置してください。

**注意**

ルータの両側にある通気口を覆ったり、通気を妨げるものを置いたりしないでください。ルータが加熱して損傷する場合があります。

**注意**

ルータの上部には重さが 10 ポンド (4.5 kg) を超えるものは置かないでください。また、卓上に複数のルータを重ねて置かないでください。ルータの上に重いものを置くと、シャーシが損傷することがあります。

**注意**

暖房機器の排気口など、熱源のそばにルータや電源装置を設置しないでください。

**注意**

熱は上へ逃げるため、ルータの上面が熱くなります。長期間にわたって何らかの物体を表面に直接接触させたままにしないでください。

卓上への設置

卓上またはその他の水平面にルータを設置する場合、ルータをしっかりと固定してください。冷却用の吸気口や排気口の周りには 1 インチ (2.5 cm) 以上の隙間を空けてください。

シャーシを確実にアースに接続してください。シャーシのアース接続手順については、「[ラックへの Cisco 890 シリーズの設置](#)」(P.2-51) をご覧ください。

**(注)**

ルータの上には何も載せないでください。

壁面への設置

Cisco 860 シリーズ、Cisco 880 シリーズおよび Cisco 890 シリーズ ISR のシャーシ底面には、壁などの垂直面に取り付けるための穴があります。

この取り付け穴は、ルータを上向きにも下向きにも設置できるようになっています。ルータは、前面ベゼルを上向きまたは下向きにして吊すことができます。

冷却用の吸気口や排気口の周りには 1 インチ (2.5 cm) 以上の隙間を空けてください。



壁に取り付ける場所が決まったら、ケーブルの制限と壁の構造を考慮してください。

次の手順でルータを壁に取り付けます。

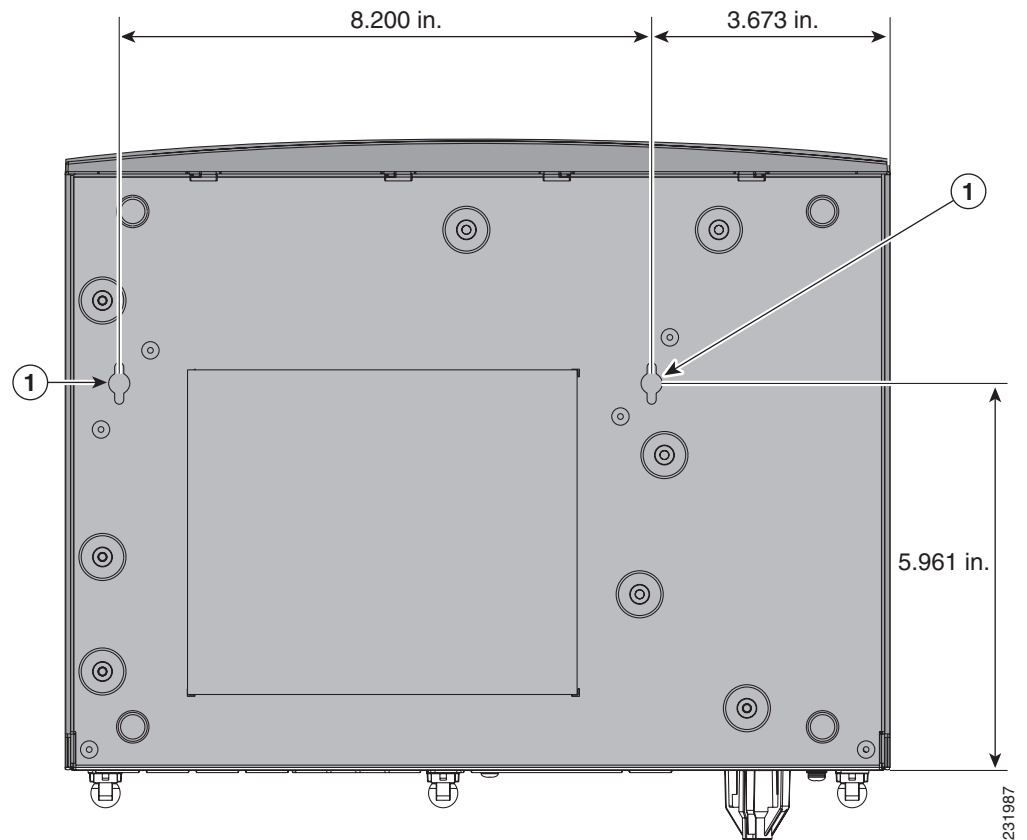
ステップ 1

ルータの取り付け穴の間隔を特定します。ルータ底面の壁面取り付け穴を確認します (図 2-37 を参照)。



(注) 図 2-37 に示すように、ほとんどのルータモデルでは、取り付け穴の間隔が 8.2 インチ (208 mm) です。Cisco 866 モデルと Cisco 867 モデルの場合は、この間隔が 7.85 インチ (199 mm) です。穴を開ける前に、必要な間隔を確認してください。

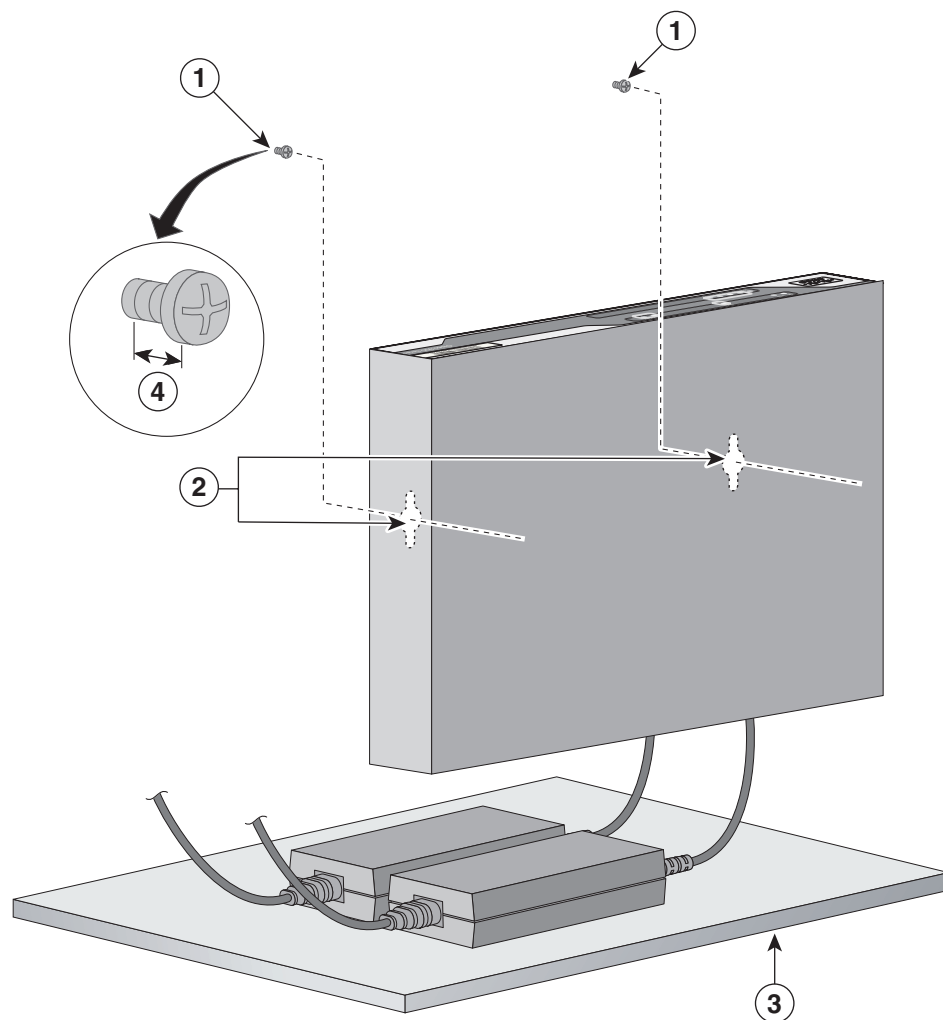
図 2-37 ルータ底面の壁面取り付け穴



1 壁面取り付け穴

- ステップ 2** アンカーを使ってネジを壁に挿入します。ネジ頭と壁の間を 1/8 インチ (0.32 cm) 離します。[図 2-38](#)を参照してください。
- ステップ 3** 壁側に強く押し付けないようにして、ルータをネジに掛けます。ネジ頭によって保護壁の内側が傷つく場合があります。近くの水平面に電源装置を置きます。[図 2-38](#)を参照してください。

図 2-38 壁面へのルータの取り付け



1	壁に取り付けられた 10 番の木ネジ × 2	3	水平面に電源アダプタを置く
2	壁面取り付け穴	4	ネジ頭と壁の間の距離は 1/8 インチ (0.32 cm) (0.32 cm)

- ステップ 4** シャーシを確実にアースに接続してください。シャーシのアース接続手順については、「[ラックへの Cisco 890 シリーズの設置](#)」(P.2-51)をご覧ください。

ルータのアース接続

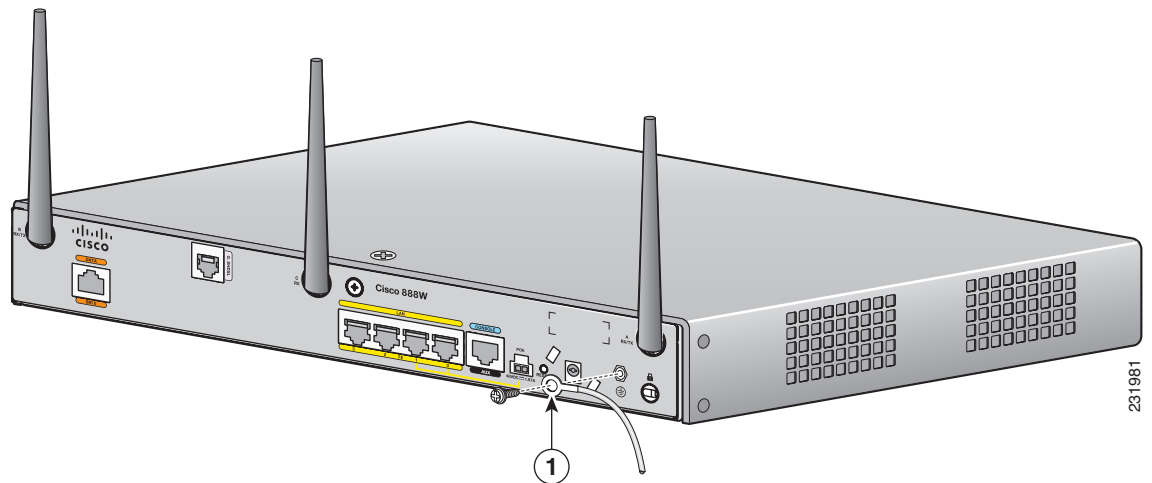
必ずシャーシを適切なアースに接続してください。アース線は、地域の安全基準に従って取り付ける必要があります。

- NEC 準拠の接地では、14 AWG (2 mm²) 以上の銅線と内径 1/4 インチ (5 ~ 7 mm) のリング端子を使用します。
- EN/IEC 60950 準拠のアース接続では、18 AWG (1 mm²) 以上の銅線を使用します。

アース接続は次の手順で行います。

- ステップ 1** アース ラグまたはアース端子に合わせて、アース線の端の被覆を必要な長さだけ取り除きます。
- ステップ 2** ワイヤ クリンパを使用して、アース ラグまたはリング端子にアース線を圧着します。
- ステップ 3** アース ラグまたはリング端子をシャーシに取り付けます (図 2-39 を参照)。アース ラグの場合は、付属の非脱落型ロック ワッシャ付きネジを 2 本使用します。リング端子の場合は、付属ネジを 1 個使います。8 ~ 10 インチ ポンド (0.9 ~ 1.1 ニュートンメートル) のトルクでネジを締めます。

図 2-39 リング端子を使用したシャーシのアース接続



1	リング端子
---	-------

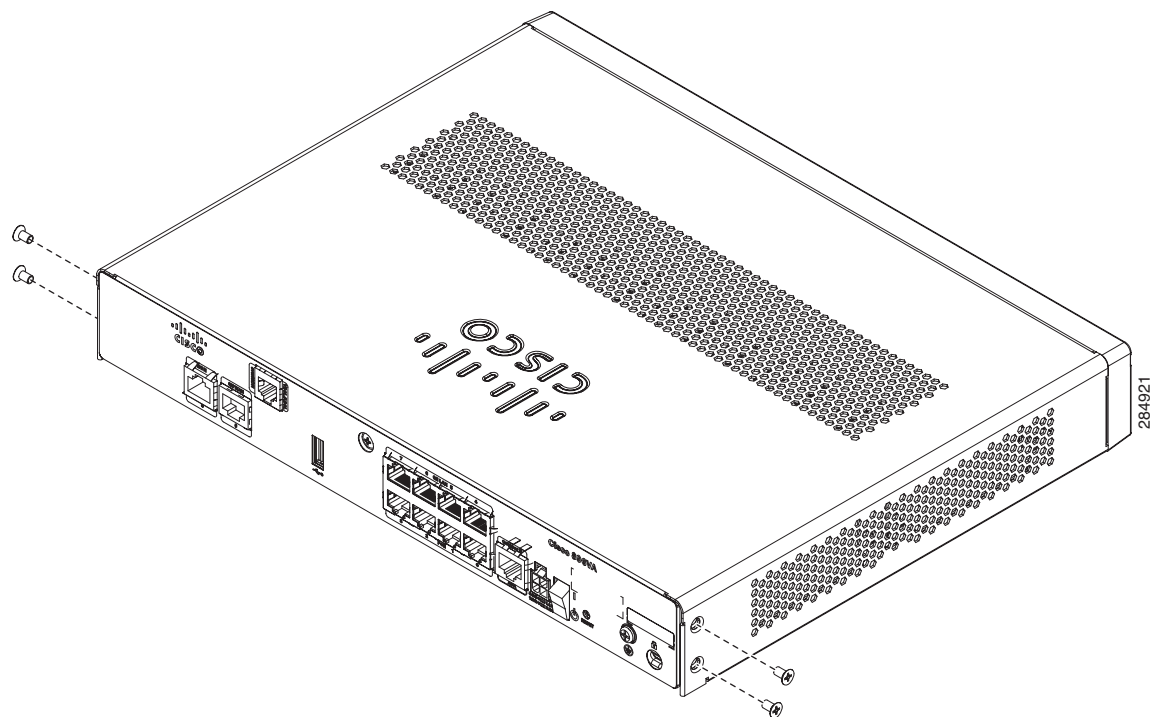
- ステップ 4** アース線の反対側の端を、確実にアースできる接地点に接続します。

ルータの設置とアース接続が完了したら、必要に応じて、電源コード、WAN や LAN のケーブル、管理アクセス用のケーブルを接続できます。

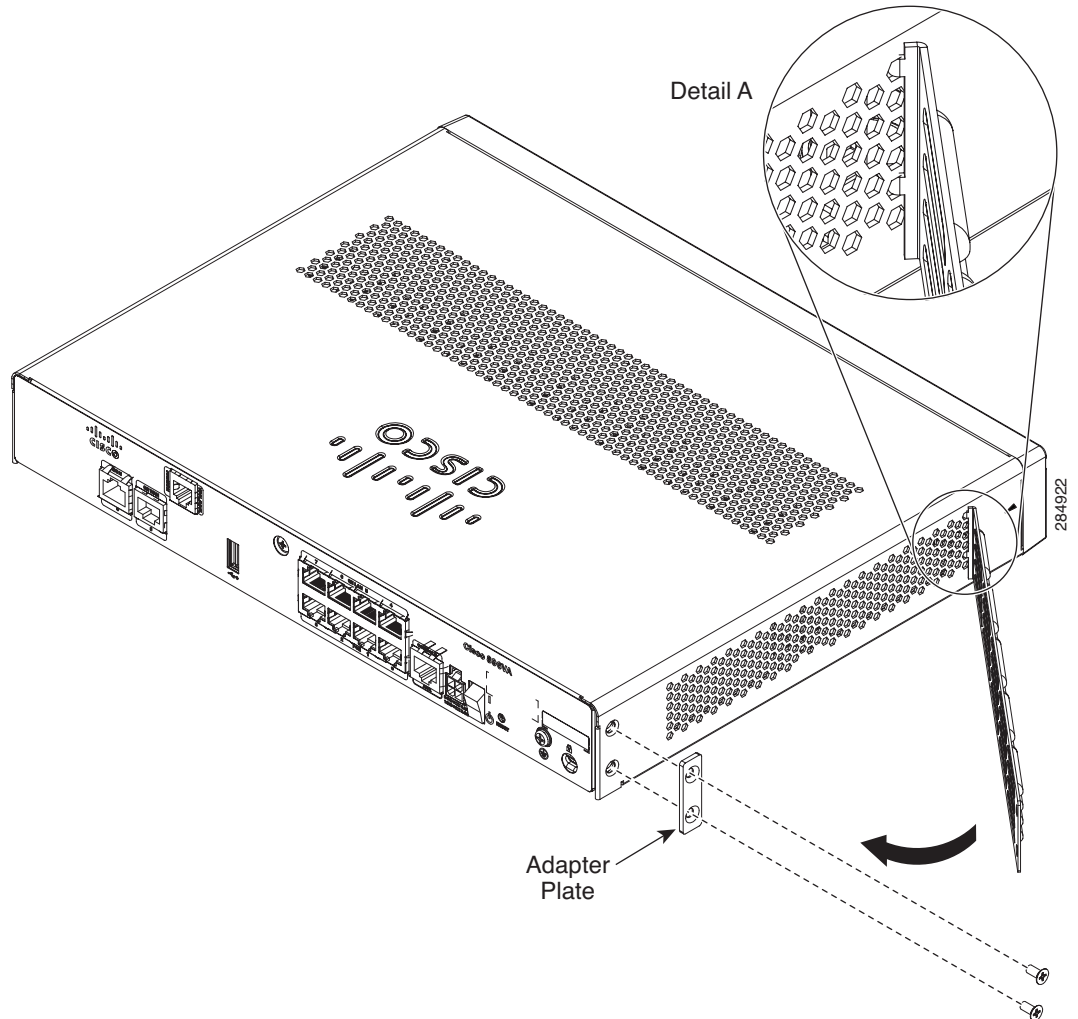
FIPS カバーの取り付け

ルータに FIPS カバーを取り付けるには、次の手順を実行します。

ステップ 1 上部カバーの 4 本の取り付けネジを外します。



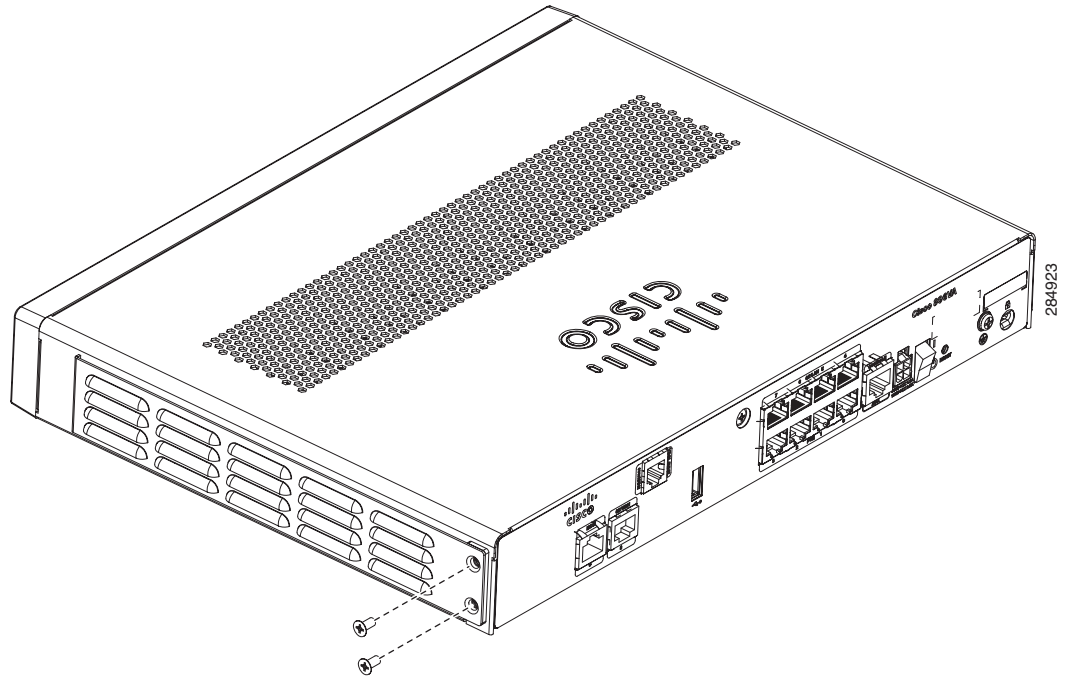
ステップ 2 詳細 A に示すように、FIPS カバーの左側を取り付けます。



ステップ 3 回転して蝶番で閉じる位置を正しい六角形に合わせます。

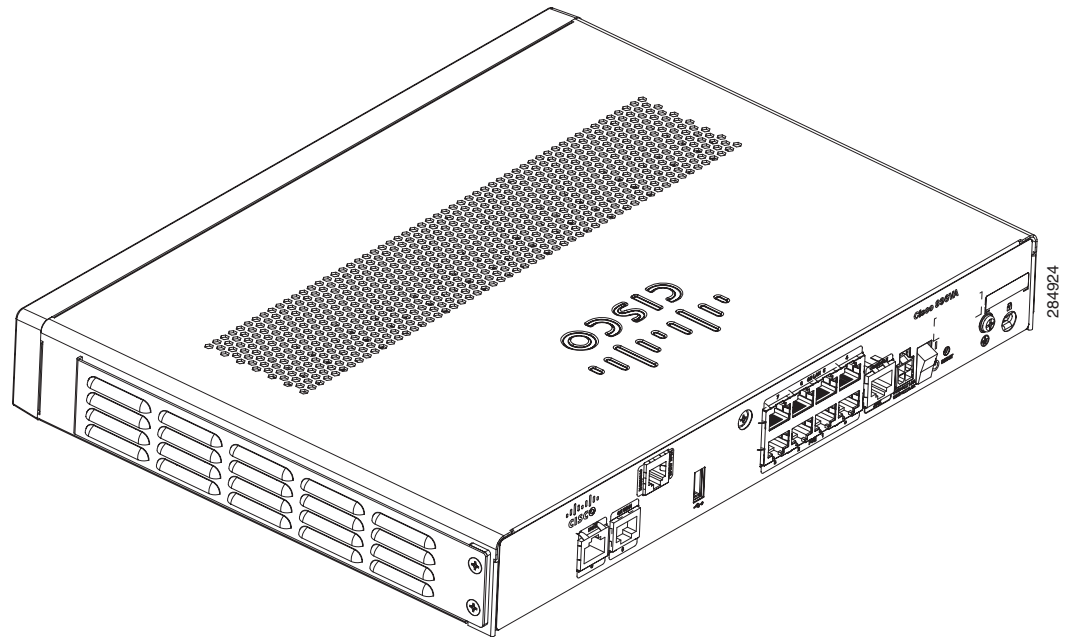
ステップ 4 閉じる前に、取り付け穴を合わせながら、アダプタプレートを配置します。

ステップ 5 2本の取り付けネジで FIPS のカバーを固定します。

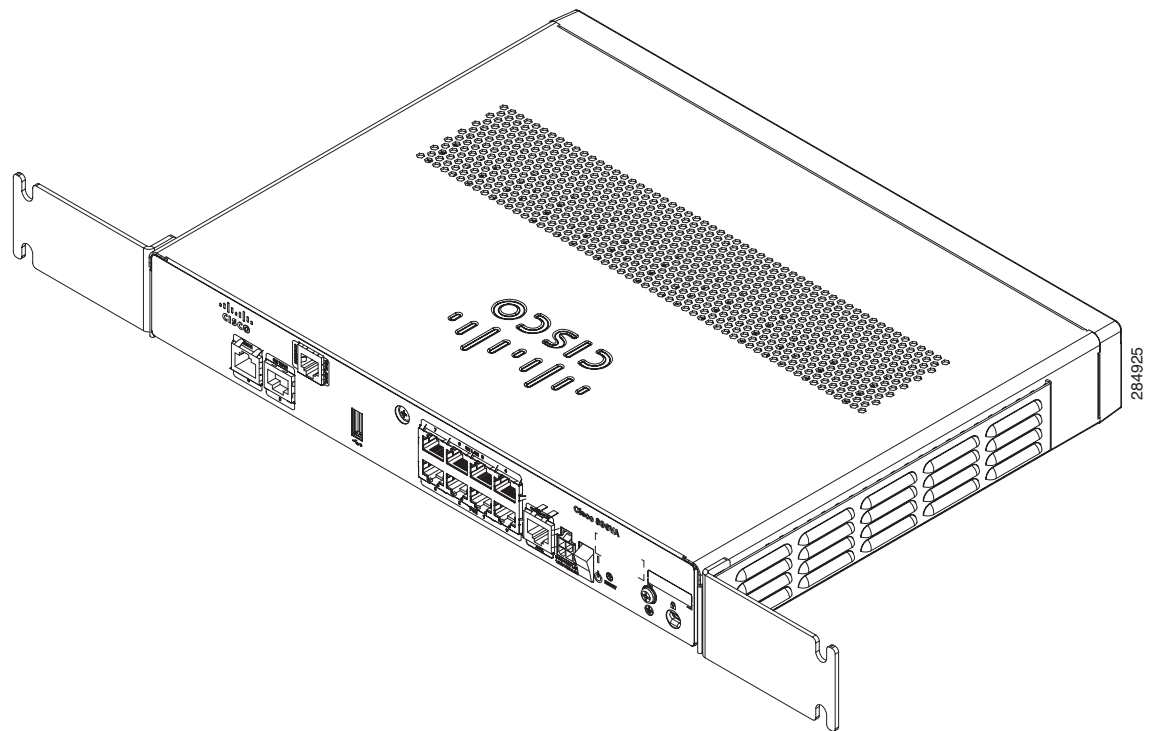


ステップ 6 FIPS カバーの左側と同じように FIPS カバーの右側を取り付けます。

ステップ 7 カバーの両側を取り付けたら目視で確認します。



- ステップ 8** ラック マウント ブラケットで FIPS カバーを取り付ける場合は、アダプタ プレートが必要ありません。



Cisco 890 シリーズ用アンテナの取り付け

Cisco 890 シリーズの無線ルータの背面パネルには、3つの Reverse-Polarity Threaded Neill-Concelman (RP-TNC) コネクタがあります。ルータとともに出荷されるアンテナは、デュアルバンド 2.4-GHz/5-GHz 全方向性ダイポール アンテナです。



警告

5.2/5.3 GHz 帯域のすべての無線 LAN は、屋外では使用できません。この製品は、必ず、屋内で使用してください。ステートメント 372



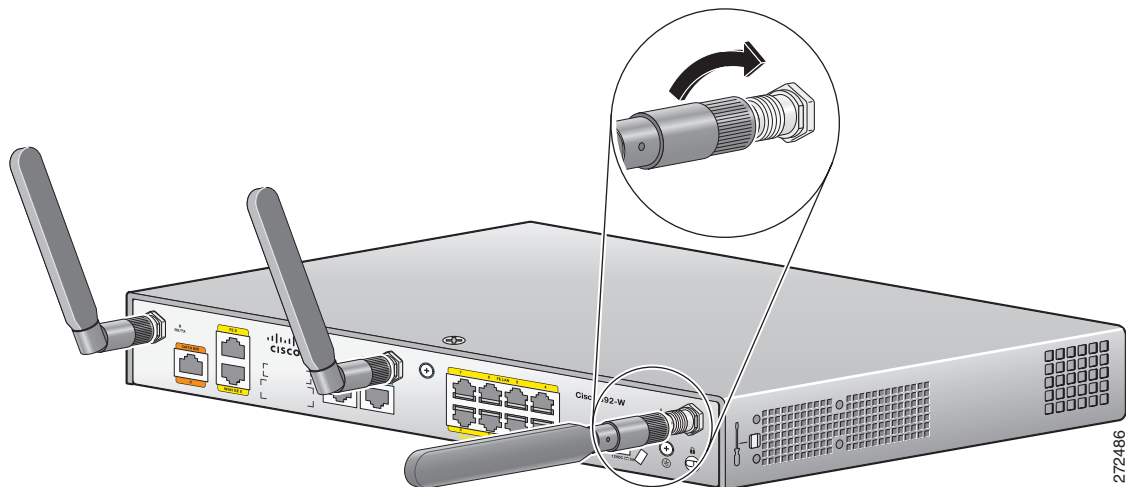
(注)

卓上、壁、またはラックに Cisco 890 シリーズ無線ルータを設置する前に、アンテナを背面パネルに接続します。ルータを設置した後では、アンテナを接続するのは困難です。

無線アンテナを無線ルータに接続する手順は、次のとおりです。

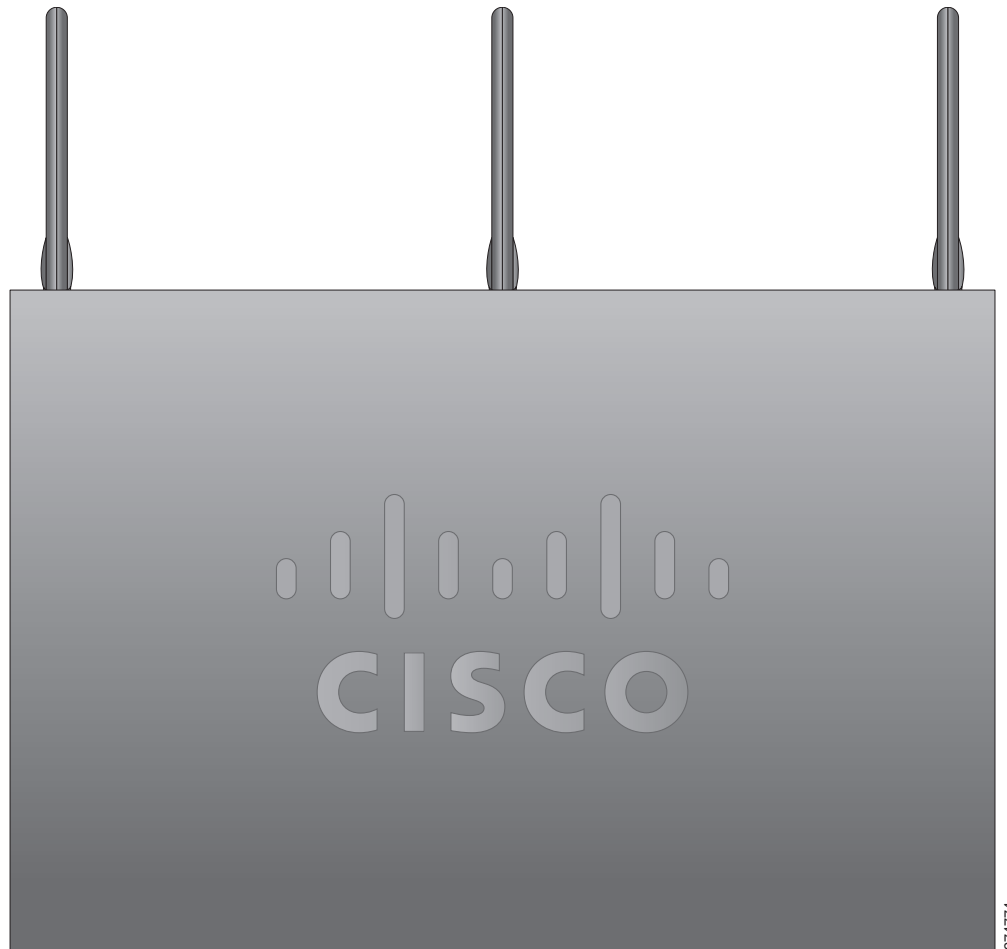
- ステップ 1** ルータの背面にある RP-TNC コネクタに、ネジを使ってアンテナをしっかりと取り付けます。

図 2-40 ルータへのアンテナの接続



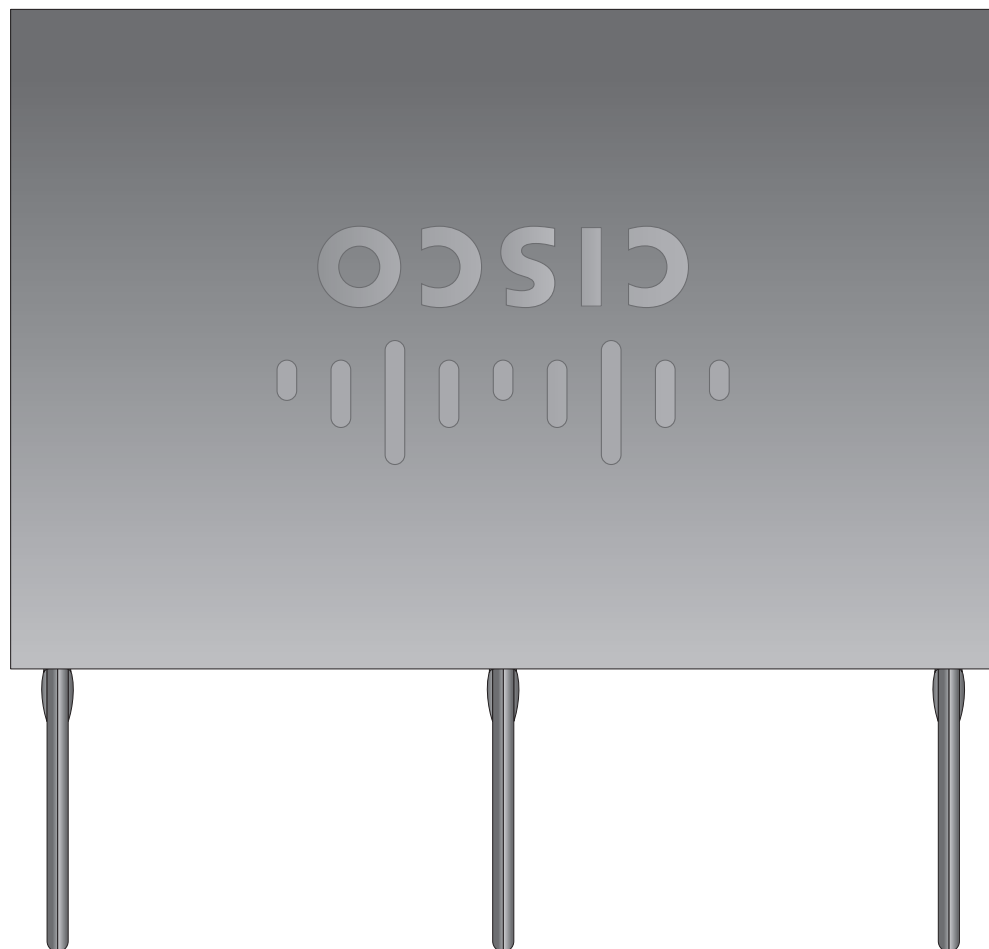
- ステップ 2** アンテナの方向を決めます。最良の無線性能を得るには、アンテナが床面に対して垂直になるように、向きを調整します。
- ルータを卓上に取り付けない場合、アンテナの向きをまっすぐ上に向けます。
 - ルータを壁に取り付ける場合、アンテナが床面に対して垂直になるように、向きを調整します（[図 2-41](#) および [図 2-42](#) を参照）。

図 2-41 アンテナを垂直に上に向ける場合



274774

図 2-42 アンテナを垂直に下に向ける場合



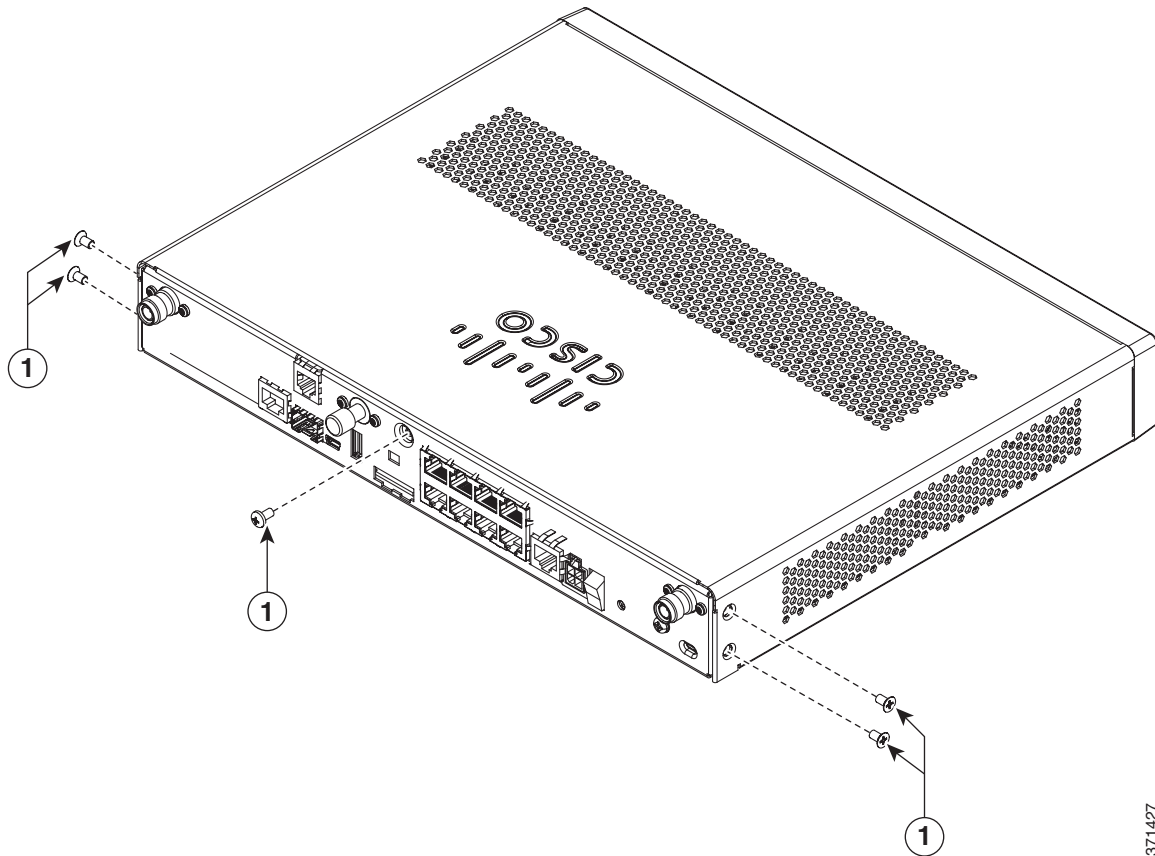
274775

ラックへの Cisco 890 シリーズの設置

Cisco ISR 890 シリーズは、ラックに取り付けることができます。
Cisco ISR 890 シリーズをラックに取り付ける手順は、次のとおりです。

ステップ 1 図 2-43 に示すように、ネジを外します。

図 2-43 ネジの位置



371427

1	ネジ	
---	----	--

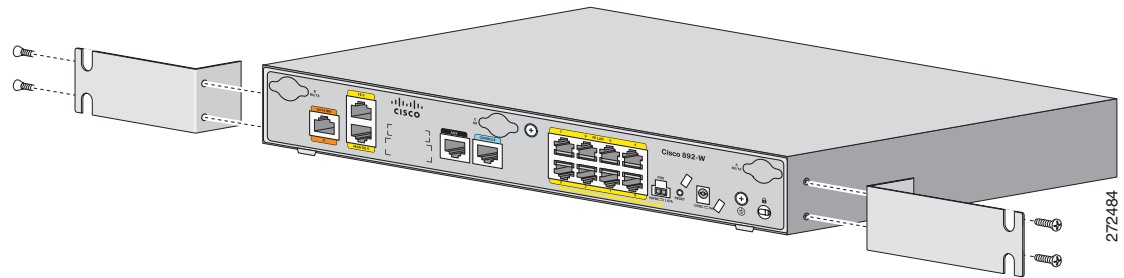
ステップ 2 付属のネジを使用して、ラック取り付けブラケットを Cisco 890 シリーズ ISR のシャーシに取り付けます (図 2-44 を参照)。2 つのネジを両側で使用します。No. 2 プラス ドライバを使用して、取り付け金具ネジをシャーシの両側に取り付けます。



注意

ネジを回しすぎないようにします。推奨トルクは 6 ~ 8 インチ ポンド (0.7 ~ 0.9 ニュートンメートル) です。

図 2-44 Cisco ISR 890 シリーズへのラック取り付け金具の取り付け



注意

シャーシの設置では、シャーシ冷却用の通気が妨げられないようにする必要があります。



警告

ラックへのユニットの設置や、ラック内のユニットの保守作業を行う場合は、負傷事故を防ぐため、システムが安定した状態で置かれていることを十分に確認してください。安全を確保するために、次のガイドラインを守ってください。

- ラックに設置する装置が1台だけの場合は、ラックの一番下に取り付けます。
- ラックに複数の装置を設置する場合は、最も重い装置を一番下に設置して、下から順番に取り付けます。
- ラックにスタビライザが付いている場合は、スタビライザを取り付けてから、ラックに装置を設置したり、ラック内の装置を保守したりしてください。ステートメント 1006

ステップ 3 それぞれの側で2つのネジ（ラックに同梱）を使用して、ラック取り付け金具で Cisco ISR 890 シリーズを 19 インチ ラックに取り付けます。まずネジの下部ペアから始め、下部のネジは緩めた状態で金具に通したまま、ネジの上部ペアを挿入します。



(注) 冷却通気の循環が行われるように、各ユニットの上部と下部に隙間を残しておきます。



(注) ルータの上に装置を直接積み重ねないでください。ルータの上に少なくとも1ラックユニット分のスペースを確保してください。



ヒント 金具のネジ穴は、ラックのネジ穴の1個おきのペアに合わせて間隔が開いています。正しいネジ穴を使用すると、金具の小さなネジ穴がラックの未使用のネジ穴とそろいます。小さな穴がラックの穴とそろわない場合、次のラックの穴に合わせて金具を上下する必要があります。

ステップ 4 近くの水平面に電源装置を置きます。

- ステップ 5** シャーシを確実にアースに接続してください。シャーシのアース接続手順については、「[ラックへの Cisco 890 シリーズの設置](#)」(P.2-51) をご覧ください。

C881G-B/S/V-K9 ISR の設置

C881G-B/S/V-K9 ISR を設置するには、「[Cisco 860、880、および890 シリーズルータの設置](#)」(P.2-39) の手順に従ってください。

ただし、C881G-B/S/V-K9 ISR には SIM カードを追加するためのスロットがないため、ハードウェア インストレーション ガイドの 3G カード接続手順は当てはまりません。これは CDMA/EV-DO ベースのルータであり、SIM カードが必要ありません。

アンテナの取り付け

Cisco 881 ルータ用のアンテナの取り付け手順については、「[アンテナの取り付け](#)」(P.2-53) を参照してください。

C881GW-S/V-A-K9 ISR の設置

C881GW-S-A-K9 ISR と C881GW-V-A-K9 ISR を設置するには、「[Cisco 860、880、および890 シリーズルータの設置](#)」(P.2-39) の手順に従ってください。

ただし、ハードウェア インストレーション ガイドの 3G カードの接続手順は、これらの ISR に 3G カードを追加するためのスロットがないため適用されません。代わりに、3G モデムがルータに組み込まれています。

アンテナの取り付け

Cisco 881 ルータ用のアンテナの取り付け手順については、「[アンテナの取り付け](#)」(P.2-53) を参照してください。

C881G-U-K9 ISR の設置

C881G-U-K9 ISR を設置するには、「[Cisco 860、880、および890 シリーズルータの設置](#)」(P.2-39) の手順に従ってください。

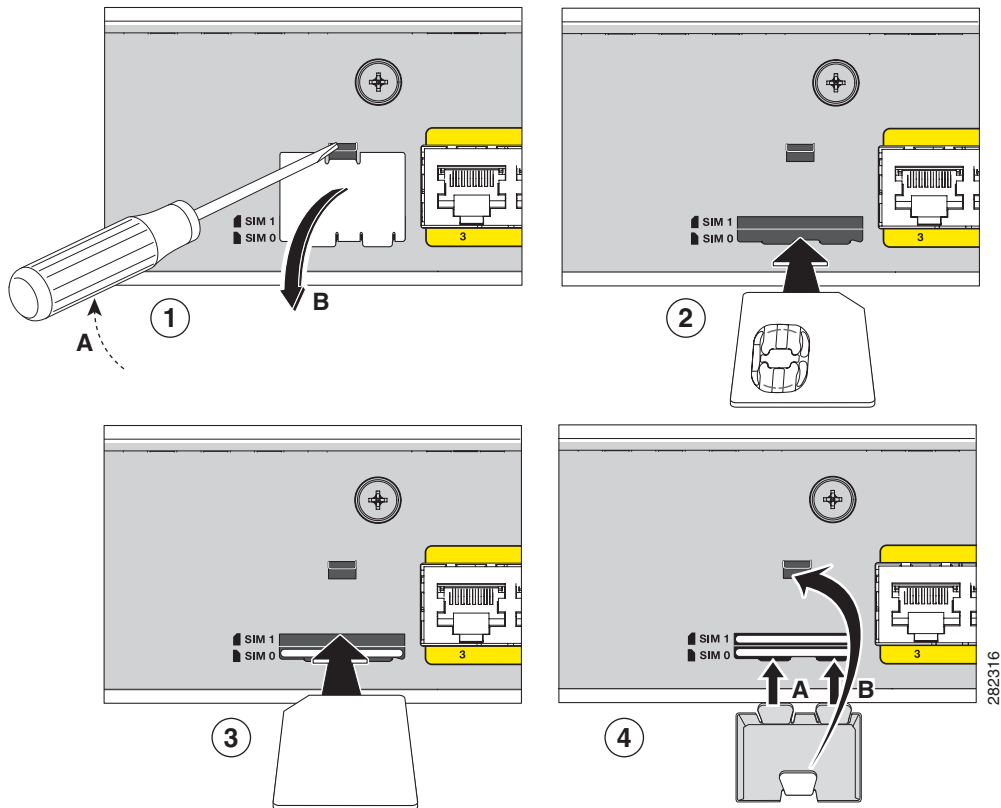
ただし、ハードウェア インストレーション ガイドの 3G カードを接続する手順については、C881G-U-K9 ISR には 3G カードを追加するためのスロットがないため適用されません。代わりに、3G モデムがルータに組み込まれています。

SIM カードの取り付け

C881G-U-K9 ISR には、1 つまたは 2 つの SIM カードを取り付けることができます。2 つの SIM カードを取り付けると、プライマリ SIM カードに障害が発生した場合にフェールオーバー メカニズムを提供するデュアル SIM 機能を利用できるようになります。

[図 2-45](#) に、SIM カードの取り付け手順を示します。

図 2-45 SIM カードの取り付け



SIM カードを取り付けるには、次の手順を実行します。

-
- ステップ 1** SIM カード スロットをカバーする扉を開きます。
- a. ドライバの先端を上部のラッチを挿入し、図に示すように静かに外します。
 - b. 図に示すように、扉を取り外します。
- ステップ 2** SIM 0 スロットに SIM カードを挿入するには、図に示すように接点を上に向けて SIM カードを持ち、ロックされるまで静かに押し込みます。
- ステップ 3** SIM 1 スロットに SIM カードを挿入するには、図に示すように接点を下に向けて SIM カードを持ち、ロックされるまで静かに押し込みます。
- ステップ 4** 扉を取り付けます。
- a. 図のように、扉の下側のラッチを挿入します。
 - b. 図のように、扉の上側のラッチを挿入します。
-

3.7G (HSPA+) /3.5G (HSPA) 用 Cisco 880G ISR の設置

C881G+7-K9、C886VAG+7-K9、C887VAG+7-K9、C887VAMG+7-K9、C888EG+7-K9、C881GW+7-A-K9、C881GW+7-E-K9、C887VAGW+7-A-K9、および C887VAGW+7-E-K9 ISR を設置するには、[「Cisco 860、880、および890 シリーズ ルータの設置」\(P.2-39\)](#) の手順に従ってください。

ただし、ハードウェア インストレーション ガイドの 3G カードの接続手順は、これらの ISR に 3G カードを追加するためのスロットがないため適用されません。代わりに、3G モデムがルータに組み込まれています。



ルータの接続

この章では、Cisco 860、880、890 ISR と Cisco 819 ISR の設置方法について説明します。

- 「Cisco 810 シリーズ」 (P.3-1)
- 「Cisco 860、880、890 シリーズ」 (P.3-8)

Cisco 810 シリーズ

Cisco 819 シリーズ

ここでは、Cisco 819 ISR をイーサネット デバイスとネットワークに接続する方法について説明します。この章では、次の内容について説明します。

- 「ルータを接続するための準備」 (P.3-1)
- 「PC、サーバ、またはワークステーションの接続」 (P.3-2)
- 「外部イーサネット スイッチの接続」 (P.3-3)
- 「コンソール ポートへの端末または PC の接続」 (P.3-4)
- 「コンソール ポートへのモデムの接続」 (P.3-5)
- 「AC アダプタの接続」 (P.3-5)
- 「DC アダプタの接続」 (P.3-6)
- 「接続の確認」 (P.3-8)



(注)

準拠規格および安全性については、ルータに付属している『Regulatory Compliance and Safety Information Roadmap』および『Regulatory Compliance and Safety Information for Cisco 800 Series Routers』を参照してください。

ルータを接続するための準備

デバイスにルータを接続する前に、「ルータの設置」 (P.2-21) の手順に従ってルータを設置します。

ルータの損傷防止

ルータへの損傷を防ぐため、ルータにデバイスを接続するときには、次の注意事項を守ってください。

- すべての接続が完了するまで、デバイスおよびルータへの電源をオフにします。



注意

ルータとの接続がすべて完了するまで、デバイスの電源をオンにしないでください。

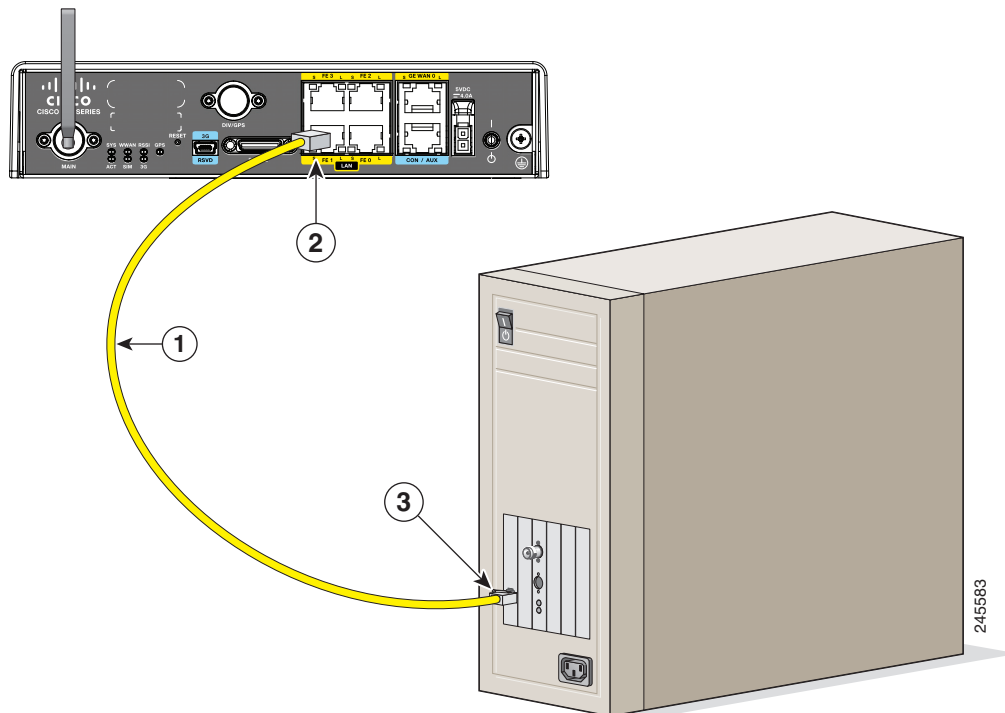
- ユーザ側でケーブルを用意する必要がある場合は、「Cisco 860、880、890 シリーズ」(P.A-11) のケーブル仕様を参照してください。この付録に目的のケーブルの仕様が記載されていない場合は、シスコ製ケーブルを注文することを強く推奨します。

PC、サーバ、またはワークステーションの接続

イーサネット スイッチ ポートに PC (またはその他のイーサネット デバイス) を接続する手順は、次のとおりです。

- ステップ 1** イエローのイーサネット ケーブルの一端をルータのイーサネット スイッチ ポートに接続します。図 3-1 を参照してください。

図 3-1 サーバ、PC、またはワークステーションの接続



1	イエローのイーサネット ケーブル	3	ネットワーク インターフェイス カードの RJ-45 ポート
2	ルータのイーサネット スイッチ ポート		

- ステップ 2** PC、サーバ、またはワークステーションに搭載された NIC（ネットワーク インターフェイスカード）の RJ-45 ポートに、ケーブルの反対側を接続します。
- ステップ 3** (任意) その他のサーバ、PC、またはワークステーションをその他のイーサネット スイッチポートに接続します。



(注) Cisco Configuration Express を使用して、インターネット接続を設定します。詳細については、『*Cisco Configuration Professional Quick Start Guide*』を参照してください。

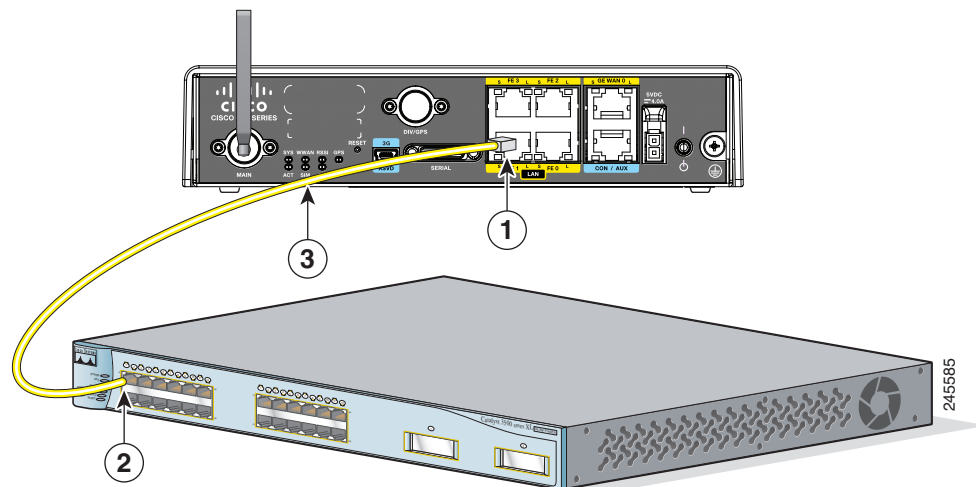
外部イーサネット スイッチの接続

社内で 5 台以上の PC を相互に接続する必要がある場合は、外部イーサネット スイッチをルータのイーサネット スイッチに接続することで、イーサネット接続を追加できます。

外部イーサネット スイッチをルータのイーサネット スイッチ ポートに接続する手順は、次のとおりです。

- ステップ 1** イエローのイーサネット ケーブルの一端をルータのイーサネット スイッチ ポートに接続します。(図 3-2 を参照)。

図 3-2 イーサネット スイッチへの接続



1	ルータのイーサネット スイッチ ポート	3	外部イーサネット スイッチ ポートに接続するイエローの CAT5 イーサネット ケーブル、RJ-45/RJ-45
2	外部イーサネット スイッチの使用可能なポート		

- ステップ 2** ケーブルの反対側をイーサネット スイッチの使用可能なポートに接続することで、イーサネット接続を追加します。
- ステップ 3** イーサネット スイッチの電源を入れます。

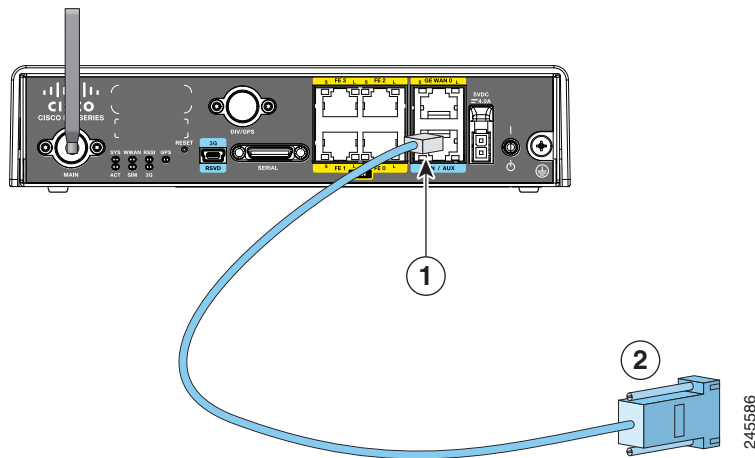
コンソールポートへの端末または PC の接続

CLI を使用してソフトウェアを設定する場合、またはルータで発生した問題のトラブルシューティングを行う場合は、端末または PC をコンソールポートに接続します。

端末または PC をルータのコンソールポートに接続する手順は、次のとおりです。

- ステップ 1** DB-9-to-RJ-45 シリアルケーブルの RJ-45 側をルータの RJ-45 コンソールポートに接続します。次に、ルータのコンソールポートに接続されたシリアルケーブルの RJ-45 側を示します（[図 3-3](#) を参照）。

図 3-3 コンソールポートへの端末または PC の接続



1	ルータのコンソール補助ポートに接続された RJ-45 コネクタ	2	DB-9 コネクタ
----------	---------------------------------	----------	-----------

- ステップ 2** DB-9-to-RJ-45 シリアルケーブルの DB-9 側をラップトップまたは PC の COM ポートに接続します。



(注) ノートパソコンおよび PC によっては、DB-9 シリアルポートコネクタの装備がなく、USB/シリアルポートアダプタが必要な場合があります。

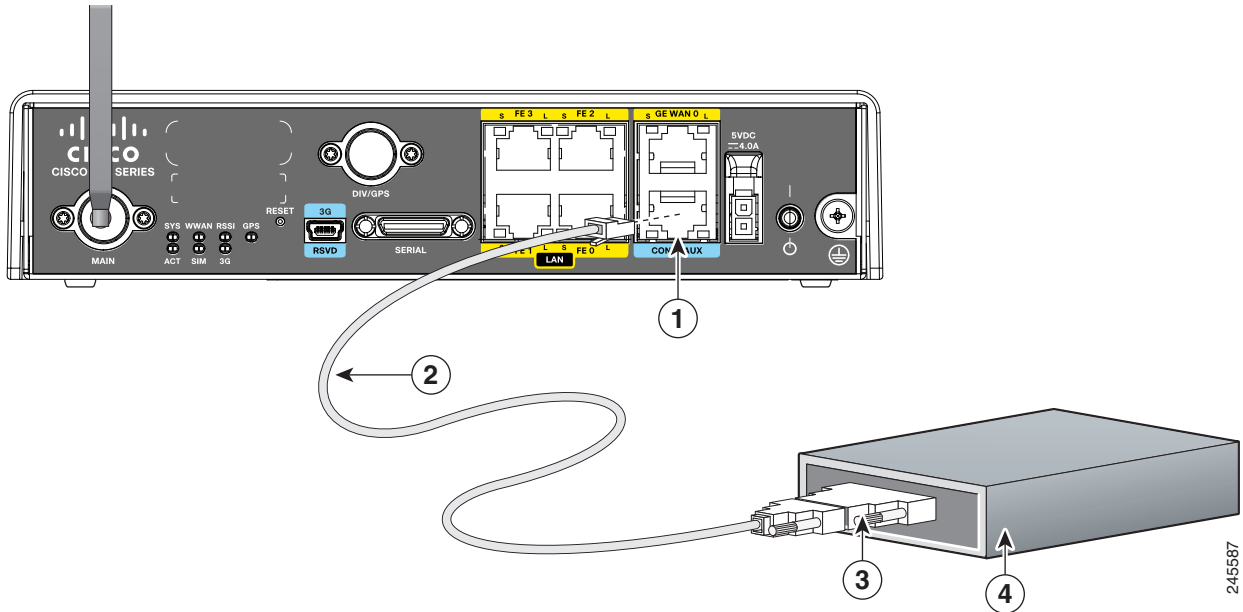
- ステップ 3** ルータと通信するために、端末エミュレータアプリケーションを起動します。詳細については、「[ターミナルエミュレータの設定値](#)」(P.3-16) と『[Applying Correct Terminal Emulator Settings for Console Connections](#)』を参照してください。

コンソールポートへのモデムの接続

モデムをルータに接続するには、次の手順を実行します。

- ステップ 1** アダプタ ケーブルの RJ-45 側を、ルータのコンソールポートに接続します (図 3-4 を参照)。

図 3-4 コンソールポートへのモデムの接続



- ステップ 2** コンソール ケーブルの DB-9 側をモデム アダプタの DB-9 側に接続します。
- ステップ 3** モデム アダプタの DB-25 側をモデムに接続します。
- ステップ 4** モデムとルータのコンソールポートが、同じ伝送速度 (最大 115200 bps までサポート) で、Data Carrier Detect (DCD) と Data Terminal Ready (DTR) の動作が可能なサポート モード制御に設定されていることを確認してください。

AC アダプタの接続



警告

この装置は TN 電源システムで動作するように設計されています。ステートメント 19



警告

この製品は、設置する建物にショート (過電流) 保護機構が備わっていることを前提に設計されています。保護装置の定格が、米国の場合 120 VAC、20 A (米国以外の場合は 240 VAC、16 ~ 20 A) を超えないことを確認してください。ステートメント 1005



警告

この製品は、設置する建物に回路短絡 (過電流) 保護機構が備わっていることを前提に設計されています。一般および地域の電気規格に準拠するように設置する必要があります。ステートメント 1045

AC 電源コンセントに Cisco 819 ISR を接続するには、次の手順に従ってください。

-
- ステップ 1** AC 電源コンセントに AC アダプタを接続します。
- ステップ 2** ルータにアダプタ コードを接続します。
-

DC アダプタの接続



警告

この製品は、設置する建物にショート（過電流）保護機構が備わっていることを前提に設計されています。ことを保護装置の定格が 36 VDC、5 A 以下であることを確認します。ステートメント 1005



警告

この製品は、設置する建物に回路短絡（過電流）保護機構が備わっていることを前提に設計されています。一般および地域の電気規格に準拠するように設置する必要があります。ステートメント 1045



警告

この装置は TN 電源システムで動作するように設計されています。ステートメント 19

DC 電源を Cisco 819 ISR に接続するには、次の手順に従ってください。

-
- ステップ 1** 12 VDC のソースに白と黒のリード線を接続します。
黒のリードがマイナス側またはアース、白のリードがプラス側です。出力ケーブルは 1.3 m で、入力ケーブルの長さは 1 m です。（[図 3-5](#) および [図 3-6](#) を参照）。サポートされる電源アダプタの完全なリストは、「[サポートされる電源アダプタ](#)」（PA-9）を参照してください。

図 3-5 DC 電源装置 PWR1-20W-12VDC および PWR1-20W-24VDC

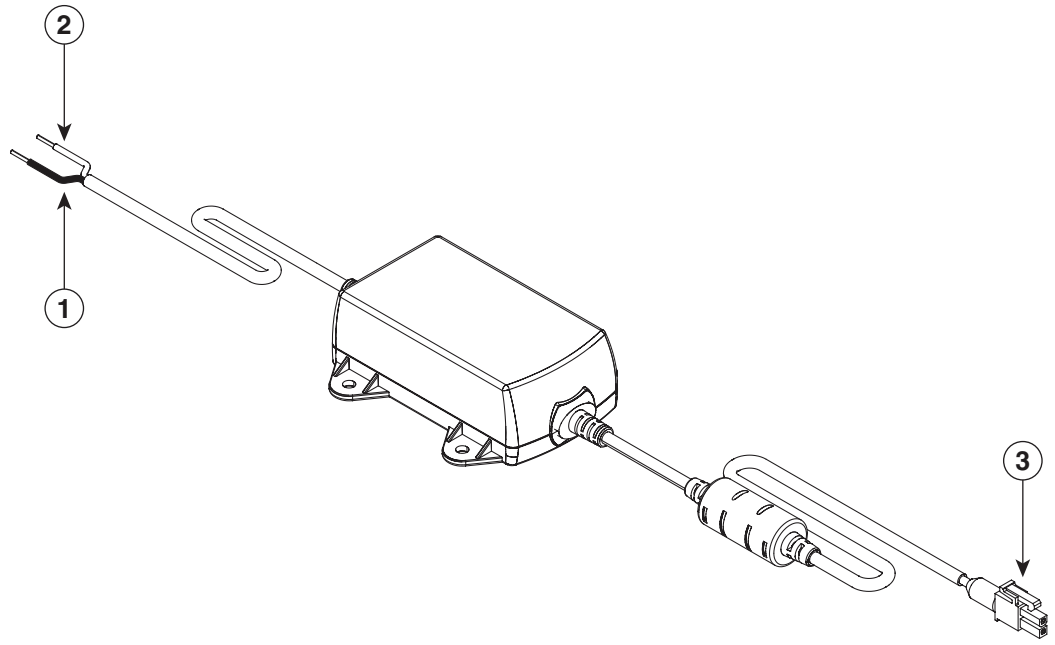
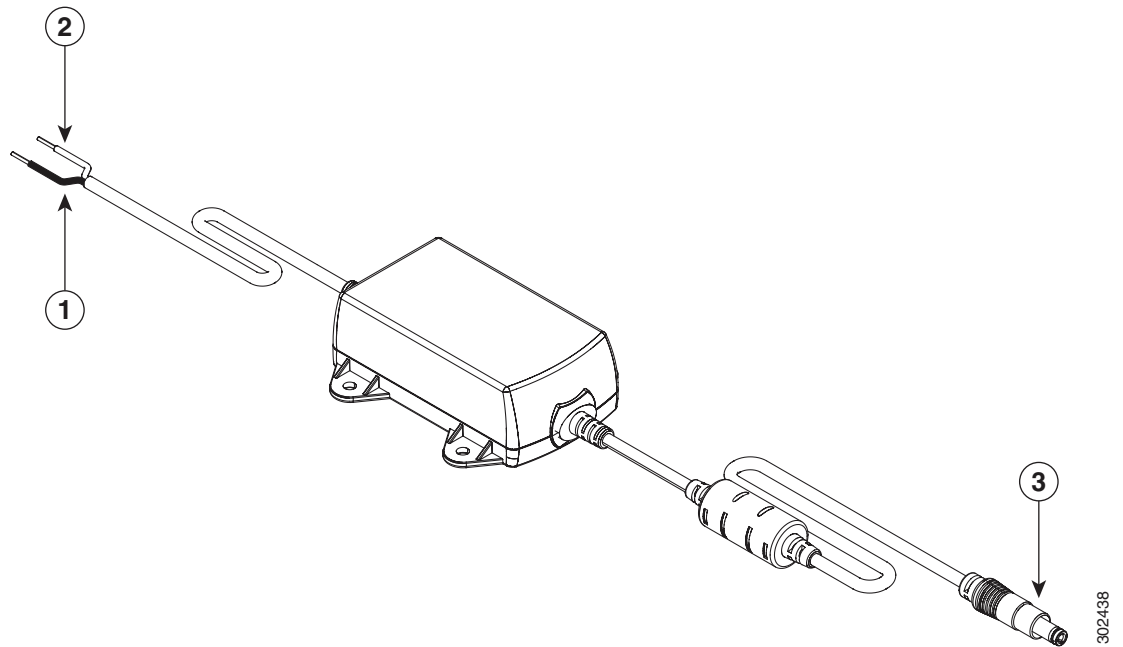


図 3-6 DC 電源装置 PWR2-20W-12VDC および PWR2-20W-24VDC



1	黒い線 (マイナス)	3	アダプタ
2	白い線 (プラス)		

ステップ 2 ルータにアダプタ コードを接続します。



(注) 電源アダプタには、入力接続用の 18 AWG 線が付属しています。コネクタタイプに関して規定された標準がないため、入力接続用として、被覆を剥がしたずメッキ線を使用します。通常、ネジ端子ブロックを使用します。

接続の確認

すべてのデバイスがルータに正しく接続されているかどうかを確認する場合は、最初にすべての接続デバイスの電源を入れ、LED をチェックします。ルータ動作の確認については、表 3-1 を参照してください。

LED の詳細については、表 1-42 を参照してください。

表 3-1 ルータの動作確認

電源およびリンク	確認する LED	正常なパターン
SYS	黄色	FPGA のダウンロードが完了しました。
	グリーン (点滅)	ROMMON が稼働しています。
	消灯	電源投入後、FPGA がダウンロードされている場合 (ROMMON 時)。
ACT	グリーン	FE スイッチ ポート、GE WAN ポート、3G セルラー インターフェイスおよびシリアル インターフェイス上のネットワーク アクティビティ。
	消灯	ネットワーク アクティビティはありません。

Cisco 860、880、890 シリーズ

ここでは、Cisco 860 シリーズ、Cisco 880 シリーズおよび Cisco 890 シリーズ ISR をイーサネット デバイス、Power over Ethernet (PoE)、およびネットワークに接続する方法について説明します。



(注) ルータで使用できる機能によっては、このセクションの内容が当てはまらない場合があります。

この章では、次の内容について説明します。

- 「安全上の警告」 (P.3-9)
- 「ルータを接続するための準備」 (P.3-1)
- 「PC、サーバ、またはワークステーションの接続」 (P.3-2)
- 「電話機の接続」 (P.3-13)
- 「外部イーサネット スイッチの接続」 (P.3-3)
- 「V.92 モデム ポートの接続」 (P.3-15)
- 「コンソール ポートへの端末または PC の接続」 (P.3-4)
- 「コンソール ポートへのモデムの接続」 (P.3-5)

- 「3G カードの接続」 (P.3-18)
- 「拡張ケーブル/アンテナの 3G アダプタの取り付け」 (P.3-24)
- 「データ BRI ポートの接続」 (P.3-28)
- 「FE WAN ポートへの FE 回線の接続」 (P.3-30)
- 「GE WAN ポートへの GE 回線の接続」 (P.3-31)
- 「xDSL 回線の接続」 (P.3-31)
- 「PoE の接続」 (P.3-34)
- 「AC アダプタの接続」 (P.3-5)
- 「FXS 回線の接続」 (P.3-39)
- 「FXO 回線の接続」 (P.3-40)
- 「音声 ISDN BRI 回線の接続」 (P.3-42)
- 「接続の確認」 (P.3-8)



(注)

準拠規格および安全性については、ルータに付属している『*Regulatory Compliance and Safety Information Roadmap*』および『*Regulatory Compliance and Safety Information for Cisco 800 Series Routers*』を参照してください。



(注)

この章では、アンテナを取り付けた無線ルータの図を使用しています。有線ルータの場合、アンテナも背面パネルのアンテナ コネクタもありますが、ルータにデバイスを接続する手順は、無線ルータと有線ルータのどちらも同じです。

安全上の警告



警告

製品を設置する際は、同梱または指定のケーブル、電源ケーブル、および AC アダプタ/バッテリーを使用してください。他のケーブルやアダプタを使用すると、誤動作や発火が生じることがあります。電気用品安全法により、シスコによって指定された製品以外の電気製品で、UL 認定のケーブル（コードに「UL」または「CSA」と記載）を使用することは禁じられています。同法で規制されていないものはコードに「PSE」と表示されます。ステートメント 371



警告

雷が発生しているときには、システムに手を加えたり、ケーブルの接続や取り外しを行ったりしないでください。ステートメント 1001



警告

この装置は、TN および IT 電源システムに接続するように設計されています。ステートメント 1007



警告

バッテリーが適正に交換されなかった場合、爆発の危険があります。交換用バッテリーは元のバッテリーと同じものか、製造元が推奨する同等のタイプのものを使用してください。使用済みのバッテリーは、製造元が指示する方法に従って処分してください。ステートメント 1015



警告

装置を電気回路に接続するときに、配線が過負荷にならないように注意してください。ステートメント 1018



警告

感電を防ぐために、安全超低電圧 (SELV) 回路を電話網電圧 (TNV) 回路に接続しないでください。LAN ポートには SELV 回路が、WAN ポートには TNV 回路が組み込まれています。一部の LAN ポートおよび WAN ポートは RJ-45 コネクタを使用しています。ケーブルを接続する際は、注意してください。ステートメント 1021



警告

ユニットの電源がオフかオンかに関係なく、WAN ポートには危険なネットワーク間電圧があります。感電を防ぐため、WAN ポートの近くで作業するときは注意してください。ケーブルの接続を外すときは、ユニット側ではない方から先に取り外してください。ステートメント 1026



警告

この装置の設置、交換、または保守は、訓練を受けた相応の資格のある人が行ってください。ステートメント 1030



警告

バスタブ、洗面台、台所のシンク、洗濯機の周辺や、湿度の高い地下室、スイミングプールの近くなど、水のある場所の近くでは、この製品を使用しないでください。ステートメント 1035



警告

防水設計されていない電話ジャックは、湿気の多い場所に取り付けしないでください。ステートメント 1036



警告

電話回線がネットワーク インターフェイスから切り離されている場合以外、絶縁されていない電話ケーブルや端子には、触れないでください。ステートメント 1037



警告

雷雨時には電話 (コードレス型を除く) を使用しないでください。雷によって感電する危険性があります。ステートメント 1038



警告

ガス漏れを報告するには、ガス漏れの近くで電話を使用しないでください。ステートメント 1039



警告

TNV に接触しないように、シャーシを開く前に電話線を取り外してください。ステートメント 1041



警告

この装置は、リング信号生成装置 (リング) が内蔵されているため、危険な電圧源となります。リングがアクティブな状態のときに、RJ-11 (電話) ポートのワイヤ (導体)、RJ-11 ポートに接続されているケーブルの導体、対応する回路基板には触れないでください。リングは着信コールによってアクティブになります。ステートメント 1042



警告

送電線またはその他の電灯/電力回線に近い場所や、これらの回線に接触する可能性のある場所に、アンテナを設置しないでください。アンテナを設置するときには、死傷事故のおそれがあるので、これらの回線に絶対に接触しないよう十分に注意する必要があります。アンテナの適切な設置およびアース接続の手順については、国および地域の規定を参照してください（たとえば、NFPA 70、National Electrical Code, Article 810（米国）。Canadian Electrical Code, Section 54（カナダ））。ステートメント 1052



警告

スイッチ内部にはユーザが保守できる部品はありません。筐体を開けないでください。ステートメント 1073



警告

装置は地域および国の電気規則に従って設置する必要があります。ステートメント 1074

ルータを接続するための準備

デバイスにルータを接続する前に、「Cisco 860、880、890 ISR の設置」(P.2-37) の手順に従ってルータを設置します。

ルータの損傷防止

ルータへの損傷を防ぐため、ルータにデバイスを接続するときには、次の注意事項を守ってください。

- すべての接続が完了するまで、デバイスおよびルータへの電源をオフにします。



注意

ルータとの接続がすべて完了するまで、デバイスの電源をオンにしないでください。

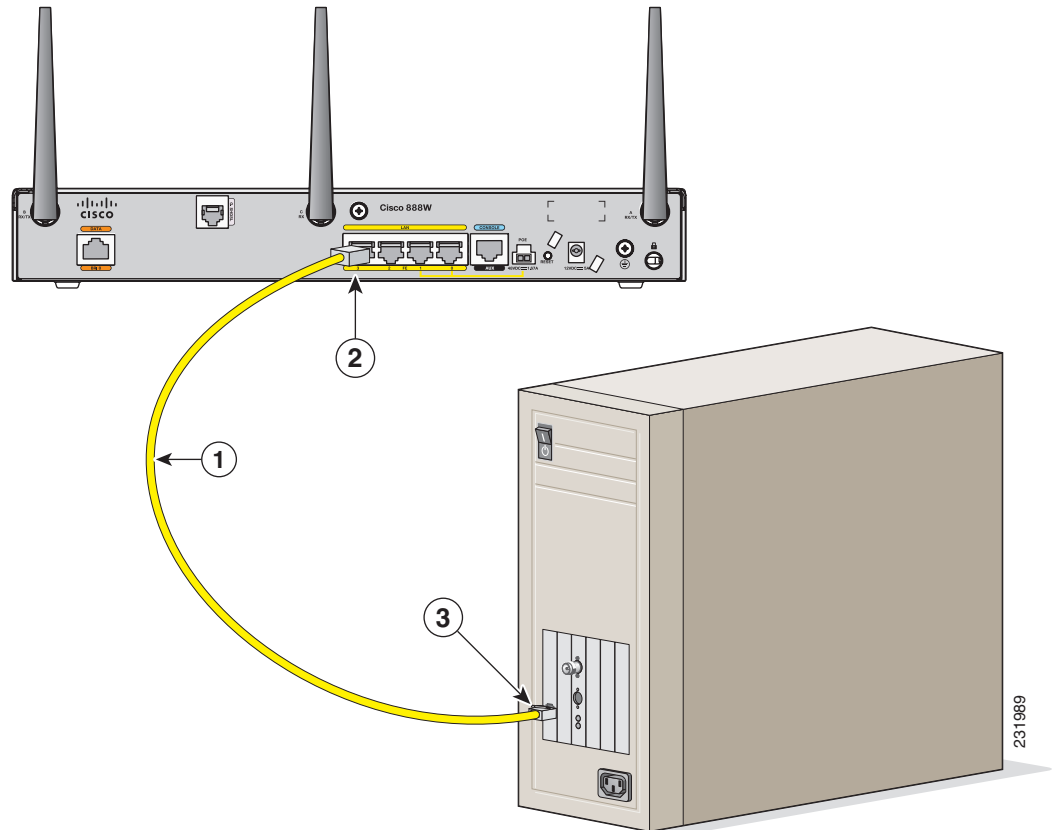
- シスコの色別ケーブルを背面パネル上の同じ色のポートに接続します。
- ユーザ側でケーブルを用意する必要がある場合は、「ケーブル仕様」(P.A-27) のケーブル仕様を参照してください。この付録に目的のケーブルの仕様が記載されていない場合は、シスコ製ケーブルを注文することを強く推奨します。

PC、サーバ、またはワークステーションの接続

イーサネット スイッチ ポートに PC（またはその他のイーサネット デバイス）を接続する手順は、次のとおりです。

- ステップ 1** イエローのイーサネット ケーブルの一端をルータのイーサネット スイッチ ポートに接続します。[図 3-7](#) に、PC に接続された Cisco 888W ルータを示します。

図 3-7 サーバ、PC、またはワークステーションの接続



1	ルータに同梱のイエローのイーサネット ケーブル	3	ネットワーク インターフェイス カードの RJ-45 ポート
2	ルータのイーサネット スイッチ ポート		

- ステップ 2** PC、サーバ、またはワークステーションに搭載された NIC（ネットワーク インターフェイス カード）の RJ-45 ポートに、ケーブルの反対側を接続します。
- ステップ 3** （任意）その他のサーバ、PC、またはワークステーションをその他のイーサネット スイッチ ポートに接続します。



(注) Cisco Configuration Express を使用して、インターネット接続を設定します。詳細については、『[Cisco Configuration Professional Quick Start Guide](#)』を参照してください。

電話機の接続

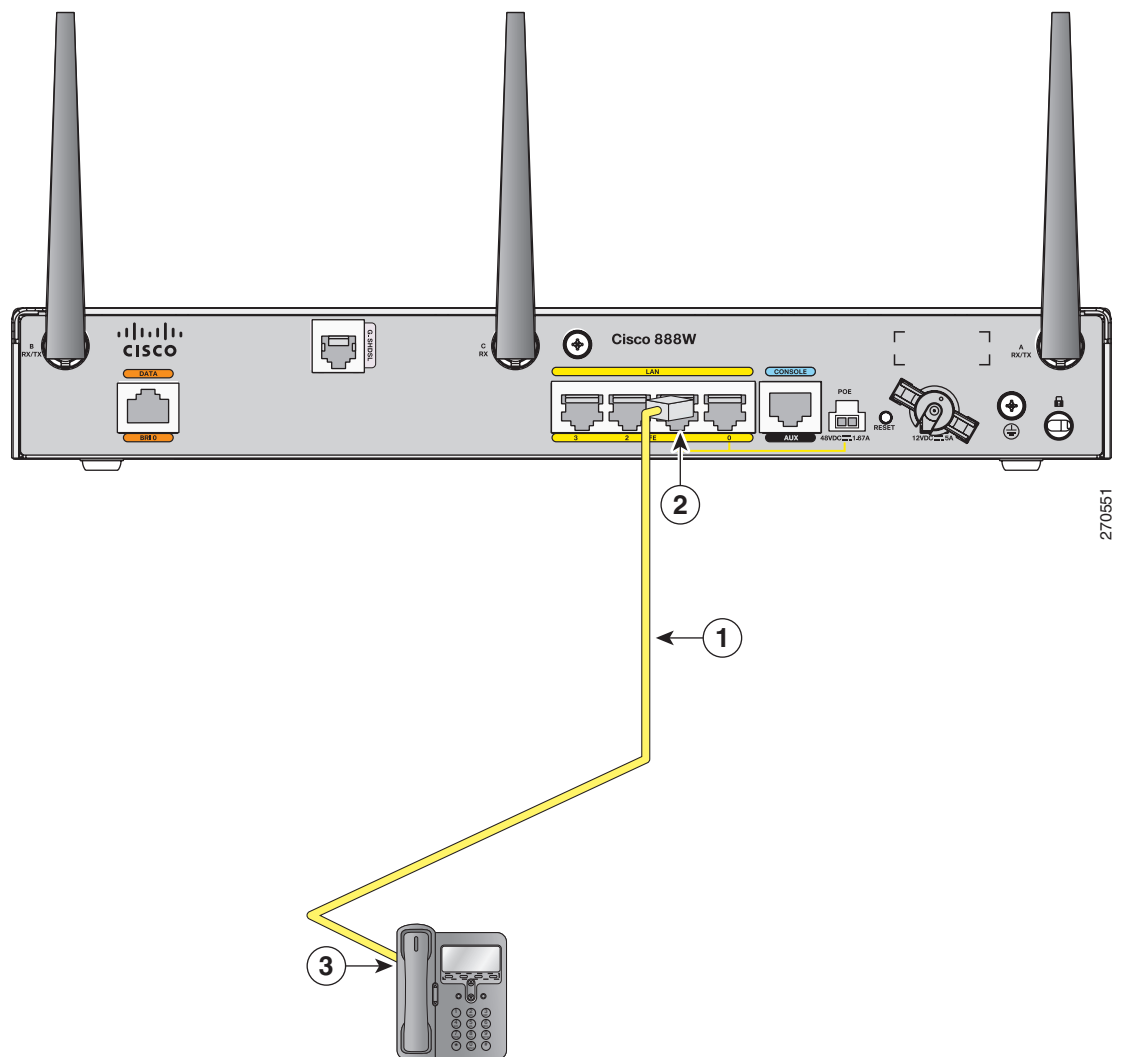
802.3af 準拠の電話機をイーサネット スイッチ ポートに接続する手順は、次のとおりです。



(注) 電話が機能するようにするためには、電源の供給が必要です。これは、PoE がイネーブルのイーサネット ポートを使用して PoE 機能を介して電源を供給する方法と、電話機に接続された外部 AC 電源を使用する方法の、2つの方法で行えます。

ステップ 1 イエローのイーサネット ケーブルの一端をルータのイーサネット スイッチ ポート 0 または 1 に接続します。図 3-8 に、電話機に接続された Cisco 888W ルータを示します。

図 3-8 電話機の接続



1	イエローのイーサネット ケーブル	3	電話機の RJ-45 ポート
2	ルータのイーサネット スイッチ ポート 1		

ステップ 2 ケーブルの反対側を電話機の RJ-45 ポートに接続します。

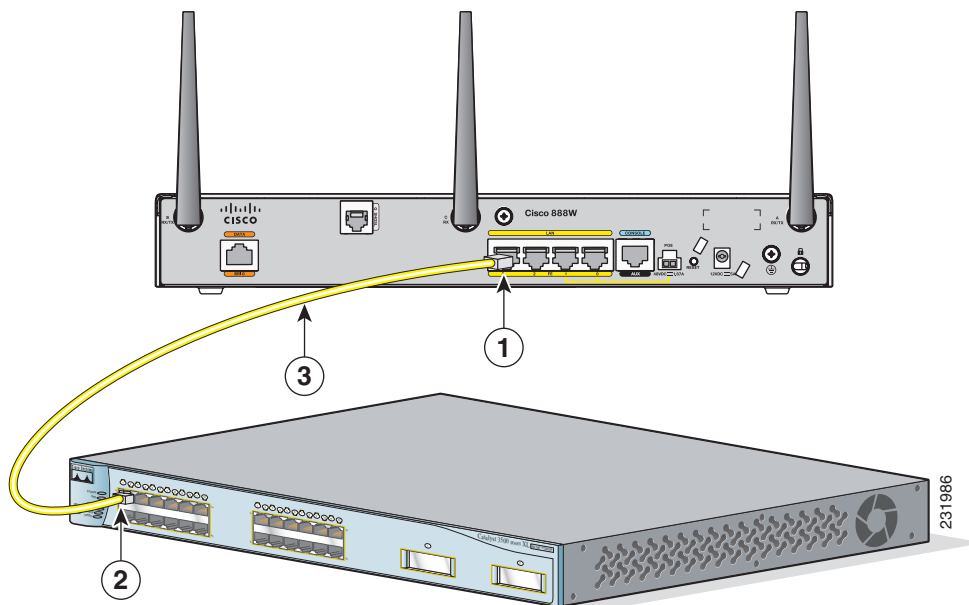
外部イーサネット スイッチの接続

社内で 5 台以上の PC を相互に接続する必要がある場合は、外部イーサネット スイッチをルータのイーサネット スイッチに接続することで、イーサネット接続を追加できます。

外部イーサネット スイッチをルータのイーサネット スイッチ ポートに接続する手順は、次のとおりです。

ステップ 1 イエローのイーサネット ケーブルの一端をルータのイーサネット スイッチ ポートに接続します。次に、イーサネット スイッチに接続された Cisco 888W ルータを示します (図 3-9 を参照)。

図 3-9 イーサネット スイッチへの接続



1	ルータのイーサネット スイッチ ポート	3	外部イーサネット スイッチ ポートに接続するイエローの CAT5 イーサネット ケーブル、RJ-45/RJ-45
2	外部イーサネット スイッチの使用可能なポート		

ステップ 2 ケーブルの反対側をイーサネット スイッチの使用可能なポートに接続することで、イーサネット接続を追加します。

ステップ 3 イーサネット スイッチの電源を入れます。

V.92 モデム ポートの接続



警告

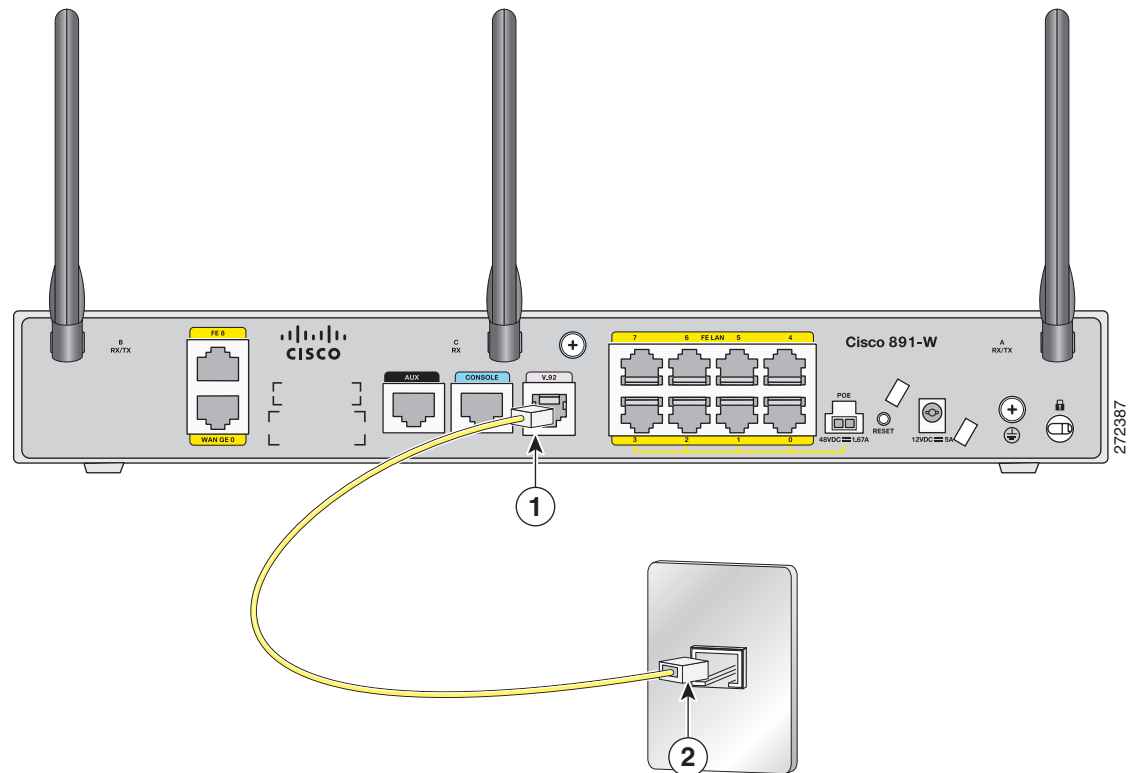
ユニットの電源がオフかオンかに関係なく、WAN ポートには危険なネットワーク間電圧があります。感電を防ぐため、WAN ポートの近くで作業するときは注意してください。ケーブルの接続を外すときは、ユニット側ではない方から先に取り外してください。ステートメント 1026

V.92 ポートを介して、使用するサービス プロバイダー ネットワークにルータを接続する手順は、次のとおりです。

ステップ 1 ストレート RJ-11 ケーブルの一端を V.92 ポートに接続します。

図 3-10 に、V.92 ポート経由でルータをサービス プロバイダーに接続する方法を示します。

図 3-10 V.92 ポートを介したサービス プロバイダーの接続



1 ルータの V.92 ポート

2 電話の壁面コンセント

ステップ 2 ストレート RJ-11 ケーブルの反対側を RJ-11 壁面電話コンセントに接続します。

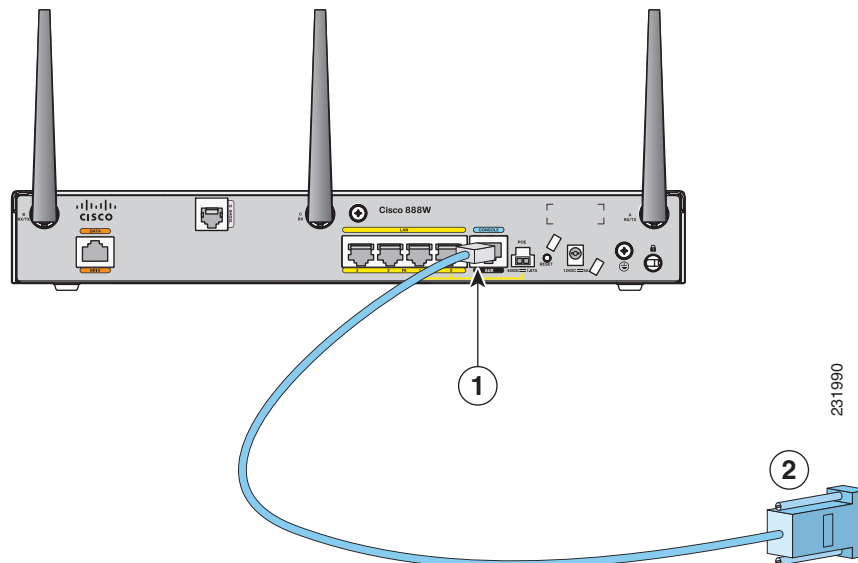
コンソールポートへの端末またはPCの接続

CLIを使用してソフトウェアを設定する場合、またはルータで発生した問題のトラブルシューティングを行う場合は、端末またはPCをコンソールの補助（AUX）ポートに接続します。

端末またはPCをルータのコンソールポートに接続する手順は、次のとおりです。

- ステップ 1** DB-9/RJ-45 シリアルケーブルの RJ-45 側をルータの RJ-45 コンソール補助ポートに接続します。次に、ルータのコンソール補助ポートに接続されたシリアルケーブルの RJ-45 側を示します（図 3-3 を参照）。

図 3-11 コンソールポートへの端末またはPCの接続



1	ルータのコンソール補助ポートに接続された RJ-45 コネクタ	2	DB-9 コネクタ
----------	---------------------------------	----------	-----------

- ステップ 2** DB-9/RJ-45 シリアルケーブルの DB-9 側をノートパソコンまたは PC の COM ポートに接続します。



(注) ノートパソコンおよび PC によっては、DB-9 シリアルポート コネクタの装備がなく、USB/シリアルポート アダプタが必要な場合があります。

- ステップ 3** ルータと通信するために、端末エミュレータ アプリケーションを起動します。

ターミナルエミュレータの設定値

ターミナルエミュレータ接続には、次の設定値を使用します。

- 9600 ボー
- 8 データビット、パリティなし

- 1ストップビット
- フロー制御なし

ターミナルエミュレータの通信が確立されると、ルータプロンプトが表示されます。

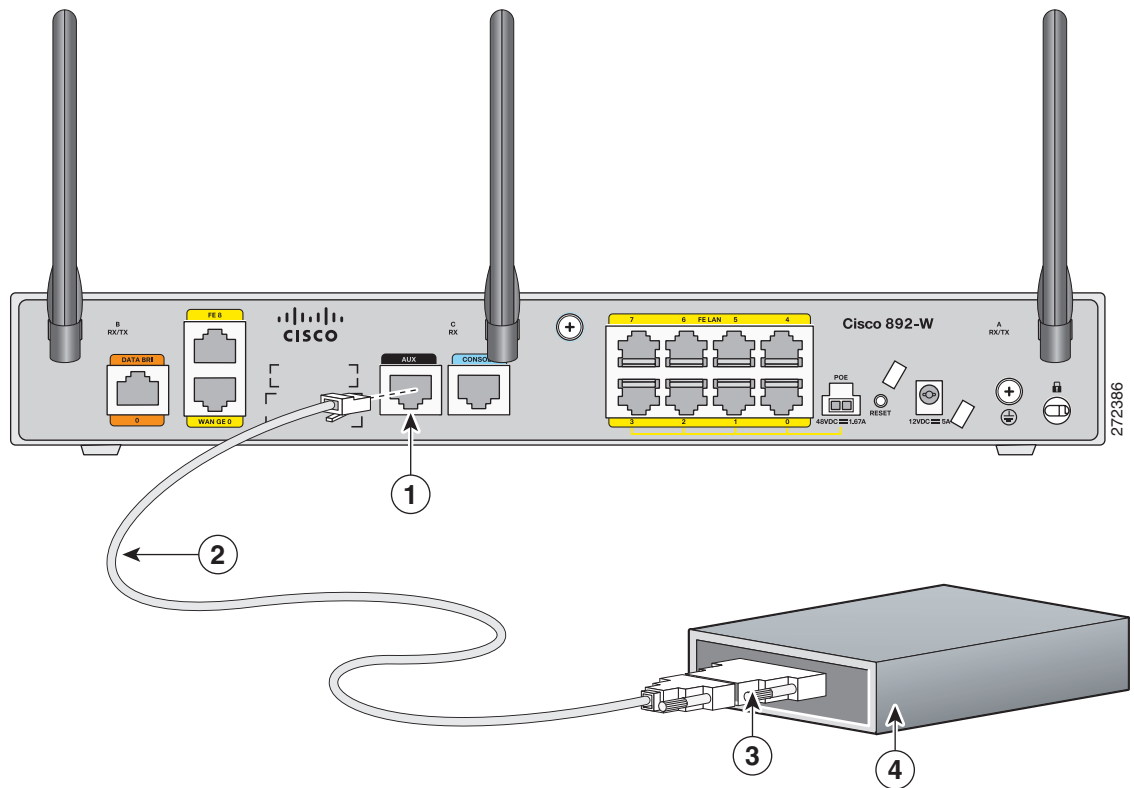
ターミナルエミュレーションの設定値の詳細については、『[Applying Correct Terminal Emulator Settings for Console Connections](#)』を参照してください。

AUXポートへのモデムの接続

モデムをルータに接続するには、次の手順を実行します。

- ステップ 1** アダプタ ケーブルの RJ-45 側を、ルータのコンソール補助ポートに接続します (図 3-4 を参照)。

図 3-12 補助ポートへのモデムの接続



1	AUX ポート (RJ-45)	3	DB-9/DB-25 モデム アダプタ (必要な場合)
2	ライト ブルーのコンソール ケーブル	4	モデム

- ステップ 2** コンソール ケーブルの DB-9 側をモデム アダプタの DB-9 側に接続します。
- ステップ 3** モデム アダプタの DB-25 側をモデムに接続します。

- ステップ 4** モデムとルータの補助ポートが、同じ伝送速度（最大 115200 ビット/秒 (bps) までサポート）で、データ キャリア 検知 (DCD) とデータ 端末動作可能 (DTR) の動作が可能なサポート モード 制御に設定されていることを確認してください。

3G カードの接続



- (注) 組み込みのマルチバンド マルチサービス WAN モデムについては、『[Configuring Cisco EHWIC and 880G for 3G \(EV-DO Rev A\)](#)』および『[Configuring Cisco EHWIC and 880G for 3.7G \(HSPA+\)/3.5G \(HSPA\)](#)』を参照してください。



- (注) Cisco 880G ルータでは、3G カードの活性挿抜 (OIR) はサポートされていません。3G カードをルータから取り外す前に、セルラー インターフェイスで **shutdown** コマンドを入力する必要があります。

3G カードを接続して固定する手順は、次のとおりです。

- ステップ 1** 3G エクスプレス カード スロットの位置に 3G カードを合わせます (図 3-13 を参照)。カードを水平にしたまま、スロットにしっかり押し込みます。



- ヒント 3G カードの平らな金属面を持つと、3G カードの位置合わせと挿入が容易になります。

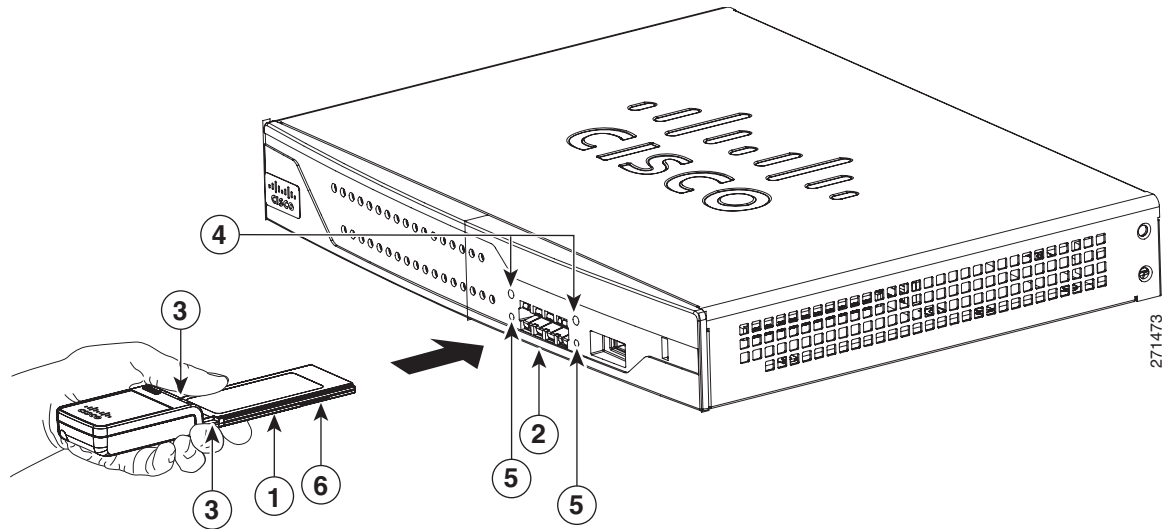


- (注) 3G エクスプレス カード スロットにカードを差し込むときに、3G カードが内部の金属 ケージをこするので、金属の接触音が聞こえることがあります。3G カードは 3G エクスプレス カード スロットにぴったり収まるようになっています。必要に応じて、しっかり力を入れてカードを挿入してください。



- (注) Global System for Mobile Communications (GSM) をご利用のお客様の場合は、ネットワーク事業者が提供する SIM カードを 3G カードに差し込む必要があります。

図 3-13 3G カードの挿入

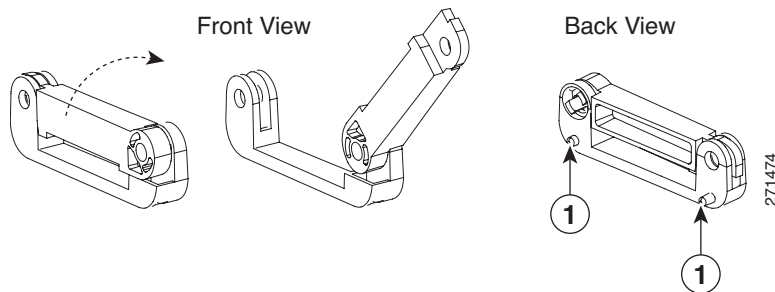


1	Cisco のロゴを上にした 3G カード	4	ロック金具のネジ穴
2	3G エクスプレス カード スロット	5	ロック金具の位置を合わせるピン穴
3	3G カードのノッチ	6	SIM スロット (HSPA ¹ カードの場合のみ)

1. HSPA = High-Speed Packet Access (高速パケット アクセス)。

ステップ 2 盗難防止用ロック金具の上部を開きます (図 3-14 を参照)。

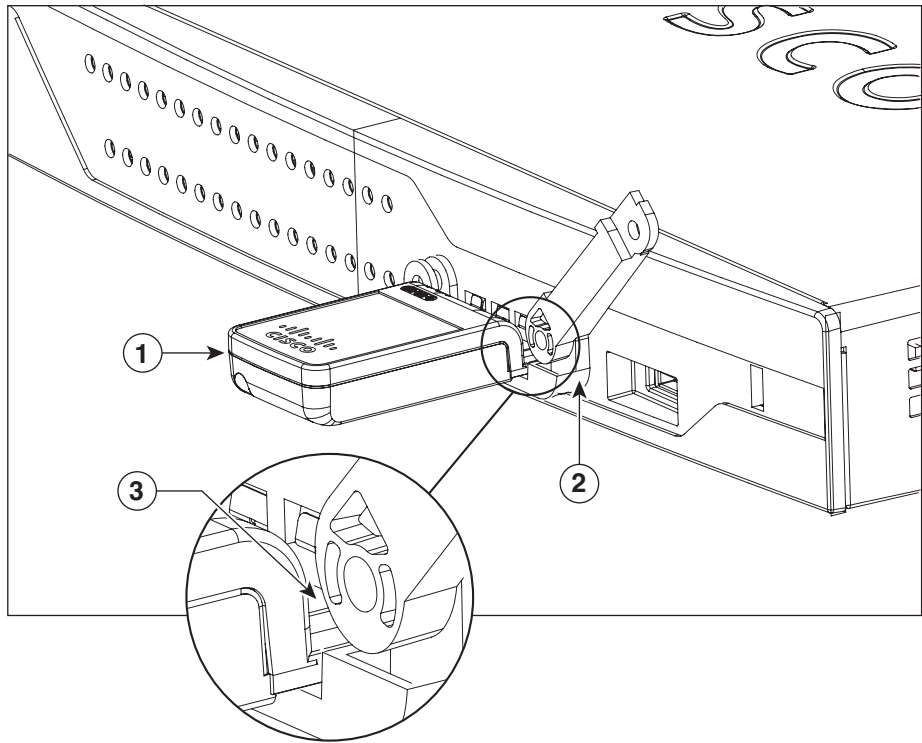
図 3-14 盗難防止用ロック金具の開け方



1	位置合わせ用のロック金具のピン		
---	-----------------	--	--

- ステップ 3** 開いたロック金具を 3G カードの下に入れます。ロック金具は 3G カードの両側のノッチとかみ合うように合わせ、ロック金具のピンがルータの対応する穴に差し込まれるようにします (図 3-15 を参照)。

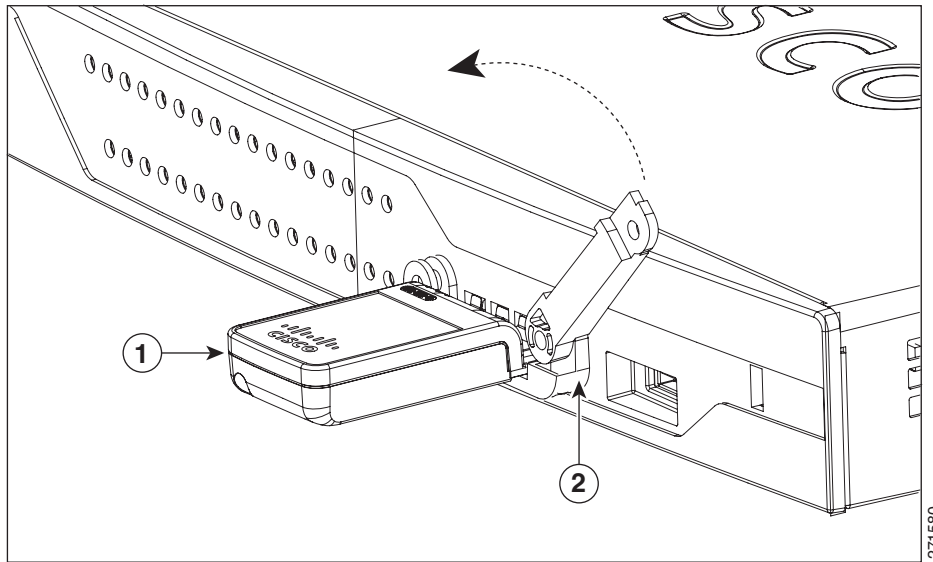
図 3-15 ロック金具の取り付け



1	3G カード	3	3G カードのノッチ
2	ロック金具		

ステップ 4 ロック金具を閉じます (図 3-16 を参照)。

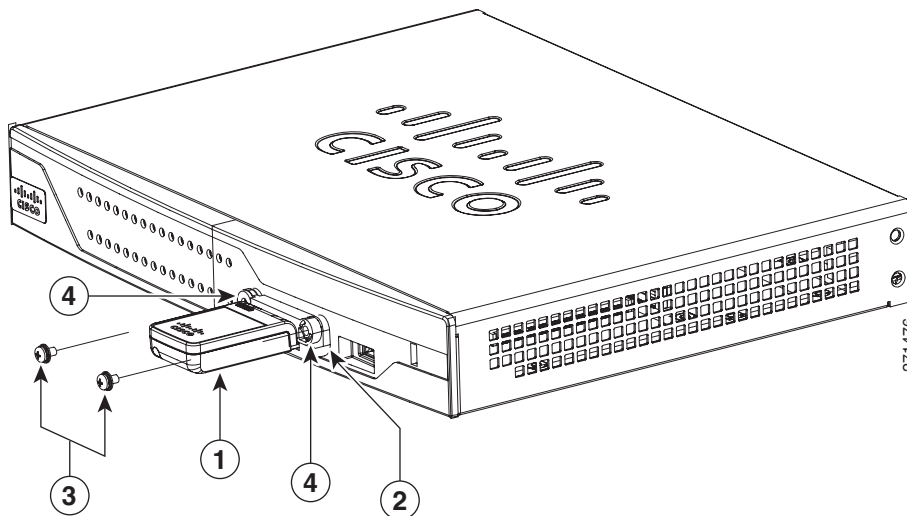
図 3-16 ロック金具の閉じ方



1	3G カード	2	ロック金具
---	--------	---	-------

ステップ 5 ネジを差し込み、No.2 プラスドライバーで締めます (図 3-17 を参照)。

図 3-17 ネジの差し込み方



1	3G カード	3	ネジ
2	ロック金具	4	ロック金具のネジ穴

ステップ 6 3G カードにアンテナを接続するには、3G カードのアンテナ コネクタ ホールにアンテナ コンセントを差し込みます。

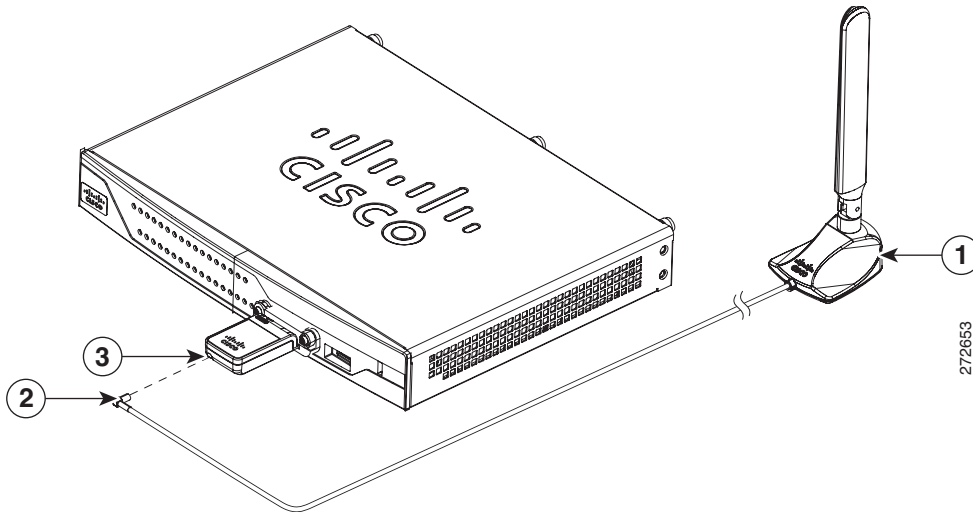


(注)

アンテナ コネクタのコンセントは、使用している 3G カードによって、カードの左側、右側、または前側にある場合があります。

図 3-18 および図 3-19 に、SSMB タイプ プラグ付きの 3G カードに接続されたアンテナと、SMK-TS-9 コネクタ付きのアンテナを示します。

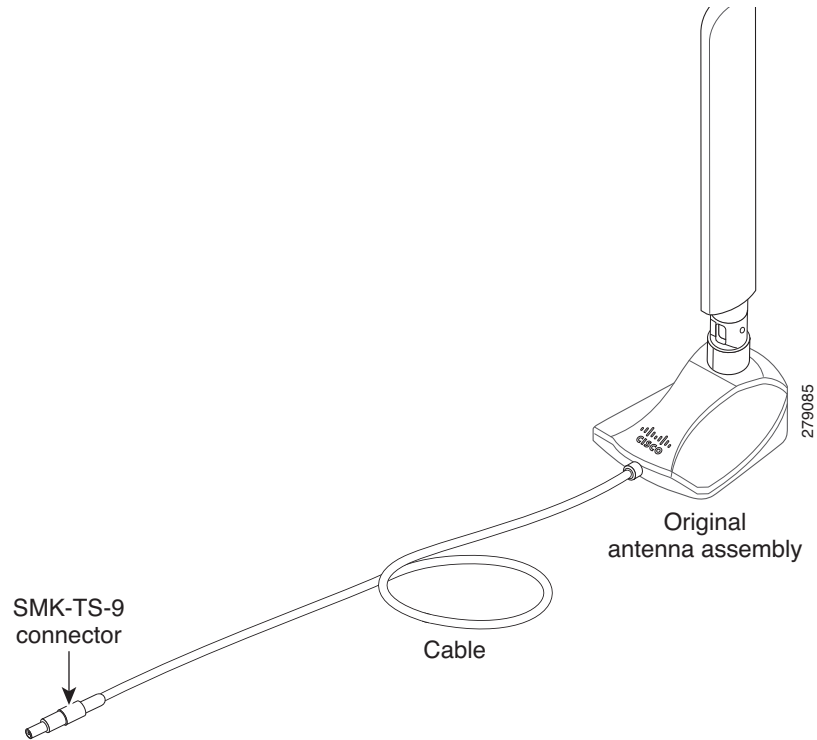
図 3-18 SSMB コネクタで 3G カードに接続されたアンテナ



1	台座のアンテナ	3	アンテナ コネクタのコンセント ¹
2	アンテナ SSMB コネクタ		

1. アンテナ コネクタのコンセントは、異なる SKU によって、カードの左側、右側、または前側にあります。ケーブルを差し込む前に、カードのコンセントを確認します。

図 3-19 SMK-TS-9 コネクタがあるアンテナ



拡張ケーブルを使用する場合、拡張ケーブルの 3G アダプタを、ルータの本体に接続する必要があります。注文した SKU によって、アダプタのコネクタは異なります。表 3-2 に、各アダプタでサポートされる異なるアダプタおよび SKU のリストを示します。アダプタの取り付け方法については、「[拡張ケーブル/アンテナの 3G アダプタの取り付け](#)」(P.3-24) を参照してください。または、[ステップ 7](#) の手順に従います。

表 3-2 3G アダプタおよびサポートされる SKU

3G アダプタ SKU	説明	サポートされる SKU
3G-ACC-SMKTS9-TNC	SMK-TS-9/TNC コネクタ付きの拡張ケーブル/アンテナの 3G アダプタ。これは、屋内用ペンタバンド対応ダイポール アンテナ (3G-ANTM-SMKTS9) とともに使用します。	PCEX-3G-HSPA-R6、 CISCO881G-G-K9
3G-ACC-SSMB-TNC	SSMB/TNC コネクタ付きの拡張ケーブル/アンテナの 3G アダプタ。これは、製品に同梱の屋内用ペンタバンド対応ダイポール アンテナとともに使用します。	PCEX-3G-HSPA、 PCEX-3G-HSPA-A、 PCEX-3G-CDMA-S、 PCEX-3G-CDMA-V、 PCEX-3G-CDMA-B、 CISCO881G-A-K9、 CISCO881G-S-K9、 CISCO881G-V-K9

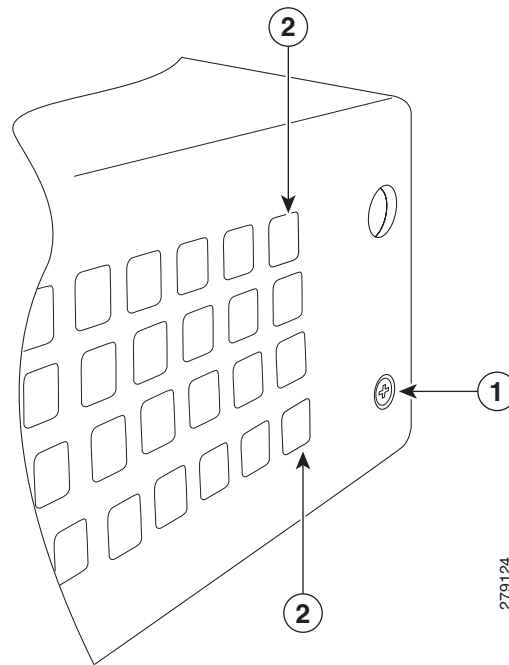
- ステップ 7** アンテナを取り付ける平らな面をきれいにします。
- ステップ 8** アンテナの台座底面から粘着シートの保護テープをはがし、台座を平らな面にしっかり押しつけます。

拡張ケーブル/アンテナの 3G アダプタの取り付け

より良好な信号の送受信のため、拡張ケーブル/アンテナで Cisco 3G アダプタ 3G-ACC-SMKTS9-TNC を使用する場合は、次の手順に従って設置します。

- ステップ 1** ルータの左側でプラスのネジの位置を探し、取り外します (図 3-20 を参照)。ステップ 4 で使用するため、ネジを横に置いておきます。

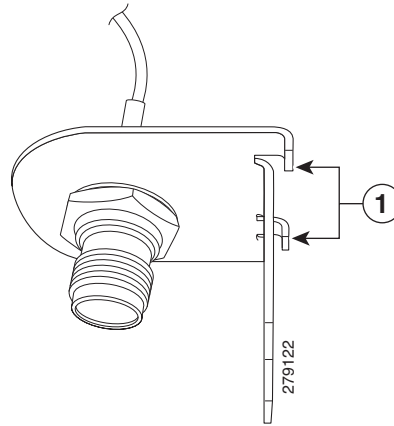
図 3-20 プラス ネジを探す



- | | | | |
|----------|---------------|----------|------------------|
| 1 | ルータの左側のプラスのネジ | 2 | アダプタと位置合わせをする通気穴 |
|----------|---------------|----------|------------------|

ステップ 2 アダプタのフックの位置を探します (図 3-21 を参照)。

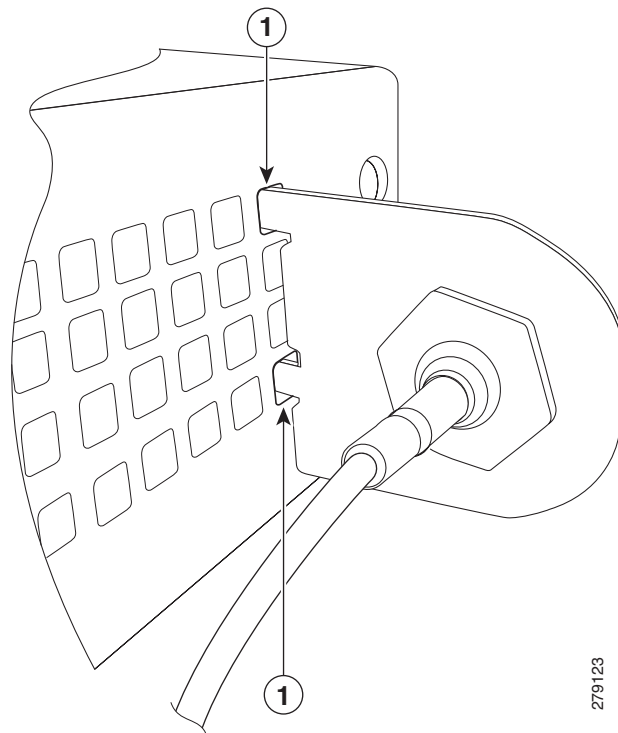
図 3-21 アダプタのフックの位置



1 アダプタのフック

ステップ 3 ルータ本体の左側にある通気穴に、アダプタのフックを合わせ、挿入します (図 3-22 を参照)。

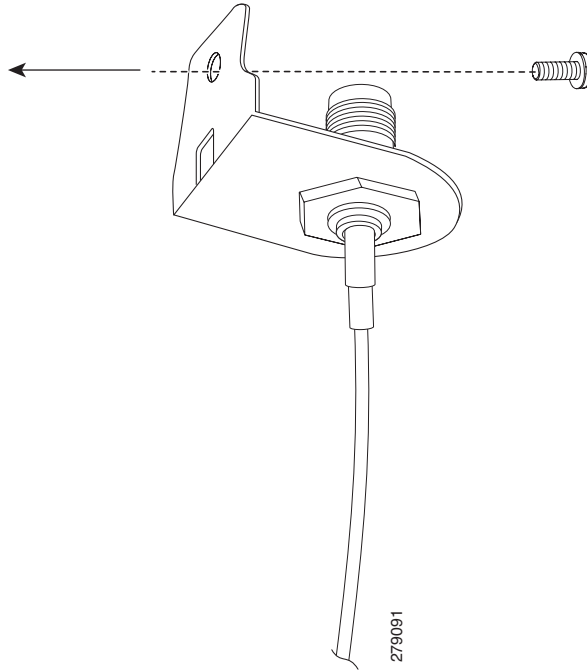
図 3-22 フックの取り付け



1 ルータに合わせて挿入されたフック。

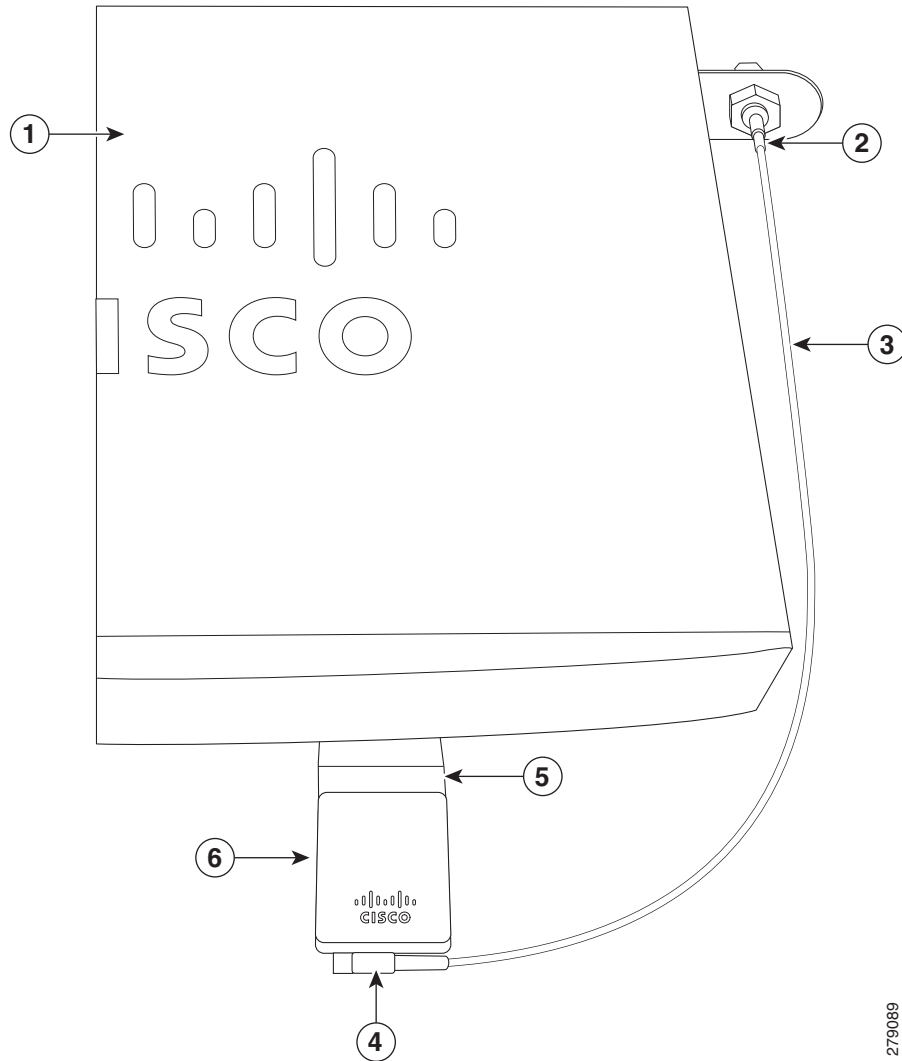
- ステップ 4** ネジを取り外したルータ シャーシの穴で円形のアダプタ穴の位置を合わせ (ステップ 1)、ネジを使用してアダプタをルータに接続します (図 3-23 を参照)。

図 3-23 **アダプタの接続**



ステップ 5 拡張ケーブルを 3G カードに接続します（「3G カードの接続」(P.3-18) を参照）。組み立て完成図を、[図 3-24](#) に示します。

図 3-24 3G カードとルータ シャーシに接続されたアダプタ



279089

1	ルータのシャーシ	4	SSMB または SMK-TS-9 コネクタ
2	拡張ケーブル/アンテナの 3G アダプタ	5	ルータに挿入された 3G カード
3	ケーブル	6	3G カード

これで、拡張ケーブルでアダプタを使用する準備が整いました。

[表 3-3](#) に、3G 固定プラットフォームのアダプタで使用できる Ultra-Low-Loss (ULL) LMR 400 ケーブルの損失情報のリストを示します。

表 3-3 3G 固定式ルータで使用する Cisco アダプタ ケーブル

シスコ製品番号	アンテナアダプタの長さ	挿入損失	周波数 (MHz)
3G-ACC-SSMB-TNC	14.5 インチ	0.66 dB	2100
3G-ACC-TS9-TNC	13.5 インチ	0.62 dB	2100



(注)

アンテナの方向によって、局在化による信号受信の増減が発生することがあります。通常、BTS の SP 送信アンテナは、垂直方向に偏向された全方向性アンテナです。すなわち、電磁波は垂直面で送信されます。そのため、最適な信号を受信するには、受信アンテナも垂直に向ける必要があります。アンテナの方向の角度を垂直から水平に変更すると、信号の角度コンポーネントだけがアンテナで取得されます。したがって、アンテナの方向が水平である場合、アンテナは最小信号を取得します。信号は、反射面からの跳ね返りの結果としてアンテナによって受信されます。したがって、アンテナの場所によって、受信する信号強度が異なる場合があります。ただし、推奨される位置は垂直です。

3G で使用可能なすべてのケーブルとアンテナの追加情報については、<http://www.cisco.com/en/US/docs/routers/access/1800/1861/software/feature/guide/mrwlsgsm.html#wp1262730> を参照してください。

データ BRI ポートの接続

WAN ポートへのバックアップリンクとして、データ BRI（基本インターフェイス）ポートを ISDN サービス プロバイダーに接続すると、プライマリ xDSL WAN サービスの障害に備えることができます。xDSL は、G.SHDL（Global Industry Standard Symmetrical High-Speed DSL）を含めた、各種 DSL の総称です。データ BRI 接続は、3G（第3世代）モデルでは利用できません。

ISDN S/T 接続のケーブル接続要件は、次のとおりです。

- シールドなしのカテゴリ 5 ケーブルが 2 本必要です。最初のケーブルで NT1 ボックスをスプリッタに接続し、2 番目のケーブルでスプリッタを壁面ジャックに接続します。
- デフォルトのオレンジの ISDN S/T ケーブルの両端には RJ-45 コネクタが付いています。ただし、設置場所の壁面ジャックが RJ-11 コネクタ用になっている場合は、RJ-45/RJ-11 ISDN S/T ケーブルもご注文いただけます。ルータを購入された代理店にお問い合わせのうえ、適切なケーブルを入手してください。



注意

LAN ポートおよび WAN ポートはいずれも RJ-45 コネクタを使用しています。これらのコネクタにケーブルを接続する場合は、注意が必要です。ルータへの損傷を防ぐため、ISDN または DSL 回線などの TNV（電話網電圧）回線を LAN 回線などの SELV（安全超低電圧）回線に接続しないでください。

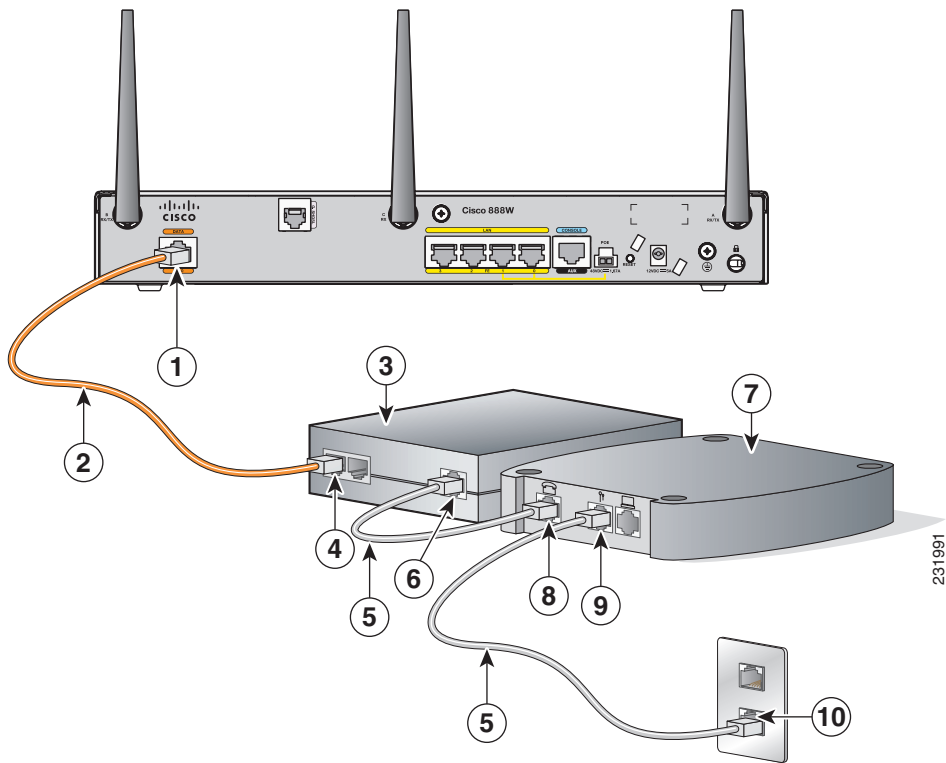
ISDN サービス プロバイダーにデータ BRI ポートを接続する手順は、次のとおりです。



(注) 次の手順では、Cisco 888W データ ルータを示しますが、この手順はデータ BRI ポートが備わっているすべての Cisco 880 シリーズ ルータに使用できます。

ステップ 1 オレンジの ISDN S/T ケーブルの一端をルータのデータ BRI ポートに接続します。次に、データ BRI 接続を示します (図 3-25 を参照)。

図 3-25 ISDN 回線へのデータ BRI ポートの接続



1	ルータのデータ BRI ポート	6	NT1 ボックスの U ポート
2	ISDN S/T ケーブル	7	xDSL スプリッタ (xDSL サービス プロバイダーが提供)
3	NT1 ボックス	8	スプリッタの電話回線ポート
4	NT1 ボックスの S/T ポート	9	スプリッタの通信サービス ポート
5	シールドなし CAT 5 ケーブル	10	壁面ジャック

ステップ 2 オレンジの ISDN S/T ケーブルの反対側を NT1 ボックスの S/T ポートに接続します。

ステップ 3 NT1 ボックスの U ポートの最初のシールドなし CAT 5 ケーブルをスプリッタの電話回線ポートに接続します。

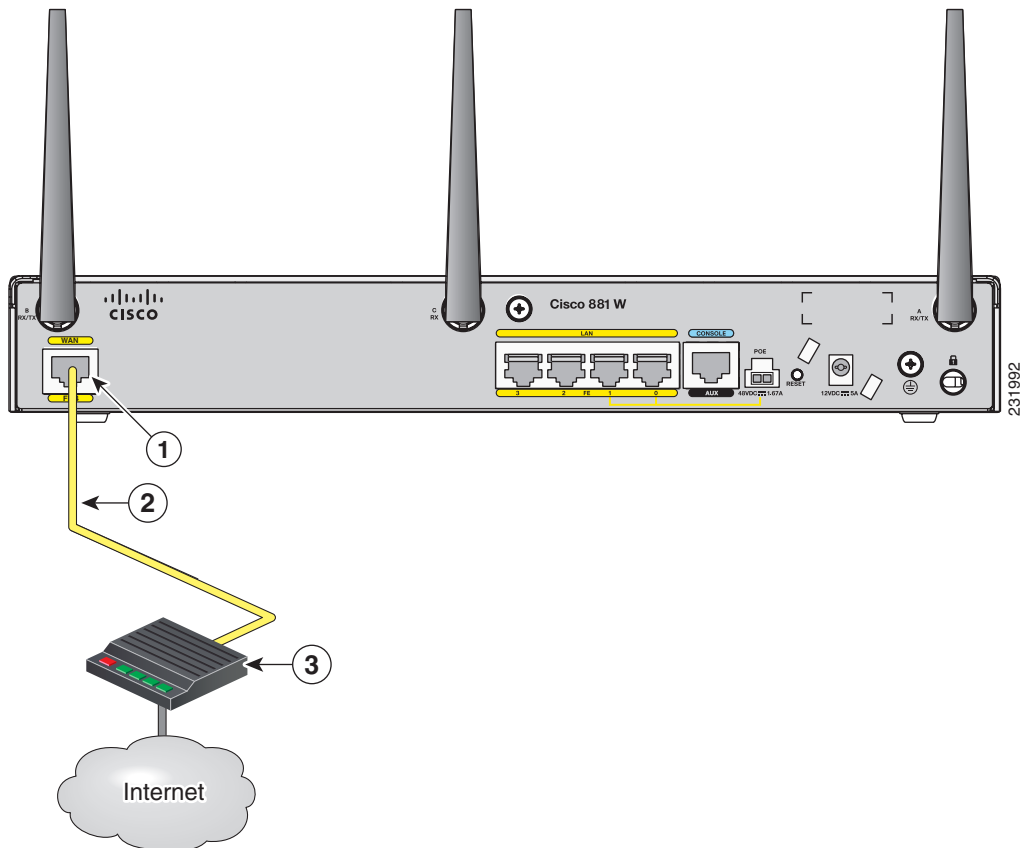
ステップ 4 スプリッタの通信サービス ポートの 2 番めのシールドなしカテゴリ 5 ケーブルを壁面ジャックに接続し、ネットワーク サービス プロバイダーへのリンクを使用できるようにします。

FE WAN ポートへの FE 回線の接続

ルータの FE (ファスト イーサネット) WAN ポートを接続する手順は、次のとおりです。

ステップ 1 イエローのケーブルの一端を FE WAN ポートに接続します (図 3-26 を参照)。

図 3-26 FE WAN ポートの接続



1	FE WAN ポート	3	インターネットに接続されたモデム
2	CAT 5 ケーブル		

ステップ 2 ケーブルの反対側をモデムの使用可能ポートに接続します。

**注意**

シスコの DSL WAN インターフェイスは、FCC Part 68、ITU-T K.21、IEC 61000-4-5、および CSA/EN/IEC/UL 60950-1 のような規制基準の遵守についてテストされています。これらの基準では、一次保護デバイスは Customer Premise Equipment (CPE) を保護することを想定されています。これらのデバイスは、通常、サービスプロバイダー、地域通信事業者、または有資格のサービス技術者によって設置され、テレコム サービスプロバイダーのエントランス、ネットワーク インターフェイス ボックス、または境界ポイントに配置されます。一次保護デバイスの設置場所については、[図 3-28](#) を参照してください。一次保護デバイスは、使用する xDSL インターフェイスに適している必要があります。詳細および設置方法については、営業チームまたは有資格のサービス技術者にお問い合わせください。

**注意**

火災の危険性を抑えるため、必ず 26 AWG 以上 (24 AWG など) の UL 規格認定または CSA 認定通信回線コード。

**警告**

バスタブ、洗面台、台所のシンク、洗濯機の周辺や、湿度の高い地下室、スイミングプールの近くなど、水のある場所の近くでは、この製品を使用しないでください。ステートメント 1035

**警告**

雷雨時には電話 (コードレス型を除く) を使用しないでください。雷によって感電する危険性があります。ステートメント 1038

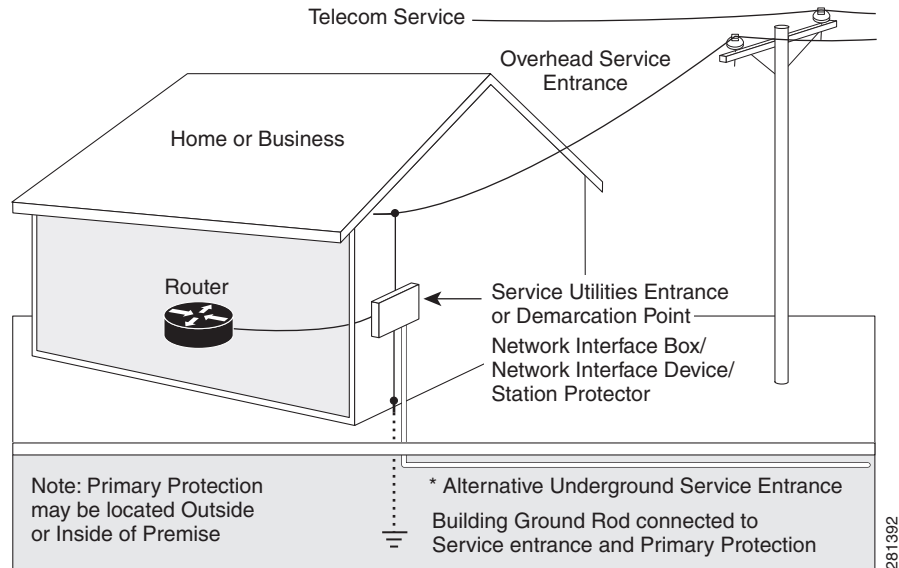
**警告**

ガス漏れを報告するには、ガス漏れの近くで電話を使用しないでください。ステートメント 1039

**警告**

バッテリーが適正に交換されなかった場合、爆発の危険があります。交換用バッテリーは元のバッテリーと同じものか、製造元が推奨する同等のタイプのものを使用してください。使用済みのバッテリーは、製造元が指示する方法に従って処分してください。ステートメント 1015

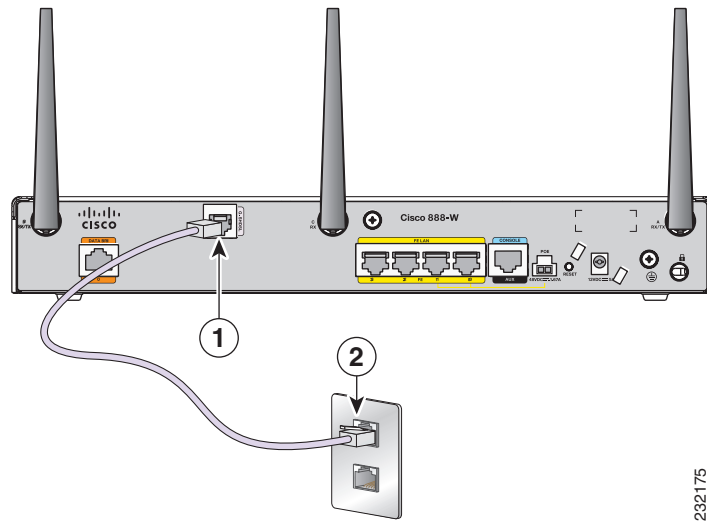
図 3-28 一次保護デバイスの設置場所



ルータを G.SHDSL 回線、Very-High-Speed Digital Subscriber Line 2 (VDSL2) ポート、または ADSL2+ 回線に接続する手順は、次のとおりです。

- ステップ 1** RJ-11 (880 E モデルの RJ-45) ケーブルの一端をルータのポートに接続します。図 3-29を参照してください。

図 3-29 xDSL 回線の接続



- | | | | |
|----------|---|----------|--------------|
| 1 | G.SHDSL ポート、VDSL2oPOTS ポート、または ADSL2+ ポート | 2 | DSL 用の壁面ジャック |
|----------|---|----------|--------------|

ステップ 2 ケーブルの反対側を DSL 用の壁面ジャックに接続します。



注意

プライマリ WAN ポートは、RJ-45 コネクタ専用で設計されています。RJ-45 コネクタ以外のコネクタを挿入すると、プライマリ WAN ポートが損傷するおそれがあります。



(注)

サービスプロバイダーに DSL 回線のプロビジョニングを行ってもらい、LED がキャリア検知 (CD) ステータスを示すように、正しく設定します。Cisco 860VAE ルータで、DSL Link LED をチェックします。

PoE の接続



警告

この装置には複数の電源装置接続が存在する場合があります。すべての接続を取り外し、装置の電源を遮断する必要があります。ステートメント 1028



警告

この製品は、Power-over-Ethernet (PoE) 方式の IEEE 802.3af 対応の電源または IEC60950 対応の制限電源に接続してください。ステートメント 353

48 VDC PoE 電源アダプタをルータに接続する方法を示します (図 3-30 を参照)。PoE アダプタは、Cisco 880 シリーズルータにある 4 ポート 10/100 FE スイッチのポート 0 およびポート 1 と、Cisco 890 シリーズルータにある 8 ポート 10/100 FE スイッチのポート 0、1、2、および 3 に、電力を供給します。



(注)

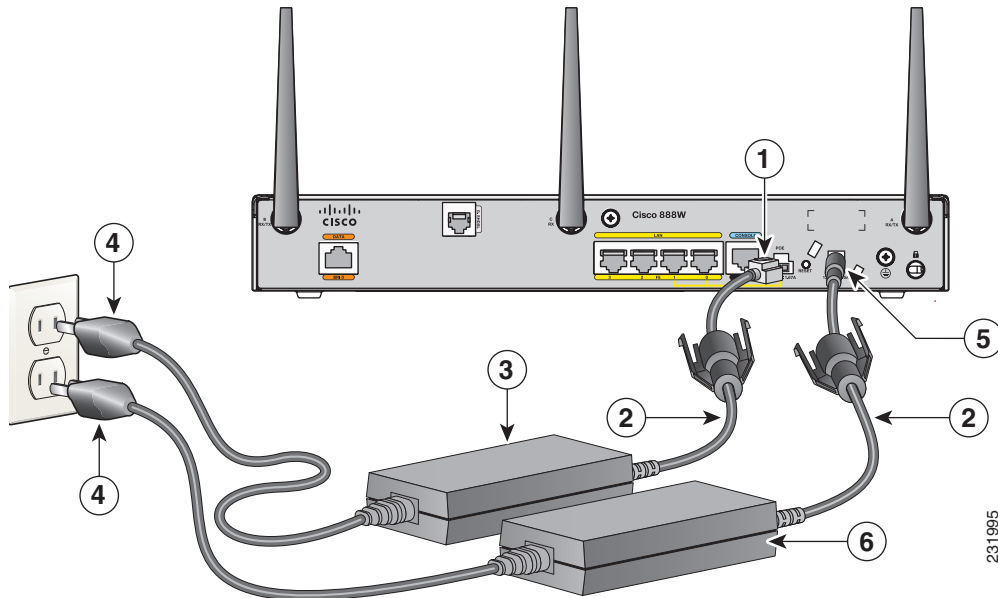
12 VDC のアダプタを使用して、ルータも AC 電源コンセントに接続する必要があります。AC コンセントにルータを接続する手順については、「AC アダプタの接続」(P.3-5) を参照してください。



(注)

この接続手順を有効にするには、内部 PoE がイネーブルであることを確認してください。

図 3-30 Cisco 880 および Cisco 890 シリーズ ルータの PoE の接続



1	48 VDC PoE 入力ジャック	4	AC プラグ
2	電源コード	5	12 VDC 入力電源ジャック プラグ
3	電源アダプタ : 48 VDC	6	電源アダプタ : 12 VDC

組み込み WLAN アンテナ付き Cisco 880 シリーズ ISR には、単一の外部電源（非 POE 対応ルータ用の 30 W 電源または PoE 対応ルータ用の 60 W 電源）が必要です。これらの一部のルータの背面パネルについては、[図 1-29](#)および[図 1-31](#)を参照してください。

AC アダプタの接続



警告

この装置は TN 電源システムで動作するように設計されています。ステートメント 19



警告

この製品は、設置する建物にショート（過電流）保護機構が備わっていることを前提に設計されています。保護対象の装置は次の定格を超えないようにします。

120 VAC、20 A（米国）（240 VAC、16 ~ 20 A（米国以外））ステートメント 1005



警告

この装置には複数の電源装置接続が存在する場合があります。すべての接続を取り外し、装置の電源を遮断する必要があります。ステートメント 1028



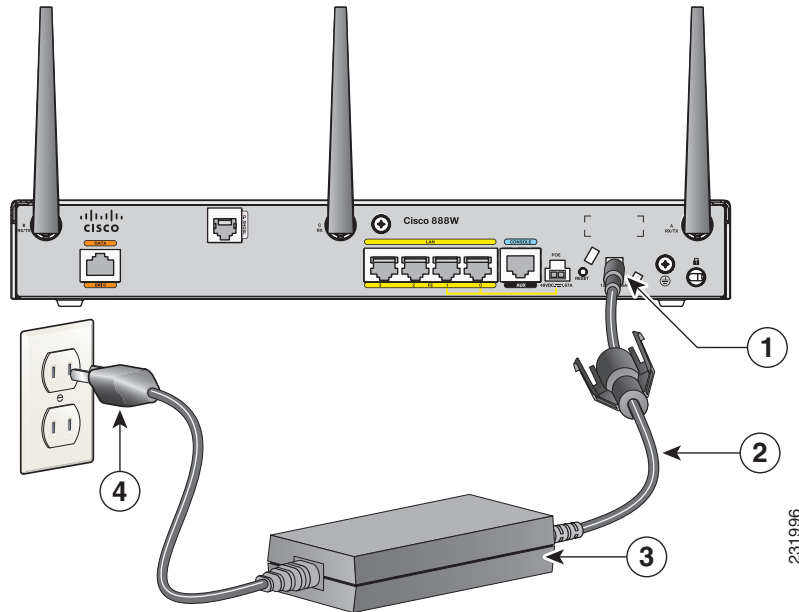
(注)

Cisco 892FSP は単一の 4 ピン電源コネクタ タイプを使用します。[図 3-33](#)に、Cisco 892FSP 電源アダプタ コネクタのピン番号割り当てを示します。

Cisco 860 シリーズ、Cisco 880 シリーズ、または Cisco 890FSP ISR を AC 電源コンセントに接続する手順は、次のとおりです。

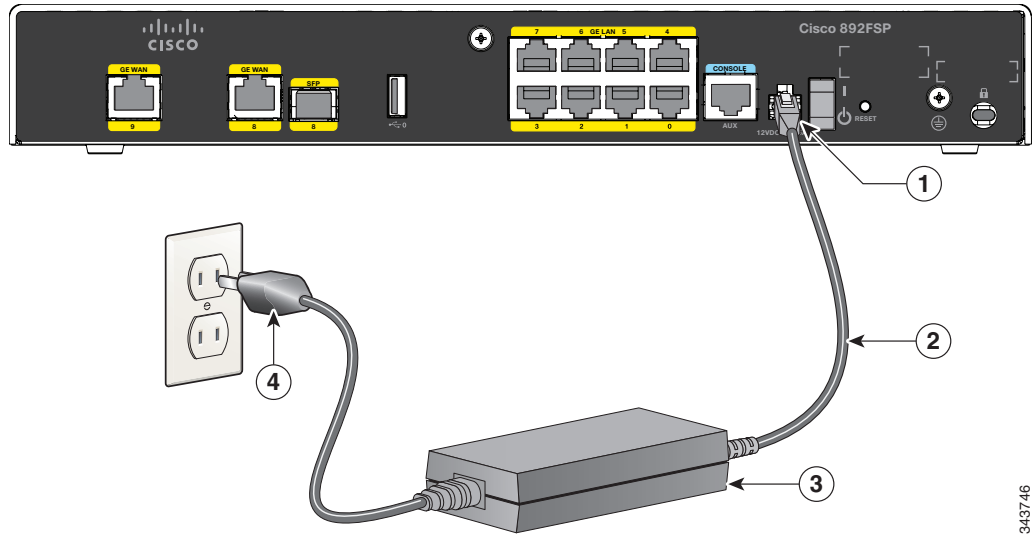
- ステップ 1** ルータを AC 電源コンセントに接続します (図 3-31 を参照)。
Cisco 892FSP ルータの AC 電源コンセントを接続するには、図 3-32 を参照してください。

図 3-31 AC アダプタの接続



1	12 VDC プラグ	3	電源アダプタ : 12 VDC
2	電源コード	4	AC プラグ

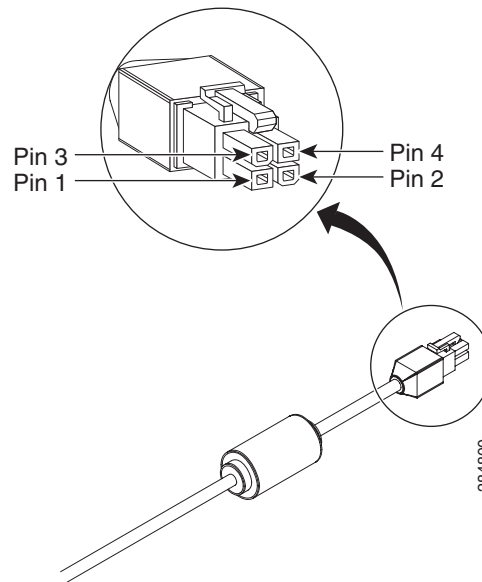
図 3-32 Cisco 892FSP の AC アダプタの接続



343746

1	12 VDC プラグ	3	電源アダプタ : 12 VDC
2	電源アダプタ コード	4	AC プラグ

図 3-33 Cisco 892FSP、896VA、897VA、および 898EA 電源アダプタのコネクタのピン割り当て



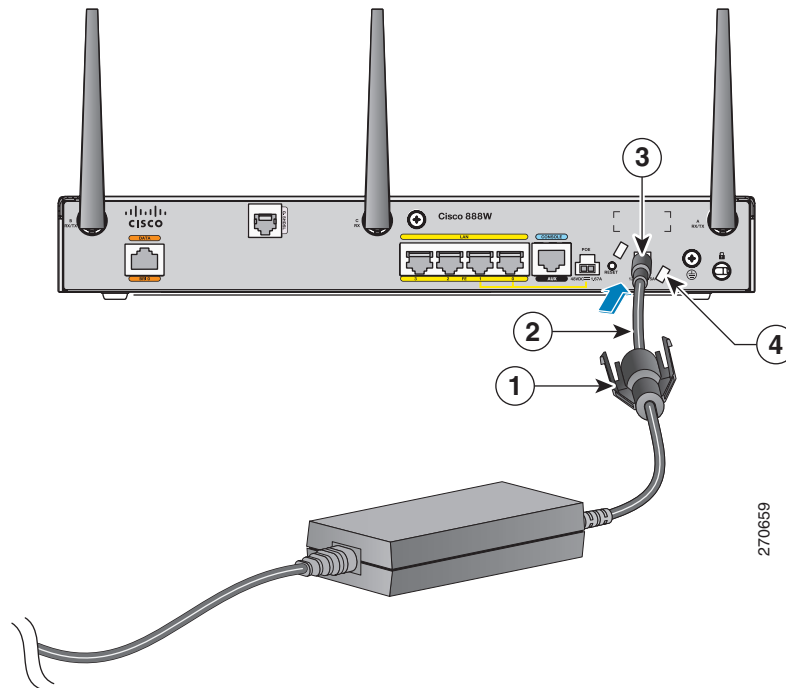
284800

ピン 1	地面	ピン 3	+12 V
ピン 2	NC ¹	ピン 4	NC

1. NC = 接続なし。

- ステップ 2** ルータに電源コードを固定するため、電源ロック クリップを電源コードに取り付け、DC プラグの端までクリップをスライドさせ、クリップをルータ シャーシにしっかりと固定します。
 図 3-34 を参照してください。

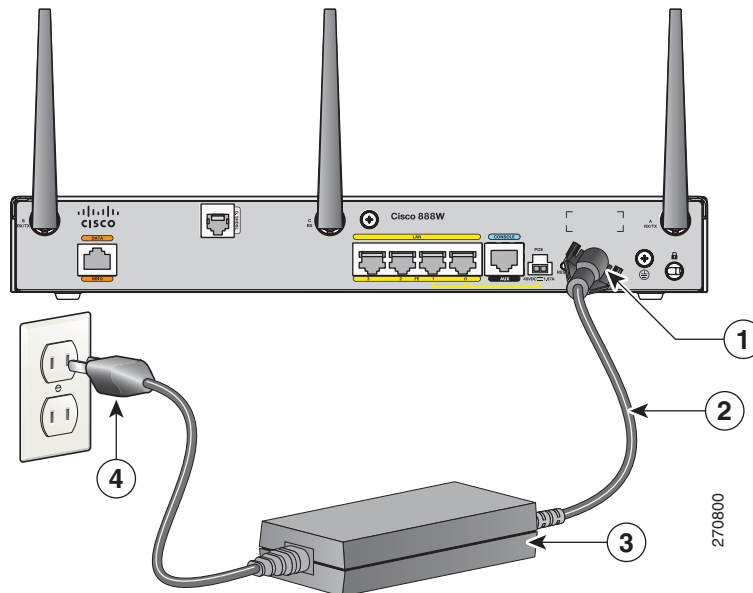
図 3-34 電源コードの固定



1	電源ロック クリップ	3	DC プラグ
2	電源コード	4	電源コネクタの両側のロック穴

ステップ 3 電源コネクタの両側の穴にラッチがかかるようにします。図 3-35 を参照してください。

図 3-35 電源コネクタの両側の穴への電源ロック クリップのラッチ



1	電源ロック クリップ	3	電源アダプタ
2	電源コード	4	AC プラグ

FXS 回線の接続

標準の電話用ストレート RJ-11 モジュラ ケーブルを使用して、Foreign Exchange Service (FXS) ポートを電話機またはファクス機に接続します。



警告

この装置は、リング信号生成装置（リング）が内蔵されているため、危険な電圧源となります。リングがアクティブな状態のときに、RJ-11（電話）ポートのワイヤ（導体）、RJ-11 ポートに接続されているケーブルの導体、対応する回路基板には触れないでください。リングは着信コールによってアクティブになります。ステートメント 1042



警告

ユニットの電源がオフかオンかに関係なく、WAN ポートには危険なネットワーク間電圧があります。感電を防ぐため、WAN ポートの近くで作業するときは注意してください。ケーブルの接続を外すときは、ユニット側ではない方から先に取り外してください。ステートメント 1026



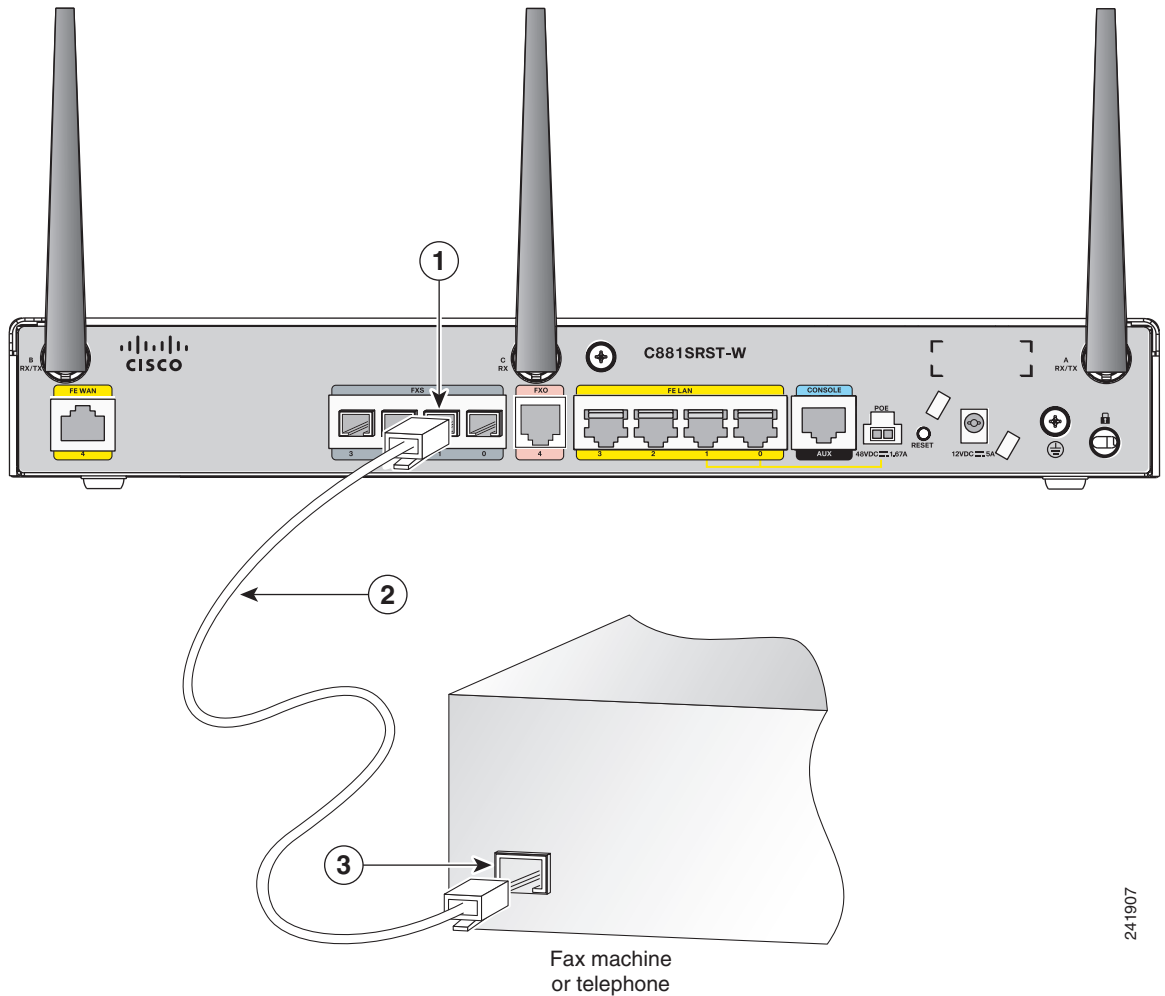
警告

装置が設置されている建物の外部に接続する場合は、認定された回線保護機能内蔵のネットワーク終端装置を介して FXS ポートを接続してください。ステートメント 1044

FXS 回線を接続する手順は、次のとおりです。

- ステップ 1** ストレート RJ-11 ケーブルの一端を FXS ポートに接続します。
 図 3-36 に、FXS 回線の接続を示します。

図 3-36 FXS 回線の接続



1	FXS ポート	3	RJ-11 ポート
2	RJ-11 ケーブル		

- ステップ 2** ケーブルの反対側をファクス機または電話機の RJ-11 ポートに接続します。

FXO 回線の接続

電話用の壁面コンセントを介して FXO 音声ポートを PSTN または PBX に接続するには、ストレート RJ-11 ケーブルを使用します。



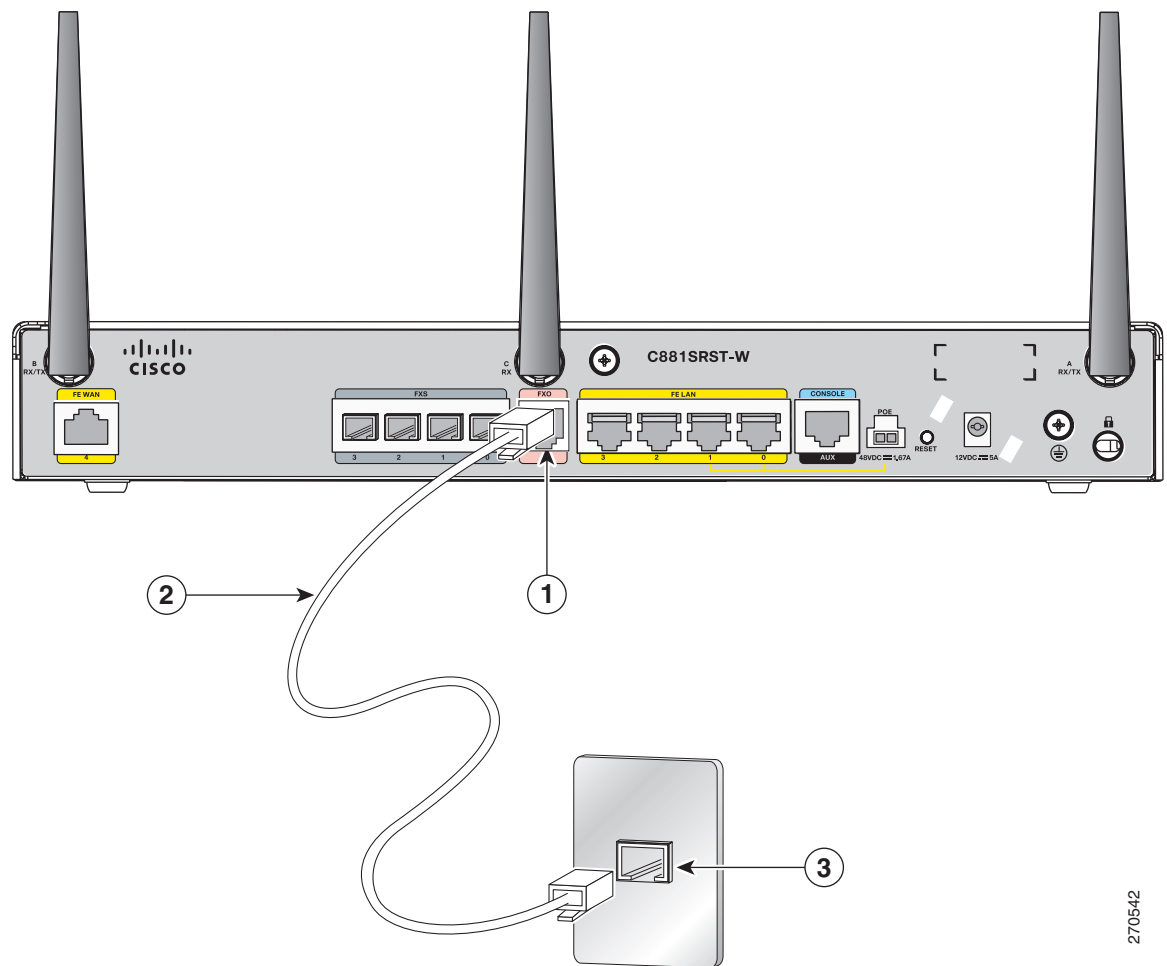
警告

ユニットの電源がオフかオンかに関係なく、WAN ポートには危険なネットワーク間電圧があります。感電を防ぐため、WAN ポートの近くで作業するときは注意してください。ケーブルの接続を外すときは、ユニット側ではない方から先に取り外してください。ステートメント 1026

FXO 回線を接続する手順は、次のとおりです。

ステップ 1 ストレート RJ-11 ケーブルの一端を FXO ポートに接続します。図 3-37 を参照してください。

図 3-37 FXO 回線の接続



1	FXO ポート	3	電話コンセント
2	RJ-11 ケーブル		

ステップ 2 RJ-11 ケーブルの反対側を壁面電話コンセントに接続します。



(注)

FXO 音声ポート（8000 Ohm 未満のループ抵抗）で、Private Line Automatic Ringdown（PLAR）Off-Premises Extension（OPX）接続モードを指定した場合、そのポートでソフト オフフック オプションがイネーブルにされていることを確認する必要があります。

このオプションを使用すると、捕そく中に段階的なオフフック抵抗を使用でき、これによって、トランクの捕そくと同時にサーキットに呼出電圧があるイベントで、オフフック中のサーキットの過負荷を防ぐことができます。段階的なオフフック抵抗は、最初に 800 Ohms に設定され、呼出電圧がないときには 50 Ohms に調整されます。

ポート上で **soft-offhook** コマンドをイネーブルにし、PLAR OPX の構文で **connection** コマンドにアクセスする場合は「[Cisco Command Lookup Tool](#)」を参照してください。

音声 ISDN BRI 回線の接続

電話用コンセントまたはその他のデバイスを介して、音声 BRI ポートを ISDN ネットワークに接続するには、ストレート RJ-45 ケーブルを使用します。



注意

ルータの損傷を防ぐため、BRI ケーブルは必ず、BRI コネクタに接続し、他の RJ-45 コネクタには接続しないでください。

音声 BRI 回線を接続する手順は、次のとおりです。

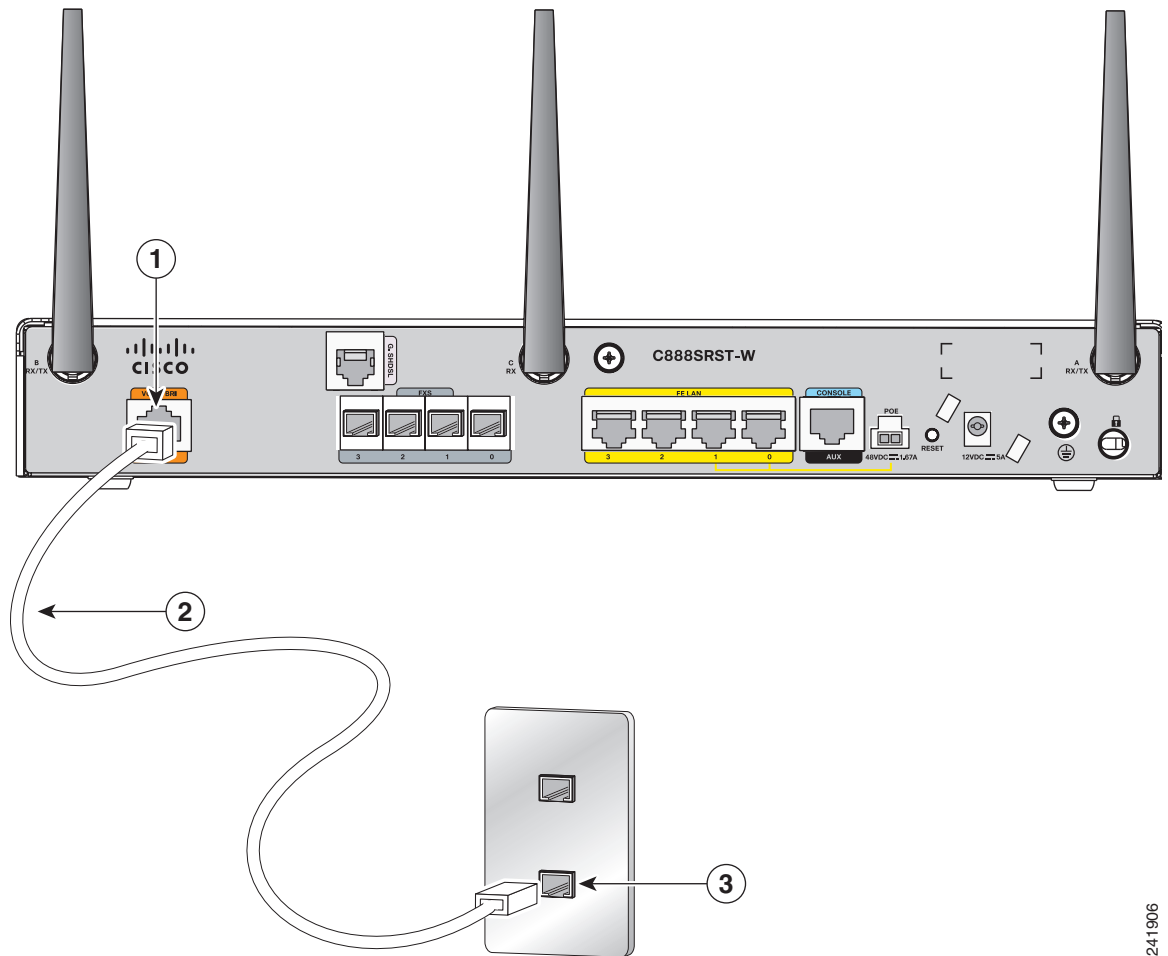
ステップ 1 ストレート RJ-45/RJ-45 ケーブルの一端を音声 BRI ポートに接続します。



(注) インターフェイスを NT として設定し、TE デバイスに接続する場合は、クロス ケーブルを使用します。[表 A-27](#)を参照してください。

図 3-38 に、音声 BRI 回線の接続を示します。

図 3-38 音声 BRI 回線の接続



1	音声 BRI ポート	3	電話コンセント
2	RJ-45 ケーブル		

ステップ 2 ケーブルの反対側を電話機の RJ-45 コンセントまたはその他のデバイスに接続します。



警告

接続されていない光ファイバケーブルやコネクタからは目に見えないレーザー光が放射されている可能性があります。レーザー光を直視したり、光学機器を使用して直接見たりしないでください。ステートメント 1051



警告

レーザー光線を見つめないでください。ステートメント 1010



警告

目に見えないレーザー光があります。ステートメント 1016



警告

本製品の最終処分は、各国のすべての法律および規制に従って行ってください。ステートメント 1040



警告

未終端の光ファイバの末端またはコネクタから、目に見えないレーザー光が放射されている可能性があります。光学機器で直接見ないでください。ある種の光学機器（ルーペ、拡大鏡、顕微鏡など）を使用し、100 mm 以内の距離でレーザー出力を見ると、目を傷めるおそれがあります。ステートメント 1056



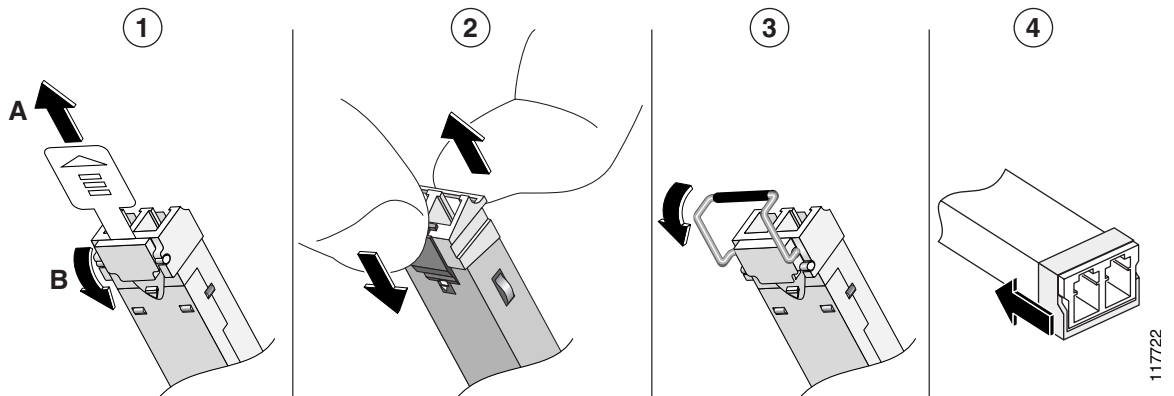
警告

指定された制御、調整、または実行手順以外を使用した場合、危険な放射線に被曝する可能性があります。ステートメント 1057



警告

接続されていない光ファイバケーブルやコネクタからは目に見えないレーザー光が放射されている可能性があります。レーザー光を直視したり、光学機器を使用して直接見たりしないでください。ステートメント 1051



1	スライド式ラッチ	3	留め具式ラッチ
2	スイング & スライド式ラッチ	4	プラスチック カラー式ラッチ

接続の確認

すべてのデバイスがルータに正しく接続されているかどうかを確認する場合は、最初にすべての接続デバイスの電源を入れ、LED をチェックします。ルータ動作の確認については、表 3-1 を参照してください。

LED の詳細については、「LED」(P.1-104) を参照してください。

表 3-4 ルータの動作確認

電源およびリンク	確認する LED	正常なパターン
電源	[OK]	ルータに電力が供給されている場合に点灯。
LAN ポート (FE0 ¹ 、FE1、 FE2、または FE3) に接続されたサーバ、 PC、ワークステーション、 または外部イーサネット スイッチへ	LAN 0、LAN 1、 LAN 2、または LAN 3	FE LAN ポートがサーバ、PC、ワークステーション、 または外部イーサネット スイッチに物理的に接続されて いる場合に点灯。
FE WAN 回線へ	WAN FE4	WAN イーサネット キャリアが検知されたときに点灯。 データの送受信中は点滅。
xDSL ² 回線へ	xDSL CD	回線が xDSL DSLAM ³ に接続されている場合にグリーン。
	xDSL Data	データの送受信時にグリーン。 回線がトレーニング モードの場合に点滅。
ATM	898EA のみ	ATM モードが選択された場合にグリーン。
EFM	898EA のみ	EFM モードが選択された場合にグリーン。
ISDN 回線へ	Data BRI LNK	ISDN 回線が接続されている場合にグリーン。
	Data BRI B1 およ び B2	チャンネルが接続されている場合にグリーン。
3G ⁴	WWAN ⁵	サービスが確立されている場合にグリーン。 サービスの検索時はゆっくり点滅。
	RSSI ⁶	サービスが確立されていない場合はオレンジ。 信号強度が強い場合はグリーン。 信号強度が弱い場合は消灯またはゆっくり点滅。 信号強度が中程度の場合は速い点滅。
	CDMA ⁷	サービスが確立されている場合にグリーン。
	GSM ⁸	サービスが確立されている場合にグリーン。
PPP ⁹ クライアン トへ	PPP	PPPoE ¹⁰ または PPPoA ¹¹ クライアントが動作している 場合にグリーン。
VPN ¹² トンネルへ	[VPN]	暗号セッションの実行中はグリーン。

表 3-4 ルータの動作確認 (続き)

電源およびリンク	確認する LED	正常なパターン
無線 LAN へ	WLAN LINK	無線 LAN リンク ステータス <ul style="list-style-type: none"> 1つ以上のクライアントが関連付けられている場合はグリーン。 クライアントが関連付けられていない場合は消灯。
	WLAN 2.4 GHz	無線 LAN 2.4 GHz のステータス <ul style="list-style-type: none"> 無線接続時、SSID¹³ が設定されていて、信号が送信され、クライアントが関連付けられている場合にグリーン。 無線接続時、SSID が設定されていて、信号送信中はゆっくり点滅。
	WLAN 5.0 GHz	無線 LAN 5.0 GHz のステータス <ul style="list-style-type: none"> 無線接続時、SSID が設定されていて、信号が送信され、クライアントが関連付けられている場合にグリーン。 無線接続時、SSID が設定されていて、信号送信中はゆっくり点滅。
PoE ¹⁴	PoE 0 (880 シリーズおよび 890 シリーズのみ)	PoE 電源のステータス <ul style="list-style-type: none"> 接続され、電力が供給されている場合にグリーン。 インライン電源障害が発生した場合はオレンジ。
	PoE 1 (880 シリーズおよび 890 シリーズのみ)	
	PoE 2 (890 シリーズのみ)	
	PoE 3 (890 シリーズのみ)	
LAN GE/FE 回線へ (860VAE モデルのみ)	LAN	LAN アクティビティ (いずれかの方向のトラフィック) が見られる場合に点滅。 リンクがダウンしている場合には消灯。

表 3-4 ルータの動作確認 (続き)

電源およびリンク	確認する LED	正常なパターン
DSL 回線へ (860VAE モデルのみ)	DSL LINK	点灯：DSL WAN モードが選択され、DSL トレーニングが完了している場合。 点滅：DSL WAN モードが選択されているが、トレーニング中などのため DSL LinkUp が未完了状態の場合 (最初はゆっくりでほとんど接続された段階で速くなる)、またはコントローラがオフになっているか、ケーブルが DSL コネクタに接続されていない場合。 消灯：デバイスの電源がオフになっているか、GE WAN モードが選択されている場合。
	DSL ACT	DSL インターフェイスがアップ状態の場合に点灯。 DSL WAN アクティビティ (どちらかの方向のトラフィック) が見られる場合に点滅。 大量のトラフィックが発生している場合、より速く点滅。 デバイスの電源がオフになっている場合、または DSL WAN インターフェイスがダウンしている場合に消灯。
WAN GE 回線へ (860VAE モデルのみ)	GE モード	GE WAN モードが選択されている場合に点灯。 デバイスの電源がオフになっている場合、または DSL WAN モードが選択されている場合に消灯。
	GE ACT	GE WAN インターフェイスが起動している場合に点灯。 GE WAN アクティビティ (いずれかの方向のトラフィック) が見られる場合に点滅。 デバイスの電源がオフになっている場合、または GE WAN インターフェイスがダウンしている場合に消灯。

1. FE = Fast Ethernet (ファスト イーサネット)。
2. xDSL = ADSL (非対称デジタル加入者線)、VDSL (超高速デジタル加入者線)、および G.SHDSL などの、さまざまな形式の DSL を指す総称。
3. DSLAM = Digital Subscriber Line Access Multiplexer (デジタル加入者線アクセス マルチプレクサ)。
4. 3G = Third-Generation (第3世代)。
5. WWAN = Wireless WAN (無線 WAN)。
6. RSSI = Received Signal Strength Indicator。
7. CDMA = Code Division Multiple Access (符号分割多重アクセス)。
8. GSM = Global System for Mobile Communication。
9. PPP = Point-to-Point Protocol (ポイントツーポイント プロトコル)。
10. PPPoE = PPP over Ethernet。
11. PPPoA = PPP over ATM。
12. VPN = Virtual Private Network (バーチャルプライベート ネットワーク)。
13. SSID = Service Set Identifier。
14. PoE = Power over Ethernet。



第 4 章

初期設定

この章では、Cisco 819、860、880、890 シリーズ サービス統合型ルータ（ISR）の初期設定手順について説明します。次のセクションが含まれています。

- 「Cisco 810 シリーズ」 (P.4-1)
- 「Cisco 860、880、890 シリーズ」 (P.4-2)

Cisco 810 シリーズ

Cisco 819 シリーズ

ここでは、Cisco 819 ISR の初期設定の手順について説明します。初期設定には、Cisco Configuration Professional Express を使用することをお勧めします。Cisco Configuration Professional Express を使用してルータを設定する方法については、『[Cisco Configuration Professional Express User's Guide](#)』を参照してください。

Cisco IOS コマンドライン インターフェイス（CLI）を使用するか、または `setup` コマンド機能を使用してルータの初期設定を行うこともできます。`setup` コマンド機能で初期設定を行う場合は、ルータおよびネットワークの基本情報を入力するように要求されます。

ここでは、次の内容について説明します。

- 「Cisco IOS CLI」 (P.4-1)
- 「`setup` コマンド機能」 (P.4-1)
- 「初期設定の確認」 (P.4-2)

Cisco IOS CLI

Cisco IOS CLI でルータを初期設定する場合は、コンソール接続を確立する必要があります。Cisco IOS CLI を使用してルータの初期設定を実行するには、「[Cisco IOS CLI](#)」 (P.4-2) を参照してください。

コンソール接続の確立手順については、「[コンソールポートへの端末または PC の接続](#)」 (P.3-16) を参照してください。

setup コマンド機能

詳細については、「[setup コマンド機能](#)」 (P.4-4) を参照してください。

初期設定の確認

詳細については、「[初期設定の確認](#)」(P.4-6) を参照してください。

Cisco 860、880、890 シリーズ

ここでは、Cisco 860 シリーズ、880 シリーズ、890 シリーズ ISR の初期設定手順について説明します。Cisco IOS コマンドライン インターフェイス (CLI) を使用するか、または `setup` コマンド機能を使用してルータの初期設定を行うこともできます。`setup` コマンド機能で初期設定を行う場合は、ルータおよびネットワークの基本情報を入力するように要求されます。

ここでは、次の内容について説明します。

- 「[Cisco Configuration Professional Express](#)」(P.4-2)
- 「[Cisco IOS CLI](#)」(P.4-2)
- 「[setup コマンド機能](#)」(P.4-4)
- 「[初期設定の確認](#)」(P.4-6)
- 「[ワイヤレス アクセス ポイントの初期設定](#)」(P.4-7)



(注)

SKUによっては、デフォルトのコンフィギュレーションファイルが含まれていない場合があります。ルータにデフォルトのコンフィギュレーションファイルが備わっていない場合は、「[setup コマンド機能](#)」(P.1) を参照して、ルータの初期設定を行ってください。

Cisco Configuration Professional Express

ケーブルを接続してルータの電源を入れた後で、Cisco Configuration Professional Express という Web ベース アプリケーションを使用して、ルータを初期設定することをお勧めします。

Cisco Configuration Professional Express を使用してルータを設定する方法については、『[Cisco Configuration Professional Express User's Guide](#)』を参照してください。

Cisco IOS CLI

Cisco IOS CLI でルータを初期設定する場合は、コンソール接続を確立する必要があります。コンソール接続の確立手順については、「[コンソールポートへの端末またはPCの接続](#)」(P.3-16) を参照してください。

Cisco IOS CLI でルータを初期設定する手順は、次のとおりです。

ステップ 1 ルータとのコンソール接続を確立します。次のメッセージが表示されます。

```
...
router con0 is now available
```

ステップ 2 Return キーを押します。次のメッセージが表示されます。

```
Cisco Configuration Professional Express (Cisco CP Express) is installed on this device.
This feature requires the one-time use of the username "username1"
with the password "password1." The default username and password have a privilege level of
15.
```


Please change these publicly known initial credentials using Cisco CP Express or the Cisco IOS CLI.

Here are the Cisco IOS commands.

```
username <myuser> privilege 15 secret 0 <mypassword>
no username username1
```

Replace <myuser> and <mypassword> with the username and password you want to use.

For more information about Cisco CP please follow the instructions in the QUICK START GUIDE for your router...

...

User Access Verification

ユーザ名 :

- ステップ 3** ユーザ名として **username1** を入力し、Return または Enter を押します。次のプロンプトが表示されます。

Password:

- ステップ 4** パスワードとして **password1** を入力し、Return または Enter を押します。次のプロンプトが表示されます。

Router#

最初の警告と同様のメッセージが表示され、ユーザ名およびパスワードを変更するように指示されます。

この時点で特権 EXEC モードになっています。



- (注)** ルータからログオフする前に、必ず、ユーザ名およびパスワードを変更してください。このセッションからログオフすると、以後はユーザ名 **username1** またはパスワード **password1** を使用できなくなります。

- ステップ 5** 次のコマンドを使用してコンフィギュレーション モードを開始します。

```
Router#
Router#config t
Router(config)#
Router(config)#username username privilege 15 secret 0 password
```

- ステップ 6** ユーザ名およびパスワードを変更するには、プロンプトに次のように入力します。

```
username username privilege 15 secret 0 password
```

username および *password* は、任意のユーザ名およびパスワードです。

引き続き Cisco IOS CLI で初期設定を行う場合は、『[Cisco 860 Series, Cisco 880 Series, and Cisco 890 Series Integrated Services Routers Software Configuration Guide](#)』に記載されている適切な設定手順を参照してください。



- (注)** リセット、電源の再投入、または停電で設定変更が失われることがないように、変更したコンフィギュレーションを定期的に保存してください。コンフィギュレーションを NVRAM に保存するには、特権 EXEC モードのプロンプト (Router#) に **copy running-config startup-config** コマンドを入力します。

- ステップ 7** 初期設定を確認します。「[初期設定の確認](#)」(P.4-2) を参照してください。

setup コマンド機能

setup コマンド機能を使用すると、指示に従い、システムの設定に必要な情報を具体的に入力することによって、設定プロセスを完了できます。setup コマンド機能を使用して、ルータのホスト名を設定し、パスワードを設定し、管理ネットワークとの通信用インターフェイスを設定します。

setup コマンド機能を使用するには、ルータとのコンソール接続を確立し、特権 EXEC モードを開始する必要があります。



(注) コンソール接続の確立手順については、「[コンソールポートへの端末またはPCの接続 \(P.3-16\)](#)」を参照してください。

setup コマンド機能を使用してルータを初期設定する手順は、次のとおりです。

ステップ 1 ルータとのコンソール接続を確立し、特権 EXEC モードを開始します。特権 EXEC モードを開始する手順については、「[Cisco IOS CLI \(P.4-1\)](#)」の**ステップ 1**～**ステップ 4**を参照してください。

ステップ 2 特権 EXEC モードで、プロンプトに **setup** を入力します。

```
yourname# setup
```

次のメッセージが表示されます。

```
--- System Configuration Dialog ---
```

```
Continue with configuration dialog?[yes/no]:
```

この時点で、setup コマンド機能が起動しています。

setup コマンド機能のプロンプトはルータのモデル、組み込まれているインターフェイス モジュール、さらにソフトウェア イメージによって異なります。ここで照会する手順およびユーザ入力 (太字の部分) は、あくまでも例です。



(注) setup コマンド機能を間違えて使用した場合は、setup コマンド機能を終了し、再度実行してください。Ctrl+C を押し、特権 EXEC モードのプロンプト (Router#) に **setup** コマンドを入力します。setup コマンド機能の使用方法については、『[Cisco IOS Configuration Fundamentals Command Reference, Release 12.2T](#)』の「[The Setup Command](#)」の章を参照してください。

ステップ 3 setup コマンド機能を引き続き使用する場合は、**yes** を入力します。

```
Continue with configuration dialog?[yes/no]: yes
```

ステップ 4 次のメッセージが表示されたら、**yes** を入力し、基本的な管理設定を入力します。

```
At any point you may enter a question mark '?' for help.
Use ctrl-c to abort configuration dialog at any prompt.
```

```
Default settings are in square brackets '['].
```

```
Basic management setup configures only enough connectivity
for management of the system, extended setup will ask you
to configure each interface on the system
```

```
Would you like to enter basic management setup?[yes/no]: yes
```

- ステップ 5** ルータのホスト名（例では Router）を入力します。
- ```
Configuring global parameters:
Enter host name [Router]: Router
```
- ステップ 6** イネーブル シークレット パスワードを入力します。このパスワードは暗号化されるので（安全性が高い）、コンフィギュレーションを表示してもパスワードは表示されません。
- ```
The enable secret is a password used to protect access to
privileged EXEC and configuration modes.This password, after
entered, becomes encrypted in the configuration.
Enter enable secret: xxxxxxxx
```
- ステップ 7** イネーブル シークレット パスワードとは異なるイネーブル パスワードを入力します。このパスワードは暗号化されない（安全性が低い）ため、コンフィギュレーションを表示すると、パスワードも表示されます。
- ```
The enable password is used when you do not specify an
enable secret password, with some older software versions, and
some boot images.
Enter enable password: xxxxxxxx
```
- ステップ 8** 仮想端末パスワードを入力します。このパスワードによって、コンソール ポート以外のポートからルータへの不正アクセスを防止します。
- ```
The virtual terminal password is used to protect
access to the router over a network interface.
Enter virtual terminal password: xxxxxxxx
```
- ステップ 9** 使用するネットワークに基づいて、次のプロンプトに応答します。
- ```
Configure SNMP Network Management?[yes]:
Community string [public]:
```
- 使用可能なインターフェイスの要約が表示されます。
- ステップ 10** 管理ネットワークにルータを接続するために使用するインターフェイスを 1 つ選択します。
- ```
Enter interface name used to connect to the
management network from the above interface summary: fastethernet4
```
- ステップ 11** 使用するネットワークに基づいて、次のプロンプトに応答します。
- ```
Configuring interface FastEthernet4:
Use the 100 Base-TX (RJ-45) connector?[yes]: yes
Operate in full-duplex mode?[no]: yes
Configure IP on this interface?[yes]: yes
IP address for this interface: 172.1.2.3
Subnet mask for this interface [255.255.0.0] : 255.255.0.0
Class B network is 172.1.0.0, 26 subnet bits; mask is /16
```

コンフィギュレーションが表示されます。

The following configuration command script was created:

```
hostname Router
enable secret 5 1D5P6$PYx41/lQIASK.HcSbf05q1
enable password xxxxxx
line vty 0 4
password xxxxxx
snmp-server community public
!
no ip routing
!
interface FastEthernet4
no shutdown
speed 100
duplex auto
ip address 172.1.1.2.3 255.255.0.0
!
```

**ステップ 12** 次のプロンプトに応答します。2を入力して初期設定を保存します。

```
[0] Go to the IOS command prompt without saving this config.
[1] Return back to the setup without saving this config.
[2] Save this configuration to nvram and exit.
```

```
Enter your selection [2]: 2
Building configuration...
Use the enabled mode 'configure' command to modify this configuration.
```

```
Press RETURN to get started!RETURN
```

```
The user prompt is displayed.
Router>
```

**ステップ 13** 初期設定を確認します。確認手順については、「[初期設定の確認](#)」(P.4-2)を参照してください。

最初のコンフィギュレーション ファイルの作成後は、Cisco IOS CLI で追加設定を行うことができます。

## 初期設定の確認

新しいインターフェイスが正しく動作していることを確認するには、次のテストを実行します。

- インターフェイスおよび回線プロトコルが正常の状態（アップまたはダウン）にあるかどうかを確認するには、**show interfaces** コマンドを入力します。
- IP 用として設定されたインターフェイスのサマリー ステータスを表示するには、**show ip interface brief** コマンドを入力します。
- 有効なホスト名およびパスワードが設定されているかどうかを確認するには、**show configuration** コマンドを入力します。

初期設定を完了し、確認した後で、Cisco ルータの個々の機能を設定できます。

## ワイヤレス アクセス ポイントの初期設定

組み込みワイヤレス アクセス ポイント (AP) は、専用の IOS を実行します。次のいずれかの方法を使用すると、組み込み無線 AP を初期設定できます。

- Cisco Configuration Professional Express
- 組み込み無線デバイス上での setup コマンド機能

ルータでの基本的な無線設定の手順については、『[Cisco 860 Series, Cisco 880, and Cisco 890 Series Integrated Services Routers Software Configuration Guide](#)』の「Basic Wireless Device」の章を参照してください。





## 技術仕様

この付録では、Cisco 860、880、890 シリーズ ISR、Cisco 819 ISR、および Cisco 812 ISR の仕様について説明します。

- 「Cisco 810 シリーズ」(P.A-1)
- 「Cisco 860、880、890 シリーズ」(P.A-11)

### Cisco 810 シリーズ

この項の構成は、次のとおりです。

- 「Cisco 812 シリーズ」(P.A-1)
- 「Cisco 819 シリーズ」(P.A-4)

### Cisco 812 シリーズ

ここでは、Cisco 812 サービス統合型ルータ (ISR) の仕様について説明します。次の内容が含まれています。

- 「ルータの仕様」(P.A-1)
- 「平均故障間隔の地上の適温環境」(P.A-4)



警告

本製品の最終処分は、各国のすべての法律および規制に従って行ってください。ステートメント 1040



(注)

準拠と安全に関する情報については、『[Regulatory Compliance and Safety Information for Cisco 800 Series Routers](#)』を参照してください。

### ルータの仕様

表 A-1 に Cisco 812 ISR の動作制限を示します。指定された制限を超えてルータを動作させることはサポートされていません。

表 A-1 Cisco 812 ISR 仕様

|                  |                                                                                                                                                                                                                                                                                                                     |                                                                                                 |
|------------------|---------------------------------------------------------------------------------------------------------------------------------------------------------------------------------------------------------------------------------------------------------------------------------------------------------------------|-------------------------------------------------------------------------------------------------|
| 説明               | C812G+7-K9<br>(3G のみ)                                                                                                                                                                                                                                                                                               | C812G-CIFI+7-E-K9<br>C812G-CIFI+7-N-K9<br>C812G-CIFI-V-A-K9<br>C812G-CIFI-S-A-K9<br>(3G + WiFi) |
| <b>寸法および重量</b>   |                                                                                                                                                                                                                                                                                                                     |                                                                                                 |
| 寸法 (高さ x 幅 x 奥行) | 2.01 × 8.95 × 9.49 インチ (51 × 227 × 241 mm)                                                                                                                                                                                                                                                                          |                                                                                                 |
| 重量               | 3.96 ポンド (1.8 kg)                                                                                                                                                                                                                                                                                                   |                                                                                                 |
| 最大消費電力           | 11 W                                                                                                                                                                                                                                                                                                                | 18 W                                                                                            |
| 拡張衝撃振動           | No                                                                                                                                                                                                                                                                                                                  |                                                                                                 |
| IP41 (DC アダプタ付き) | No                                                                                                                                                                                                                                                                                                                  |                                                                                                 |
| <b>動作環境条件</b>    |                                                                                                                                                                                                                                                                                                                     |                                                                                                 |
| 動作温度および標高        | 0 ~ 40°C (-32 ~ 104°F)                                                                                                                                                                                                                                                                                              |                                                                                                 |
|                  | 5000 フィートを超えると 1000 フィートごとに最大動作温度が 1.5°C ずつ下がる                                                                                                                                                                                                                                                                      |                                                                                                 |
|                  | 最大 2000 m までの CCC <sup>1</sup> を除いて最大 10,000 フィート                                                                                                                                                                                                                                                                   |                                                                                                 |
| 湿度               | 最大 85% 結露なし相対湿度                                                                                                                                                                                                                                                                                                     |                                                                                                 |
| 侵入保護等級           | IEC 60529 の IP 20                                                                                                                                                                                                                                                                                                   |                                                                                                 |
| 標準安全規格認定         | <ul style="list-style-type: none"> <li>• UL 60950-1 第 2 版</li> <li>• CAN/CSA C22.2 No.60950-1 第 2 版</li> <li>• EN 60950-1 第 2 版</li> <li>• CB to IEC 60950-1 第 2 版、グループの相違点および国別要求項目すべてに対応</li> <li>• AS/NZS 60950-1 第 1 版 (オーストラリアとニュージーランド)</li> </ul>                                                            |                                                                                                 |
| EMC エミッション       | <ul style="list-style-type: none"> <li>• EN55022/CISPR22</li> <li>• CFR 47 Part 15</li> <li>• ICES003</li> <li>• VCCI-V-3</li> <li>• AS/NZS CISPR22</li> <li>• CNS13438</li> <li>• CISPR22</li> <li>• CNS13438</li> <li>• EN300-386</li> <li>• EN61000-3-2</li> <li>• EN61000-3-3</li> <li>• EN61000-6-1</li> </ul> |                                                                                                 |
| EMC イミュニティ       | <ul style="list-style-type: none"> <li>• EN55024/CISPR24 (EN61000-4-2、EN61000-4-3、EN61000-4-4、EN61000-4-5、EN61000-4-6、EN61000-4-11)</li> <li>• EN300-386</li> </ul>                                                                                                                                                 |                                                                                                 |



表 A-1 Cisco 812 ISR 仕様 (続き)

|                       |                                           |                                                                                                              |
|-----------------------|-------------------------------------------|--------------------------------------------------------------------------------------------------------------|
|                       | <b>C812G+7-K9</b>                         | <b>C812G-CIFI+7-E-K9</b><br><b>C812G-CIFI+7-N-K9</b><br><b>C812G-CIFI-V-A-K9</b><br><b>C812G-CIFI-S-A-K9</b> |
| <b>説明</b>             | <b>(3G のみ)</b>                            | <b>(3G + WiFi)</b>                                                                                           |
| 無線イミュニティ              | EN301 489-1、EN 301 489-7、および EN301 489-24 |                                                                                                              |
| <b>輸送/保管条件</b>        |                                           |                                                                                                              |
| 温度                    | -40 ~ 70°C (-40 ~ 158°F)                  |                                                                                                              |
| 湿度                    | 5 ~ 95%                                   |                                                                                                              |
| 高度                    | 4570 m (15,000 フィート)                      |                                                                                                              |
| <b>AC 電源アダプタ</b>      |                                           |                                                                                                              |
| 電源                    | 100 ~ 240 VAC                             |                                                                                                              |
| 天井内プレナム               | No                                        |                                                                                                              |
| IP41                  | No                                        |                                                                                                              |
| 拡張衝撃振動                | No                                        |                                                                                                              |
| 最大消費電力                | 25 W                                      |                                                                                                              |
| 最大出力電力定格              | 20 W                                      |                                                                                                              |
| 動作温度                  | -25 ~ 60 °C (-13 ~ 140 °F)                |                                                                                                              |
| <b>PoE+ スプリッタ</b>     |                                           |                                                                                                              |
| 電源                    | PoE+ (IEEE802.3at クラス 4)                  |                                                                                                              |
| 天井内プレナム               | Yes                                       |                                                                                                              |
| IP41                  | No                                        |                                                                                                              |
| 拡張衝撃振動                | No                                        |                                                                                                              |
| 最大消費電力                | 25 W                                      |                                                                                                              |
| 最大出力電力定格              | 20 W                                      |                                                                                                              |
| 動作温度                  | -25 ~ 60 °C (-13 ~ 140 °F)                |                                                                                                              |
| <b>組み込み WiFi アンテナ</b> |                                           |                                                                                                              |
| 周波数範囲                 | —                                         | 2.4 ~ 2.5 GHz<br>4.9 ~ 5.875 GHz                                                                             |
| ピーク ゲイン               | —                                         | 4 dBi (2.4 GHz)<br>6 dBi (5.875 GHz)                                                                         |
| 電圧定在波比                | —                                         | すべての帯域で最大 2.5:1                                                                                              |
| 公称インピーダンス             | —                                         | 50 オーム                                                                                                       |

1. 中華人民共和国に出荷されたルータ。

## 平均故障間隔の地上の適温環境

表 A-2 に、Cisco 812 ISR の平均故障間隔（MTBF）値を示します。MTBF は、地上の適温状態に基づいて計算されます。値はルータの異なる使用状況に基づいて調整される場合があります。

| SKU               | MTBF（時間） |
|-------------------|----------|
| C812G-CIFI-V-A-K9 | 210,000  |
| C812G-CIFI-S-A-K9 |          |
| C812G-CIFI+7-E-K9 | 280,000  |
| C812G-CIFI+7-N-K9 |          |
| C812G+7-K9        | 340,000  |

## Cisco 819 シリーズ

ここでは、Cisco 812 ISR のルータ、ポート、ケーブル配線の仕様、および電源アダプタについて説明します。次の内容が含まれています。

- 「ルータの仕様」(P.A-4)
- 「平均故障間隔の地上の適温環境」(P.A-8)
- 「サポートされる電源アダプタ」(P.A-9)



警告

本製品の最終処分は、各国のすべての法律および規制に従って行ってください。ステートメント 1040



(注)

準拠と安全に関する情報については、ルータに付属の『Regulatory Compliance and Safety Information Roadmap』と『*Regulatory Compliance and Safety Information for Cisco 800 Series Routers*』を参照してください。

## ルータの仕様

表 A-3 に Cisco 819 ISR の動作制限を示します。指定された制限を超えてルータを動作させることはサポートされていません。各 Cisco 819 ISR で利用可能な SKU の完全なリストについては、「SKU 情報」(P.I-14) を参照してください。

表 A-3 Cisco 819 ISR の仕様

| 説明                     | 強化設計仕様<br>(Cisco 819HG および<br>Cisco 819HG-4G ISR)                | 非強化設計仕様<br>(Cisco 819G および Cisco<br>819G-4G ISR) | 強化設計仕様<br>(C819HGW および C819HWD ISR)         |
|------------------------|------------------------------------------------------------------|--------------------------------------------------|---------------------------------------------|
| <b>寸法および重量</b>         |                                                                  |                                                  |                                             |
| 寸法 (高さ x 幅 x 奥行)       | 1.73 x 7.7 x 8.1 インチ<br>(44 x 196 x 206 cm)                      | 1.67 x 7.7 x 7.2 インチ<br>(42 x 196 x 183 cm)      | 1.73 x 7.7 x 9.0 インチ<br>(44 x 196 x 229 cm) |
| 重量                     | 3.3 ポンド (1.5 kg)                                                 | 2.3 ポンド (1.0 kg)                                 | 3.4 ポンド (1.54 kg)                           |
| 最大消費電力                 | 11 W                                                             |                                                  | 20 W                                        |
| <b>動作環境条件</b>          |                                                                  |                                                  |                                             |
| 動作温度および標高              | -25 ~ 60°C<br>(-13 ~ 140°F)                                      | 0 ~ 40°C<br>(32 ~ 104°F)                         | -25 ~ 60°C<br>(-13 ~ 140°F)                 |
|                        | 5000 フィートを超えると 1000 フィートごとに最大動作温度が 1.5°C ずつ下がる<br>最大 10,000 フィート |                                                  |                                             |
| 湿度                     | 最大 95% 結露なし相対湿度                                                  | 最大 85% 結露なし相対湿度                                  | 最大 95% 結露なし相対湿度                             |
| <b>環境試験</b>            |                                                                  |                                                  |                                             |
| 侵入保護等級                 | IEC 60529 の IP 41 (垂直<br>落下水、汚染度 3)                              | IEC 60529 の IP 20                                | IEC 60529 の IP 41 (垂直落下水、<br>汚染度 3)         |
| 湿度                     | 結露なし相対湿度 : 5 ~ 95%                                               |                                                  |                                             |
| 汚染                     | 粉塵の汚染 3                                                          |                                                  |                                             |
| 軍用規格                   | MIL-STD-810G Method 514.6 : Procedure 1 Category 4、安全貨物 - 一般運送業者 |                                                  |                                             |
|                        | MIL-STD-810G Method 514.6 : Procedure 1 Category 20、地上車両         |                                                  |                                             |
|                        | MIL-STD-810G Method 516.6.Procedure 1、機能的衝撃                      |                                                  |                                             |
|                        | MIL-STD-810G Method 516.6.Procedure 5、破壊危険性                      |                                                  |                                             |
|                        | MIL-STD-810G Method 516.6.Procedure 6、ベンチ ハンドリング                 |                                                  |                                             |
| 衝撃および振動 (鉄道<br>車両)     | EN61373 機能的ランダム振動 - Category 1、Class B                           |                                                  |                                             |
|                        | EN61373 非動作時のシミュレートされた長時間振動 - Category 1、Class B                 |                                                  |                                             |
|                        | EN61373 非動作時の衝撃、Class B                                          |                                                  |                                             |
| ヘビーデューティ車両<br>アプリケーション | SAE J1455 動作時のランダム振動、キャブ取り付けトラック                                 |                                                  |                                             |
|                        | SAE J1455 動作時の正弦振動、Category 3                                    |                                                  |                                             |
|                        | SAE J1455 非動作時の正弦振動、Category 3                                   |                                                  |                                             |
|                        | SAE J1455 ハンドリング滴下試験                                             |                                                  |                                             |
| <b>認定</b>              |                                                                  |                                                  |                                             |

表 A-3 Cisco 819 ISR の仕様 (続き)

| 説明                                | 強化設計仕様                                                                                                                                     | 非強化設計仕様                            | 強化設計仕様                                                                                                                                                  |
|-----------------------------------|--------------------------------------------------------------------------------------------------------------------------------------------|------------------------------------|---------------------------------------------------------------------------------------------------------------------------------------------------------|
|                                   | (Cisco 819HG および Cisco 819HG-4G ISR)                                                                                                       | (Cisco 819G および Cisco 819G-4G ISR) | (C819HGW および C819HWD ISR)                                                                                                                               |
| 標準安全規格認定                          | UL 60950-1 第 2 版、CAN/CSA C22.2 No.60950-1 第 2 版、EN 60950-1 第 2 版、CB to IEC 60950-1 第 2 版、グループの相違点および国別要求項目すべてに対応                           |                                    | UL 60950-1 第 2 版、CAN/CSA C22.2 No.60950-1 第 2 版、EN 60950-1 第 2 版、CB to IEC 60950-1 第 2 版、グループの相違点および国別要求項目すべてに対応、S/NZS 60950-1 第 1 版 (オーストラリア/ニュージーランド) |
| EMC エミッション                        | EN55022/CISPR22、47 CFR Part 15、ICES003、VCCI-V-3、AS/NZS CISPR22、CNS13438、CISPR22、CNS13438、EN300-386、EN61000-3-2、EN61000-3-3 および EN61000-6-1 |                                    |                                                                                                                                                         |
| EMC イミュニティ                        | EN55024/CISPR24 (EN61000-4-2、EN61000-4-3、EN61000-4-4、EN61000-4-5、EN61000-4-6、EN61000-4-11) および EN300-386                                   |                                    |                                                                                                                                                         |
| 無線イミュニティ                          | EN301 489-1、EN 301 489-7、および EN301 489-24                                                                                                  |                                    |                                                                                                                                                         |
| <b>輸送/保管条件</b>                    |                                                                                                                                            |                                    |                                                                                                                                                         |
| 温度                                | -40 ~ 70°C (-40 ~ 158°F)                                                                                                                   |                                    | -40 ~ 85°C<br>(-40 ~ 185°F)                                                                                                                             |
| 湿度                                | 5 ~ 95%                                                                                                                                    |                                    |                                                                                                                                                         |
| 高度                                | 4570 m (15,000 フィート)                                                                                                                       |                                    |                                                                                                                                                         |
| <b>ルータの AC 電源アダプタ<sup>1</sup></b> |                                                                                                                                            |                                    |                                                                                                                                                         |
| 入力電圧                              | 85 ~ 264 VAC<br>100 ~ 240 VAC 公称                                                                                                           |                                    |                                                                                                                                                         |
| 最大消費電力                            | 25 W                                                                                                                                       |                                    |                                                                                                                                                         |
| 最大出力電力定格                          | 20 W<br>(5 VDC、4 A)                                                                                                                        |                                    |                                                                                                                                                         |
| <b>ルータの DC 電源アダプタ</b>             |                                                                                                                                            |                                    |                                                                                                                                                         |
| 入力電圧                              | 12 VDC 公称<br>PWRx-20W-12VDC (10 ~ 36 VDC の動作範囲)<br>24 VDC 公称<br>PWRx-20W-24VDC (18 ~ 75 VDC の動作範囲)                                         |                                    |                                                                                                                                                         |
| 最大消費電力                            | 25 W                                                                                                                                       |                                    |                                                                                                                                                         |
| 最大出力電力定格                          | 20 W<br>(5 VDC、4 A)                                                                                                                        |                                    |                                                                                                                                                         |
| 高度                                | 動作時：-500 ~ 10,000 フィート、1,000 フィートごとに動作温度が 1°C ずつ下がる<br>非動作時：-1,000 ~ 30,000 フィート                                                           |                                    |                                                                                                                                                         |

表 A-3 Cisco 819 ISR の仕様 (続き)

| 説明                                      | 強化設計仕様                                                                                                                                                                                                                                                      | 非強化設計仕様                            | 強化設計仕様                             |
|-----------------------------------------|-------------------------------------------------------------------------------------------------------------------------------------------------------------------------------------------------------------------------------------------------------------|------------------------------------|------------------------------------|
|                                         | (Cisco 819HG および Cisco 819HG-4G ISR)                                                                                                                                                                                                                        | (Cisco 819G および Cisco 819G-4G ISR) | (C819HGW および C819HWD ISR)          |
| ケーブル長                                   | 入力ケーブル : 1 m<br>出力ケーブル : 1.3 m                                                                                                                                                                                                                              |                                    |                                    |
| 突入電流                                    | 50 A @ 25°C                                                                                                                                                                                                                                                 |                                    |                                    |
| 温度                                      | 動作時 : -30 ~ 60°C、静止空気状態<br>非動作時 : -40 ~ 85°C                                                                                                                                                                                                                |                                    |                                    |
| 湿度                                      | 動作時 : 10 ~ 95%、結露なし<br>非動作時 : 10 ~ 95%、結露なし                                                                                                                                                                                                                 |                                    |                                    |
| 熱衝撃                                     | 動作時 : 1 分あたり 0.5°C で -20 ~ 60°C<br>非動作時 : 2 ~ 3 分の経時変化で -40 ~ 85°C                                                                                                                                                                                          |                                    |                                    |
| 振動                                      | 動作時 : 0.41 Grms (3 ~ 500 Hz)、10 Hz および 200 Hz において 0.0005 g <sup>2</sup> /Hz のスペクトラム ブレーク ポイント、両端で 5 dB/オクターブのロールオフ、2 時間/軸。<br>非動作時 : 1.12 Grms (3 ~ 500 Hz)、10 Hz および 100 Hz において 0.0065 g <sup>2</sup> /Hz のスペクトラム ブレーク ポイント、両端で 5 dB/オクターブのロールオフ、30 分/軸。 |                                    |                                    |
| 衝撃                                      | 半正弦 (動作時) :<br>期間 = < 2 ms<br>速度 = 2.11 m/s<br>衝撃の回数 : 各側面に衝撃を連続 6 回ずつ<br>台形波衝撃 (非動作時) :<br>期間 = 25 ~ 12 ms<br>衝撃の回数 : 各側面に衝撃を連続 6 回ずつ                                                                                                                      |                                    |                                    |
| <b>Martek 鉄道電源アダプタ<sup>2</sup></b>      |                                                                                                                                                                                                                                                             |                                    |                                    |
| 公称入力電圧                                  | —                                                                                                                                                                                                                                                           | —                                  | 24 V<br>52 V<br>72 V               |
| 天井内プレナム                                 | —                                                                                                                                                                                                                                                           | —                                  | No                                 |
| IP 65                                   | —                                                                                                                                                                                                                                                           | —                                  | Yes                                |
| 拡張衝撃振動                                  | —                                                                                                                                                                                                                                                           | —                                  | Yes<br>EN50155 (EN61373) および RIA20 |
| 最大消費電力                                  | —                                                                                                                                                                                                                                                           | —                                  | 25 W                               |
| 最大出力電力定格                                | —                                                                                                                                                                                                                                                           | —                                  | 20 W                               |
| 動作温度                                    | —                                                                                                                                                                                                                                                           | —                                  | -25 ~ 60°C<br>(-13 ~ 140°F)        |
| <b>アンテナ (ダイバーシティとアンテナ 3G-ANTM1919D)</b> |                                                                                                                                                                                                                                                             |                                    |                                    |
| アンテナの寸法                                 | 7.63 x 0.94 x 0.63 cm (19.38 x 2.39 x 1.60 インチ)                                                                                                                                                                                                             |                                    |                                    |
| 周波数範囲                                   | 806 ~ 960 MHz および 1710 ~ 2170 MHz                                                                                                                                                                                                                           |                                    |                                    |

表 A-3 Cisco 819 ISR の仕様 (続き)

| 説明        | 強化設計仕様                                                             | 非強化設計仕様                            | 強化設計仕様                    |
|-----------|--------------------------------------------------------------------|------------------------------------|---------------------------|
|           | (Cisco 819HG および Cisco 819HG-4G ISR)                               | (Cisco 819G および Cisco 819G-4G ISR) | (C819HGW および C819HWD ISR) |
| Gain      | 等方性を基準として 0 デシベル (dBi) (806 ~ 960 MHz) および 0 dBi (1710 ~ 2170 MHz) |                                    |                           |
| 最大電力      | 25 W                                                               |                                    |                           |
| コネクタ      | TNC オス                                                             |                                    |                           |
| 電圧定在波比    | < 2.5:1                                                            |                                    |                           |
| 公称インピーダンス | 50 オーム                                                             |                                    |                           |

1. AC 電源アダプタは IP 41 等級ではありません。設置は水からのアダプタおよび電源プラグの保護を含む必要があります。
2. 詳細については、Martek Power に直接お問い合わせください。

## 平均故障間隔の地上の適温環境

表 A-4 に、Cisco 819 ISR の平均故障間隔 (MTBF) 値を示します。MTBF は、地上の適温状態に基づいて計算されます。値はルータの異なる使用状況に基づいて調整される場合があります。

表 A-4 MTBF 値

| SKU                                                 | MTBF (時間) |
|-----------------------------------------------------|-----------|
| <b>Cisco 819HG および Cisco 819G ISR</b>               |           |
| C819HG-U-K9                                         | 380,000   |
| C819G-U-K9                                          |           |
| C819HG+7-A-K9                                       | 420,000   |
| C819HG+7-K9                                         |           |
| C819G+7-A-K9                                        |           |
| C819G+7-K9                                          |           |
| C819HG-S-K9                                         | 280,000   |
| C819HG-V-K9                                         |           |
| C819HG-B-K9                                         |           |
| C819G-S-K9                                          |           |
| C819G-V-K9                                          |           |
| C819G-B-K9                                          |           |
| <b>Cisco 819HGW、Cisco 819HWD および Cisco 819H ISR</b> |           |
| C819HGW-S-A-K9                                      | 220,000   |
| C819HGW-V-A-K9                                      |           |
| C819HGW+7-E-K9                                      | 293,000   |
| C819HGW+7-N-K9                                      |           |
| C819HGW+7-A-A-K9                                    |           |

表 A-4 MTBF 値 (続き)

| SKU                                         | MTBF (時間) |
|---------------------------------------------|-----------|
| C819HWD-E-K9                                | 630,000   |
| C819HWD-A-K9                                |           |
| C819H-K9                                    | 1,000,000 |
| <b>Cisco 819HG-4G および Cisco 819G-4G ISR</b> |           |
| C819HG-4G-V-K9                              | 214,000   |
| C819G-4G-V-K9                               |           |
| C819HG-4G-A-K9                              | 226,000   |
| C819G-4G-A-K9                               |           |
| C819HG-4G-G-K9                              | 293,000   |
| C819G-4G-G-K9                               |           |

## サポートされる電源アダプタ

表 A-5 および表 A-6 に、Cisco 819 ISR でサポートされる電源アダプタをリストします。PWR2 がバレル型コネクタを使用するのに対し、PWR1 AC および DC アダプタは Molex コネクタを使用します。

表 A-5 Cisco 819G ISR 電源アダプタ

| 電源アダプタ                  | 公称入力範囲        | C819G-4G-A-K9<br>C819G-4G-V-K9<br>C819G-4G-G-K9<br>(4G LTE SKU) | C819G+7-K9<br>C819G-B-K9<br>C819G-S-K9<br>C819G-U-K9<br>C819G-V-K9<br>(3GSKU) |
|-------------------------|---------------|-----------------------------------------------------------------|-------------------------------------------------------------------------------|
| PWR1-20W-AC             | 100 ~ 240 VAC | —                                                               | Yes                                                                           |
| PWR2-20W-AC             | 100 ~ 240 VAC | Yes                                                             | —                                                                             |
| PWR1-20W-12VDC          | 12 VDC        | —                                                               | Yes                                                                           |
| PWR2-20W-12VDC          | 12 VDC        | Yes                                                             | —                                                                             |
| PWR1-20W-24VDC          | 24 VDC        | —                                                               | Yes                                                                           |
| PWR2-20W-24VDC          | 24 VDC        | Yes                                                             | —                                                                             |
| Martek MBRH 0500-B/Q21  | 24 VDC        | —                                                               | Yes                                                                           |
| Martek MBRH 0500-C/Q21  | 52 VDC        | —                                                               | Yes                                                                           |
| Martek MBRH 0500-D/Q21  | 72 VDC        | —                                                               | Yes                                                                           |
| Martek MBRH 0500-D/2Q21 | 24 VDC        | Yes                                                             | Yes                                                                           |
| Martek MBRH 0500-D/2Q21 | 52 VDC        | Yes                                                             | Yes                                                                           |
| Martek MBRH 0500-D/2Q21 | 72 VDC        | Yes                                                             | Yes                                                                           |
| Martek MBRH 0500-D/2Q21 | 110 VDC       | Yes                                                             | Yes                                                                           |

表 A-5 Cisco 819G ISR 電源アダプタ

| 電源アダプタ                  | 公称入力範囲  | C819G-4G-A-K9<br>C819G-4G-V-K9<br>C819G-4G-G-K9<br>(4G LTE SKU) | C819G+7-K9<br>C819G-B-K9<br>C819G-S-K9<br>C819G-U-K9<br>C819G-V-K9<br>(3GSKU) |
|-------------------------|---------|-----------------------------------------------------------------|-------------------------------------------------------------------------------|
| Martek MBRH 0500-B/Q22  | 24 VDC  | Yes                                                             | —                                                                             |
| Martek MBRH 0500-C/Q22  | 52 VDC  | Yes                                                             | —                                                                             |
| Martek MBRH 0500-D/Q22  | 72 VDC  | Yes                                                             | —                                                                             |
| Martek MBRH 0500-D/2Q22 | 24 VDC  | Yes                                                             | Yes                                                                           |
| Martek MBRH 0500-D/2Q22 | 52 VDC  | Yes                                                             | Yes                                                                           |
| Martek MBRH 0500-D/2Q22 | 72 VDC  | Yes                                                             | Yes                                                                           |
| Martek MBRH 0500-D/2Q22 | 110 VDC | Yes                                                             | Yes                                                                           |

表 A-6 Cisco 819H ISR 電源アダプタ

| 電源アダプタ                  | 公称入力範囲        | C819HG-4G-A-K9<br>C819HG-4G-V-K9<br>C819HG-4G-G-K9<br>(4G LTE SKU) | C819HG+7-K9<br>C819HG-B-K9<br>C819HG-S-K9<br>C819HG-U-K9<br>C819HG-V-K9<br>(3G SKU) | C819HGW-S-A-K9<br>C819HGW-V-A-K9<br>C819HGW+7-E-K9<br>C819HGW+7-N-K9<br>C819HGW+7-A-A-K9<br>(3G + WiFi SKU) | C819HWD-E-K9<br>C819HWD-A-K9<br>(WiFi SKU) | C819H-K9<br>(シリアル SKU) |
|-------------------------|---------------|--------------------------------------------------------------------|-------------------------------------------------------------------------------------|-------------------------------------------------------------------------------------------------------------|--------------------------------------------|------------------------|
| PWR1-20W-AC             | 100 ~ 240 VAC | —                                                                  | Yes                                                                                 | —                                                                                                           | —                                          | —                      |
| PWR2-20W-AC             | 100 ~ 240 VAC | Yes                                                                | —                                                                                   | Yes                                                                                                         | Yes                                        | Yes                    |
| PWR1-20W-12VDC          | 12 VDC        | —                                                                  | Yes                                                                                 | —                                                                                                           | —                                          | —                      |
| PWR2-20W-12VDC          | 12 VDC        | Yes                                                                | —                                                                                   | Yes                                                                                                         | Yes                                        | Yes                    |
| PWR1-20W-24VDC          | 24 VDC        | —                                                                  | Yes                                                                                 | —                                                                                                           | —                                          | —                      |
| PWR2-20W-24VDC          | 24 VDC        | Yes                                                                | —                                                                                   | Yes                                                                                                         | Yes                                        | Yes                    |
| Martek MBRH 0500-B/Q21  | 24 VDC        | —                                                                  | Yes                                                                                 | —                                                                                                           | —                                          | —                      |
| Martek MBRH 0500-C/Q21  | 52 VDC        | —                                                                  | Yes                                                                                 | —                                                                                                           | —                                          | —                      |
| Martek MBRH 0500-D/Q21  | 72 VDC        | —                                                                  | Yes                                                                                 | —                                                                                                           | —                                          | —                      |
| Martek MBRH 0500-D/2Q21 | 24 VDC        | Yes                                                                | Yes                                                                                 | Yes                                                                                                         | Yes                                        | Yes                    |
| Martek MBRH 0500-D/2Q21 | 52 VDC        | Yes                                                                | Yes                                                                                 | Yes                                                                                                         | Yes                                        | Yes                    |
| Martek MBRH 0500-D/2Q21 | 72 VDC        | Yes                                                                | Yes                                                                                 | Yes                                                                                                         | Yes                                        | Yes                    |



表 A-6 Cisco 819H ISR 電源アダプタ (続き)

| 電源アダプタ                  | 公称入力範囲  | C819HG-4G-A-K9<br>C819HG-4G-V-K9<br>C819HG-4G-G-K9<br>(4G LTE SKU) | C819HG+7-K9<br>C819HG-B-K9<br>C819HG-S-K9<br>C819HG-U-K9<br>C819HG-V-K9<br>(3G SKU) | C819HGW-S-A-K9<br>C819HGW-V-A-K9<br>C819HGW+7-E-K9<br>C819HGW+7-N-K9<br>C819HGW+7-A-A-K9<br>(3G + WiFi SKU) | C819HWD-E-K9<br>C819HWD-A-K9<br>(WiFi SKU) | C819H-K9<br>(シリアル SKU) |
|-------------------------|---------|--------------------------------------------------------------------|-------------------------------------------------------------------------------------|-------------------------------------------------------------------------------------------------------------|--------------------------------------------|------------------------|
| Martek MBRH 0500-D/2Q21 | 110 VDC | Yes                                                                | Yes                                                                                 | Yes                                                                                                         | Yes                                        | Yes                    |
| Martek MBRH 0500-B/Q22  | 24 VDC  | Yes                                                                | —                                                                                   | Yes                                                                                                         | Yes                                        | Yes                    |
| Martek MBRH 0500-C/Q22  | 52 VDC  | Yes                                                                | —                                                                                   | Yes                                                                                                         | Yes                                        | Yes                    |
| Martek MBRH 0500-D/Q22  | 72 VDC  | Yes                                                                | —                                                                                   | Yes                                                                                                         | Yes                                        | Yes                    |
| Martek MBRH 0500-D/2Q22 | 24 VDC  | Yes                                                                | Yes                                                                                 | Yes                                                                                                         | Yes                                        | Yes                    |
| Martek MBRH 0500-D/2Q22 | 52 VDC  | Yes                                                                | Yes                                                                                 | Yes                                                                                                         | Yes                                        | Yes                    |
| Martek MBRH 0500-D/2Q22 | 72 VDC  | Yes                                                                | Yes                                                                                 | Yes                                                                                                         | Yes                                        | Yes                    |
| Martek MBRH 0500-D/2Q22 | 110 VDC | Yes                                                                | Yes                                                                                 | Yes                                                                                                         | Yes                                        | Yes                    |

## Cisco 860、880、890 シリーズ

ここでは、Cisco 860 シリーズ、Cisco 880 シリーズおよび Cisco ISR 890 シリーズ ISR のルータ、ポート、およびケーブル配線の仕様について説明します。次の項目について説明します。

- 「ルータの仕様」 (P.A-12)
- 「ワイヤレス アクセス ポイント」 (P.A-21)
- 「FE ポートおよび GE ポートのピン割り当て」 (P.A-22)
- 「コンソールおよび補助ポート コネクタのピン割り当て」 (P.A-23)
- 「FXS ポートおよび FXO ポートのコネクタのピン割り当て」 (P.A-23)
- 「VDSL2 ポート コネクタのピン割り当て」 (P.A-23)
- 「ADSL2+ ポート コネクタのピン割り当て」 (P.A-24)
- 「V.92 ポート コネクタのピン割り当て」 (P.A-24)
- 「G.SHDSL ポート コネクタのピン割り当て」 (P.A-24)
- 「データ BRI ポート コネクタのピン割り当て」 (P.A-25)
- 「音声 ISDN BRI インターフェイスのピン番号および機能」 (P.A-26)
- 「SFP ポート コネクタのピン割り当て」 (P.A-26)
- 「ケーブル仕様」 (P.A-27)



警告

本製品の最終処分は、各国のすべての法律および規制に従って行ってください。ステートメント 1040



(注)

準拠と安全に関する情報については、ルータに付属の『*Regulatory Compliance and Safety Information Roadmap*』と『*Regulatory Compliance and Safety Information for Cisco 800 Series Routers*』を参照してください。



(注)

製品によって電源ピンの色が異なる場合があります。製品のパフォーマンスや信頼性には影響しません。

## ルータの仕様

ここでは、次の内容について説明します。

- 「すべてのモデル (Cisco 860VAE シリーズを除く)」 (P.A-12)
- 「Cisco 860VAE シリーズ」 (P.A-13)
- 「Cisco 860VAE-W-A-K9、Cisco 860VAE-W-E-K9、および Cisco 860VAE-POE-W-A-K9 シリーズ」 (P.A-14)
- 「Cisco 870 シリーズ」 (P.A-16)
- 「Cisco 880 シリーズ」 (P.A-17)
- 「Cisco 880G シリーズ 3G ワイヤレス サービス統合型ルータ」 (P.A-18)
- 「Cisco 880VA シリーズ」 (P.A-19)
- 「Cisco 890 シリーズ」 (P.A-20)

## すべてのモデル (Cisco 860VAE シリーズを除く)

表 A-7 に、Cisco 860VAE シリーズ ルータを除くすべてのモデルのシステム仕様を示します。

表 A-7 ルータの仕様

| 説明                                | 設計仕様<br>(Cisco 860VAE シリーズを除く<br>すべてのモデル) |
|-----------------------------------|-------------------------------------------|
| <b>物理寸法</b>                       |                                           |
| アンテナおよびゴム製の脚を含めたサイズ (高さ × 幅 × 奥行) | 1.9 × 12.8 × 10.4 インチ                     |
| 重量 (デスクトップ型電源モジュールは除く)            | 最大 5.5 ポンド (2.5 kg)                       |
| <b>動作環境条件</b>                     |                                           |
| 温度 (非動作時)                         | -20 ~ 65°C (-4 ~ 149°F)                   |
| 湿度 (非動作時)                         | 5 ~ 95 % (相対湿度)                           |

表 A-7 ルータの仕様 (続き)

| 説明                               | 設計仕様<br>(Cisco 860VAE シリーズを除く<br>すべてのモデル) |
|----------------------------------|-------------------------------------------|
| 高度 (非動作時)                        | 0 ~ 15,000 フィート (4570 m)                  |
| 動作温度                             | 0 ~ 40°C (32 ~ 104°F)                     |
| 湿度 (動作時)                         | 10 ~ 85 % (相対湿度)                          |
| 動作時の高度                           | 0 ~ 10,000 フィート (3000 m)                  |
| <b>音響</b>                        |                                           |
| 音響特性: シングル ファン ユニットの音圧 (標準/最大)   | 低速 31.4 dBa<br>高速 44.1 dBa                |
| 音響特性: デュアル ファン ユニットの音響出力 (標準/最大) | 低速 38.9 dBa<br>高速 51.7 dBa                |
| <b>ルータ電源アダプタ</b>                 |                                           |
| 入力電圧                             | 100 ~ 240 VAC (公称)                        |
| 入力周波数                            | 47 ~ 63 Hz                                |
| 出力                               | 60 W (最大)                                 |
| 出力電圧                             | +12 VDC                                   |
| <b>インライン PoE アダプタ</b>            |                                           |
| 入力電圧                             | 85 ~ 264 VAC                              |
| 入力周波数                            | 47 ~ 63 Hz                                |
| 出力                               | 80 W (最大)                                 |
| 出力電圧                             | -48 VDC                                   |

## Cisco 860VAE シリーズ

表 A-8 に、Cisco 860VAE シリーズ ルータのシステム仕様を示します。

表 A-8 ルータの仕様

| 説明                                | 設計仕様<br>Cisco 860VAE シリーズ                         |
|-----------------------------------|---------------------------------------------------|
| <b>物理寸法</b>                       |                                                   |
| アンテナおよびゴム製の脚を含めたサイズ (高さ × 幅 × 奥行) | 1.75 X 9.5 X 9 インチ                                |
| 重量 (デスクトップ型電源モジュールは除く)            | 3.3 ポンド (1.5 kg)<br>総重量は、お客様が選択されたオプションによって異なります。 |
| <b>動作環境条件</b>                     |                                                   |
| 温度 (非動作時)                         | -20 ~ 65°C (-4 ~ 149°F)                           |
| 湿度 (非動作時)                         | 5 ~ 95 % (相対湿度)                                   |
| 高度 (非動作時)                         | 0 ~ 15,000 フィート (4570 m)                          |

表 A-8 ルータの仕様 (続き)

| 説明                             | 設計仕様<br>Cisco 860VAE シリーズ |
|--------------------------------|---------------------------|
| 動作温度                           | 0 ~ 40°C (32 ~ 104°F)     |
| 湿度 (動作時)                       | 10 ~ 85 % (相対湿度)          |
| 動作時の高度                         | 0 ~ 10,000 フィート (3000 m)  |
| <b>音響</b>                      |                           |
| 音響特性: シングルファンユニットの音圧 (標準/最大)   | N/A、ファンなし                 |
| 音響特性: デュアルファンユニットの音響出力 (標準/最大) | N/A、ファンなし                 |
| <b>ルータ電源アダプタ</b>               |                           |
| 入力電圧                           | 100 ~ 240 VAC (公称)        |
| 入力周波数                          | 47 ~ 63 Hz                |
| 出力                             | 30 W (最大)                 |
| 出力電圧                           | +12 VDC                   |
| <b>インライン PoE アダプタ</b>          |                           |
| 入力電圧                           | 未サポート                     |
| 入力周波数                          |                           |
| 出力                             |                           |
| 出力電圧                           |                           |
| <b>Cisco 867VAE 用 AC アダプタ</b>  |                           |
| AC アダプタ                        | PWR-30W-AC                |
| <b>動作環境条件</b>                  |                           |
| 温度 (非動作時)                      | -40 ~ 85°C                |
| 湿度 (非動作時)                      | 10 ~ 95% (結露しないこと)        |
| 動作温度                           | -5 ~ 45°C                 |
| 湿度 (動作時)                       | 10 ~ 90% (結露しないこと)        |

## Cisco 860VAE-W-A-K9、Cisco 860VAE-W-E-K9、および Cisco 860VAE-POE-W-A-K9 シリーズ

表 A-9 に、Cisco 860VAE-W-A-K9、Cisco 860VAE-W-E-K9、Cisco 860VAE-POE-W-A-K9 シリーズ ルータのシステム仕様を示します。

表 A-9 技術仕様

| 説明          | 仕様                               |
|-------------|----------------------------------|
| <b>物理寸法</b> |                                  |
| 格納ラック       | 9.5 X 9 X 1.75 インチ (幅 x 奥行 x 高さ) |
| <b>保管環境</b> |                                  |
| 温度          | -25 ~ +70°C                      |
| 高度          | 4570 m (15000 フィート)              |

表 A-9 技術仕様 (続き)

| 説明                                                                | 仕様                                                                                                                                                                                                                 |
|-------------------------------------------------------------------|--------------------------------------------------------------------------------------------------------------------------------------------------------------------------------------------------------------------|
| 湿度                                                                | 5 ~ 95% 相対湿度                                                                                                                                                                                                       |
| <b>動作時の環境</b>                                                     |                                                                                                                                                                                                                    |
| 温度                                                                | 0 ~ +40°C                                                                                                                                                                                                          |
| 高度                                                                | 3000 m (10000 フィート)                                                                                                                                                                                                |
| 湿度                                                                | 10 ~ 85% 相対湿度                                                                                                                                                                                                      |
| ラック表面の最大温度                                                        | 周囲温度が 40°C の場合に 70°C 以下                                                                                                                                                                                            |
| <b>音響</b>                                                         |                                                                                                                                                                                                                    |
| 音圧                                                                | N/A : 対流冷却、ファンなし                                                                                                                                                                                                   |
| <b>電源モジュール</b>                                                    |                                                                                                                                                                                                                    |
| 外部電源                                                              | C866VAE-W-E-K9、C867VAE-W-A-K9、<br>C867VAE-W-E-K9 モデル :<br>入力 : 100 ~ 240 VAC、周波数範囲 50 ~ 60 Hz<br>出力 : 12 VDC、2.5 A、30 W<br>C867VAE-POE-W-A-K9 モデル :<br>入力 : 100 ~ 240 VAC、周波数範囲 50 ~ 60 Hz<br>出力 : 12 VDC、5 A、60 W |
| <b>インライン Power over Ethernet (PoE) : C867VAE-POE-W-A-K9 モデルのみ</b> |                                                                                                                                                                                                                    |
|                                                                   | IEEE 802.3af 準拠                                                                                                                                                                                                    |
| <b>Wireless LAN (ワイヤレス LAN)</b>                                   |                                                                                                                                                                                                                    |
| 無線テクノロジー                                                          | IEEE 802.11n draft 2.0 規格に準拠。802.11b/g と下位互換性あり。                                                                                                                                                                   |
| 動作周波数                                                             | 2.4 GHz 無線帯域                                                                                                                                                                                                       |
| 帯域幅                                                               | 20 MHz                                                                                                                                                                                                             |
| チャンネル                                                             | 国によって異なる :<br>米国 SKU (-W-A) : チャンネル 1 ~ 11<br>ヨーロッパ SKU (-W-E) : チャンネル 1 ~ 13                                                                                                                                      |

## Cisco 870 シリーズ

表 A-10 に、Cisco 870 シリーズ ルータのシステム仕様を示します。

表 A-10 ルータの仕様

| 説明                               | 設計仕様                                                                                                                                                                                                                                                                           |
|----------------------------------|--------------------------------------------------------------------------------------------------------------------------------------------------------------------------------------------------------------------------------------------------------------------------------|
| <b>物理寸法</b>                      |                                                                                                                                                                                                                                                                                |
|                                  | <ul style="list-style-type: none"> <li>• H x W x D = 2.00 x 10.25 x 8.50 インチ (50.8 mm x 260.4 mm x 215.9 mm) (有線モデル)</li> <li>• H x W x D = 2.00 x 10.25 x 9.13 インチ (50.8 mm x 260.4 mm x 231.9 mm) (アンテナコネクタ付き無線モデル、アンテナを除く)</li> <li>• 重量: 最大 2.10 ポンド (0.954 kg)</li> </ul> |
| オプションの外部 PoE アダプタの寸法             | <ul style="list-style-type: none"> <li>• H x W x D = 1.13 x 4.00 x 10.25 インチ (28.9 x 101.6 x 260.4 mm) (ケーブルを含む)</li> <li>• H x W x D = 1.13 x 4.00 x 4.25 インチ (28.9 x 101.6 x 108 mm) (ケーブルを含まない)</li> <li>• 重量 = 0.32 ポンド (0.143 kg)</li> </ul>                              |
| <b>動作環境条件</b>                    |                                                                                                                                                                                                                                                                                |
| 温度 (非動作時)                        | -20 ~ 65°C (-4 ~ 149°F)                                                                                                                                                                                                                                                        |
| 湿度 (非動作時)                        | 5 ~ 95% 相対湿度 (非圧縮)                                                                                                                                                                                                                                                             |
| 高度 (非動作時)                        | 0 ~ 15,000 フィート (0 ~ 4570 m)                                                                                                                                                                                                                                                   |
| 動作温度                             | 0 ~ 40°C (32 ~ 104°F)                                                                                                                                                                                                                                                          |
| 湿度 (動作時)                         | 10 ~ 85%、相対湿度 (非圧縮)                                                                                                                                                                                                                                                            |
| 動作時の高度                           | 0 ~ 3,000 m (0 ~ 10,000 フィート)                                                                                                                                                                                                                                                  |
| <b>電源モジュール</b>                   |                                                                                                                                                                                                                                                                                |
| AC 入力電圧                          | 100 ~ 240 VAC                                                                                                                                                                                                                                                                  |
| 周波数                              | 50 ~ 60 Hz                                                                                                                                                                                                                                                                     |
| 最大出力電力                           | 26 W                                                                                                                                                                                                                                                                           |
| 出力電圧                             | 5 V と 12 V                                                                                                                                                                                                                                                                     |
| <b>オプションの外部インライン PoE アダプタの仕様</b> |                                                                                                                                                                                                                                                                                |
|                                  | 802.3af 準拠 (ピン 4、5、7、および 8 から供給されるミッドスパン電源)                                                                                                                                                                                                                                    |
| AC 入力電圧                          | 100 ~ 240 VAC                                                                                                                                                                                                                                                                  |
| 周波数                              | 50 ~ 60 Hz                                                                                                                                                                                                                                                                     |
| AC 入力電流                          | 最大 1 A                                                                                                                                                                                                                                                                         |

表 A-10 ルータの仕様 (続き)

| 説明     | 設計仕様   |
|--------|--------|
| 最大出力電力 | 80W    |
| 出力電圧   | 48 VDC |

## Cisco 880 シリーズ

表 A-11 に、Cisco 880 シリーズ ルータのシステム仕様を示します。

表 A-11 ルータの仕様

| 説明                          | 設計仕様                                                                                                                                                                                                                                                                                                                                                                                                                                                |
|-----------------------------|-----------------------------------------------------------------------------------------------------------------------------------------------------------------------------------------------------------------------------------------------------------------------------------------------------------------------------------------------------------------------------------------------------------------------------------------------------|
| <b>物理寸法</b>                 | <b>有線モデル (高さ × 幅 × 奥行) :</b> <ul style="list-style-type: none"> <li>1.9 x 12.8 x 9.8 インチ (48 x 325 x 249 mm)<br/>(ゴム脚を含む)</li> <li>1.75 x 12.8 x 9.8 インチ (44 x 325 x 249 mm)<br/>(ゴム脚なし)</li> </ul> <b>無線モデル (高さ × 幅 × 奥行) :</b> <ul style="list-style-type: none"> <li>1.9 x 12.8 x 10.4 インチ (48 x 325 x 264 mm)<br/>(ゴム脚を含む)</li> <li>1.75 x 12.8 x 10.4 インチ (44 x 325 x 264 mm)<br/>(ゴム脚なし、アンテナを除く)</li> <li>重量 : 最大 5.5 ポンド (2.5 kg)</li> </ul> |
| <b>外部電源</b>                 | ユニバーサル 100 ~ 240 VAC 入力、60 W、12 VDC 出力                                                                                                                                                                                                                                                                                                                                                                                                              |
| <b>ルータ電源仕様</b>              |                                                                                                                                                                                                                                                                                                                                                                                                                                                     |
| AC 入力電圧                     | 100 ~ 240 VAC                                                                                                                                                                                                                                                                                                                                                                                                                                       |
| 周波数                         | 50 ~ 60 Hz                                                                                                                                                                                                                                                                                                                                                                                                                                          |
| 最大出力電力                      | 60W                                                                                                                                                                                                                                                                                                                                                                                                                                                 |
| 出力電圧                        | 12 VDC                                                                                                                                                                                                                                                                                                                                                                                                                                              |
| <b>オプションの内部 PoE と外部アダプタ</b> |                                                                                                                                                                                                                                                                                                                                                                                                                                                     |
| 最大出力電力                      | 80W                                                                                                                                                                                                                                                                                                                                                                                                                                                 |
| 外部出力電圧                      | 48 VDC                                                                                                                                                                                                                                                                                                                                                                                                                                              |
| <b>動作環境条件</b>               |                                                                                                                                                                                                                                                                                                                                                                                                                                                     |
| 温度 (非動作時)                   | -20 ~ 65°C (-4 ~ 149°F)                                                                                                                                                                                                                                                                                                                                                                                                                             |
| 湿度 (非動作時)                   | 5 ~ 95% 相対湿度 (非圧縮)                                                                                                                                                                                                                                                                                                                                                                                                                                  |
| 高度 (非動作時)                   | 0 ~ 15,000 フィート (0 ~ 4570 m)                                                                                                                                                                                                                                                                                                                                                                                                                        |

表 A-11 ルータの仕様 (続き)

| 説明       | 設計仕様                                                                                                                                                                                 |
|----------|--------------------------------------------------------------------------------------------------------------------------------------------------------------------------------------|
| 動作温度     | <ul style="list-style-type: none"> <li>• 海拔ゼロ : 0 ~ 40°C (32 ~ 104°F)</li> <li>• 10,000 フィート以上 : 0 ~ 25°C (32 ~ 77°F)</li> <li>• 1.5°C/1000 フィート (2.7°F/10000 フィート) ずつ下がる</li> </ul> |
| 湿度 (動作時) | 10 ~ 85% 相対湿度 (非圧縮)                                                                                                                                                                  |
| 動作時の高度   | 0 ~ 3,000 m (0 ~ 10,000 フィート)                                                                                                                                                        |

## Cisco 880G シリーズ 3G ワイヤレス サービス統合型ルータ

表 A-12 に、Cisco 880G シリーズ 3G ワイヤレス サービス統合型ルータのシステム仕様を示します。

表 A-12 ルータの仕様

| 説明             | 設計仕様                                                                                                                                                                                                                           |
|----------------|--------------------------------------------------------------------------------------------------------------------------------------------------------------------------------------------------------------------------------|
| <b>物理寸法</b>    |                                                                                                                                                                                                                                |
| 有線モデル          | <ul style="list-style-type: none"> <li>• H x W x D = 1.9 x 12.8 x 9.8 インチ (48 x 325 x 249 mm) (ゴム脚を含む)</li> <li>• H x W x D = 1.75 x 12.8 x 9.8 インチ (44 x 325 x 249 mm) (ゴム脚なし)</li> <li>• 重量 : 最大 5.5 ポンド (2.5 kg)</li> </ul> |
| <b>動作環境条件</b>  |                                                                                                                                                                                                                                |
| 温度 (非動作時)      | -20 ~ 65°C (-4 ~ 149°F)                                                                                                                                                                                                        |
| 湿度 (非動作時)      | 5 ~ 95% 相対湿度 (非圧縮)                                                                                                                                                                                                             |
| 高度 (非動作時)      | 0 ~ 15,000 フィート (0 ~ 4570 m)                                                                                                                                                                                                   |
| 動作温度           | 0 ~ 40°C (32 ~ 104°F)                                                                                                                                                                                                          |
| 湿度 (動作時)       | 10 ~ 85%、相対湿度 (非圧縮)                                                                                                                                                                                                            |
| 動作時の高度         | 0 ~ 3,000 m (0 ~ 10,000 フィート)                                                                                                                                                                                                  |
| <b>電源モジュール</b> |                                                                                                                                                                                                                                |
| 外部電源           | ユニバーサル 100 ~ 240 VAC 入力、60 W、12 VDC 出力                                                                                                                                                                                         |
| <b>ルータ電源仕様</b> |                                                                                                                                                                                                                                |
| AC 入力電圧        | 100 ~ 240 VAC                                                                                                                                                                                                                  |
| 入力周波数          | 50 ~ 60 Hz                                                                                                                                                                                                                     |



表 A-12 ルータの仕様 (続き)

| 説明                          | 設計仕様   |
|-----------------------------|--------|
| 出力                          | 60W    |
| 出力電圧                        | 12 VDC |
| <b>オプションの内部 PoE と外部アダプタ</b> |        |
| 最大出力電力                      | 80W    |
| 出力電圧、外部                     | 48 VDC |

## Cisco 880VA シリーズ

表 A-13 に、Cisco 880VA シリーズ ルータのシステム仕様を示します。

表 A-13 ルータの仕様

| 説明             | 設計仕様                                                                                                                                                                                                                                                                                                                                                                                                                                                 |
|----------------|------------------------------------------------------------------------------------------------------------------------------------------------------------------------------------------------------------------------------------------------------------------------------------------------------------------------------------------------------------------------------------------------------------------------------------------------------|
| <b>物理寸法</b>    |                                                                                                                                                                                                                                                                                                                                                                                                                                                      |
|                | <b>有線モデル:</b> <ul style="list-style-type: none"> <li>H x W x D = 1.9 x 12.8 x 9.8 インチ (48 x 325 x 249 mm) (ゴム脚を含む)</li> <li>H x W x D = 1.75 x 12.8 x 9.8 インチ (44 x 325 x 249 mm) (ゴム脚なし)</li> </ul> <b>無線モデル:</b> <ul style="list-style-type: none"> <li>H x W x D = 1.9 x 12.8 x 10.4 インチ (48 x 325 x 264 mm) (ゴム脚を含む)</li> <li>H x W x D = 1.75 x 12.8 x 10.4 インチ (44 x 325 x 264 mm) (ゴム脚なし、アンテナを除く)</li> <li>重量: 最大 5.5 ポンド (2.5 kg)</li> </ul> |
| <b>動作環境条件</b>  |                                                                                                                                                                                                                                                                                                                                                                                                                                                      |
| 温度 (非動作時)      | -20 ~ 65°C (-4 ~ 149°F)                                                                                                                                                                                                                                                                                                                                                                                                                              |
| 湿度 (非動作時)      | 5 ~ 95% 相対湿度 (非圧縮)                                                                                                                                                                                                                                                                                                                                                                                                                                   |
| 高度 (非動作時)      | 0 ~ 15,000 フィート (0 ~ 4570 m)                                                                                                                                                                                                                                                                                                                                                                                                                         |
| 動作温度           | <ul style="list-style-type: none"> <li>海拔ゼロ: 0 ~ 40°C (32 ~ 104°F)</li> <li>10,000 フィート以上: 0 ~ 25°C (32 ~ 77°F)</li> <li>1.5°C/304.8 m (2.7°F/10000 フィート) ずつ下がる</li> </ul>                                                                                                                                                                                                                                                                           |
| 湿度 (動作時)       | 10 ~ 85% 相対湿度 (非圧縮)                                                                                                                                                                                                                                                                                                                                                                                                                                  |
| 動作時の高度         | 0 ~ 3,000 m (0 ~ 10,000 フィート)                                                                                                                                                                                                                                                                                                                                                                                                                        |
| <b>電源モジュール</b> |                                                                                                                                                                                                                                                                                                                                                                                                                                                      |
| AC 入力電圧        | 100 ~ 240 VAC                                                                                                                                                                                                                                                                                                                                                                                                                                        |
| 周波数            | 50 ~ 60 Hz                                                                                                                                                                                                                                                                                                                                                                                                                                           |

表 A-13 ルータの仕様 (続き)

| 説明                   | 設計仕様                                                                                 |
|----------------------|--------------------------------------------------------------------------------------|
| 最大出力電力               | 60W                                                                                  |
| 出力電圧                 | 12 VDC                                                                               |
| オプションの内部 PoE と外部アダプタ |                                                                                      |
|                      | <ul style="list-style-type: none"> <li>最大出力電力：80 W</li> <li>外部出力電圧：48 VDC</li> </ul> |

## Cisco 890 シリーズ

表 A-14 に、Cisco 890 シリーズ ルータのシステム仕様を示します。

表 A-14 ルータの仕様

| 説明                                      | 設計仕様                                                                                                                                                                                                                                                                                                                                                                                                                                                            |
|-----------------------------------------|-----------------------------------------------------------------------------------------------------------------------------------------------------------------------------------------------------------------------------------------------------------------------------------------------------------------------------------------------------------------------------------------------------------------------------------------------------------------|
| <b>物理寸法</b>                             |                                                                                                                                                                                                                                                                                                                                                                                                                                                                 |
| Cisco 891、892、および 892F                  | <b>有線モデル:</b> <ul style="list-style-type: none"> <li>H x W x D = 1.9 x 12.8 x 9.8 インチ (4.8 x 32.5 x 24.9 cm) (ゴム脚を含む)</li> <li>H x W x D = 1.75 x 12.8 x 9.8 インチ (4.5 x 32.5 x 24.9 cm) (ゴム脚なし)</li> </ul> <b>無線モデル:</b> <ul style="list-style-type: none"> <li>H x W x D = 1.9 x 12.8 x 10.4 インチ (4.8 x 32.5 x 26.4 cm) (ゴム脚を含む)</li> <li>H x W x D = 1.75 x 12.8 x 10.4 インチ (4.5 x 32.5 x 26.4 cm) (ゴム脚なし、アンテナを除く)</li> <li>重量：最大 5.5 ポンド (2.5 kg)</li> </ul> |
| Cisco 892FSP、896VA、897VA、898EA、および 891F | <ul style="list-style-type: none"> <li>H x W x D = 1.82 x 12.71 x 9.78 インチ (4.62 x 32.28 x 24.84 cm) (ゴム脚を含む)</li> <li>H x W x D = 1.75 x 12.71 x 9.78 インチ (4.45 x 32.28 x 24.84 cm) (ゴム脚なし)</li> </ul>                                                                                                                                                                                                                                                         |
| <b>動作環境条件</b>                           |                                                                                                                                                                                                                                                                                                                                                                                                                                                                 |
| 温度 (非動作時)                               | -0 ~ 65°C (-4 ~ 149°F)                                                                                                                                                                                                                                                                                                                                                                                                                                          |
| 湿度 (非動作時)                               | 5 ~ 95% 相対湿度 (非圧縮)                                                                                                                                                                                                                                                                                                                                                                                                                                              |
| 高度 (非動作時)                               | 0 ~ 15,000 フィート (0 ~ 4570 m)                                                                                                                                                                                                                                                                                                                                                                                                                                    |
| 動作温度                                    | 0 ~ 40°C (32 ~ 104°F)                                                                                                                                                                                                                                                                                                                                                                                                                                           |
| 湿度 (動作時)                                | 10 ~ 85% 相対湿度 (非圧縮)                                                                                                                                                                                                                                                                                                                                                                                                                                             |
| 動作時の高度                                  | 0 ~ 3,000 m (0 ~ 10,000 フィート)                                                                                                                                                                                                                                                                                                                                                                                                                                   |
| <b>電源モジュール</b>                          |                                                                                                                                                                                                                                                                                                                                                                                                                                                                 |

表 A-14 ルータの仕様 (続き)

| 説明         | 設計仕様                                                                                                                                                                   |
|------------|------------------------------------------------------------------------------------------------------------------------------------------------------------------------|
| 外部電源       |                                                                                                                                                                        |
| AC 入力電圧    | ユニバーサル 100 ~ 240 VAC                                                                                                                                                   |
| 周波数        | 50 ~ 60 Hz                                                                                                                                                             |
| 最大出力電力     | 60W                                                                                                                                                                    |
| 出力電圧       | 12 VDC                                                                                                                                                                 |
| オプションの POE | <ul style="list-style-type: none"> <li>• Cisco 891 ISR 用と Cisco 892 ISR 用に別個の 80W POE 電源</li> <li>• Cisco 896、897、898、および 891F に必要なルータと PoE 兼用の単一の 125 W 電源</li> </ul> |
| 外部出力電圧     | 48 VDC                                                                                                                                                                 |

## 電源モジュール

表 A-15 に、Cisco 860、880、890 シリーズ ISR で使用される電源の最大入力値を示します。

表 A-15 Cisco 860、880、890 シリーズ ISR で使用される電源の最大入力値

| 電源装置 | 100 V | 240 V |
|------|-------|-------|
| 30 W | 1 A   | 0.5 A |
| 60 W | 1.5 A | 0.7 A |

## ワイヤレス アクセスポイント

表 A-16 に、ワイヤレス アクセスポイント (AP) の仕様を示します。

表 A-16 ワイヤレス アクセスポイントの仕様

| 説明        | 設計仕様                                                                                                               |
|-----------|--------------------------------------------------------------------------------------------------------------------|
| 無線テクノロジー  | IEEE 802.11n draft 2.0 規格に準拠。2x3 MIMO <sup>1</sup> 無線。802.11b/g および 802.11a との下位互換性 (Cisco 890 シリーズ ルータ)。          |
| 動作周波数     | <b>Cisco ISR 860 シリーズおよび Cisco ISR 880 シリーズ</b><br>2.4 GHz 無線帯域<br><b>Cisco ISR 890 シリーズ</b><br>2.4 および 5-GH の無線帯域 |
| チャンネル     | 20 および 40 MHz (各国固有)                                                                                               |
| 物理データ レート | 802.11b (最大 11 Mb/s)<br>802.11g (最大 54 Mb/s)<br>802.11n (最大 300 Mb/s)                                              |

1. MIMO = Multiple Input/Multiple Output。

## FE ポートおよび GE ポートのピン割り当て

表 A-17 に、Power over Ethernet (PoE) を使用したファスト イーサネット (FE) ポートの RJ-45 コネクタのピン割り当てを示します。モデルによっては、オプション モジュールを使用して PoE をサポートするものと、PoE をサポートしないものがあります。PoE をサポートしないポートの場合は、ピン 4、5、7、および 8 が接続されません。

- Cisco 860VAE および 860VAE-K9 ISR は PoE をサポートしていません。
- Cisco 880 シリーズ ISR には、オプションで PoE モジュールを搭載できます。このモジュールは、FE ポート 0 と FE ポート 1 に接続された 802.3af 準拠デバイスに電力を供給します。
- Cisco 890 シリーズ ISR には、オプションで PoE モジュールを搭載できます。このモジュールは、FE ポート 0、1、2、3 に接続された 802.3af 準拠デバイスに電力を供給します。

表 A-17 イーサネット FE LAN ポートのピン割り当て

| ピン | 機能               |
|----|------------------|
| 1  | RX+ <sup>1</sup> |
| 2  | RX-              |
| 3  | TX+ <sup>2</sup> |
| 4  | PoE (任意)         |
| 5  | PoE (任意)         |
| 6  | TX-              |
| 7  | PoE (任意)         |
| 8  | PoE (任意)         |

1. RX = 受信
2. TX = 送信

表 A-18 に、Cisco 860VAE および 860VAE-K9 ISR のギガビット イーサネット (GE) ポートの RJ-45 コネクタのピン割り当てを示します。

表 A-18 イーサネット GE ポートのピン割り当て

| ピン | GE 信号<br>(LAN と WAN) |
|----|----------------------|
| 1  | Tx A+ <sup>1</sup>   |
| 2  | Tx A-                |
| 3  | Rx B+ <sup>2</sup>   |
| 4  | Tx C+                |
| 5  | Tx C-                |
| 6  | Rx B-                |
| 7  | Rx D+                |
| 8  | Rx D-                |

1. TX = 送信
2. RX = 受信

## コンソールおよび補助ポート コネクタのピン割り当て

表 A-19 に、コンソールおよび補助ポートのコネクタのピン割り当てを示します。

表 A-19 コンソールおよび補助ポートのピン割り当て

| RJ-45 ピン | 機能  |
|----------|-----|
| 1        | RTS |
| 2        | DTR |
| 3        | TXD |
| 4        | GND |
| 5        | GND |
| 6        | RXD |
| 7        | DSR |
| 8        | CTS |

## FXS ポートおよび FXO ポートのコネクタのピン割り当て

表 A-20 に、FXS ポートおよび FXO ポートのコネクタのピン割り当てを示します。

表 A-20 FXS コネクタと FXO コネクタのピン割り当て (RJ-11/RJ-45)

| ピン | 信号   |
|----|------|
| 1  | NC   |
| 2  | NC   |
| 3  | TIP  |
| 4  | RING |
| 5  | NC   |
| 6  | NC   |

## VDSL2 ポート コネクタのピン割り当て

表 A-21 に、VDSL2 ポート コネクタのピン割り当てを示します。

表 A-21 VDSL2 ポート コネクタのピン割り当て (RJ-11/RJ-45)

| RJ-11 ピン | 機能   |
|----------|------|
| 1        | 未使用  |
| 2        | 未使用  |
| 3        | TIP  |
| 4        | RING |

表 A-21 VDSL2 ポート コネクタのピン割り当て (RJ-11/RJ-45) (続き)

| RJ-11 ピン | 機能  |
|----------|-----|
| 5        | 未使用 |
| 6        | 未使用 |

## ADSL2+ ポート コネクタのピン割り当て

表 A-22 に、ADSL2+ コネクタのピン割り当てを示します。

表 A-22 ADSL2+ コネクタのピン割り当て (RJ-11)

| RJ-11 ピン | 機能   |
|----------|------|
| 1        | 未使用  |
| 2        | 未使用  |
| 3        | TIP  |
| 4        | RING |
| 5        | 未使用  |
| 6        | 未使用  |

## V.92 ポート コネクタのピン割り当て

表 A-23 に、V.92 コネクタのピン割り当てを示します。

表 A-23 V.92 コネクタのピン割り当て (RJ-11/RJ-45)

| RJ-11 ピン | 機能   |
|----------|------|
| 1        | 未使用  |
| 2        | 未使用  |
| 3        | TIP  |
| 4        | RING |
| 5        | 未使用  |
| 6        | 未使用  |

## G.SHDSL ポート コネクタのピン割り当て

表 A-24 に、次のルータ モデルを含む 2 ペア製品の対称型高速 DSL (G.SHDSL) WAN ポートのピン割り当てを示します。

- C888

表 A-24 2 ペア製品の G.SHDSL WAN ポートのピン割り当て

| ピン | 機能           |
|----|--------------|
| 1  | 未使用          |
| 2  | TIP (ポート 1)  |
| 3  | TIP (ポート 0)  |
| 4  | RING (ポート 0) |
| 5  | RING (ポート 1) |
| 6  | 未使用          |

表 A-25 に、次のルータ モデルを含む 4 ペア製品の対称型高速 DSL (G.SHDSL) WAN ポートのピン割り当てを示します。

- C888E
- C888EW
- C888EA

表 A-25 4 ペア製品の G.SHDSL WAN ポートのピン割り当て

| ピン | 機能           |
|----|--------------|
| 1  | TIP (ポート 1)  |
| 2  | RING (ポート 1) |
| 3  | TIP (ポート 2)  |
| 4  | TIP (ポート 0)  |
| 5  | RING (ポート 0) |
| 6  | RING (ポート 2) |
| 7  | TIP (ポート 3)  |
| 8  | RING (ポート 3) |

## データ BRI ポート コネクタのピン割り当て

表 A-26 に、データ BRI ポートのピン割り当てを示します。

表 A-26 データ BRI ポートのピン割り当て

| ピン | 機能  |
|----|-----|
| 1  | 未使用 |
| 2  | 未使用 |
| 3  | TXP |
| 4  | RXP |
| 5  | TXN |
| 6  | TXN |

表 A-26 データ BRI ポートのピン割り当て (続き)

| ピン | 機能  |
|----|-----|
| 7  | 未使用 |
| 8  | 未使用 |

## 音声 ISDN BRI インターフェイスのピン番号および機能

表 A-27 に、音声 ISDN BRI ポートのインターフェイス ピン番号および機能を示します。

表 A-27 インターフェイス ピン番号および機能

| ISDN BRI NT/TE カード | NT インターフェイス <sup>1</sup> | TE インターフェイス <sup>2</sup> |
|--------------------|--------------------------|--------------------------|
| ピン 3/T+            | ピン 3/R+                  | ピン 3/T+                  |
| ピン 4/R+            | ピン 4/T+                  | ピン 4/R+                  |
| ピン 5/R-            | ピン 5/T-                  | ピン 5/R-                  |
| ピン 6/T-            | ピン 6/R-                  | ピン 6/T-                  |

1. NT インターフェイスにはストレート ケーブルを使用
2. TE インターフェイスにはクロス ケーブルを使用

## SFP ポート コネクタのピン割り当て

表 A-28 に、SFP ポートのピン割り当てを示します。

表 A-28 SFP ポートのピン割り当て

| ピン | 機能        |
|----|-----------|
| 1  | TX アース    |
| 2  | TX 障害     |
| 3  | TX ディセーブル |
| 4  | モジュール定義 2 |
| 5  | モジュール定義 1 |
| 6  | モジュール定義 0 |
| 7  | レート選択     |
| 8  | 信号消失      |
| 9  | 受信機アース    |
| 10 | 受信機アース    |
| 11 | 受信機アース    |
| 12 | 逆受信データ出力  |
| 13 | 受信データ出力   |
| 14 | 受信機アース    |
| 15 | 受信機電源     |



表 A-28 SFP ポートのピン割り当て (続き)

| ピン | 機能          |
|----|-------------|
| 16 | トランスミッタ電源   |
| 17 | トランスミッタ アース |
| 18 | 送信データ入力     |
| 19 | 逆送信データ入力    |
| 20 | トランスミッタ アース |

## ケーブル仕様

ここでは、次のイーサネット ケーブルの仕様を説明します。

- ストレート ケーブル
- クロス ケーブル

自動クロス (自動検知) 機能があるため、イーサネット LAN ポートにはストレート ケーブルおよびクロス ケーブルの両方を使用できます。

## イーサネット ケーブルの仕様

表 A-29 に、ストレート ケーブルおよびクロス ケーブルの両方のイーサネット ケーブルに当てはまる仕様を示します。

表 A-29 イーサネット ケーブルの仕様

| タイプ        | カテゴリ             |
|------------|------------------|
| 10BASE-T   | カテゴリ 3 またはカテゴリ 5 |
| 100BASE-T  | カテゴリ 5 以上        |
| 1000BASE-T | カテゴリ 5 以上        |

## 最大ケーブル長

装置とルータを接続するイーサネット ケーブルの最大長は 328 フィート (100 m) です。この長さは、ルータと接続装置間の最大距離でもあります。

