



Cisco 805 ルータ ハードウェア インストール ション ガイド

このマニュアルに記載されている仕様および製品に関する情報は、予告なしに変更されることがあります。このマニュアルに記載されている表現、情報、および推奨事項は、すべて正確であると考えていますが、明示的であれ黙示的であれ、一切の保証の責任を負わないものとします。このマニュアルに記載されている製品の使用は、すべてユーザ側の責任になります。

対象製品のソフトウェア ライセンスおよび限定保証は、製品に添付された『Information Packet』に記載されています。添付されていない場合には、代理店にご連絡ください。

FCC クラス A 準拠装置に関する記述：この装置はテスト済みであり、FCC ルール Part 15 に規定された仕様のクラス A デジタル装置の制限に準拠していることが確認済みです。これらの制限は、商業環境で装置を使用したときに、干渉を防止する適切な保護を規定しています。この装置は、無線周波エネルギーを生成、使用、または放射する可能性があります。この装置のマニュアルに記載された指示に従って設置および使用しなかった場合、ラジオおよびテレビの受信障害が起こることがあります。住宅地でこの装置を使用すると、干渉を引き起こす可能性があります。その場合には、ユーザ側の負担で干渉防止措置を講じる必要があります。

FCC クラス B 準拠装置に関する記述：このマニュアルに記載された装置は、無線周波エネルギーを生成および放射する可能性があります。シスコシステムズの指示する設置手順に従わずに装置を設置した場合、ラジオおよびテレビの受信障害が起こることがあります。この装置はテスト済みであり、FCC ルール Part 15 に規定された仕様のクラス B デジタル装置の制限に準拠していることが確認済みです。これらの仕様は、住宅地で使用したときに、このような干渉を防止する適切な保護を規定したものです。ただし、特定の設置条件において干渉が起きないことを保証するものではありません。

シスコシステムズの書面による許可なしに装置を改造すると、装置がクラス A またはクラス B のデジタル装置に対する FCC 要件に準拠しなくなることがあります。その場合、装置を使用するユーザの権利が FCC 規制により制限されることがあり、ラジオまたはテレビの通信に対するいかなる干渉もユーザ側の負担で矯正するように求められることがあります。

装置の電源を切ることによって、この装置が干渉の原因であるかどうかを判断できます。干渉がなくなれば、シスコシステムズの装置またはその周辺機器が干渉の原因になっていると考えられます。装置がラジオまたはテレビ受信に干渉する場合には、次の方法で干渉が起きないようにしてください。

- ・干渉がなくなるまで、テレビまたはラジオのアンテナの向きを変えます。
- ・テレビまたはラジオの左右どちらかの側に装置を移動させます。
- ・テレビまたはラジオから離れたところに装置を移動させます。
- ・テレビまたはラジオとは別の回路にあるコンセントに装置を接続します（装置とテレビまたはラジオがそれぞれ別個のブレーカーまたはヒューズで制御されるようにします）。

米国シスコシステムズ社では、この製品の変更または改造を認めていません。変更または改造した場合には、FCC 認定が無効になり、さらに製品を操作する権限を失うことになります。

シスコシステムズが採用している TCP ヘッダー圧縮機能は、UNIX オペレーティングシステムの UCB(University of California, Berkeley) パブリック ドメイン バージョンの一部として、UCB が開発したプログラムを最適化したものです。All rights reserved. Copyright © 1981, Regents of the University of California.

ここに記載されている他のいかなる保証にもよらず、各社のすべてのマニュアルおよびソフトウェアは、障害も含めて「現状のまま」として提供されます。シスコシステムズおよびこれら各社は、商品性や特定の目的への準拠性、権利を侵害しないことに関する、または取り扱い、使用、または取引によって発生する、明示されたまたは黙示された一切の保証の責任を負わないものとします。

いかなる場合においても、シスコシステムズおよびその代理店は、このマニュアルの使用またはこのマニュアルを使用できないことによって起こる制約、利益の損失、データの損傷など間接的で偶発的に起こる特殊な損害のあらゆる可能性がシスコシステムズまたは代理店に知らされていても、それらに対する責任を一切負いかねます。

CCSP, CCVP, the Cisco Square Bridge logo, Follow Me Browsing, and StackWise are trademarks of Cisco Systems, Inc.; Changing the Way We Work, Live, Play, and Learn, and iQuick Study are service marks of Cisco Systems, Inc.; and Access Registrar, Aironet, ASIST, BPX, Catalyst, CCDA, CCDP, CCIE, CCIP, CCNA, CCNP, Cisco, the Cisco Certified Internetwork Expert logo, Cisco IOS, Cisco Press, Cisco Systems, Cisco Systems Capital, the Cisco Systems logo, Cisco Unity, Empowering the Internet Generation, Enterprise/Solver, EtherChannel, EtherFast, EtherSwitch, Fast Step, FormShare, GigaDrive, GigaStack, HomeLink, Internet Quotient, IOS, IP/TV, iQ Expertise, the iQ logo, iQ Net Readiness Scorecard, LightStream, Linksys, MeetingPlace, MGX, the Networkers logo, Networking Academy, Network Registrar, *Packet*, PIX, Post-Routing, Pre-Routing, ProConnect, RateMUX, ScriptShare, SlideCast, SMARTnet, StrataView Plus, TeleRouter, The Fastest Way to Increase Your Internet Quotient, and TransPath are registered trademarks of Cisco Systems, Inc. and/or its affiliates in the United States and certain other countries.

All other trademarks mentioned in this document or Website are the property of their respective owners. The use of the word partner does not imply a partnership relationship between Cisco and any other company. (0502R)

Cisco 805 ルータハードウェアインストールレーションガイド

Copyright © 2005 Cisco Systems, Inc.

All rights reserved.

このマニュアルについて	ix	
対象読者	ix	
マニュアルの構成	x	
表記法	xi	
用語と略語	xii	
関連マニュアル	xv	
マニュアルの入手方法	xv	
Cisco.com	xv	
Documentation DVD	xvi	
マニュアルの発注方法	xvi	
シスコ製品のセキュリティ	xvii	
シスコ製品のセキュリティ問題の報告	xvii	
テクニカル サポート	xviii	
Cisco Technical Support Web サイト	xviii	
Japan TAC Web サイト	xix	
Service Request ツールの使用	xix	
問題の重大度の定義	xx	
その他の資料および情報の入手方法	xxi	
第 1 章	製品概要	1-1
	機能	1-2
	前面パネル	1-3
	背面パネル	1-4
	LED	1-6
第 2 章	Cisco 805 ルータのインストレーション	2-1
	安全上の注意事項	2-2
	警告	2-2
	ESD	2-4

	必要な装置	2-5
	開梱	2-6
	ルータのインストール	2-7
	イーサネット装置の接続	2-7
	ハブの接続	2-9
	サーバ、PC、またはワークステーションの接続	2-10
	シリアル装置の接続	2-11
	端末または PC の接続	2-13
	電源装置の接続	2-14
	ルータの設置	2-15
	卓上へのルータの設置	2-15
	壁面へのルータの設置	2-15
	インストールの確認	2-18
	次の作業	2-19
第 3 章	トラブルシューティング	3-1
	初回起動時の問題	3-2
	ルータ稼働後の問題	3-5
	お問い合わせの前に	3-7
付録 A	シリアル ケーブルの選択方法	A-1
	シリアル ケーブルの選択方法	A-2
	DTE か DCE か	A-2
	信号規格	A-3
	コネクタはオス型かメス型か	A-4
	シリアル接続の例	A-4
	シリアル ケーブルの Part Number	A-6

付録 B	技術仕様	B-1
付録 C	コネクタおよびケーブルの仕様	C-1
	コネクタの仕様	C-1
	ケーブル仕様	C-4

索引

このマニュアルについて

ここでは、このマニュアルの対象読者、構成、表記法、およびこのマニュアルで使用されている用語と略語について説明します。また、関連マニュアルや電子マニュアルへのアクセス方法についても説明します。

対象読者

このマニュアルは、ルータのインストレーション経験のないサービス技術者を対象としています。技術者は皆、できるだけ迅速にルータをネットワークに接続したいと考えています。

このマニュアルでは、ルータの適切なインストレーションに必要とされる概念的な知識を項目別に（シリアルケーブルなど）紹介します。これらは独立した項または付録としてまとめてあるので（[付録 A「シリアルケーブルの選択方法」](#)など）関心がない場合やすでに知識がある場合は読み飛ばすことができます。

マニュアルの構成

このマニュアルは、次の内容で構成されています。

- **製品概要** Cisco 805 ルータおよびその機能について説明します。
- **Cisco 805 ルータのインストール** 安全上の注意事項、必要な装置、開梱、ルータの接続と設置、ルータの接続の確認について説明します。
- **トラブルシューティング** ルータに関連した問題と、その特定方法および解決方法を説明します。
- **シリアルケーブルの選択方法** ルータのシリアルポートとシリアル装置の接続に使用するシリアルケーブルの選択方法について説明します。発注可能なケーブルの Cisco Part Number も提示します。
- **技術仕様** ルータの物理的な寸法、環境条件、電源仕様について説明します。
- **コネクタおよびケーブルの仕様** 参考情報として、ポートコネクタのピン配置およびケーブル仕様を紹介します。
- このマニュアルの巻末には壁面設置用のテンプレートが記載されています。詳細は、第 2 章「Cisco 805 ルータのインストール」の「壁面へのルータの設置」を参照してください。

表記法

ここでは、このマニュアルで使用されている表記法について説明します。

(注) 「*注釈*」です。役立つ情報や、このマニュアル以外の参照資料などを紹介しています。



注意 「*要注意*」の意味です。機器の損傷またはデータ損失を予防するための注意事項が記述されています。



警告 「*危険*」の意味です。人身事故を予防するための注意事項が記述されています。機器の取り扱い作業を行うときは、電気回路の危険性に注意し、一般的な事故防止対策に留意してください。

用語と略語

ここでは、このマニュアルで使用されている用語と略語について説明します。

10BaseT

2 対のツイストペア ケーブル (カテゴリ 3、4 または 5) を使用する 10 Mbps 帯域幅のイーサネット仕様。1 対はデータ送信、もう 1 対はデータ受信に使用されます。

非同期モデム

ダイヤルアップ接続の場合にルータのシリアル ポートに接続する装置。

キャリア検知

シリアル インターフェイスがアクティブな状態かどうかを示す信号。

クロス イーサネット ケーブル

1 つのピンをその反対のピン (たとえば、受信 + と送信 +) に接続するケーブル。このケーブルは、Data Terminal Equipment (DTE; データ端末装置) と Data Communications Equipment (DCE; データ通信装置) など、2 つの類似した装置の接続に使用します。

CSU/DSU

Channel Service Unit/Data Service Unit (チャネル サービス ユニット / データ サービス ユニット)。この種の装置は、同期専用線、フレーム リレー、または X.25 接続の場合に、ルータのシリアル ポートに接続します。

DCE

Data Communications Equipment (データ通信装置)。この種の装置は、ネットワークへの物理的な接続を提供し、トラフィックの転送を行います。同期 DCE は、DCE 装置と DTE 装置の間のデータ伝送の同期に使用されるクロック信号も提供しますが、非同期 DCE はクロック信号を提供しません。詳細は、[付録 A 「シリアル ケーブルの選択方法」](#)の「DTE か DCE か」を参照してください。

DTE

Data Terminal Equipment (データ端末装置)。この種の装置は、モデムなどの DCE 装置を通じてデータ ネットワークに接続し、通常、DCE が生成するクロック信号を使用します。詳細は、[付録 A 「シリアル ケーブルの選択方法」](#)の「DTE か DCE か」を参照してください。

DRAM

Dynamic RAM (ダイナミック RAM)。定期的にリフレッシュが必要な情報をキャッシュに保存するダイナミック RAM。

フラッシュ メモリ

データを電氣的に消去、再プログラミングが可能な不揮発性記憶装置。必要に応じて、データの保存、起動、再書き込みを行うことができます。

HUB/NO HUB ボタン

このボタンによって、クロスイーサネットケーブルを用意しなくても、代わりにイエローのイーサネット(ストレート)ケーブルを使用してハブ、サーバ、PC、およびワークステーションを接続できます。このボタンは、イエローのイーサネットケーブルを使用してルータのイーサネットポートに接続された装置を識別します。ハブを接続する場合は、このボタンを HUB (入) に設定し、サーバ、PC、またはワークステーションを接続する場合は、NO HUB (出) に設定します。同等のハブ ボタンの設定がこのルータ ボタンの設定に及ぼす影響については、[第 2 章「Cisco 805 ルータのインストール」の「イーサネット装置の接続」](#)を参照してください。

リンク

ルータとイーサネット装置の間に接続が確立されていることを示します。

MDI

Media-Dependent Interface (メディア依存型インターフェイス)。イーサネット ネットワークへの装置の接続 (通常、ハブまたはスイッチを経由) に使用されるイーサネット ネットワーク装置上のポート。

MDI-X

Media-Dependent Interface Crossover (メディア依存型インターフェイス クロスオーバー)。Cisco 1528 Micro Hub 10/100 などのイーサネット ハブ上にあり、ネットワークを形成するために MDI ポートを通じてイーサネット ネットワーク装置を接続するポート。

NIC

Network Interface Card (ネットワーク インターフェイス カード)。コンピュータ システム間にネットワーク通信機能を提供するボード。アダプタと呼ばれることもあります。

SELV

Safety Extra-Low Voltage (安全超低電圧)。通常の状態、ピーク時電圧 42.4 V または 42 Vdc 未満の二次回路。単一故障条件において、この回路が上記の電圧を超過する時間は 0.2 秒以下、ピーク時電圧は 71 V または 120 Vdc を超過することはありません。

ストレートイーサネットケーブル

1 つのピンをその同等のピンに配線するケーブル。通常、このケーブルはルータとハブの接続に使用されます。ストレートイーサネットケーブルは、最もよく使用されるケーブルです。

TNV

Telecommunications Network Voltage (通信網電圧)。通常の動作条件下で、通信信号を伝送する二次回路。通信信号は、状態の安定性、振幅の変動性、間欠的な電圧または電流などの通信網用の信号です。通信網は、音声、データ、またはその他の通信信号の伝送を目的とした金属終端回路とみなされ、私設網の場合もあれば公衆網の場合もあります。空中放電または電源障害によって過電圧になることもあります。

関連マニュアル

Cisco 805 に関するマニュアルには、この「Cisco 805 ルータ ハードウェア インストールレーションガイド」のほかに、次のものがあります。

- 『Quick Start Guide—Setting Up the Cisco 805 Router』
- 『Cisco 805 Router Software Configuration Guide』

マニュアルの入手方法

シスコ製品のマニュアルおよびその他の資料は、Cisco.com で入手できます。また、テクニカル サポートおよびその他のテクニカル リソースは、さまざまな方法で入手できます。ここでは、シスコ製品に関する技術情報を入手する方法について説明します。

Cisco.com

シスコの最新のマニュアルは、次の URL からアクセスしてください。

<http://www.cisco.com/univercd/home/home.htm>

シスコの Web サイトには、次の URL からアクセスしてください。

<http://www.cisco.com>

<http://www.cisco.com/jp>

シスコの Web サイトの各国語版へは、次の URL からアクセスしてください。

http://www.cisco.com/public/countries_languages.shtml

Documentation DVD

シスコ製品のマニュアルおよびその他の資料は、製品に付属の Documentation DVD パッケージでご利用いただけます。Documentation DVD は定期的に更新されるので、印刷資料よりも新しい情報が得られます。この DVD パッケージは、単独で入手できます。

Cisco.com(Cisco Direct Customer)に登録されている場合、Ordering ツールまたは Cisco Marketplace から Cisco Documentation DVD (Customer Order Number DOC-DOCDVD=) を発注できます。

Cisco Ordering ツール :

<http://www.cisco.com/en/US/partner/ordering/>

Cisco Marketplace :

<http://www.cisco.com/go/marketplace/>

マニュアルの発注方法

マニュアルの発注方法については、次の URL にアクセスしてください。

http://www.cisco.com/univercd/cc/td/doc/es_inpc/pdi.htm

シスコ製品のマニュアルは、次の方法でご発注いただけます。

- Cisco.com (Cisco Direct Customer) に登録されている場合、Ordering ツールからシスコ製品のマニュアルを発注できます。次の URL にアクセスしてください。
<http://www.cisco.com/en/US/partner/ordering/>
- Cisco.com に登録されていない場合、製品を購入された代理店へお問い合わせください。

シスコ製品のセキュリティ

シスコでは、無償の Security Vulnerability Policy ポータルを次の URL で提供しています。

http://www.cisco.com/en/US/products/products_security_vulnerability_policy.html

このサイトから、以下のタスクを実行できます。

- シスコ製品における脆弱性を報告する。
- シスコ製品のセキュリティ問題に対する支援を受ける。
- シスコからのセキュリティ情報を入手するために登録を行う。

シスコ製品に関するセキュリティ勧告および注意のリストが以下の URL で確認できます。

<http://www.cisco.com/go/psirt>

勧告および注意事項が変更された際に、リアルタイムで確認したい場合は、以下の URL から Product Security Incident Response Team Really Simple Syndication(PSIRT RSS) にアクセスできます。

http://www.cisco.com/en/US/products/products_psirt_rss_feed.html

シスコ製品のセキュリティ問題の報告

シスコでは、安全な製品を提供することを目指しています。製品のリリース前に社内ですべての脆弱性を迅速に修正するように努めております。お客様がシスコ製品の脆弱性を発見したと思われる場合は、次の PSIRT にご連絡ください。

- 緊急度の高い問題 security-alert@cisco.com
- 緊急度の低い問題 psirt@cisco.com



ヒント お客様が第三者に知られたくない情報をシスコに送信する場合、Pretty Good Privacy (PGP) または PGP と互換性のある製品を使用して情報を暗号化することを推奨します。PSIRT は、PGP バージョン 2.x ~ 8.x と互換性のある暗号化情報を取り扱うことができます。

無効な暗号鍵または失効した暗号鍵は使用しないでください。PSIRT への連絡時には、次の公開鍵サーバの一覧に記載されている有効な公開鍵を使用してください。

<http://pgp.mit.edu:11371/pks/lookup?search=psirt%40cisco.com&op=index&exact=on>

緊急度の高い問題の場合、次の電話番号で PSIRT に問い合わせることができます。

- 1 877 228-7302
- 1 408 525-6532

テクニカル サポート

Cisco Technical Support では、シスコシステムズとサービス契約を結んでいるお客様、パートナー、リセラー、販売店を対象として、評価の高い 24 時間体制のテクニカルサポートを提供しています。Cisco.com の Cisco Technical Support Web サイトでは、広範囲にわたるオンラインでのサポート リソースを提供しています。さらに、Technical Assistance Center (TAC) では、電話でのサポートも提供しています。シスコシステムズとサービス契約を結んでいない場合は、リセラーにお問い合わせください。

Cisco Technical Support Web サイト

Cisco Technical Support Web サイトでは、オンラインで資料やツールを利用して、トラブルシューティングやシスコ製品およびテクノロジーに関する技術上の問題の解決に役立てることができます。Cisco Technical Support Web サイトは、1 年中いつでも利用できます。次の URL にアクセスしてください。

<http://www.cisco.com/techsupport>

Cisco Technical Support Web サイト上のツールにアクセスする際は、いずれも Cisco.com のログイン ID およびパスワードが必要です。サービス契約が有効で、ログイン ID またはパスワードを取得していない場合は、次の URL で登録手続きを行ってください。

<http://tools.cisco.com/RPF/register/register.do>

(注) テクニカル サポートにお問い合わせいただく前に、Cisco Product Identification (CPI) ツールを使用して、製品のシリアル番号をご確認ください。CPI ツールへは、Documentation & Tools の下にある **Tools & Resources** リンクをクリックして、Cisco Technical Support Web サイトからアクセスできます。Alphabetical Index ドロップダウン リストから **Cisco Product Identification Tool** を選択するか、Alerts & RMAs の下にある **Cisco Product Identification Tool** リンクをクリックしてください。CPI ツールは、製品 ID またはモデル名、ツリー表示、または特定の製品に対する **show** コマンド出力のコピー & ペーストによる 3 つの検索オプションを提供します。検索結果には、シリアル番号のラベルの場所がハイライトされた製品の説明図が表示されます。テクニカル サポートにお問い合わせいただく前に、製品のシリアル番号のラベルを確認し、メモなどに控えておいてください。

Japan TAC Web サイト

Japan TAC Web サイトでは、利用頻度の高い TAC Web サイト (<http://www.cisco.com/tac>) のドキュメントを日本語で提供しています。Japan TAC Web サイトには、次の URL からアクセスしてください。

<http://www.cisco.com/jp/go/tac>

サポート契約を結んでいない方は、「ゲスト」としてご登録いただくだけで、Japan TAC Web サイトのドキュメントにアクセスできます。

Japan TAC Web サイトにアクセスするには、Cisco.com のログイン ID とパスワードが必要です。ログイン ID とパスワードを取得していない場合は、次の URL にアクセスして登録手続きを行ってください。

<http://www.cisco.com/jp/register/>

Service Request ツールの使用

オンラインの TAC Service Request ツールを使えば、S3 および S4 の問題について最も迅速にテクニカル サポートを受けられます (ネットワークの障害が軽微である場合、あるいは製品情報が必要な場合)。TAC Service Request ツールに状況を入力すると、推奨される解決方法が提示されます。これらの推奨リソースを使用しても問題が解決し

ない場合は、TAC の技術者が対応します。TAC Service Request ツールは次の URL からアクセスできます。

<http://www.cisco.com/techsupport/servicerequest>

問題が S1 または S2 であるか、インターネットにアクセスできない場合は、電話で TAC にご連絡ください (運用中のネットワークがダウンした場合、あるいは重大な障害が発生した場合)。S1 および S2 の問題には TAC の技術者がただちに対応し、業務を円滑に運営できるよう支援します。

電話でテクニカル サポートを受ける際は、次の番号のいずれかをご使用ください。

アジア太平洋 : +61 2 8446 7411 (オーストラリア : 1 800 805 227)

EMEA : +32 2 704 55 55

米国 : 1 800 553-2447

TAC の連絡先一覧については、次の URL にアクセスしてください。

<http://www.cisco.com/techsupport/contacts>

問題の重大度の定義

すべての問題を標準形式で報告するために、問題の重大度を定義しました。

重大度 1 (S1) ネットワークがダウンし、業務に致命的な損害が発生する場合。24 時間体制であらゆる手段を使用して問題の解決にあたります。

重大度 2 (S2) ネットワークのパフォーマンスが著しく低下、またはシスコ製品のパフォーマンス低下により業務に重大な影響がある場合。通常の業務時間内にフルタイムで問題の解決にあたります。

重大度 3 (S3) ネットワークのパフォーマンスが低下しているが、ほとんどの業務運用が機能している場合。通常の業務時間内にサービスの復旧を行います。

重大度 4 (S4) シスコ製品の機能、インストレーション、基本的なコンフィギュレーションについて、情報または支援が必要で、業務への影響がほとんどまたはまったくない場合。

その他の資料および情報の入手方法

シスコの製品、テクノロジー、およびネットワーク ソリューションに関する情報について、さまざまな資料をオンラインおよび印刷物で入手できます。

- Cisco Marketplace では、さまざまなシスコの書籍、参考資料、およびロゴ入り商品を提供しています。Cisco Marketplace には、次の URL からアクセスしてください。

<http://www.cisco.com/go/marketplace/>

- Cisco Press では、ネットワーク、トレーニング、認定関連の出版物を幅広く発行しています。初心者から上級者まで、さまざまな読者向けの出版物があります。Cisco Press の最新の出版情報などについては、次の URL からアクセスしてください。

<http://www.ciscopress.com>

- 『*Packet*』は、シスコシステムズが発行するテクニカル ユーザ向けの季刊誌で、インターネットやネットワークへの投資を最大限に活用するのに役立ちます。『*Packet*』には、ネットワーク分野の最新動向、テクノロジーの進展、およびシスコの製品やソリューションに関する記事をはじめ、ネットワークの配置やトラブルシューティングのヒント、設定例、お客様の事例研究、認定やトレーニングに関する情報、および多数の詳細なオンライン リソースへのリンクが盛り込まれています。『*Packet*』には、次の URL からアクセスしてください。

<http://www.cisco.com/packet>

- 『*iQ Magazine*』は、シスコのテクノロジーを使って収益の増加、ビジネス効率の向上、およびサービスの拡大を図る方法について学ぶことを目的とした、シスコシステムズが発行する成長企業向けの季刊誌です。この季刊誌は、実際の事例研究や事業戦略を用いて、これら企業が直面するさまざまな課題や、問題解決の糸口となるテクノロジーを明確化し、テクノロジーの投資に関して読者が正しい決断を行う手助けをします。『*iQ Magazine*』には、次の URL からアクセスしてください。

<http://www.cisco.com/go/iqmagazine>

- 『*Internet Protocol Journal*』は、インターネットおよびイントラネットの設計、開発、運用を担当するエンジニア向けに、シスコシステムズが発行する季刊誌です。『*Internet Protocol Journal*』には、次の URL からアクセスしてください。

<http://www.cisco.com/ipj>

- シスコシステムズは最高水準のネットワーク関連のトレーニングを実施しています。トレーニングの最新情報については、次の URL からアクセスしてください。

<http://www.cisco.com/en/US/learning/index.html>

製品概要

Cisco 805 ルータは、リモート オフィスと企業オフィス、またはスモール オフィスと Internet Service Provider (ISP; インターネット サービス プロバイダー) の接続に使用できます。

リモート オフィスと企業オフィスの接続におけるリモート オフィスとは、大規模企業の小規模な事業所 (不動産会社の事務所など) です。リモート オフィスのデータのほとんどはリモート オフィス内にありますが、リモート オフィスは大規模な企業オフィスとデータを交換する必要があります。そのため、リモート オフィスには企業オフィスへの接続が必要です。

スモール オフィスと ISP ネットワークの接続におけるスモール オフィスとは、通常、インターネットの情報にアクセスする必要のある小規模な設計事務所のような独立した小規模事業所です。

機能

表 1-1 に、Cisco 805 ルータの機能をまとめて示します。

表 1-1 Cisco 805 の機能概要

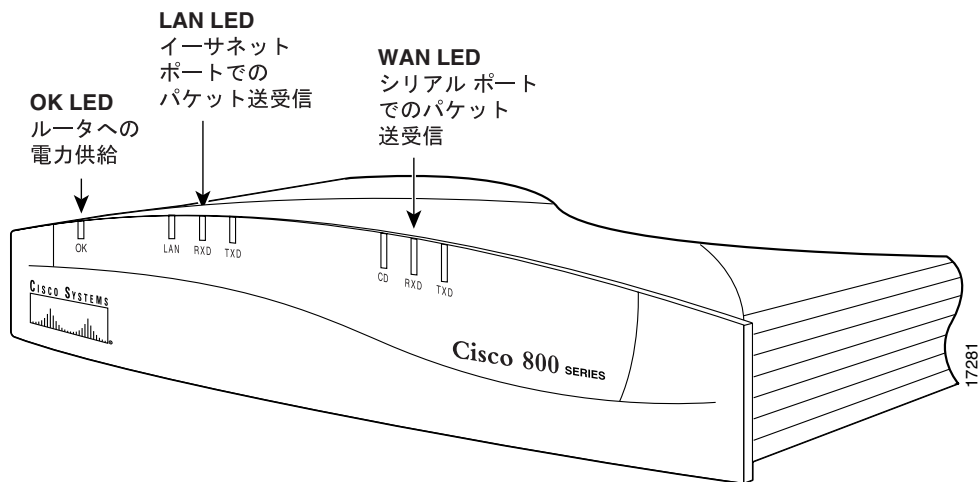
機能	項目
10BASE-T イーサネット ポート	10BASE-T (10 Mbps) イーサネット ネットワークに接続できます。10/100 Mbps 装置に対応。
シリアル ポート	EIA/TIA-232、EIA/TIA-449、EIA/TIA-530、EIA/TIA-530A、X.21、および V.35 Data Terminal Equipment (DTE; データ端末装置) または Data Communications Equipment (DCE; データ通信装置) への接続を提供します。
RJ-45 コンソール ポート	ソフトウェアの設定およびルータのトラブルシューティングに使用する端末または PC を接続します。
フラッシュ メモリ	ルータには、4 MB のフラッシュ メモリが装備されています。 ¹
DRAM (ダイナミック RAM)	ルータには、8 MB の DRAM が装備されています。 ¹
設置が簡単	接続間違いを防ぐため、各種のポートとケーブルを色で区別できるようになっています。
Cisco IOS ソフトウェア	Cisco IOS ソフトウェアの一部をサポートしています。
Cisco 805 Fast Step ソフトウェア	Windows 95、Windows 98、および Windows NT のソフトウェア ツールを使用して、Cisco 805 の基本的な設定を行うことができます。
ケーブル ロック	ルータを物理的に固定できます。
ロック付き電源コネクタ	ロック付き電源コネクタが付いています。
壁面設置機能	ルータ底面のブラケットを使用して、ルータを壁面または垂直面に設置できます。

¹ 出荷時または購入後に、4 または 8 MB のフラッシュ メモリおよび DRAM を追加できます。購入後はアップグレードキットを注文できます。増設メモリの取り付けは、相応の資格のある人が行うようにしてください。4 MB フラッシュメモリ アップグレードキットの Cisco Product Number は、MEM805-4U8F です。8 MB のフラッシュメモリ アップグレードキットは MEM805-4U12F、4 MB DRAM アップグレードキットは MEM805-8U12D、8 MB DRAM アップグレードキットは MEM805-8U16D です (DRAM コンポーネントの実寸上の高さの問題があるため、追加の DRAM はシスコから購入する必要があります)。

前面パネル

図 1-1 に、Cisco 805 の前面パネルを示します。

図 1-1 Cisco 805 の前面パネル



詳細は、この章の「LED」を参照してください。

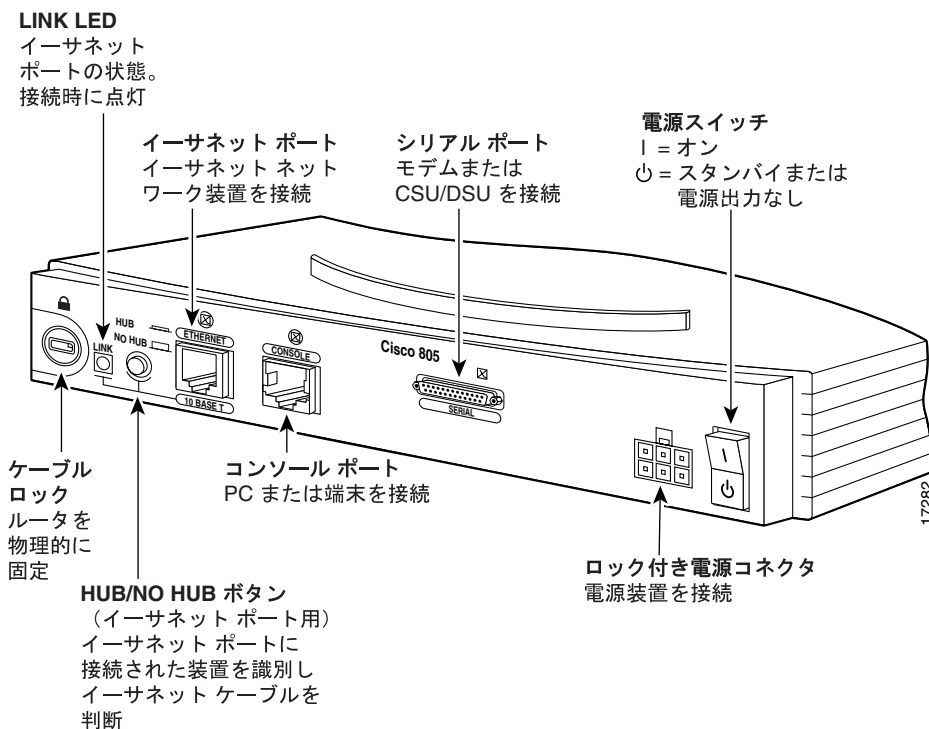
背面パネル

図 1-2 に、Cisco 805 の背面パネルを示します。

ポートの上に適合マーク (☒) が付いている場合は、そのポートを欧州連合格に準拠する公衆網に直接接続することができます。

適合マーク (⊗) にバツ印が付いている場合は、そのポートを欧州連合格に準拠する公衆網に接続することはできません。このタイプの公衆網に接続すると、ご使用のルータに重大な損傷が発生する可能性があります。

図 1-2 Cisco 805 の背面パネル



HUB/NO HUB ボタンによって、クロスイーサネットケーブルを用意しなくても、代わりにイエローのイーサネット(ストレート)ケーブルを使用してハブ、サーバ、PC、およびワークステーションを接続できます。このボタンは、イエローのイーサネットケーブルでルータのイーサネットポートに接続された装置を識別します。ハブを接続する場合は、このボタンを HUB (入) に設定し、サーバ、PC、またはワークステーションを接続する場合は、NO HUB (出) に設定します。このボタンのデフォルトの設定は HUB です。ボタンを NO HUB にリセットすると、ルータのイーサネットコネクタはイエローのイーサネットケーブルとの間の送受信信号をクロスします。同等のハブボタンの設定がこのルータボタンの設定に及ぼす影響については、[第 2 章「Cisco 805 ルータのインストール」](#)の「[イーサネット装置の接続](#)」を参照してください。

LED

表 1-2 に、各 LED の機能を示します。LINK LED 以外の LED はすべてルータの前面パネルにあります。LINK LED はルータの背面パネルにあります。

表 1-2 LED の機能

LED	対応するポート/ コンポーネント	色	機能
OK	電源	グリーン	ルータに電力が供給され、ルータがセルフテストを完了して動作を開始すると点灯します。
LAN	イーサネット	グリーン	イーサネット インターフェイスが動作中の場合に点灯。 イーサネット インターフェイスがシャットダウンしていると消灯。
RXD (受信)	イーサネット	グリーン	イーサネット ポート上でパケットが受信されると点滅。
TXD (送信)	イーサネット	グリーン	イーサネット ポート上でパケットが送信されると点滅。
CD (キャリア検知)	シリアル	オレンジ	シリアル インターフェイスが動作中でキャリア信号が検知されると点灯。 キャリア信号が検知されないと消灯。
RXD (受信)	シリアル	オレンジ	シリアル ポート上でパケットが受信されると点滅。
TXD (送信)	シリアル	オレンジ	シリアル ポート上でパケットが送信されると点滅。
LINK	イーサネット	グリーン	イーサネット装置が接続されていると点灯。 接続に問題がある場合は点滅。第 3 章「トラブルシューティング」を参照してください。

Cisco 805 ルータのインストール シヨソ

この章では次の内容について説明します。

- [安全上の注意事項](#)
- [必要な装置](#)
- [開梱](#)
- [ルータのインストール](#)
- [次の作業](#)

安全上の注意事項

ここでは、ルータの使用に関連した警告および Electrostatic Discharge(ESD; 静電放電) についての情報を説明します。

警告

ルータのインストールを開始する前に、次の警告をお読みください。



警告 この装置の設置または交換は、訓練を受けた相応の資格のある人が行ってください。



警告 インストール手順を読んでから、システムを電源に接続してください。



警告 スタンバイ / オン スイッチのあるシステムを取り扱う場合は、事前にスイッチをスタンバイ状態にして、電源コードを取り外してください。



警告 電源に接続されている装置を扱う場合は、事前に指輪、ネックレス、腕時計などの装身具を外しておいてください。これらの金属が電源やアースに接触すると、金属が過熱して重度のやけどを負ったり、金属類が端子に焼き付くことがあります。



警告 この製品を廃棄処分する際には、各国の法律または規制に従って取り扱ってください。



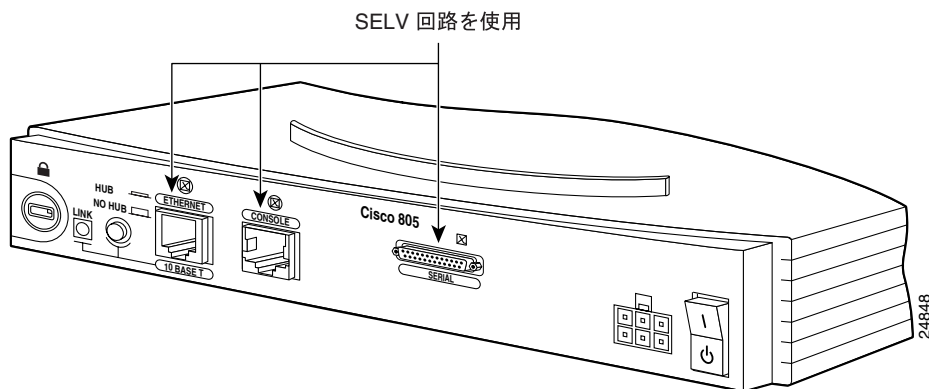
警告 適合マーク (Ⓢ) にバツ印が付いている場合は、そのポートを欧州連合格に準拠する公衆網に接続することはできません。このタイプの公衆網に接続すると、ご使用のルータに重大な損傷が発生する可能性があります。



警告 感電事故を防ぐため、SELV (Safety Extra-Low Voltage) 回路を TNV (電話網電圧) 回路に接続しないでください。LAN ポートには SELV 回路、WAN ポートには TNV 回路が使用されています。LAN ポートおよび WAN ポートには、どちらも RJ-45 コネクタが使用されている場合があります。ケーブル接続には注意してください。

Cisco 805 ルータで SELV 回路が使用されているポートは、[図 2-1](#) のとおりです。SELV および TNV の定義については、「[このマニュアルについて](#)」の「用語と略語」を参照してください。

図 2-1 SELV 回路のポート



ESD

ESD とは、人と電気装置のように異なる静電位を持つもの間で静電荷が移動することです。ESD は電子コンポーネントの取り扱いが不適切な場合に生じ、装置や電気回路を損傷することがあります。合成繊維と乾燥した空気が組み合わさると、ESD が発生しやすくなります。

コンポーネントの取り外しおよび取り付け時には、必ず次に示す ESD 防止の注意事項に従ってください。

- 適切なワイヤを用意し、シャーシをアースに接続します。
- 静電気防止用リストストラップを肌に密着させて着用します。
- 未接続のルータ ポートの露出した接続ピンやコネクタ シェルに触れないでください。
- ケーブルの一端しか接続されていない場合は、未接続のケーブル端の露出ピンに触れないように注意してください。

(注) この装置は、住宅地や商業環境のみでの使用を想定して設計されています。



注意 静電気防止用ストラップの抵抗値を定期的にチェックしてください。抵抗値は 1 ~ 10 MΩ でなければなりません。

必要な装置

次の機器を用意する必要があります。

- イーサネットポートに接続するハブ、サーバ、ワークステーション、または PC。接続できるのは、10 または 10/100 Mbps の Network Interface Card (NIC; ネットワークインターフェイスカード) を装備したサーバ、ワークステーション、または PC です。
- シリアルポートに接続する非同期モデムまたは Channel Service Unit (CSU; チャネルサービスユニット) / Data Service Unit (DSU; データサービスユニット)
- ルータとシリアル装置を接続するシリアルケーブル。シリアルケーブルの選択および発注については、[付録A「シリアルケーブルの選択方法」](#)を参照してください。
- ソフトウェアの設定またはルータのトラブルシューティングに使用する端末または PC



注意 乾式壁にルータを設置する場合は、3 つの 1/8 インチ (M3) ネジを固定する中空壁アンカ × 3。ネジがしっかり固定されていないと、ネットワークケーブルの接続によって力がかかりルータが壁から外れることがあります。中空壁アンカのメーカーが指定するドリルビットサイズを使用してください。

開梱

ルータには、次のものが付属しています。これらはルータの梱包箱内のアクセサリキットに入っています。これらのいずれかが入っていない場合または損傷している場合は、購入した代理店に連絡してください。

- 電源コード（ブラック）
- デスクトップ型電源装置
- コンソールケーブル（ライトブルー）
- DB-9-RJ-45 アダプタ（ライトブルーのコンソールケーブルに使用）
- DB-25-RJ-45 アダプタ（ライトブルーのコンソールケーブルに使用）
- イーサネットケーブル（イエロー）
- 製品マニュアル

（注） シリアルケーブルはルータには付属していません。シリアルケーブルの選択および発注については、[付録 A「シリアルケーブルの選択方法」](#)を参照してください。

ルータのインストール

ルータのインストールは、次の作業を、示された順番に実行します。

1. イーサネット装置を接続する
2. シリアル装置を接続する
3. 端末または PC を接続する（ソフトウェアの設定またはルータのトラブルシューティング用）
4. 電源装置を接続する
5. ルータを設定する
6. ルータのインストールを確認する

イーサネット装置の接続

イーサネットポートには、次のデバイスを接続できます。

- ハブ
- 10 または 10/100 Mbps NIC を装備したサーバ、PC またはワークステーション

表 2-1 に、イエローのイーサネットケーブルでルータに接続できるイーサネット装置と、ルータの HUB/NO HUB ボタンの適切な設定、および HUB/NO HUB ボタンと同等のハブボタンの設定を示します。ルータの HUB/NO HUB ボタンのデフォルト設定は HUB（入）です。

表 2-1 イーサネット装置の接続

ルータに接続するネットワーク装置	ルータの HUB/NO HUB ボタンの設定	ハブのボタンの設定 ¹
ルータの HUB/NO HUB と同等のボタンが付いているハブ	HUB (入)	MDI (入)
ルータの HUB/NO HUB と同等のボタンが付いているハブ	NO HUB (出)	MDI-X (出)
ルータの HUB/NO HUB と同等のボタンが付いていないハブ	NO HUB (出)	MDI-X (出)
サーバ、PC、またはワークステーション	NO HUB (出)	-

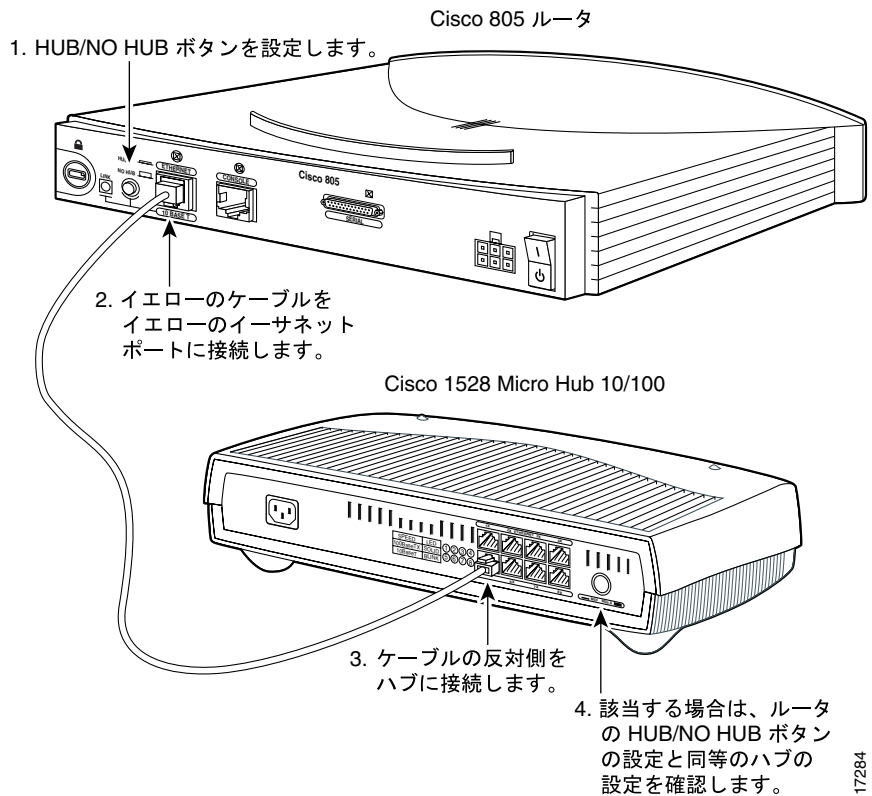
¹ ケーブルの選択を制御するボタンの名前は、ハブベンダーによって異なります。この表では、MDI/MDI-X ボタンを備えた Cisco 1528 Micro Hub 10/100 を例として使用しています。ご使用のハブのボタン名および設定を判断してください。詳細は、ご使用のハブのマニュアルを参照してください。

ハブの接続

ハブを接続する前に、表 2-1 を参照して、ルータの HUB/NO HUB ボタンの設定、およびハブに HUB/NO HUB と同等のボタンがある場合は、そのボタンの設定を判断してください。

図 2-2 に示された手順でハブを接続します。

図 2-2 ハブの接続



17284

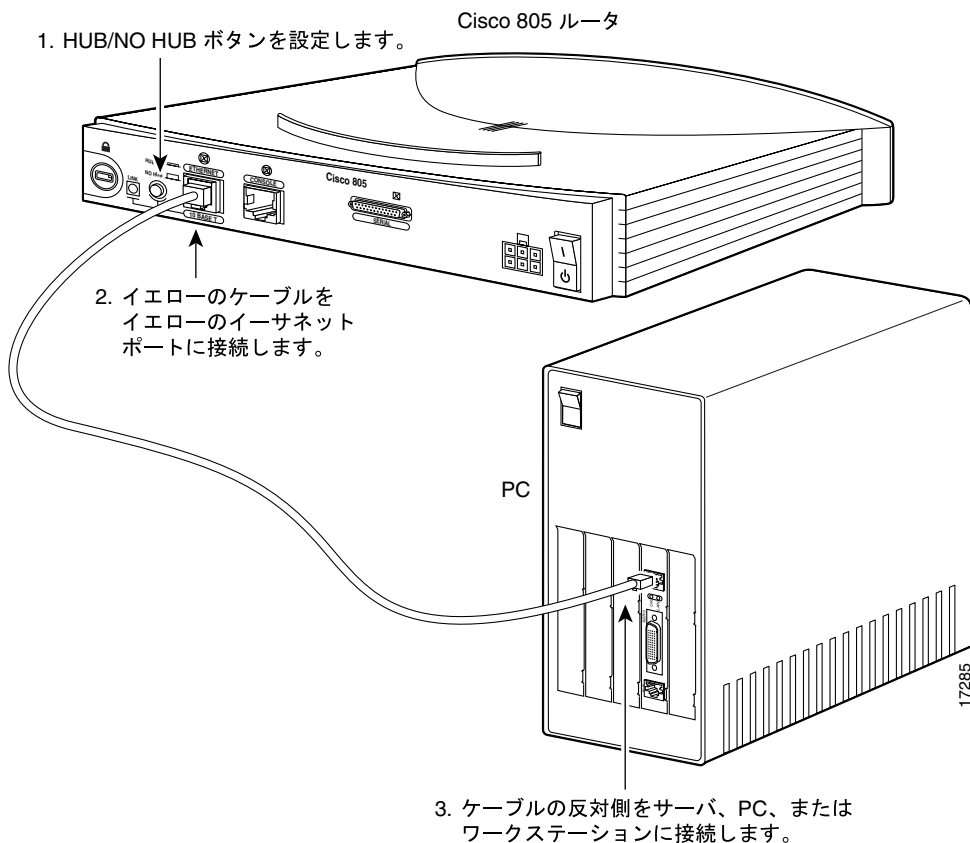
サーバ、PC、またはワークステーションの接続

サーバ、PC、またはワークステーションを接続する前に、次のことを行います。

- 接続する装置に 10 または 10/100 Mbps の NIC が装備されていることを確認します。
- 表 2-1 を参照して、ルータの HUB/NO HUB ボタンの設定を判断します。

図 2-3 に示された手順で、サーバ、PC、またはワークステーションを接続します。

図 2-3 サーバ、PC、またはワークステーションの接続



シリアル装置の接続

ルータのシリアルポートには、各種シリアル装置のどれか1つを接続できます。詳細は、[付録 A「シリアルケーブルの選択方法」](#)の「DTE か DCE か」を参照してください。

[表 2-2](#) に、ルータのシリアルポートに接続される一般的な装置と、これらの装置の使い方を示します。

表 2-2 シリアル装置の接続

シリアル装置	WAN オプション	WAN カプセル化 (フレーミング)	ネットワーク タイプ
非同期モデム	非同期ダイヤルアップ回線	PPP (ポイントツーポイントプロトコル)	<ul style="list-style-type: none"> リモートオフィスと企業オフィスの接続 スモールオフィスとISPの接続
CSU/DSU	<ul style="list-style-type: none"> 同期専用線 フレームリレー X.25 	<ul style="list-style-type: none"> 同期専用線の場合： High-Level Data Link Control (HDLC) または PPP フレームリレー X.25 	<ul style="list-style-type: none"> リモートオフィスと企業オフィスの接続 スモールオフィスとISPの接続

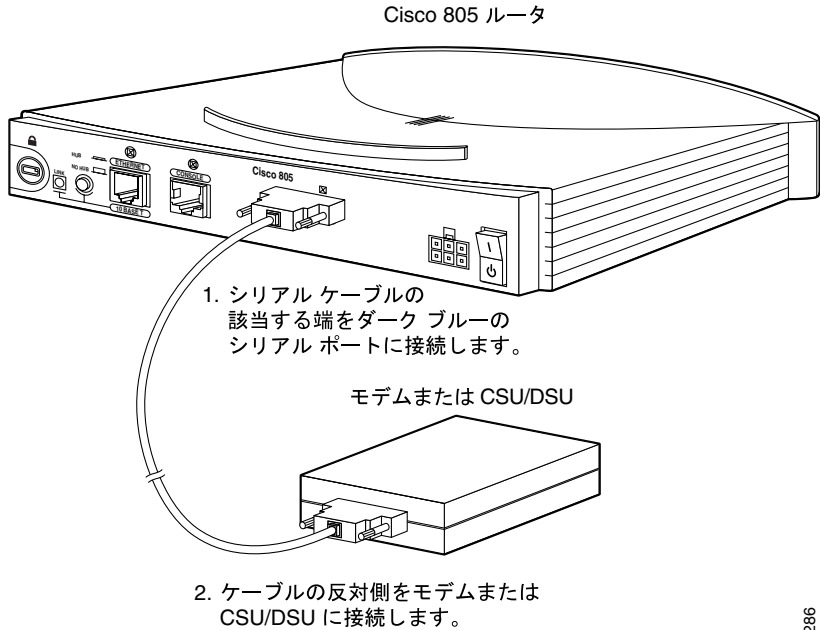
(注) シリアルケーブルはルータには付属していません。シリアルケーブルの選択および発注については、[付録 A「シリアルケーブルの選択方法」](#)を参照してください。

[図 2-4](#) に示された手順で、モデムまたは CSU/DSU を接続します。



注意 Cisco 805 ルータは、電源異常の発生後 30 分間通信を実行しなければならないオーストラリア IUT 要件に適合していません。電源異常が発生した場合、Cisco 805 ルータは他の装置との通信を停止します。

図 2-4 モデムまたは CSU/DSU の接続

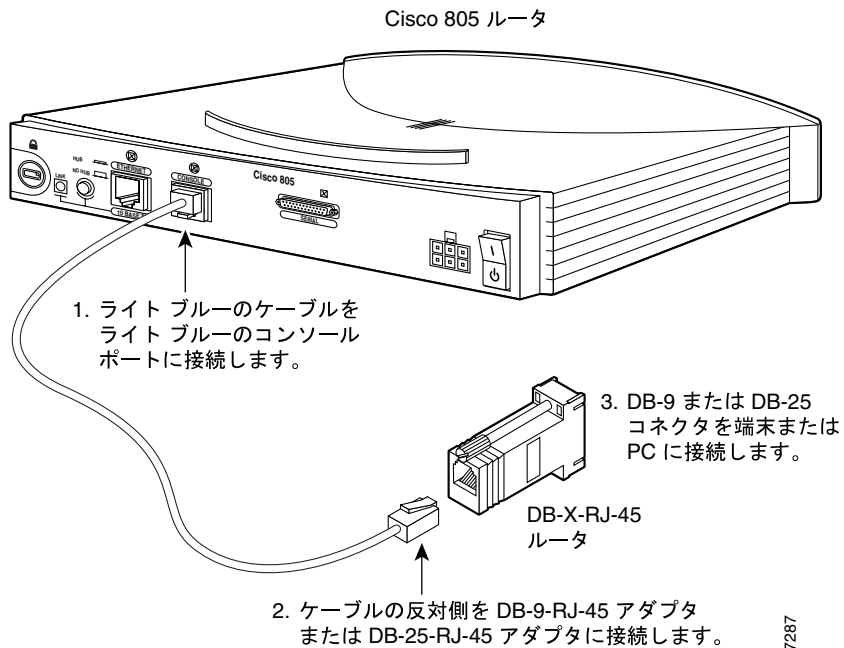


17286

端末または PC の接続

端末と PC のいずれかを接続し、端末または PC を使用してソフトウェアの設定やルータの問題のトラブルシューティングを行うことができます。接続手順は、[図 2-5](#) のとおりです。

図 2-5 端末または PC の接続



電源装置の接続

図 2-6 に示された手順で電源装置を接続します。



警告 この装置は TN 電源システムで動作するように設計されています。

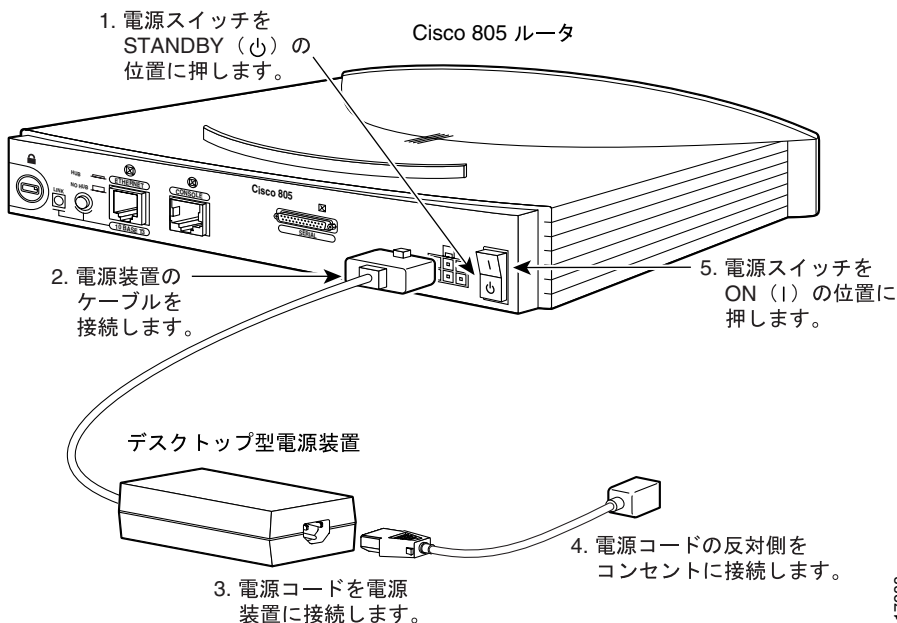


警告 この製品は設置する建物に回路短絡（過電流）保護機構が備わっていることを前提に設計されています。このため、屋内配線には必ず、米国では 120 VAC、15 A、その他の国では 240 VAC、16 A 以下のヒューズまたは回路ブレーカーを使用してください。



警告 この装置は、アースされていることが前提になっています。通常の使用時には必ず装置がアースされているようにしてください。

図 2-6 電源装置の接続



ルータの設置

ルータは次のいずれかに設置できます。

- 卓上またはその他の平面
- 壁面またはその他の垂直面

卓上へのルータの設置

ルータは卓上またはその他の平面上に設置できます。設置のための注意事項は次のとおりです。

- ルータの側面にある通気口をふさがないでください。
- 最大 5 台のルータを積み重ねることができます（このルータには、筐体上部に丸く隆起した部分があり、筐体底部の丸いくぼみとかみ合うようになっています。ルータを上下に積み重ねる場合は、この部分をかみ合わせて、ルータをしっかりと重ねます。

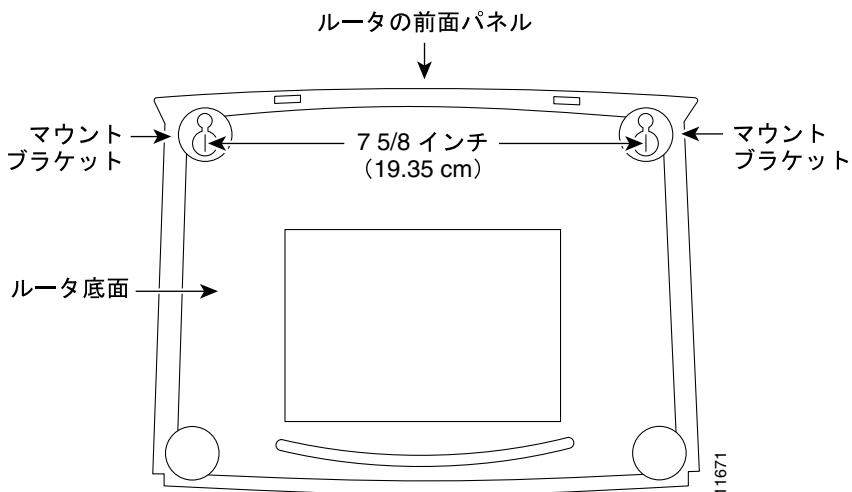
壁面へのルータの設置

ルータ底面のモールド マウント ブラケットと No.6 の 3/4 インチ (M3.5 x 20 mm) ネジ 2 つを使用することにより、ルータを壁面またはその他の垂直面に設置することができます。ネジはユーザ側でご用意ください。図 2-7 にマウント ブラケットを示します。



注意 ルータを設置する壁面が乾式壁の場合は、ネジを固定する中空壁アンカ（5/16 インチのドリル ビット付き 1/8 インチ、または 8 mm のドリル ビット付き M3）を 2 個使用します。ネジがしっかり固定されていないと、ネットワーク ケーブルの接続によって力がかかりルータが壁から外れることがあります。

図 2-7 壁面設置用のブラケット（ルータ底面）



ルータを設置するには、次の条件を満たす必要があります。

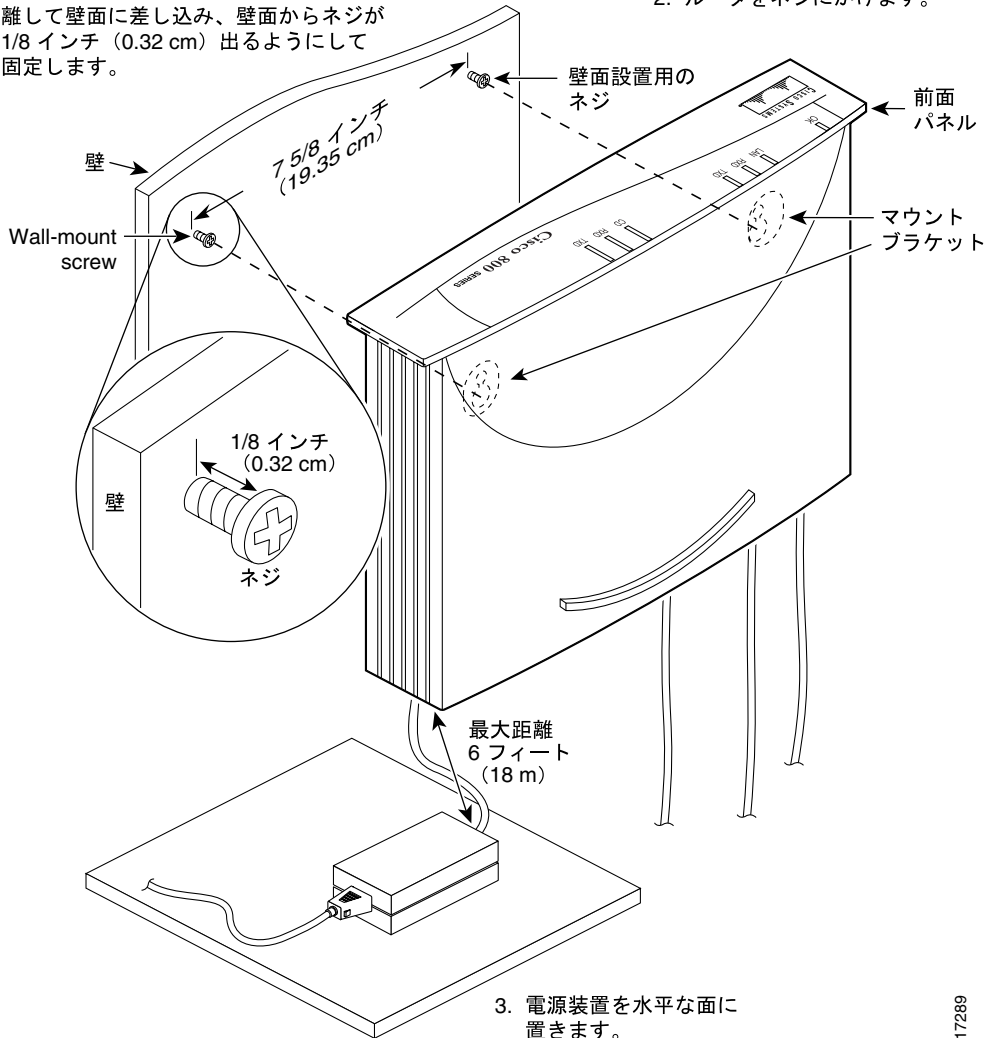
- ルータの状態や問題発生インジケータとして LED を使用するの、ルータの前面パネルを上方に向けて、LED がよく見えるように設置します。
- ケーブルの接続部に無理な力がかからないようにするため、背面パネルが下向きになるように設置する必要があります。
- 電源装置は床や卓上などの平面に置いてください。電源装置が平面で支えられていないと、電源装置のケーブルに無理な力がかかり、ルータの背面パネルのコネクタから電源装置が外れることがあります。

ルータの設置手順は、[図 2-8](#) のとおりです。このマニュアルの最後のページに、ネジ間の距離を測るためのテンプレートがあります。

図 2-8 壁面へのルータの設置

1. 2つのネジを互いに 7 5/8 インチ (19.35 cm) 離して壁面に差し込み、壁面からネジが 1/8 インチ (0.32 cm) 出るようにして固定します。

2. ルータをネジにかけます。



3. 電源装置を水平な面に置きます。

17289

インストールの確認

LED を調べて、電源、イーサネット、およびシリアル接続を確認します。表 2-3 に、各 LED の正常パターンと、異常パターンの場合の対処方法を示します。

表 2-3 インストールの確認

LED	正常なパターン	説明	異常パターンの場合の対処方法
OK	点灯	ルータに電力が供給されています。ルータはセルフテストを完了し、動作中です。	消灯している場合は、第 3 章「トラブルシューティング」を参照してください。
LINK	点灯	(LINK LED はルータの背面パネルにあります。) イーサネット装置が接続されています。	消灯している場合は、HUB/NO HUB ボタンを切り替えます (HUB [入] になっている場合は NO HUB [出] に、また逆の場合も同様) それでも消灯している場合は、第 3 章「トラブルシューティング」を参照してください。
CD (キャリア検知)	点灯	シリアル インターフェイスが起動し、キャリア信号が検知されています。 ²	長時間消灯している場合は、第 3 章「トラブルシューティング」を参照してください。

- 1 ハブの同等のボタンを設定することによるルータの HUB/NO HUB ボタンの設定への影響については、この章の前の方の「イーサネット装置の接続」を参照してください。
- 2 シリアル インターフェイスを設定するまで、この LED は点灯しません。シリアル インターフェイスの設定に関する詳細は、『Cyclone 805 Router Software Configuration Guide』を参照してください。

次の作業

これでハードウェアのインストールは完了しました。次はソフトウェアの設定を行います。設定には、Cisco 805 Fast Step ソフトウェアを使用することを強く推奨します。Cisco 805 に付属している Cisco 805 Fast Step CD-ROM と Cisco 805 Fast Step オンライン ヘルプを使用してください。ソフトウェアの設定に CLI (コマンドライン インターフェイス) を使用する場合は、『*Cisco 805 Router Software Configuration Guide*』を参照してください。

トラブルシューティング

この章では、Cisco 805 ルータのハードウェアに発生する可能性のある問題とその原因、および解決手順を説明します。発生する問題は次の各段階に分類できます。

- 初回起動時
- 初回起動後
- ルータ稼働中

ソフトウェアの問題に関する詳細については、『*Cisco 805 Router Software Configuration Guide*』を参照してください。

初回起動時の問題

ルータの電源スイッチを初めてオンにした際に発生する可能性のある問題を表 3-1 に示します。

表 3-1 初回起動時の問題

現象	問題	解決方法
OK LED も含めてすべての LED が消灯している	ルータに電力が供給されていない	次の手順を順番どおりに行ってください。 <ol style="list-style-type: none">1 電源スイッチがオンになっていることを確認してください。2 電源装置との間のすべての接続部がしっかり接続されていることを確認してください。3 電源コンセントに給電されていることを確認してください。4 これらを確認しても、問題が解消されない場合は、電源装置が故障している可能性があります。購入された代理店へお問い合わせください。

表 3-1 初回起動時の問題（続き）

現象	問題	解決方法
イーサネット装置との接続が確立されない（背面パネルのLINK LEDが消灯している）	<ul style="list-style-type: none"> • ケーブルに関連した問題 <ul style="list-style-type: none"> - ケーブル接続が不完全 - ケーブルが損傷している 	<p>次の手順を順番どおりに行ってください。</p> <ol style="list-style-type: none"> 1 第2章「Cisco 805 ルータのインストール」の図 2-2 または図 2-3 を参照し、装置にケーブルが正しく接続されていることを確認してください。 2 ケーブルの両端のコネクタがしっかり固定されていることを確認してください。 3 ケーブルが物理的に損傷していないことを確認してください。損傷している場合は、シスコに別のケーブルを発注するか、同様のケーブルと交換してください。
	<ul style="list-style-type: none"> • ルータの HUB/NO HUB ボタンの設定、または HUB/NO HUB と同等のハブ ボタンの設定が不適切 	<ul style="list-style-type: none"> • ボタンが正しく設定されていることを確認してください。第2章「Cisco 805 ルータのインストール」の表 2-1 を参照してください。
	<ul style="list-style-type: none"> • サーバ、PC、またはワークステーション上の NIC（ネットワークインターフェイスカード）が正常に機能していない 	<ul style="list-style-type: none"> • NIC ベンダが提供している NIC 診断ソフトを使用して、正常に機能しているかどうかを確認してください。正常に機能していない場合は、交換してください。 • 上記を確認しても問題が解決されない場合は、購入された代理店へお問い合わせください。

表 3-1 初回起動時の問題（続き）

現象	問題	解決方法
シリアル装置との接続が確立されない(前面パネルの CD LED が長時間消灯したまま)	<ul style="list-style-type: none"> ケーブルタイプが間違っている 	<ul style="list-style-type: none"> 付録 A「シリアルケーブルの選択方法」を参照し、正しいケーブルを使用していることを確認してください。
	<ul style="list-style-type: none"> ケーブル接続が不完全 	<ul style="list-style-type: none"> 第 2 章「Cisco 805 ルータのインストール」の図 2-4 を参照し、ケーブルの接続方法が正しいことを確認してください。 ケーブルの両端のコネクタがしっかり固定されていることを確認してください。
	<ul style="list-style-type: none"> モデムまたは CSU/DSU の機能不良 	<ul style="list-style-type: none"> モデムまたは CSU/DSU の付属マニュアルを参照してください。
	<ul style="list-style-type: none"> DTE または DCE としてのルータの設定が不適切 	<ul style="list-style-type: none"> デフォルトでは、ルータは DTE に設定されています。clock rate コマンドの設定値を調べて、設定が正しいかどうか確認してください。クロック レートの速度が指定されていなければ、ルータは DTE に設定されています。クロック レートの速度が指定されていれば、ルータは DCE に設定されています。

ルータ稼働後の問題

ルータの起動後、稼働中に発生する可能性のある問題を表 3-2 に示します。

表 3-2 ルータ稼働後の問題

現象	問題	解決方法
イーサネット接続の問題 (背面パネルの LINK LED が消灯している)	<ul style="list-style-type: none"> • ケーブルに関連した問題 <ul style="list-style-type: none"> - ケーブルが外れている - ケーブルが損傷している 	<p>次の手順を順番どおりに行ってください。</p> <ol style="list-style-type: none"> 1 ケーブルの両端のコネクタがしっかり固定されていることを確認してください。 2 ケーブルが物理的に損傷していないことを確認してください。損傷している場合は、シスコに別のケーブルを発注するか、同様のケーブルと交換してください。
	<ul style="list-style-type: none"> • サーバ、PC、またはワークステーション上の NIC が正常に機能していない 	<ul style="list-style-type: none"> • NIC ベンダが提供している NIC 診断ソフトを使用して、正常に機能しているかどうかを確認してください。正常に機能していない場合は、交換してください。 • 上記を確認しても問題が解決されない場合は、購入された代理店へお問い合わせください。

表 3-2 ルータ稼働後の問題（続き）

現象	問題	解決方法
シリアル装置への接続が間欠的であるか、接続されない(前面パネルの CD LED が消灯している)	<ul style="list-style-type: none"> • ケーブルに関連した問題 <ul style="list-style-type: none"> - ケーブルが外れている - ケーブルが損傷している 	<ul style="list-style-type: none"> • ケーブルの両端のコネクタがしっかり固定されていることを確認してください。 • ケーブルが物理的に損傷していないことを確認してください。損傷している場合は、シスコに別のケーブルを発注するか、同様のケーブルと交換してください。
	<ul style="list-style-type: none"> • CSU/DSU の設定が削除されているか、変更されている 	<ul style="list-style-type: none"> • CSU/DSU の設定を確認してください。必要な場合は、CSU/DSU を再設定し、WAN サービス プロバイダーが提供した、当初のプロビジョニングパラメータと一致させてください。
	<ul style="list-style-type: none"> • シリアル回線または WAN サービスに関連した問題 	<ul style="list-style-type: none"> • 問題が生じてないかどうかを、シリアル回線または WAN サービスのプロバイダーに問い合わせてください。
	<ul style="list-style-type: none"> • シリアル インターフェイスがシャットダウンしている 	<ul style="list-style-type: none"> • ルータの設定を調べて、シリアル インターフェイスがシャットダウンされていないかどうか確認します。シャットダウンされている場合は、シリアル インターフェイス コンフィギュレーションモードで、no shutdown コマンドを入力し、シリアル インターフェイスを起動します。ソフトウェア コマンド モードについては、『Cisco 805 Router Software Configuration Guide』の Chapter 2 「Cisco IOS Basic Skills」を参照してください。

お問い合わせの前に

この章で提示した解決方法のなかには、代理店への問い合わせを必要とするものもあります。代理店へのお問い合わせの際には、事前に、次の事項をすぐに伝えられるようにしておいてください。

- ルータのモデルとシリアル番号（背面パネルに記載）
- 保守契約または保証について
- ルータの受領日
- 問題の簡単な説明
- 問題を解決するために行った手順の簡単な説明

シリアル ケーブルの選択方法

この付録で説明する内容は次のとおりです。

- シリアル装置の接続に使用するシリアルケーブルの選択方法
- 発注可能なシリアルケーブルの Cisco Part Number

シリアル ケーブルの選択方法

シリアル ケーブルを選択する際には、ルータのシリアル ポートに接続するシリアル 装置について、次の点を確認する必要があります。

- その装置は、Data Terminal Equipment (DTE; データ端末装置) なのか、それとも Data Communications Equipment (DCE; データ通信装置) なのか。
- その装置のシリアル コネクタには、どのような信号規格が必要か。
- その装置のシリアル コネクタはオス型か、それともメス型か。

(注) Cisco 805 ルータのシリアル インターフェイスは基本的なシリアル インターフェイスです。

以降の各項では、上記を確認する際に役立つ情報を提供します。

DTE か DCE か

シリアル インターフェイスを通じて通信できる装置は、DCE と DTE の 2 種類あります。DCE はネットワークへの物理接続を提供し、トラフィックを転送します。DTE は DCE 装置を通じてネットワークに接続します。通常、DTE 装置は、別の DTE 装置ではなく、DCE 装置に接続されます (同様に、DCE 装置も通常 DTE 装置に接続されます)。

ご使用のシリアル装置の付属マニュアルで、その装置が DTE と DCE のいずれであるかを確認してください。シリアル装置のマニュアルで確認できない場合は、[表 A-1](#) を参照してください。この表は、ルータのシリアル ポートに接続できるシリアル装置と、その装置が DTE と DCE のどちらなのかを示しています。Cisco 805 ルータは、デフォルトでは DTE 装置です。ルータと DTE または DCE 装置の接続に必要なケーブルタイプは、[表 A-1](#) のとおりです。

表 A-1 DTE および DCE 装置

シリアル装置	DTE	DCE	DTE と DCE のいずれかを選択可能 ¹
モデム（非同期および同期）		X	
CSU/DSU		X	
マルチプレクサ		X	
端末	X		
ルータ			X
ハブ			X
スイッチ			X
アクセス サーバ			X

1 これらのシリアル装置は、通常、ジャンパ、スイッチ、またはソフトウェア コマンドによって DTE または DCE のモードを選択できます。

表 A-2 シリアル装置の接続に必要なケーブル タイプ

シリアル装置のタイプ	必要なケーブルのタイプ
DTE	DCE
DCE	DTE

信号規格

ルータとシリアル装置上のシリアル コネクタ、シリアル ケーブル、ケーブル コネクタを通じた信号伝送については、いくつかの規格に定義されています。ルータのシリアル ポートに接続できるのは、次のコネクタ タイプを持つシリアル装置です。

- EIA/TIA-232
- EIA/TIA-449
- EIA/TIA-530
- EIA/TIA-530A
- X.21
- V.35

シリアル装置の付属マニュアルで、そのシリアル装置のシリアル コネクタのタイプを確認してください。

コネクタはオス型かメス型か

コネクタの基盤からピンが突き出していればオス型です。コネクタにピンを受け入れる穴があればメス型です。

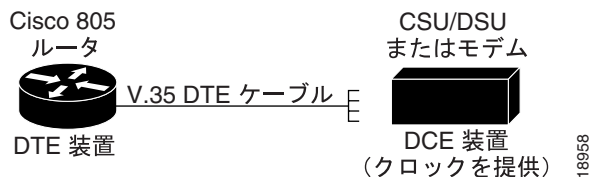
DTE 装置のコネクタは通常オス型で、DCE 装置のコネクタは通常メス型です。

シリアル装置のシリアル コネクタを調べて、オス型かメス型か判断してください。

シリアル接続の例

図 A-1 に、Cisco 805 ルータの典型的なシリアル接続を示します。この例では、DTE 装置であるルータと、DCE 装置である CSU/DSU またはモデムが接続されています。

図 A-1 シリアル接続の例



CSU/DSU またはモデムおよびそのシリアル コネクタには、次のような特徴があります。

- DCE 装置
- V.35
- メス型

シリアル装置は DCE なので、ルータと CSU/DSU またはモデムの接続には、DTE ケーブルを使用する必要があります(シリアル装置の接続に必要なケーブル タイプについての詳細は、表 A-2 を参照してください)。

このような特徴があるので、ルータと CSU/DSU またはモデムとの接続に適したシリアルケーブルは DTE V.35 オス型ケーブルです。

(注) CSU/DSU にメーカー独自のシリアルコネクタが使われていて、シスコのシリアルケーブルと合わない場合もあります。そのような場合は、メーカー独自仕様のシリアルコネクタをシスコのシリアルコネクタに適合させるためのアダプタ(ピグテール)ケーブルをユーザ側でご用意ください。その際、独自仕様のシリアルコネクタがオス型かメス型かに応じて、適切な型のアダプタケーブルを選択する必要があります。

シリアルケーブルの Part Number

表 A-3 に、シスコに発注できるシリアルケーブルを示します。

表 A-3 シスコのシリアルケーブル

モード	信号規格	オス型かメス型か	Part Number
DCE	EIA/TIA-232	メス型	CAB-SS-232FC
DTE	EIA/TIA-232	オス型	CAB-SS-232MT
DCE	EIA/TIA-449	メス型	CAB-SS-449FC
DTE	EIA/TIA-449	オス型	CAB-SS-449MT
DCE	EIA/TIA-530	メス型	CAB-SS-530FC
DTE	EIA/TIA-530	オス型	CAB-SS-530MT
DCE	EIA/TIA-530A	メス型	CAB-SS-530AFC
DTE	EIA/TIA-530A	オス型	CAB-SS-530AMT
DCE	X.21	メス型	CAB-SS-X21FC
DTE	X.21	オス型	CAB-SS-X21MT
DCE	V.35	メス型	CAB-SS-V35FC
DTE	V.35	メス型	CAB-SS-V35FT
DCE	V.35	オス型	CAB-SS-V35MC
DTE	V.35	オス型	CAB-SS-V35MT

技術仕様

表 B-1 に、Cisco 805 ルータの技術仕様を示します。

表 B-1 技術仕様

項目	設計仕様
ハードウェアのサイズ	
寸法（高さ × 幅 × 奥行）	2.0 × 9.7 × 8.3 インチ（5.1 × 24.6 × 21.1 cm）
重量（デスクトップ型電源装置は除く）	1.5 ポンド（0.66 kg）
環境条件	
非動作時の温度	-4 ~ 149°C（-20 ~ 65°C）
非動作時の湿度	5 ~ 95%（相対湿度）
非動作時の高度	0 ~ 15,000 フィート（4,570 m）
動作時の温度	32 ~ 104°F（0 ~ 40°C）
動作時の湿度	10 ~ 85%（相対湿度）
動作時の高度	0 ~ 10,000 フィート（3,000 m）
電源	
AC 入力電圧	100 ~ 240 VAC
周波数	50 ~ 60 Hz
消費電力	20 W

適合規格については、ルータに付属している『*Regulatory Compliance and Safety Information for the Cisco 805 Router*』を参照してください。



警告 この製品を廃棄処分する際には、各国の法律または規制に従って取り扱ってください。

コネクタおよびケーブルの仕様

この付録では、Cisco 805 ルータのコネクタおよびケーブルの仕様を説明します。

コネクタの仕様

ここでは、次のコネクタのピン配置を紹介します。

- イーサネット 表 C-1
- コンソール 表 C-2
- シリアル (基本) 表 C-3
- 電源 表 C-4

表 C-1 の機能 1 は、HUB/NO HUB ボタンが HUB (入) の位置にあるときのコネクタの機能を表しています。機能 2 は、HUB/NO HUB ボタンが NO HUB (出) の位置にあるときのコネクタの機能を表しています。

表 C-1 イーサネット コネクタのピン配置 (RJ-45)

ピン	機能 1	機能 2
1	送信 +	受信 +
2	送信 -	受信 -
3	受信 +	送信 +
4	未使用	未使用
5	未使用	未使用
6	受信 -	送信 -
7	未使用	未使用
8	未使用	未使用

表 C-2 コンソール コネクタのピン配置 (RJ-45)

ピン	機能
1	送信要求
2	データ ターミナル レディ
3	送信
4	アース
5	アース
6	受信
7	データ セット レディ
8	クリア ツー センド

表 C-3 シリアルコネクタのピン配置 (SCSI)

ピン	機能	ピン	機能
1	O_ 送信 / 受信 +	14	O_ 送信 / 受信 -
2	O_ 送信クロック エコー / 受信クロック +	15	O_ 送信クロック エコー / 受信クロック -
3	B_ 送信クロック / 送信クロック +	16	B_ 送信クロック / 送信クロック -
4	I_ 受信クロック / 送信クロック エコー +	17	I_ 受信クロック / 送信クロック エコー -
5	I_ 受信 / 送信 +	18	I_ 受信 / 送信 -
6	B_ データ キャリア検出 / データ キャリア検出 +	19	B_ データ キャリア検出 / データ キャリア検出 -
7	O_ データ ターミナル レディ / データ セット レディ +	20	O_ データ ターミナル レディ / データ セット レディ -
8	O_ リクエスト ツー センド / クリア ツー センド +	21	モード 2
9	O_ リクエスト ツー センド / クリア ツー センド -	22	モード 1
10	I_ クリア ツー センド / リクエスト ツー センド -	23	モード 0
11	I_ クリア ツー センド / リクエスト ツー センド +	24	モード DCE
12	I_ データ セット レディ / データ ターミナル レディ +	25	I_ データ セット レディ / データ ターミナル レディ -
13	B_ ローカル ループバック / ローカル ループバック +	26	アース

表 C-4 電源コネクタのピン配置

ピン	機能
1	-5V
2	+12V
3	-12V
4	リターン
5	リモート オン / オフ制御
6	リターン

ケーブル仕様

表 C-5 に、イーサネット ケーブルの仕様を示します。

表 C-5 イーサネット ケーブルの仕様

タイプ	カテゴリ	シールド
10BaseT	3、4、または 5	UTP (シールドなしツイストペア)

イーサネット ケーブルの最大長は 328 フィート (100 m)

C

CD LED 1-3, 1-6, 2-18
CD RXD LED 1-3, 1-6
CD TXD LED 1-3, 1-6
Cisco 805 Fast Step ソフトウェア 2-19

D

DRAM の追加 1-2

E

ESD の防止 2-4

F

Fast Step ソフトウェア、Cisco 805 2-19

H

HUB/NO HUB ボタン

図 1-4

設定 1-5, 2-7

L

LAN LED 1-3, 1-6
LAN RXD LED 1-3, 1-6
LAN TXD LED 1-3, 1-6
LINK LED 1-6, 2-18

O

OK LED 1-3, 1-6, 2-18

P

PC の接続 2-10, 2-13

あ

アクセサリ キット 2-6

安全上の警告 2-2

い

イーサネット ケーブルのタイプ 1-5

イーサネット ポートの図 1-4

イーサネット装置の接続 2-7

インストールの確認 2-18

インストール、ルータ 2-7

お

欧州連合格格 1-4, 2-2

温度の仕様 B-1

か

開梱、ルータ 2-6

き

危険性の定義 xi

起動時の問題 3-2

機能概要 1-2

け

警告の定義 xi

警告、インストレーション 2-2

ケーブル

イーサネット 1-5

仕様 C-4

シリアル 2-11

選択 A-2

発注 A-6

ピン配置 C-1

ルータの非付属品 2-6

ケーブルロックの図 1-4

こ

高度の仕様 B-1

コネクタのピン配置 C-1

コンソールポートの図 1-4

さ

サーバの接続 2-10

し

湿度の仕様 B-1

周波数の仕様 B-1

仕様

ケーブル C-4

システム B-1

消費電力の仕様 B-1

シリアルケーブル 2-11

選択 A-2

発注 A-6

シリアルポートの図 1-4

シリアル装置の接続 2-11

せ

接続

PC 2-10, 2-13

イーサネット装置 2-7

サーバ 2-10

シリアル装置 2-11

端末 2-13

電源装置 2-14

ハブ 2-9

ワークステーション 2-10

設置、ルータ 2-15

設定、ソフトウェア 2-19

選択、シリアルケーブル A-2

前面パネルの図 1-3

そ

装置、必要なもの 2-5

た

代理店への問い合わせ 3-7
卓上への設置 2-15
端末の接続 2-13

ち

注意の定義 xi

て

電圧の仕様 B-1
電源コネクタの図 1-4
電源仕様 B-1
電源スイッチの図 1-4
電源装置
 接続 2-14
電源の問題 3-2

と

トラブルシューティング 3-1

は

発注、シリアルケーブル A-6
パネル、前面の図 1-3
ハブの接続 2-9

ひ

表記法、警告 xi

ふ

物理仕様 B-1
ブラケットの図 2-16
フラッシュメモリの追加 1-2

へ

壁面ブラケットの図 2-16
壁面への設置 2-15, 2-17

ほ

ポートコネクタのピン配置 C-1

る

ルータ
 開梱 2-6
ルータの損傷の防止 2-4

わ

ワークステーションの接続 2-10