



Cisco HX240c M5 HyperFlex ノード設置ガイド (ハイブリッド/オールフラッシュ モデル)

初版 : 2017 年 9 月 15 日

最終更新 : 2019 年 11 月 13 日

シスコシステムズ合同会社

〒107-6227 東京都港区赤坂9-7-1 ミッドタウン・タワー

<http://www.cisco.com/jp>

お問い合わせ先 : シスコ コンタクトセンター

0120-092-255 (フリーコール、携帯・PHS含む)

電話受付時間 : 平日 10:00~12:00、13:00~17:00

<http://www.cisco.com/jp/go/contactcenter/>

【注意】 シスコ製品をご使用になる前に、安全上の注意（www.cisco.com/jp/go/safety_warning/）をご確認ください。本書は、米国シスコ発行ドキュメントの参考和訳です。リンク情報につきましては、日本語版掲載時点で、英語版にアップデートがあり、リンク先のページが移動/変更されている場合がありますことをご了承ください。あくまでも参考和訳となりますので、正式な内容については米国サイトのドキュメントを参照ください。また、契約等の記述については、弊社販売パートナー、または、弊社担当者にご確認ください。

THE SPECIFICATIONS AND INFORMATION REGARDING THE PRODUCTS IN THIS MANUAL ARE SUBJECT TO CHANGE WITHOUT NOTICE. ALL STATEMENTS, INFORMATION, AND RECOMMENDATIONS IN THIS MANUAL ARE BELIEVED TO BE ACCURATE BUT ARE PRESENTED WITHOUT WARRANTY OF ANY KIND, EXPRESS OR IMPLIED. USERS MUST TAKE FULL RESPONSIBILITY FOR THEIR APPLICATION OF ANY PRODUCTS.

THE SOFTWARE LICENSE AND LIMITED WARRANTY FOR THE ACCOMPANYING PRODUCT ARE SET FORTH IN THE INFORMATION PACKET THAT SHIPPED WITH THE PRODUCT AND ARE INCORPORATED HEREIN BY THIS REFERENCE. IF YOU ARE UNABLE TO LOCATE THE SOFTWARE LICENSE OR LIMITED WARRANTY, CONTACT YOUR CISCO REPRESENTATIVE FOR A COPY.

The following information is for FCC compliance of Class A devices: This equipment has been tested and found to comply with the limits for a Class A digital device, pursuant to part 15 of the FCC rules. These limits are designed to provide reasonable protection against harmful interference when the equipment is operated in a commercial environment. This equipment generates, uses, and can radiate radio-frequency energy and, if not installed and used in accordance with the instruction manual, may cause harmful interference to radio communications. Operation of this equipment in a residential area is likely to cause harmful interference, in which case users will be required to correct the interference at their own expense.

The following information is for FCC compliance of Class B devices: This equipment has been tested and found to comply with the limits for a Class B digital device, pursuant to part 15 of the FCC rules. These limits are designed to provide reasonable protection against harmful interference in a residential installation. This equipment generates, uses and can radiate radio frequency energy and, if not installed and used in accordance with the instructions, may cause harmful interference to radio communications. However, there is no guarantee that interference will not occur in a particular installation. If the equipment causes interference to radio or television reception, which can be determined by turning the equipment off and on, users are encouraged to try to correct the interference by using one or more of the following measures:

- Reorient or relocate the receiving antenna.
- Increase the separation between the equipment and receiver.
- Connect the equipment into an outlet on a circuit different from that to which the receiver is connected.
- Consult the dealer or an experienced radio/TV technician for help.

Modifications to this product not authorized by Cisco could void the FCC approval and negate your authority to operate the product.

The Cisco implementation of TCP header compression is an adaptation of a program developed by the University of California, Berkeley (UCB) as part of UCB's public domain version of the UNIX operating system. All rights reserved. Copyright © 1981, Regents of the University of California.

NOTWITHSTANDING ANY OTHER WARRANTY HEREIN, ALL DOCUMENT FILES AND SOFTWARE OF THESE SUPPLIERS ARE PROVIDED "AS IS" WITH ALL FAULTS. CISCO AND THE ABOVE-NAMED SUPPLIERS DISCLAIM ALL WARRANTIES, EXPRESSED OR IMPLIED, INCLUDING, WITHOUT LIMITATION, THOSE OF MERCHANTABILITY, FITNESS FOR A PARTICULAR PURPOSE AND NON-INFRINGEMENT OR ARISING FROM A COURSE OF DEALING, USAGE, OR TRADE PRACTICE.

IN NO EVENT SHALL CISCO OR ITS SUPPLIERS BE LIABLE FOR ANY INDIRECT, SPECIAL, CONSEQUENTIAL, OR INCIDENTAL DAMAGES, INCLUDING, WITHOUT LIMITATION, LOST PROFITS OR LOSS OR DAMAGE TO DATA ARISING OUT OF THE USE OR INABILITY TO USE THIS MANUAL, EVEN IF CISCO OR ITS SUPPLIERS HAVE BEEN ADVISED OF THE POSSIBILITY OF SUCH DAMAGES.

Any Internet Protocol (IP) addresses and phone numbers used in this document are not intended to be actual addresses and phone numbers. Any examples, command display output, network topology diagrams, and other figures included in the document are shown for illustrative purposes only. Any use of actual IP addresses or phone numbers in illustrative content is unintentional and coincidental.

All printed copies and duplicate soft copies of this document are considered uncontrolled. See the current online version for the latest version.

Cisco has more than 200 offices worldwide. Addresses and phone numbers are listed on the Cisco website at www.cisco.com/go/offices.

Cisco および Cisco ロゴは、シスコや米国および他の国の関連会社の商標です。シスコの商標の一覧は、<https://www.cisco.com/c/en/us/about/legal/trademarks.html> で参照できます。Third-party trademarks mentioned are the property of their respective owners。「パートナー」という用語の使用は Cisco と他社との間のパートナーシップ関係を意味するものではありません。(1721R)

© 2017 Cisco Systems, Inc. All rights reserved.



第 1 章

概要

- 概要 (1 ページ)
- Cisco HyperFlex システム関連資料 (2 ページ)
- HX240c SFF ドライブの外部機能 (2 ページ)
- HX240c LFF ドライブの外部機能 (4 ページ)
- サービス可能なコンポーネントの場所 (6 ページ)
- HX240c LFF サービス可能なコンポーネントの場所 (7 ページ)
- ノード機能の概要 (9 ページ)

概要

このガイドでは、すべての Cisco HX240c Hybrid および All-Flash モデルについて説明します。

次の表に、小型フォームファクタ (SFF) 2.5 インチ ドライブ バージョンおよび大型フォームファクタ (LFF) 3.5 インチ ドライブ バージョンに必要な Cisco HyperFlex ソフトウェアの最小レベルを示します。



(注) 下記のソフトウェア要件はベースシャーシ用です。特定の設定可能なコンポーネントには、このガイドに注記されているように、後続のソフトウェア レベルが必要になる可能性があります。

表 1: HX240c M5 システム ソフトウェアの最小要件

System Version	Cisco HyperFlex ソフトウェアの最小レベル
HX240c M5 SFF ハイブリッド (HX240C-M5SX)	2.6.1 (またはそれ以降)
HX240c M5 SFF All-Flash (HXAF240C-M5SX)	2.6.1 (またはそれ以降)

System Version	Cisco HyperFlex ソフトウェアの最小レベル
HX240c M5 LFF ハイブリッド (HX240C-M5L)	3.0.1 以降

Cisco HyperFlex システム関連資料

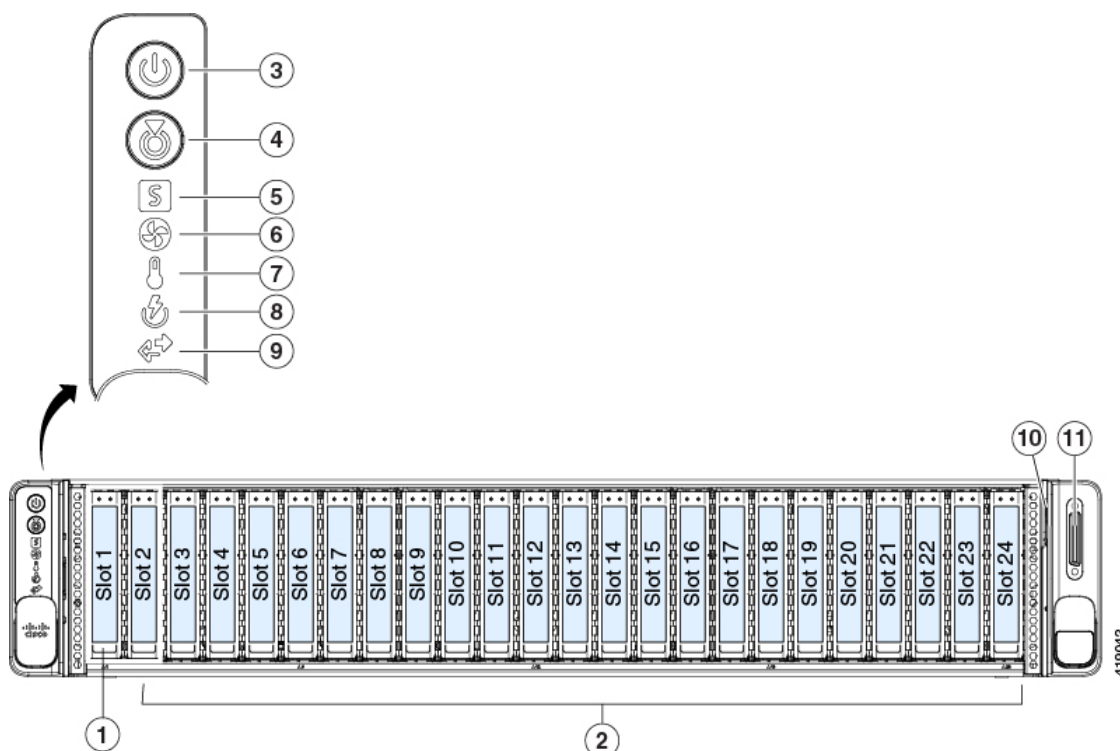
スタートガイド、アドミニストレーションガイド、リリースノートなどの関連する Cisco HyperFlex システムのマニュアルへのリンクは、[Cisco HyperFlex Systems Documentation Roadmap](#) にリストされています。

HX240c SFF ドライブの外部機能

HX240c SFF ドライブフロントパネルの機能

LED の状態の定義については、[前面パネルの LED \(24 ページ\)](#) を参照してください。

図 1: SFF フロントパネル



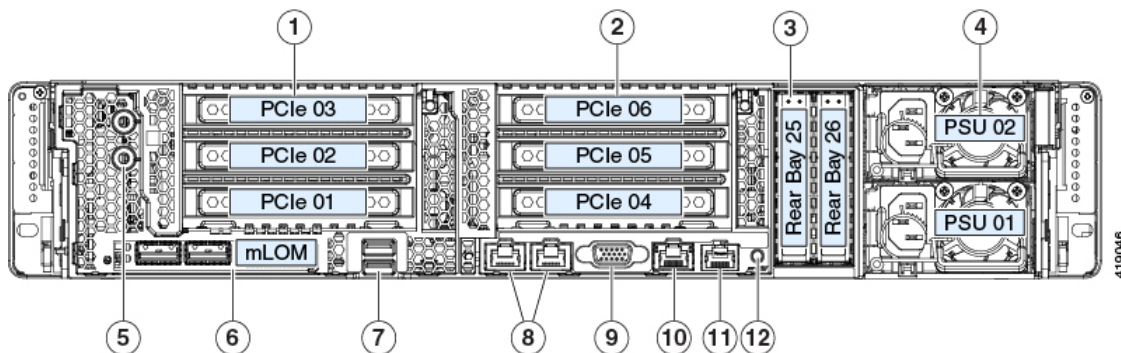
1	ドライブベイ 1 : ログ用のハウスキーピング SSD	7	温度ステータス LED
---	-----------------------------	---	-------------

2	2.5 インチ ドライブ ベイ 2-24: <ul style="list-style-type: none"> ハイブリッド HX240C-M5SX: 6~23 台の永続データ HDD。 49 All-Flash HXAF240C-M5SX: 6~23 台の永続データ SSD。 	8	電源装置ステータス LED
3	電源ボタン/電源ステータス LED	9	ネットワーク リンク アクティビティ LED
4	ユニット識別ボタン/LED	10	引き抜きアセット タグ
5	システム ステータス LED	11	KVM コネクタ (DB-15 VGA コネクタ X1、DB-9 シリアル コネクタ X1、および USB コネクタ X2 を備えた KVM ケーブルに使用)
6	ファン ステータス LED	-	

HX240c SFF ドライブのリアパネル機能

LED の状態の定義については、[背面パネルの LED \(27 ページ\)](#) を参照してください。

図 2: SFF リア パネル:



1	PCIe ライザー 1 (PCIe スロット 1, 2, 3)	7	USB 3.0 ポート (2 個)
2	PCIe ライザー 2B (PCIe スロット 4, 5, 6)	8	デュアル 1 Gb/10 Gb イーサネット ポート (LAN1 と LAN2) デュアル LAN ポートは、リンクパートナーの機能に応じて 1 Gbps および 10 Gbps をサポートできます。
3	リア ドライブ ベイ 25 : キャッシング SSD	9	VGA ビデオ ポート (DB-15 コネクタ)
4	電源装置 (2, 1+1 として冗長)	10	1 Gb イーサネット専用管理ポート
5	二重孔アース ラグ用ネジ穴。	11	シリアル ポート (RJ-45 コネクタ)

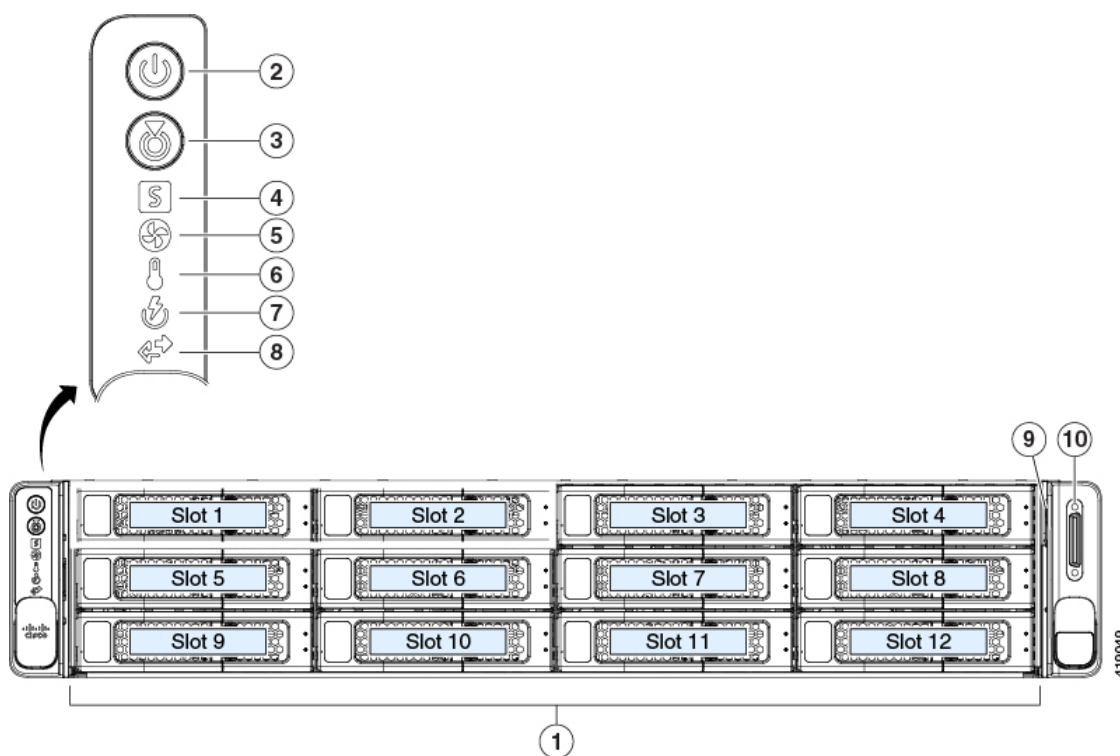
6	Cisco VIC カード用モジュラ LAN-on-motherboard (mLOM) カードスロ ット	12	背面ユニット識別ボタン/LED
---	---	----	-----------------

HX240c LFF ドライブの外部機能

HX240c LFF ドライブ フロントパネルの機能

LED の状態の定義については、[前面パネルの LED \(24 ページ\)](#) を参照してください。

図 3: LFF フロントパネル



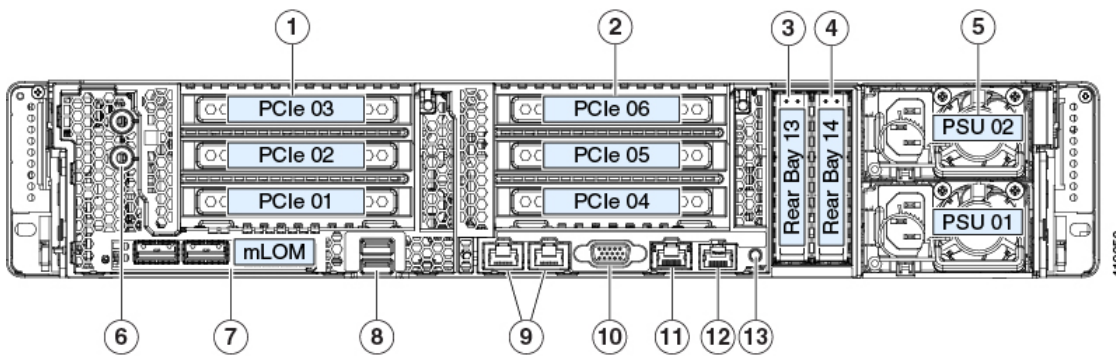
1	3.5 インチ ドライブ ベイ 1 ~ 12: • ハイブリッド HX240C-M5L: 6 ~ 12 台の 永続データ HDD。	7	電源装置ステータス LED
2	電源ボタン/電源ステータス LED	8	ネットワーク リンク アクティビティ LED
3	ユニット識別ボタン/LED	9	引き抜きアセット タグ

4	システム ステータス LED	10	KVM コネクタ (DB-15 VGA コネクタ X1、DB-9 シリアル コネクタ X1、および USB コネクタ X2 を備えた KVM ケーブルに使用)
5	ファン ステータス LED	-	
6	温度ステータス LED	-	

HX240c LFF ドライブのリアパネルの機能

LED の状態の定義については、[背面パネルの LED \(27 ページ\)](#) を参照してください。

図 4: LFF リアパネル :



1	PCIe ライザー 1 (PCIe スロット 1、2、3)	8	USB 3.0 ポート (2 個)
2	PCIe ライザー 2B (PCIe スロット 4、5、6)	9	デュアル 1 Gb/10 Gb イーサネット ポート (LAN1 と LAN2) デュアル LAN ポートは、リンクパートナーの機能に応じて 1 Gbps および 10 Gbps をサポートできます。
3	リア ドライブ ベイ 13 : キャッシング SSD	10	VGA ビデオ ポート (DB-15 コネクタ)
4	リア ドライブ ベイ 14 : ログ用のハウスキーピング SSD	11	1 Gb イーサネット専用管理ポート
5	電源装置 (2、1+1 として冗長)	12	シリアル ポート (RJ-45 コネクタ)
6	二重孔アース ラグ用ネジ穴。	13	背面ユニット識別ボタン/LED
7	Cisco VIC カード用モジュラ LAN-on-motherboard (mLOM) カードスロット		

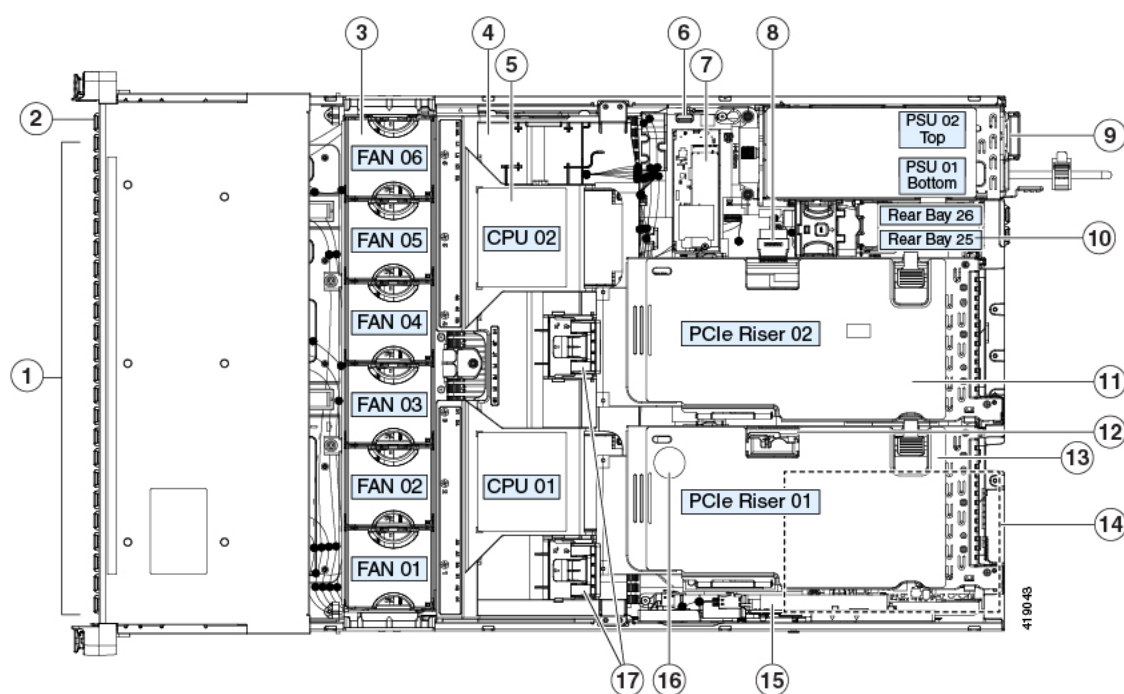
サービス可能なコンポーネントの場所

ここでは、フィールドで交換可能なコンポーネントとサービス関連の品目の場所を示します。



(注) 内部コンポーネントの場所は、注記されない限り SFF および LFF バージョンと同じです。ドライブの機能は、このマニュアルに記載されているように、SFF と LFF バージョンによって異なります。

図 5: SFF のサービス可能なコンポーネントの場所



1	2.5 インチ ドライブ ベイ 2-24: <ul style="list-style-type: none"> ハイブリッド HX240C-M5SX: 6~23 台の永続データ HDD。 49 All-Flash HXAF240C-M5SX: 6~23 台の永続データ SSD。 	10	リア ドライブ ベイ 25 : キャッシング SSD
2	ドライブベイ 1 : ログ用のハウスキーピング SSD	11	PCIe ライザー 2B (PCIe スロット 4、5、6)
3	冷却ファン モジュール (6、ホットスワップ可能)	12	PCIe ライザー 1 の microSD カード ソケット

4	マザーボード上の DIMM ソケット (CPU あたり最大 12) この図ではエアースタックの下にあるため、図示されていません。	13	PCIe ライザー 1 (PCIe スロット 1、2、3)
5	CPU とヒートシンク (2 セット) この図ではエアースタックの下にあるため、図示されていません。	14	シャーシ床面 (x16 PCIe レーン) 上のモジュラ LOM (mLOM) カードベイ (図示されず)
6	マザーボード上の内部垂直 USB 3.0 ポート	15	Cisco モジュラ ストレージコントローラ HBA スロット (専用 PCIe スロット)
7	SATA M.2 SSD ブート ドライブ用ミニストレージモジュール	16	RTC バッテリ、マザーボード上の垂直ソケット
8	PCIe ライザー 2B 上のリアローディング NVMe SSD 用の PCIe ケーブルコネクタ	17	エアースタック上の GPU カード用の保護クリップ
9	電源ユニット (1+1 冗長の場合にホットスワップ可能)	-	

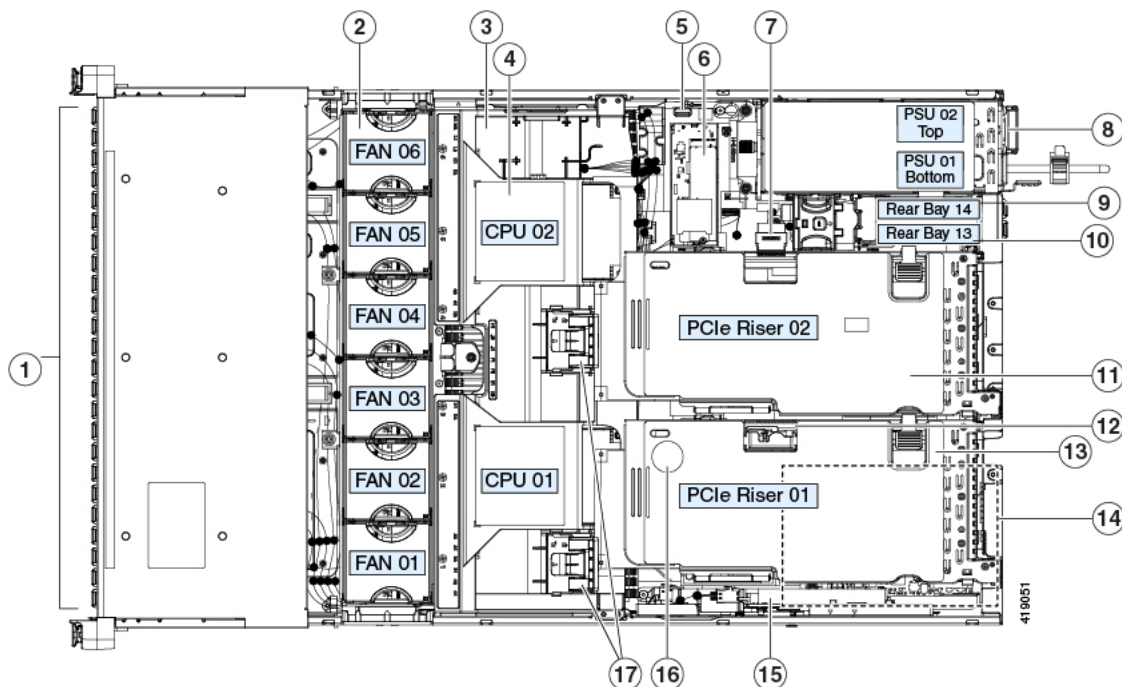
HX240c LFF サービス可能なコンポーネントの場所

ここでは、フィールドで交換可能なコンポーネントと、ハイブリッド HX240C-M5L のサービス関連の品目の場所を示します。



- (注) 内部コンポーネントの場所は、注記されない限り SFF および LFF バージョンと同じです。ドライブの機能は、このマニュアルに記載されているように、SFF と LFF バージョンによって異なります。

図 6: LFFのサービス可能なコンポーネントの場所



1	3.5 インチ ドライブ ベイ 1 ~ 12: • ハイブリッド HX240C-M5L: 6 ~ 12 台の 永続データ HDD。	10	リア ドライブ ベイ 13 : キャッシング SSD
2	冷却ファン モジュール (6、ホットスワップ 可能)	11	PCIe ライザー 2B (PCIe スロット 4、5、6)
3	マザーボード上の DIMM ソケット (CPU あ たり最大 12) この図ではエアバッフルの下にあるため、 図示されていません。	12	PCIe ライザー 1 の microSD カードソケット
4	CPU とヒートシンク (2 セット) この図ではエアバッフルの下にあるため、 図示されていません。	13	PCIe ライザー 1 (PCIe スロット 1、2、3)
5	マザーボード上の内部垂直 USB 3.0 ポート	14	シャーシ床面 (x16 PCIe レーン) 上のモジュラ LOM (mLOM) カードベイ (図示されず)
6	SATA M.2 SSD ブート ドライブ用ミニスト レージ モジュール	15	Cisco モジュラ ストレージ コントローラ HBA スロット (専用 PCIe スロット)
7	PCIe ライザー 2B 上のリアローディング NVMe SSD 用の PCIe ケーブルコネクタ	16	RTC バッテリー、マザーボード上の垂直ソケッ ト

8	電源ユニット (1+1 冗長の場合にホットスワップ可能)	17	エアバッフル上の GPU カード用の保護クリップ
9	リアドライブベイ 14 : ログ用のハウスキューピング SSD	-	

ノード機能の概要

次の表に、ノード機能の概要を示します。

機能	説明
シャーシ	2 ラックユニット (2RU) シャーシ
セントラル プロセッサ	2 個の同一 CPU (インテル® Xeon® プロセッサ スケーラブルファミリ)。
メモリ	マザーボード上に 24 個の DDR4 DIMM ソケット搭載 (CPU あたり 12 個)。
マルチビット エラー保護	マルチビット エラー保護をサポートします。
ベースボード管理	<p>Cisco Integrated Management Controller (Cisco IMC) ファームウェアを実行する BMC。</p> <p>Cisco IMC 設定に応じて、1 Gb 専用管理ポート、1 Gb/10 Gb イーサネット LAN ポート、または、シスコ仮想インターフェイスカードを介して Cisco IMC にアクセスできます。</p>

機能	説明
ネットワークおよび管理 I/O	<p>背面パネル：</p> <ul style="list-style-type: none"> • 1 Gb イーサネット専用管理ポート X1 (RJ-45 コネクタ) • 1 Gb/10 Gb BASE-T イーサネット LAN ポート X 2 (RJ-45 コネクタ) <p>デュアル LAN ポートは、リンク パートナーの機能に応じて 1 Gbps および 10 Gbps をサポートできます。</p> <ul style="list-style-type: none"> • RS-232 シリアル ポート (RJ-45 コネクタ) X 1 • VGA ビデオ コネクタ ポート X1 (DB-15 コネクタ) • USB 3.0 ポート × 2 <p>前面パネル：</p> <ul style="list-style-type: none"> • USB 2.0 2 個、VGA 1 個、DB-9 シリアル コネクタ 1 個を装備した KVM ケーブルを使用する前面パネル KVM (キーボード/ビデオ/マウス) コネクタ X1。
モジュラ LOM	背面パネルの追加接続用に、Cisco VIC mLOM カードを追加するために使用できる専用ソケット (X16 PCIe レーン) X1。
電源	<p>1 ~ 2 台の電源装置 (電源装置が 2 台ある場合は 1+1 冗長)。複数のオプションから選択できます。</p> <ul style="list-style-type: none"> • AC 電源装置の場合、各台に 1050 W AC を設置 • AC 電源装置の場合、各台に 1600 W AC を設置 • DC 電源装置の場合、各台に 1050 W DC を設置 <p>ノードでは、タイプやワット数の異なる電源装置を組み合わせて使用しないでください。</p>
ACPI	Advanced Configuration and Power Interface (ACPI) 4.0 規格をサポートしています。
冷却	ホットスワップ可能なファン モジュール (前面から背面に向かう冷却用) X 6。
PCIe I/O	水平 PCIe 拡張スロット X 6 (2 つの PCIe ライザー アセンブリ)。
InfiniBand	このノードの PCIe バス スロットは InfiniBand アーキテクチャをサポートしています。

機能	説明
ストレージ、外部ローディング: 小型フォームファクタ (SFF) ドライブのバージョン	ドライブは前面パネルと背面パネルのドライブ ベイに取り付けられます。 <ul style="list-style-type: none"> • フロント ドライブ ベイ 1 は、ログ用のハウスキーピング SSD 専用です。 • フロント ドライブ ベイ 2 ~ 24 は、永続データ ドライブ専用です。 <ul style="list-style-type: none"> • ハイブリッド HX240C-M5SX: 6 ~ 23 台の HDD。 • 49 All-Flash HXAF240C-M5SX: 6 ~ 23 台の SSD。 • リア ドライブ ベイ 25 は、1 台のキャッシング SSD 専用です。
ストレージ、外部ローディング: 大型フォームファクタ (LFF) ドライブバージョン	ドライブは前面パネルと背面パネルのドライブ ベイに取り付けられます。 <ul style="list-style-type: none"> • フロント ドライブ ベイ 1 ~ 12 は、永続データ ドライブ専用です。 <ul style="list-style-type: none"> • ハイブリッド HX240C-M5L: 6 ~ 12 台の HDD。 • リア ドライブ ベイ 13 は、1 台のキャッシング SSD 専用です。 • リア ドライブ ベイ 14 はログ用の 1 つのハウスキーピング SSD 専用です。
ストレージ、内部 (すべてのバージョン)	ノードには次の内部ストレージオプションがあります。 <ul style="list-style-type: none"> • SATA M.2 SSD ブート ドライブをサポートするミニストレージ モジュール。 • PCIe ライザー 1 の microSD カード ソケット X 1。 • マザーボード上の内部 USB 3.0 ポート X 1。
ストレージの管理	ノードには、HBA ストレージコントローラをサポートする専用内部 PCIe スロットがあります。
統合ビデオ	統合 VGA ビデオ。



第 2 章

ノードの設置

- 設置の準備 (13 ページ)
- ラックへのノードの設置 (16 ページ)
- ノードの初期設定 (20 ページ)

設置の準備

この章では、ラックにノードを取り付け、初期設定を実行する手順を説明します。

設置に関する警告およびガイドライン



(注) ノードの設置、操作、または保守を行う前に、『[Regulatory Compliance and Safety Information for Cisco UCS C-Series Servers](#)』を参照して重要な安全情報を確認してください。



警告 安全上の重要な注意事項

この警告マークは「危険」の意味です。人身事故を予防するための注意事項が記述されています。機器の取り扱い作業を行うときは、電気回路の危険性に注意し、一般的な事故防止対策に留意してください。各警告の最後に記載されているステートメント番号を基に、装置に付属の安全についての警告を参照してください。

ステートメント 1071



警告 システムの過熱を防ぐため、最大推奨周囲温度の 35°C (95°F) を超えるエリアで操作しないでください。

ステートメント 1047



警告 いつでも装置の電源を切断できるように、プラグおよびソケットにすぐ手が届く状態にしておいてください。

ステートメント 1019



警告 この製品は、設置する建物に短絡（過電流）保護機構が備わっていることを前提に設計されています。この保護装置の定格が 250 V、15 A 以下であることを確認します。

ステートメント 1005



警告 装置は地域および国の電気規則に従って設置する必要があります。

ステートメント 1074



警告 この装置は、立ち入りが制限された場所への設置を前提としています。立ち入りが制限された場所とは、特殊な器具、錠と鍵、またはその他の保安手段を使用しないと入れない場所を意味します。

ステートメント 1017



注意 ノードを取り付ける際は、適切なエアフローを確保するために、レールキットを使用する必要があります。レールキットを使用せずに、ユニットを別のユニットの上に物理的に置く、つまり「積み重ねる」と、ノードの上部にある通気口がふさがれ、過熱したり、ファンの回転が速くなったり、電力消費が高くなったりする原因となる可能性があります。ノードをラックに取り付けるときは、これらのレールによりノード間で必要な最小の間隔が提供されるので、レールキットにノードをマウントすることを推奨します。レールキットを使用してユニットをマウントする場合は、ノード間の間隔を余分にとる必要はありません。



注意 鉄共振技術を使用する無停電電源装置（UPS）タイプは避けてください。このタイプの UPS は、システムに使用すると、データトラフィックパターンの変化によって入力電流が大きく変動し、動作が不安定になるおそれがあります。

ノードを設置する際には、次のガイドラインに従ってください。

- ノードの周囲に、ノードへのアクセスおよび適切な通気のための十分なスペースがあることを確認します。このノードでのエアフローは、前面から背面に流れます。
- 空調が、[環境仕様（109ページ）](#)に記載された温度要件に適合していることを確認します。

- キャビネットまたはラックが、[ラックに関する要件（15 ページ）](#)に記載された要件に適合していることを確認します。
- 設置場所の電源が、[電力仕様（110 ページ）](#)に記載された電源要件に適合していることを確認します。使用可能な場合は、電源障害に備えて無停電電源装置（UPS）を使用してください。

ラックに関する要件

次のタイプのラックを使用する必要があります。

- 標準的な 19 インチ（48.3 cm）幅 4 支柱 EIA ラック（ANSI/EIA-310-D-1992 のセクション 1 に準拠した英国ユニバーサルピッチに適合するマウント支柱付き）。
- 付属のシスコ製スライドレールを使用する場合、ラック支柱の穴は、9.6 mm（0.38 インチ）の正方形、7.1 mm（0.28 インチ）の丸形、#12-24 UNC、または #10-32 UNC になります。
- ノードあたりの縦方向の最小ラックスペースは、2 RU（ラックユニット）、つまり 88.9 mm（3.5 インチ）である必要があります。

サポートされるシスコ製スライドレールキット

ノードは、次のレールキット オプションをサポートします。

- シスコ製品 UCSC-RAILB-M4=（ボールベアリングスライドレールキット）。
- シスコ製品 UCSC-CMAF-M4=（ケーブルマネジメントアーム）

ラックの設置に必要な工具

シスコが販売するこのノード用のスライドレールの場合、設置に必要な工具はありません。

スライドレールおよびケーブルマネジメントアームの寸法

このノードのスライドレールの調整範囲は 24 ～ 36 インチ（610 ～ 914 mm）です。

オプションのケーブルマネジメントアーム（CMA）を使用する場合、長さの要件がさらに追加されます。

- ノードの背面から CMA の背面までの距離は 5.4 インチ（137.4 mm）追加されます。
- CMA を含むノードの全長は 35.2 インチ（894 mm）です。

ラックへのノードの設置



警告 ラックにこの装置をマウントしたり、ラック上の装置の作業を行うときは、ケガをしないように、装置が安定した状態に置かれていることを十分に確認してください。安全を確保するために、次のガイドラインを守ってください。

ラックに設置する装置が 1 台だけの場合は、ラックの一番下に取り付けます。

ラックに複数の装置を設置する場合は、最も重い装置を一番下に設置して、下から順番に取り付けます。

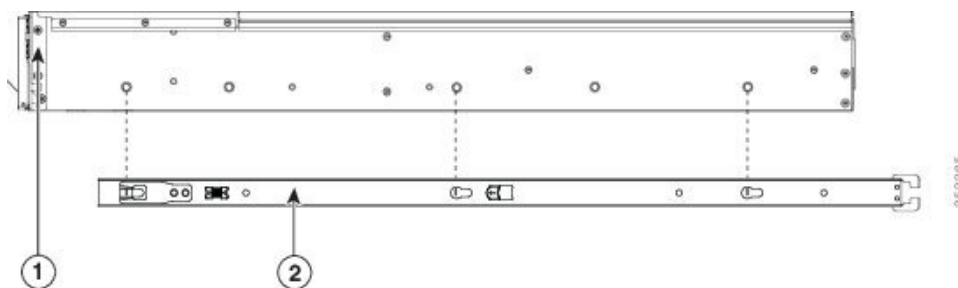
ラックにスタビライザが付いている場合は、スタビライザを取り付けてから、ラックに装置を設置したり、ラック内の装置を保守したりしてください。

ステートメント 1006

ステップ 1 ノードの側面に内側レールを装着します。

- レール内の 3 つのキー付きスロットがノード側面の 3 個のペグの位置に合うように、内側レールをノードの一方の側の位置に合わせます。
- キー付きスロットをペグに設定し、レールを前面に向けてスライドさせて、ペグの所定の位置にロックします。前面スロットには、前面ペグにロックするための金属製クリップがあります。
- 2 つ目の内側レールをノードの反対側に取り付けます。

図 7: ノードの側面への内側レールの装着

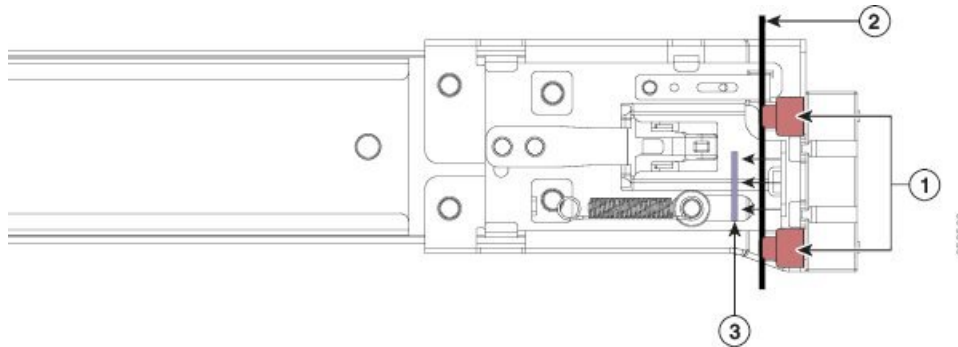


1	ノード前面	2	内側レール
---	-------	---	-------

ステップ 2 両方のスライドレール部品で前面の固定プレートを開きます。スライドレール部品の前端に、バネ仕掛けの固定プレートがあります。取り付けペグをラック支柱の穴に挿入する前に、この固定プレートが開いている必要があります。

部品の外側で、背面を向いている緑色の矢印ボタンを押して、固定プレートを開きます。

図 8: 前面の固定部分、前端の内側



1	前面側の取り付けペグ	3	開いた位置に引き戻された固定プレート
2	取り付けペグと開いた固定プレートの間のラック支柱	-	

ステップ 3 外側のスライド レールをラックに取り付けます。

- a) 片側のスライド レール部品の前端を、使用する前面ラック支柱の穴の位置に合わせます。

スライド レールの前部がラック支柱の外側を回り込むように配置され、取り付けペグが外側の前部からラック支柱の穴に入ります。

(注) ラック支柱は、取り付けペグと開いた固定プレートの間にある必要があります。

- b) 取り付けペグを、外側前面からラック支柱の穴に押し込みます。
- c) 「PUSH」のマークが付いた固定プレートのリリース ボタンを押します。ばね仕掛けの固定プレートが閉じて、ペグが所定の位置にロックされます。
- d) スライド レールの長さを調整したら、背面取り付けペグを対応する背面ラック支柱の穴に差し込みます。スライド レールは前面から背面に向かって水平である必要があります。
- 背面取り付けペグを、ラック支柱の内側から背面ラック支柱の穴に入れます。
- e) 2つ目のスライド レール部品を、ラックの反対側に取り付けます。2つのスライド レール部品が同じ高さであり、水平になっていることを確認します。
- f) 所定の位置に収まって留まるまで、各部品の内側のスライド レールをラック前方へ引き出します。

ステップ 4 ノードをスライド レールに装着します。

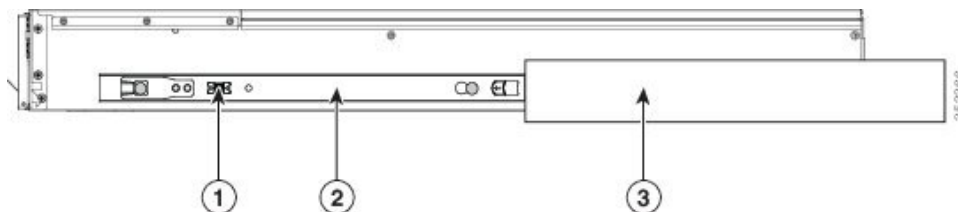
注意 このノードは、コンポーネントがフルに搭載されている場合、最大で 29 kg (64 ポンド) の重量になる場合があります。ノードを持ち上げるときは、2人以上で行うか、リフトを使用することを推奨します。この手順を 1人で実行しようとする、怪我や機器の損傷を招くおそれがあります。

- a) ノードの側面に装着されている内側レールの後端を、ラック上の空のスライド レールの前端の位置に合わせます。
- b) 内部の停止位置で止まるまで、内側レールをラック上のスライド レールに押し込みます。

ケーブル マネジメント アームの取り付け (任意)

- c) 両方の内側レールで内側レール リリース クリップを背面に向けてスライドさせたら、前面のスラム ラッチがラック支柱に収まるまで、ノードをラックに押し込みます。

図 9: 内側レール リリース クリップ



1	内側レール リリース クリップ	3	ラック支柱に装着されている外側スライドレール
2	ノードに装着され、外側のスライドレールに挿入されている内側レール	-	

- ステップ 5** (任意) スライドレールに付属の 2 本のネジを使用して、ノードをさらに確実にラックに固定します。ノードを取り付けたラックを移動する場合は、この手順を実行します。

ノードをスライドレールに完全に押し込んだ状態で、ノード前面のヒンジ付きスラムラッチのレバーを開き、レバーの下にある穴からネジを挿入します。ネジがラック支柱のレールの静止部分に挿入され、ノードが引き抜かれるのを防ぎます。反対のスラムラッチについても行ってください。

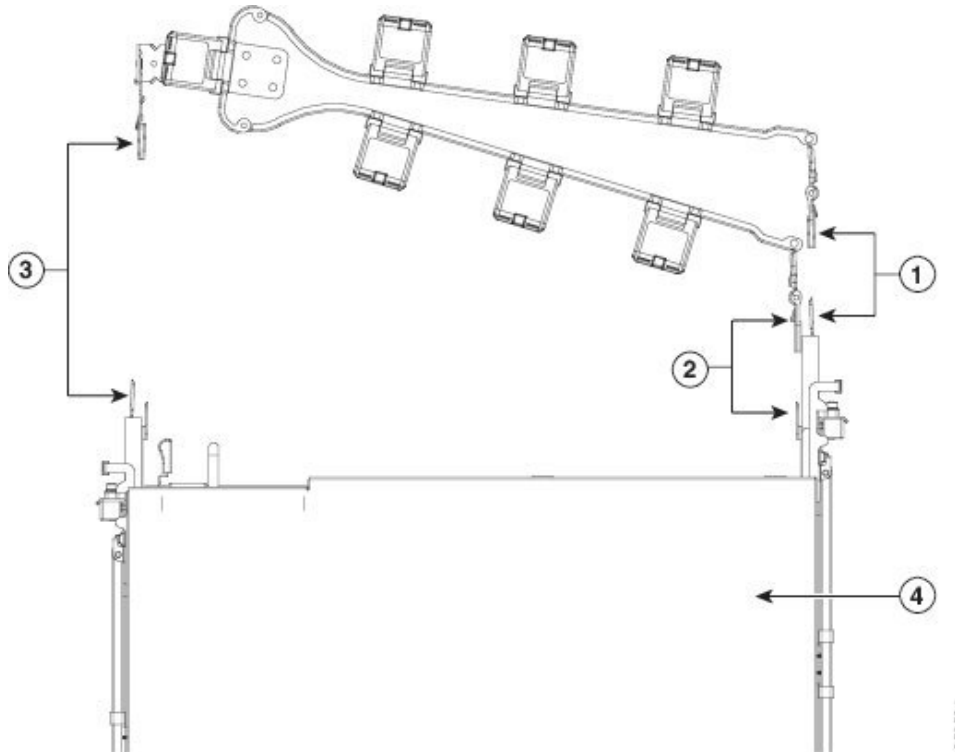
ケーブル マネジメント アームの取り付け (任意)



- (注) ケーブルマネジメントアーム (CMA) は、左右を逆にして取り付けることができます。CMA を逆に取り付けるには、取り付ける前に [ケーブルマネジメントアームを逆に取り付け \(任意\) \(20 ページ\)](#) を参照してください。

- ステップ 1** ノードをラックに完全に押し込んだ状態で、ノードから最も離れた CMA アームの CMA タブを、ラック支柱に取り付けられている固定スライドレールの終端に押し込みます。カチッと音がしてロックされるまで、タブをレールの終端にスライドさせます。

図 10: スライドレール後端への CMA の取り付け



1	ノードから最も離れたアームの CMA タブは、外側の固定スライドレールの終端に取り付けます。	3	幅調整スライダの CMA タブは、外側の固定スライドレールの終端に取り付けます。
2	ノードに最も近いアームの CMA タブは、ノードに装着された内側のスライドレールの終端に取り付けます。	4	ノード背面

- ステップ 2** ノードに最も近い CMA タブを、ノードに装着された内側レールの終端にスライドさせます。カチッと音がしてロックされるまで、タブをレールの終端にスライドさせます。
- ステップ 3** CMA アセンブリの反対側の終端にある幅調整スライダを、ラックの幅まで引き出します。
- ステップ 4** 幅調整スライダの終端にある CMA タブを、ラック支柱に取り付けられている固定スライドレールの終端に押し込みます。カチッと音がしてロックされるまで、タブをレールの終端にスライドさせます。
- ステップ 5** 各プラスチック製ケーブルガイドの上部でヒンジ付きフラップを開き、必要に応じてケーブルガイドを通してケーブルを配線します。

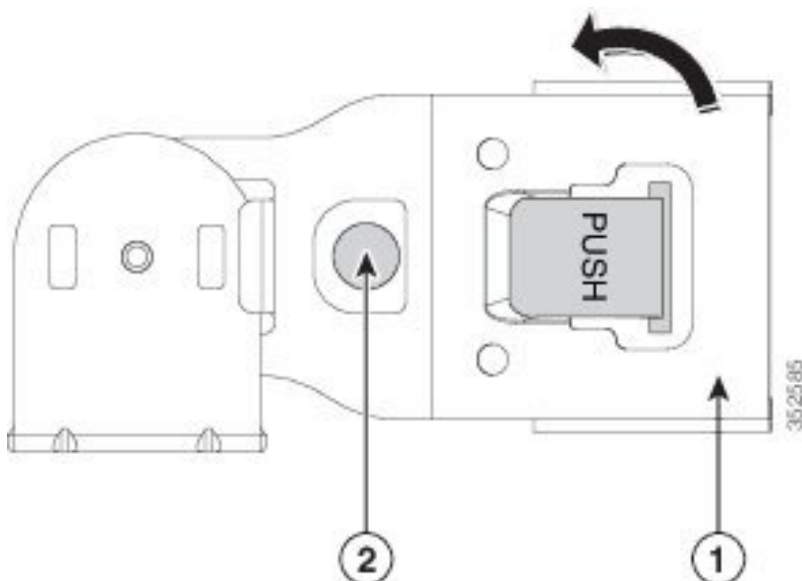
ケーブル マネジメント アームを逆に取り付け（任意）

ステップ 1 CMA アセンブリ全体を、左から右へ 180 度回転させます。プラスチック製ケーブル ガイドは、上を向いたままにしておく必要があります。

ステップ 2 ノードの背面を向くように、CMA アームの終端でタブを反転させます。

ステップ 3 幅調整スライダの終端にあるタブを回転させます。タブの外側の金属ボタンを長押しし、ノードの背面を向くようにタブを 180 度回転させます。

図 11: CMA の反転



1	幅調整スライダの終端の CMA タブ	2	タブの外側の金属ボタン
---	--------------------	---	-------------

ノードの初期設定

次の資料を参照してください。

- ラックにノードを物理的に設置する手順については、[ラックへのノードの設置（16 ページ）](#) を参照してください。
- システムのファブリックインターコネクトの設定と、HX シリーズ HyperFlex ノードをファブリックに接続するためのインストール手順については、『Cisco HyperFlex Systems Getting Started Guide』を参照してください。『[Cisco HyperFlex Systems Documentation Roadmap](#)』を参照してください。

- HX220c ノードをコンピューティング専用ノードとして追加する手順については、『Cisco HyperFlex Systems Getting Started Guide』の「Adding a Compute Node」の項を参照してください。『[Cisco HyperFlex Systems Documentation Roadmap](#)』を参照してください。
- トラブルシューティングのみの目的でノードをスタンドアロンモードで起動する手順については、[スタンドアロンモードでのノードの設定（102 ページ）](#)を参照してください。



第 3 章

ノードの保守

- ステータス LED およびボタン (23 ページ)
- Cisco UCS Manager を使用したノードの停止 (31 ページ)
- ノードのシャットダウンと電源切断 (32 ページ)
- メンテナンス後の手順 (35 ページ)
- ノード上部カバーの取り外し (36 ページ)
- コンポーネントの取り外しおよび取り付け (38 ページ)
- サービス ヘッダーおよびジャンパ (92 ページ)
- スタンドアロンモードでのノードの設定 (102 ページ)

ステータス LED およびボタン

ここでは、LED の状態の解釈について説明します。

前面パネルの LED

図 12: SFF 前面パネル LED

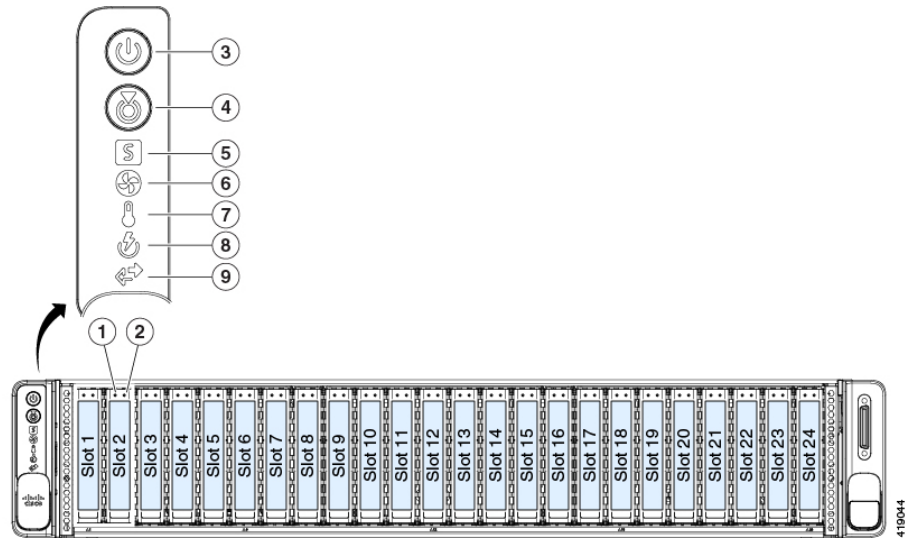


図 13: LFF 前面パネル LED

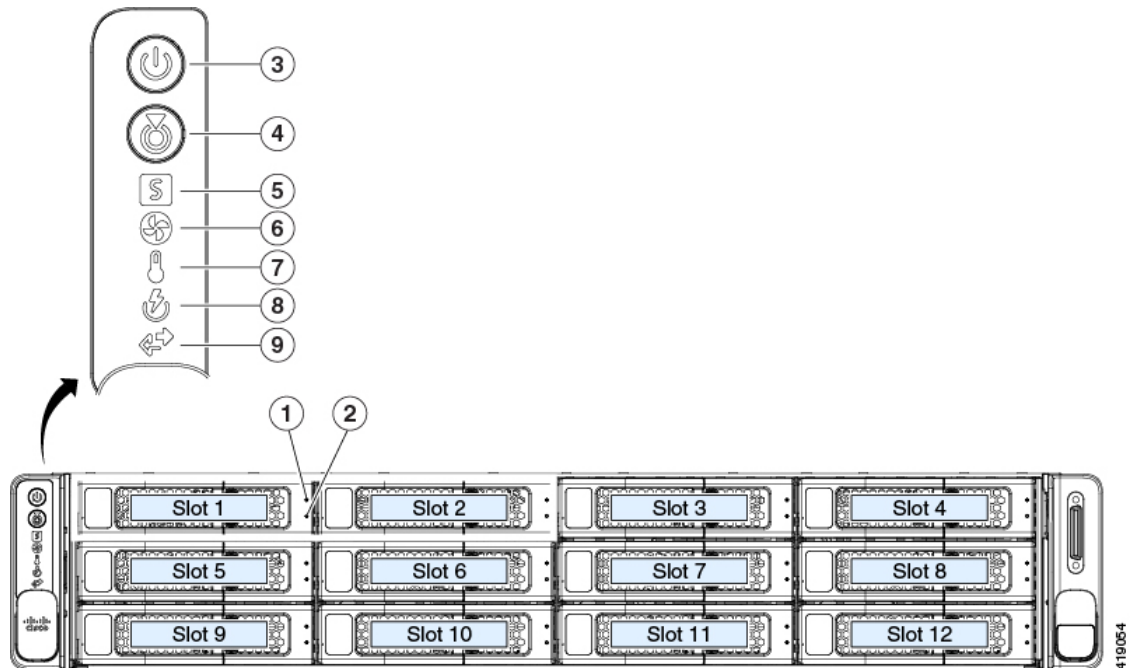


表 2: 前面パネル LED、状態の定義

LED 名	状態
-------	----

1 SAS	SAS/SATA ドライブの障害	<ul style="list-style-type: none"> • 消灯：ハードドライブは正常に動作中です。 • オレンジ：ドライブ障害が検出されました。 • オレンジの点滅：デバイスの再構成中です。 • 1 秒間隔のオレンジの点滅：ソフトウェアでドライブ位置特定機能がアクティブ化されました。
2 SAS	SAS/SATA ドライブ アクティビティ LED	<ul style="list-style-type: none"> • 消灯：ハードドライブトレイにハードドライブが存在しません（アクセスなし、障害なし）。 • 緑：ハードドライブの準備が完了しています。 • 緑の点滅：ハードドライブはデータの読み取り中または書き込み中です。
3	電源ボタン/LED	<ul style="list-style-type: none"> • 消灯：サーバに AC 電力が供給されていません。 • オレンジ：サーバはスタンバイ電源モードです。Cisco IMC と一部のマザーボード機構にだけ電源が投入されています。 • 緑：サーバは主電源モードです。すべてのサーバコンポーネントに電力が供給されています。
4	ユニット識別	<ul style="list-style-type: none"> • 消灯：ユニット識別機能は使用されていません。 • 青の点滅：ユニット識別機能がアクティブです。

5	システムヘルス	<ul style="list-style-type: none"> • 緑：サーバは正常動作状態で稼働しています。 • 緑の点滅：サーバはシステムの初期化とメモリチェックを行っています。 • オレンジの点灯：サーバは縮退運転状態にあります（軽度の障害）。次に例を示します。 <ul style="list-style-type: none"> • 電源装置の冗長性が失われている。 • CPU が一致しない。 • 少なくとも1つのCPUに障害が発生している。 • 少なくとも1つのDIMMに障害が発生している。 • RAID構成内の少なくとも1台のドライブに障害が発生している。 • オレンジの点滅（2回）：システムボードで重度の障害が発生しています。 • オレンジの点滅（3回）：メモリ（DIMM）で重度の障害が発生しています。 • オレンジの点滅（4回）：CPUで重度の障害が発生しています。
6	電源装置ステータス	<ul style="list-style-type: none"> • 緑：すべての電源装置が正常に動作中です。 • オレンジの点灯：1台以上の電源装置が縮退運転状態にあります。 • オレンジの点滅：1台以上の電源装置が重大な障害発生状態にあります。
7	ファンステータス	<ul style="list-style-type: none"> • 緑：すべてのファンモジュールが正常に動作中です。 • オレンジの点滅：1つ以上のファンモジュールで回復不能なしきい値を超えました。

8	ネットワーク リンク アクティビティ	<ul style="list-style-type: none"> • 消灯：イーサネット LOM ポート リンクがアイドル状態です。 • 緑：1つ以上のイーサネット LOM ポートでリンクがアクティブになっていますが、アクティビティは存在しません。 • 緑の点滅：1つ以上のイーサネット LOM ポートでリンクがアクティブになっていて、アクティビティが存在します。
9	温度ステータス	<ul style="list-style-type: none"> • 緑：サーバは正常温度で稼働中です。 • オレンジの点灯：1つ以上の温度センサーで重大なしきい値を超えました。 • オレンジの点滅：1つ以上の温度センサーで回復不能なしきい値を超えました。

背面パネルの LED

背面パネルの LED は、ノードの SFF および LFF バージョンで同一です。背面ドライブ ベイの番号は、前面ドライブ ベイの数から順番に続きます。

図 14: 背面パネル LED

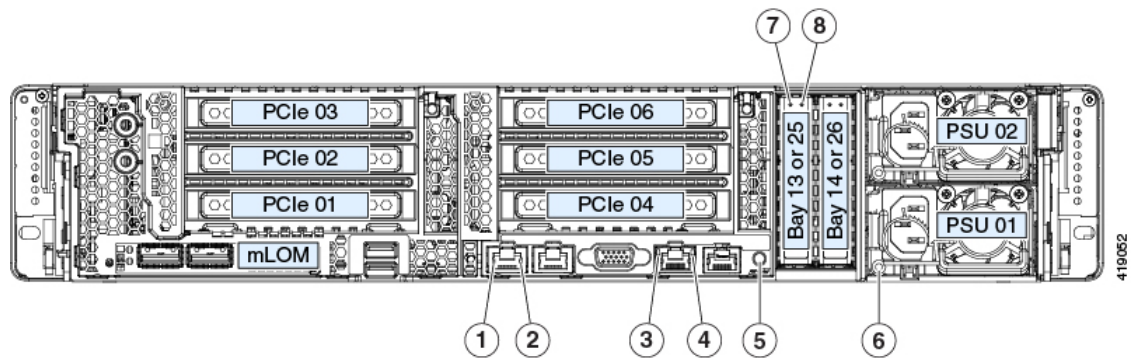


表 3: 背面パネル LED、状態の定義

	LED 名	状態
1	1 Gb/10 Gb イーサネット リンク速度 (LAN1 と LAN2 の両方)	<ul style="list-style-type: none"> • 消灯：リンク速度は 100 Mbps です。 • オレンジ：リンク速度は 1 Gbps です。 • 緑：リンク速度は 10 Gbps です。

2	1 Gb/10 Gbイーサネットリンク ステータス (LAN1 と LAN2 の両方)	<ul style="list-style-type: none"> • 消灯：リンクが確立されていません。 • 緑：リンクはアクティブです。 • 緑の点滅：アクティブなリンクにトラフィックが存在します。
3	1 Gb イーサネット専用管理リンク速度	<ul style="list-style-type: none"> • 消灯：リンク速度は 10 Mbps です。 • オレンジ：リンク速度は 100 Mbps です。 • 緑：リンク速度は 1 Gbps です。
4	1 Gb イーサネット専用管理リンク ステータス	<ul style="list-style-type: none"> • 消灯：リンクが確立されていません。 • 緑：リンクはアクティブです。 • 緑の点滅：アクティブなリンクにトラフィックが存在します。
5	背面ユニット識別	<ul style="list-style-type: none"> • 消灯：ユニット識別機能は使用されていません。 • 青の点滅：ユニット識別機能がアクティブです。

6	電源の状態（各電源装置に1つ）	<p>AC 電源装置：</p> <ul style="list-style-type: none"> 消灯：AC 入力なし（12 V 主電源はオフ、12 V スタンバイは電源オフ）です。 緑の点滅：12 V 主電源はオフ、12 V スタンバイ電源はオンです。 緑の点灯：12 V 主電源はオン、12 V スタンバイ電源はオンです。 オレンジの点滅：警告しきい値が検出されましたが、12 V 主電源はオンです。 オレンジの点灯：重大なエラーが検出されました（過電流、過電圧、過熱障害など）。12 V 主電源はオフです。 <p>DC 電源装置：</p> <ul style="list-style-type: none"> 消灯：DC 入力なし（12 V 主電源はオフ、12 V スタンバイ電源はオフ）です。 緑の点滅：12 V 主電源はオフ、12 V スタンバイ電源はオンです。 緑の点灯：12 V 主電源はオン、12 V スタンバイ電源はオンです。 オレンジの点滅：警告しきい値が検出されましたが、12 V 主電源はオンです。 オレンジの点灯：重大なエラーが検出されました（過電流、過電圧、過熱障害など）。12 V 主電源はオフです。
7 SAS	<p>SAS/SATA ドライブの障害</p> <p>（注） NVMe ソリッドステートドライブ（SSD）ドライブトレイの LED の動作は、SAS/SATA ドライブトレイとは異なります。</p>	<ul style="list-style-type: none"> 消灯：ハード ドライブは正常に動作中です。 オレンジ：ドライブ障害が検出されました。 オレンジの点滅：デバイスの再構成中です。 1 秒間隔のオレンジの点滅：ソフトウェアでドライブ位置特定機能がアクティブ化されました。
8 SAS	SAS/SATA ドライブ アクティビティ LED	<ul style="list-style-type: none"> 消灯：ハード ドライブトレイにハード ドライブが存在しません（アクセスなし、障害なし）。 緑：ハードドライブの準備が完了しています。 緑の点滅：ハードドライブはデータの読み取り中または書き込み中です。

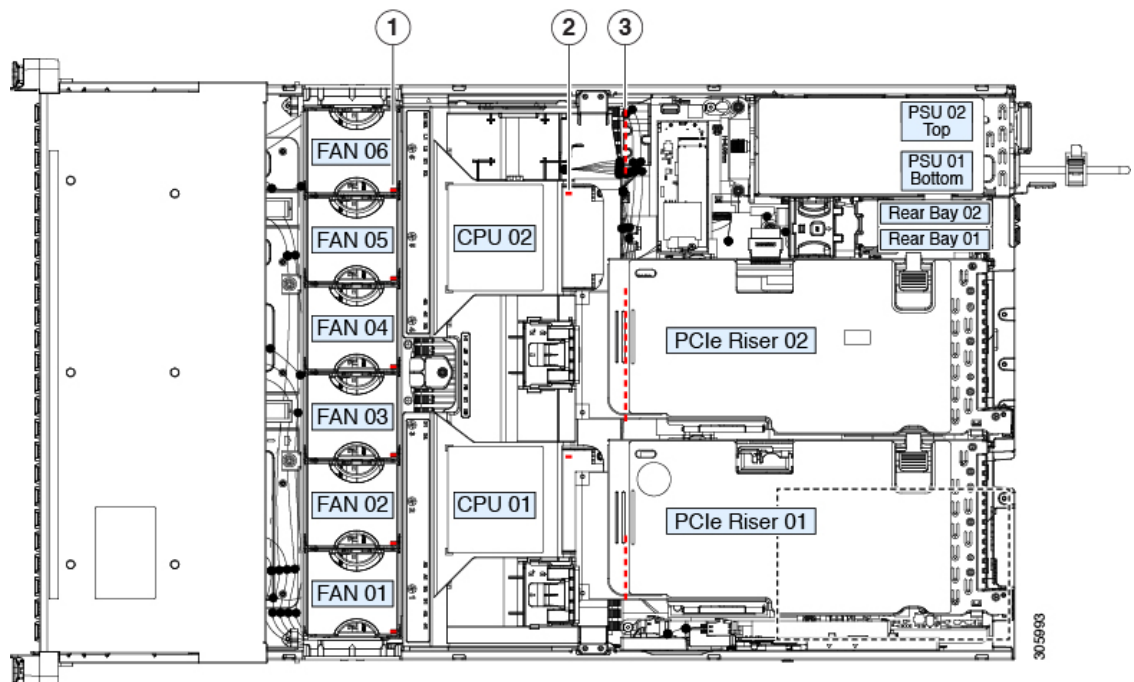
7 NVMe	NVMe SSD ドライブ障害 (注) NVMe ソリッドステート ドライブ (SSD) ドライブトレイの LED の動作は、SAS/SATA ドライブトレイとは異なります。	<ul style="list-style-type: none"> • 消灯：ドライブが使用されていないため、安全に取り外すことができます。 • 緑色：ドライブは使用中で、正常に機能しています。 • 緑の点滅：ドライブがインサージョンに続いて初期化を実行中であるか、またはイジェクトコマンドに従ってアンロードを実行中です。 • オレンジ：ドライブに障害が発生しています。 • オレンジの点滅：ドライブはソフトウェアで Locate コマンドを発行されました。
8 NVMe	NVMe SSD アクティビティ	<ul style="list-style-type: none"> • 消灯：ドライブアクティビティはありません。 • 緑の点滅：ドライブアクティビティがあります。

内部診断 LED

ノードには、CPU、DIMM、およびファンモジュールの内部障害 LED があります。

内部 LED は、ノードの SFF および LFF バージョンで同一です。

図 15: 内部診断 LED の場所



1	<p>ファン モジュール障害 LED (各ファン モジュールの上部に 1 つ)</p> <ul style="list-style-type: none"> • オレンジ : ファンに障害が発生しているか、しっかりと装着されていません。 • 緑 : ファンは正常です。 	3	<p>DIMM 障害 LED (マザーボード上の各 DIMM ソケットの後方に 1 つ)</p> <p>これらの LED は、サーバがスタンバイ電源モードの場合にのみ動作します。</p> <ul style="list-style-type: none"> • オレンジ : DIMM に障害が発生しています。 • 消灯 : DIMM は正常です。
2	<p>CPU 障害 LED (マザーボード上の各 CPU ソケットの後方に 1 つ)</p> <p>これらの LED は、サーバがスタンバイ電源モードの場合にのみ動作します。</p> <ul style="list-style-type: none"> • オレンジ : CPU に障害が発生しています。 • 消灯 : CPU は正常です。 	-	

Cisco UCS Manager を使用したノードの停止

ノードの内部コンポーネントを置き換える前に、ノードを停止 (デコミッション) して Cisco UCS 設定からノードを削除する必要があります。この手順を使用して HX ノードをシャットダウンする場合、Cisco UCS Manager により、OS のグレースフル シャットダウン シーケンスがトリガーされます。

ステップ 1 [Navigation (ナビゲーション)] ペインで、[Equipment (機器)] をクリックします。

ステップ 2 [Equipment] > [Rack Mounts] > [Servers] を展開します。

ステップ 3 停止するノードを選択します。

ステップ 4 [Work] ペインの [General] タブをクリックします。

ステップ 5 [Actions] 領域で、[Server Maintenance] をクリックします。

ステップ 6 [Maintenance (メンテナンス)] ダイアログ ボックスで、[Decommission (デコミッション)] をクリックし、[OK] をクリックします。

ノードが Cisco UCS 設定から削除されます。

ノードのシャットダウンと電源切断

ノードは次の2つの電源モードのいずれかで動作します。

- 主電源モード：すべてのノードコンポーネントに電力が供給され、ドライブ上にある任意のオペレーティングシステムが動作できます。
- スタンバイ電源モード：電力はサービスプロセッサと特定のコンポーネントにのみ供給されます。このモードでノードから電源コードを外すことにより、オペレーティングシステムおよびデータの安全を確保します。



注意 ノードがシャットダウンされてスタンバイ電源モードになった後も、電流は引き続きノード上に残ります。完全に電源を取り外すには、サービス手順の指示どおりに、ノード内の電源装置からすべての電源コードを取り外す必要があります。

前面パネルの電源ボタンまたはソフトウェア管理インターフェイスを使用してノードをシャットダウンすることができます。

Cisco UCS Manager の [Equipment] タブを使用したシャットダウン

この手順を使用して HX ノードをシャットダウンする場合、Cisco UCS Manager により、OS のグレースフルシャットダウンシーケンスがトリガーされます。



(注) [Actions] 領域の [Shutdown Server] リンクがグレー表示されている場合、そのノードは動作していません。

ステップ 1 [Navigation] ペインで [Equipment] をクリックします。

ステップ 2 [Equipment] > [Rack Mounts] > [Servers] を展開します。

ステップ 3 シャットダウンするノードを選択します。

ステップ 4 [Work] ペインの [General] タブをクリックします。

ステップ 5 [Actions] 領域で、[Shutdown Server] をクリックします。

ステップ 6 確認ダイアログが表示されたら、[Yes] をクリックします。

ノードが正常にシャットダウンされると、[General] タブの [Overall Status] フィールドに電源オフ状態が表示されます。

ステップ 7 サービス手順でノードの電源を完全に切断するよう指示されている場合は、ノードの電源装置からすべての電源コードを外します。

Cisco UCS Manager のサービス プロファイルを使用したシャットダウン

この手順を使用して HX ノードをシャットダウンする場合、Cisco UCS Manager により、OS のグレースフル シャットダウン シーケンスがトリガーされます。



(注) [Actions] 領域の [Shutdown Server] リンクがグレー表示されている場合、そのノードは動作していません。

ステップ 1 [Navigation] ペインで [Servers] をクリックします。

ステップ 2 [Servers] > [Service Profiles] を展開します。

ステップ 3 シャットダウン対象のノードのサービス プロファイルが含まれる組織のノードを展開します。

ステップ 4 シャットダウンするノードのサービス プロファイルを選択します。

ステップ 5 [Work] ペインの [General] タブをクリックします。

ステップ 6 [Actions] 領域で、[Shutdown Server] をクリックします。

ステップ 7 確認ダイアログが表示されたら、[Yes] をクリックします。

ノードが正常にシャットダウンされると、[General] タブの [Overall Status] フィールドに電源オフ状態が表示されます。

ステップ 8 サービス手順でノードの電源を完全に切断するよう指示されている場合は、ノードの電源装置からすべての電源コードを外します。

HX メンテナンス モードでの vSphere を使用したシャットダウン

手順によっては、ノードを Cisco HX メンテナンス モードに直接移行します。この手順では、すべての VM を他のノードに移行した後、Cisco UCS Manager からノードをシャットダウンして停止（デコミッション）します。

ステップ 1 vSphere インターフェイスを使用して、ノードを Cisco HX メンテナンス モードにします。

• vSphere Web クライアントを使用する場合：

1. vSphere Web クライアントにログインします。
2. [Home (ホーム)] > [Hosts and Clusters (ホストとクラスタ)] に移動します。
3. [HX Cluster] が含まれている [Datacenter] を展開します。
4. [HX Cluster] を展開し、ノードを選択します。

5. ノードを右クリックし、[Cisco HX Maintenance Mode (Cisco HX メンテナンス モード)] > [Enter HX Maintenance Mode (HX メンテナンス モードの開始)] の順に選択します。
- コマンドライン インターフェイスの使用 :
 1. root 権限を持つユーザとして、ストレージコントローラ クラスタのコマンドラインにログインします。
 2. ノード ID と IP アドレスを次のように特定します。
`stcli node list --summary`
 3. ノードを HX メンテナンス モードにします。
`stcli node maintenanceMode (--id ID | --ip IP Address) --mode enter`
(`stcli node maintenanceMode --help` も参照してください)
 4. ルート権限を持つユーザとして、このノードの ESXi コマンドラインにログインします。
 5. ノードが HX メンテナンス モードになっていることを次のように確認します。
`esxcli system maintenanceMode get`

ステップ 2 ノードのシャットダウンと電源切断 (32 ページ) の説明に従い、UCS Manager を使用してノードをシャットダウンします。

電源ボタンを使用したシャットダウン



(注) この方法は HyperFlex ノードには推奨されませんが、緊急のシャットダウンが必要になったときにそなえて、物理的な電源ボタンの操作について説明します。

ステップ 1 電源ステータス LED の色を確認します。

- 緑：ノードは主電源モードであり、安全に電源を切断するにはシャットダウンする必要があります。
- オレンジ：ノードはスタンバイ モードであり、安全に電源を切断することができます。

ステップ 2 次の手順でグレースフル シャットダウンまたはハード シャットダウンを実行します。

注意 データの損失やオペレーティング システムへの損傷が発生しないようにするために、必ずオペレーティング システムのグレースフル シャットダウンを実行するようにしてください。

- グレースフルシャットダウン：電源ボタンを押して放します。オペレーティングシステムでグレースフル シャットダウンが実行され、ノードはスタンバイ モードに移行します。移行すると、電源ボタン/LED がオレンジで示されます。

- 緊急時シャットダウン：4 秒間電源ボタンを押したままにして主電源モードを強制終了し、スタンバイモードを開始します。

ステップ 3 サービス手順でノードの電源を完全に切断するよう指示されている場合は、ノードの電源装置からすべての電源コードを外します。

メンテナンス後の手順

ここでは、メンテナンス手順の終了時に参照する手順を説明します。

Cisco UCS Manager を使用したノードの再稼働

ノードの内部コンポーネントを置き換えた後、ノードを再稼働（再コミッション）して元の Cisco UCS 設定に追加する必要があります。

- ステップ 1** [Navigation (ナビゲーション)] ペインで、[Equipment (機器)] をクリックします。
- ステップ 2** [Equipment] > [Rack Mounts] を展開します。
- ステップ 3** [Work] ペインで [Decommissioned] タブをクリックします。
- ステップ 4** 再稼働する各ノードの行で、次の手順を実行します。
- a) [Recommission] カラムでチェックボックスをオンにします。
 - b) [Save Changes] をクリックします。
- ステップ 5** 確認ダイアログボックスが表示されたら、[Yes] をクリックします。
- ステップ 6** (オプション) サーバの再稼働と検出の進行状況を、そのノードの [FSM] タブでモニタします。

HX ノードとサービス プロファイルの関連付け

再稼働後に HX ノードをサービス プロファイルに関連付けるには、次の手順を使用します。

- ステップ 1** [Navigation] ペインで [Servers] をクリックします。
- ステップ 2** [Servers] > [Service Profiles] を展開します。
- ステップ 3** HX ノードに関連付けるサービス プロファイルが含まれる組織のノードを展開します。
- ステップ 4** HX ノードに関連付けるサービス プロファイルを右クリックし、[Associate Service Profile] を選択します。
- ステップ 5** [Associate Service Profile] ダイアログボックスで、[Server] オプションを選択します。
- ステップ 6** ナビゲーション ツリーを移動して、サービス プロファイルを割り当てる HX ノードを選択します。
- ステップ 7** [OK] をクリックします。

HX メンテナンス モードの終了

サービス手順を実行した後、HX メンテナンス モードを終了するには、次の手順を使用します。

vSphere インターフェイスを使用して、ノードの Cisco HX メンテナンス モードを終了します。

• vSphere Web クライアントを使用する場合：

1. vSphere Web クライアントにログインします。
2. [Home (ホーム)] > [Hosts and Clusters (ホストとクラスター)] に移動します。
3. [HX Cluster] が含まれている [Datacenter] を展開します。
4. [HX Cluster] を展開し、ノードを選択します。
5. ノードを右クリックし、[Cisco HX Maintenance Mode (Cisco HX メンテナンス モード)] > [Exit HX Maintenance Mode (HX メンテナンス モードの終了)] の順に選択します。

• コマンドライン インターフェイスの使用：

1. root 権限を持つユーザとして、ストレージコントローラ クラスターのコマンドラインにログインします。
2. ノード ID と IP アドレスを次のように特定します。

```
# stcli node list --summary
```
3. ノードの HX メンテナンス モードを終了します。

```
# stcli node maintenanceMode (--id ID | --ip IP Address ) --mode exit
```


(`stcli node maintenanceMode --help` も参照してください)
4. ルート権限を持つユーザとして、このノードの ESXi コマンドラインにログインします。
5. ノードの HX メンテナンス モードが終了したことを次のように確認します。

```
# esxcli system maintenanceMode get
```

ノード上部カバーの取り外し

ステップ 1 次のようにして、上部カバーを取り外します。

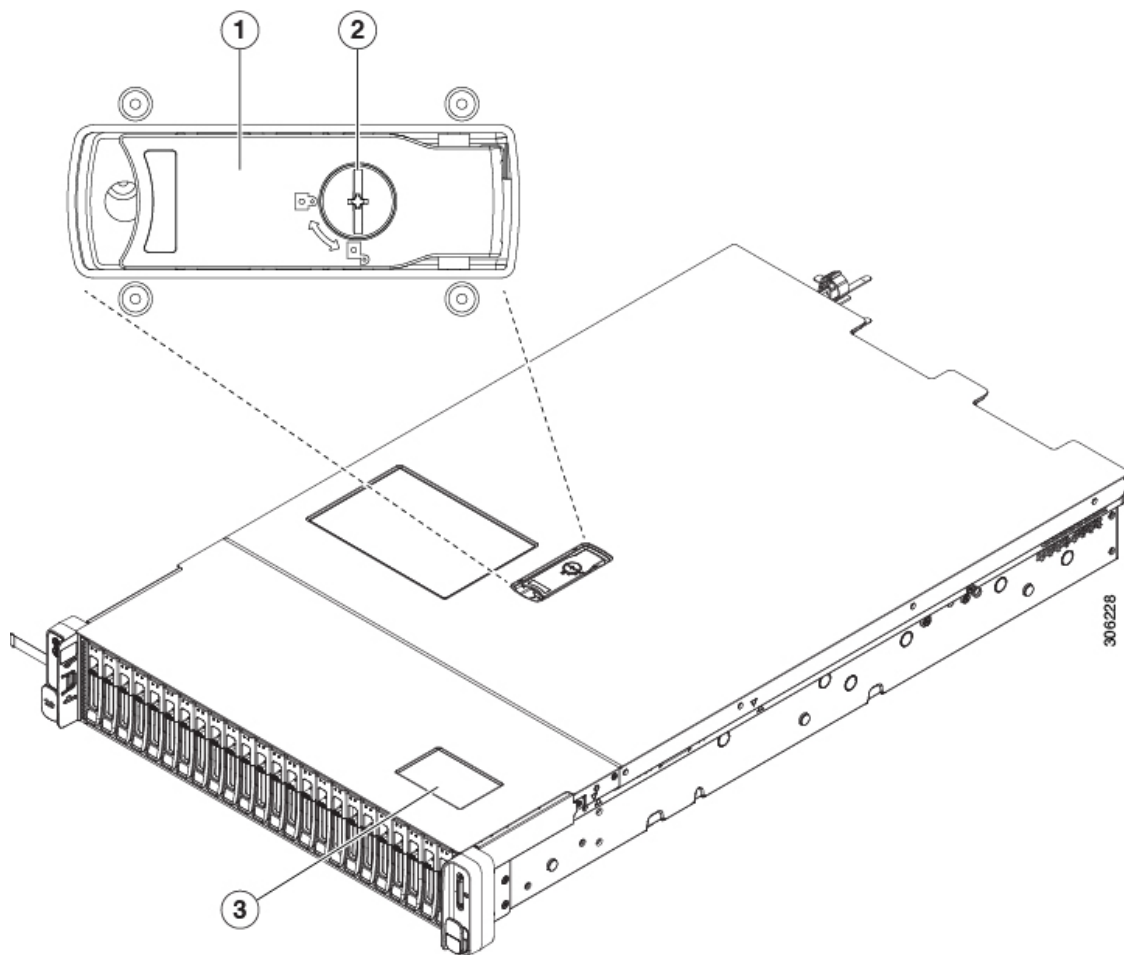
- a) カバーのラッチがロックされている場合は、ドライバを使用して、ロックを反時計回りに 90 度回転させて、ロックを解除します。

- b) 緑のつまみがあるラッチの終端を持ち上げます。ラッチを持ち上げながら、カバーを開いた位置に押し戻します。
- c) 上部カバーをノードからまっすぐ持ち上げ、横に置きます。

ステップ 2 次のようにして、上部カバーを取り付けます。

- a) ラッチが完全に開いた位置にある状態で、カバーを、前面カバー パネルのへりから約 2 分の 1 インチ (1.27 cm) 後方のノード上部に置きます。ラッチの開口部をファントレイから上に突き出ているペグに合わせます。
- b) 閉じた位置までカバー ラッチを押し下げます。ラッチを押し下げながら、カバーを閉じた位置まで前方に押しします。
- c) 必要に応じて、ドライバを使用しロックを時計回りに 90 度回転させて、ラッチをロックします。

図 16: 上部カバーの取り外し



1	カバー ラッチ	3	シリアル番号ラベルの場所
2	カバー ロック		

コンポーネントの取り外しおよび取り付け



警告 ブランクの前面プレートおよびカバーパネルには、3つの重要な機能があります。シャーシ内の危険な電圧および電流による感電を防ぐこと、他の装置への電磁干渉（EMI）の影響を防ぐこと、およびシャーシ内の冷気の流れを適切な状態に保つことです。システムは、必ずすべてのカード、前面プレート、前面カバー、および背面カバーを正しく取り付けられた状態で運用してください。

ステートメント 1029



注意 損傷を防ぐため、ノードコンポーネントを取り扱う際には、必ずキャリア エッジを持ち、静電気防止用（ESD）リストストラップやその他の接地装置を使用してください。



ヒント 前面パネルまたは背面パネルにあるユニット識別ボタンを押すと、ノードの前面パネルと背面パネル上の青いユニット識別 LED が点滅します。このボタンの確認によって、ラックの反対側に移動しても対象のノードを特定できます。これらの LED をリモート操作でアクティブにすることもできます。

ここでは、ノードコンポーネントの取り外しと交換の方法について説明します。

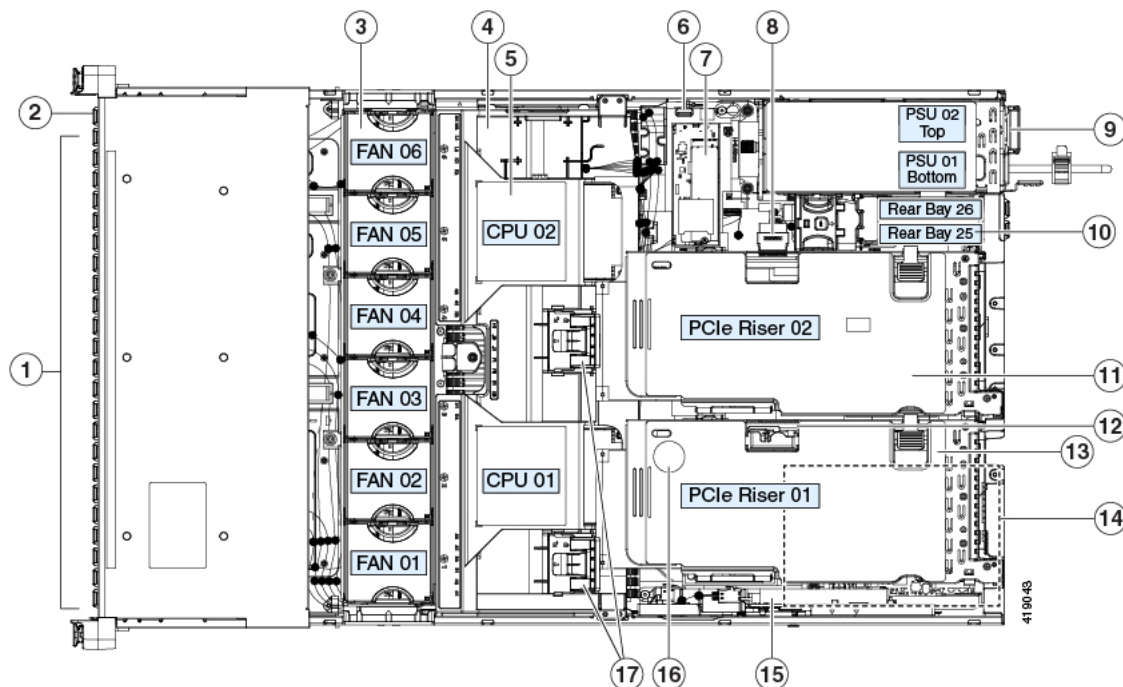
サービス可能なコンポーネントの場所

ここでは、フィールドで交換可能なコンポーネントとサービス関連の品目の場所を示します。



(注) 内部コンポーネントの場所は、注記されない限り SFF および LFF バージョンと同じです。ドライブの機能は、このマニュアルに記載されているように、SFF と LFF バージョンによって異なります。

図 17: SFFのサービス可能なコンポーネントの場所



1	2.5 インチ ドライブ ベイ 2-24: <ul style="list-style-type: none"> ハイブリッド HX240C-M5SX: 6~23 台の永続データ HDD。 49 All-Flash HXAF240C-M5SX: 6~23 台の永続データ SSD。 	10	リア ドライブ ベイ 25 : キャッシング SSD
2	ドライブ ベイ 1 : ログ用のハウスキーピング SSD	11	PCIe ライザー 2B (PCIe スロット 4、5、6)
3	冷却ファン モジュール (6、ホットスワップ可能)	12	PCIe ライザー 1 の microSD カード ソケット
4	マザーボード上の DIMM ソケット (CPU あたり最大 12) この図ではエアバップルの下にあるため、図示されていません。	13	PCIe ライザー 1 (PCIe スロット 1、2、3)
5	CPU と ヒートシンク (2 セット) この図ではエアバップルの下にあるため、図示されていません。	14	シャーシ床面 (x16 PCIe レーン) 上のモジュラ LOM (mLOM) カード ベイ (図示されず)
6	マザーボード上の内部垂直 USB 3.0 ポート	15	Cisco モジュラ ストレージ コントローラ HBA スロット (専用 PCIe スロット)

7	SATA M.2 SSD ブート ドライブ用ミニストレージ モジュール	16	RTC バッテリ、マザーボード上の垂直ソケット
8	PCIe ライザー 2B 上のリアローディング NVMe SSD 用の PCIe ケーブル コネクタ	17	エア バッフル上の GPU カード用の保護クリップ
9	電源ユニット (1+1 冗長の場合にホットスワップ可能)	-	

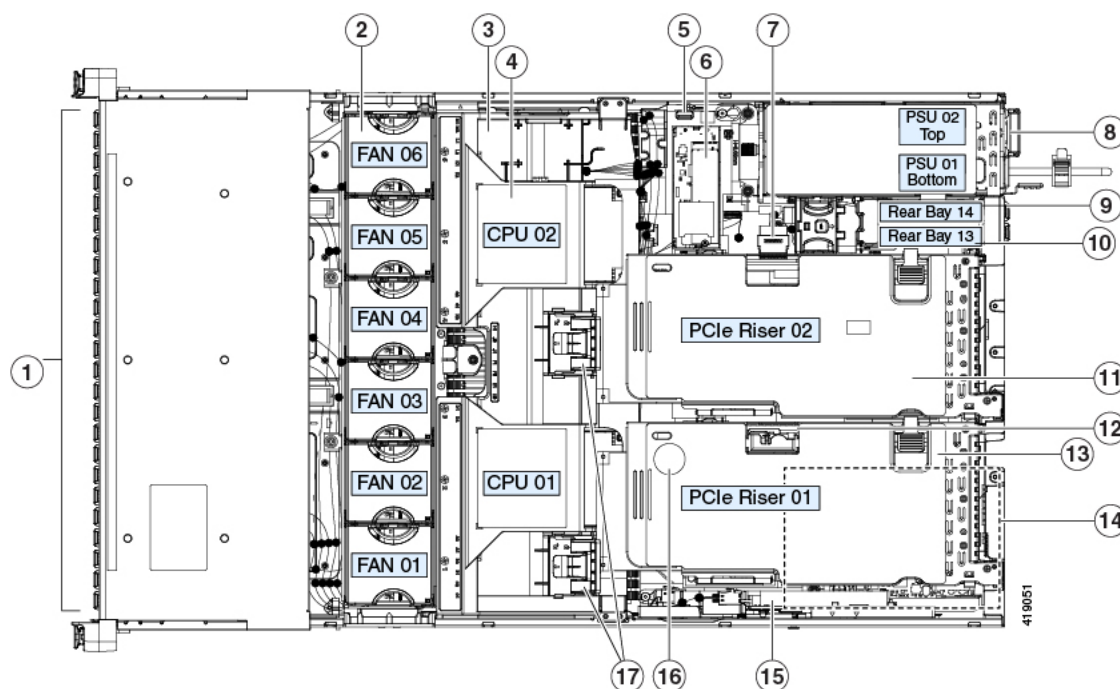
HX240c LFF サービス可能なコンポーネントの場所

ここでは、フィールドで交換可能なコンポーネントと、ハイブリッド HX240C-M5L のサービス関連の品目の場所を示します。



(注) 内部コンポーネントの場所は、注記されない限り SFF および LFF バージョンと同じです。ドライブの機能は、このマニュアルに記載されているように、SFF と LFF バージョンによって異なります。

図 18: LFF のサービス可能なコンポーネントの場所



1	3.5 インチ ドライブ ベイ 1 ~ 12: • ハイブリッド HX240C-M5L: 6 ~ 12 台の 永続データ HDD。	10	リア ドライブ ベイ 13 : キャッシング SSD
---	---	----	----------------------------

2	冷却ファン モジュール (6、ホットスワップ可能)	11	PCIe ライザー 2B (PCIe スロット 4、5、6)
3	マザーボード上の DIMM ソケット (CPU あたり最大 12) この図ではエアバッフルの下にあるため、図示されていません。	12	PCIe ライザー 1 の microSD カード ソケット
4	CPU と ヒートシンク (2 セット) この図ではエアバッフルの下にあるため、図示されていません。	13	PCIe ライザー 1 (PCIe スロット 1、2、3)
5	マザーボード上の内部垂直 USB 3.0 ポート	14	シャーシ床面 (x16 PCIe レーン) 上のモジュラ LOM (mLOM) カード ベイ (図示されず)
6	SATA M.2 SSD ブート ドライブ用ミニストレージ モジュール	15	Cisco モジュラ ストレージ コントローラ HBA スロット (専用 PCIe スロット)
7	PCIe ライザー 2B 上のリアローディング NVMe SSD 用の PCIe ケーブル コネクタ	16	RTC バッテリ、マザーボード上の垂直ソケット
8	電源ユニット (1+1 冗長の場合にホットスワップ可能)	17	エアバッフル上の GPU カード用の保護クリップ
9	リア ドライブ ベイ 14 : ログ用のハウスキューピング SSD	-	

クラスタの複数のノードでハードウェアをアップグレードする際の考慮事項

この章では、フィールド交換可能としてサポートされているコンポーネントの取り外しと交換の手順について説明します。このトピックでは、既存のクラスタ内の複数のノードがコンポーネントの追加または交換によってアップグレードされる際の、追加の考慮事項について説明します。

次の手順では、クラスタのノードでハードウェアをアップグレードするための一般的な手順と考慮事項について説明します。



(注) 次の説明に従って、システムをシャットダウンせずに、ホットスワップ可能なコンポーネントを交換または追加できます。これらには、特定のドライブ、内部ファンモジュール、電源が含まれます。シャットダウン手順が必要かどうかを確認するには、この章のコンポーネントの手順を確認します。

- ステップ 1** 既存のクラスタが正常であることを確認します。
- ステップ 2** [HX メンテナンス モードでの vSphere を使用したシャットダウン \(33 ページ\)](#) の記述に従って、ノードを Cisco HX メンテナンス モードにします。
- ステップ 3** [ノードのシャットダウンと電源切断 \(32 ページ\)](#) の説明に従って、ノードをシャットダウンします。
- ステップ 4** [Cisco UCS Manager を使用したノードの停止 \(31 ページ\)](#) の説明に従い、UCS Manager を使用してノードをデコミッションします。
- 注意** ノードがシャットダウンされてスタンバイ電源モードになった後も、電流は引き続きノード上を流れ続けます。完全に電源を取り外すには、ノード内の電源装置からすべての電源コードを取り外す必要があります。
- ステップ 5** すべての電源装置からすべての電源ケーブルを外します。
- ステップ 6** 既存のコンポーネントを取り外して交換するか、またはサポートされている装着ルールに従って新しいコンポーネントを追加します。コンポーネントについては、この章の特定の手順を使用してください。
- ステップ 7** [Cisco UCS Manager を使用したノードの再稼働 \(35 ページ\)](#) の説明に従い、UCS Manager を使用してノードを再稼働します。
- ESXi が起動していることを確認します。ノードは Cisco UCS Manager によって自動検出され、ESXi オペレーティング システムは新しいコンポーネントを認識します。
- ステップ 8** [HX ノードとサービス プロファイルの関連付け \(35 ページ\)](#) の説明に従って、ノードを UCS Manager サービス プロファイルに関連付けます。
- ステップ 9** ESXi が vCenter に再接続されていることを確認します。
- ステップ 10** ESXi の再起動後、[HX メンテナンス モードの終了 \(36 ページ\)](#) の説明に従って HX メンテナンス モードを終了します。
- ステップ 11** HX クラスタが再び正常な状態であることを 30 分以内に確認します。
- ステップ 12** テスト VM をホストに移動します。テストを実行して、動作していることを確認します。
- (注) 前のノードをアップグレードし、クラスタが正常であることを確認した後、クラスタの次のノードでハードウェア アップグレードを 2 時間以内に実行する必要があります。HyperFlex Data Platform (HXDP) は、2 時間ごとにデータ再調整操作を実行します。このタイマーは、クラスタが再び正常な状態になった後に開始します。
- ステップ 13** すべてのノードハードウェアが更新されるまで、各ノードのハードウェア コンポーネントをアップグレードするには、上記の手順を繰り返します。

ドライブの交換

ここでは、各機能によりサポートされているドライブとドライブの交換手順について説明します。

ドライブ装着ルール

次の図に、ドライブ ベイの番号を示します。

図 19: フロント ドライブ ベイの番号付け、*SFF*バージョン

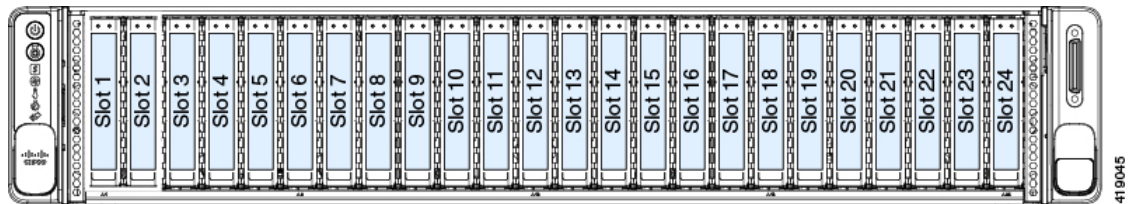
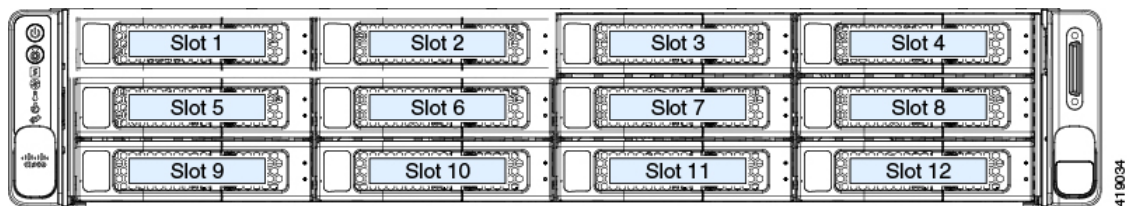
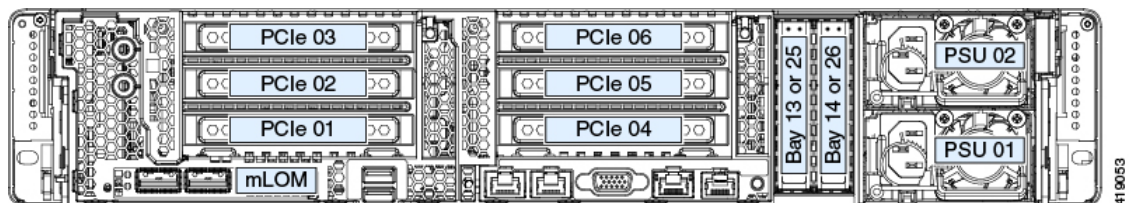


図 20: フロント ドライブ ベイの番号付け、*LFF*バージョン



リア ドライブ ベイの番号付けは、フロント ドライブ ベイから連続しています。

図 21: リア ドライブ ベイの番号付け、すべてのバージョン



次のドライブの装着に関するルールを確認します。

SFFバージョン ドライブ装着ルール

- フロント ベイ 1: SDS ログ専用のハウスキーピング SSD
- フロント ベイ 2 ~ 24:
 - HX240c ハイブリッド: 6 ~ 23 台の永続データ HDD
 - HX240c オールフラッシュ: 6 ~ 23 台の永続データ SSD
- リア ベイ 25: キャッシング SSD 専用
- 永続データ ドライブを装着する場合は、最も番号の小さいベイから先に追加します。
- 未使用のベイには空のドライブブランキングトレイを付けたままにし、最適なエアフローを確保します。

- サポートされるドライブ設定については、[HX240c M5 ドライブ設定の比較 \(44 ページ\)](#)を参照してください。

LFF バージョン ドライブ装着ルール

- フロント ベイ 1 ~ 12:
 - ハイブリッド HX240C-M5L: 6 ~ 12 台の永続データ HDD。
- リア ベイ 13 : キャッシング SSD 専用
- リア ベイ 14 : SDS ログ専用のハウスキーピング SSD
- 永続データ ドライブを装着する場合は、最も番号の小さいベイから先に追加します。
- 未使用のベイには空のドライブブランキング トレイを付けたままにし、最適なエアフローを確保します。
- サポートされるドライブ設定については、[HX240c M5 ドライブ設定の比較 \(44 ページ\)](#)を参照してください。



(注) ドライブ ラベルに記載されているドライブ容量とソフトウェアで報告される容量について:

ドライブの物理ラベルに記載されている容量と HyperFlex ソフトウェアによって報告された容量は、次の理由によって異なります。

1. ドライブ ラベルの容量は 10 進法 (基本 10) 表記で示されていますが、ソフトウェアによって報告された容量は 2 進法バイナリ (基本 2) 表記で記述されています。たとえば、10 進数表記の 1 TB はバイナリ表記で 909 GB として報告されます。これらは実際には同じ容量です。これは、マイルで報告される距離と km の距離が同じであるにも関わらず、異なる単位であるのと同じです。次の例は、10 進表記と 2 進法表記で表される容量を示しています。
 - 500 GB (10 進数) = 465.5 GB (2 進法)
 - 1 TB (10 進数) = 909 GB (2 進法)
 - 2 TB (10 進数) = 1.82 TB (2 進法)
 - 3 TB (10 進数) = 2.72 TB (2 進法)
2. 事前にインストールされたソフトウェアとパーティションによって、ストレージ容量も削減されます。

HX240c M5 ドライブ設定の比較

次の表では、ノードの各機能によりサポートされているドライブの比較を示します。また、表の下に記載された考慮事項に注意してください。

表 4: SFFバージョン ドライブ構成の比較

コンポーネント	HX240c M5 ハイブリッド SFF	HX240c M5 All-Flash SFF	HX240c M5 SED ハイブリッド SFF	HX240c M5 SED All-Flash SFF
ハウスキーピング SSD スロット 1	SSD : • HXSD240G61X-EV	SSD : • HXSD240G61X-EV	SSD : • HXSD240G61X-EV	SSD : • HXSD240G61X-EV
永続データ ドライブ スロット 2 ~ 24	HDD : • HX-HD12TB10K12N	SSD : • HXSD90G61X-EV • HXSD8161X-EV	SED HDD : • HX-HD12T10NK9	SED SSD : • HXSD80GBENK9 • HXSD90GBENK9 • HXSD8161ENK9
キャッシング SSD 背面スロット 25	SSD : • HXSD16T163X-EP • HX-SD16T123X-EP	SSD : • HX-NVMHW160 • HXSD40G121X-EP • HX-NVMEXP375	SED SSD : • HXSD16T16ENK9	SED SSD : • HXSD80GBENK9

表 5: LFFバージョン ドライブ構成の比較

コンポーネント	HX240c M5 ハイブリッド LFF
永続データ ドライブ スロット 1 ~ 12	HDD (3.5 インチ): • HX-HD6T7KL4KN • HX-HD8T7KL4KN
キャッシング SSD 背面スロット 13	SSD : • HX-SD32T123X-EP
ハウスキーピング SSD リア ベイ 14	SSD : • HX-SD240G61X-EV

オールフラッシュ HyperFlex ノードに関する次の考慮事項と制約事項に留意してください。

- Intel Optane NVMe SSD HX を使用するために必要な最小の Cisco HyperFlex ソフトウェアは、リリース 3.0 (1a) 以上です。HX240c All-Flash ノードのキャッシング ドライブとして HX-NVMEXP-I375 を使用する場合は、クラスタ内のすべてのノードがキャッシング ドライブと同じドライブを使用する必要があります。
- HX240c オールフラッシュ HyperFlex ノードは特別なオールフラッシュ PID として発注されるため、これらの PID でのみ、オールフラッシュ設定がサポートされます。

- ハイブリッド HX240c 設定からオールフラッシュ HX240c 設定への変換はサポートされていません。
- 同じ HyperFlex クラスタ内にハイブリッド ノードとオールフラッシュ ノードを混在させることはできません。

SED HyperFlex ノードについては、次の考慮事項および制限事項に留意してください。

- SED の設定に最低限必要な Cisco HyperFlex ソフトウェアは、リリース 3.5(1a) 以降です。
- 同じ HyperFlex クラスタ内に HX240c ハイブリッド SED HyperFlex ノードと HX240c オールフラッシュ SED HyperFlex ノードを混在させることはできません。

ドライブ交換の概要

ノード内の 3 つのタイプのドライブには異なる交換手順が必要です。

ハウスキーピング SSD SFF: フロント ベイ 1 LFF: リア ベイ 14	ハウスキーピング SSD を交換する前に、ノードを Cisco HX メンテナンスモードにしておく必要があります。 ハウスキーピング SSD の交換 (47 ページ) を参照してください。 (注) 交換には、その他のテクニカルサポートが必要なため、お客様が完結することはできません。
永続データ ドライブ SFF: フロント ベイ 2 ~ 24 LFF: フロント ベイ 1 ~ 12	ホットスワップ交換がサポートされています。 永続データ ドライブの交換 (49 ページ) を参照してください。 (注) ホットスワップ交換にはホットリムーブが含まれているので、動作中のドライブを削除できます。
キャッシング SSD SFF: リア ベイ 25 LFF: リア ベイ 13	ホットスワップ交換がサポートされています。 #unique_45 を参照してください。 (注) SAS/SATA ドライブのホットスワップ交換にはホットリムーブが含まれているので、動作中のドライブを削除できます。 (注) NVMe SSD をキャッシング SSD として使用している場合は、この手順で説明する追加ステップが必要です。

ハウスキーピング SSD の交換

- SFF バージョン: ハウスキーピング SSD は、フロント ベイ 1 に取り付ける必要があります。
- LEF バージョン: ハウスキーピング SSD は、リア ベイ 14 に取り付ける必要があります。



(注) ハウスキーピング SSD の交換後、HXAF240c M4 および HX240c M4 サーバの場合のみ、テクニカルアシスタンスセンター (TAC) にお問い合わせください。詳細については、「[SSD の交換](#)」を参照してください。



(注) ドライブを交換するときは常に、元のドライブと同じタイプとサイズのドライブに交換してください。



注意 手順に従って、ハウスキーピング SSD を交換する前に、ノードを Cisco HX メンテナンスモードにします。ノードの動作中にハウスキーピング SSD のホットスワップを行うと、ノードが機能しなくなります。

ステップ 1 [HX メンテナンスモードでの vSphere を使用したシャットダウン \(33 ページ\)](#) の記述に従って、ノードを Cisco HX メンテナンスモードにします。

ステップ 2 [ノードのシャットダウンと電源切断 \(32 ページ\)](#) の説明に従って、ノードをシャットダウンします。

ステップ 3 [Cisco UCS Manager を使用したノードの停止 \(31 ページ\)](#) の説明に従い、UCS Manager を使用してノードをデコミッションします。

注意 ノードがシャットダウンされてスタンバイ電源モードになった後も、電流は引き続きノード上を流れ続けます。完全に電源を取り外すには、ノード内の電源装置からすべての電源コードを取り外す必要があります。

ステップ 4 すべての電源装置からすべての電源ケーブルを外します。

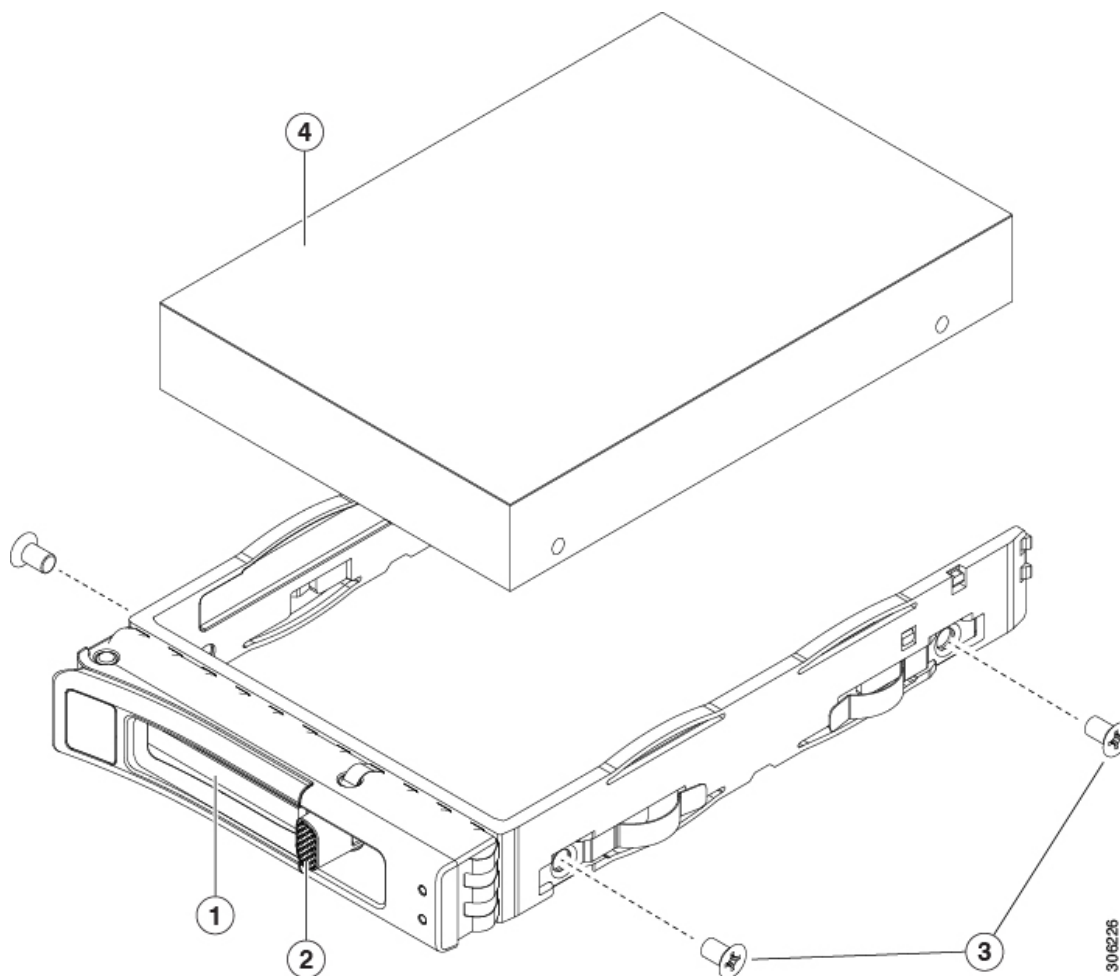
ステップ 5 ハウスキーピング SSD を取り外します。

- SFF バージョン: ハウスキーピング SSD は、フロント ベイ 1 に取り付ける必要があります。
 - LEF バージョン: ハウスキーピング SSD は、リア ベイ 14 に取り付ける必要があります。
- a) ドライブトレイの表面にある解除ボタンを押します。
 - b) イジェクトレバーをつかんで開き、ドライブトレイをスロットから引き出します。
 - c) ドライブをトレイに固定している 4 本のドライブトレイネジを外してから、ドライブをトレイから持ち上げます。

ステップ 6 次のようにして、新しいドライブを取り付けます。

- a) 空のドライブトレイに新しいドライブを置き、4本のドライブトレイネジを取り付けます。
- b) ドライブトレイのイジェクトレバーを開いた状態で、ドライブトレイを空のドライブベイに差し込みます。
- c) バックプレーンに触れるまでトレイをスロット内に押し込み、イジェクトレバーを閉じてドライブを所定の位置に固定します。

図 22: ドライブトレイ内のドライブの交換



1	イジェクトレバー	3	ドライブトレイネジ (各側面に2個ずつ)
2	解除ボタン	4	ドライブトレイから取り外したドライブ

ステップ 7 電源ケーブルを交換し、ノードの電源ボタンを押して電源を入れます。

ステップ 8 [Cisco UCS Manager](#) を使用したノードの再稼働 (35 ページ) の説明に従い、UCS Manager を使用してノードを再稼働します。

- ステップ 9** **HX ノードとサービス プロファイルの関連付け (35 ページ)** の説明に従って、ノードを UCS Manager サービス プロファイルに関連付けます。
- ステップ 10** ESXi リブート後に、**HX メンテナンス モードの終了 (36 ページ)** の説明に従って HX メンテナンス モードを終了します。
- (注) ハウスキーピング SSD を交換した後、追加のソフトウェアアップデートの手順を行うために、テクニカル サポートに問い合わせてください。

永続データ ドライブの交換

- SFF バージョン: 永続データ ドライブは、フロント ベイ 2 ~ 24 に取り付ける必要があります。
- LFF バージョン: 永続データ ドライブは、フロント ベイ 1 ~ 12 に取り付ける必要があります。



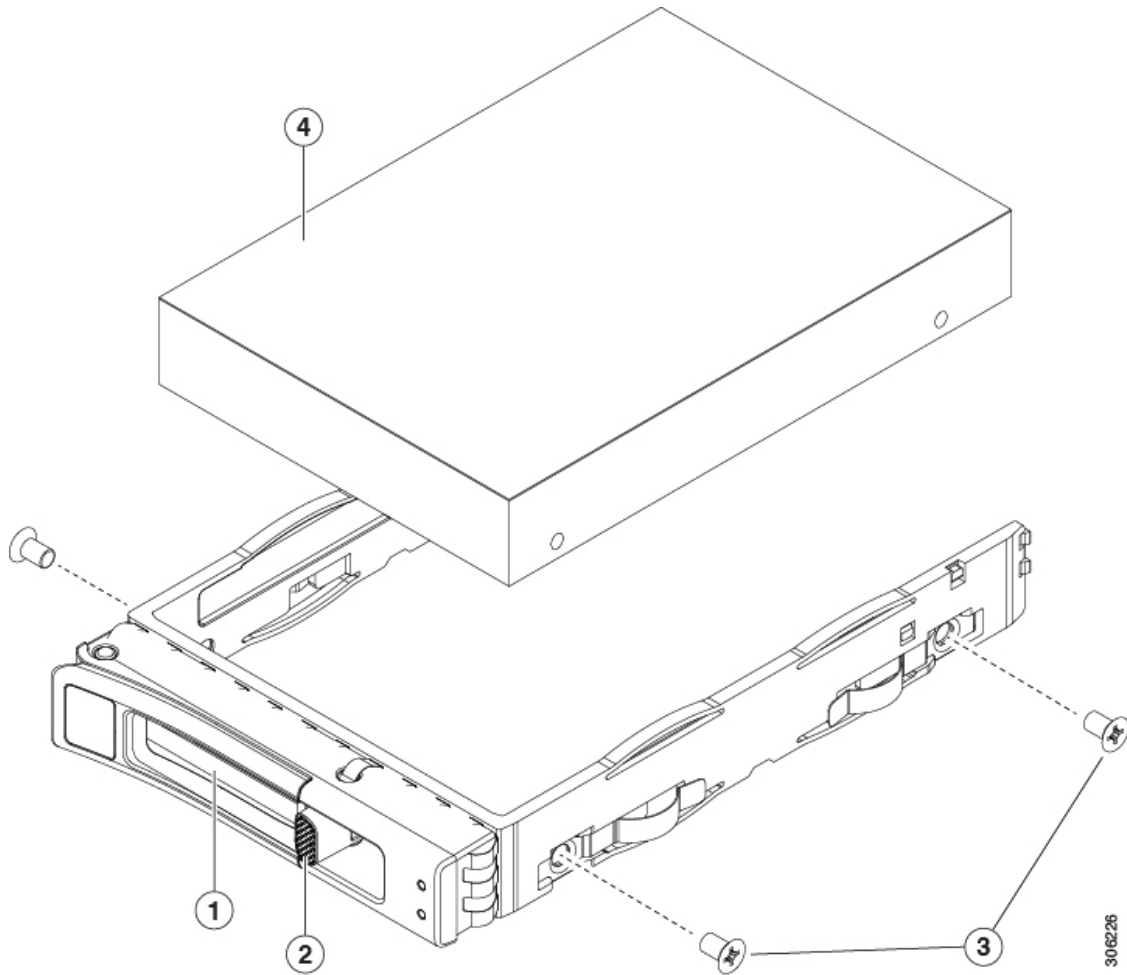
- (注) ドライブを交換するときは常に、元のドライブと同じタイプとサイズのドライブに交換してください。



- (注) ホットスワップ交換にはホットリムーブが含まれているので、動作中のドライブを削除できません。

- ステップ 1** 次のようにして、交換するドライブを取り外すか、ベイからブランク ドライブ トレイを取り外します。
- SFF バージョン: 永続データ ドライブは、フロント ベイ 2 ~ 24 に取り付ける必要があります。
 - LFF バージョン: 永続データ ドライブは、フロント ベイ 1 ~ 12 に取り付ける必要があります。
- ドライブ トレイの表面にある解除ボタンを押します。
 - イジェクト レバーをつかんで開き、ドライブ トレイをスロットから引き出します。
 - 既存のドライブを交換する場合は、ドライブをトレイに固定している 4 本のドライブ トレイ ネジを外し、トレイからドライブを取り外します。
- ステップ 2** 次のようにして、新しいドライブを取り付けます。
- 空のドライブ トレイに新しいドライブを置き、4 本のドライブ トレイ ネジを取り付けます。
 - ドライブ トレイのイジェクト レバーを開いた状態で、ドライブ トレイを空のドライブ ベイに差し込みます。
 - バックプレーンに触れるまでトレイをスロット内に押し込み、イジェクト レバーを閉じてドライブを所定の位置に固定します。

図 23: ドライブトレイ内のドライブの交換



1	イジェクトレバー	3	ドライブトレイネジ (各側面に2個ずつ)
2	解除ボタン	4	ドライブトレイから取り外したドライブ

キャッシング SSD の交換

- SEFバージョン: キャッシング SSD は、リアベイ 25 に取り付ける必要があります。
- LEFバージョン: キャッシング SSD は、リアベイ 13 に取り付ける必要があります。

キャッシング SSD として使用する場合は、NVMe SSD に関する以下の考慮事項に注意してください。

- NVMe SSD は、All-Flash ノードでのみサポートされます。NVMe SSD は、Hybrid ノードではサポートされません。
- NVMe SSD は、LFFバージョン用ドライブベイ 13 または SFF バージョン用ベイ 25 のキャッシング SSD の位置でのみサポートされます。NVMe SSD は、永続ストレージまたはハウスキーピングドライブとしてサポートされません。
- ロケータ（ビーコン）LED は、NVMe SSD 上でオンまたはオフにすることができません。



(注) 必ず、元のドライブとタイプとサイズが同じドライブを交換してください。



(注) 既存の HyperFlex クラスタでは、キャッシングドライブのアップグレードまたはダウングレードはサポートされていません。キャッシングドライブをアップグレードまたはダウングレードする必要がある場合、HyperFlex クラスタを完全に再展開する必要があります。



(注) SAS/SATA ドライブを使用する場合、ホットスワップ交換にはホットリムーブが含まれているので、動作中のドライブを削除できます。NVMe ドライブはホットスワップできません。

ステップ 1 キャッシングドライブが NVMe SSD の場合にのみ、ESXI ホストを HX メンテナンス モードにしてください (HX メンテナンス モードでの vSphere を使用したシャットダウン (33 ページ) を参照)。それ以外の場合は、ステップ 2 に進みます。

ステップ 2 キャッシング SSD を取り外します。

- SEF バージョン: キャッシング SSD は、リア ベイ 25 に取り付ける必要があります。
 - LEF バージョン: キャッシング SSD は、リア ベイ 13 に取り付ける必要があります。
- a) ドライブトレイの表面にある解除ボタンを押します。
 - b) イジェクトレバーをつかんで開き、ドライブトレイをスロットから引き出します。
 - c) ドライブをトレイに固定している 4 本のドライブトレイネジを外してから、ドライブをトレイから持ち上げます。

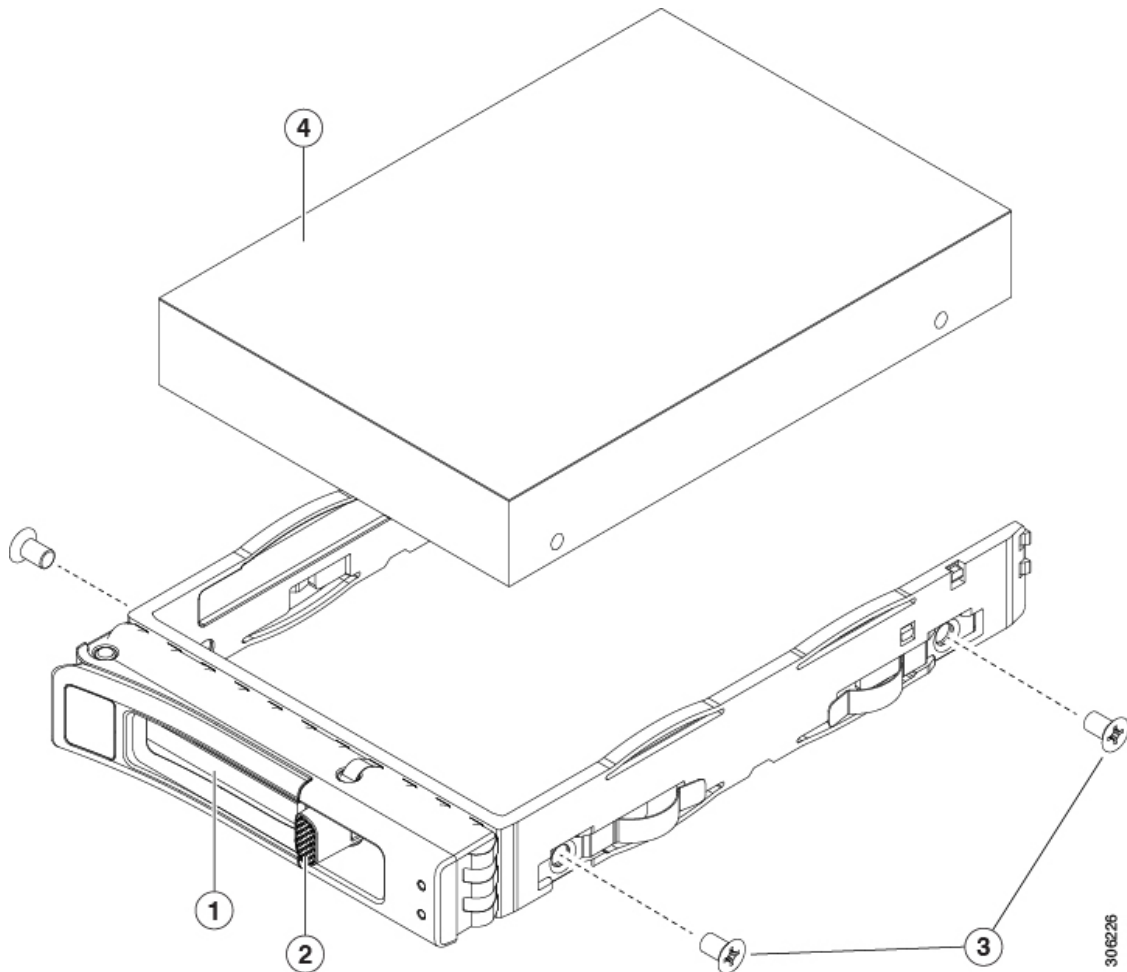
ステップ 3 次のようにして、新しいドライブを取り付けます。

- a) 空のドライブトレイに新しいドライブを置き、4 本のドライブトレイネジを取り付けます。
- b) ドライブトレイのイジェクトレバーを開いた状態で、ドライブトレイを空のドライブベイに差し込みます。
- c) バックプレーンに触れるまでトレイをスロット内に押し込み、イジェクトレバーを閉じてドライブを所定の位置に固定します。

ステップ 4 キャッシング SSD が NVMe SSD の場合のみ：

- a) ESXi ホストをリブートします。これにより、ESXi で NVMe SSD が検出できるようになります。
- b) ESXi ホストの HX メンテナンス モードを終了します (HX メンテナンス モードの終了 (36 ページ) を参照)。

図 24: ドライブトレイ内のドライブの交換



1	イジェクトレバー	3	ドライブトレイネジ (各側面に2個ずつ)
2	解除ボタン	4	ドライブトレイから取り外したドライブ

ファンモジュールの交換



ヒント 各ファンモジュールの上部に、障害 LED があります。この LED が緑色に点灯している場合は、ファンが正しく設置されており、動作が良好です。ファンに障害が発生している場合、またはファンが正しく装着されていない場合、LED はオレンジ色に点灯します。



注意 ファンモジュールはホットスワップ可能なため、ファンモジュールの交換時にサーバのシャットダウンまたは電源の切断を行う必要はありません。ただし、適切な冷却を保てるよう、ファンモジュールを取り外した状態でのサーバ稼働は、1分以内に行ってください。

ステップ1 既存のファンモジュールを取り外します。

- a) 上部カバーを取り外せるように、サーバをラックの前方に引き出します。場合によっては、背面パネルからケーブルを取り外して隙間を空ける必要があります。

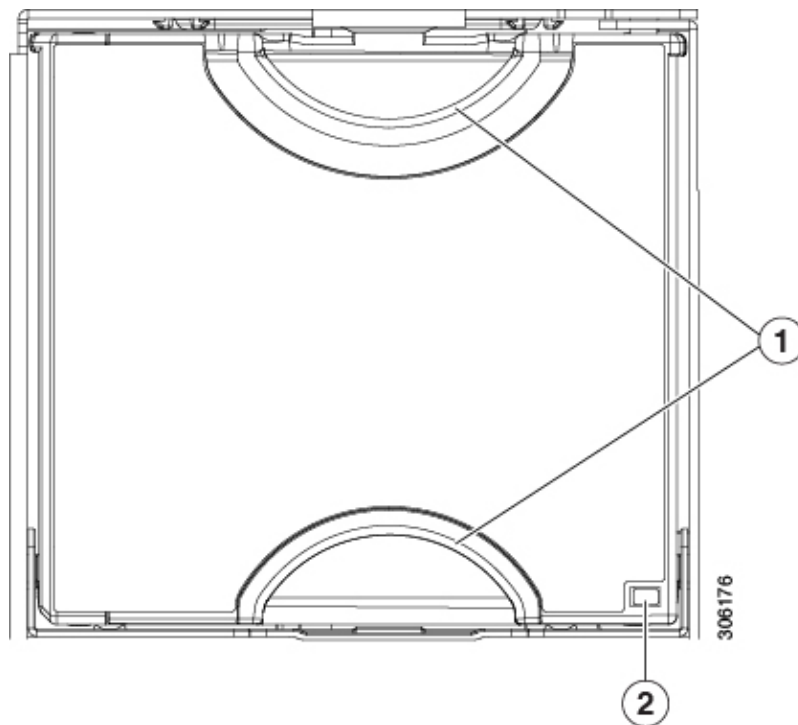
注意 コンポーネントへの接触や確認作業を安全に行えない場合は、ラックからサーバを取り出してください。

- b) [ノード上部カバーの取り外し \(36 ページ\)](#) の説明に従ってサーバから上部カバーを取り外します。
- c) ファンモジュールの上部にあるリリースラッチをつかんで両側から押します。まっすぐ持ち上げ、マザーボードからコネクタを外します。

ステップ2 次のようにして、新しいファンモジュールを取り付けます。

- a) 新しいファンモジュールを所定の位置に置きます。ファンモジュール上部に印字されている矢印がサーバ後部に向いている必要があります。
- b) ファンモジュールをゆっくりと押し下げて、マザーボード上のコネクタにしっかりと差し込みます。
- c) サーバに上部カバーを戻します。
- d) サーバをラックの元の位置に戻し、ケーブルを再度接続したら、電源ボタンを押してサーバの電源を完全に投入します。

図 25: ファン モジュールの上面図



1	ファン モジュールのリリース ラッチ	2	ファン モジュール障害 LED
---	--------------------	---	-----------------

メモリ (DIMM) の交換



注意 DIMMとそのソケットは壊れやすいので、取り付け中に損傷しないように、注意して扱う必要があります。



注意 シスコではサードパーティの DIMM はサポートしていません。シスコ以外の DIMM をサーバで使用すると、システムに問題が生じたり、マザーボードが損傷したりすることがあります。



(注) サーバパフォーマンスを最大限に引き出すには、DIMM の取り付けまたは交換を行う前に、メモリ パフォーマンスに関するガイドラインと装着規則を熟知する必要があります。

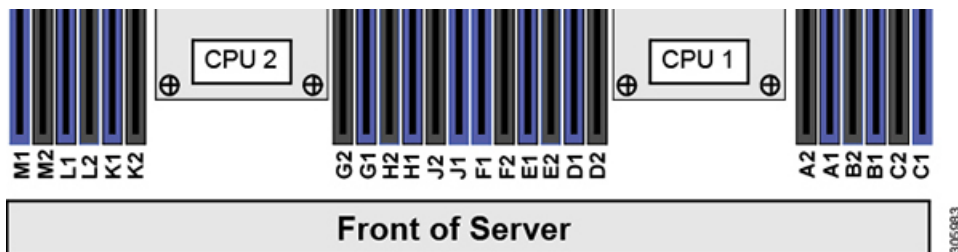
DIMM の装着規則とメモリ パフォーマンスに関するガイドライン

ここでは、最大のメモリ パフォーマンスを得るためのルールおよびガイドラインについて説明します。

DIMM スロットの番号付け

次の図に、マザーボード上の DIMM スロットの番号付けを示します。

図 26: DIMM スロットの番号付け



DIMM 装着ルール

最大のパフォーマンスを得るために、DIMM の取り付けまたは交換を行うときは、次のガイドラインに従ってください。

- 各 CPU では 6 つのメモリ チャンネルがサポートされます。
 - CPU 1 はチャンネル A、B、C、D、E、F をサポートします。
 - CPU 2 はチャンネル G、H、J、K、L、M をサポートします。
- 各チャンネルには DIMM スロットが 2 つあります（たとえば、チャンネル A = スロット A1 と A2）。
- シングル CPU 構成の場合、CPU1 のチャンネルのみに装着します（A、B、C、D、E、F）。
- 最適なパフォーマンスを得るには、CPU の数および CPU あたりの DIMM の数に応じて、次の表に示す順序で DIMM を装着します。サーバに CPU が 2 つ搭載されている場合は、次の表に示すように、2 つの CPU 間で DIMM が均等になるように調整します。



(注) 次の表に、推奨構成を示します。CPU あたり 5、7、9、10、または 11 個の DIMM を使用することはお勧めしません。

表 6: DIMM 装着順序

CPU あたりの DIMM の数 (推奨構成)	CPU 1 スロットへの装着		CPU 2 スロットへの装着	
	青の #1 スロット	黒の #2 スロット	青の #1 スロット	黒の #2 スロット

1	(A1)	-	(G1)	-
2	(A1、B1)	-	(G1、H1)	-
3	(A1、B1、C1)	-	(G1、H1、J1)	-
4	(A1、B1)、 (D1、E1)	-	(G1、H1)、 (K1、L1)	-
6	(A1、B1)、 (C1、D1)、 (E1、F1)	-	(G1、H1)、 (J1、K1)、 (L1、M1)	-
8	(A1、B1)、 (D1、E1)	(A2、B2)、 (D2、E2)	(G1、H1)、 (K1、L1)	(G2、H2)、 (K2、L2)
12	(A1、B1)、 (C1、D1)、 (E1、F1)	(A2、B2)、 (C2、D2)、 (E2、F2)	(G1、H1)、 (J1、K1)、 (L1、M1)	(G2、H2)、 (J2、K2)、 (L2、M2)

- 1つのCPUによって制御される12個のDIMMスロットで使用できる最大合計メモリ容量は768GBです。12個のDIMMスロットに合計768GBを超える容量のメモリを装着するには、「M」で終わるPIDを持つ大容量メモリCPU（たとえば、UCS-CPU-6134M）を使用する必要があります。
- NVIDIA Tesla PシリーズのGPUは、サーバで1TBを超えるメモリをサポート可能です。他のすべてのNVIDIA GPUがサーバでサポートできるメモリは最大1TBです。したがって、このサーバでNVIDIA GPUカード（Pシリーズ以外）を使用する場合は、合計1TBを超える容量のDIMMをインストールしないでください。
- 次の表に示すDIMMの混在規則に従ってください。

表 7: DIMM の混在使用の規則

DIMM パラメータ	同一チャネル内の DIMM	同一バンク内の DIMM
DIMM 容量 RDIMM = 16GB または 32GB LRDIMM = 64GB TSV-RDIMM = 128GB	同一チャネル内に異なる容量のDIMMを混在させることができます（たとえば、A1、A2など）。	バンク内でDIMM容量を混在させることはできません（たとえば、A1、B1）。DIMMのペアは同じである必要があります（同じPIDおよびリビジョン）。
DIMM 速度 例：2666 GHz	速度を混在できますが、DIMMはチャネルにインストールされた最も遅いDIMM/CPUの速度で動作します。	バンク内でDIMM速度を混在させることはできません（たとえば、A1、B1）。DIMMのペアは同じである必要があります（同じPIDおよびリビジョン）。

DIMM タイプ RDIMM または LRDIMM	チャンネル内で DIMM タイプを混在させることはできません。	バンク内で DIMM タイプを混在させることはできません。
---------------------------------	---------------------------------	-------------------------------

DIMM の交換

障害のある DIMM の識別

各 DIMM ソケットには、対応する DIMM 障害 LED が DIMM ソケットの正面にあります。これらの LED の位置については、[内部診断 LED \(30 ページ\)](#) を参照してください。サーバがスタンバイ電源モードの場合、これらの LED はオレンジ色に点灯し、障害のある DIMM であることを示します。

ステップ 1 [HX メンテナンス モードでの vSphere を使用したシャットダウン \(33 ページ\)](#) の記述に従って、ノードを Cisco HX メンテナンス モードにします。

ステップ 2 [ノードのシャットダウンと電源切断 \(32 ページ\)](#) の説明に従って、ノードをシャットダウンします。

ステップ 3 [Cisco UCS Manager を使用したノードの停止 \(31 ページ\)](#) の説明に従い、UCS Manager を使用してノードをデコミッションします。

注意 ノードがシャットダウンされてスタンバイ電源モードになった後も、電流は引き続きノード上を流れ続けます。完全に電源を取り外すには、ノード内の電源装置からすべての電源コードを取り外す必要があります。

ステップ 4 すべての電源装置からすべての電源ケーブルを外します。

ステップ 5 次のようにして、既存の DIMM を取り外します。

a) 上部カバーを取り外せるように、サーバをラックの前方に引き出します。場合によっては、背面パネルからケーブルを取り外して隙間を空ける必要があります。

注意 コンポーネントへの接触や確認作業を安全に行えない場合は、ラックからサーバを取り出してください。

b) [ノード上部カバーの取り外し \(36 ページ\)](#) の説明に従ってサーバから上部カバーを取り外します。

c) DIMM スロットの前端を覆うエアバップルを取り外してスペースを空けます。

d) 取り外す DIMM の場所を確認して、その DIMM スロットの両端のイジェクトレバーを開きます。

ステップ 6 次のようにして、新しい DIMM を取り付けます。

(注) DIMM を装着する前に、このサーバのメモリ装着規則 ([DIMM の装着規則とメモリパフォーマンスに関するガイドライン \(55 ページ\)](#)) を参照してください。

a) 新しい DIMM をマザーボード上の空のスロットの位置に合わせます。DIMM スロット内の位置合わせ機能を使用して、DIMM を正しい向きに配置します。

b) DIMM がしっかりと装着され、両端のイジェクトレバーが所定の位置にロックされるまで、DIMM の上部の角を均等に押し下げます。

c) サーバに上部カバーを戻します。

- d) サーバをラックの元の位置に戻し、ケーブルを再度接続したら、電源ボタンを押してサーバの電源を完全に投入します。

ステップ 7 Cisco UCS Manager を使用したノードの再稼働 (35 ページ) の説明に従い、UCS Manager を使用してノードを再稼働します。

ステップ 8 HX ノードとサービスプロファイルの関連付け (35 ページ) の説明に従って、ノードを UCS Manager サービスプロファイルに関連付けます。

ステップ 9 ESXi リポート後に、HX メンテナンスモードの終了 (36 ページ) の説明に従って HX メンテナンスモードを終了します。

CPU およびヒートシンクの交換

ここでは、CPU 構成ルール、および CPU とヒートシンクの交換手順について説明します。

第二世代 Intel Xeon Scalable Processors へのアップグレードのための特別情報



注意 このノードでサポートされている第二世代の Intel Xeon Scalable Processors にアップグレードする前に、ノードのファームウェアとソフトウェアを必要な最小レベルにアップグレードする必要があります。古いバージョンのファームウェアは新しい CPU を認識できないため、ノードがブート不可能になります。



(注) 同じクラスタの第一世代および第二世代 Intel Xeon Scalable プロセッサを使用できます。第一世代および第二世代プロセッサを同じノードで混合しないでください。

第二世代 Intel Xeon Scalable Processors をサポートするこのノードで、必要な最小のソフトウェアおよびファームウェアバージョンは、次のとおりです。

表 8: 第二世代 Intel Xeon Scalable Processors の最小要件

ソフトウェアまたはファームウェア	最小バージョン
ノード Cisco IMC/BIOS	4.0 (4d)
Cisco UCS Manager	4.0 (4d)
Cisco HyperFlex データ プラットフォーム	4.0(1b)

次のいずれか 1 つの処理を実行します。

- サーバのファームウェアや Cisco UCS Manager ソフトウェアが上 (または後で) に示されている最小の必要レベルである場合は、このセクションの手順を使用して CPU ハードウェアを交換できます。

- サーバのファームウェアおよびCisco UCS Manager ソフトウェアが必要なレベル以前のバージョンの場合、ソフトウェアをアップグレードします。ソフトウェアをアップグレードした後、指示通りにこのセクションに戻り、CPU ハードウェアを交換します。

CPU 構成ルール

このノードのマザーボードには 2 個の CPU ソケットがあります。各 CPU は、6 つの DIMM チャンネル（12 の DIMM スロット）をサポートします。

- 最小構成では、ノードに同一の CPU が 2 つ取り付けられている必要があります。
- 1 つの CPU によって制御される 12 個の DIMM スロットで使用できる最大合計メモリ容量は 768 GB です。12 個の DIMM スロットに合計 768 GB を超える容量のメモリを装着するには、「M」で終わる PID を持つ大容量メモリ CPU（たとえば、UCS-CPU-6134 M）を使用する必要があります。

CPU の交換に必要な工具

この手順に必要な工具および器具は、次のとおりです。

- T-30 トルクス ドライバ：交換用 CPU に付属。
- No. 1 マイナス ドライバ：交換用 CPU に付属。
- CPU アセンブリ ツール：交換用 CPU に付属。Cisco PID UCS-CPUAT= として個別に注文可能。
- ヒートシンク クリーニング キット：交換 CPU に付属。Cisco PID UCSX-HSCK= として個別に注文可能。

1 つのクリーニング キットで最大 4 つの CPU をクリーンアップできます。

- サーマル インターフェイス マテリアル (TIM)：交換用 CPU に付属しているシリンジ。既存のヒートシンクを再利用する場合にのみ使用（新しいヒートシンクには、TIM のパッドがあらかじめ貼り付けられています）。Cisco PID UCS-CPU-TIM= として個別に注文可能。

新しいヒートシンクには、TIM が事前に塗布されたパッドが付いています。

CPU およびヒートシンクの交換



注意

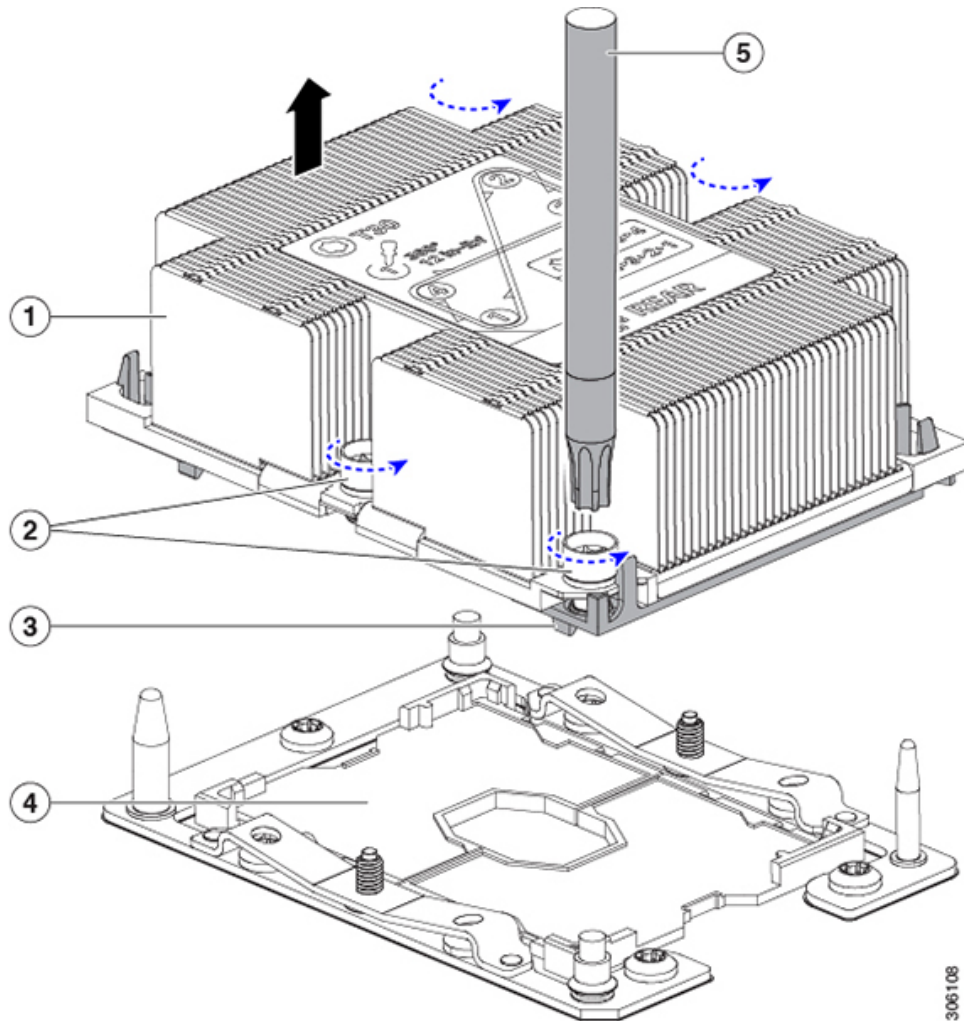
CPU とそのソケットは壊れやすいので、ピンを損傷しないように十分に注意して扱う必要があります。CPU はヒートシンクとサーマル インターフェイス マテリアルとともに取り付け、適切に冷却されるようにする必要があります。CPU を正しく取り付けないと、サーバが損傷することがあります。

- ステップ 1** HX メンテナンス モードでの vSphere を使用したシャットダウン (33 ページ) の記述に従って、ノードを Cisco HX メンテナンス モードにします。
- ステップ 2** ノードのシャットダウンと電源切断 (32 ページ) の説明に従って、ノードをシャットダウンします。
- ステップ 3** Cisco UCS Manager を使用したノードの停止 (31 ページ) の説明に従い、UCS Manager を使用してノードをデコミッションします。
- 注意** ノードがシャットダウンされてスタンバイ電源モードになった後も、電流は引き続きノード上を流れ続けます。完全に電源を取り外すには、ノード内の電源装置からすべての電源コードを取り外す必要があります。
- ステップ 4** すべての電源装置からすべての電源ケーブルを外します。
- ステップ 5** 既存の CPU/ヒートシンク アセンブリをノードから取り外します。
- 上部カバーを取り外せるように、ノードをラックの前方に引き出します。場合によっては、背面パネルからケーブルを取り外して隙間を空ける必要があります。

注意 コンポーネントへの接触や確認作業を安全に行えない場合は、ラックからノードを取り出してください。
 - ノード上部カバーの取り外し (36 ページ) の説明に従ってノードから上部カバーを取り外します。
 - 交換用 CPU に付属している T-30 トルク ドライバを使用して、アセンブリをマザーボードのスタンドオフに固定している 4 つの非脱落型ナットを緩めます。

(注) ヒートシンクを水平に持ち上げるため、ヒートシンクナットを交互に均等に緩めます。ヒートシンク ナットを、ヒートシンク ラベルに示されている順序 (4、3、2、1) で緩めます。
 - CPU/ヒートシンク アセンブリをまっすぐ持ち上げ、ヒートシンクを下にして静電気防止用シートに置きます。

図 27: CPU/ヒートシンク アセンブリの取り外し



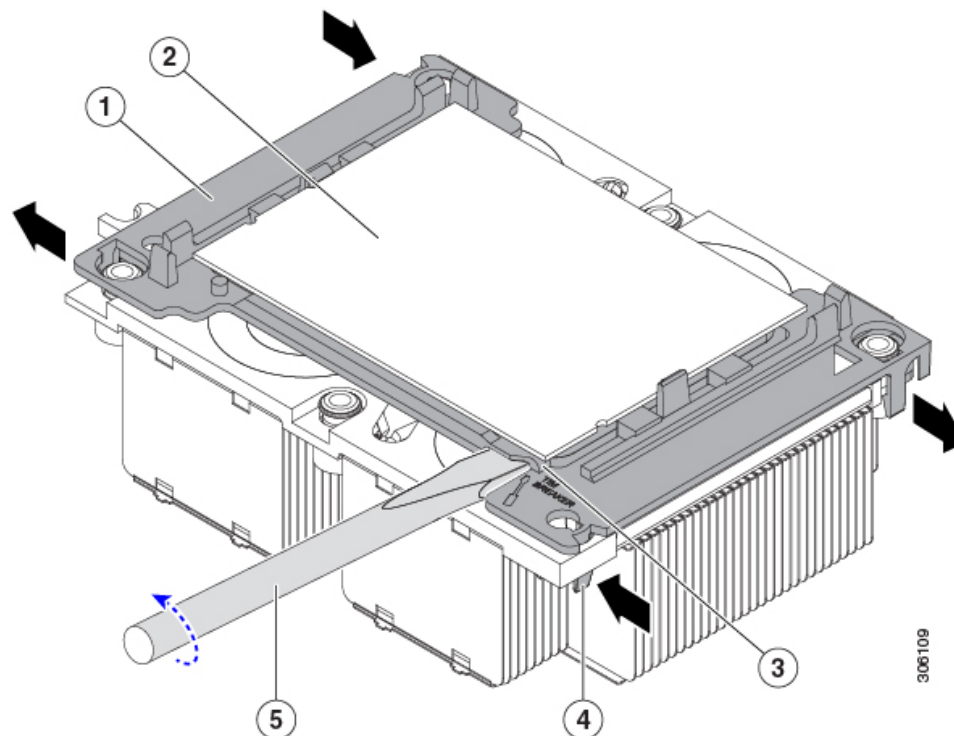
1	ヒートシンク	4	マザーボード上の CPU ソケット
2	ヒートシンクの非脱落型ナット (各側に 2 個)	5	T-30 トルク ドライバ
3	CPU キャリア (この図ではヒートシンクの下)	-	

ステップ 6 ヒートシンクを CPU アセンブリから分離します (CPU アセンブリには CPU と CPU キャリアが含まれています)。

- a) ヒートシンクが取り付けられている状態で、CPU アセンブリを上下逆にして置きます (下の図を参照)。

サーマルインターフェイス材料 (TIM) ブレーカーの位置に注意してください。CPU キャリア上の小さなスロットの横に、TIM BREAKER と印字されています。

図 28: ヒートシンクと CPU アセンブリの切り離し



1	CPU キャリア	4	TIM ブレーカー スロットに最も近い位置にある CPU キャリアの内側ラッチ
2	CPU	5	TIM ブレーカー スロットに差し込まれている No.1 マイナス ドライバ
3	CPU キャリアの TIMBREAKER スロット	-	

- b) TIM ブレーカー スロットに最も近い CPU キャリア 内部ラッチを内側につまみ、押し上げてヒートシンクの角のスロットからクリップを外します。
- c) TIM BREAKER と印字されているスロットに、#1 マイナス ドライバの先端を差し込みます。

注意 次のステップでは、CPU の表面を押し開けないでください。ゆっくりと回転させ、TIM ブレーカー スロットの位置で CPU キャリアのプラスチック面を持ち上げます。ヒートシンク表面の損傷を防ぐため、十分注意してください。

- d) ドライバをゆっくりと回転させ、ヒートシンクの TIM が CPU から離れるまで、CPU を持ち上げます。
- (注) ドライバの先端で緑色の CPU 基盤に触ったり、損傷したりしないようにしてください。
- e) TIM ブレーカーの反対側の角で CPU キャリア 内部ラッチをつまみ、押し上げてヒートシンクの角のスロットからクリップを外します。

- f) CPU キャリアの残りの2つの隅で、外側ラッチをゆっくりと外側に押し開け、ヒートシンクから CPU アセンブリを持ち上げます。

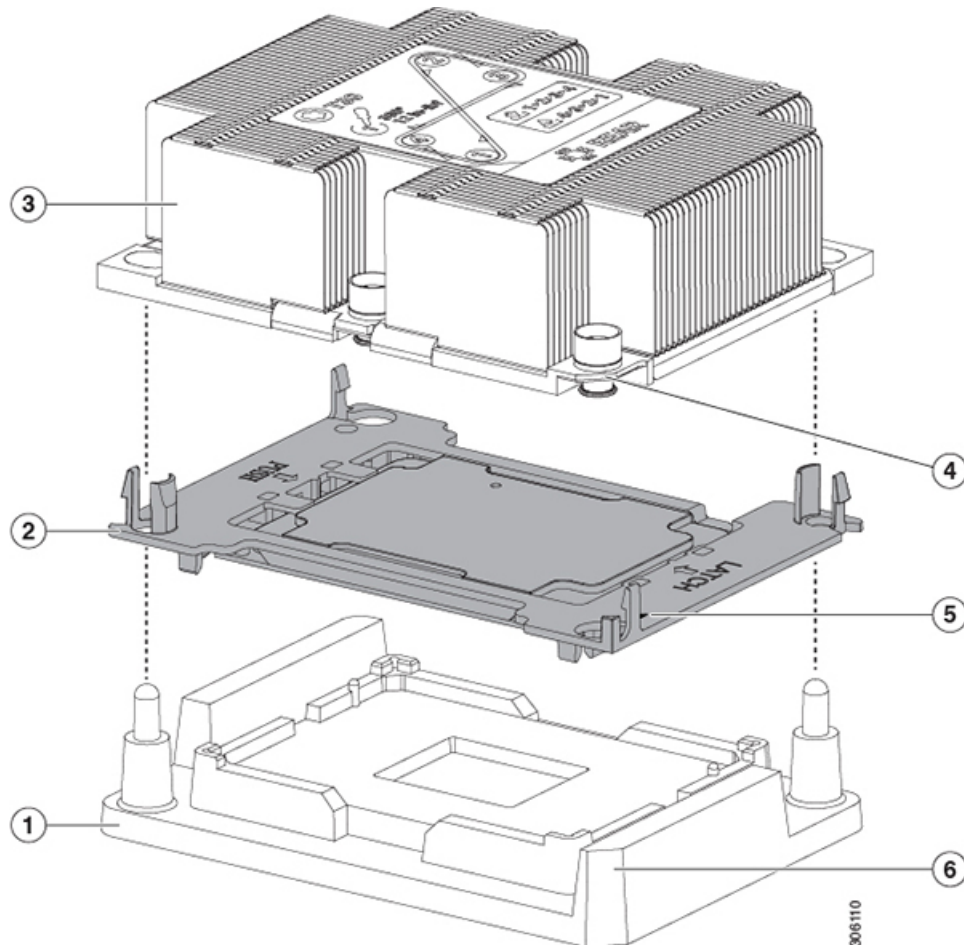
(注) CPU アセンブリを取り扱うときには、プラスチック製のキャリアだけをつかんでください。CPU の表面には触れないでください。CPU をキャリアから分離しないでください。

ステップ 7 新しい CPU アセンブリは、CPU アセンブリ ツールに入った状態で出荷されます。新しい CPU アセンブリと CPU アセンブリ ツールを箱から取り出します。

CPU アセンブリと CPU アセンブリ ツールが分離されている場合は、下の図に示す位置合わせ機能に注意して正しい向きに取り付けます。CPU キャリアのピン 1 の三角形を、CPU アセンブリ ツールの斜めになった角に合わせる必要があります。

注意 CPU とそのソケットは壊れやすいので、ピンを損傷しないように十分に注意して扱う必要があります。

図 29: CPU アセンブリ ツール、CPU アセンブリ、ヒートシンク位置合わせ機構



1	CPU アセンブリ ツール	4	ヒートシンクの斜めになった角 (ピン 1 位置合わせ機構)
---	---------------	---	-------------------------------

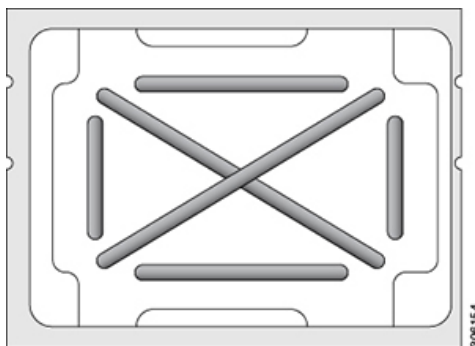
2	CPUアセンブリ（プラスチック製のキャリア内の CPU）	5	キャリアの三角形の切り込み（ピン 1 位置合わせ機能）
3	ヒートシンク	6	CPUアセンブリ ツールの斜めになった角（ピン 1 位置合わせ機構）

ステップ 8 新しい TIM をヒートシンクに塗布します。

(注) 適切に冷却されてパフォーマンスが出るように、ヒートシンクの CPU 側の表面に新しい TIM が必要です。

- 新しいヒートシンクを取り付ける場合は、新しいヒートシンクには TIM が塗布されたパッドが付属しています。ステップ 5 に進みます。
 - ヒートシンクを再利用する場合は、ヒートシンクから古い TIM を除去してから、付属のシリンジから新しい TIM を CPU 表面に塗布する必要があります。次のステップに進みます。
- a) ヒートシンクの古い TIM に、ヒートシンク クリーニング キット（UCSX-HSCK=）付属の洗浄液を塗布し、少なくとも 15 秒間吸収させます。
 - b) ヒートシンク クリーニング キット付属の柔らかい布を使って、古い CPU から TIM をすべてふき取ります。ヒートシンク表面に傷を付けないように注意してください。
 - c) 新しい CPU（UCS-CPU-TIM=）に付属の TIM のシリンジを使用して、CPU の上部に 1.5 立法センチメートル (1.5ml) のサーマル インターフェイス マテリアルを貼り付けます。均一に塗布されるように、次に示すパターンを使用してください。

図 30: サーマル インターフェイス マテリアルの塗布パターン



注意 適切に冷却を行うため、ご使用の CPU に対応した正しいヒートシンクだけを使用します。ヒートシンクには、UCSC-HS-C240M5（150 W 以下の標準パフォーマンス CPU 用）と UCSC-HS2-C240M5（150 W 超のハイパフォーマンス CPU 用）の 2 種類があります。ヒートシンクのラベルに示されているワット数に注意してください。

ステップ 9 CPU アセンブリ ツール上に CPU アセンブリを取り付けた状態で、ヒートシンクを CPU アセンブリ上に置きます。ピン 1 位置合わせ機能に注意して正しい向きに取り付けます。CPU キャリアの隅のクリップがヒートシンクの隅にはまるときのカチッという音が聞こえるまで、ゆっくりと押し下げます。

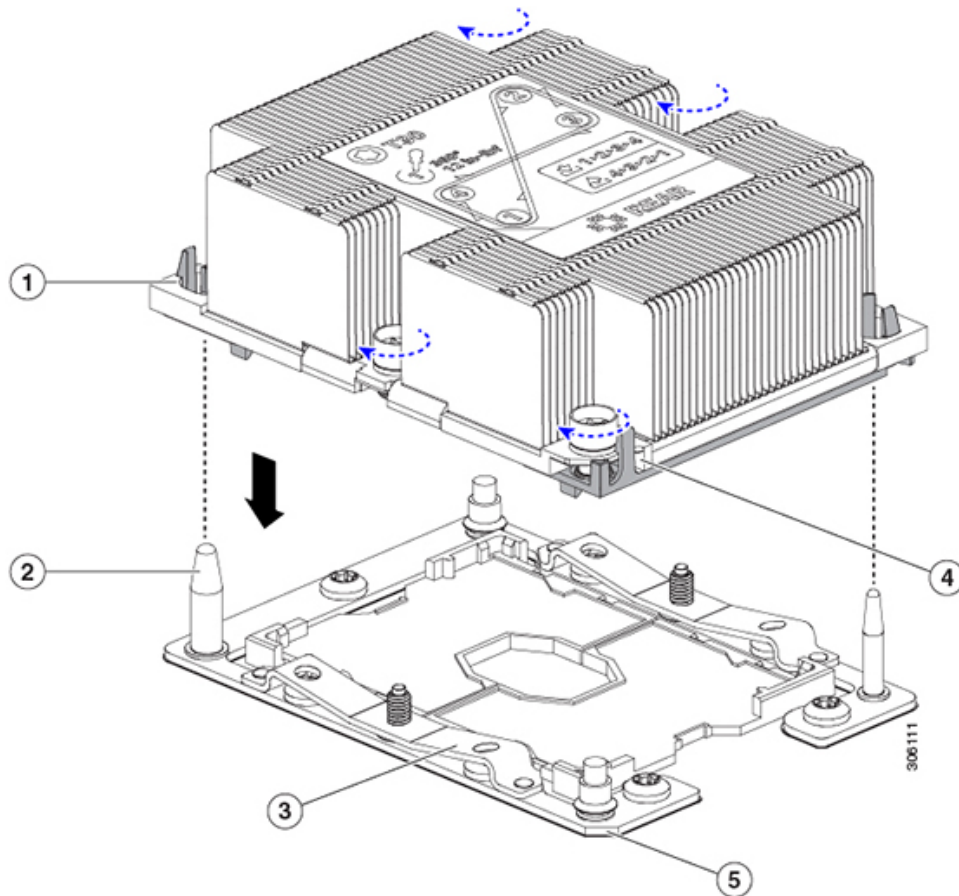
注意 次のステップでは、CPU コンタクトや CPU ソケット ピンに触れたり損傷したりすることがないように、十分注意してください。

ステップ 10 CPU/ヒートシンク アセンブリをサーバに取り付けます。

- a) CPU アセンブリ ツールから、ヒートシンクと、ヒートシンクに取り付けられている CPU アセンブリを持ち上げます。
- b) ヒートシンク付きの CPU をマザーボード上の CPU ソケットの位置に合わせます（下の図を参照）。

位置合わせ機構に注意してください。ヒートシンクのピン 1 の斜めになった角が、CPU ソケットのピン 1 の斜めになった角と合っている必要があります。CPU ソケットの支柱が、アセンブリのガイド穴の位置に合っている必要があります。

図 31: CPU ソケットへのヒートシンク/CPU アセンブリの取り付け



1	アセンブリのガイド穴 (2 個)	4	ヒートシンクの斜めになった角 (ピン 1 位置合わせ機構)
2	CPU ソケットの位置合わせ支柱 (2 個)	5	ソケットの斜めになった角 (ピン 1 位置合わせ機構)
3	CPU ソケット リーフ スプリング	-	

- c) CPU アセンブリとヒートシンクを CPU ソケットに配置します。

- d) 交換用 CPU に付属している T-30 トルク ドライバを使用して、ヒートシンクをマザーボードのスタンドオフに固定する 4 つの非脱落型ナットを締めます。

注意 ヒートシンクを水平に下ろすため、ヒートシンク ナットを交互に均等に締めます。ヒートシンク ナットを、ヒートシンク ラベルに示されている順序 (1、2、3、4) で締めます。CPU ソケットのリーフ スプリングが平らになるように、非脱落型ナットを完全に締める必要があります。

- e) ノードに上部カバーを戻します。
f) ノードをラックの元の位置に戻し、ケーブルを再度接続したら、電源ボタンを押してノードの電源をオンにします。

ステップ 11 [Cisco UCS Manager を使用したノードの再稼働 \(35 ページ\)](#) の説明に従い、UCS Manager を使用してノードを再稼働します。

ステップ 12 [HX ノードとサービス プロファイルの関連付け \(35 ページ\)](#) の説明に従って、ノードを UCS Manager サービス プロファイルに関連付けます。

ステップ 13 ESXi リブート後に、[HX メンテナンスモードの終了 \(36 ページ\)](#) の説明に従って HX メンテナンスモードを終了します。

RMA 交換 CPU の注文に追加する CPU 関連部品

CPU の返品許可 (RMA) が Cisco UCS C シリーズ サーバで行われた場合は、追加部品が CPU のスペアに含まれていないことがあります。TAC エンジニアが正常に交換を行うためには、RMA に追加部品を追加する必要がある場合があります。



(注) 次の項目が CPU 交換シナリオに適用されます。システムシャーシを交換し、既存の CPU を新しいシャーシに移動する場合は、CPU からヒートシンクを分離する必要はありません。[RMA 交換システム シャーシの注文に追加する CPU 関連部品 \(67 ページ\)](#) を参照してください。

- シナリオ 1 : 既存のヒートシンクを再利用しています。
 - ヒートシンク クリーニング キット (UCSX-HSCK=)
 - 1 つのクリーニング キットで最大 4 つの CPU をクリーンアップできます。
 - M5 サーバ用サーマル インターフェイス マテリアル (TIM) キット (UCS CPUTIM=)
 - 1 つの TIM キットが 1 つの CPU をカバーします。
- シナリオ 2 : 既存のヒートシンクを交換しています。



注意 適切に冷却を行うため、必ずCPUに合った正しいヒートシンクを使用してください。ヒートシンクには、UCSC-HS-C240M5（150 W 以下の CPU 用）と UCSC-HS2-C240M5（150 W を超える CPU 用）の 2 種類があります。

- ヒートシンク : UCSC-HS-C240M5（150 W 以下の CPU 用）と UCSC-HS2-C240M5（150 W を超える CPU 用）

新しいヒートシンクには、TIM が事前に塗布されたパッドが付いています。

- ヒートシンク クリーニング キット (UCSX-HSCK=)

1 つのクリーニング キットで最大 4 つの CPU をクリーンアップできます。

- シナリオ 3 : CPU キャリア (CPU の周りのプラスチック フレーム) が破損しています。

- CPU キャリア (UCS-M5-CPU-CAR=)

- #1 マイナス ドライバ (ヒートシンクからの CPU の分離に使用)

- ヒートシンク クリーニング キット (UCSX-HSCK=)

1 つのクリーニング キットで最大 4 つの CPU をクリーンアップできます。

- M5 サーバ用サーマル インターフェイス マテリアル (TIM) キット (UCS CPUTIM =)

1 つの TIM キットが 1 つの CPU をカバーします。

CPU ヒートシンク クリーニング キットは最大 4 CPU およびヒートシンクのクリーニングに最適です。クリーニング キットには、古い TIM の CPU およびヒートシンクのクリーニング用と、ヒートシンクの表面調整用の 2 本のボトルの溶液が入っています。

新しいヒートシンクのスペアには、TIM のパッドが貼り付けられています。ヒートシンクを取り付ける前に CPU の古い TIM を洗浄することが重要です。このため、新しいヒートシンクを注文する場合でも、ヒートシンク クリーニング キットを注文する必要があります。

RMA 交換システム シャーシの注文に追加する CPU 関連部品

システム シャーシの返品許可 (RMA) を Cisco UCS C シリーズ サーバで行った場合は、既存の CPU を新しいシャーシに移動します。



(注) 前世代の CPU とは異なり、M5 サーバの CPU では CPU ヒートシンク アセンブリを移動する際に CPU からヒートシンクを分離する必要がありません。したがって、ヒートシンク クリーニング キットやサーマル インターフェイス マテリアルの品目を追加する必要はありません。

- CPU または ヒートシンク アセンブリ の移動 に必要な ツール は T-30 トルクス ドライバ のみ です。

M5 世代 CPU の移動

この手順に必要なツール : T-30 トルクス ドライバ



注意 RMA により 発送される 交換用サーバ では、すべての CPU ソケット にダストカバー が装着されています。カバー は輸送中にソケットのピンを損傷から保護します。以下の手順で説明するように、返品するシステムにこれらのカバーを移動させる必要があります。

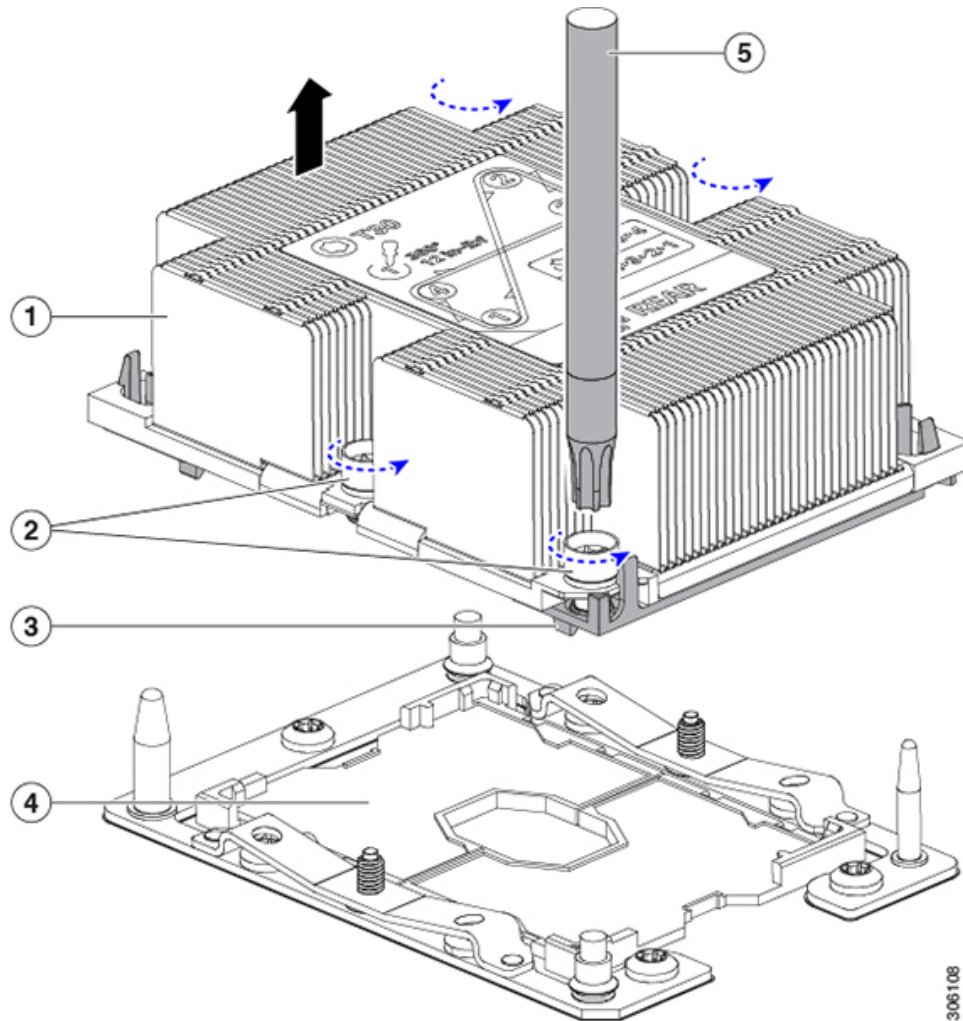
ステップ 1 M5 CPU を新しいサーバに移動する場合、CPU からヒートシンクを分離する必要はありません。次の操作を行ってください。

- a) T-30 トルクス ドライバを使用して、ボードのスタンドオフにアセンブリを固定している 4 本のキャプティブ ナットを緩めます。

(注) ヒートシンクを水平に持ち上げるため、ヒートシンク ナットを交互に均等に緩めます。ヒートシンク ナットを、ヒートシンク ラベルに示されている順序 (4、3、2、1) で緩めます。

- b) CPU とヒートシンクのアセンブリをまっすぐに持ち上げて、ボードから取り外します。
- c) ヒートシンクを外して CPU を静電気防止シートの上に置きます。

図 32: CPU/ヒートシンク アセンブリの取り外し



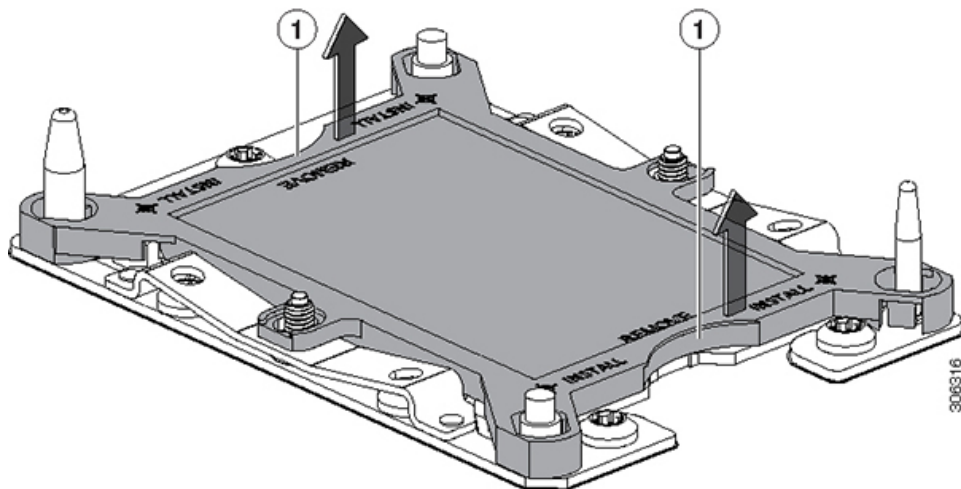
1	ヒートシンク	4	マザーボード上の CPU ソケット
2	ヒートシンクの非脱落型ナット (各側に 2 個)	5	T-30 トルク ドライバ
3	CPU キャリア (この図ではヒートシンクの下)	-	

ステップ 2 新しいシステムから返品するシステムに CPU ソケット カバーを移動させます。

- a) ソケット カバーを交換用システムから取り外します。「REMOVE」マークが付けられた 2 個のくぼみをつかみ、真っ直ぐに持ち上げます。

(注) カバーの両端のくぼみをしっかりとつかんでください。CPU ソケットのピンに触れないでください。

図 33: CPU ソケット ダストカバーの取り外し



1	「REMOVE」マークが付けられたくぼみ	
---	----------------------	--

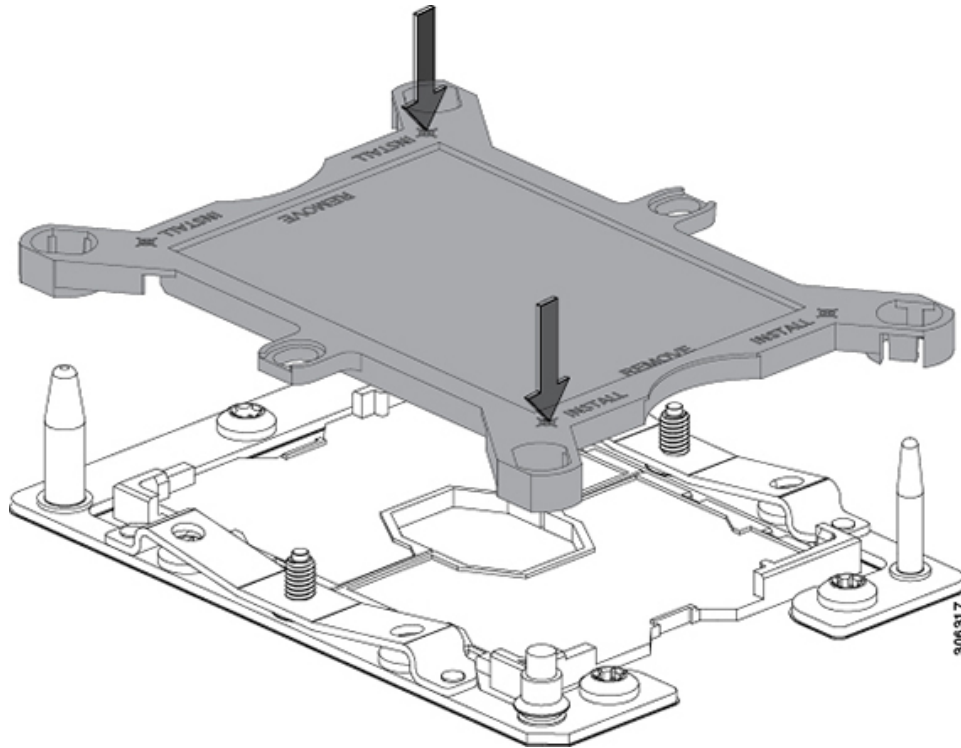
- b) ダストカバーの文字が書かれた面を上にして、CPU ソケットの上に装着します。カバーの穴開き部分がソケットプレート上のすべての位置合わせ支柱に合っていることを確認します。

注意 次の手順で記述されている 2 ヶ所以外、カバー上のどこも押さないでください。他の場所を押すとソケットのピンが損傷する危険性があります。

- c) 2 つのネジ式支柱の近くにある「INSTALL」の横の 2 つの丸いマークを押し下げます（次の図を参照）。カチッという音が聞こえ、装着された感触がするまで押します。

(注) 輸送中にダストカバーが緩まないようにするため、カチッという音と感触がするまで押す必要があります。

図 34: CPU ソケット ダスト カバーの取り付け



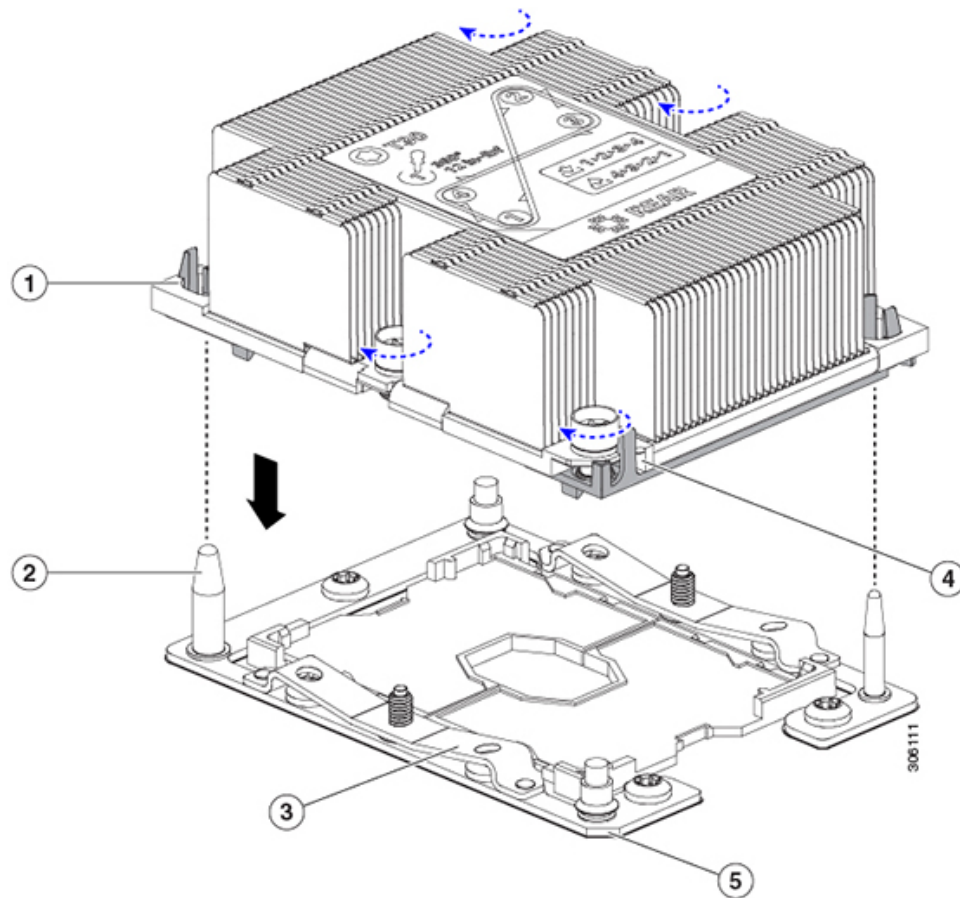
-	INSTALL の横にある 2 つの丸いマークを押しします。	-	
---	--------------------------------	---	--

ステップ 3 新しいシステムに CPU を取り付けます。

- a) 新しいボード上で、次に示すように、CPU ソケット上にアセンブリの位置を合わせます。

位置合わせ機構に注意してください。ヒートシンクのピン 1 の斜めになった角が、CPU ソケットのピン 1 の斜めになった角と合っている必要があります。CPU ソケットの支柱が、アセンブリのガイド穴の位置に合っている必要があります。

図 35: CPU ソケットへのヒートシンク/CPU アセンブリの取り付け



1	アセンブリのガイド穴 (2 個)	4	ヒートシンクの斜めになった角 (ピン1位置合わせ機構)
2	CPU ソケットの位置合わせ支柱 (2 個)	5	ソケットの斜めになった角 (ピン1位置合わせ機構)
3	CPU ソケットリーフ スプリング	-	

- b) 新しいボード上で、CPU とヒートシンクのアセンブリを CPU ソケットに配置します。
- c) T-30 トルクス ドライバを使用して、ヒートシンクをボードのスタンドオフに固定する 4 本のキャプティブ ナットを締め付けます。

(注) ヒートシンクを水平に下ろすため、ヒートシンク ナットを交互に均等に締めます。ヒートシンク ナットを、ヒートシンク ラベルに示されている順序 (1、2、3、4) で締めます。CPU ソケットのリーフ スプリングが平らになるように、非脱落型ナットを完全に締める必要があります。

ミニストレージ モジュールまたは M2 ブート ドライブの交換

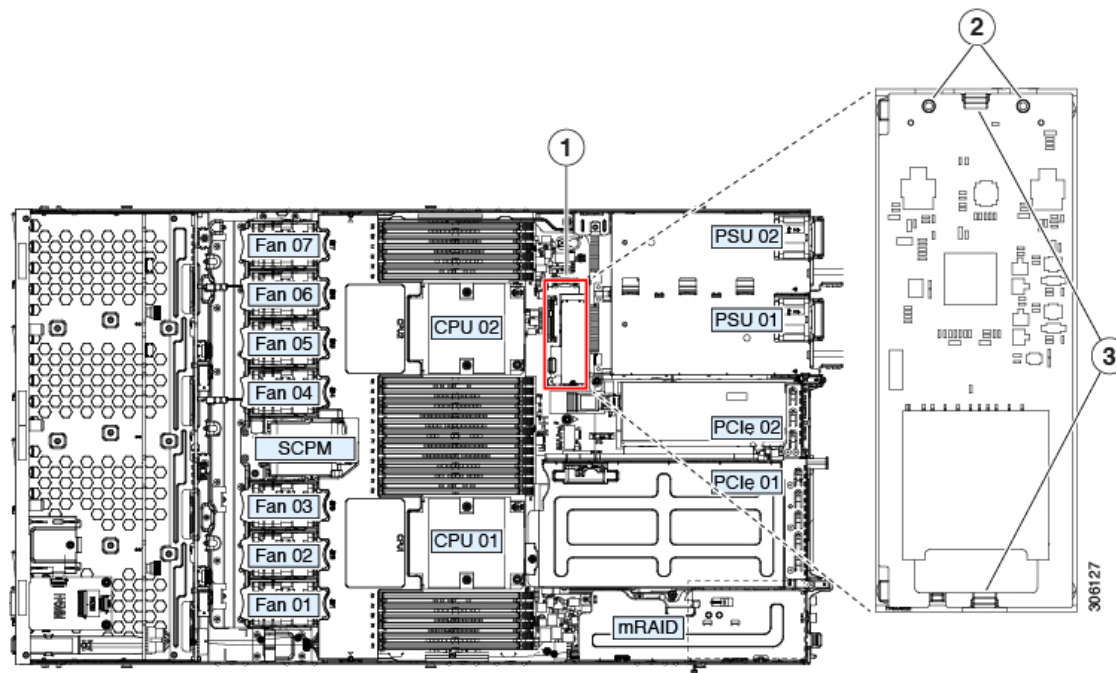
ミニストレージモジュールをマザーボードのソケットに差し込むことにより、M.2 SSD 内部ストレージを追加します。このノードに内蔵されている SATA M.2 SDD は、ブート ドライブとして使用できます。

ミニストレージ モジュール キャリアの交換

ここでは、ミニストレージ モジュール キャリアの取り外しと取り付けについて説明します。

- ステップ 1** [HX メンテナンス モードでの vSphere を使用したシャットダウン \(33 ページ\)](#) の記述に従って、ノードを Cisco HX メンテナンス モードにします。
- ステップ 2** [ノードのシャットダウンと電源切断 \(32 ページ\)](#) の説明に従って、ノードをシャットダウンします。
- ステップ 3** [Cisco UCS Manager を使用したノードの停止 \(31 ページ\)](#) の説明に従い、UCS Manager を使用してノードをデコミッションします。
- 注意** ノードがシャットダウンされてスタンバイ電源モードになった後も、電流は引き続きノード上を流れ続けます。完全に電源を取り外すには、ノード内の電源装置からすべての電源コードを取り外す必要があります。
- ステップ 4** すべての電源装置からすべての電源ケーブルを外します。
- ステップ 5** 上部カバーを取り外せるように、サーバをラックの前方に引き出します。場合によっては、背面パネルからケーブルを取り外して隙間を空ける必要があります。
- 注意** コンポーネントへの接触や確認作業を安全に行えない場合は、ラックからサーバを取り出してください。
- ステップ 6** [ノード上部カバーの取り外し \(36 ページ\)](#) の説明に従ってサーバから上部カバーを取り外します。
- ステップ 7** ソケットからキャリアを取り外します。
- 電源装置 1 の前のソケットに装着されているミニストレージ モジュール キャリアを見つけます。
 - キャリアの両端で、キャリアを固定しているクリップを外側に押します。
 - キャリアの両端を持ち上げ、マザーボードのソケットから外します。
 - キャリアを静電気防止シートの上に置きます。
- ステップ 8** キャリアをそのソケットに取り付けます。
- キャリアのコネクタを下向きにし、マザーボードのソケットと同じ端で、キャリアをソケット上に置きます。2つの位置合わせペグが、キャリアの2つの穴の位置に合っている必要があります。
 - 2つのペグがキャリアの2つの穴を通過するように、キャリアのソケットの端をゆっくりと押し下げます。
 - 固定クリップが両端でカチッと音がしてロックされるまで、キャリアを押し下げます。
- ステップ 9** サーバに上部カバーを戻します。
- ステップ 10** サーバをラックの元の位置に戻し、ケーブルを再度接続したら、電源ボタンを押してサーバの電源を完全に投入します。

図 36: ミニストレージ モジュール キャリア



1	マザーボード上のソケットの場所	3	固定クリップ
2	配置ペグ	-	

ステップ 11 Cisco UCS Manager を使用したノードの再稼働 (35 ページ) の説明に従い、UCS Manager を使用してノードを再稼働します。

ステップ 12 HX ノードとサービス プロファイルの関連付け (35 ページ) の説明に従って、ノードを UCS Manager サービス プロファイルに関連付けます。

ステップ 13 ESXi リブート後に、HX メンテナンスモードの終了 (36 ページ) の説明に従って HX メンテナンスモードを終了します。

M.2 用ミニストレージ キャリア内の M.2 SSD の交換

ここでは、M.2 用ミニストレージ キャリア (UCS-MSTOR-M2) 内の M.2 SSD を取り外して交換する手順について説明します。

ステップ 1 ミニストレージ モジュール キャリアの交換 (73 ページ) の説明に従い、ノードを HX メンテナンスモードにし、ノードをシャットダウンしてデコミッションし、ミニストレージモジュールキャリアを取り外します。

ステップ 2 M.2 SSD を取り外します。

- a) No. 1 プラス ドライバを使用して、M.2 SSD をキャリアに固定している 1 本のネジを取り外します。

- b) M.2 SSD をキャリアのソケットから取り外します。

ステップ 3 新しい M.2 SSD を取り付けます。

- a) M.2 SSD を下に向け、コネクタの終端をキャリアのソケットに挿入します。M.2 SSD のラベルが上向きになっている必要があります。
- b) M.2 SSD をキャリアに押し込みます。
- c) M.2 SSD の終端をキャリアに固定する 1 本のネジを取り付けます。

ステップ 4 [ミニストレージモジュールキャリアの交換 \(73 ページ\)](#) の説明に従い、ミニストレージモジュールキャリアをノードに取り付け直し、ノードを再稼働し、そのプロファイルを再度関連付け、HX メンテナンスモードを終了します。

RTC バッテリーの交換



警告 バッテリーを正しく交換しないと、爆発するおそれがあります。交換用バッテリーは元のバッテリーと同じものか、製造元が推奨する同等のタイプのものを使用してください。使用済みのバッテリーは、製造元が指示する方法に従って処分してください。

ステートメント 1015

リアルタイムクロック (RTC) バッテリーは、ノードの電源が外れているときにシステムの設定を保持します。バッテリータイプは CR2032 です。シスコでは、シスコに注文でき (PID N20-MBLIBATT)、ほとんどの電器店からも購入できる、業界標準の CR2032 バッテリーをサポートしています。

ステップ 1 [HX メンテナンスモードでの vSphere を使用したシャットダウン \(33 ページ\)](#) の記述に従って、ノードを Cisco HX メンテナンスモードにします。

ステップ 2 [ノードのシャットダウンと電源切断 \(32 ページ\)](#) の説明に従って、ノードをシャットダウンします。

ステップ 3 [Cisco UCS Manager を使用したノードの停止 \(31 ページ\)](#) の説明に従い、UCS Manager を使用してノードをデコミッションします。

注意 ノードがシャットダウンされてスタンバイ電源モードになった後も、電流は引き続きノード上を流れ続けます。完全に電源を取り外すには、ノード内の電源装置からすべての電源コードを取り外す必要があります。

ステップ 4 すべての電源装置からすべての電源ケーブルを外します。

ステップ 5 RTC バッテリーを取り外します。

- a) 上部カバーを取り外せるように、ノードをラックの前方に引き出します。場合によっては、背面パネルからケーブルを取り外して隙間を空ける必要があります。

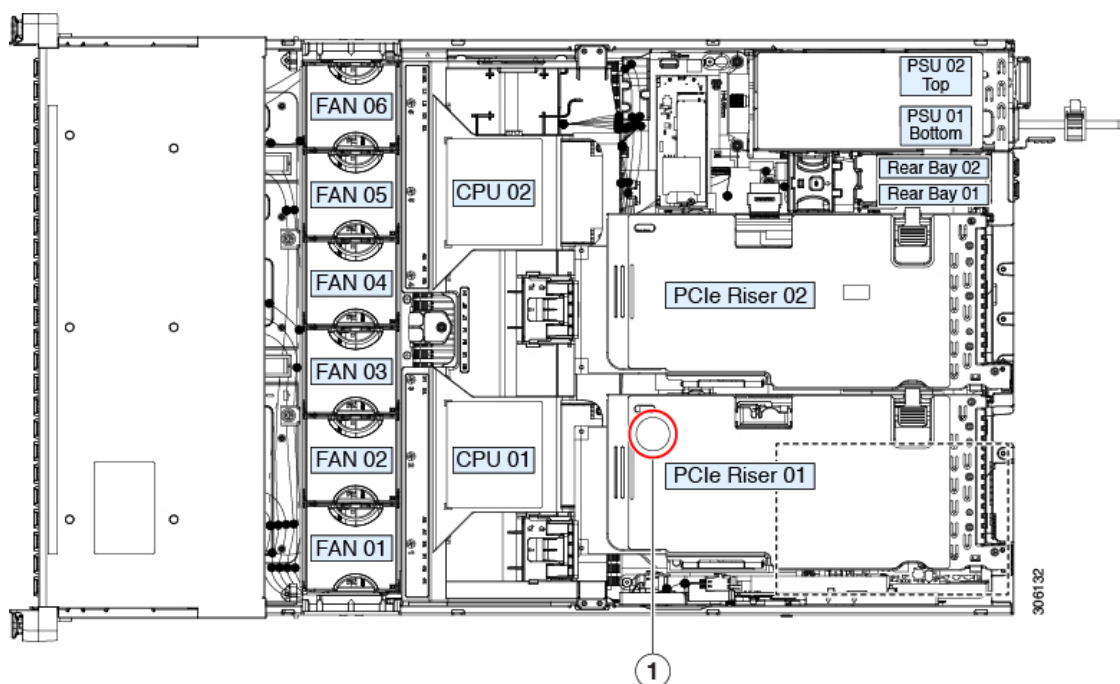
注意 コンポーネントへの接触や確認作業を安全に行えない場合は、ラックからノードを取り出してください。

- b) ノード上部カバーの取り外し (36 ページ) の説明に従ってノードから上部カバーを取り外します。
- c) ノードから PCIe ライザー 1 を取り外し、マザーボード上の RTC バッテリー ソケットの周りに隙間を空けます。
- d) 水平 RTC バッテリー ソケットを見つけます。
- e) マザーボード上のソケットからバッテリーを取り外します。保護クリップをゆっくりと押し開けて隙間を確保し、バッテリーを持ち上げます。

ステップ 6 新しい RTC バッテリーを取り付けます。

- a) バッテリーをソケットに挿入し、カチッという音がするまでクリップの下に押し込みます。
(注) 「3V+」のマークが付いているバッテリーのプラス側を、上側に向ける必要があります。
- b) ノードに PCIe ライザー 1 を取り付けます。
- c) ノードに上部カバーを戻します。
- d) ノードをラックの元の位置に戻し、ケーブルを再度接続したら、電源ボタンを押してノードの電源を入れます。

図 37: マザーボード上の RTC バッテリーの場所



1	マザーボード上の水平ソケットに収まっている RTC バッテリー	-	
---	---------------------------------	---	--

ステップ 7 Cisco UCS Manager を使用したノードの再稼働 (35 ページ) の説明に従い、UCS Manager を使用してノードを再稼働します。

ステップ 8 HX ノードとサービスプロファイルの関連付け (35 ページ) の説明に従って、ノードを UCS Manager サービスプロファイルに関連付けます。

ステップ 9 ESXi リブート後に、[HX メンテナンス モードの終了 \(36 ページ\)](#) の説明に従って HX メンテナンス モードを終了します。

電源装置の交換

ノードには1つまたは2つの電源装置を設置できます。2つの電源装置を設置している場合、それらの電源装置は1+1冗長です。

AC 電源装置の交換



(注) 電源装置が2台ある場合は、電源装置が1+1冗長であるため、1台の電源を交換するためにノードの電源をオフにする必要はありません。



(注) ノードでは、タイプやワット数の異なる電源装置を組み合わせ使用しないでください。両方の電源装置が同じである必要があります。

ステップ 1 次のようにして、交換する電源装置を取り外します。

a) 次のいずれかの操作を実行します。

- ノードに電源装置が2台ある場合は、ノードをシャットダウンする必要はありません。手順2に進みます。
- ノードに1つの電源しかない場合は、次の手順を実行します。
 1. [HX メンテナンス モードでの vSphere を使用したシャットダウン \(33 ページ\)](#) の記述に従って、ノードを Cisco HX メンテナンス モードにします。
 2. [ノードのシャットダウンと電源切断 \(32 ページ\)](#) の説明に従って、ノードをシャットダウンします。
 3. [Cisco UCS Manager を使用したノードの停止 \(31 ページ\)](#) の説明に従い、UCS Manager を使用してノードをデコミッションします。

ステップ 2 交換する電源装置を取り外すか、空のベイからブランク パネルを取り外します。

- a) 交換する電源装置から、電源コードを取り外します。
- b) 電源装置のハンドルをつかみながら、リリース レバーをハンドルに向けてひねります。
- c) 電源装置をベイから引き出します。

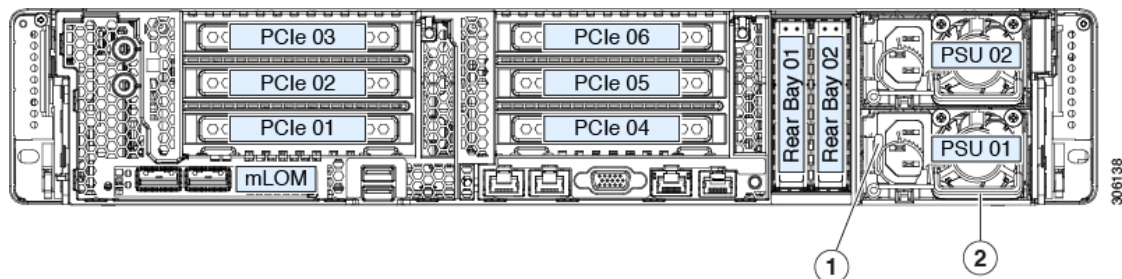
ステップ 3 次のようにして、新しい電源装置を取り付けます。

- a) 電源装置のハンドルをつかみ、空のベイに新しい電源装置を挿入します。

DC 電源装置の交換

- b) リリース レバーがロックされるまで、電源装置をベイに押し込みます。
- c) 電源コードを新しい電源装置に接続します。
- d) ノードをシャットダウンした場合にのみ、電源ボタンを押して、ノードを主電源モードで起動します。

図 38: AC 電源装置の交換



1	電源装置リリース レバー	2	電源装置ハンドル
---	--------------	---	----------

ステップ 4 ノードをシャットダウンする場合にのみ、次の手順を実行します。

- a) **Cisco UCS Manager** を使用したノードの再稼働 (35 ページ) の説明に従い、UCS Manager を使用してノードを再稼働します。
- b) **HX ノードとサービス プロファイルの関連付け** (35 ページ) の説明に従って、ノードを UCS Manager サービス プロファイルに関連付けます。
- c) ESXi リブート後に、**HX メンテナンス モードの終了** (36 ページ) の説明に従って HX メンテナンス モードを終了します。

DC 電源装置の交換



警告 容易にアクセス可能な二極切断装置を固定配線に組み込む必要があります。

ステートメント 1022



警告 この製品は、設置する建物に回路短絡（過電流）保護機構が備わっていることを前提に設計されています。一般および地域の電気規格に準拠するように設置する必要があります。

ステートメント 1045



警告 装置は地域および国の電気規則に従って設置する必要があります。

ステートメント 1074



(注) 電源装置の冗長性を指定している（電源装置が 2 台ある）ノードで DC 電源を交換する場合は、1+1 冗長であるため、電源装置の交換時にノードの電源をオフにする必要はありません。



(注) ノードでは、タイプやワット数の異なる電源装置を組み合わせ使用しないでください。両方の電源装置が同じである必要があります。

ステップ 1 交換する DC 電源装置を取り外すか、空のベイからブランク パネルを取り外します。

a) 次のいずれかの操作を実行します。

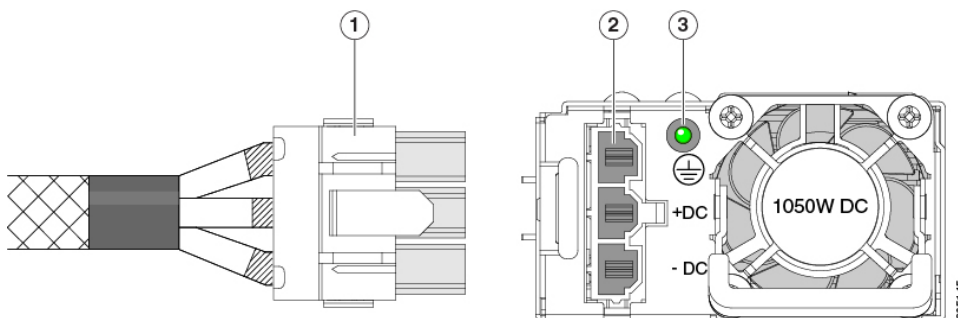
- DC 電源装置が 2 台あるノードで電源装置を交換する場合は、ノードをシャットダウンする必要はありません。手順 2 に進みます。
- ノードに 1 つの電源しかない場合は、次の手順を実行します。
 1. [HX メンテナンス モードでの vSphere を使用したシャットダウン \(33 ページ\)](#) の記述に従って、ノードを Cisco HX メンテナンス モードにします。
 2. [ノードのシャットダウンと電源切断 \(32 ページ\)](#) の説明に従って、ノードをシャットダウンします。
 3. [Cisco UCS Manager を使用したノードの停止 \(31 ページ\)](#) の説明に従い、UCS Manager を使用してノードをデコミッションします。

- b) 交換する電源装置から、電源コードを取り外します。コネクタ固定クリップを少し持ち上げて、電源装置のソケットからコネクタを引き抜きます。
- c) 電源装置のハンドルをつかみながら、リリース レバーをハンドルに向けてひねります。
- d) 電源装置をベイから引き出します。

ステップ 2 新しい DC 電源装置を取り付けます。

- a) 電源装置のハンドルをつかみ、空のベイに新しい電源装置を挿入します。
- b) リリース レバーがロックされるまで、電源装置をベイに押し込みます。
- c) 電源コードを新しい電源装置に接続します。固定クリップがカチッと所定の位置に収まるまで、コネクタをソケットに押し込みます。
- d) ノードをシャットダウンした場合にのみ、電源ボタンを押して、ノードを主電源モードで起動します。

図 39: DC 電源装置の交換



1	鍵状ケーブル コネクタ (CAB-48DC-40A-8AWG)	3	PSU ステータス LED
2	鍵状 DC 入力ソケット	-	

ステップ 3 ノードをシャットダウンする場合にのみ、次の手順を実行します。

- Cisco UCS Manager を使用したノードの再稼働 (35 ページ) の説明に従い、UCS Manager を使用してノードを再稼働します。
- HX ノードとサービス プロファイルの関連付け (35 ページ) の説明に従って、ノードを UCS Manager サービス プロファイルに関連付けます。
- ESXi リブート後に、HX メンテナンス モードの終了 (36 ページ) の説明に従って HX メンテナンス モードを終了します。

DC 電源ユニットの接地

AC 電源装置は内部アースがあるため、サポート対象の AC 電源コードを使用する場合は、それ以上接地する必要はありません。

DC 電源装置を使用する場合は、ノードシャーシからラックのアースグラウンドへの追加の接地を行うことができます。デュアルホール アース ラグおよびアース線で使用するネジ穴 (2 個) は、シャーシの背面パネルにあります。



- (注) シャーシの接地点は M5 ネジに合う大きさです。独自のネジ、アースラグとアース線を提供する必要があります。アースラグは、M5 ネジに合ったデュアルホールラグである必要があります。ユーザが提供するアース ケーブルは 14 AWG (2 mm)、最低 60°C のワイヤか、現地の規定で許可されるものでなければなりません。

PCIe ライザーの交換

このノードには、ツール不要の PCIe ライザーが 2 つあり、PCIe カードを水平に取り付けることができます。各ライザーは、複数のバージョンで利用可能です。ライザーバージョン別のスロットと機能の詳細については、[PCIe スロットの仕様 \(83 ページ\)](#) を参照してください。

ステップ 1 [HX メンテナンス モードでの vSphere を使用したシャットダウン \(33 ページ\)](#) の記述に従って、ノードを Cisco HX メンテナンス モードにします。

ステップ 2 [ノードのシャットダウンと電源切断 \(32 ページ\)](#) の説明に従って、ノードをシャットダウンします。

ステップ 3 [Cisco UCS Manager を使用したノードの停止 \(31 ページ\)](#) の説明に従い、UCS Manager を使用してノードをデコミッションします。

注意 ノードがシャットダウンされてスタンバイ電源モードになった後も、電流は引き続きノード上を流れ続けます。完全に電源を取り外すには、ノード内の電源装置からすべての電源コードを取り外す必要があります。

ステップ 4 すべての電源装置からすべての電源ケーブルを外します。

ステップ 5 上部カバーを取り外せるように、ノードをラックの前方に引き出します。場合によっては、背面パネルからケーブルを取り外して隙間を空ける必要があります。

注意 コンポーネントへの接触や確認作業を安全に行えない場合は、ラックからノードを取り出してください。

ステップ 6 [ノード上部カバーの取り外し \(36 ページ\)](#) の説明に従ってノードから上部カバーを取り外します。

ステップ 7 交換する PCIe ライザーを取り外します。

- ライザーのフリップアップハンドルと青色の前方端をつかんで均等に持ち上げ、マザーボードのソケットから回路基板を外します。ライザーを静電気防止素材の上に置きます。
- ライザーにカードが取り付けられている場合は、ライザーからカードを取り外します。[PCIe カードの交換 \(84 ページ\)](#) を参照してください。

ステップ 8 次のようにして、新しい PCIe ライザーを取り付けます。

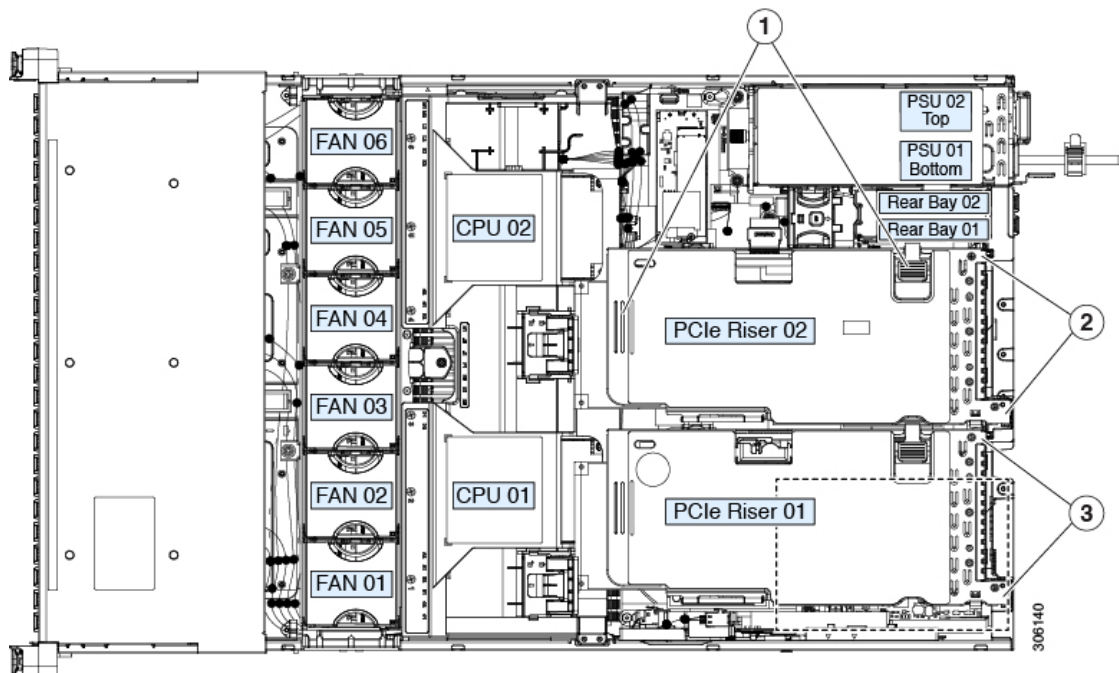
(注) PCIe ライザーは交換することはできません。PCIe ライザーを間違ったソケットに差し込むと、ノードは起動しなくなります。ライザー 1 は「RISER1」のラベルが付いたマザーボードソケットに差し込む必要があります。ライザー 2 は「RISER2」のラベルが付いたマザーボードソケットに差し込む必要があります。

- 古い PCIe ライザーからカードを取り外していた場合は、そのカードを新しいライザーに取り付けます。[PCIe カードの交換 \(84 ページ\)](#) を参照してください。
- PCIe ライザーをマザーボード上のソケットとシャーシ内の位置合わせスロットの上に配置します。
- PCIe ライザーの両端を慎重に押し下げて、回路基板のコネクタをマザーボード上のソケットにしっかりと差し込みます。

ステップ 9 ノードに上部カバーを戻します。

ステップ 10 ノードをラックの元の位置に戻し、ケーブルを再度接続したら、電源ボタンを押してノードの電源をオンにします。

図 40: PCIe ライザーの位置合わせ機構



1	ライザーのハンドリングポイント（フリップアップハンドルと前方の青色の縁）	3	シャーシ内のライザー 1 の位置合わせ機構
2	シャーシ内のライザー 2 の位置合わせ機構		

ステップ 11 [Cisco UCS Manager を使用したノードの再稼働（35 ページ）](#) の説明に従い、UCS Manager を使用してノードを再稼働します。

ステップ 12 [HX ノードとサービス プロファイルの関連付け（35 ページ）](#) の説明に従って、ノードを UCS Manager サービス プロファイルに関連付けます。

ステップ 13 ESXi リブート後に、[HX メンテナンスモードの終了（36 ページ）](#) の説明に従って HX メンテナンスモードを終了します。

PCIe カードの交換



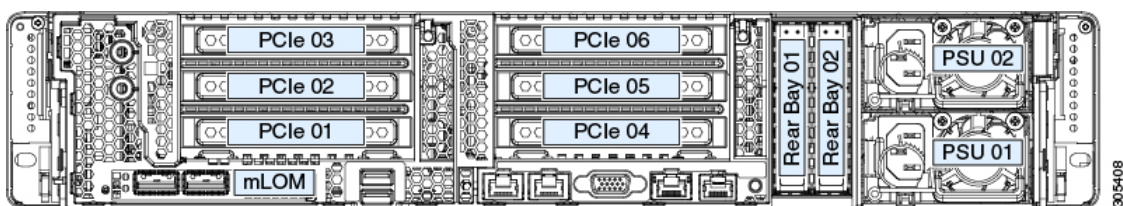
(注) シスコでは、シスコが認定および販売しているすべての PCIe カードをサポートしています。シスコが認定も販売もしていない PCIe カードについては、お客様の責任でご使用ください。シスコでは、ノードのサポートは常時行っておりますが、市販の標準規格のサードパーティカードを使用しているお客様は、そのサードパーティのカードで問題が発生した場合、そのカードのベンダーにご連絡していただく必要があります。

PCIe スロットの仕様

サーバには、ツール不要の PCIe ライザーが 2 つあり、PCIe カードを水平に取り付けられます。

- ライザー 1 には PCIe スロット 1 (x8)、2 (x16)、および 3 (x8) があります。
- ライザー 2B には PCIe スロット 4 (x8)、5 (x16)、および 6 (x8) があります。また、リアローディング NVMe SSD 用の PCIe ケーブルコネクタも 1 つあります。

図 41: 背面パネル、PCIe スロットの番号付け



次の表で、スロットの仕様について説明します。

表 9: PCIe ライザー 1 (UCSC-PCI-1-C240M5) PCIe 拡張スロット

スロット番号	電気路の幅	コネクタの長さ	カードの最大長	カードの高さ (背面パネル開口部)	NCSI のサポート	GPU カードのサポート
1	Gen-3 x8	x24 コネクタ	¼ レングス	フルハイト	あり ¹	なし
2	Gen-3 x16	x24 コネクタ	フルレングス	フルハイト	対応	対応
3	Gen-3 x8	x16 コネクタ	フルレングス	フルハイト	非対応	非対応
microSD カードスロット	ライザー上部に 1 つの microSD カード用ソケット。					

¹ NCSI を使用できるのはいずれか 1 つのスロットのみ。GPU カードがスロット 2 にある場合、NCSI のサポートはスロット 1 に自動的に移ります。

表 10: PCIe ライザー 2B (UCSC-PCI-2B-C240M5) PCIe 拡張スロット

スロット番号	電気路の幅	コネクタの長さ	カードの最大長	カードの高さ (背面パネル開口部)	NCSI のサポート	GPU カードのサポート
4	Gen-3 x8	x24 コネクタ	¾ レングス	フルハイト	あり	なし
5	Gen-3 x16	x24 コネクタ	フルレングス	フルハイト	あり ²	対応
6	Gen-3 x8	x16 コネクタ	フルレングス	フルハイト	非対応	非対応
リア NVMe SSD 用のケーブルコネクタ	Gen-3 x8	リア ドライブ バックプレーンへ接続、リアローディング NVMe SSD をサポート。				

² NCSI を使用できるのはいずれか1つのスロットのみ。

PCIe カードの交換



(注) マザーボードの専用ソケットにストレージコントローラカードが装着されています。[SAS ストレージコントローラカード \(HBA\) の交換 \(89 ページ\)](#) を参照してください。



(注) 倍幅 GPU カードの取り付けと交換の手順については、[倍幅 GPU カードの取り付け \(121 ページ\)](#) を参照してください。



(注) 交換するカードが Cisco VIC 1455 (HX-PCIE-C25Q-04) の場合は、このカードに Cisco HX 4.0 (1a) 以降が必要であることに注意してください。

ステップ 1 [HX メンテナンス モードでの vSphere を使用したシャットダウン \(33 ページ\)](#) の記述に従って、ノードを Cisco HX メンテナンス モードにします。

ステップ 2 [ノードのシャットダウンと電源切断 \(32 ページ\)](#) の説明に従って、ノードをシャットダウンします。

ステップ 3 [Cisco UCS Manager を使用したノードの停止 \(31 ページ\)](#) の説明に従い、UCS Manager を使用してノードをデコミッションします。

注意 ノードがシャットダウンされてスタンバイ電源モードになった後も、電流は引き続きノード上を流れ続けます。完全に電源を取り外すには、ノード内の電源装置からすべての電源コードを取り外す必要があります。

ステップ 4 すべての電源装置からすべての電源ケーブルを外します。

ステップ 5 上部カバーを取り外せるように、ノードをラックの前方に引き出します。場合によっては、背面パネルからケーブルを取り外して隙間を空ける必要があります。

注意 コンポーネントへの接触や確認作業を安全に行えない場合は、ラックからノードを取り出してください。

ステップ 6 ノード上部カバーの取り外し (36 ページ) の説明に従ってノードから上部カバーを取り外します。

ステップ 7 交換する PCIe カードを取り外します。

- a) 交換する PCIe カードのポートから、すべてのケーブルを外します。
- b) ライザー前端にある青色のライザー ハンドルと青色のつまみ部分を両手で上にあげてつかみ、まっすぐ上に持ち上げます。
- c) ライザーの底部にある、固定プレートを固定しているリリースラッチを押し、ヒンジ付き固定プレートを回して開きます。
- d) カードの背面パネル タブを固定しているヒンジ付きカードタブ固定具を開きます。
- e) PCIe カードの両端を均等に引いて、PCIe ライザーのソケットから取り外します。

ライザーにカードがない場合は、ライザーの背面の開口部からブランク パネルを取り外します。

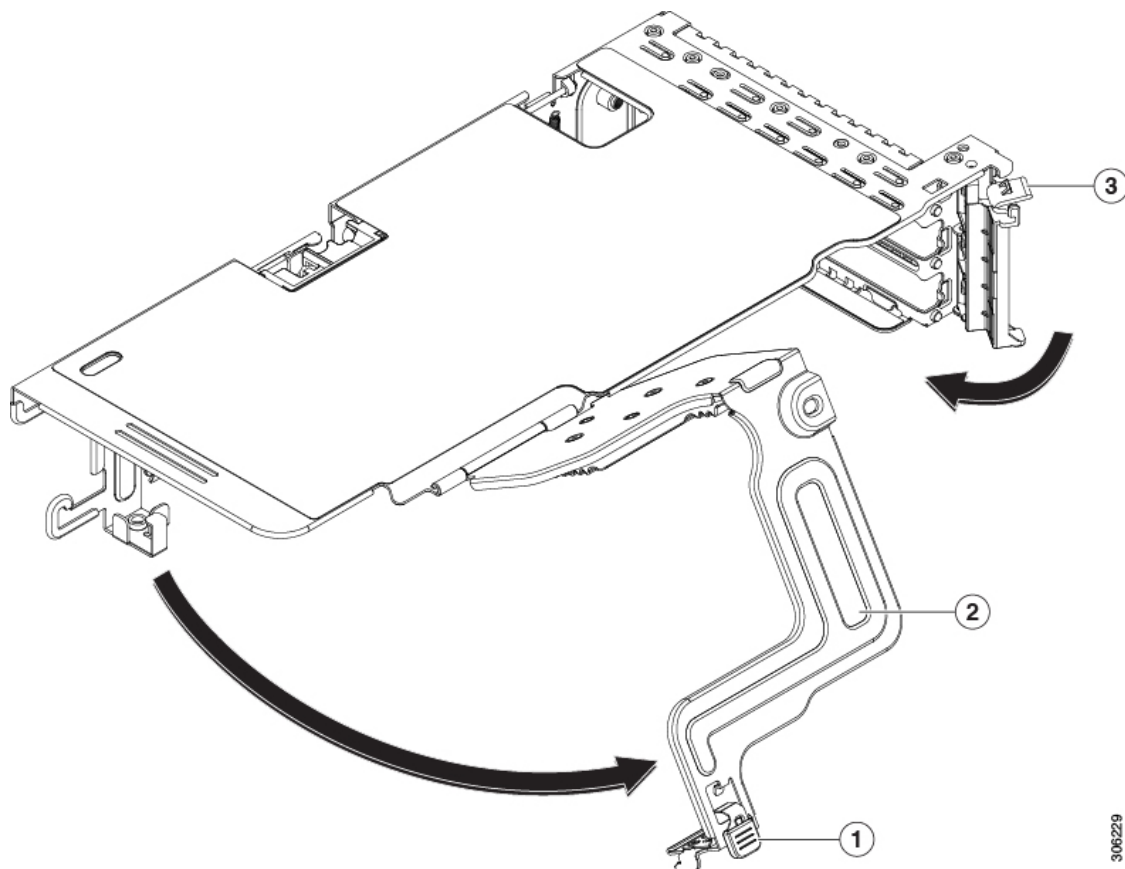
ステップ 8 次のようにして、新しい PCIe カードを取り付けます。

- a) ヒンジ付きカードタブ固定具を開いた状態で、新しい PCIe カードを PCIe ライザーの空ソケットの位置に合わせます。
- b) カードの両端を均等に押し下げて、ソケットにしっかりと装着します。
- c) カードの背面パネル タブがライザーの背面パネルの開口部に対して水平であることを確認したら、カードの背面パネル タブ上でヒンジ付きカードタブ固定具を閉じます。
- d) ライザーの底部でヒンジ付き固定プレートを回して閉じます。プレートのクリップが、カチッと音がしてロック位置に収まったことを確認します。
- e) PCIe ライザーを、マザーボード上のソケットとシャーシの位置合わせチャネルの上に配置します。
- f) PCIe ライザーの両端を慎重に押し下げて、コネクタをマザーボード上のソケットにしっかりと収納します。

ステップ 9 ノードに上部カバーを戻します。

ステップ 10 ノードをラックの元の位置に戻し、ケーブルを再度接続したら、電源ボタンを押してノードの電源をオンにします。

図 42: PCIe ライザー カード固定構造



1	ヒンジ付き固定プレートのリリースラッチ	3	ヒンジ付きカードタブ固定具
2	ヒンジ付き固定プレート	-	

- ステップ 11 [Cisco UCS Manager を使用したノードの再稼働 \(35 ページ\)](#) の説明に従い、UCS Manager を使用してノードを再稼働します。
- ステップ 12 [HX ノードとサービス プロファイルの関連付け \(35 ページ\)](#) の説明に従って、ノードを UCS Manager サービス プロファイルに関連付けます。
- ステップ 13 ESXi リブート後に、[HX メンテナンスモードの終了 \(36 ページ\)](#) の説明に従って HX メンテナンスモードを終了します。

mLOM カードの交換

ノードではモジュラ LOM (mLOM) カードがサポートされています。これにより、Cisco VIC アダプタなどの追加の背面パネル接続が可能になります。mLOM ソケットはマザーボード上、ストレージコントローラカードの下にあります。

MLOM ソケットには、Gen-3 x16 の PCIe レーンがあります。ノードが 12 V のスタンバイ電源モードであり、ネットワーク通信サービス インターフェイス (NCSI) プロトコルをサポートしている場合、ソケットには電源がついたままになります。



(注) 交換するカードが Cisco VIC 1457 (HX MLOM-UCSC-MLOM-C25Q-04-04) の場合は、このカードに Cisco HX 4.0 (1a) 以降が必要であることに注意してください。

ステップ 1 HX メンテナンス モードでの vSphere を使用したシャットダウン (33 ページ) の記述に従って、ノードを Cisco HX メンテナンス モードにします。

ステップ 2 ノードのシャットダウンと電源切断 (32 ページ) の説明に従って、ノードをシャットダウンします。

ステップ 3 Cisco UCS Manager を使用したノードの停止 (31 ページ) の説明に従い、UCS Manager を使用してノードをデコミッションします。

注意 ノードがシャットダウンされてスタンバイ電源モードになった後も、電流は引き続きノード上を流れ続けます。完全に電源を取り外すには、ノード内の電源装置からすべての電源コードを取り外す必要があります。

ステップ 4 すべての電源装置からすべての電源ケーブルを外します。

ステップ 5 既存の mLOM カード (またはブランク パネル) を取り外します。

a) 上部カバーを取り外せるように、ノードをラックの前方に引き出します。場合によっては、背面パネルからケーブルを取り外して隙間を空ける必要があります。

注意 コンポーネントへの接触や確認作業を安全に行えない場合は、ラックからノードを取り出してください。

b) ノード上部カバーの取り外し (36 ページ) の説明に従ってノードから上部カバーを取り外します。

c) マザーボード上の mLOM ソケットの周りに隙間を空けるため、ストレージコントローラ HBA カードをすべて取り外します。

d) mLOM カードをシャーシ床面のネジ付きスタンドオフに固定している取り付けネジ (蝶ネジ) を緩めます。

e) mLOM カードを水平方向にスライドさせてソケットから外し、ノードから取り外します。

ステップ 6 新しい mLOM カードを取り付けます。

a) コネクタをマザーボードのソケットの位置に合わせて、シャーシ床面に mLOM カードを置きます。

b) カードを水平方向に押し、カードのエッジコネクタをソケットと完全にかみ合わせます。

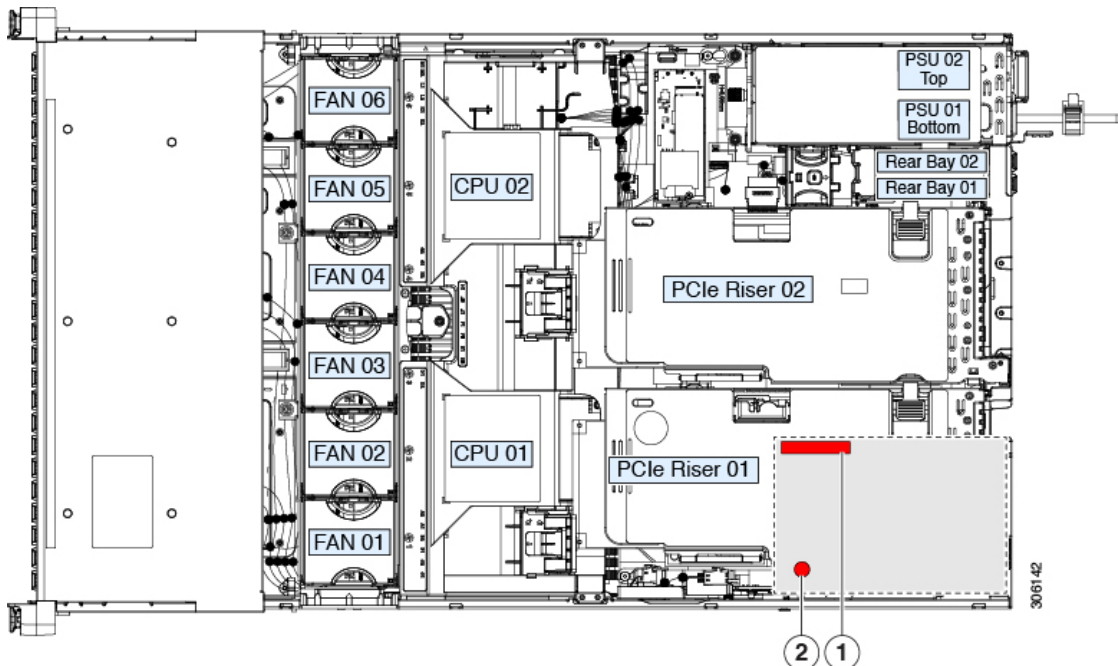
c) 非脱落型取り付けネジを締めて、カードをシャーシフロアに固定します。

d) ストレージコントローラカードをノードに再び取り付けます。

e) ノードに上部カバーを戻します。

f) ノードをラックの元の位置に戻し、ケーブルを再度接続したら、電源ボタンを押してノードの電源をオンにします。

図 43: ストレージコントローラカードの下にある mLOM カードソケットの位置



1	水平 mLOM カードソケットの位置	2	MLOM カードの蝶ネジの位置
---	--------------------	---	-----------------

- ステップ7 [Cisco UCS Manager を使用したノードの再稼働 \(35 ページ\)](#) の説明に従い、UCS Manager を使用してノードを再稼働します。
- ステップ8 [HX ノードとサービスプロファイルの関連付け \(35 ページ\)](#) の説明に従って、ノードを UCS Manager サービスプロファイルに関連付けます。
- ステップ9 ESXi リポート後に、[HX メンテナンス モードの終了 \(36 ページ\)](#) の説明に従って HX メンテナンス モードを終了します。

SAS ストレージコントローラカード (HBA) の交換

ハードウェアベースのストレージ制御については、サーバでマザーボード上の専用の垂直ソケットに差し込むシスコモジュラ SAS HBA を使用できます。

ストレージコントローラカードのファームウェアの互換性

ストレージコントローラ HBA 上のファームウェアに、ノード上にインストールされている Cisco IMC および BIOS の現行バージョンとの互換性があることを確認する必要があります。互換性がない場合は、Host Upgrade Utility (HUU) を使用して、ストレージコントローラのファームウェアを互換性のあるレベルにアップグレードまたはダウングレードしてください。

このユーティリティをダウンロードする方法、およびこのユーティリティを使用してノードコンポーネントを互換性のあるレベルにする方法については、[HUU ガイド](#)に用意されている、ご使用の Cisco IMC リリースに対応する HUU ガイドを参照してください。

SAS ストレージコントローラカード (HBA) の交換

ストレージコントローラカードは、プラスチック製の取り付けフレームに入れて出荷されます。フレームは交換用カードに事前に装着されているため、既存のカードからこのフレームを取り外す必要はありません。

ステップ 1 [HX メンテナンス モードでの vSphere を使用したシャットダウン \(33 ページ\)](#) の記述に従って、ノードを Cisco HX メンテナンス モードにします。

ステップ 2 [ノードのシャットダウンと電源切断 \(32 ページ\)](#) の説明に従って、ノードをシャットダウンします。

ステップ 3 [Cisco UCS Manager を使用したノードの停止 \(31 ページ\)](#) の説明に従い、UCS Manager を使用してノードをデコミッションします。

注意 ノードがシャットダウンされてスタンバイ電源モードになった後も、電流は引き続きノード上を流れ続けます。完全に電源を取り外すには、ノード内の電源装置からすべての電源コードを取り外す必要があります。

ステップ 4 すべての電源装置からすべての電源ケーブルを外します。

ステップ 5 次のようにして、ノードでコンポーネントを取り付ける準備をします。

a) 上部カバーを取り外せるように、ノードをラックの前方に引き出します。場合によっては、背面パネルからケーブルを取り外して隙間を空ける必要があります。

注意 コンポーネントへの接触や確認作業を安全に行えない場合は、ラックからノードを取り出してください。

b) [ノード上部カバーの取り外し \(36 ページ\)](#) の説明に従ってノードから上部カバーを取り外します。

ステップ 6 ノードから既存のストレージコントローラカードを取り外します。

(注) このノードのコントロールカードはプラスチック製のキャリアフレーム内部に取り付けられているため、カードを内側のシャーシウォールに固定しやすくなります。既存のカードからこのプラスチック製キャリアフレームを取り外す必要はありません。

a) 既存のカードからケーブルを外します。

b) カードの青色のイジェクトレバーを持ち上げ、マザーボードのソケットからカードを外します。

c) カードのキャリアフレームをまっすぐ持ち上げ、カードをマザーボードソケットから外し、シャーシウォールのペグからフレームを外します。

ステップ 7 新しいストレージコントローラカードを取り付けます。

a) カードの端をマザーボードのソケットの位置に合わせます。同時に、キャリアフレームの後ろにある 2 つのスロットを、内側シャーシウォールのペグの位置に合わせます。

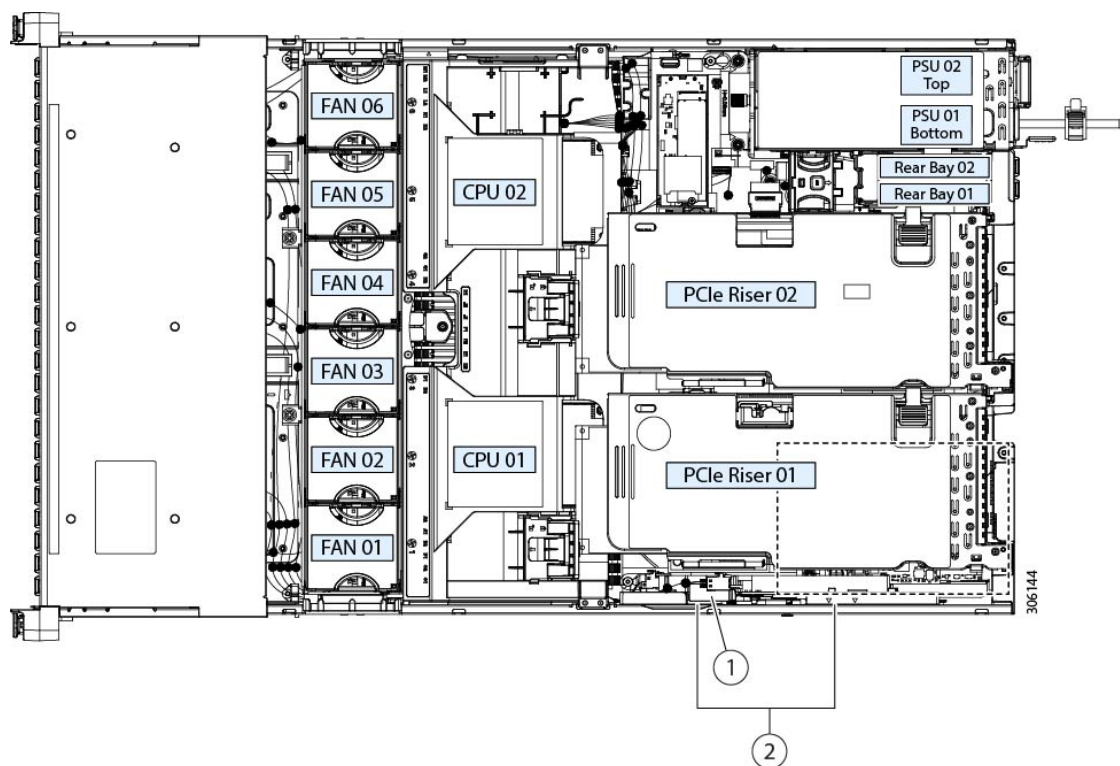
b) カードの両隅を押し、ライザーソケットにコネクタを装着します。同時に、キャリアフレームのスロットが内側シャーシウォールのペグに収まっていることを確認します。

- c) カードの青色のイジェクト レバーを完全に閉じ、ソケットにカードを固定します。
- d) 新しいカードに SAS/SATA ケーブルを接続します。

ステップ 8 ノードに上部カバーを戻します。

ステップ 9 ノードをラックの元の位置に戻し、ケーブルを再度接続したら、電源ボタンを押してノードの電源をオンにします。

図 44:ストレージコントローラ カードの交換



1	カード上端の青色のイジェクタ レバー	2	内側シャーシウォールのペグ (4 個)
---	--------------------	---	---------------------

ステップ 10 [Cisco UCS Manager を使用したノードの再稼働 \(35 ページ\)](#) の説明に従い、UCS Manager を使用してノードを再稼働します。

ステップ 11 [HX ノードとサービス プロファイルの関連付け \(35 ページ\)](#) の説明に従って、ノードを UCS Manager サービス プロファイルに関連付けます。

ステップ 12 ESXi リポート後に、[HX メンテナンスモードの終了 \(36 ページ\)](#) の説明に従って HX メンテナンスモードを終了します。

microSD カードの交換

PCIe ライザー 1 の上部に、microSD カード用のソケットが 1 つあります。



注意 データの損失を避けるため、動作中（アクティビティ LED がオレンジ色に変化）に microSD カードをホット スワップすることは避けてください。アクティビティ LED は、microSD カードが更新中または削除中にオレンジ色に変化します。

ステップ 1 HX メンテナンス モードでの vSphere を使用したシャットダウン（33 ページ）の記述に従って、ノードを Cisco HX メンテナンス モードにします。

ステップ 2 ノードのシャットダウンと電源切断（32 ページ）の説明に従って、ノードをシャットダウンします。

ステップ 3 Cisco UCS Manager を使用したノードの停止（31 ページ）の説明に従い、UCS Manager を使用してノードをデコミッションします。

注意 ノードがシャットダウンされてスタンバイ電源モードになった後も、電流は引き続きノード上を流れ続けます。完全に電源を取り外すには、ノード内の電源装置からすべての電源コードを取り外す必要があります。

ステップ 4 すべての電源装置からすべての電源ケーブルを外します。

ステップ 5 既存の microSD カードを取り外します。

a) 上部カバーを取り外せるように、ノードをラックの前方に引き出します。場合によっては、背面パネルからケーブルを取り外して隙間を空ける必要があります。

注意 コンポーネントへの接触や確認作業を安全に行えない場合は、ラックからノードを取り出してください。

b) ノード上部カバーの取り外し（36 ページ）の説明に従ってノードから上部カバーを取り外します。

c) microSD カードを見つけます。ソケットは、PCIe ライザー 1 の上部、プラスチック製カバーの下にあります。

d) 固定具を指先で押してプラスチック製ソケット カバーを開き、microSD カードにアクセスできる十分な隙間を作ります。次に microSD カードを上から押し込んでから離し、カードが外れるようにします。

e) microSD カードをつかみ、ソケットから持ち上げます。

ステップ 6 新しい microSD カードを装着します。

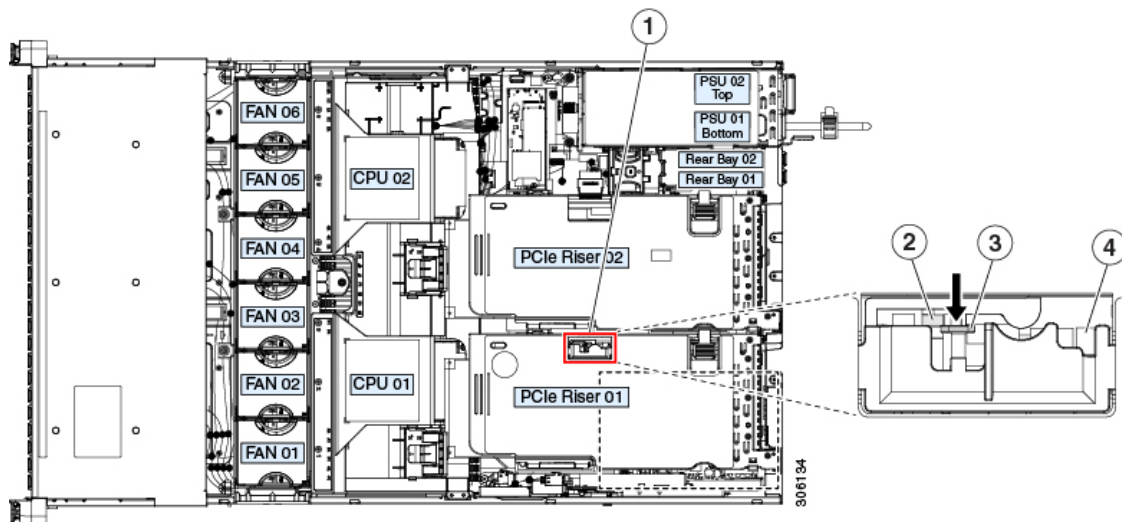
a) プラスチック製カバーの固定具を指先で開いたまま、新しい microSD カードをソケットの位置に合わせます。

b) カチッと音がしてソケットの所定の位置にロックされるまで、カードをゆっくりと押し下げます。

c) ノードに上部カバーを戻します。

d) ノードをラックの元の位置に戻し、ケーブルを再度接続したら、電源ボタンを押してノードの電源をオンにします。

図 45: 内部 microSD カード ソケットの位置



1	PCIe ライザー 1 上部の microSD カード ソケットの場所	3	プラスチック製固定具（押し開いてソケットにアクセスします）
2	プラスチック製固定具の下の microSD カードソケット	4	microSD アクティビティ LED

ステップ 7 [Cisco UCS Manager を使用したノードの再稼働 \(35 ページ\)](#) の説明に従い、UCS Manager を使用してノードを再稼働します。

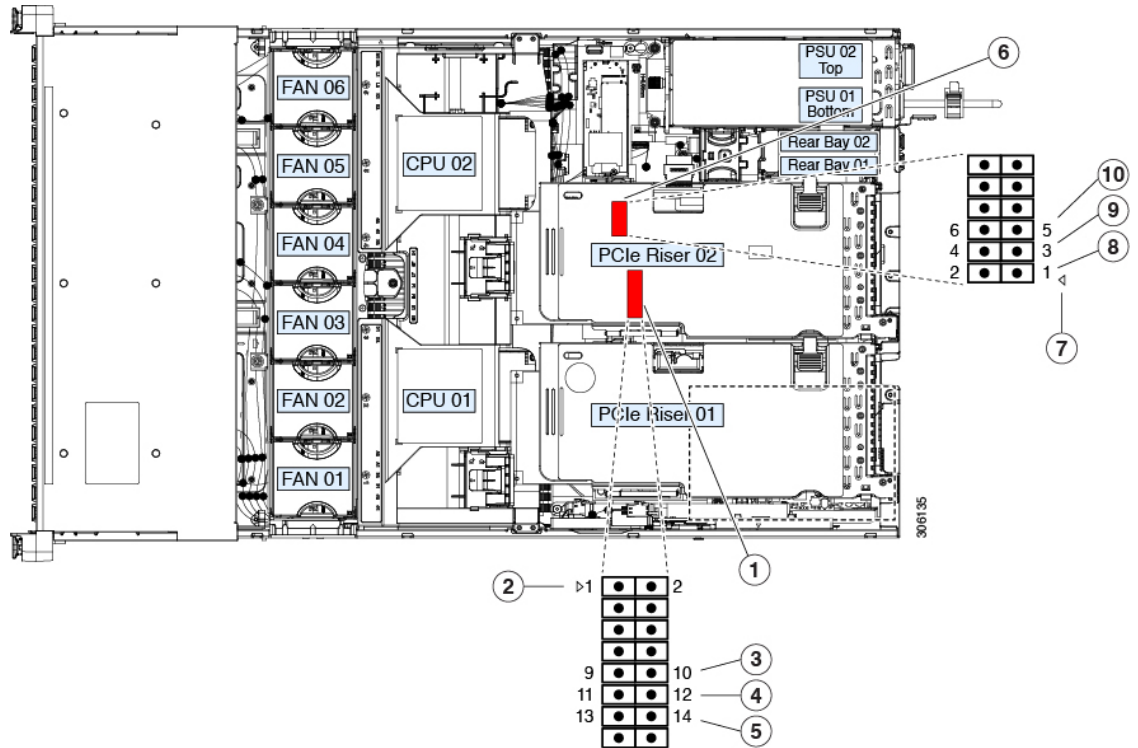
ステップ 8 [HX ノードとサービスプロファイルの関連付け \(35 ページ\)](#) の説明に従って、ノードを UCS Manager サービスプロファイルに関連付けます。

ステップ 9 ESXi リポート後に、[HX メンテナンス モードの終了 \(36 ページ\)](#) の説明に従って HX メンテナンス モードを終了します。

サービス ヘッダーおよびジャンパ

このノードは、特定のサービスおよびデバッグ機能のジャンパを設定できる2つのヘッダーブロック (J38、J39) を備えています。

図 46: サービス ヘッダー ブロック J38 および J39 の場所



1	ヘッダー ブロック J38 の場所	6	ヘッダー ブロック J39 の場所
2	J38 ピン 1 の矢印（マザーボード上に印字）	7	J39 ピン 1 の矢印（マザーボード上に印字）
3	CMOS をクリア : J38 ピン 9 ~ 10	8	代替イメージから Cisco IMC を起動 : J39 ピン 1 ~ 2
4	BIOS を回復 : J38 ピン 11 ~ 12	9	Cisco IMC のパスワードをデフォルトにリセット : J39 ピン 3 ~ 4
5	パスワードをクリア : J38 ピン 13 ~ 14	10	Cisco IMC をデフォルトにリセット : J39 ピン 5 ~ 6

CMOS クリア ヘッダー（J38、ピン 9～10）の使用

このスイッチで、システムがハングアップしたときにノードの CMOS 設定をクリアできます。たとえば、設定が正しくないためにノードがハングアップしてブートしなくなった場合に、このジャンパを使って設定を無効化し、デフォルト設定を使って再起動できます。



注意 CMOS をクリアすることによってカスタマイズされた設定が削除されるため、データが失われることがあります。この CMOS のクリア手順を使用する前に BIOS に必要なカスタマイズされた設定を書き留めます。

ステップ 1 HX メンテナンス モードでの vSphere を使用したシャットダウン (33 ページ) の記述に従って、ノードを Cisco HX メンテナンス モードにします。

ステップ 2 ノードのシャットダウンと電源切断 (32 ページ) の説明に従って、ノードをシャットダウンします。

ステップ 3 Cisco UCS Manager を使用したノードの停止 (31 ページ) の説明に従い、UCS Manager を使用してノードをデコミッションします。

注意 ノードがシャットダウンされてスタンバイ電源モードになった後も、電流は引き続きノード上を流れ続けます。完全に電源を取り外すには、ノード内の電源装置からすべての電源コードを取り外す必要があります。

ステップ 4 すべての電源装置からすべての電源ケーブルを外します。

ステップ 5 上部カバーを取り外せるように、ノードをラックの前方に引き出します。場合によっては、背面パネルからケーブルを取り外して隙間を空ける必要があります。

注意 コンポーネントへの接触や確認作業を安全に行えない場合は、ラックからノードを取り出してください。

ステップ 6 ノード上部カバーの取り外し (36 ページ) の説明に従ってノードから上部カバーを取り外します。

ステップ 7 J38 ピン 9 および 10 に 2 ピン ジャンパを取り付けます。

ステップ 8 上部カバーと AC 電源コードをもう一度ノードに取り付けます。ノードの電源がスタンバイ電源モードになり、前面パネルの電源 LED がオレンジ色に点灯します。

ステップ 9 前面パネルの電源ボタンを押して、ノードを主電源モードに戻します。電源 LED が緑色になれば、ノードは主電源モードです。

(注) リセットを完了するには、ノード全体が再起動して主電源モードになるようにする必要があります。ホスト CPU が実行されていないと、ジャンパの状態は判別できません。

ステップ 10 電源ボタンを押し、ノードをシャットダウンしてスタンバイ電源モードにし、電流が流れないようにするために AC 電源コードを抜きます。

ステップ 11 ノードの上部カバーを外します。

ステップ 12 取り付けたジャンパを取り外します。

(注) ジャンパを取り外さないと、ノードの電源を再投入するたびに CMOS 設定がデフォルトにリセットされます。

ステップ 13 上部カバーを交換し、ラックのノードを交換し、電源コードおよびその他のケーブルを交換したら、電源ボタンを押してノードの電源をオンにします。

ステップ 14 Cisco UCS Manager を使用したノードの再稼働 (35 ページ) の説明に従い、UCS Manager を使用してノードを再稼働します。

- ステップ 15 HX ノードとサービス プロファイルの関連付け（35 ページ）の説明に従って、ノードを UCS Manager サービス プロファイルに関連付けます。
- ステップ 16 ESXi リブート後に、HX メンテナンス モードの終了（36 ページ）の説明に従って HX メンテナンス モードを終了します。

BIOS リカバリ ヘッダー（J38、ピン 11～12）の使用

どのステージで BIOS が破損しているかにより、さまざまな動作が発生することがあります。

- BIOS BootBlock が破損すると、システムが次のメッセージで停止する場合があります。
Initializing and configuring memory/hardware
- ブートブロック以外が破損している場合は、次のようなメッセージが表示されます。

```
****BIOS FLASH IMAGE CORRUPTED****  
Flash a valid BIOS capsule file using Cisco IMC WebGUI or CLI interface.  
IF Cisco IMC INTERFACE IS NOT AVAILABLE, FOLLOW THE STEPS MENTIONED BELOW.  
1. Connect the USB stick with bios.cap file in root folder.  
2. Reset the host.  
IF THESE STEPS DO NOT RECOVER THE BIOS  
1. Power off the system.  
2. Mount recovery jumper.  
3. Connect the USB stick with bios.cap file in root folder.  
4. Power on the system.  
Wait for a few seconds if already plugged in the USB stick.  
REFER TO SYSTEM MANUAL FOR ANY ISSUES.
```



- (注) 上部に表示されるメッセージによって示されるように BIOS を回復するには、2 種類の方法があります。まず、手順 1 を試行します。この手順で BIOS が回復しない場合は、手順 2 を使用します。

手順 1 : bios.cap ファイルを使った再起動

ステップ 1 BIOS 更新パッケージをダウンロードし、一時的な場所に保存して展開します。

ステップ 2 展開したリカバリ フォルダ内のファイルを、USB ドライブのルート ディレクトリにコピーします。リカバリ フォルダにはこの手順に必要な bios.cap ファイルが含まれます。

- (注) bios.cap ファイルは、USB ドライブのルート ディレクトリにある必要があります。このファイルの名前を変更しないでください。USB ドライブは、FAT16 または FAT32 ファイル システムでフォーマットする必要があります。

ステップ 3 USB ドライブをノードの USB ポートに挿入します。

ステップ 4 ノードをリブートします。

ステップ 5 前面パネルの電源ボタンを押して、ノードを主電源モードに戻します。

ノードが、更新された BIOS ブートブロックでブートします。BIOS が USB ドライブの有効な recovery.cap ファイルを検出すると、次のメッセージが表示されます。

```
Found a valid recovery file...Transferring to Cisco IMC
System would flash the BIOS image now...
System would restart with recovered image after a few seconds...
```

ステップ 6 ノードの BIOS 更新が完了するのを待ってから、USB ドライブをノードから取り外します。

(注) BIOS の更新中に、Cisco IMC はノードをシャットダウンし、画面が約 10 分間空白になります。更新中は、電源コードを外さないでください。更新が完了すると、Cisco IMC はノードの電源を投入します。

手順 2 : BIOS リカバリ ヘッダーおよび bios.cap ファイルの使用

ステップ 1 BIOS 更新パッケージをダウンロードし、一時的な場所に保存して展開します。

ステップ 2 展開したリカバリフォルダ内のファイルを、USB ドライブのルートディレクトリにコピーします。リカバリ フォルダにはこの手順に必要な bios.cap ファイルが含まれます。

(注) bios.cap ファイルは、USB ドライブのルートディレクトリにある必要があります。このファイルの名前を変更しないでください。USB ドライブは、FAT16 または FAT32 ファイルシステムでフォーマットする必要があります。

ステップ 3 HX メンテナンス モードでの vSphere を使用したシャットダウン (33 ページ) の記述に従って、ノードを Cisco HX メンテナンス モードにします。

ステップ 4 ノードのシャットダウンと電源切断 (32 ページ) の説明に従って、ノードをシャットダウンします。

ステップ 5 Cisco UCS Manager を使用したノードの停止 (31 ページ) の説明に従い、UCS Manager を使用してノードをデコミッションします。

注意 ノードがシャットダウンされてスタンバイ電源モードになった後も、電流は引き続きノード上を流れ続けます。完全に電源を取り外すには、ノード内の電源装置からすべての電源コードを取り外す必要があります。

ステップ 6 すべての電源装置からすべての電源ケーブルを外します。

ステップ 7 上部カバーを取り外せるように、ノードをラックの前方に引き出します。場合によっては、背面パネルからケーブルを取り外して隙間を空ける必要があります。

注意 コンポーネントへの接触や確認作業を安全に行えない場合は、ラックからノードを取り出してください。

ステップ 8 ノード上部カバーの取り外し (36 ページ) の説明に従ってノードから上部カバーを取り外します。

ステップ 9 J38 ピン 11 および 12 に 2 ピン ジャンパを取り付けます。

ステップ 10 AC 電源コードをノードに再度取り付けます。ノードの電源がスタンバイ電源モードになります。

ステップ 11 ステップ 2 で準備した USB メモリをノードの USB ポートに挿入します。

ステップ 12 前面パネルの電源ボタンを押して、ノードを主電源モードに戻します。

ノードが、更新された BIOS ブートブロックでブートします。BIOS が USB ドライブの有効な bios.cap ファイルを検出すると、次のメッセージが表示されます。

```
Found a valid recovery file...Transferring to Cisco IMC
System would flash the BIOS image now...
System would restart with recovered image after a few seconds...
```

ステップ 13 ノードの BIOS 更新が完了するのを待ってから、USB ドライブをノードから取り外します。

(注) BIOS の更新中に、Cisco IMC はノードをシャットダウンし、画面が約 10 分間空白になります。更新中は、電源コードを外さないでください。更新が完了すると、Cisco IMC はノードの電源を投入します。

ステップ 14 ノードが完全にブートした後に、ノードの電源を再び切り、すべての電源コードを外します。

ステップ 15 取り付けしたジャンパを取り外します。

(注) リカバリ完了後にジャンパを取り外さない場合、「Please remove the recovery jumper」と表示されます。

ステップ 16 上部カバーを交換し、ラックのノードを交換し、電源コードおよびその他のケーブルを交換したら、電源ボタンを押してノードの電源をオンにします。

ステップ 17 Cisco UCS Manager を使用したノードの再稼働 (35 ページ) の説明に従い、UCS Manager を使用してノードを再稼働します。

ステップ 18 HX ノードとサービス プロファイルの関連付け (35 ページ) の説明に従って、ノードを UCS Manager サービス プロファイルに関連付けます。

ステップ 19 ESXi リブート後に、HX メンテナンスモードの終了 (36 ページ) の説明に従って HX メンテナンスモードを終了します。

パスワードクリアヘッダー（J38、ピン13～14）の使用

このスイッチを使用すると、管理者パスワードをクリアできます。

ステップ 1 HX メンテナンスモードでの vSphere を使用したシャットダウン (33 ページ) の記述に従って、ノードを Cisco HX メンテナンスモードにします。

ステップ 2 ノードのシャットダウンと電源切断 (32 ページ) の説明に従って、ノードをシャットダウンします。

ステップ 3 Cisco UCS Manager を使用したノードの停止 (31 ページ) の説明に従い、UCS Manager を使用してノードをデコミッションします。

注意 ノードがシャットダウンされてスタンバイ電源モードになった後も、電流は引き続きノード上を流れ続けます。完全に電源を取り外すには、ノード内の電源装置からすべての電源コードを取り外す必要があります。

ステップ 4 すべての電源装置からすべての電源ケーブルを外します。

ステップ 5 上部カバーを取り外せるように、ノードをラックの前方に引き出します。場合によっては、背面パネルからケーブルを取り外して隙間を空ける必要があります。

注意 コンポーネントへの接触や確認作業を安全に行えない場合は、ラックからノードを取り出してください。

- ステップ 6** ノード上部カバーの取り外し（36 ページ）の説明に従ってノードから上部カバーを取り外します。
- ステップ 7** J38 ピン 13 および 14 に 2 ピン ジャンパを取り付けます。
- ステップ 8** 上部カバーと AC 電源コードをもう一度ノードに取り付けます。ノードの電源がスタンバイ電源モードになり、前面パネルの電源 LED がオレンジ色に点灯します。
- ステップ 9** 前面パネルの電源ボタンを押して、ノードを主電源モードに戻します。電源 LED が緑色になれば、ノードは主電源モードです。
- （注） リセットを完了するには、ノード全体が再起動して主電源モードになるようにする必要があります。ホスト CPU が実行されていないと、ジャンパの状態は判別できません。
- ステップ 10** 電源ボタンを押し、ノードをシャットダウンしてスタンバイ電源モードにし、電流が流れないようにするために AC 電源コードを抜きます。
- ステップ 11** ノードの上部カバーを外します。
- ステップ 12** 取り付けしたジャンパを取り外します。
- （注） ジャンパを取り外さないと、ノードの電源を入れ直すたびにパスワードがクリアされます。
- ステップ 13** 上部カバーを交換し、ラックのノードを交換し、電源コードおよびその他のケーブルを交換したら、電源ボタンを押してノードの電源をオンにします。
- ステップ 14** Cisco UCS Manager を使用したノードの再稼働（35 ページ）の説明に従い、UCS Manager を使用してノードを再稼働します。
- ステップ 15** HX ノードとサービス プロファイルの関連付け（35 ページ）の説明に従って、ノードを UCS Manager サービス プロファイルに関連付けます。
- ステップ 16** ESXi リポート後に、HX メンテナンスモードの終了（36 ページ）の説明に従って HX メンテナンスモードを終了します。

Cisco IMC 代替イメージ起動ヘッダー（J39、ピン1～2）の使用

この Cisco IMC デバッグ ヘッダーを使用して、Cisco IMC 代替イメージからシステムを強制的に起動することができます。

- ステップ 1** HX メンテナンスモードでの vSphere を使用したシャットダウン（33 ページ）の記述に従って、ノードを Cisco HX メンテナンスモードにします。
- ステップ 2** ノードのシャットダウンと電源切断（32 ページ）の説明に従って、ノードをシャットダウンします。
- ステップ 3** Cisco UCS Manager を使用したノードの停止（31 ページ）の説明に従い、UCS Manager を使用してノードをデコミッションします。
- 注意** ノードがシャットダウンされてスタンバイ電源モードになった後も、電流は引き続きノード上を流れ続けます。完全に電源を取り外すには、ノード内の電源装置からすべての電源コードを取り外す必要があります。

- ステップ 4** すべての電源装置からすべての電源ケーブルを外します。
- ステップ 5** 上部カバーを取り外せるように、ノードをラックの前方に引き出します。場合によっては、背面パネルからケーブルを取り外して隙間を空ける必要があります。
- 注意** コンポーネントへの接触や確認作業を安全に行えない場合は、ラックからノードを取り出してください。
- ステップ 6** [ノード上部カバーの取り外し \(36 ページ\)](#) の説明に従ってノードから上部カバーを取り外します。
- ステップ 7** J39 のピン 1 と 2 の間に 2 ピンのジャンパを取り付けます。
- ステップ 8** 上部カバーと AC 電源コードをもう一度ノードに取り付けます。ノードの電源がスタンバイ電源モードになり、前面パネルの電源 LED がオレンジ色に点灯します。
- ステップ 9** 前面パネルの電源ボタンを押して、ノードを主電源モードに戻します。電源 LED が緑色になれば、ノードは主電源モードです。
- (注) 次回 Cisco IMC にログインすると、次のようなメッセージが表示されます。
- ```
'Boot from alternate image' debug functionality is enabled.
CIMC will boot from alternate image on next reboot or input power cycle.
```
- (注) ジャンパを取り外さないと、ノードの電源を再投入するか、または Cisco IMC を再起動するたびに、Cisco IMC 代替イメージからノードが起動します。
- ステップ 10** ジャンパを取り外すには、電源ボタンを押し、ノードをシャットダウンしてスタンバイ電源モードにし、電流が流れないようにするために AC 電源コードを抜きます。
- ステップ 11** ノードの上部カバーを外します。
- ステップ 12** 取り付けたジャンパを取り外します。
- ステップ 13** 上部カバーを交換し、ラックのノードを交換し、電源コードおよびその他のケーブルを交換したら、電源ボタンを押してノードの電源をオンにします。
- ステップ 14** [Cisco UCS Manager を使用したノードの再稼働 \(35 ページ\)](#) の説明に従い、UCS Manager を使用してノードを再稼働します。
- ステップ 15** [HX ノードとサービス プロファイルの関連付け \(35 ページ\)](#) の説明に従って、ノードを UCS Manager サービス プロファイルに関連付けます。
- ステップ 16** ESXi リブート後に、[HX メンテナンス モードの終了 \(36 ページ\)](#) の説明に従って HX メンテナンス モードを終了します。

## Cisco IMC パスワード デフォルト リセット ヘッダー (J39、ピン 3 ~ 4) の使用

この Cisco IMC デバッグ ヘッダーを使用して、Cisco IMC パスワードを強制的にデフォルトに戻すことができます。

- ステップ 1** [HX メンテナンス モードでの vSphere を使用したシャットダウン \(33 ページ\)](#) の記述に従って、ノードを Cisco HX メンテナンス モードにします。

- ステップ 2** ノードのシャットダウンと電源切断 (32 ページ) の説明に従って、ノードをシャットダウンします。
- ステップ 3** Cisco UCS Manager を使用したノードの停止 (31 ページ) の説明に従い、UCS Manager を使用してノードをデコミッションします。
- 注意** ノードがシャットダウンされてスタンバイ電源モードになった後も、電流は引き続きノード上を流れ続けます。完全に電源を取り外すには、ノード内の電源装置からすべての電源コードを取り外す必要があります。
- ステップ 4** すべての電源装置からすべての電源ケーブルを外します。
- ステップ 5** 上部カバーを取り外せるように、ノードをラックの前方に引き出します。場合によっては、背面パネルからケーブルを取り外して隙間を空ける必要があります。
- 注意** コンポーネントへの接触や確認作業を安全に行えない場合は、ラックからノードを取り出してください。
- ステップ 6** ノード上部カバーの取り外し (36 ページ) の説明に従ってノードから上部カバーを取り外します。
- ステップ 7** J39 のピン 3 と 4 の間に 2 ピンのジャンパを取り付けます。
- ステップ 8** 上部カバーと AC 電源コードをもう一度ノードに取り付けます。ノードの電源がスタンバイ電源モードになり、前面パネルの電源 LED がオレンジ色に点灯します。
- ステップ 9** 前面パネルの電源ボタンを押して、ノードを主電源モードに戻します。電源 LED が緑色になれば、ノードは主電源モードです。
- (注) 次回 Cisco IMC にログインすると、次のようなメッセージが表示されます。
- ```
'Reset to default CIMC password' debug functionality is enabled.  
On input power cycle, CIMC password will be reset to defaults.
```
- (注) ジャンパを取り外さないと、ノードの電源を再投入するたびに Cisco IMC パスワードがデフォルトにリセットされます。Cisco IMC を再起動する場合は、ジャンパは影響を与えません。
- ステップ 10** ジャンパを取り外すには、電源ボタンを押し、ノードをシャットダウンしてスタンバイ電源モードにし、電流が流れないようにするために AC 電源コードを抜きます。
- ステップ 11** ノードの上部カバーを外します。
- ステップ 12** 取り付けたジャンパを取り外します。
- ステップ 13** 上部カバーを交換し、ラックのノードを交換し、電源コードおよびその他のケーブルを交換したら、電源ボタンを押してノードの電源をオンにします。
- ステップ 14** Cisco UCS Manager を使用したノードの再稼働 (35 ページ) の説明に従い、UCS Manager を使用してノードを再稼働します。
- ステップ 15** HX ノードとサービス プロファイルの関連付け (35 ページ) の説明に従って、ノードを UCS Manager サービス プロファイルに関連付けます。
- ステップ 16** ESXi リブート後に、HX メンテナンスモードの終了 (36 ページ) の説明に従って HX メンテナンスモードを終了します。

Cisco IMC デフォルトリセットヘッダー (J39、ピン5~6) の使用

この Cisco IMC デバッグヘッダーを使用して、Cisco IMC 設定を強制的にデフォルトに戻すことができます。

- ステップ 1** [HX メンテナンスモードでの vSphere を使用したシャットダウン \(33 ページ\)](#) の記述に従って、ノードを Cisco HX メンテナンスモードにします。
- ステップ 2** [ノードのシャットダウンと電源切断 \(32 ページ\)](#) の説明に従って、ノードをシャットダウンします。
- ステップ 3** [Cisco UCS Manager を使用したノードの停止 \(31 ページ\)](#) の説明に従い、UCS Manager を使用してノードをデコミッションします。
- 注意** ノードがシャットダウンされてスタンバイ電源モードになった後も、電流は引き続きノード上を流れ続けます。完全に電源を取り外すには、ノード内の電源装置からすべての電源コードを取り外す必要があります。
- ステップ 4** すべての電源装置からすべての電源ケーブルを外します。
- ステップ 5** 上部カバーを取り外せるように、ノードをラックの前方に引き出します。場合によっては、背面パネルからケーブルを取り外して隙間を空ける必要があります。
- 注意** コンポーネントへの接触や確認作業を安全に行えない場合は、ラックからノードを取り出してください。
- ステップ 6** [ノード上部カバーの取り外し \(36 ページ\)](#) の説明に従ってノードから上部カバーを取り外します。
- ステップ 7** J39 のピン 5 と 6 の間に 2 ピンのジャンパを取り付けます。
- ステップ 8** 上部カバーと AC 電源コードをもう一度ノードに取り付けます。ノードの電源がスタンバイ電源モードになり、前面パネルの電源 LED がオレンジ色に点灯します。
- ステップ 9** 前面パネルの電源ボタンを押して、ノードを主電源モードに戻します。電源 LED が緑色になれば、ノードは主電源モードです。
- (注) 次回 Cisco IMC にログインすると、次のようなメッセージが表示されます。
- ```
'CIMC reset to factory defaults' debug functionality is enabled.
On input power cycle, CIMC will be reset to factory defaults.
```
- (注) このジャンパを取り外さないと、ノードの電源を入れ直すたびに Cisco IMC の設定がデフォルトにリセットされます。Cisco IMC を再起動する場合は、ジャンパは影響を与えません。
- ステップ 10** ジャンパを取り外すには、電源ボタンを押して、ノードをシャットダウンしてスタンバイ電源モードにし、電流が流れないようにするために AC 電源コードを抜きます。
- ステップ 11** ノードの上部カバーを外します。
- ステップ 12** 取り付けたジャンパを取り外します。
- ステップ 13** 上部カバーを交換し、ラックのノードを交換し、電源コードおよびその他のケーブルを交換したら、電源ボタンを押してノードの電源をオンにします。
- ステップ 14** [Cisco UCS Manager を使用したノードの再稼働 \(35 ページ\)](#) の説明に従い、UCS Manager を使用してノードを再稼働します。

ステップ 15 [HX ノードとサービス プロファイルの関連付け \(35 ページ\)](#) の説明に従って、ノードを UCS Manager サービス プロファイルに関連付けます。

ステップ 16 ESXi リブート後に、[HX メンテナンスモードの終了 \(36 ページ\)](#) の説明に従って HX メンテナンスモードを終了します。

---

## スタンドアロンモードでのノードの設定



---

(注) HX シリーズ ノードは、UCS Manager による制御モードで常に管理されます。この項は、トラブルシューティングのためにノードをスタンドアロンモードにする必要がある場合のみ含まれます。HX シリーズ ノードの通常運用にはこの設定を使用しないでください。

---

## ノードの初期設定 (スタンドアロン)



---

(注) ここでは、ノードをスタンドアロンモードで使用する場合のノードの電源投入方法、IP アドレスの割り当て方法、ノード管理への接続方法について説明します。

---

### ノードのデフォルト設定

ノードは次のデフォルト設定で出荷されます。

- NIC モードは *Shared LOM EXT* です。

Shared LOM EXT モードでは、1 Gb/10 Gb イーサネット ポートおよび取り付け済みの Cisco 仮想インターフェイスカード (VIC) 上のすべてのポートが、Cisco Integrated Management Interface (Cisco IMC) にアクセスできます。10/100/1000 専用管理ポートを使用して Cisco IMC にアクセスする場合は、[Cisco IMC 設定ユーティリティを使用したノードのセットアップ \(105 ページ\)](#) の説明に従って、ノードに接続して NIC モードを変更できます。

- NIC の冗長性はアクティブ-アクティブです。すべてのイーサネット ポートが同時に使用されます。
- DHCP は有効になっています。
- IPv4 は有効です。

### 接続方法

システムに接続して初期設定を行うには、次の 2 つの方法があります。



- ローカル設定：キーボードとモニタをシステムに直接接続して設定を行う場合は、この手順を使用します。この手順では、KVM ケーブル（Cisco PID N20-BKVM）またはノードの背面にあるポートが使用できます。
- リモート設定：専用管理 LAN 経由で設定を行う場合は、この手順を使用します。



(注) システムをリモートで設定するには、システムと同じネットワーク上に DHCP サーバが存在する必要があります。このノードの MAC アドレスの範囲を、DHCP サーバにあらかじめ設定しておく必要があります。MAC アドレスは、前面パネルの引き抜きアセットタグにあるラベルに印字されています。このノードでは、Cisco IMC に 6 つの MAC アドレスの範囲が割り当てられています。ラベルに印字されている MAC アドレスは、6 つの連続 MAC アドレスのうち最初のものです。

## スタンドアロン設定のためのノードへのローカル接続

この手順には、次の機器が必要です。

- VGA モニタ
- USB キーボード
- サポートされている Cisco KVM ケーブル（Cisco PID N20-BKVM）、または USB ケーブルと VGA DB-15 ケーブル

- ステップ 1** 電源コードをノードの各電源装置に接続し、次に、接地された電源コンセントに各コードを接続します。
- 初回のブート時には、ノードが起動してスタンバイ電源モードになるまでに約 2 分かかります。システムの電源ステータスは、前面パネルのシステムの電源ステータス LED で確認できます。LED がオレンジの場合、サーバはスタンバイ電源モードです。
- ステップ 2** 次のいずれかの方法を使用して、USB キーボードと VGA モニタをノードに接続します。
- オプションの KVM ケーブル（Cisco PID N20-BKVM）を前面パネルの KVM コネクタに接続します。USB キーボードと VGA モニタを KVM ケーブルに接続します。
  - USB キーボードと VGA モニタを背面パネルの対応するコネクタに接続します。
- ステップ 3** Cisco IMC 設定ユーティリティを開きます。
- a) 前面パネルの電源ボタンを 4 秒間長押しして、ノードを起動します。
  - b) ブートアップ時に、Cisco IMC 設定ユーティリティを開くよう求められたら F8 を押します。
- ステップ 4** [Cisco IMC 設定ユーティリティを使用したノードのセットアップ（105 ページ）](#)に進みます。

## スタンドアロン設定のためのノードへのリモート接続

この手順には、次の機器が必要です。

- 管理 LAN に接続された RJ-45 イーサネット ケーブル X 1。

### 始める前に



- (注) システムをリモートで設定するには、システムと同じネットワーク上に DHCP サーバが存在する必要があります。このノードの MAC アドレスの範囲を、DHCP サーバにあらかじめ設定しておく必要があります。MAC アドレスは、前面パネルの引き抜きアセット タグにあるラベルに印字されています。このノードでは、Cisco IMC に 6 つの MAC アドレスの範囲が割り当てられています。ラベルに印字されている MAC アドレスは、6 つの連続 MAC アドレスのうち最初のものであります。

- ステップ 1** 電源コードをノードの各電源装置に接続し、次に、接地された電源コンセントに各コードを接続します。
- 初回のブート時には、ノードが起動してスタンバイ電源モードになるまでに約 2 分かかります。システムの電源ステータスは、前面パネルのシステムの電源ステータス LED で確認できます。LED がオレンジの場合、サーバはスタンバイ電源モードです。
- ステップ 2** 管理イーサネット ケーブルを背面パネルの専用管理ポートに差し込みます。
- ステップ 3** 事前設定された DHCP サーバで、ノードに IP アドレスを割り当てられるようにします。
- ステップ 4** 割り当てられた IP アドレスを使用して、ノードの Cisco IMC にアクセスし、ログインします。IP アドレスを特定するには、DHCP ノードの管理者に相談してください。
- (注) ノードのデフォルトのユーザ名は *admin* です。デフォルトパスワードは *password* です。
- ステップ 5** Cisco IMC ノードの [Summary] ページで、[Launch KVM Console] をクリックします。別の KVM コンソール ウィンドウが開きます。
- ステップ 6** Cisco IMC の [Summary] ページで、[Power Cycle node] をクリックします。システムがリブートします。
- ステップ 7** KVM コンソール ウィンドウを選択します。
- (注) 次のキーボード操作を有効にするには、KVM コンソール ウィンドウがアクティブ ウィンドウである必要があります。
- ステップ 8** プロンプトが表示されたら、F8 を押して、Cisco IMC 設定ユーティリティを起動します。このユーティリティは、KVM コンソール ウィンドウで開きます。
- ステップ 9** [Cisco IMC 設定ユーティリティを使用したノードのセットアップ \(105 ページ\)](#) に進みます。

## Cisco IMC 設定ユーティリティを使用したノードのセットアップ

### 始める前に

ノードに接続して Cisco IMC 設定ユーティリティを開いた後に、次の手順を実行します。

**ステップ 1** NIC モードを設定して、サーバ管理用の Cisco IMC へのアクセスに使用するポートを選択します。

- **[Shared LOM EXT]** (デフォルト) : これは、工場出荷時設定の Shared LOM 拡張モードです。このモードでは、Shared LOM インターフェイスと Cisco Card インターフェイスの両方がイネーブルです。次のステップで、NIC 冗長性設定にデフォルトの **[Active-Active]** を選択する必要があります。

NIC モードでは、DHCP 応答が Shared LOM ポートと Cisco カードポートの両方に返されます。サーバがスタンドアロンモードであるために、Cisco カード接続でその IP アドレスが Cisco UCS Manager システムから取得されないと判別された場合は、その Cisco カードからのその後の DHCP 要求はディセーブルになります。スタンドアロンモードで Cisco カードを介して Cisco IMC に接続する場合は、Cisco Card NIC モードを使用します。

- **[Shared LOM]** : Cisco IMC へのアクセスに 1 Gb/10 Gb イーサネットポートを使用します。次のステップで、NIC 冗長性設定に **[Active-Active]** または **[Active-standby]** を選択する必要があります。
- **[Dedicated]** : Cisco IMC へのアクセスに専用管理ポートを使用します。次のステップで、NIC 冗長性設定に **[None]** を選択する必要があります。
- **[Cisco Card]** : Cisco IMC へのアクセスに取り付け済みの Cisco UCS 仮想インターフェイスカード (VIC) のポートを使用します。次のステップで、NIC 冗長性設定に **[Active-Active]** または **[Active-standby]** を選択する必要があります。

必須の VIC スロットの設定も下記で参照してください。

- **[VIC Slot]** : Cisco Card NIC モードを使用する場合にのみ、VIC を取り付けた場所に合わせて、この設定を選択する必要があります。Riser1、Riser2、または Flex-LOM (mLOM スロット) のいずれかを選択します。
  - **[Riser1]** を選択した場合は、スロット 1 に VIC を取り付ける必要があります。
  - **[Riser2]** を選択した場合は、スロット 2 に VIC を取り付ける必要があります。
  - **[Flex-LOM]** を選択した場合は、mLOM スロットに mLOM タイプの VIC を取り付ける必要があります。

**ステップ 2** 必要に応じて、NIC 冗長性を設定します。このサーバでは、次の 3 つの NIC 冗長性設定を行うことができます。

- **[None]** : イーサネットポートは個別に動作し、問題が発生した場合にフェールオーバーを行います。この設定は、専用 NIC モードでのみ使用できます。
- **[Active-standby]** : アクティブなイーサネットポートに障害が発生した場合、スタンバイポートにトラフィックがフェールオーバーします。Shared LOM と Cisco Card モードでは、それぞれ **[Active-standby]** と **[Active-active]** の設定を使用できます。

- **[Active-active]** (デフォルト) :すべてのイーサネットポートが同時に使用されます。Shared LOM EXT モードでは、この NIC 冗長性設定のみを使用する必要があります。Shared LOM と Cisco Card モードでは、それぞれ **[Active-standby]** と **[Active-active]** の設定を使用できます。

**ステップ 3** ダイナミック ネットワーク設定用に DHCP をイネーブルにするか、スタティック ネットワーク設定を開始するかを選択します。

(注) DHCP をイネーブルにするには、DHCP サーバにこのサーバの MAC アドレスの範囲をあらかじめ設定しておく必要があります。MAC アドレスはサーバ背面のラベルに印字されています。このサーバでは、Cisco IMC に 6 つの MAC アドレスの範囲が割り当てられています。ラベルに印字されている MAC アドレスは、6 つの連続 MAC アドレスのうち最初のものです。

静的 IPv4 および IPv6 設定には次が含まれます。

- Cisco IMC の IP アドレス。

IPv6 の場合、有効な値は 1 ~ 127 です。

- ゲートウェイ。

IPv6 の場合、ゲートウェイが不明な場合は、:: (コロン 2 つ) を入力して **none** のままに設定することができます。

- 優先 DNS サーバアドレス。

IPv6 の場合、:: (コロン 2 つ) を入力してこれを **none** のままに設定することができます。

**ステップ 4** (任意) VLAN の設定を行います。

**ステップ 5** F1 を押して 2 番目の設定ウィンドウに移動したら、次のステップに進みます。

2 番目のウィンドウで **F2** を押すと、最初のウィンドウに戻ることができます。

**ステップ 6** (任意) サーバのホスト名を設定します。

**ステップ 7** (任意) ダイナミック DNS をイネーブルにし、ダイナミック DNS (DDNS) ドメインを設定します。

**ステップ 8** (任意) [Factory Default] チェックボックスをオンにすると、サーバは出荷時の初期状態に戻ります。

**ステップ 9** (任意) デフォルトのユーザパスワードを設定します。

(注) サーバのデフォルトのユーザ名は **admin** です。デフォルトパスワードは **password** です。

**ステップ 10** (任意) ポート設定の自動ネゴシエーションをイネーブルにするか、ポート速度およびデュプレックスモードを手動で設定します。

(注) 自動ネゴシエーションは専用 NIC モードを使用する場合にのみ使用できます。自動ネゴシエーションはサーバが接続されているスイッチポートに基づいて自動的にポート速度およびデュプレックスモードを設定します。自動ネゴシエーションをディセーブルにした場合、ポート速度およびデュプレックスモードを手動で設定する必要があります。

**ステップ 11** (任意) ポートプロファイルとポート名をリセットします。

**ステップ 12** F5 を押して、行った設定に更新します。新しい設定が表示され、メッセージ「Network settings configured」が表示されるまでに約 45 秒かかる場合があります。その後、次の手順でサーバを再起動します。

**ステップ 13** F10 を押して設定を保存し、サーバを再起動します。

(注) DHCP のイネーブル化を選択した場合、動的に割り当てられた IP アドレスと MAC アドレスがブートアップ時にコンソール画面に表示されます。

---

#### 次のタスク

ブラウザと Cisco IMC の IP アドレスを使用して、Cisco IMC 管理インターフェイスに接続します。IP アドレスは、行った設定に基づいています (スタティック アドレスまたは DHCP サーバによって割り当てられたアドレス)。



---

(注) サーバのデフォルトのユーザ名は *admin* です。デフォルト パスワードは *password* です。

---





## 付録 **A**

# ノード仕様

- [物理仕様 \(109 ページ\)](#)
- [環境仕様 \(109 ページ\)](#)
- [電力仕様 \(110 ページ\)](#)
- [電源コードの仕様 \(113 ページ\)](#)

## 物理仕様

次の表に、ノードの物理仕様を示します。

表 11: 物理仕様

| 説明              | 仕様                                                               |
|-----------------|------------------------------------------------------------------|
| 高さ              | 86.4 mm (3.4 インチ)                                                |
| 幅               | 429.0 mm (16.9 インチ)                                              |
| 奥行 (長さ)         | サーバのみ : 740.3 mm (29.5 インチ)<br>サーバとスライドレール : 787.4 mm (31.0 インチ) |
| 最大重量 (フル装備シャーシ) | 26.1 Kg (57.5 ポンド)                                               |

## 環境仕様

次の表に、ノードの環境要件および仕様を示します。

表 12: 物理仕様

| 説明 | 仕様 |
|----|----|
|----|----|

|                                                                        |                                                                                                                                    |
|------------------------------------------------------------------------|------------------------------------------------------------------------------------------------------------------------------------|
| 温度（動作時）                                                                | 41 ~ 95 °F (5 ~ 35 °C)<br>海拔 305 m ごとに最高温度が 1 °C 低下。<br>詳細情報については、『Cisco ユニファイドコンピューティングシステムサイトプランニングガイド: データセンターの電源と冷却』を参照してください。 |
| 非動作時温度<br>（サーバが倉庫にあるか運送中の場合）                                           | -40 ~ 149 °F (-40 ~ 65 °C)                                                                                                         |
| 湿度（RH）（動作時）                                                            | 10 ~ 90 %                                                                                                                          |
| 湿度（RH）（非動作時）<br>（サーバが倉庫にあるか運送中の場合）                                     | 5 ~ 93%                                                                                                                            |
| 動作時高度                                                                  | 0 ~ 10,000 フィート                                                                                                                    |
| 非動作時高度<br>（サーバが倉庫にあるか運送中の場合）                                           | 0 ~ 40,000 フィート                                                                                                                    |
| 音響出力レベル<br>ISO7779 に基づく A 特性音響出力レベル LwAd (Bels) を測定<br>73°F (23°C) で動作 | 5.5                                                                                                                                |
| 騒音レベル<br>ISO7779 に基づく A 特性音圧レベル LpAm (dBA) を測定<br>73°F (23°C) で動作      | 40                                                                                                                                 |

## 電力仕様



- (注) ノードでは、タイプやワット数の異なる電源装置を組み合わせて使用しないでください。両方の電源装置が同じである必要があります。

次の URL にある Cisco UCS Power Calculator を使用すると、ご使用のノード構成の電源に関する詳細情報を取得できます。

<http://ucspowercalc.cisco.com> [英語]

サポート対象の電源装置オプションの電源仕様を次に示します。



## 1050 W AC 電源装置

ここでは、各 1050 W AC 電源装置の仕様を示します（Cisco 部品番号 HX-PSU1-1050W）。

表 13: 1050 W AC 仕様

| 説明             | 仕様                                                                  |
|----------------|---------------------------------------------------------------------|
| AC 入力電圧        | 公称範囲：100 ～ 120 VAC、200 ～ 240 VAC<br>(範囲：90 ～ 132 VAC、180 ～ 264 VAC) |
| AC 入力周波数       | 公称範囲：50 ～ 60 Hz<br>(範囲：47 ～ 63 Hz)                                  |
| 最大 AC 入力電流     | 100 VAC で 12.5 A<br>208 VAC で 6.0 A                                 |
| 最大入力電圧         | 1250 VA @ 100 VAC                                                   |
| 最大突入電流         | 15 A (サブサイクル期間)                                                     |
| 最大保留時間         | 1050 W で 12 ms                                                      |
| PSU あたりの最大出力電力 | 800 W @ 100 ～ 120 VAC<br>1050 W @ 200 ～ 240 VAC                     |
| 電源装置の出力電圧      | 12 VDC                                                              |
| 電源装置のスタンバイ電圧   | 12 VDC                                                              |
| 効率評価           | Climate Savers Platinum Efficiency (80 Plus Platinum 認証済み)          |
| フォーム ファクタ      | RSP2                                                                |
| 入力コネクタ         | IEC320 C14                                                          |

## 1600 W AC 電源装置

ここでは、各 1600 W AC 電源装置の仕様を示します（Cisco 製品番号 HX-PSU1-1600W）。

表 14: 1600 W AC 電源装置の仕様

| 説明 | 仕様 |
|----|----|
|----|----|

## 1050 W DC 電源装置

|                |                                                            |
|----------------|------------------------------------------------------------|
| AC 入力電圧        | 公称範囲：AC 200 ～ 240 V<br>(範囲：AC 180 ～ 264 V)                 |
| AC 入力周波数       | 公称範囲：50 ～ 60 Hz<br>(範囲：47 ～ 63 Hz)                         |
| 最大 AC 入力電流     | 200 VAC で 9.5 A                                            |
| 最大入力電圧         | 200 VAC で 1250 VA                                          |
| 最大突入電流         | 35 °C で 30 A                                               |
| 最大保留時間         | 1600 W で 80 ms                                             |
| PSU あたりの最大出力電力 | 200 ～ 240 VAC で 1600 W                                     |
| 電源装置の出力電圧      | 12 VDC                                                     |
| 電源装置のスタンバイ電圧   | 12 VDC                                                     |
| 効率評価           | Climate Savers Platinum Efficiency (80 Plus Platinum 認証済み) |
| フォーム ファクタ      | RSP2                                                       |
| 入力コネクタ         | IEC320 C14                                                 |

## 1050 W DC 電源装置

ここでは、各 1050 W DC 電源装置の仕様を示します (Cisco 部品番号 HX-PSUV2-1050DC)。

表 15: 1050 W DC 仕様

| 説明         | 仕様                                        |
|------------|-------------------------------------------|
| DC 入力電圧    | 公称範囲：-48 ～ -60 VDC<br>(範囲：-40 ～ -72 VDC)  |
| 最大 DC 入力電流 | 32 A (-40 VDC 動作時)                        |
| 最大入力ワット数   | 1234 W                                    |
| 最大突入電流     | 35 A (サブ サイクル期間)                          |
| 最大保留時間     | 100% の負荷で 5 ms (1050 W メインおよび 36 W スタンバイ) |

|                |                                                |
|----------------|------------------------------------------------|
| PSU あたりの最大出力電力 | 1050 W (DC 12 V 主電源)<br>36 W (DC 12 V スタンバイ電源) |
| 電源装置の出力電圧      | 12 VDC                                         |
| 電源装置のスタンバイ電圧   | 12 VDC                                         |
| 効率評価           | ≥ 92 % (負荷 50 %)                               |
| フォーム ファクタ      | RSP2                                           |
| 入力コネクタ         | 固定 3 線ブロック                                     |

## 電源コードの仕様

ノードの各電源装置には、電源コードがあります。ノードとの接続には、標準の電源コードまたはジャンパ電源コードを使用できます。ラック用の短い方のジャンパ電源コードは、必要に応じて標準の電源コードの代わりに使用できます。



(注) 使用できるのは、下の表に示す認定済みの電源コードまたはジャンパ電源コードだけです。

表 16: サポートされる電源コード

| Description                                                                   | 長さ (フィート) | 長さ (メートル) |
|-------------------------------------------------------------------------------|-----------|-----------|
| CAB-48DC-40A-8AWG<br>DC 電源コード、-48 VDC、40 A、8 AWG<br>3 線の 3 ソケット Mini-Fit コネクタ | 11.7      | 3.5』      |
| CAB-C13-C14-AC<br>電源コード、10 A、C13 ~ C14、埋め込み型コンセント                             | 9.8       | 3.0       |
| CAB-250V-10A-AR<br>AC 電源コード、250 V、10 A<br>アルゼンチン                              | 8.2       | 2.5       |
| CAB-C13-C14-2M-JP<br>電源コード、C13 ~ C14<br>日本 PSE マーク                            | 6.6       | 2.0       |

|                                                                |     |      |
|----------------------------------------------------------------|-----|------|
| CAB-9K10A-EU<br>AC 電源コード、250 V、10 A、CEE 7/7 プラグ<br>欧州          | 8.2 | 2.5  |
| CAB-250V-10A-IS<br>AC 電源コード、250 V、10 A<br>イスラエル                | 8.2 | 2.5  |
| CAB-250V-10A-CN<br>AC 電源コード、250 V、10 A<br>中華人民共和国              | 8.2 | 2.5  |
| CAB-ACTW<br>AC 電源コード、250 V、10 A<br>台湾                          | 7.5 | 2.3  |
| CAB-C13-CBN<br>AC キャビネット ジャンパ電源コード、250 V、10 A、<br>C13 ~ C14    | 2.2 | 0.68 |
| CAB-C13-C14-2M<br>AC キャビネット ジャンパ電源コード、250 V、10 A、<br>C13 ~ C14 | 6.6 | 2.0  |
| CAB-9K10A-AU<br>AC 電源コード、250 V、10 A、3112 プラグ、<br>オーストラリア       | 8.2 | 2.5  |
| CAB-N5K6A-NA<br>AC 電源コード、200/240 V、6 A<br>北米                   | 8.2 | 2.5  |
| CAB-250V-10A-ID<br>AC 電源コード、250 V、10 A<br>インド                  | 8.2 | 2.5  |
| CAB-9K10A-SW<br>AC 電源コード、250 V、10 A、MP232 プラグ<br>スイス           | 8.2 | 2.5  |

|                                                                  |     |     |
|------------------------------------------------------------------|-----|-----|
| CAB-250V-10A-BR<br>AC 電源コード、250 V、10 A<br>ブラジル                   | 8.2 | 2.5 |
| CAB-9K10A-UK<br>AC 電源コード、250 V、10 A (13 A ヒューズ)、BS1363 プラグ<br>英国 | 8.2 | 2.5 |
| CAB-9K12A-NA<br>AC 電源コード、125 V、13 A、NEMA 5-15 プラグ<br>北米          | 8.2 | 2.5 |
| CAB-AC-L620-C13<br>AC 電源コード、NEMA L6-20 - C13 コネクタ                | 6.6 | 2.0 |
| CAB-9K10A-IT<br>AC 電源コード、250 V、10 A、CEI 23-16/VII プラグ<br>イタリア    | 8.2 | 2.5 |
| R2XX-DMYMPWRCORD<br>電源コードなし。電源コードなしサーバを選択する PID オプションあり。         | NA  | NA  |





## 付録 **B**

# ストレージコントローラに関する考慮事項

この付録では、ストレージコントローラ（HBA）に関する情報を提供します。

- [サポートされるストレージコントローラとケーブル（117ページ）](#)
- [ストレージコントローラカードのファームウェアの互換性（118ページ）](#)

## サポートされるストレージコントローラとケーブル

このノードは、専用の内部ライザーに差し込むPCIeタイプの1台のSAS HBAコントローラをサポートします。

このノードでは、次の表に示すストレージコントローラオプションと必要なケーブルがサポートされます。

| コントローラ                                                                                    | 最大制御ドライブ数                                                          | RAID レベル | オプションの Supercap バックアップ | 必要なケーブル                                                 |
|-------------------------------------------------------------------------------------------|--------------------------------------------------------------------|----------|------------------------|---------------------------------------------------------|
| <b>HX240c SFF バージョン:</b><br>Cisco 12G モジュラ SAS HBA<br>(最大 26 台のドライブ)<br>HX-UCSC-RAID-M5HD | フロントローディング<br>SAS/SATA ドライブ X 24、および最大 2 台のリアローディング SAS/SATA ドライブ。 | 非 RAID   | なし                     | シャーシに付属している SAS/SATA ケーブルを使用してコントローラをドライブバックプレーンに接続します。 |
| <b>HX240c LFF のバージョン:</b><br>Cisco 12G モジュラ SAS HBA<br>(最大 14 台のドライブ)<br>HX-SAS-M5        | フロントローディング<br>SAS/SATA ドライブ X 12、および最大 2 台のリアローディング SAS/SATA ドライブ。 | 非 RAID   | なし                     | シャーシに付属している SAS/SATA ケーブルを使用してコントローラをドライブバックプレーンに接続します。 |

# ストレージコントローラカードのファームウェアの互換性

ストレージコントローラ HBA 上のファームウェアに、ノード上にインストールされている Cisco IMC および BIOS の現行バージョンとの互換性があることを確認する必要があります。互換性がない場合は、Host Upgrade Utility (HUU) を使用して、ストレージコントローラのファームウェアを互換性のあるレベルにアップグレードまたはダウングレードしてください。

このユーティリティをダウンロードする方法、およびこのユーティリティを使用してノードコンポーネントを互換性のあるレベルにする方法については、[HUU ガイド](#)に用意されている、ご使用の Cisco IMC リリースに対応する HUU ガイドを参照してください。





## 付録 C

# GPU カードの取り付け

この付録では、サポートされている GPU カードの設定ルールと取り付け手順について説明します。

- [GPU カードの設定ルール \(119 ページ\)](#)
- [すべての GPU の要件：4 GB を超えるメモリマップド I/O \(120 ページ\)](#)
- [倍幅 GPU カードの取り付け \(121 ページ\)](#)
- [M シリーズおよび P シリーズ GPU 用 NVIDIA GRID ライセンス サーバの使用 \(124 ページ\)](#)
- [NVIDIA GPU カードをサポートするドライバのインストール \(132 ページ\)](#)

## GPU カードの設定ルール

GPU カードをノードに装着する際には、次のルールに注意してください。



**注意** NVIDIA Tesla P40 GPU カードをこのノードで使用する場合のノードの最高動作温度（吸気口温度）は 32°C (89.6°F) です。

- 倍幅 GPU カードは PCIe ライザー 1、スロット 2 と PCIe ライザー 2、スロット 5 でサポートされています。
- スロット 2 に取り付けられている倍幅カードはスロット 4 を覆い、スロット 5 に取り付けられている倍幅カードはスロット 6 を覆います。
- ノードで複数のブランドまたはモデルの GPU を混在させないでください。
- 同じライザーに GPU カードと Cisco UCS VIC を取り付けることができます。スロット 2 に GPU カードを取り付けると、ライザー 1 での NCSI のサポートはスロット 1 に自動的に移ります。スロット 5 に GPU カードを取り付けると、ライザー 2 での NCSI のサポートはスロット 4 に自動的に移ります。
- AMD FirePro S7150 X2 GPU は、サーバで 1 TB 以下のメモリのみサポートします。
- NVIDIA M シリーズ GPU は、サーバで 1 TB 未満のメモリのみサポートします。

- NVIDIA P シリーズ GPU は、サーバで 1 TB 以上のメモリがさらにサポートできます。

## すべての GPU の要件 : 4 GB を超えるメモリマップド I/O

サポートされるすべての GPU カードは、4 GB を超えるメモリマップド I/O (MMIO) を許可する BIOS 設定が必要です。

- スタンドアロン ノード : ノードをスタンドアロン モードで使用する場合、この BIOS 設定はデフォルトで有効です。

[Advanced] > [PCI Configuration] > [Memory Mapped I/O Above 4 GB] [Enabled]

この設定値を変更するには、ブートアップ時に指示されたら F2 を押して BIOS セットアップユーティリティを使用します。

- ノードが Cisco UCS Manager と統合され、サービス プロファイルによって制御される場合に GPU が存在していると、この設定はデフォルトによりサービス プロファイルで有効になります。

この設定を手動で変更するには、次の手順を使用します。

---

**ステップ 1** サービス プロファイルの設定方法については、使用しているリリースの『Cisco UCS Manager Configuration Guide』 (GUI または CLI) をご覧ください。

[『Cisco UCS Manager Configuration Guides』](#)

**ステップ 2** ノード関連ポリシーの設定の BIOS の設定の章を参照してください。

**ステップ 3** PCI 構成の BIOS の設定用のプロファイルのセクションで、[Memory Mapped IO Above 4GB Config] を次のいずれかに設定します。

- [Disabled] : 64 PCI デバイスを 64 GB 以上のアドレス空間にマッピングしません。
- [Enabled] : 64 ビット PCI デバイスの I/O を 64 GB 以上のアドレス空間にマッピングします。
- [Platform Default] : ポリシーは、ノードの BIOS デフォルト値に含まれるこの属性の値を使用します。これは、ノード BIOS がこの項目にデフォルトの有効化設定を使用するように設定されていることがわかっている場合にのみ使用します。

**ステップ 4** ノードをリブートします。

- (注) Cisco UCS Manager は、BIOS ポリシーまたはデフォルトの BIOS 設定による BIOS 設定の変更を Cisco Integrated Management Controller (CIMC) バッファにプッシュします。これらの変更はバッファに残り、ノードがリブートされるまで有効になりません。

## 倍幅 GPU カードの取り付け

次に示すサポートされている GPU カードを装着または交換する手順は、次のとおりです。

- NVIDIA Tesla M10
- NVIDIA Tesla P40
- AMD FirePro S7150 X2



**注意** NVIDIA Tesla P40 GPU カードをこのノードで使用する場合はノードの最高動作温度（吸気口温度）は 32°C（89.6°F）です。

表 17: GPU カードの HX240c M5 動作温度要件

| GPU カード              | 最高ノード動作温度（吸気口温度） |
|----------------------|------------------|
| NVIDIA Tesla M10     | 35°C（95.0°F）     |
| NVIDIA Tesla P40     | 32°C（89.6°F）     |
| AMD FirePro S7150 X2 | 35°C（95.0°F）     |



- (注) **NVIDIA GPU** : NVIDIA GPU カードは、ストレートケーブルと Y 字型ケーブルの 2 本の電源ケーブルが付属していることがあります。このサーバで GPU カードに電源を接続するにはストレートケーブルを使用します。Y 字型ケーブルは使用しないでください。Y 字型ケーブルは、外部デバイスの GPU カードを接続する場合にのみ使用します（Magma シャーシなど）。
- AMD GPU** : 正しい電源ケーブルは Y 字型ケーブルです。

- ステップ 1** [HX メンテナンス モードでの vSphere を使用したシャットダウン（33 ページ）](#) の記述に従って、ノードを Cisco HX メンテナンス モードにします。
- ステップ 2** [ノードのシャットダウンと電源切断（32 ページ）](#) の説明に従って、ノードをシャットダウンします。
- ステップ 3** [Cisco UCS Manager を使用したノードの停止（31 ページ）](#) の説明に従い、UCS Manager を使用してノードをデコミッションします。

**注意** ノードがシャットダウンされてスタンバイ電源モードになった後も、電流は引き続きノード上を流れ続けます。完全に電源を取り外すには、ノード内の電源装置からすべての電源コードを取り外す必要があります。

- ステップ 4** すべての電源装置からすべての電源ケーブルを外します。

**ステップ 5** 上部カバーを取り外せるように、ノードをラックの前方に引き出します。場合によっては、背面パネルからケーブルを取り外して隙間を空ける必要があります。

**注意** コンポーネントへの接触や確認作業を安全に行えない場合は、ラックからノードを取り出してください。

**ステップ 6** ノード上部カバーの取り外し (36 ページ) の説明に従ってノードから上部カバーを取り外します。

**ステップ 7** 既存の GPU カードを取り外します。

- a) 両手で PCIe ライザーの金属製ブラケットをつかんでまっすぐ持ち上げ、マザーボード上のソケットからコネクタを外します。ライザーを静電気防止素材の上に置きます。
- b) ライザーの底部で、固定プレートを留めているクリップを押し下げます。
- c) ヒンジ付き固定プレートを回して開け、中にアクセスできるようにします。
- d) カードの背面パネルタブを固定しているヒンジ付きプラスチック製固定具を開きます。
- e) PCIe ライザーの電源コネクタから GPU カードの電源ケーブルを外します。
- f) GPU カードの両端を均等に引いて、PCIe ライザーのソケットから取り外します。

**ステップ 8** 新しい GPU カードを取り付けます。

(注) GPU カードの設定ルール (119 ページ) で説明されているこのノードの設定ルールに従います。

- a) GPU カードをライザーのソケットの位置に合わせ、カードのエッジコネクタをソケットにゆっくりと押し込みます。コネクタに支障をきたすことを防ぐためにカードの両隅を均等に押します。
- b) GPU の電源コードを接続します。ストレート電源ケーブルコネクタは色分けされています。ケーブルの黒いコネクタを GPU カードの黒いコネクタに、ケーブルの白いコネクタを PCIe ライザーの白い GPU POWER コネクタに接続します。

**注意** ストレート電源ケーブルを逆向きに接続しないでください。ケーブルの黒いコネクタは GPU カードの黒いコネクタに接続します。コードの白いコネクタを PCIe ライザーの白いコネクタに接続します。

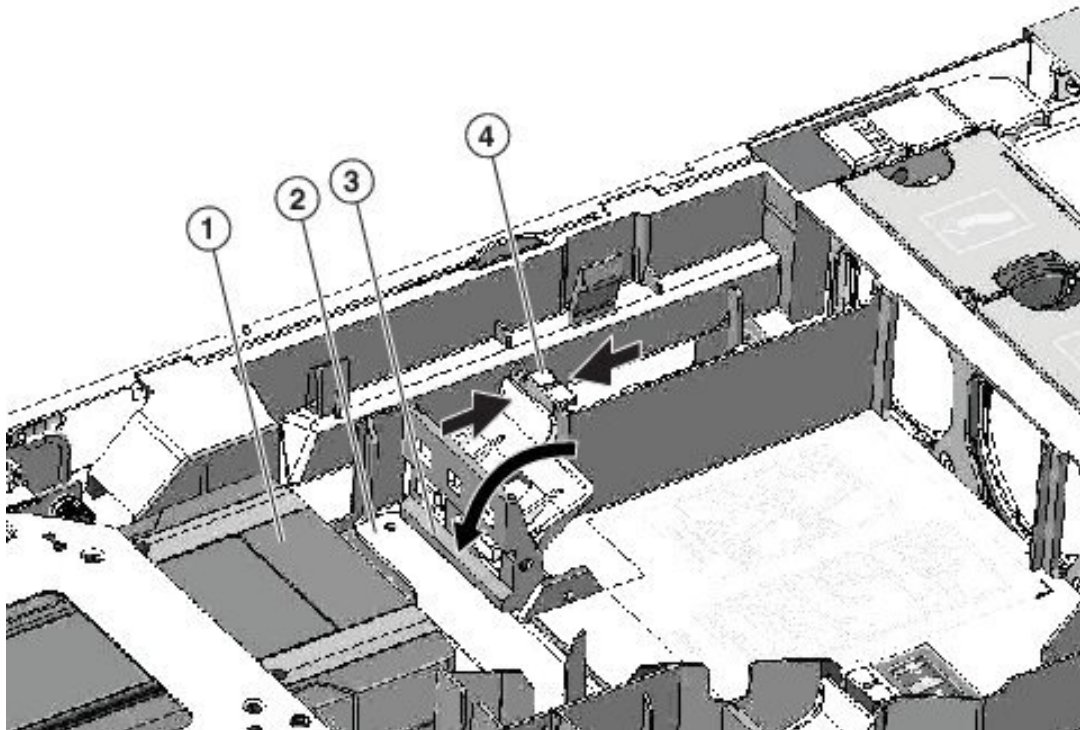
- c) カードの端のカードタブ固定具を閉じます。
- d) ライザーの底部でヒンジ付き固定プレートを回して閉じます。プレートのクリップが、カチッと音がしてロック位置に収まったことを確認します。
- e) PCIe ライザーを、マザーボード上のソケットとシャーシの位置合わせチャネルの上に配置します。
- f) PCIe ライザーの両端を慎重に押し下げて、コネクタをマザーボード上のソケットにしっかりと収納します。

同時に、(GPU カードのフロントエンドにある) GPU の前面支持ブラケットを、ノードのエアバッフルにある固定ラッチの位置に合わせます。

**ステップ 9** GPU の前面支持ブラケットをエアバッフル上のラッチに差し込みます。

- a) ラッチリリースタブをつまみ、ラッチをノードの前面に向け倒します。
- b) ラッチを後方に向けて倒します。これにより、ラッチのへりが、GPU の前面支柱ブラケットの端にかぶるように閉じます。
- c) ラッチリリースタブがカチッと音がしてラッチが所定の位置に固定されたことを確認します。

図 47: エアー バッフルの固定ラッチに差し込まれた GPU の前面支持ブラケット



|   |                 |   |               |
|---|-----------------|---|---------------|
| 1 | GPU カードのフロントエンド | 3 | 固定ラッチのへり      |
| 2 | GPU の前面支持ブラケット  | 4 | 固定ラッチ リリース タブ |

**ステップ 10** ノードに上部カバーを戻します。

**ステップ 11** ノードをラックの元の位置に戻し、ケーブルを再度接続したら、電源ボタンを押してノードの電源をオンにします。

**ステップ 12** [Cisco UCS Manager を使用したノードの再稼働 \(35 ページ\)](#) の説明に従い、UCS Manager を使用してノードを再稼働します。

**ステップ 13** [HX ノードとサービス プロファイルの関連付け \(35 ページ\)](#) の説明に従って、ノードを UCS Manager サービス プロファイルに関連付けます。

**ステップ 14** ESXi リポート後に、[HX メンテナンスモードの終了 \(36 ページ\)](#) の説明に従って HX メンテナンスモードを終了します。

(注) NVIDIA Tesla M シリーズまたは P シリーズ GPU を取り付けた場合は、GRID 機能を使用するためオプションの GRID ライセンスをインストールする必要があります。「[M シリーズおよび P シリーズ GPU 用 NVIDIA GRID ライセンス サーバの使用 \(124 ページ\)](#)」を参照してください。

# M シリーズおよび P シリーズ GPU 用 NVIDIA GRID ライセンス サーバの使用

この項の内容は、NVIDIA Tesla M シリーズと P シリーズの GPU に適用されます。

NVIDIA グリッドライセンスの取得および使用時に、次の順序でこのセクションのトピックをお読みください。

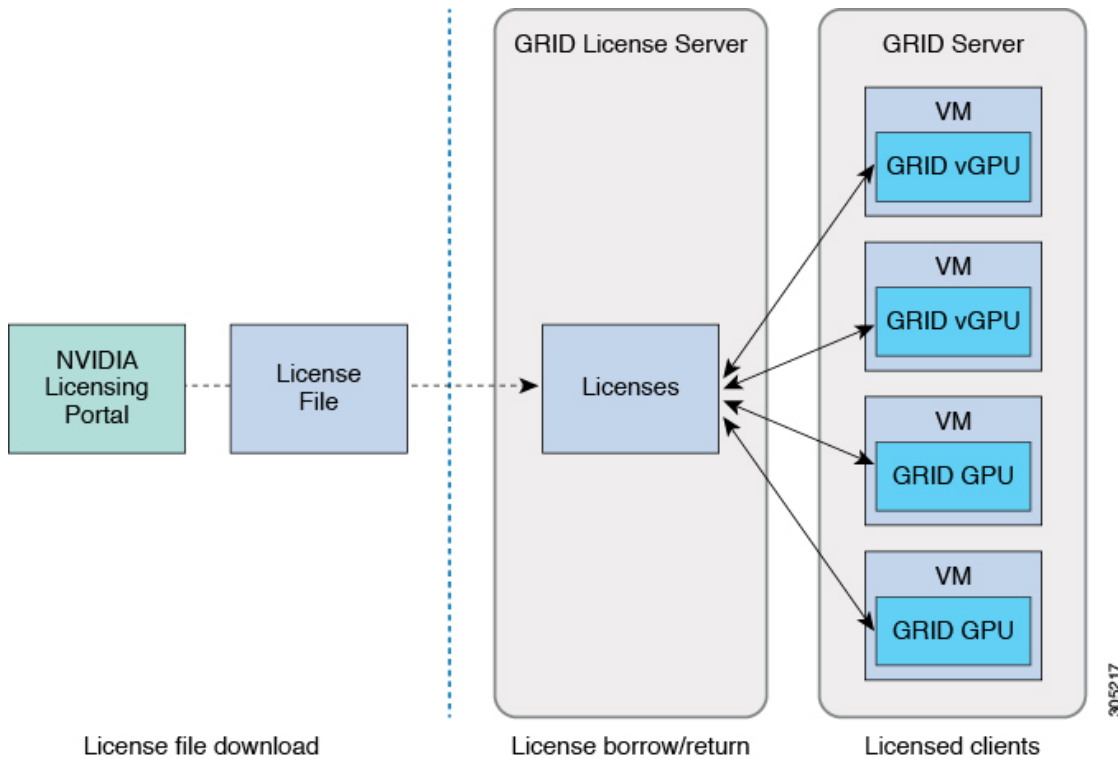
1. NVIDIA グリッドのライセンス サーバについて十分理解します。  
[NVIDIA グリッドライセンス サーバの概要 \(124 ページ\)](#)
2. 製品アクティベーション キーを NVIDIA に登録します。  
[製品アクティベーション キーの NVIDIA への登録 \(125 ページ\)](#)
3. GRID ソフトウェア スイートをダウンロードします。  
[グリッドソフトウェア スイートのダウンロード \(126 ページ\)](#)
4. GRID License Server ソフトウェアをホストにインストールします。  
[NVIDIA グリッドライセンス サーバ ソフトウェアのインストール \(126 ページ\)](#)
5. NVIDIA ライセンス ポータルでライセンスを作成し、ダウンロードします。  
[ライセンシング ポータルからのライセンスのインストール \(129 ページ\)](#)
6. GRID のライセンスを管理します。  
[グリッドライセンスの管理 \(130 ページ\)](#)

## NVIDIA グリッド ライセンス サーバの概要

GRID vGPU や GRID 仮想ワークステーションなどのライセンス済み GRID 機能が有効になると、NVIDIA M シリーズ GPU は Tesla と GRID 機能を統合します。これらの機能は、OS の起動時に、NVIDIA GRID License Server 仮想アプライアンスからネットワーク経由で提供されるソフトウェア ライセンスを交付されることで有効になります。ライセンスは、OS がシャットダウンするときにライセンス サーバに戻ります。

GRID ライセンスサーバで提供されるライセンスを、ダウンロード可能なライセンスファイルとして NVIDIA のライセンス ポータルから取得します。ユーザはこのライセンス ファイルを GRID ライセンス サーバに管理インターフェイスを用いてインストールします。

図 48: NVIDIA GRID ライセンス アーキテクチャ



グリッドのライセンスには、グリッド機能の3つの異なるクラスを有効にする、3つのエディションがあります。グリッドソフトウェアが使用している機能に基づいてライセンスエディションを自動的に選択します。

|                                     |                                                                       |
|-------------------------------------|-----------------------------------------------------------------------|
| グリッドライセンスエディション                     | GRID 機能                                                               |
| GRID Virtual GPU (vGPU)             | ビジネス デスクトップ コンピューティング向け Virtual GPU                                   |
| GRID Virtual Workstation            | ミッドレンジ ワークステーション コンピューティング向け Virtual GPU                              |
| GRID Virtual Workstation - Extended | ハイエンド ワークステーション コンピューティング向け Virtual GPU<br>GPU パススルーのワークステーション グラフィック |

## 製品アクティベーションキーの NVIDIA への登録

オーダーの処理が完了すると、製品アクティベーションキー (PAK) および購入したライセンスのタイプと数量のリストが記載されている、NVIDIA からのウェルカム電子メールを受け取ります。

- 
- ステップ 1** [Log In] リンクを選択するか、まだアカウントを持っていない場合には [Register] リンクを選択します。  
[NVIDIA Software Licensing Center] > [License Key Registration] ダイアログが開きます。
- ステップ 2** ライセンス キー登録フォームに入力し、[Submit My Registration Information] をクリックします。  
[NVIDIA Software Licensing Center] > [Product Information Software] ダイアログが開きます。
- ステップ 3** 追加の PAK がある場合は、[Register Additional Keys] をクリックします。追加の各キーについては、[License Key Registration] ダイアログのフォームに入力し、[Submit My Registration Information] をクリックします。
- ステップ 4** プロンプトが表示されたら、利用条件に同意し、パスワードを設定します。
- 

## グリッドソフトウェアスイートのダウンロード

---

- ステップ 1** [NVIDIA Software Licensing Center] > [Product Information Software] ダイアログに戻ります。
- ステップ 2** [Current Releases] タブをクリックします。
- ステップ 3** [NVIDIA GRID] リンクをクリックして、[Product Download] ダイアログにアクセスします。このダイアログには、次のダウンロードリンクがあります。
- NVIDIA License Manager ソフトウェア
  - gpumodeswitch ユーティリティ
  - ホスト ドライバ ソフトウェア
- ステップ 4** ソフトウェアをダウンロードするには、このリンクを使用します。
- 

## NVIDIA グリッド ライセンス サーバソフトウェアのインストール

詳細なインストール手順およびトラブルシューティングについては、『*NVIDIA GRID License Server User Guide*』を参照してください。さらに、ご使用のリリースの最新情報については、『*NVIDIA GRID License Server Release Notes*』を参照してください。

<http://www.nvidia.com>

### NVIDIA GRID License Server のプラットフォーム要件

- ホスティングプラットフォームは、物理マシンでも仮想マシンでもかまいません。NVIDIA は、License Server のみを実行する専用ホストを使用することを推奨しています。
- ホスティングプラットフォームは、サポート対象の Windows OS を実行する必要があります。
- ホスティングプラットフォームには、定数 IP アドレスが必要です。



- ホスティングプラットフォームは、少なくとも1つの固定イーサネット MAC アドレスが必要です。
- ホスティングプラットフォームの日時は、正確に設定する必要があります。

## GRID ライセンス サーバのインストール : Windows

License Server には、Java ランタイム環境と Apache Tomcat のインストールが必要です。Apache Tomcat は、Windows 向け NVIDIA インストール ウィザードを使用するときにインストールされます。

**ステップ 1** 最新の Java 32 ビットランタイム環境を <https://www.oracle.com/downloads/index.html> からダウンロードしてインストールします。

(注) プラットフォームが Windows 32 ビットまたは 64 ビットのどちらであるとしても、32 ビットの Java ランタイム環境をインストールします。

**ステップ 2** サーバインターフェイスを作成します。

- a) [NVIDIA Software Licensing Center] ダイアログで、[Grid Licensing] > [Create License Server] をクリックします。
- b) [Create Server] ダイアログで、目的のサーバの詳細を入力します。
- c) インストール用にライセンスサーバで生成される .bin ファイルを保存します。

**ステップ 3** 前の手順でダウンロードした NVIDIA ライセンスサーバのインストーラ zip ファイルを解凍し、setup.exe を実行します。

**ステップ 4** NVIDIA License Server ソフトウェアと Apache Tomcat ソフトウェアの EULA に同意します。Tomcat は License Server のインストール時に自動的にインストールされます。

**ステップ 5** インストーラ ウィザードを使用して、インストールの手順を順に実行します。

(注) [Choose Firewall Options] ダイアログで、ファイアウォールで開くポートを選択します。NVIDIA は、デフォルト設定（ポート 7070 は開き、ポート 8080 は閉じておく）の使用を推奨しています。

**ステップ 6** インストールを確認します。License Server ホストで Web ブラウザを開き、URL <http://localhost:8080/licserver> に接続します。インストールが完了したら、NVIDIA ライセンスクライアントマネージャインターフェイスが表示されます。

## GRID ライセンス サーバのインストール : Linux

License Server には、Java ランタイム環境と Apache Tomcat のインストールが必要です。License Server を Linux にインストールする前に、両方を個別にインストールする必要があります。

**ステップ 1** Java が Linux インストール環境にインストールされたことを確認します。次のコマンドを使用します。

```
java -version
```

どの Java バージョンも表示されない場合には、Linux Package Manager を使用して、次のコマンドでインストールします。

```
sudo yum install java
```

**ステップ 2** Linux パッケージ マネージャを使用して、Tomcat および Tomcat webapps パッケージをインストールします。

a) 次のコマンドを使用して Tomcat をインストールします。

```
sudo yum install tomcat
```

b) 次のコマンドで Tomcat サービスのブート時の自動開始を有効にします。

```
sudo systemctl enable tomcat.service
```

c) 次のコマンドで Tomcat サービスを開始します。

```
sudo systemctl start tomcat.service
```

d) Tomcat サービスが動作していることを確認します。License Server ホストで Web ブラウザを開き、URL <http://localhost:8080> に接続します。インストールが正常に完了したら、tomcat webapps が表示されます。

**ステップ 3** ライセンス サーバをインストールします。

a) 次のコマンドで License Server tar ファイルをアンパックします。

```
tar xzf NVIDIA-linux-2015.09-0001.tgz
```

b) アンパックされたセットアップ バイナリを root として実行します。

```
sudo ./setup.bin
```

c) EULA に同意し、インストール ウィザードを続行してインストールを完了します。

(注) [Choose Firewall Options] ダイアログで、ファイアウォールで開くポートを選択します。NVIDIA は、デフォルト設定（ポート 7070 は開き、ポート 8080 は閉じておく）の使用を推奨しています。

**ステップ 4** インストールを確認します。License Server ホストで Web ブラウザを開き、URL <http://localhost:8080/licserver> に接続します。インストールが完了したら、NVIDIA ライセンスクライアント マネージャ インターフェイスが表示されます。

---

## NVIDIA ライセンス ポータルからライセンス サーバへのグリッドライセンスのインストール

グリッドライセンス サーバ管理インターフェイスへのアクセス

ライセンス サーバ ホストで Web ブラウザを開き、URL <http://localhost:8080/licserver> にアクセスします。

ライセンスサーバへのリモートアクセスを許可するようにライセンスサーバのファイアウォールを設定した場合、管理インターフェイスは URL <http://hostname:8080/licserver> でリモートコンピュータからアクセスできます

## License Server の MAC アドレスの読み取り

License Server のイーサネット MAC アドレスは、License Server を NVIDIA ライセンス ポータルに登録するときに ID として使用されます。

**ステップ 1** ブラウザで GRID License Server 管理インターフェイスにアクセスします。

**ステップ 2** 左側の [License Server] パネルで [Configuration] を選択します。

[License Server Configuration] パネルが開きます。[Server host ID] の横のプルダウン メニューに、選択可能なイーサネット MAC アドレスがリストされます。

**ステップ 3** License Server の MAC アドレスを、[Server host ID] プルダウンから選択します。

(注) NVIDIA のライセンス ポータルでライセンスを生成する場合には、サーバを識別するために一貫して同じイーサネット ID を使用することが重要です。NVIDIA は、プラットフォーム上のプライマリの取外し不可能な Ethernet インターフェイスへの 1 つのエントリを選択することを推奨します。

## ライセンシング ポータルからのライセンスのインストール

**ステップ 1** ブラウザで GRID License Server 管理インターフェイスにアクセスします。

**ステップ 2** 左側の [License Server] パネルで [Configuration] を選択します。

[License Server Configuration] パネルが開きます。

**ステップ 3** 前に生成した .bin ファイルをインストールするには、[License Server Configuration] メニューを使用します。

- a) [Choose File] をクリックします。
- b) インストールするライセンス .bin ファイルを参照して、[Open] をクリックします。
- c) [Upload] をクリックします。

ライセンス ファイルが License Server にインストールされます。インストールが完了すると、「Successfully applied license file to license server」という確認メッセージが表示されます。

## 使用可能な GRID ライセンスの表示

インストールされて使用可能であるライセンスをそのプロパティとともに表示するには、次の手順を使用します。

- 
- ステップ1 ブラウザで GRID License Server 管理インターフェイスにアクセスします。
  - ステップ2 左側の [License Server] パネルで [Licensed Feature Usage] を選択します。
  - ステップ3 この機能の現在の使用状況に関する詳細情報を表示するには、[Features] 列の機能をクリックします。
- 

## 現在のライセンスの使用状況の表示

現在使用中であり、サーバから交付されているライセンスに関する情報を表示するには、次の手順を実行します。

- 
- ステップ1 ブラウザで GRID License Server 管理インターフェイスにアクセスします。
  - ステップ2 左側の [License Server] パネルで [Licensed Clients] を選択します。
  - ステップ3 シングルライセンスクライアントに関する詳細情報を表示するには、リストの [Client ID] をクリックします。
- 

## グリッドライセンスの管理

グリッドライセンスが必要な機能は、グリッドライセンスを取得するまで縮小機能で動作します。

## Windows でのグリッドライセンスの取得

- 
- ステップ1 次の方法で [NVIDIA Control Panel] を開きます。
    - Windows デスクトップを右クリックして、メニューから [NVIDIA Control Panel] を選択します。
    - Windows の [Control Panel] を開き、[NVIDIA Control Panel] アイコンをダブルクリックします。
  - ステップ2 [Licensing] の下の [NVIDIA Control Panel] の左側のペインで、[Manage License] を選択します。

[Manage License] タスク ペインが開き、使用されている現在のライセンス エディションが表示されます。GRID ソフトウェアは、使用している機能に基づいてライセンス エディションを自動的に選択します。デフォルトは Tesla (ライセンス対象外) です。
  - ステップ3 GRID Virtual Workstation のライセンスを取得するには、[License Edition] の下で [GRID Virtual Workstation] を選択します。
  - ステップ4 [License Server] フィールドに、ローカル GRID License Server のアドレスを入力します。このアドレスは、ドメイン名または IP アドレスにできます。
  - ステップ5 [Port Number] フィールドで、サーバが使用するポート番号を入力するか、またはデフォルト設定 (7070) のままにしておきます。
  - ステップ6 [Apply] を選択します。

システムは、設定された License Server から適切なライセンス エディションを要求します。ライセンスが正常に取得されると、そのライセンス エディションの機能が有効になります。

(注) [NVIDIA Control Panel] でライセンス設定を行うと、その設定はリブート後も保持されます。

## Linux でのグリッド ライセンスの取得

**ステップ 1** 設定ファイル `/etc/nvidia/gridd.conf` を編集します。

```
sudo vi /etc/nvidia/gridd.conf
```

**ステップ 2** ローカル グリッド ライセンス サーバのアドレスを使用して `ServerUrl` の行を編集します。

このアドレスは、ドメイン名または IP アドレスにできます。次のサンプルファイルを参照してください。

**ステップ 3** ポート番号 (デフォルトでは 7070) を、アドレスの末尾にコロンとともに追加します。次のサンプルファイルを参照してください。

**ステップ 4** ライセンス タイプを示す整数を使用して `FeatureType` の行を編集します。次のサンプル ファイルを参照してください。

- GRID vGPU = 1
- GRID Virtual Workstation = 2

**ステップ 5** `nvidia-gridd` サービスを再始動します。

```
sudo service nvidia-gridd restart
```

サービスは自動的に、`FeatureType` 行に指定したライセンス エディションを取得します。これは `/var/log/messages` で確認できます。

(注) NVIDIA コントロール パネルでライセンスを設定した後は、その設定はリブート後も保持されません。

サンプル コンフィギュレーション ファイル

```
/etc/nvidia/gridd.conf - Configuration file for NVIDIA Grid Daemon
Description: Set License Server URL
Data type: string
Format: "<address>:<port>"
ServerUrl=10.31.20.45:7070

Description: Set Feature to be enabled
Data type: integer
Possible values:
1 => for GRID vGPU
2 => for GRID Virtual Workstation
FeatureType=2
```

## gpumodeswitch の使用

コマンドラインユーティリティ `gpumodeswitch` は、以下の環境で実行できます。

- Windows 64 ビット コマンド プロンプト (管理者権限が必要)
- Linux 32/64 ビット シェル (Citrix XenServer dom0 を含む) (root 権限が必要)



(注) コンピューティング モードおよびグラフィック モードとの互換性の最新情報については、NVIDIA 製品のリリース ノートを参照してください。

`gpumodeswitch` ユーティリティは次のコマンドをサポートしています。

- `--listgpumodes`

現在のワーク ディレクトリの `listgpumodes.txt` というログ ファイルに情報を書き込みます。

- `--gpumode graphics`

グラフィック モードに切り替えます。プロンプトが表示されたら、特に指定しない限り、サーバでサポートされるすべての GPU のモードを切り替えます。

- `--gpumode compute`

計算モードに切り替えます。プロンプトが表示されたら、特に指定しない限り、サーバでサポートされるすべての GPU のモードを切り替えます。



(注) GPU モードの切り替え後、サーバをリブートし、GPU の修正されたリソースが、サーバで実行中の OS またはハイパーバイザによって正しく反映されたことを確認します。

## NVIDIA GPU カードをサポートするドライバのインストール

ハードウェアの取り付け後、サーバ BIOS を適切なレベルに更新し、BIOS ファームウェアをアクティベートしてから、NVIDIA ドライバやその他のソフトウェアを次の順序でインストールする必要があります。

### 1. ノード BIOS ファームウェアの更新

Cisco UCS Manager を使用して、ノード用の最新の Cisco BIOS をインストールします。



(注) NVIDIA ドライバを更新する前に、次の手順を実行する必要があります。



**注意** 更新プロセスが完了するまで、エンドポイントがあるハードウェアを取り外したり、そこでメンテナンス作業を実行したりしないでください。ハードウェアが取り外されたり、その他のメンテナンス作業により使用できない場合、ファームウェアの更新は失敗します。この失敗により、バックアップパーティションが破損する場合があります。バックアップパーティションが破損しているエンドポイントではファームウェアを更新できません。

**ステップ 1** [Navigation] ペインで [Equipment] をクリックします。

**ステップ 2** [Equipment] タブの [Equipment] > [Chassis] > [Chassis Number] > [Servers] を展開します。

**ステップ 3** BIOS のファームウェアをアップデートするノードの [Name (名前)] をクリックします。

**ステップ 4** [Inventory] タブの [Properties] ページで、[Motherboard] をクリックします。

**ステップ 5** [Actions] 領域で [Update BIOS Firmware] をクリックします。

**ステップ 6** [Update Firmware] ダイアログボックスで、次の操作を実行します。

- [Firmware Version]** ドロップダウンリストから、エンドポイントをアップデートするファームウェアバージョンを選択します。
- [OK] をクリックします。

Cisco UCS Manager によって、選択したファームウェアパッケージがバックアップメモリスロットにコピーされ、それをアクティブにするまで、そのまま残ります。

**ステップ 7** (オプション) [Update Status] フィールド領域でアップデートのステータスをモニタします。

アップデートプロセスは数分かかることがあります。[インベントリ] タブの [BIOS] 領域の [バックアップバージョン] フィールドに、選択したファームウェアパッケージが表示されるまで、ファームウェアをアクティブにしないでください。

#### 次のタスク

サーバの BIOS ファームウェアをアクティブにします。

## 2. ノード BIOS ファームウェアのアクティブ化

**ステップ 1** [Navigation] ペインで [Equipment] をクリックします。

**ステップ 2** [Equipment] タブの [Equipment] > [Chassis] > [Chassis Number] > [Servers] を展開します。

**ステップ 3** BIOS のファームウェアをアクティベートするサーバの [名前] をクリックします。

**ステップ 4** [Inventory] タブの [Properties] ページで、[Motherboard] をクリックします。

### 3. GPU カード ドライバの更新

ステップ 5 [Actions] 領域で [Activate BIOS Firmware] をクリックします。

ステップ 6 [Activate Firmware] ダイアログボックスで、次の操作を実行します。

- a) [Version To Be Activated] ドロップダウンリストから、適切なサーバ BIOS のバージョンを選択します。
- b) スタートアップバージョンのみを設定し、サーバで実行しているバージョンを変更しない場合、[Set Startup Version Only] チェックボックスをオンにします。

[Set Startup Version Only] を設定した場合は、アクティブ化されたファームウェアが pending-next-boot 状態に移行し、サーバはすぐにはリブートされません。アクティブ化されたファームウェアは、サーバがリブートされるまでは、実行されているバージョンのファームウェアになりません。

- c) [OK] をクリックします。

---

#### 次のタスク

NVIDIA ドライバを更新します。

## 3. GPU カード ドライバの更新

サーバ BIOS を更新したら、ハイパーバイザ仮想マシンに GPU ドライバをインストールできます。

ステップ 1 コンピュータにハイパーバイザソフトウェアをインストールします。インストール手順については、ハイパーバイザのマニュアルを参照してください。

ステップ 2 ハイパーバイザに仮想マシンを作成します。手順については、ハイパーバイザのマニュアルを参照してください。

ステップ 3 仮想マシンに GPU ドライバをインストールします。次のいずれかのリンクからダウンロードします。

- グリッドハイパーバイザダウンロードの NVIDIA エンタープライズポータル (NVIDIA ログインが必要です)。 <https://nvidia.flexnetoperations.com/>
- NVIDIA パブリック ドライバエリア : <http://www.nvidia.com/Download/index.aspx>
- AMD : <http://support.amd.com/en-us/download>

ステップ 4 サーバを再起動します。

ステップ 5 仮想マシンが GPU カードを認識できることを確認します。Windows では、[Device Manager] の [Display Adapters] から確認します。

---