

PoE対応WAP150ワイヤレスAC/Nデュアル無線 アクセスポイントについて



概要

Cisco WAP150 Wireless-AC/Nデュアル無線PoE対応アクセスポイントは、シンプルでコスト効率の高い方法で、従業員やゲストに対してより安全で高性能なワイヤレスネットワークを拡張し、オフィス内のどこにいても接続できるようにします。この柔軟なソリューションにより、数十人の従業員を接続でき、ユーザの追加やビジネスニーズの変化に応じて拡張できます。

この記事では、PoE対応のWAP150 Wireless-AC/Nデュアル無線アクセスポイントの機能について説明します。

製品機能

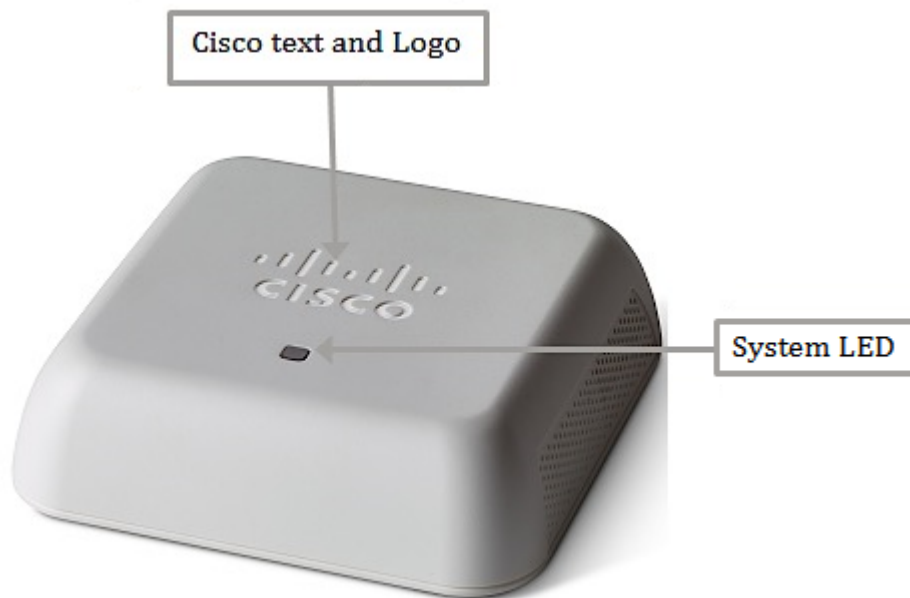
- 同時デュアルバンド無線は最大1.2 Gbpsをサポートし、容量とカバレッジを向上
- コントローラレステクノロジーであるシングルポイントセットアップ(SPS)により、ハードウェアを追加することなく、複数のアクセスポイントの導入と管理を簡素化
- ギガビットイーサネットLANインターフェイスにより、有線ネットワークへの高速アップリンクが可能になります
- WPA2、Remote Access Dial-In User Server(RADIUS)を使用した802.1Xなどの堅牢なセキュリティ、および不正アクセスポイントの検出により、機密情報の保護が可能になります
- キャプティブポータル機能は、複数の権限とロールを持つ高度にセキュアなカスタマイズされたゲストアクセスをサポートします
- 簡単なインストールと直感的なWebベースの設定およびウィザードにより、迅速で簡単な導入とセットアップを数分で実現
- Power over Ethernet(PoE)受電デバイス(PD)のサポートにより、高価な追加配線を行わずに簡単に設置できます。

- 複数の内蔵アンテナを備えた洗練されたデザイン
- 汎用性の高い取り付けにより、天井、壁、デスクトップに設置できます
- Intelligent Quality of Service(QoS)は、ネットワークトラフィックを優先順位付けし、重要なネットワークアプリケーションを常に最高のパフォーマンスで実行できるようにします
- ワークグループブリッジモードでは、2番目のイーサネットネットワークにワイヤレス接続してネットワークを拡張できます
- IPv6のサポートにより、将来のネットワークアプリケーションやオペレーティングシステムをコストのかかるアップグレードなしで導入できます
- 制限付きライフタイムハードウェア保証で安心を提供

製品ビュー

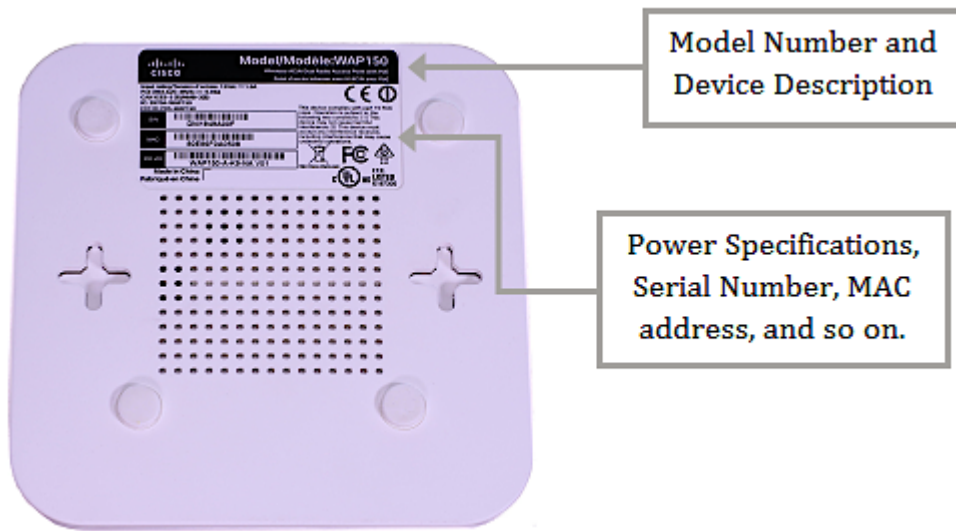
上面図

デバイスの上部には、シスコのテキストとロゴ、およびシステムLEDが表示されます。このライトは、デバイスの状態に応じて、緑色またはオレンジで点灯または点滅します。



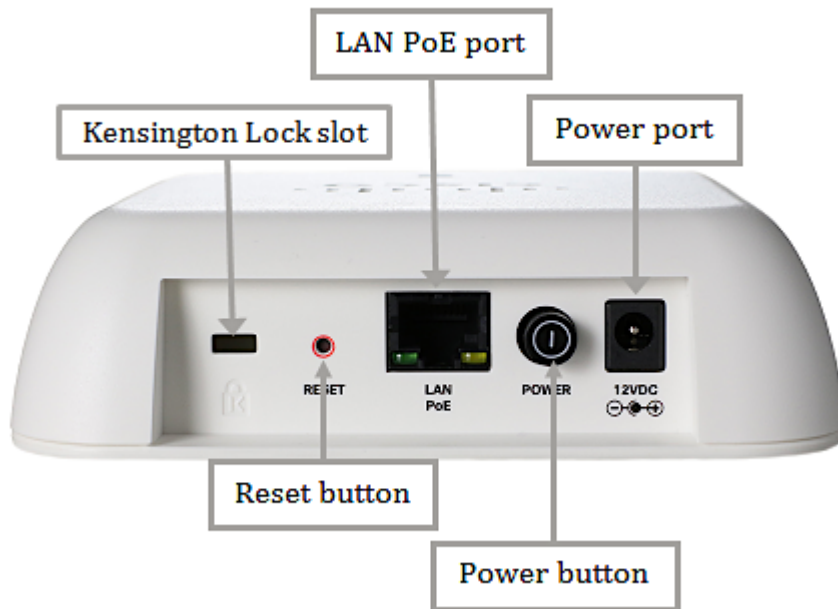
下面図

下部には、デバイスの説明、電力仕様、シリアル番号、MACアドレスなどの正確なモデル番号を示すステッカーが表示されます。



背面

Kensingtonロックスロット、リセット、および電源ボタンは、デバイスの背面にあります。LAN PoEと電源ポートも背面に表示されます。



パッケージの内容



a)

b)



c)



d)

a) WAP150 Wireless-AC/Nデュアル無線PoE対応アクセスポイント

b)電源アダプタ12 V1.5A

c)クイックスタートガイド

d)イーサネットネットワークケーブル

最小要件

- PoEをサポートするスイッチまたはルータ、PoEインジェクタ、またはAC電源アダプタ
- Webベースの設定用のJava対応Webブラウザ

デフォルト設定

ユーザ名	cisco
Password	cisco
LAN IPアドレス	サーバによって割り当てられるDHCPアドレス
フォールバック LAN IP	192.168.1.245
サブネットワーク マスク	255.255.255.0

技術詳細

システムLED

このLEDは、デバイスの状態を示します。



緑

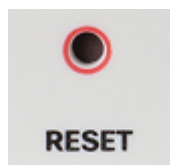
- オフ – システムオフ
- ソリッド – システムがオンで準備完了
- 点滅 – システムのセルフテストまたはIPアドレスの取得

オレンジ

- 点滅：ハードウェアの検出に失敗しました

リセットボタン

リセットボタンは、ピンクリップまたはペーパークリップを使用してWAPをリブートまたはリセットするために使用されます。



LAN PoEポートおよびLED

LAN PoEポートまたはイーサネットポートは、PoEルータまたはスイッチを接続するポートです。



- 緑色のLED：ポートの左側にあります。対応するポートと他のデバイス間のリンクが検出されると、ライトは点灯します。ポートがトラフィックを通過すると、ライトが点滅します。
- オレンジ色のLED：ポートの右側にあります。対応するポートに接続されたデバイスに電力が供給されると、ライトは点灯します。

電源ボタン

PoE以外のルータまたはスイッチに接続されている場合は、WAPが電力を受け取るように電源ボタンをオンにする必要があります。



電源ポート

WAPが非PoEルータまたはスイッチに接続されている場合は、電源コードを使用して、電源ポートがWAPを電源コンセントに接続します。



注：PoE対応WAP150 Wireless-AC/Nデュアル無線アクセスポイントの製品およびハードウェア仕様の詳細については、[ここをクリックしてください](#)。

関連コンテンツ

[WAP150およびWAP351アクセスポイントのセットアップウィザード設定](#)

[ワイヤレスアクセスポイントに関するFAQ](#)

[WAP150アクセスポイントの壁面マウント](#)