

# Sx250シリーズスマートスイッチについて

## 概要



Cisco Sx250シリーズスマートスイッチは、設定、管理、トラブルシューティングが簡単に行えるように設計されているため、ビジネス上の優先事項に集中できます。このスイッチには、キャリアイーサネットおよびSmall-Medium Enterprise(SME)アプリケーション向けの高度に統合されたコスト効率の高いパケットプロセッサが搭載されており、フルワイヤスピードのファストイーサネット(FE)またはギガビットイーサネット(GE)ポート、およびGEコンポラットフォームが搭載されています。

Webベースのユーティリティを使用すると、ネットワークを効率的に導入および管理できます。設定とトラブルシューティングは、Cisco Discovery Protocol(CDP)、FindIT Network Management、Cisco Smartportsなどの使いやすいツールを使用して簡単に行えます。これにより、ネットワークは接続されているすべてのシスコデバイスを自動的に検出して設定できます。

この記事では、Sx250スマートスイッチの機能について説明します。

## 該当するデバイス

- SF250シリーズ
- SG250シリーズ

## [Software Version]

- 2.2.5.68

## Sx250シリーズの機能

- イメージおよび構成のロードまたはストア操作のためのUSBポート
- USBバージョン2.0をサポートし、読み取り/書き込み用にFAT32のファイルシステムをサポートし、読み取り専用でNTFSをサポート
- USBポートでは、コンフィギュレーションファイルまたは新しいイメージファイルをバックアップおよびロードできます
  - Mini-GBICインターフェイス
- 自動検出100Mまたは1000M Small Form-Factor Pluggable(SFP)モジュールをサポートし、正しい速度を自動設定

- SFPポートの速度は手動で設定できます
- 物理層(PHY)レスのポートは100 Mbpsの速度をサポートしない
  - コンボポートのサポート
- コンボポートは、1つのRJ45インターフェイスと1つのMini-GBIC(SFP)インターフェイスで構成されます
- SFPインターフェイスは常にRJ45銅線インターフェイスよりも優先されます
- デバイスがSFPポートのアクティブを検出すると、デバイスはRJ45ポートを無効にします
- RJ45の電話ジャックのLEDとSFPインターフェイスと共有されるLED
  - リセットボタン

## サポートされる新機能

- Webベースのユーティリティ
- 検索
- ダッシュボード: トラフィックエラー、ポート使用率
- ウィザード: Access Control List ( ACL; アクセス コントロール リスト )
- 保存アイコン
- Syslogポップアップ
- Show tech-support
  - トラフィックモニタリング
- Webベースのユーティリティのカウンタ履歴/カウンタグラフ
- sFlow v5
  - Quality of Service ( QoS )
- 出力ポリシー
- 出力ACL
- 2レート3色(2R3C)
  - ポートモニタ/スイッチドポートアナライザ(SPAN)
- 7セッションSPAN
- ポリシーベースのフローミラーリング
  - スイッチ管理
- コマンドラインインターフェイス(CLI)出力修飾子
- Bonjour IPv6サポート

## Power over Ethernet(PoE)スイッチ

- SF250-48 48ポート10/100 PoEスマートスイッチ
- 48 FE + 4 GE ( コンボX 2 + SFP X 2 ) ポート
- 48 FEポート上のAT/AF PoE(PSE)
- PoEバジェット192W
  - SG250-10P 10ポートギガビットPoEスマートスイッチ
- 8 GE + 2 GE ( コンボX 2 ) ポート
- 8 GEポート上のAT/AF PoE(PSE)
- PoEバジェット62W
- 2つの受電デバイス(PD)ポートAF/AT/60 W
  - SG250-26P 26ポートギガビットPoEスマートスイッチ

- 24 GE + 2 GE ( コンボX 2 ) ポート
- 24 GEポート上のAT/AF PoE(PSE)
- PoEバジェット192W

- **SG250-26 26ポートギガビットPoEスマートスイッチ**

- 24 GE + 2 GE ( コンボX 2 ) ポート
- 24 GEポート上のAT/AF PoE(PSE)
- PoEバジェット100 W

### 非PoEスイッチ

- **SF250-48 48ポート10/100スマートスイッチ**

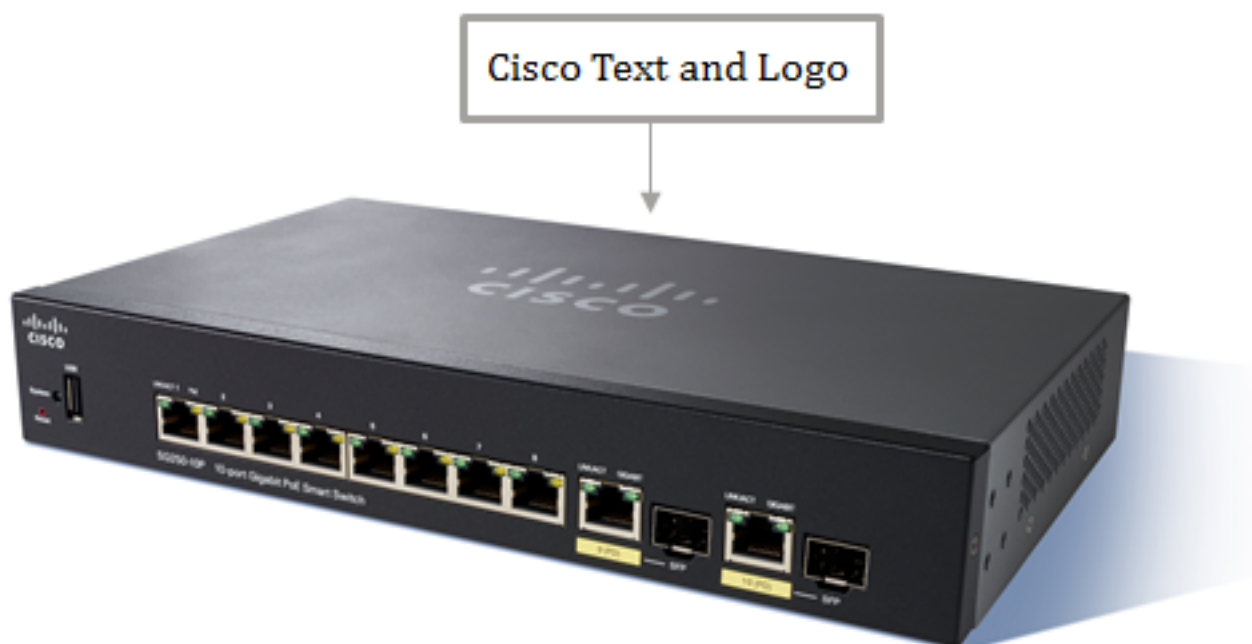
- 48 FE + 4 GE ( 2 SFP + 2コンボ ) ポート
- SG250-26 26ポートギガビットスマートスイッチ
- 24 FE + 2 GE ( コンボX 2 ) ポート

## 製品ビュー

注：次のイメージは、使用しているデバイスのモデルによって異なります。この例では、SG250-10Pスイッチが表示されています。

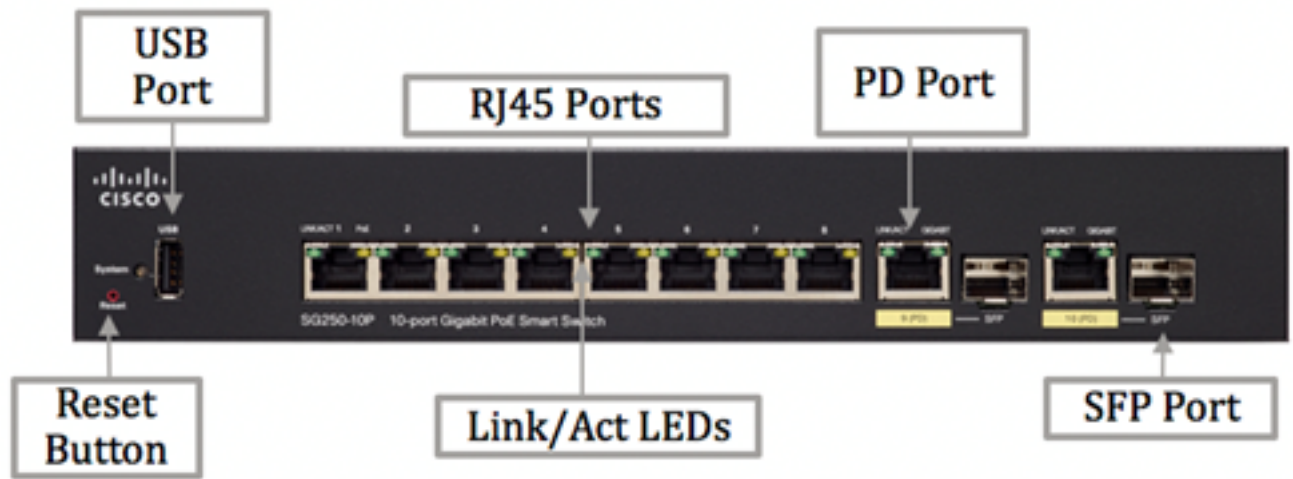
### 上面図

デバイスの上部には、シスコのテキストとロゴが表示されます。



### 正面図

システムLED、USB、PD、SFP、およびRJ45ポート、およびリセットボタンは、デバイスの前面にあります。



## パッケージの内容



- a) Cisco 250シリーズスマートスイッチ
- b)電源コード ( 10ポートスイッチモデル用電源アダプタ )
- c)マウントキット
- d)クイックスタートガイド

## 最小要件

- Web ブラウザ: Mozilla Firefox バージョン 36 以降; Microsoft Internet Explorer バージョン 9 以降

- 、 Chromeバージョン40以降、 Safariバージョン5以降
- カテゴリ5イーサネットネットワークケーブル
- TCP/IP、 ネットワークアダプタ、 およびネットワークオペレーティングシステム ( Microsoft Windows、 Linux、 Mac OS Xなど ) がインストールされている

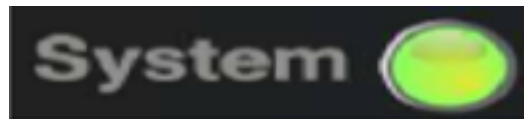
## デフォルト設定

ユーザ名	cisco
Password	cisco
LAN IPアドレス	サーバによって割り当てられるDHCPアドレス
フォールバックLAN IP	192.168.1.245
サブネットワークマスク	255.255.255.0

## 技術詳細

### システムLED

このLEDは、デバイスの状態を示します。



デュアルカラーLED	システム	<p>緑</p> <ul style="list-style-type: none"> <li>• オフ - システムオフ</li> <li>• ソリッド - システムがオンで準備完了</li> <li>• 点滅 - システムのセルフテストまたはIPアドレスの取得</li> </ul> <p>オレンジ</p> <ul style="list-style-type: none"> <li>• 点滅 - ハードウェアの検出に失敗しました</li> </ul>

### RJ45ポート

RJ45ポートまたはイーサネットポートは、コンピュータ、VOIP電話などのネットワークデバイスを接続するポートです。

非PoE スイッチ:1億 ポート



リンク/アクションと速度	左LEDリンク/アクティブ	<p>緑</p> <ul style="list-style-type: none"> <li>• OFF - リンクが検出されません</li> </ul>

		<ul style="list-style-type: none"> <li>• ON – リンクが検出されました</li> <li>• 点滅 – Rx/Txデータ</li> </ul>
	右LED速度	緑 <ul style="list-style-type: none"> <li>• OFF:10Mリンクが検出されたか、リンクがありません</li> <li>• ソリッド：100Mリンクが検出されました</li> </ul>
	右LED速度	緑 <ul style="list-style-type: none"> <li>• オフ：10 M/100 Mリンクが検出されたか、リンクがありません</li> <li>• ソリッド：1000Mリンクが検出されました</li> </ul>

非PoE スイッチ:10/100/1000M またはギガビットポート



リンク/アクションと速度	左LEDリンク/アクティブ	緑 <ul style="list-style-type: none"> <li>• OFF – リンクが検出されません</li> <li>• ON – リンクが検出されました</li> <li>• 点滅 – Rx/Txデータ</li> </ul>
	右LED速度	緑 <ul style="list-style-type: none"> <li>• オフ：10 M/100 Mが検出されたか、リンクがありません</li> <li>• ソリッド：1000Mリンクが検出されました</li> </ul>

PoE スイッチ: PoEポート

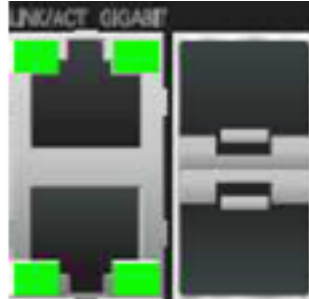


リンク/アクティブおよびPoE	左LEDリンク/アクティブ	緑 <ul style="list-style-type: none"> <li>• OFF – リンクが検出されません</li> <li>• ON – リンクが検出されました</li> <li>• 点滅 – Rx/Txデータ</li> </ul>
	右LED PoE	オレンジ <ul style="list-style-type: none"> <li>• OFF - PDが検出されませんでした</li> <li>• ソリッド – 802.3af/at</li> </ul>

		PDが検出されました <ul style="list-style-type: none"> <li>点滅 - ネゴシエーション</li> </ul>
--	--	---

## コンボポート

コンボポートは、一度に1つずつ使用できる2つの異なる物理ポートの組み合わせです。



リンク/アクティブおよび速度SFPポートはRJ45と共有	左LEDリンク/アクティブ	緑 <ul style="list-style-type: none"> <li>OFF - リンクが検出されません</li> <li>ON - リンクが検出されました</li> <li>点滅 - Rx/Txデータ</li> </ul>
	右LED速度	緑 <ul style="list-style-type: none"> <li>オフ：10 M/100 Mリンクが検出されたが、リンクがありません</li> <li>ソリッド：1000Mリンクが検出されました</li> </ul>

## SFPポート

Small Form-Factor Pluggable(SFP)ポートは、ホットスワップ可能な入出力デバイスで、ギガビットイーサネットポートまたはスロットに接続し、ポートをネットワークに接続します。



専用Mini-GBICポート	左LEDリンク/アクティブ	緑 <ul style="list-style-type: none"> <li>OFF - リンクが検出されません</li> <li>ON - リンクが検出されました</li> <li>点滅 - Rx/Txデータ</li> </ul>

	右LEDリンク/アクティブ	緑 • OFF – リンクが検出されませ ん • ON – リンクが検出されまし た • 点滅 – Rx/Txデータ
--	---------------	---

注：Cisco Sx250シリーズスマートスイッチの製品仕様を確認するには、[ここをクリックします](#)。

## 関連コンテンツ

[スタートアップウィザードを使用したスイッチの初期設定](#)

[VLAN設定ウィザードを使用したスイッチでの仮想ローカルエリアネットワーク\(VLAN\)の設定](#)