

ファームウェアアップグレードの間の UCS のファブリック避難の使用

目次

[概要](#)

[前提条件](#)

[使用するコンポーネント](#)

[ネットワーク図](#)

[設定](#)

[確認](#)

[トラブルシューティング](#)

概要

Cisco UCS Manager は 2.2(4) 段階的にトラフィックを中断するそれにシステムをアップグレードしている間 FEX が IOM によって接続されるすべてのサーバからファブリック相互接続をフローする機能であるファブリック避難をもたらします。

前提条件

- UCSM バージョン = 2.2(4) またはより高い

使用するコンポーネント

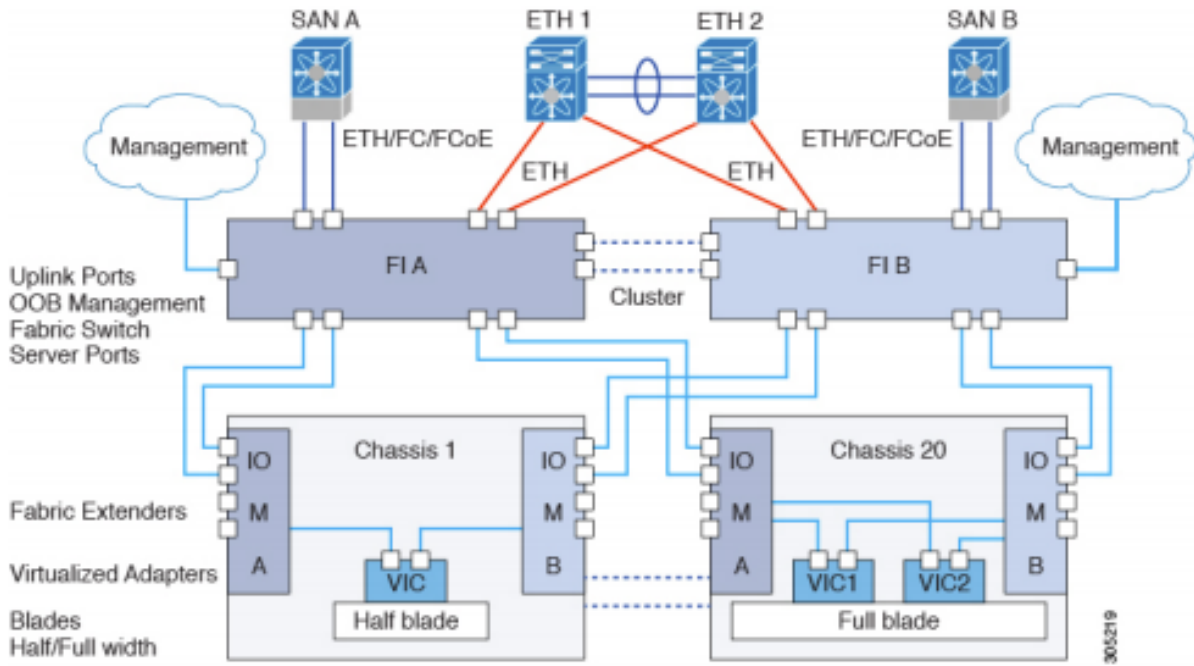
- UCSM 3.1
- ファブリック相互接続 6248
- IOM/FEX 2204/2208

ネットワーク図

ファブリック相互接続でアクティブであるシステムのセカンダリ ファブリック相互接続をアップグレードすることはトラフィックを破壊します。このトラフィックはプライマリ ファブリック相互接続に自動的に失敗します。

セカンダリ ファブリック相互接続のアップグレードを始める前にプライマリ ファブリック相互接続にファブリック Evacuation がトラフィックを確認するのに全く失敗します使用されています

。



設定

ように示しますファブリック フェールオーバーを設定するためにプロシージャに従うことができます:

1. これを実現させるために、ファブリック相互接続の「設定避難」をクリックして下さい。

Status

Overall Status: ↑ **Operable**
 Thermal: ↑ **Ok**
 Ethernet Mode: **End Host**
 FC Mode: **End Host**
 Admin Evac Mode: **Off**
 Oper Evac Mode: **Off**

Actions

- Configure Evacuation
- Configure Unified Ports
- Internal Fabric Manager
- LAN Uplinks Manager

Part Details

Name: **A**
 Product Name: **Cisco UCS 6248UP**
 Vendor: **Cisco Systems, Inc.**
 Revision: **0**
 Available Memory: **13.388 (GB)**

Local Storage Information

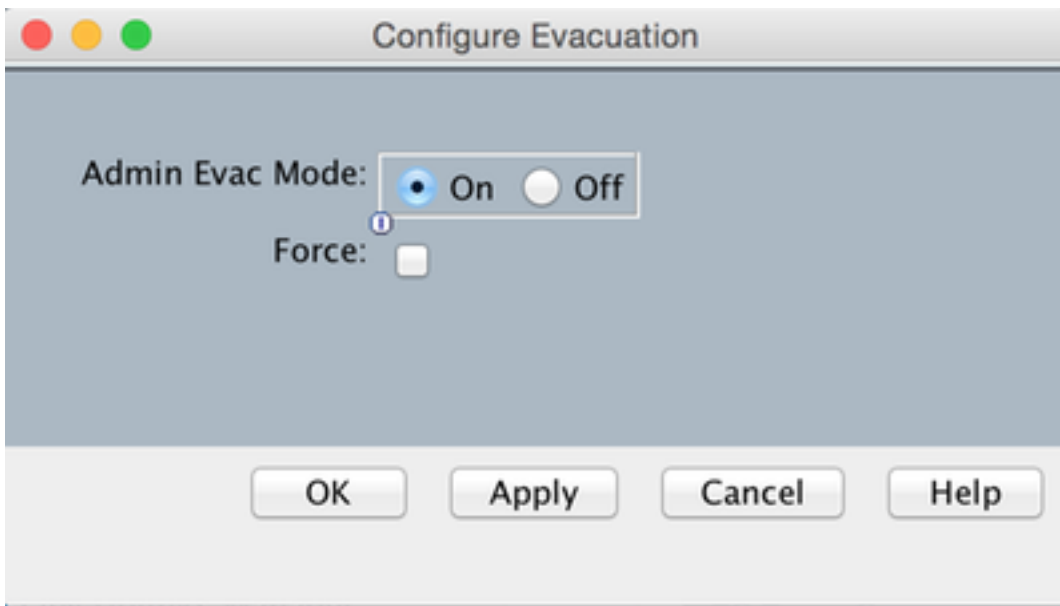
Access

High Availability Details

VLAN Port Count

FC Zone Count

2. " on "に Admin Evac モードを変更して下さい。



3. ファブリック避難を有効にした結果を強調表示する確認のメッセージが現れます。

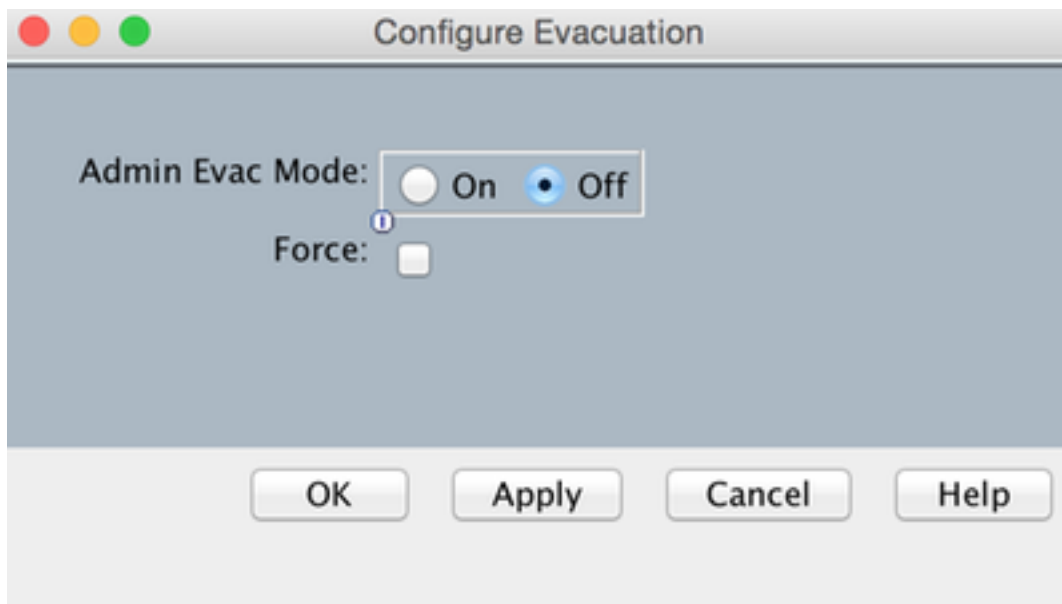


4. ファブリックからのトラフィックの避難を確認するために『OK』をクリックして下さい。代替ファブリックに repin トラフィックをためにファブリック フェールオーバーで設定された vNICs を観察します。トラフィックが代替ファブリックでフローしていることをホスト オペレーティングシステムで確認して下さい。

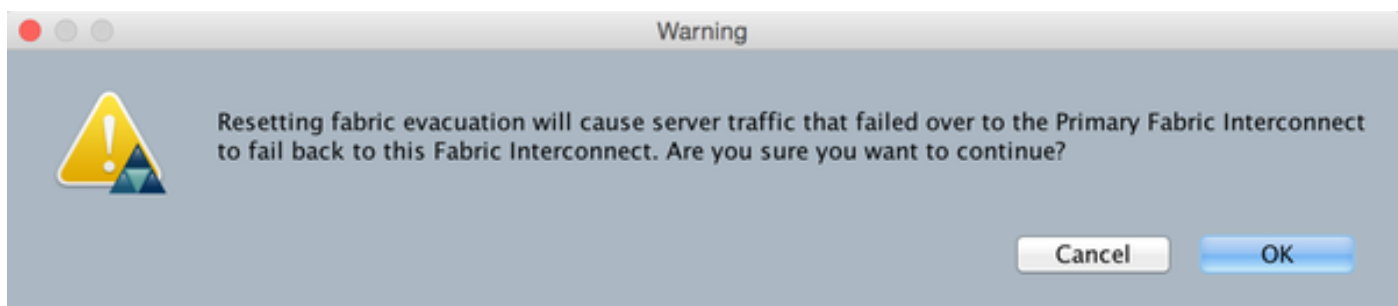
5. 現時点でセカンダリ ファブリック相互接続のアップグレードを続行して下さい。

6. アップグレードが evacuated ファブリックの完全な再始動 トラフィックフローである時。

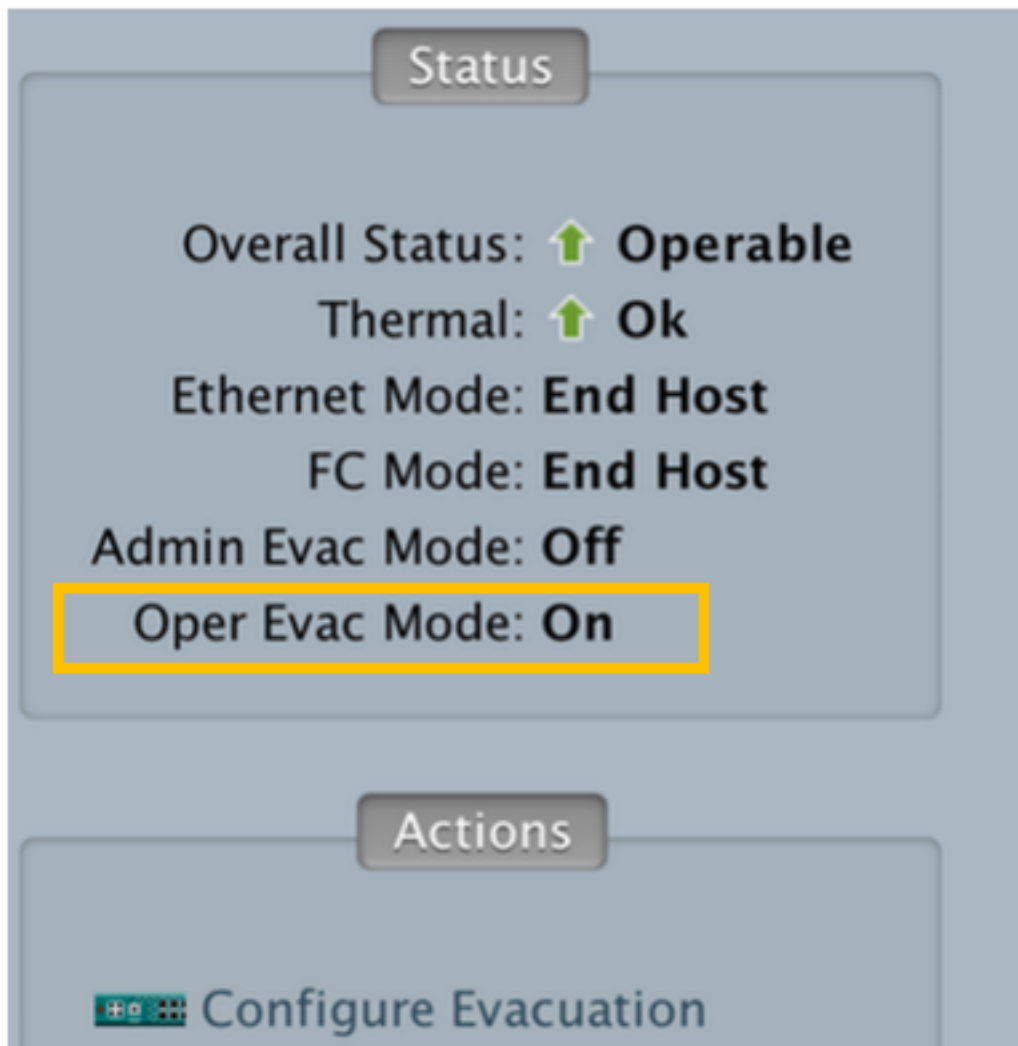
7. Admin 避難を消して下さい



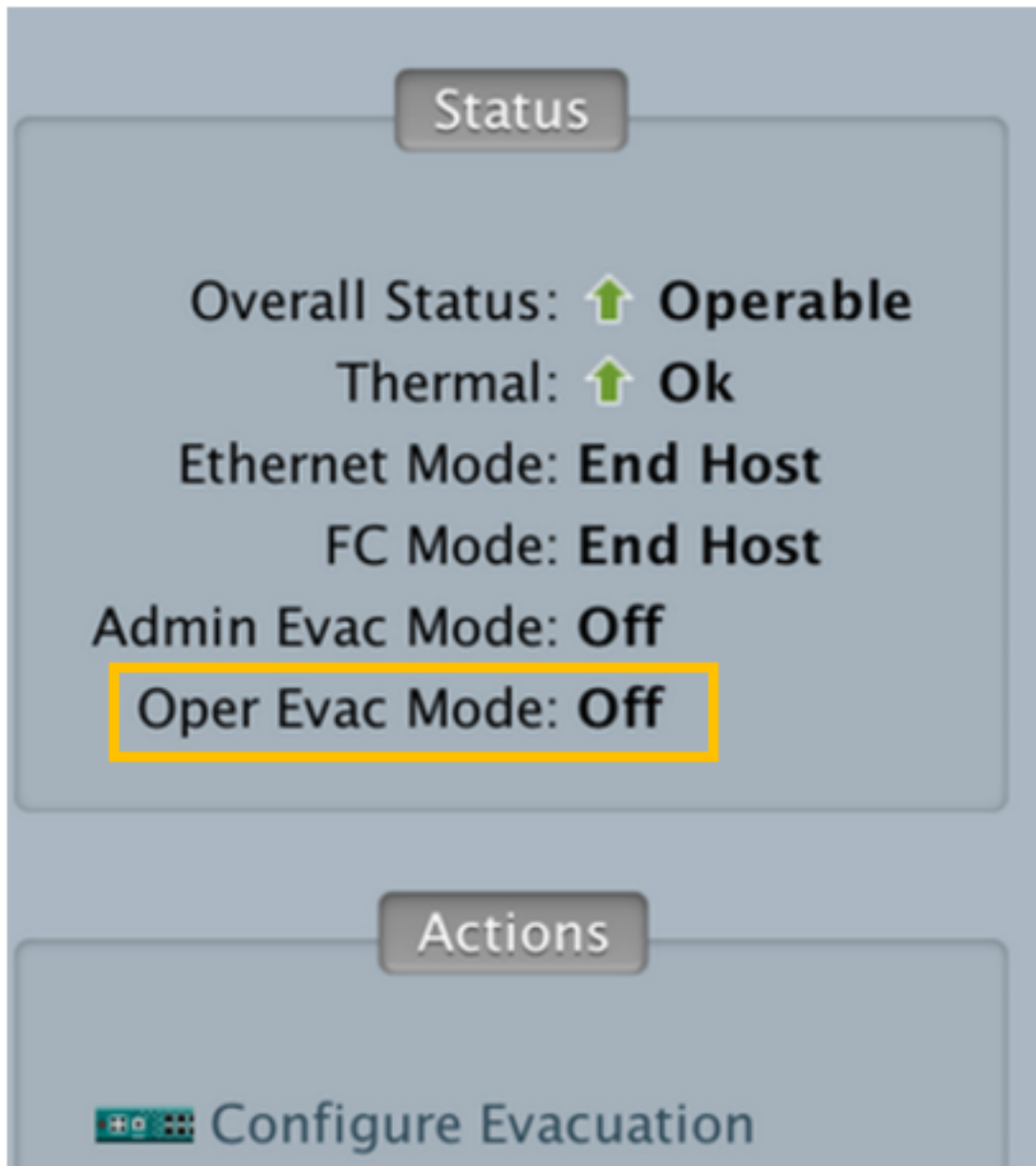
8. リセット警告を確認して下さい。



9. からにオペレーション Evac モード変更を確認して下さい。



10. 避難後のステータスは完了しました。



11. クラスタを導きますセカンダリ ファブリック相互接続に変更して下さい
12. 上記のステップを繰り返し、他のファブリック相互接続をアップグレードして下さい。

確認

ファブリック避難の前にファブリック相互接続 (FI) によってトラフィック フローをチェックして下さい。 かどうか IOM 統計から確認できます

- 避難が HIF (ホスト インターフェイス) インターフェイスおよび Transmit (tx) を見たりおよび (Rx) 統計を受け取る前に。

> Before Fabric Evacuation-

fex-1# show platform software woodside rate

Port	Tx Packets	Tx Rate (pkts/s)	Tx Bit Rate	Rx Packets	Rx Rate (pkts/s)	Rx Bit Rate	Avg Pkt (Tx)	Avg Pkt (Rx)	Err
0-BI	61	12	26.50Kbps	8	1	1.48Kbps	251	96	
0-CI	39	7	15.39Kbps	36	7	34.73Kbps	226	583	
0-NI7	18	3	12.71Kbps	27	5	5.59Kbps	421	109	
0-NI6	15	3	5.80Kbps	36	7	6.80Kbps	222	98	
0-NI5	2	0	3.48Kbps	9	1	2.99Kbps	1072	188	
0-NI4	9	1	2.81Kbps	2	0	2.13Kbps	176	648	
0-NI3	2	0	3.48Kbps	3	0	1.48Kbps	1072	290	
0-NI2	11	2	3.10Kbps	40	8	23.87Kbps	156	353	
0-NI1	123	24	118.62Kbps	126	25	21.92Kbps	582	88	
0-NI0	1	0	1.74Kbps	2	0	1.28Kbps	1072	380	
0-HI19	10	2	1.79Kbps	1	0	352.00 bps	92	200	
0-HI18	1	0	496.00 bps	1	0	288.00 bps	290	164	
0-HI17	41	8	23.45Kbps	6	1	896.00 bps	337	74	
0-HI16	1	0	496.00 bps	1	0	288.00 bps	290	164	
0-HI15	9	1	1.29Kbps	10	2	1.76Kbps	70	90	
0-HI14	160	32	42.94Kbps	8	1	1.07Kbps	147	64	
0-HI13	26	5	4.44Kbps	121	24	115.13Kbps	86	574	
0-HI12	2	0	656.00 bps	0	0	0.00 bps	185	0	

- 避難が避難を実行された FI からの HIF 統計を見るべきではなかった後。その代り次を見られるように NIF (ネットワーク インターフェイス) Tx をおよび Rx 統計見るただはずです

> After Fabric Evacuation-

fex-1# show platform software woodside rate

Port	Tx Packets	Tx Rate (pkts/s)	Tx Bit Rate	Rx Packets	Rx Rate (pkts/s)	Rx Bit Rate	Avg Pkt (Tx)	Avg Pkt (Rx)	Err
0-BI	75	15	29.16Kbps	18	3	18.40Kbps	223	619	
0-CI	25	5	13.55Kbps	24	4	29.69Kbps	318	753	
0-NI7	17	3	17.46Kbps	22	4	5.88Kbps	622	147	
0-NI6	19	3	20.32Kbps	9	1	6.52Kbps	648	433	
0-NI5	1	0	1.74Kbps	12	2	3.46Kbps	1072	160	
0-NI4	1	0	1.74Kbps	14	2	6.01Kbps	1072	248	
0-NI3	1	0	1.74Kbps	3	0	1.48Kbps	1072	290	
0-NI2	1	0	1.74Kbps	25	5	11.07Kbps	1072	256	
0-NI1	1	0	1.74Kbps	6	1	2.51Kbps	1072	242	
0-NI0	1	0	1.74Kbps	9	1	6.61Kbps	1072	439	

トラブルシューティング

この書き込みの時に、この機能がつくとき UCSM で投げられるアラートがありません。

この機能がつくかどうか言う簡単な方法はすべてが「admin」にそして報告すればこの機能が有効になるかどうか確認したいと思います IOM バックプレーン ポートのステータスの一覧することです。

IO Module 2		Cisco Systems Inc	UCS-IOM-22080P	Cisco UCS 2...		
Backplane Ports						
Backplane Port 2/1	Server	Physical	Admin Down	Lan	Dce	
Backplane Port 2/2	Server	Physical	Admin Down	Lan	Dce	
Backplane Port 2/3	Server	Physical	Admin Down	Lan	Dce	
Backplane Port 2/4	Server	Physical	Admin Down	Lan	Dce	
Backplane Port 2/5	Server	Physical	Admin Down	Lan	Dce	
Backplane Port 2/6	Server	Physical	Admin Down	Lan	Dce	
Backplane Port 2/7	Server	Physical	Admin Down	Lan	Dce	
Backplane Port 2/8	Server	Physical	Admin Down	Lan	Dce	
Backplane Port 2/9	Server	Physical	Admin Down	Lan	Dce	
Backplane Port 2/10	Server	Physical	Admin Down	Lan	Dce	
Backplane Port 2/11	Server	Physical	Admin Down	Lan	Dce	
Backplane Port 2/12	Server	Physical	Admin Down	Lan	Dce	
Backplane Port 2/13	Server	Physical	Admin Down	Lan	Dce	
Backplane Port 2/14	Server	Physical	Admin Down	Lan	Dce	
Backplane Port 2/15	Server	Physical	Admin Down	Lan	Dce	
Backplane Port 2/16	Server	Physical	Admin Down	Lan	Dce	
Backplane Port 2/29	Server	Physical	Admin Down	Lan	Dce	
Backplane Port 2/30	Server	Physical	Admin Down	Lan	Dce	
Backplane Port 2/31	Server	Physical	Admin Down	Lan	Dce	
Backplane Port 2/32	Server	Physical	Admin Down	Lan	Dce	
Fabric Ports						
Fabric Port 2/1	Network	Physical	Up	Lan	Dce	
Fabric Port 2/2	Network	Physical	Up	Lan	Dce	
Fabric Port 2/3	Network	Physical	Up	Lan	Dce	
Fabric Port 2/5	Network	Physical	Up	Lan	Dce	
Fabric Port 2/7	Network	Physical	Up	Lan	Dce	
Fabric Port 2/8	Network	Physical	Up	Lan	Dce	

問題を troubleshooting の容易さに関しては [CSCuy49191](#) は UCSM で上がるべきアラートのためにこの機能がつくとき記録されます。

ログで慎重に検査する必要がある場合言う出力を探して下さい:

作成時刻: 2016-10-05T22:10:05.121

User: admin

Session id: web_11801_A

ID: 18706522

アクション: 変更箇所

[Description]: 修正される属性を切り替えて下さい

受けるオブジェクト: sys/switch-B

発生要因: Admin

変更されたプロパティ: **adminEvacState** (古い:、新しい一杯にして下さい: 下水管)

これは IOM のすべてのバックプレーン ポートが (ホストは別名 HIF をインターフェイスさせます) つくファブリック避難が理由で「Admin に」示すあることを確認します。



注 ファブリック避難は次とだけサポートされます:

- 手動インストール
- クラスタ設定