

Cisco Modeling Labs用SD-WANラボ導入ツール

内容

[はじめに](#)

[背景説明](#)

[ラボ導入ツールの主な利点](#)

[SD-WAN使用例のCML要件](#)

[SD-WANラボ導入ツールの詳細](#)

[トラブルシューティング](#)

[Pythonバージョンの不一致](#)

はじめに

この記事では、[オープンソースのLab Deployment Tool](#)を使用して、[Cisco Modeling Labs\(CML\)](#)でCatalyst SD-WANファブリックを自動的に作成する方法について説明します。

背景説明

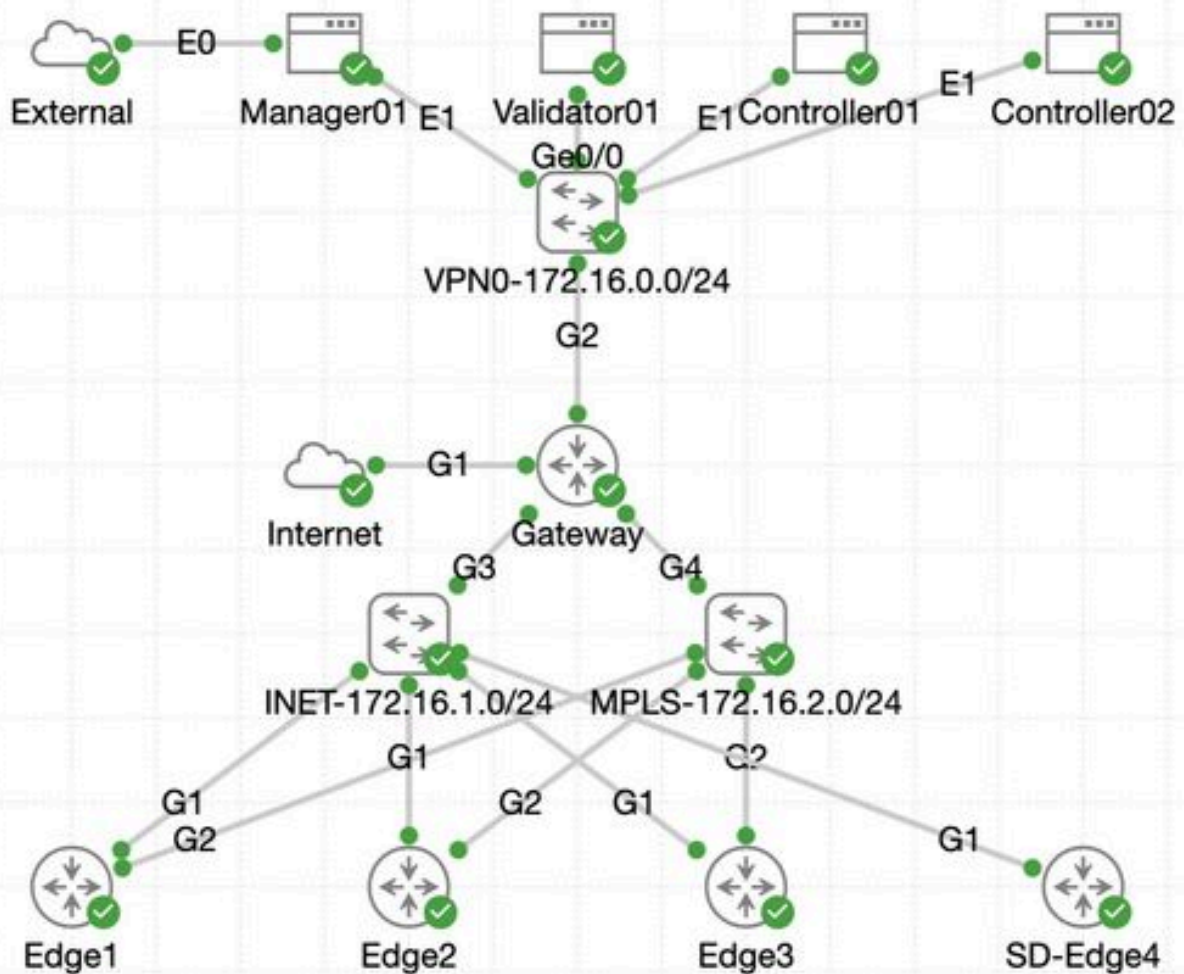
SD-WAN Lab Deployment Toolは、CMLでのSD-WANファブリックの作成を自動化し、ファブリックへのSD-WANエッジルータの追加、証明書インストール、その他のオンボーディングタスクなど、多くの手順を大幅に簡素化します。

SD-WAN Lab Toolを使用する前は、SD-WANコントローラとエッジルータを手動でCMLに導入する必要がありました。詳細については、[こちら](#)を参照してください。

プロセス全体が完全に自動化され、数時間ではなく数分で完了します。[このYouTubeビデオ](#)で、ラボツールの簡単なデモをご覧ください。

ラボ導入ツールの主な利点

- SD-WANコントローラの完全自動作成
- SD-WANエッジルータを使用した複数のブランチの1つの自動タスクでの追加
- 2つのSD-WANトランスポート：インターネットとMPLS
- WANリンクエミュレーションとして遅延を導入する機能
- バックアップ/リストア機能
- GitHub上のオープンソースリポジトリ
- SD-WANラボツールの[シスコ社内バージョン](#)は、営業、CX (TACおよびPS)、BUなどのさまざまな組織で作成されて以来、900回以上使用されています。詳細については、[シスコ社内バージョン](#)を参照してください。



SD-WAN使用例のCML要件

- CMLは、オンプレミスのサーバ（ベアメタルまたはESXi上のVMとして）またはAWSにデプロイできます。
- クラスターリングをサポートして容量を増やす
- シスコ社内ユーザの場合：ライセンスを取得できます。
- 外部のお客様の場合：[ここで異なるライセンスレベルを使用できます。](#)
- インストールガイド（内部ユーザと外部ユーザで同じ）は[ここ](#)にあります。
- SD-WANシミュレーションの推奨オプション：サーバ数が少ないオンプレミスのCMLクラスタ。

SD-WANラボ導入ツールの詳細

- このツールは現在Linux/MacOSシステムでサポートされています。依存関係パッケージ (pyats) はこれらのシステムでのみ使用できます。
- このツールをWindowsで実行するには、Linux VM/コンテナ、または[WSL](#)を使用するWindows上のLinuxが必要です。すべての依存関係は `pyproject.toml` ファイルで確認できます

[:https://github.com/cisco-open/sdwan-lab-deployment-tool/blob/main/pyproject.toml](https://github.com/cisco-open/sdwan-lab-deployment-tool/blob/main/pyproject.toml)

- GitHubのインストール手順、使用例、ソースコードをすべて参照してください。
- ラボツールを実行しているホストとCMLサーバ/クラスタ間のネットワーク接続が十分に高速であることを確認します。これは、SD-WANコントローラのソフトウェアイメージのアップロード時に役立ちます。
- SD-WAN Lab Deployment Toolに関するご質問cml-sdwan-lab-tool@external.cisco.com 宛に英文による電子メールを送信してください。

トラブルシューティング

Pythonバージョンの不一致

2024年4月末現在、ラボツールにはPythonバージョン3.9が必要です。より新しいバージョンのPythonを使用している場合は、インストールが失敗する可能性があります。Python 3.12のサポートは近日中に提供される予定です。

Pythonのバージョンが正しくないためにインストールが失敗した場合の例：

```
(venv) [csdwan] $ pip install --upgrade catalyst-sdwan-lab Collecting catalyst-sdwan-lab Downloading ca
```

この問題を解決するには、環境変数の3.12の前にPython 3.9を置き、pyenvを使用して異なるバージョン間で切り替えるか(「pyenv global 3.9」)、3.12から3.9にダウングレードします。

翻訳について

シスコは世界中のユーザにそれぞれの言語でサポート コンテンツを提供するために、機械と人による翻訳を組み合わせて、本ドキュメントを翻訳しています。ただし、最高度の機械翻訳であっても、専門家による翻訳のような正確性は確保されません。シスコは、これら翻訳の正確性について法的責任を負いません。原典である英語版（リンクからアクセス可能）もあわせて参照することを推奨します。