

12000 シリーズ ルータの「 QM_SANITY_WARNING」メッセージを解決し て下さい

目次

[はじめに](#)

[前提条件](#)

[要件](#)

[使用するコンポーネント](#)

[表記法](#)

[問題](#)

[解決策](#)

[背景説明](#)

[シナリオ 1:](#)

[シナリオ 2:](#)

[シナリオ 3:](#)

[トラブルシューティングのためのコマンド](#)

[例:](#)

概要

この資料は IOS を実行する 12000 シリーズ Cisco ルータの起こる場合がある ondifferent ラインカード パケット バッファ depletion messages をデバッグするためにプロシージャを記述したものです。貴重な時間 および 資源が無駄にされてそのハードウェアを交換して実際に GSR 緩衝域管理のナレッジの欠けるには当然適切に機能することを見るべきそれは遠い余りにもよくあります。

前提条件

要件

読者は [Cisco 12000 シリーズ ルータ アーキテクチャ](#) の外観があるはずです。

使用するコンポーネント

このドキュメントの情報は、次のソフトウェアとハードウェアのバージョンに基づくものです。

- Cisco 12000 シリーズ インターネット ルータ
- ギガビット スイッチ ルータをサポートする Cisco IOS® ソフトウェア リリース

本書の情報は、特定のラボ環境にあるデバイスに基づいて作成されたものです。この資料で使用する初期（デフォルト）設定とデバイスすべては開始します。稼働中のネットワークで作業を行う場合、コマンドの影響について十分に理解したうえで作業してください。

表記法

ドキュメント表記の詳細は、『[シスコテクニカルティップスの表記法](#)』を参照してください。

問題

GSR にか 12000 シリーズ Cisco ルータに分散アーキテクチャが実際にあります。これは各 LC が Cisco IOS ソフトウェアイメージの自身のコピーを撮る意味し、パケット転送決定を単独で完了する知性がことをあります。各ラインカードは専有物をします

1. フォワーディングルックアップ
2. パケット バッファ 管理
3. QOS
4. フロー制御

GSR のパケット交換の間の最も重要なオペレーションの 1 つはラインカードにあるさまざまな緩衝域管理 ASIC (BMA) によって行われる緩衝域管理です。本番にルータログに間、出て来る可能性がある GSR 緩衝域管理に関するいくつかのメッセージは下記にあります。以降のセクションでこれらのメッセージがルータログで現われます可能性がある問題を軽減するためにもものされる是正措置はである異なるトリガーを論議し。状況でこれはまたプロトコル フラップとして明示し、ネットワーク影響を引き起こす可能性があるパケットロスの原因となる可能性があります。

```
%EE48-3-QM_SANITY_WARNING: 減る ToFab FreeQ バッファ
```

```
SLOT 1:Sep 16 19:06:40.003 UTC: %EE48-3-QM_SANITY_WARNING: 少数の自由な buffers(1) は ToFab FreeQ pool# 2 で利用可能です
```

```
SLOT 8:Sep 16 19:06:45.943 UTC: %EE48-3-QM_SANITY_WARNING: 少数の自由な buffers(0) は ToFab FreeQ pool# 1 で利用可能です
```

```
SLOT 0:Sep 16 19:06:46.267 UTC: %EE48-3-QM_SANITY_WARNING: 少数の自由な buffers(2) は ToFab FreeQ pool# 2 で利用可能です
```

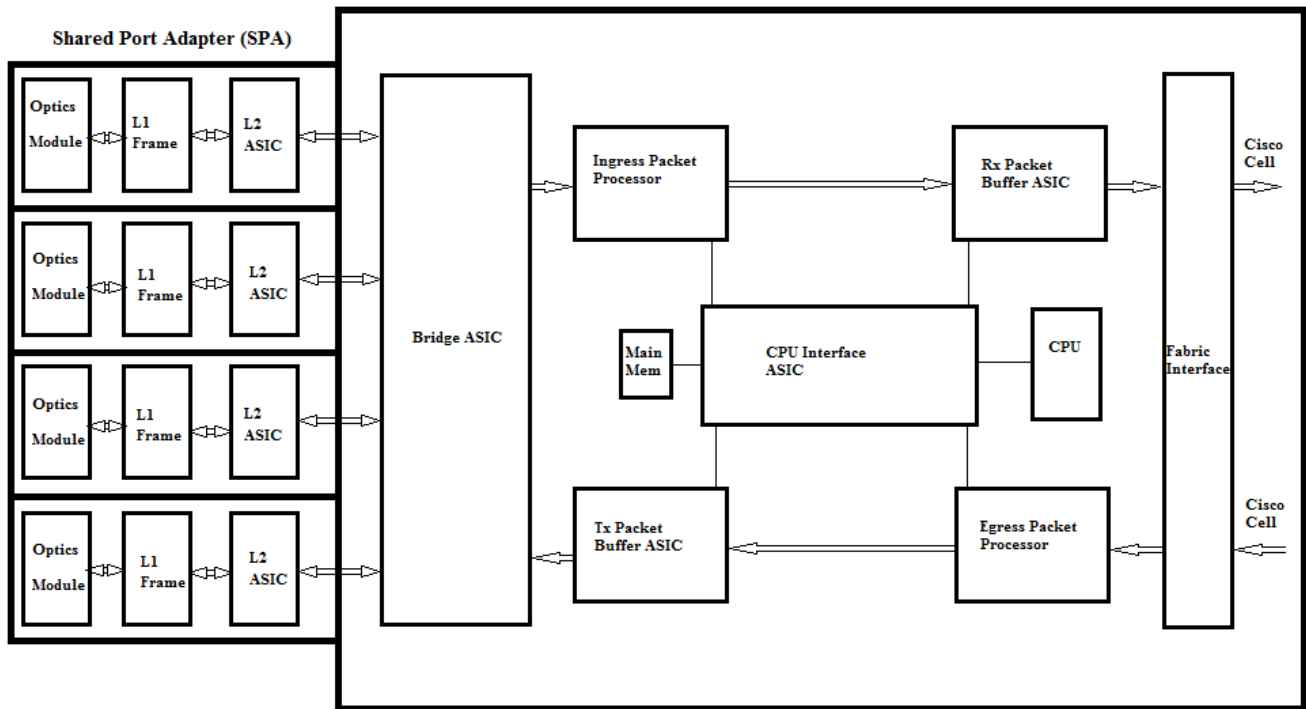
```
SLOT 8:Sep 16 19:06:47.455 UTC: %EE48-3-QM_SANITY_WARNING: 減る ToFab FreeQ バッファ。 ToFab バッファの再切り分け
```

```
SLOT 8:Sep 16 19:06:47.471 UTC: %EE192-3-BM QUIESCE:
```

解決策

背景

GSR ラインカードのパケットフローを理解する必要がある QM-SANITY 警告エラーを解決するため。図は下記の C12k ラインカードおよびパケットフローパスの主要なブロックを説明します。



GSR Line Card

Cisco 12000 シリーズ インターネット ルータの Line Card (LC) に 2 つのタイプのメモリがあります:

- ルートカプロセッサメモリ (ダイナミックRAM - DRAM) : このメモリは可能にします主に Cisco IOSソフトウェアを実行し、ネットワークルーティングテーブル (転送情報ベース保存することを内蔵プロセッサが - FIB、隣接関係) を
- パケットメモリ (同期ダイナミックRAM - SDRAM) : ラインカードのパケットメモリは、ラインカードプロセッサによるスイッチングの決定を待つデータパケットを一時的に保存します。

上のイメージから見られるように、GSR ラインカードは各トラフィックの方向 フローをパケットバッファ ASIC (特定用途向け集積回路) を、パケットメモリにアクセスを提供する 1 つ専門にしました。これらの ASIC 別名 Buffer Management ASIC (BMA) はラインカードのパケットバッファリングおよびバッファ待ち行列管理機能をします。高いスループット /forwarding レートをサポートするために、どちらかの方向のパケットメモリはさまざまな MTU サイズのパケットを転送するように設計されている異なるサイズメモリプールに切り分けられます。

物理層インターフェイスモジュール (PLIM) カードによって受信された帯は PLIM カードのローカルメモリにおよび DMAed 処理されるレイヤ2です。受け取ったデータユニットが完了した、PLIM の ASIC によっては入力 BMA が接触し、適切なサイズのバッファを要求します。バッファが許可される場合、パケットはラインカード 入力パケットメモリに移動します。利用可能バッファリングすればパケットを廃棄されなければならないし、無視されたインターフェイスカウンタが上がれば場合。入力パケットプロセッサはパケットで処理する機能をし、転送の決定を作り、toFab キューに出カラインカードに相当してパケットを移動します。ファブリックインターフェイス ASIC (FIA) は cisco セルにパケットをセグメント化し、cella はスイッチファブリックに送信されます。パケットは出カラインカードの FIA によってスイッチファブリックからそして受信され、再構成される Frfab キューに出カ PLIM に、そして、および最終的に送出されてネットワーク継続します。

FrFab BMA のデシジョンは入力ラインカードスイッチングエンジンによってなされるデシジョンに特定のバッファプールからバッファを選択するに基づいています。全体のボックスのすべてのキューが同じサイズのおよび同じ順序であるので、スイッチングエンジンは送信 LC をルータを入力した同じ数キューにパケットを置くように告げます。

パケットが交換されている間、パケットを移動するのに使用された入力ラインカードの特定のバッファプールのキューサイズは 1 によって出力ラインカードの BMA がバッファを戻すまで減少されます。ここにまた BMA がからソースをたどられたオリジナルのプールにバッファを戻すこと完全な緩衝域管理が緩衝域管理 ASIC によってハードウェアで行われる欠陥のためにより少ないオペレーションがそれ必要であることに注意する必要があります。

GSR パケット バッファ 管理がパケットロスに導くストレスが失敗を経験できる 3 つのシナリオがあります。3 つのシナリオは下記にあります。

シナリオ 1:

待ち行列管理は失敗します。これは出力 BMA がパケット バッファを戻さない起こりまじたりまたは不正確なバッファプールにパケット バッファをと戻します。バッファが不正確なプールに戻る場合、何人かのバッファプールおよび育つことを長い期間減り、結局減少バッファプールサイズのパケットに影響することを何人かのバッファプールが見ます。パケット バッファとして QM 正気警告が表示される willstart 警告のしきい値を減らし、超えます。

この状態によって影響を与えられるかどうか確認するのに QM 正気 debug および show コントローラ tofab キュー コマンドを使用して下さい。見つけるためにトラブルシューティングについて記述されている 個所を QM 正気しきい値を有効にする方法を参照して下さい。

この条件は障害のあるハードウェアによって普通は引き起こされます。ルータの下記の出力をチェックし、パリティ エラーかラインカード クラッシュを探します。修正はラインカードを交換することです。

```
show controllers fia
```

```
show context すべて
```

```
show log
```

例:

QM 正気 debug および show コントローラ tofab キューからプール 4 が乏しくなっている間プール 2 が育っていることを見る場合があります。これはプール 4 がバッファを緩め、2.をプーリングすることを戻していることを示します。

QM 正気デバッグ:

```
SLOT 5:Oct 25 04:41:03.286 UTC: Pool1: Carve size 102001: 現在のサイズ 73078
```

```
SLOT 5:Oct 25 04:41:03.286 UTC: Pool2: Carve size 78462: 現在のサイズ 181569
```

```
SLOT 5:Oct 25 04:41:03.286 UTC: Pool3: Carve size 57539: 現在のサイズ 6160
```

```
SLOT 5:Oct 25 04:41:03.286 UTC: プール 4: Carve size 22870: 現在のサイズ 67
```

```
SLOT 5:Oct 25 04:41:03.286 UTC: IPC FreeQ: Carve size 600: 現在のサイズ 600
```

show controllers tofab queues:

<省略>

Qnum Head Tail #Qelem LenThresh

4 non-IPC free queues:

102001/102001 (buffers specified/carved)、39.1%、80 byte data size

1 13542 13448 73078 262143

78462/78462 (buffers specified/carved)、30.0%、608 バイトデータサイズ

2 131784 131833 **181569** 262143

57539/57539 (buffers specified/carved)、22.0%、1616 バイトデータサイズ

3 184620 182591 6160 262143

23538/22870 (buffers specified/carved)、8.74%、4592 バイトデータサイズ

4 239113 238805 67 262143

<省略>

シナリオ 2 :

ネクスト ホップ デバイスまたは前方パスの交通渋滞。このシナリオで GSR 供給トラフィックが GSR の速度およびその結果ネクスト ホップ デバイスで処理できないデバイスは減速するためにそれを頼む GSR の方の休止フレームを送信しています。フロー制御が GSR PLIM カードで有効になる場合、ルータは休止フレームに名誉を与え、パケットをバッファリングする開始するを。最終的にルータは QM 正気エラーメッセージおよびパケット破棄を引き起こすバッファにより使い果たします。パケットバッファが警告のしきい値を減らし、超えるように QM 正気警告が表示され始めます。QM 正気しきい値を見つける方法のトラブルシューティングについて記述されている 個所を参照して下さい。

出力 インターフェイスでルータがこのシナリオによって影響を与えられるかどうか確認するために出力するのに **show interface** を使用して下さい。下記のキャプチャは休止フレームを受信するインターフェイスの例を与えます。アクションプランはネクスト ホップ デバイスの輻輳の原因を検知することです。

GigabitEthernet6/2 は、行プロトコル稼働しています稼働しています

良の小さいファクタ プラグイン可能な 光カード

ハードウェアはです GigMac 4 ポート GigabitEthernet、アドレスです 000b.455d.ee02 (BIA 000b.455d.ee02)

説明 : Cisco シドニー ラボ

インターネット アドレスは 219.158.33.86/30 です

MTU 1500 バイト、BW 500000 Kbit、DLY 10 usec、rely 255/255、ロード 154/255

Encapsulation ARPA, loopback not set

Keepalive set (10 sec)

全二重は、1000Mbps、リンクタイプ強制、メディアタイプです LX です

output flow-control is on, input flow-control is on

ARP type: ARPA, ARP Timeout 04:00:00

最後の入力 00:00:02 は、00:00:02 を、出力ハング決して出力しません

「show interface」カウンター 7w1d の最後のクリアリング

Queueing strategy: random early detection (WRED)

出力キュー 0/40、22713601 のドロップ; インプットキュー 0/75、736369 のドロップ

利用可能な帯域幅 224992 キロビット/秒

30 第 2 入力速度 309068000 ビット/秒、49414 パケット/秒

30 第 2 出力レート 303400000 ビット/秒、73826 パケット/秒

143009959974 パケット入力、88976134206186 バイト、0 バッファ無し

7352 のブロードキャスト、0 でき損ない受け取られる、0 ジャイアント、0 スロットル

0 input errors, 0 CRC, 0 frame, 0 overrun, 0 ignored

0 ウォッチドッグ、7352 のマルチキャスト、**45 一時停止入力**

234821393504 のパケット出力、119276570730993 バイト、0 アンダーラン

73201 のブロードキャスト送信される

0 output errors, 0 collisions, 0 interface resets

0 babbles, 0 late collision, 0 deferred

0 lost carrier, 0 no carrier, 0 pause output

0 output buffer failures, 0 output buffers swapped out

シナリオ 3 :

悪いネットワーク設計/トラフィック bursts/DOS 攻撃による加入超過の時に。 QM 正気警告はラインカードができる何を処理より多くのトラフィックがルータでより送信される支えられた高トラフィック conditionwhere がある場合発生する場合があります。

rootcause にこのチェック ルータのすべてのインターフェイスのトラフィックレート。 それは高速リンクのうちのどれかが低速リンクを混雑させているかどうか明らかにします。

「show interface によって出力される」コマンドを使用して下さい。

トラブルシューティングのためのコマンド

- 水平な電流 QM 正気を LC があるように確認するため LC への付加モードを有効に することを行って下さいテストすてきなコマンド集めて下さい「qm_sanity_info」の出力をテストすてきなコマンド・ ラインを終了するオプション qLC からの終了
- QM 正気パラメータを設定するため コンフィギュレーションモードに変更して下さいhw-module slot <slot#> qm 正気 tofab 警告 freq <> を実行して下さい
- QM 正気デバッグを有効または無効にするため LC への付加モードを有効に することを行って下さいRuntest fabcommand 「qm_sanity_debug」 を実行して下さい。 再度実行すればそれはデバッグを停止しますexittest fabcommand 行へのオプション qLC からの終了
- GSR Fabric Interface ASIC 統計情報をチェックするため show controller fia
- Tofab キューをチェックするため show controllers tofab queues
- Frfab queus をチェックするため show controller frfab キュー

例：

下記の出力は動作試験的ルータから demonstrate にコマンド 出力引っ張られます。

```
GSR-1-PE-5#show コントローラ fia
```

```
Fabric configuration: 10Gbps 帯域幅 ( 利用可能な 2.4Gbps )、冗長な ファブリック
```

```
Master Scheduler: スロット 17 バックアップスケジューラ : Slot 16
```

```
すてきな新紀元 0 停止数無し 0
```

```
From Fabric FIA エラー
```

```
-----
```

```
redund オーバーフロー 0 セル ドロップ 0
```

```
cell parity 0
```

```
Switch cards present 0x001F Slots 16 17 18 19 20
```

```
Switch cards monitored 0x001F Slots 16 17 18 19 20
```

```
Slot: 16 17 18 19 20
```

```
[Name] : csc0 csc1 sfc0 sfc1 sfc2
```

```
-----
```

```
LOS 0 0 0 0 0
```

```
state Off Off Off Off Off
```

crc16 0 0 0 0 0

To Fabric FIA Errors

sca ない pres 0 req Error 0 uni FIFO overflow 0

アクセス許可パリティ req 0 uni FIFO 0 マルチ undrflow 0

制御パリティ 0 単 req 0

マルチ fifo 0 空 dst req 0 ハンドシェイク エラー 0

cell parity 0

GSR-1-PE-5#attach 1

スロットでモジュラ SPA インターフェイス カードのためのコンソールを入力すること: 1

Type "exit" to end this session

Press RETURN to get started!

LC-Slot1>en

すてきな LC-Slot1#test

BFLC 診断コンソール プログラム

BFLC (か。 ヘルプのため) [か。]: qm_sanity_debug

有効になる QM 正気デバッグ

BFLC (か。 ヘルプ) [qm_sanity_debug のため]:

SLOT 1:02:54:33: ToFAB BMA 情報

SLOT 1:02:54:33: FreeQs の数は 4 つを切り分けました

SLOT 1:02:54:33: Pool1: Carve size 102001: 現在のサイズ 102001

SLOT 1:02:54:33: Pool2: Carve size 78462: 現在のサイズ 78462

SLOT 1:02:54:33: Pool3: Carve size 57539: 現在のサイズ 57539

SLOT 1:02:54:33: プール 4: Carve size 22870: 現在のサイズ 22870

SLOT 1:02:54:33: IPC FreeQ: Carve size 600: 現在のサイズ 600

SLOT 1:02:54:33: LOQs の数は 768 を有効にしました

SLOT 1:02:54:33: LOQs の数は 1280 を無効にしました

SLOT 1:02:54:33: ToFAB BMA 情報

SLOT 1:02:54:33: FreeQs の数は 4 つを切り分けました

SLOT 1:02:54:33: Pool1: Carve size 102001: 現在のサイズ 102001

SLOT 1:02:54:33: Pool2: Carve size 78462: 現在のサイズ 78462

SLOT 1:02:54:33: Pool3: Carve size 57539: 現在のサイズ 57539

SLOT 1:02:54:33: プール 4: Carve size 22870: 現在のサイズ 22870

SLOT 1:02:54:33: IPC FreeQ: Carve size 600: 現在のサイズ 600

SLOT 1:02:54:33: LOQs の数は 768 を有効にしました

SLOT 1:02:54:33: LOQs の数は 1280 を無効にしました

無効になる QM 正気デバッグ

BFLC (か。ヘルプ) [qm_sanity_debug のため]: qm_sanity_info

ToFab QM 正気レベル 警告

FrFab QM 正気レベルどれも

正常性チェックは 20 秒毎に引き起こされます

Min.はパーセント 5 のしきい値をバッファリングします

BFLC (か。ヘルプ) [qm_sanity_info のため]: q

LC-Slot1#exi

slot1 から切り離すこと。

Connection Duration: 00:01:09

GSR-1-PE-5#config t

Enter configuration commands, one per line. Ctrlキーを押しながら Z キーを押して終了します。

GSR-1-PE-5(config)#hw-module slot1 qm 正気 tofab 警告 freq 10

GSR-1-PE-5(config)#end

GSR-1-PE-5#attach 1

02:57:25: %SYS-5-CONFIG_I: Configured from console by console

GSR-1-PE-5#attach 1

スロットでモジュラ SPA インターフェイス カードのためのコンソールを入力すること: 1

Type "exit" to end this session

Press RETURN to get started!

LC-Slot1>en

すてきな LC-Slot1#test

BFLC 診断コンソール プログラム

BFLC (か。 ヘルプのため) [か。]: qm_sanity_info

ToFab QM 正気レベル 警告

FrFab QM 正気レベルどれも

正常性チェックは 10 秒毎に引き起こされます

Min.はパーセント 5 のしきい値をバッファリングします

BFLC (か。 ヘルプ) [qm_sanity_info のため]: q

LC-Slot1#exit

slot1 から切り離すこと。

Connection Duration: 00:00:27

GSR-1-PE-5#execute-on すべての show controllers tofab queues

===== ラインカード (Slot0) =====

Carve information for ToFab buffers

SDRAM size: 268435456 バイト、アドレス: E0000000、切り分け ベース: E0018000

268337152 バイト carve size は、4 つの SDRAMバンク、16384 バイト SDRAM、2 つのカーブ pagesize

最大バッファ データ サイズ 4592 バイト、最小 バッファ データ サイズ 80 バイト

262141/262141 buffers specified/carved

265028848/265028848 bytes sum buffer sizes specified/carved

Qnum Head Tail #Qelem LenThresh

4 non-IPC free queues:

107232/107232 (buffers specified/carved) 、 40.90%、 80 byte data size

601 107832 107232 262143

73232/73232 (buffers specified/carved)、27.93%、608 バイトデータサイズ

107833 181064 73232 262143

57539/57539 (buffers specified/carved)、21.94%、1616 バイトデータサイズ

181065 238603 57539 262143

23538/23538 (buffers specified/carved)、8.97%、4592 バイトデータサイズ

238604 262141 23538 262143

IPC Queue:

600/600 (buffers specified/carved)、0.22%、4112 バイトデータサイズ

155 154 600 262143

Rawキュー (高優先順位):

0 0 0 65535

Rawキュー (中程度の 優先順位):

0 0 0 32767

Rawキュー (低い優先順位):

0 0 0 16383

ToFab Queues:

Dest slot Queue# ヘッダー末尾長さ しきい値

pkts pkts

=====

0 0 0 0 262143

15 2191(hpr) 0 0 0 0

マルチキャスト 2048 0 0 0 262143

2049 0 0 0 262143

===== ラインカード (1) スロット =====

Carve information for ToFab buffers

SDRAM size: 268435456 バイト、アドレス: 26000000、切り分け ベース: 26010000

268369920 バイト carve size は、4 つの SDRAM/バンク、32768 バイト SDRAM、2 つのカーブ pagesize

最大バッファ データ サイズ 4592 バイト、最小 バッファ データ サイズ 80 バイト

262140/261472 buffers specified/carved

267790176/264701344 bytes sum buffer sizes specified/carved

Qnum Head Tail #Qelem LenThresh

4 non-IPC free queues:

102001/102001 (buffers specified/carved)、39.1%、80 byte data size

1 601 102601 102001 262143

78462/78462 (buffers specified/carved)、30.0%、608 バイトデータサイズ

2 102602 181063 78462 262143

57539/57539 (buffers specified/carved)、22.0%、1616 バイトデータサイズ

3 181064 238602 57539 262143

23538/22870 (buffers specified/carved)、8.74%、4592 バイトデータサイズ

4 238603 261472 22870 262143

IPC Queue:

600/600 (buffers specified/carved)、0.22%、4112 バイトデータサイズ

30 85 84 600 262143

Rawキュー (高優先順位):

27 0 0 0 65368

Rawキュー (中程度の 優先順位):

28 0 0 0 32684

Rawキュー (低い優先順位):

31 0 0 0 16342

ToFab Queues:

Dest slot Queue# ヘッダー末尾長さ しきい値

pkts pkts

=====

.....

こんにちは優先順位

0 2176(hpr) 0 0 0

1 2177(hpr) 0 0 0

2 2178(hpr) 0 0 0

3 2179(hpr) 0 0 0

4 2180(hpr) 553 552 0

5 2181(hpr) 0 0 0

6 2182(hpr) 0 0 0

7 2183(hpr) 0 0 0

8 2184(hpr) 0 0 0

9 2185(hpr) 0 0 0

10 2186(hpr) 0 0 0

11 2187(hpr) 0 0 0

12 2188(hpr) 0 0 0

13 2189(hpr) 0 0 0

14 2190(hpr) 0 0 0

15 2191(hpr) 0 0 0

マルチキャスト

2048 0 0 0

2049 0 0 0

2050 0 0 0

2051 0 0 0

2052 0 0 0

2053 0 0 0

2054 0 0 0

2055 0 0 0

===== ラインカード (3) スロット =====

Carve information for ToFab buffers

SDRAM size: 268435456 バイト、アドレス: E0000000、切り分け ベース: E0018000

268337152 バイト carve size は、4 つの SDRAM/バンク、16384 バイト SDRAM、2 つのカーブ pagesize

最大バッファ データ サイズ 4112 バイト、最小 バッファ データ サイズ 80 バイト

262142/262142 buffers specified/carved

230886224/230886224 bytes sum buffer sizes specified/carved

Qnum Head Tail #Qelem LenThresh

3 つの非IPCフリーキュー:

94155/94155 (buffers specified/carved)、35.91%、80 byte data size

601 94755 94155 262143

57539/57539 (buffers specified/carved)、21.94%、608 バイトデータサイズ

94756 152294 57539 262143

109848/109848 (buffers specified/carved)、41.90%、1616 バイトデータサイズ

152295 262142 109848 262143

IPC Queue:

600/600 (buffers specified/carved)、0.22%、4112 バイトデータサイズ

207 206 600 262143

Rawキュー (高優先順位):

0 0 0 65535

Rawキュー (中程度の 優先順位):

0 0 0 32767

Rawキュー (低い優先順位):

0 0 0 16383

ToFab Queues:

Dest slot Queue# ヘッダー末尾長さ しきい値

pkts pkts

=====

0 0 0 0 0 262143

1 0 0 0 262143

2 0 0 0 262143

3 0 0 0 262143

.....か.....

2049 0 0 0 262143

2050 0 0 0 262143

2051 0 0 0 262143

2052 0 0 0 262143

2053 0 0 0 262143

2054 0 0 0 262143

2055 0 0 0 262143

GSR-1-PE-5#execute-on スロット 2 show controller frfab キュー

===== ラインカード (2) スロット =====

Carve information for FrFab buffers

SDRAM size: 268435456 バイト、アドレス: D0000000、切り分け ベース: D241D100

230567680 バイト carve size は、4 つの SDRAM/バンク、16384 バイト SDRAM、2 つのカーブ
pagesize

最大バッファ データ サイズ 4592 バイト、最小 バッファ データ サイズ 80 バイト

235926/235926 buffers specified/carved

226853664/226853664 bytes sum buffer sizes specified/carved

Qnum Head Tail #Qelem LenThresh

4 non-IPC free queues:

96484/96484 (buffers specified/carved)、40.89%、80 byte data size

11598 11597 96484 262143

77658/77658 (buffers specified/carved)、32.91%、608 バイトデータサイズ

103116 103115 77658 262143

40005/40005 (buffers specified/carved)、16.95%、1616 バイトデータサイズ

178588 178587 40005 262143

21179/21179 (buffers specified/carved)、8.97%、4592 バイトデータサイズ

214748 235926 21179 262143

IPC Queue:

600/600 (buffers specified/carved)、0.25%、4112 バイトデータサイズ

66 65 600 262143

Multicast Raw Queue:

0 0 0 58981

マルチキャスト複製 フリーキュー:

235930 262143 26214 262143

Rawキュー (高優先順位):

78 77 0 235927

Rawキュー (中程度の 優先順位):

11596 11595 0 58981

Rawキュー (低い優先順位):

0 0 0 23592

Interface Queues:

インターフェイス Queue# ヘッダー末尾長さ しきい値

pkts pkts

=====

0 0 103107 103106 0 32768

3 178588 178587 0 32768

1 4 103110 103109 0 32768

7 11586 11585 0 32768

2 8 0 0 0 32768

11 0 0 0 32768

3 12 0 0 0 32768

15 0 0 0 32768

GSR-1-PE-5#