

Cisco Catalyst 8500 シリーズ エッジ プラットフォーム

目次

プラットフォームの詳細	3
Software-Defined WAN の基盤	4
製品の概要	5
プラットフォーム全体のメリット	9
メモリ、ストレージ、アクセサリオプション	10
光ファイバモジュールおよびトランシーバモジュール	11
復元力と高可用性	11
電源装置	12
ソフトウェア要件	14
仕様	16
安全性および準拠	17
ライセンス	18
発注情報	18
保証	21
サービス	21
製品持続可能性	22
Cisco Capital	22
文書の変更履歴	23

Cisco Catalyst 8500 シリーズ エッジ プラットフォームは、サービスの高速化、マルチレイヤセキュリティ、クラウドネイティブの俊敏性、エッジでのインテリジェンスを実現し、クラウドへの移行を促進するために設計された、高性能のクラウド エッジ プラットフォームです。



プラットフォームの詳細

プラットフォームと構成

C8500-20X6C プラットフォーム (図 1) では、すべてのポートを同時に有効にできます。次の構成が可能です。

- 1/10GE ポート X 20
- 40/100GE ポート X 6

C8500-12X4QC プラットフォーム (図 2) では、最大 240GE までポートを同時利用できます。次の構成が可能です。

- 1/10GE ポート X 12 (SD-WAN モードでないときに QSFP 40G ポートから 10GE X 4 のブレイクアウトを使用する場合は、1/10GE X 24 まで増加可能)
- 40GE ポート X 3
- 40/100GE ポート X 2

C8500-12X プラットフォーム (図 3) は 1/10GE ポートを 12 個搭載しています。

C8500L-8S4X プラットフォーム (図 4) は 1/10GE ポートを 4 個、1GE ポートを 8 個搭載しています。



図 1.
C8500-20X6C



図 2.
C8500-12X4QC

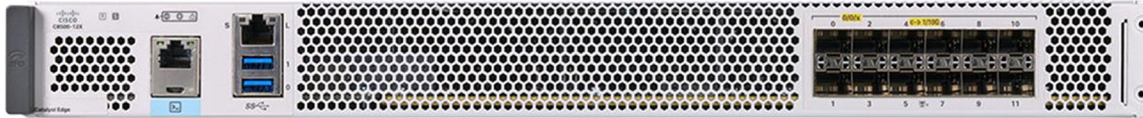


図 3.
1/10GE ポートを 12 個備えた C8500-12X



図 4.
1/10GE ポートを 4 個、1GE ポートを 8 個搭載の C8500L-8S4X

名称について

Catalyst 8500 エッジプラットフォームは、C8500-12X、C8500-12X4QC、および C8500-20X6C を指します。

Catalyst 8500L エッジプラットフォームは C8500L-8S4X を指します。

Catalyst 8500 シリーズ エッジ プラットフォームは、Catalyst 8500 と Catalyst 8500L のエッジプラットフォームの総称です。

Software-Defined WAN の基盤

Cisco IOS XE SD-WAN ソフトウェアを搭載した Cisco Catalyst 8500 シリーズ エッジ プラットフォーム (Catalyst 8500 と Catalyst 8500L) を利用すれば、クラウド対応のセキュアな Cisco SD-WAN ソリューションを集約サイトに導入できます。Catalyst 8500 エッジプラットフォームはまったく新しい第 3 世代の Cisco Quantum Flow Processor (QFP) を搭載しており、Catalyst 8500 シリーズ エッジ プラットフォームは、一からサービスを構築できるように設計されています。Catalyst 8500L エッジプラットフォームは、ASR1000 プラットフォームと同じエクスペリエンスを引き続き提供することを目的とした x86 ベースのプラットフォーム アーキテクチャを特徴としています。Catalyst 8500 シリーズ エッジ プラットフォームは、コンパクトな 1RU または 3RU (Catalyst C8500-20X6C) デバイスに、1GE、10GE、40GE、および 100GE ポートを含む柔軟なインターフェイスオプションを備えています。Catalyst 8500 シリーズ プラットフォームは、Cisco IOS XE、完全にプログラム可能なソフトウェアアーキテクチャ、API をベースに大規模な自動化を促進し、ワークロードをクラウドに移行しながらゼロタッチ IT を実現します。

製品の概要

Catalyst 8500 エッジプラットフォーム製品の特徴

表 1. Catalyst 8500 エッジプラットフォーム製品の特徴

製品の機能	メリットと説明
まったく新しい第 3 世代 Quantum Flow Processor (QFP) ASIC	<ul style="list-style-type: none">高スループット IPsec および MACsec に対応したインライン ハードウェア アクセラレーション暗号化高性能ルーティング、SD-WAN、各種サービス
IPsec	<ul style="list-style-type: none">第 2 世代 QFP デバイスの最大 5 倍の IPsec スループット
マルチコア制御プロセッサ	<ul style="list-style-type: none">高速コントロールプレーン プロセス用のインテル x86 CPU (メモリ: デフォルト 16GB、最大 64GB)
インターフェイスの柔軟性	<ul style="list-style-type: none">1GE、10GE、40GE、および 100GE ポート向けオプション
DRAM	<ul style="list-style-type: none">すべての Catalyst 8500 エッジプラットフォームにデフォルトで 16 GB の DRAM を搭載。32 GB/64 GB にアップグレード可能。C8500-20X6C にはデフォルトで 64GB の DRAM が搭載されています (利用可能最大数)
SSD ストレージ	<ul style="list-style-type: none">デフォルトで 32 GB eUSB 搭載 (オプションで 480 GB SSD にアップグレード可能)。C8500-20X6C にはデフォルトで 480 GB-SSD があります (利用可能最大数)。
冗長性	<ul style="list-style-type: none">デフォルトで高効率デュアル電源を搭載し冗長化C8500-20X6C の電源冗長性のためデフォルトで高効率デュアル電源を搭載し、N+1 の冗長化 (オプションで N+2 の冗長化) を実現すべての Catalyst 8500 エッジプラットフォームは、単一デバイスで実行される 2 つの Cisco IOS プロセスによりソフトウェア冗長化をサポート (IOS XE ルーティングモード)
フォームファクタ	<ul style="list-style-type: none">C8500-12X および C8500-12X4QC のコンパクトな 1RU フォームファクタ強化された 3RU フォームファクタ C8500-20X6C
統合セキュリティ	<ul style="list-style-type: none">ハードウェアをアンカーとするセキュアブートおよび Secure Unique Device Identification (SUDI) によってプラグアンドプレイをサポートし、ハードウェアとソフトウェアのアイデンティティを確認

表 2. Catalyst 8500L エッジプラットフォーム製品の特徴

製品の機能	メリットと説明
x86 ベースのプラットフォームアーキテクチャ	<ul style="list-style-type: none">高度なフローベースの転送により、ステートフル機能のオーバーヘッドを削減動的コア割り当てアーキテクチャ: I/O およびサービスプレーンにデータプレーンコアを活用可能 (ユーザーごとに設定)高性能ルーティング、SD-WAN、各種サービス
IPSec	<ul style="list-style-type: none">ASR1001-X/ASR1002-X と比較して最大 2.5 倍の IPSec スループット、19 Gbps (1400 バイト、クリアテキスト)
高性能コントロールプレーン	<ul style="list-style-type: none">高速コントロールプレーン プロセス用の 16 GB メモリをデフォルト (最大 64 GB メモリ) で備えたコントロールプレーンに割り当てられた複数コア搭載のインテル x86 CPU
インターフェイスの柔軟性	<ul style="list-style-type: none">1G および回数変更可能な 1G/10G インターフェイスを含む
DRAM	<ul style="list-style-type: none">すべての Catalyst 8500 エッジプラットフォームにデフォルトで 16 GB の DRAM を搭載。32 GB または 64 GB にアップグレード可能
フラッシュストレージ	<ul style="list-style-type: none">ストレージにデフォルトで 16GB eUSB を搭載。プラットフォームの追加ストレージ用に 32 GB eUSB にアップグレード可能

製品の機能	メリットと説明
SSD ストレージ	<ul style="list-style-type: none"> オプションの SSD M.2 NVMe 2TB アップグレード (プラットフォームの追加ストレージに対応)
冗長性	<ul style="list-style-type: none"> デフォルトで高効率デュアル電源を搭載し冗長化 すべての Catalyst 8500 エッジプラットフォームは、単一デバイスで実行される 2 つの Cisco IOS プロセスによりソフトウェア冗長化をサポート (IOS XE ルーティングモード)
フォーム ファクタ	<ul style="list-style-type: none"> コンパクトな 1 RU フォームファクタ
統合セキュリティ	<ul style="list-style-type: none"> ハードウェアをアンカーとするセキュアブートおよび Secure Unique Device Identification (SUDI) によってプラグアンドプレイをサポートし、ハードウェアとソフトウェアのアイデンティティを確認

表 3 に、各プラットフォームの構成とポート密度の詳細を示します。表 4 に、Cisco Catalyst C8500-12X4QC プラットフォームの最大ポート構成を示します。

表 3. Cisco Catalyst 8500 シリーズの構成とポート密度

プラットフォーム	説明	最大 1GE ポート	最大 10GE ポート	最大 40GE ポート	最大 100GE ポート
C8500-20X6C*	1/10GE ポート X 20、 40/100GE ポート X 6	20*	20*	6*	6*
C8500-12X4QC**	1/10GE ポート X 12、 40/100GE ポート X 2、 40GE ポート X 2	12**	12**、***	4**	2**
C8500-12X	1/10GE ポート X 12	12	12	0	0
C8500L-8S4X	1/10GE ポート X 4、 1GE ポート X 8	12	4	0	0

* すべてのインターフェイス (合計 800 Gbps 帯域幅) を同時に利用可能

** 最大 240GE のポートを同時に利用可能

*** QSFP 40G ポートに 10GE X 4 のブレイクアウトケーブルを使用することで、合計 24 個の 10GE インターフェイスを設定できます。これは SD-WAN モードではサポートされていません。

表 4. Cisco Catalyst C8500-20X6C の最大ポート構成 (すべてのポートの有効化が可能)

ポートタイプ	設定
最大 1 GE	20x1GE
最大 10 GE	20x10GE
最大 40 GE + 10 GE	6x40GE + 20x10GE
最大 100 GE + 10 GE	6x100GE + 20x10GE
最大 40/100 GE + 10 GE	6x40/100GE + 20x10GE
最大 40/100 GE + 10 GE	6x40/100GE + 20x1/10GE

表 5. Cisco Catalyst C8500-12X4QC の最大ポート構成

ポートタイプ	設定
最大 1 GE	1GE X 12
最大 10 GE **	10GE X 12
最大 40 GE + 10 GE	40GE X 4 + 10GE X 8
最大 100 GE	100GE X 2*
最大 100 GE + 40 GE	100GE X 1 + 40GE X 3
最大 100 GE + 40 GE + 10 GE	100GE X 1 + 40GE X 1 + 10GE X 8
最大 100 GE + 10 GE	100GE X 1 + 10GE X 12
最大 10 GE + 40 GE	10GE X 12 + 40GE X 3

* ベイ 1 が 100GE モードに設定されている場合、ベイ 0 またはベイ 1 で他のポートは使用できません。

** QSFP 40G ポートに 10GE X 4 のブレイクアウトケーブルを使用することで、合計 24 個の 10GE インターフェイスを設定できます。これは SD-WAN モードではサポートされていません。

図 5 および図 6 は、Cisco Catalyst C8500-12X4QC プラットフォームの各ベイでのポートオプションを示しています。

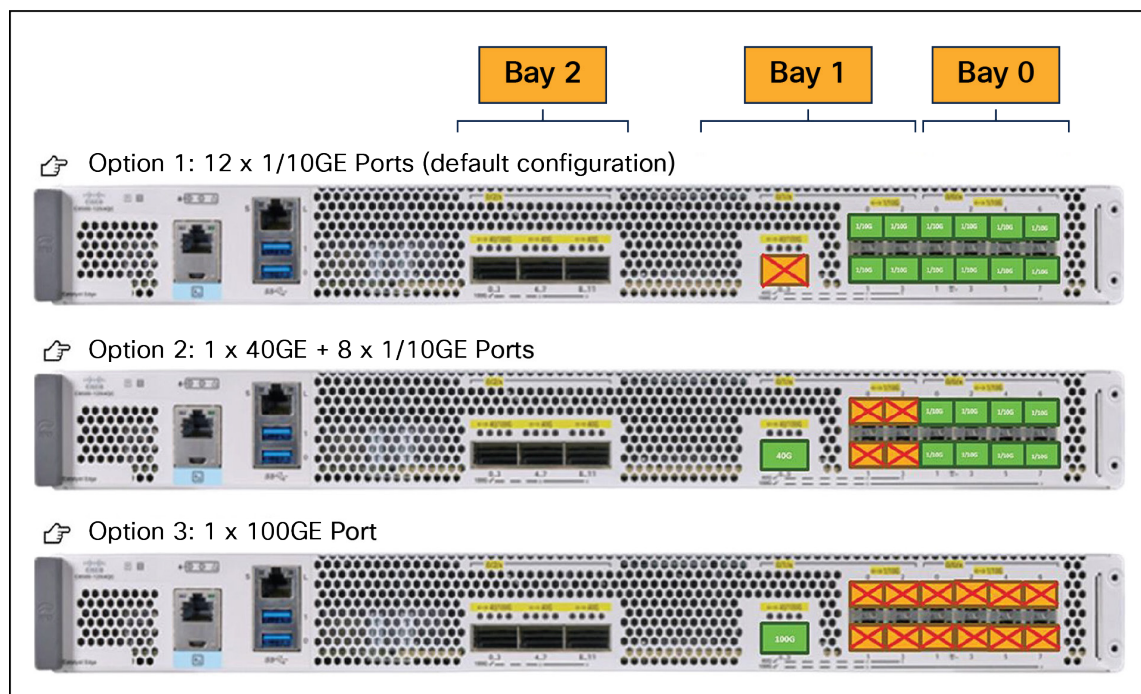


図 5. ベイ 0 + ベイ 1 ポートオプション

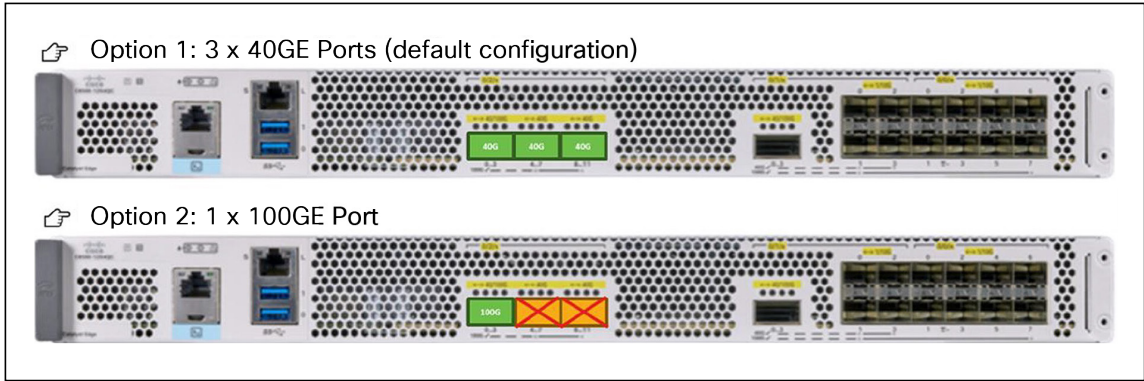


図 6.
ベイ 2 ポートオプション

表 5a. シスコ コントローラモード (SD-WAN) のパフォーマンス仕様

	C8500-20X6C	C8500-12X4QC	C8500-12X	C8500L-8S4X
SD-WAN IPsec スループット (1400 バイト、平文)	最大 350Gbps	最大 96Gbps	最大 51Gbps	最大 19Gbps
SD-WAN IPsec スループット (IMIX*, 平文**)	最大 100Gbps	最大 31.9Gbps	最大 22.6Gbps	最大 10Gbps
SD-WAN オーバーレイトンネル数	8000 (10000 ^[2])	8000 (10000 ^[2])	8000 (10000 ^[2])	6000 (8000 ^[1])

^[1] IOS XE 17.12.1、20.12.1

^[2] IOS XE 17.14.1、20.14.1

表 5b. シスコ自律モード (非 SD-WAN) のパフォーマンス仕様

	C8500-20X6C	C8500-12X4QC	C8500-12X	C8500L-8S4X
IPv4 転送スループット (1400 バイト)	最大 500Gbps	最大 197Gbps	最大 118Gbps	最大 39Gbps
IPSec スループット (1400 バイト、平文**)	最大 400Gbps	最大 135Gbps	最大 84 Gbps	最大 19 Gbps
IPSec SVTI トンネル数	4000	4000	4000	4000

表 5c. シスコ自律モード（非 SD-WAN）システムの拡張性

	C8500-20X6C	C8500-12X4QC	C8500-12X	C8500L-8S4X
システムあたりの ACL 数	8000	4000	4000	4000
システムあたりの IPv4 ACE 数	380K	380K	47K	50K
IPv4 ルート数	7M（デフォルト 64 GB） （16M デフォルト 64 GB ^[1] ）	4M（デフォルト 16GB）	4M（デフォルト 16GB）	4M（デフォルト 16GB）
IPv6 ルート数	7M（デフォルト 64 GB） （16M デフォルト 64 GB ^[1] ）	4M（デフォルト 16GB）	4M（デフォルト 16GB）	4M（デフォルト 16GB）
キューの数	256K	256K	256K	16K
NAT セッション数	32M	16M	12M	2M
ファイアウォールセッション数	32M	6M	6M	2M
VRF の数	8000	8000	8000	8000

* IMIX の平均パケットサイズは 352 バイトです。

** トラフィックジェネレータで生成した平文トラフィックの測定結果に基づいています。

^[1] IOS XE 17.15.1、20.15.1 以降

プラットフォーム全体のメリット

Cisco Software-Defined WAN によるサービスの高速化

Cisco SD-WAN は、インテリジェントな一連のソフトウェアサービスとしてさまざまな WAN 転送リンクを利用し、ユーザ、デバイス、ブランチオフィスを安全かつ確実に接続します。Cisco Catalyst 8000 シリーズ エッジ プラットフォームは、最新のアプリケーションとネットワークの状況に応じて「最適」なリンクにトラフィックを動的に転送することで、優れたアプリケーション エクスペリエンスを実現します。アプリケーション パフォーマンス、帯域幅の使用率、データのプライバシー、WAN リンクの可用性を厳格に制御できます。このような制御は、ミッションクリティカルな大規模ビジネスをブランチのオンプレミスやクラウドのコントローラで行う際に必要となります。

アプリケーション最適化

SD-WAN ネットワークは、ネットワークに問題が発生した場合でも、サービスレベル契約（SLA）に準拠して高いパフォーマンスを維持します。マルチクラウドアクセスを利用すれば、SD-WAN コントローラからシンプルなテンプレートをプッシュすることで SaaS アプリケーションを高速化できます。

マルチレイヤ セキュリティ

従来の複雑な WAN ネットワークを、セキュリティ機能が統合された俊敏な SD-WAN に移行できるようになりました。Cisco Catalyst 8500 シリーズ エッジ プラットフォームは、オンプレミスおよびクラウドベースのセキュリティオプションを備えています。

アプリケーションの可視性

アプリケーションとユーザーはこれまで以上に分散化されており、インターネットは事実上新しいエンタープライズ WAN になりました。組織がインターネット、クラウド、および SaaS を採用し続けているため、ネットワークチームと IT チームは、所有していないか、直接制御していないネットワークやサービスに対して、一貫性があり、信頼性の高い接続とアプリケーション パフォーマンスを提供することを求められています。

Catalyst 8500 シリーズ エッジ プラットフォームは、Cisco ThousandEyes インターネットおよびクラウドインテリジェンスと統合されています。IT マネージャは、ホップバイホップ分析を含む可視性をネットワークアンダーレイ、SD-WAN オーバーレイのプロアクティブなモニタリング、SaaS アプリケーションのパフォーマンス測定にまで拡張しています。このきめ細かな可視性により、最終的に平均問題特定時間 (MTTI) が短縮され、解決時間も短縮されます。

プログラム可能なソフトウェアアーキテクチャによるクラウドネイティブの俊敏性

シスコは、豊富な機能を備えた従来の IOS XE ルーティングスタックを、Cisco Catalyst 8000 シリーズ エッジ プラットフォーム上で引き続き提供しています。Cisco IOS XE には、IP ルーティング、IPSec、Quality of Service (QoS)、ファイアウォール、ネットワークアドレス変換 (NAT)、Network-Based Application Recognition (NBAR)、Flexible NetFlow (FNF) などの多くの機能が含まれています。Cisco IOS XE は、さまざまなプロトコルや設定に対応し、API を利用できる、完全にプログラム可能なソフトウェアアーキテクチャです。統合ソフトウェアイメージと単一のバイナリファイルによって、Cisco IOS XE SD-WAN と Cisco IOS XE のいずれかを選択できるようになりました。また、必要に応じて相互に簡単に移行できます。

5G 対応

Cisco Catalyst 8500 シリーズ エッジ プラットフォームは、将来の 5G ネットワークに対応しています。LTE/5G 機能を備えた外部セルラー ゲートウェイ モジュールをサポートしてスループットを高め、遅延を低減します。

コンパクトなフォームファクタ

Cisco Catalyst 8500 シリーズ エッジ プラットフォームは、コンパクトな 1RU および 3RU プラットフォームに 1G、10G、40G、100G ポートを含む豊富なインターフェイスオプションを備えています。効率性の高い第 3 世代 QFP を搭載した Cisco Catalyst 8500 シリーズ エッジ プラットフォームは、パフォーマンスやポート機能を損なわないように設計されています。

メモリ、ストレージ、アクセサリオプション

表 6. Cisco Catalyst 8500 シリーズ C8500-20X6C のメモリ、ストレージ、アクセサリオプション

製品番号	説明
C8500-FILTER-ASSY	Cisco NEB レベル 3 フィルタ

注： MEM-C8500-64GB メモリ、SSD-M2SATA-480G SSD M.2 SATA 480 GB および C8500-ACCKIT3R-19 シスコ マウントブラケット/アクセサリキット - 19 インチがデフォルトの SKU として標準装備されています。

表 7. Cisco Catalyst 8500 シリーズ C8500-12X および C8500-12X4QC のメモリ、ストレージ、およびアクセサリオプション

製品番号	説明
MEM-C8500-32GB	Cisco C8500 32 GB メモリ
MEM-C8500-64GB	Cisco C8500 64 GB メモリ
SSD-M2SATA-480G	Cisco C8500 SSD M.2 SATA 480 GB
C8500-ACCKIT-19	Cisco Catalyst 8500 エッジアクセサリキット - 19 インチ
C8500-ACCKIT-23	Cisco Catalyst 8500 エッジアクセサリキット - 23 インチ
C8500-4PT-KIT	Cisco Catalyst 8500 エッジアクセサリキット - 4 支柱キット

表 8. Cisco Catalyst 8500 エッジプラットフォームのメモリ、ストレージ、およびアクセサリのオプション

製品番号	説明
MEM-C8500L-32GB	Cisco C8500L 32 GB メモリ
MEM-C8500L-64GB	Cisco C8500L 64 GB メモリ
SSD-M2NVME-2T	Cisco C8500L SSD M.2 NVMe 2TB
C8500L-RM-19-1R	Cisco Catalyst 8500L エッジアクセサリキット - 19 インチ
C8500L-RM-23-1R	Cisco Catalyst 8500L エッジアクセサリキット - 23 インチ
C8500L-4PT-KIT	Cisco Catalyst 8500L エッジアクセサリキット - 4 支柱キット

光ファイバモジュールおよびトランシーバモジュール

光ファイバモジュールおよびトランシーバモジュールの詳細なリストは、<https://tmgmatrix.cisco.com/?si=C8500> で確認できます。

復元力と高可用性

ダウンタイムはお客様のビジネスに直接影響するため、プラットフォームの冗長化が不可欠です。Catalyst 8500 シリーズ エッジ プラットフォームには、高効率デュアル電源がデフォルトで搭載され、冗長化が実現されています。すべての Catalyst 8500 エッジプラットフォームは、単一デバイス (IOS XE ルーティングモード) で実行される 2 つの Cisco IOS XE プロセスによりソフトウェア冗長化に対応し、コントロールプレーンの復元力が強化されています。

電源装置

表 9. Cisco Catalyst 8500-20X6C シリーズ電源仕様

電源の機能	PWR-CH1-1100WAC	PWR-CH1-950WDC
最大電力定格	1100W	950W
入力電圧範囲および周波数	90-264 V AC 50 ~ 60 Hz	DC : -40 ~ -72V、公称 -48V
電源効率 (通常)	80 Plus Platinum 90% 90% (負荷 20% 時) 92% (負荷 50% 時) 89% (負荷 100% 時)	86%
力率 (最小)	0.90	該当なし
AC ライン突入電流 (ピーク)	50A	該当なし
入力電流	13 A (100V AC 時) 7 A (200V AC 時)	27.6 ~ 15.3 A (23 A)
出力定格	12 V 90A	12 V 79 A
出力保持時間	16 ミリ秒	4 ミリ秒
電源入力レセプタクル	IEC 320 C14	Amphenol FXTH シリーズ 2 端子ブロック
電源コード定格	10 A	#10 ワイヤ 30 A

注： 8500-20X6C には最大 4 つの電源スロットがあります。少なくとも 2 つの電源装置を取り付けて、電力を供給する必要があります。

表 10. C8500-12X および C850012X4QC の Cisco Catalyst 8500 シリーズ電源仕様

電源の機能	PWR-CH1-750WACR	PWR-CH1-950WDCR
最大電力定格	750W	950W
入力電圧範囲および周波数	85 ~ 264 VAC 47 ~ 63 Hz	DC : -40 ~ -72V、公称 -48V
電源効率 (通常)	80 Plus Platinum 90% (負荷 20% 時) 92% (負荷 50% 時) 89% (負荷 100% 時)	86%
力率 (最小)	0.90	該当なし
AC ライン突入電流 (ピーク)	50A	該当なし

電源の機能	PWR-CH1-750WACR	PWR-CH1-950WDCR
入力電流	9.4 ~ 3.0 A	27.6 ~ 15.3 A (23 A)
出力定格	12 V 63 A	12 V 79 A
出力保持時間	20 ミリ秒	4 ミリ秒
電源入力レセプタクル	IEC 320 C14	Amphenol FXTH シリーズ 2 端子ブロック
電源コード定格	10 A	#10 ワイヤ 30 A

表 11. Cisco Catalyst 8500L エッジプラットフォームの電源仕様

電源の機能	PWR-CH1-400WAC	PWR-CH1-400WDC	PWR-CC1-400WHV
最大電力定格	424W	400W	500W (42A 時 12V) 出力
入力電圧範囲および周波数	85 ~ 264 VAC 47 ~ 63 Hz	DC : -40 ~ -72V、公称 -48V	85 ~ 305 VAC 47 ~ 63 Hz 192 ~ 400 VDC
電源効率 (通常)	80 Plus Silver 85% (負荷 20% 時) 89% (負荷 50% 時) 85% (負荷 100% 時)	85% (負荷 20% 時) 88% (負荷 50% 時) 85% (負荷 100% 時)	80 Plus Platinum 90% (負荷 20% 時) 94% (負荷 50% 時) 91% (負荷 100% 時)
入力電流	3A 未満 (200 VAC 時) 6A 未満 (100 VAC 時)	8A 未満 (-60 VDC 時) 15A 未満 (-48 VDC 時)	7A 未満 (100 VAC 時) 2.1A 未満 (277 VAC 時) 3A 未満 (240 VDC 時) 1.5A 未満 (380 VDC 時)
出力定格	400W	400W	500W
出力保持時間	T、vout_holdup = 20 ms T、pw_ok_holdup = 5 ms	T、vout_holdup = 8 ms T、pw_ok_holdup = 2 ms	T、vout_holdup = 20 ms T、pw_ok_holdup = 20 ms
電源入力レセプタクル	IEC 320 スタイル	TBD	Saf-D-Grid、2006 シリーズ

表 12. Cisco Catalyst 8500 エッジプラットフォームの音響出力と音圧の仕様

電源の機能	C8500-20X6C	C8500-12X および C8500-12X4QC	C8500L-8S4X
音圧	標準 : 63.3 dBA 最大 : 79.3 dBA	標準 : 61.1 dBA 最大 : 69.8 dBA	標準 : 57 dBA 最大 : 76 dBA
音量	標準 : 77.4 dBA 最大 : 93.3 dBA	標準 : 75.1 dBA 最大 : 83.8 dBA	標準 : 64 dBA 最大 : 82 dBA

RFID タグ : Catalyst 8500 シリーズ エッジ プラットフォームには RFID タグが組み込まれていて、市販の RFID リーダーを使用して資産管理と在庫管理を簡単に行えます。

RFID タグは外部にあり、必要に応じて簡単に取り外せます。注文時につけないようにすることもできます。

ソフトウェア要件

表 13. Cisco Catalyst 8500 シリーズ エッジ プラットフォームの最小ソフトウェア要件

製品番号	説明	ソフトウェアの最小要件
C8500-20X6C	Cisco Catalyst 8500 シリーズ 20 ポート SFP+、6 ポート QSFP+	Cisco IOS XE ソフトウェアリリース 17.10.1
C8500-12X4QC	Cisco Catalyst 8500 シリーズ 12 ポート SFP +、2 ポート QSFP+、2 ポート QSPF28	Cisco IOS XE Software リリース 17.3.2
C8500-12X	Cisco Catalyst 8500 シリーズ 12 ポート SFP+	Cisco IOS XE Software リリース 17.3.2
C8500L-8S4X	Cisco Catalyst 8500 シリーズ 4 ポート SFP+、8 ポート SFP ポート SFP+、1GE X 8 ポート、10GE X 4 ポート	Cisco IOS XE ソフトウェアリリース 17.4.1a

表 14. ThousandEyes の要件

機能	説明
Cisco ThousandEyes	ThousandEyes は、8 GB より大きい DRAM および 8 GB より大きいブートフラッシュ/ストレージを備えた適格な Catalyst 8500 シリーズ エッジ プラットフォームとネイティブに統合されています。コンテナ化された SD-WAN セキュリティサービスで ThousandEyes エージェントを同時に実行するには、追加のメモリとストレージが必要な場合があります。

表 15. ソフトウェアの特長およびプロトコル (自律モード)

機能	説明
プロトコル	IPv4、IPv6、スタティックルート、ルーティング情報プロトコルバージョン 1 および 2 (RIP および RIPv2)、Open Shortest Path First (OSPF)、Enhanced Interior Gateway Routing Protocol (EIGRP)、ボーダー ゲートウェイ プロトコル (BGP)、BGP ルータリフレクタ、Intermediate System-to-Intermediate System (IS-IS)、マルチキャスト インターネット グループ管理プロトコルバージョン 3 (IGMPv3)、プロトコル独立マルチキャスト スパース モード (PIM SM)、PIM Source Specific Multicast (SSM)、Resource Reservation Protocol (RSVP)、Cisco Discovery Protocol、Encapsulated Remote Switched Port Analyzer (ERSPAN)、Cisco IOS IP サービスレベル契約 (IPSLA)、Call Home、Cisco IOS Embedded Event Manager (EEM)、インターネットキー エクスチェンジ (IKE)、アクセスコントロールリスト (ACL)、イーサネット仮想コネクション (EVC)、Dynamic Host Configuration Protocol (DHCP)、フレームリレー、DNS、Locator ID Separation Protocol (LISP)、Hot Standby Router Protocol (HSRP)、RADIUS、認証、許可、およびアカウントリング (AAA)、アプリケーションの可視性と制御 (AVC)、ディスタンスベクター マルチキャスト ルーティング プロトコル (DVMRP)、IPv4 から IPv6 へのマルチキャスト、マルチプロトコル ラベル スイッチング (MPLS)、レイヤ 2 およびレイヤ 3 VPN、IPSec、WAN MACsec、レイヤ 2 トンネリング プロトコル バージョン 3 (L2TPv3)、Bidirectional Forwarding Detection (BFD)、IEEE 802.1ag、および IEEE 802.3ah、*ブロードバンド (BNG、LNS、LAC、および IWAG - L2/lpoE、EoGRE、L3/ルーテッド)、EVPN、セグメントルーティング (MPLS および IPv6 アンダーレイ)、VxLAN
高可用性	デュアル IOS によるソフトウェア冗長化、ボックスツーボックスのアプリケーションレベルでの冗長化

機能	説明
カプセル化	Generic Routing Encapsulation (GRE)、イーサネット、802.1q VLAN、Point-to-Point Protocol (PPP)、Multilink Point-to-Point Protocol (MLPPP)、High-Level Data Link Control (HDLC)、PPP over Ethernet (PPPoE)
トラフィック管理	Quality of Service (QoS)、クラスベース均等化キューイング (CBWFQ)、重み付けランダム早期検出 (WRED)、階層型 QoS、Policy Based Routing (PBR)、Performance Routing (PfR)、Network-Based Advanced Routing (NBAR)
暗号化アルゴリズム	暗号化：DES、3DES、AES-128、AES-256 (CBC および GCM モード) 認証：RSA (748/1024/2048 ビット)、ECDSA (256/384 ビット) 整合性チェック：MD5、SHA、SHA-256、SHA-384、SHA-512

表 16. ソフトウェアの機能およびプロトコル (コントローラモード)

機能	説明
コア機能	IPv4、IPv6、スタティックルート、Open Shortest Path First (OSPF)、Enhanced Interior Gateway Routing Protocol (EIGRP)、Border Gateway Protocol (BGP)、Overlay Management Protocol (OMP)、Application Aware Routing (AAR)、トラフィック エンジニアリング、サービス挿入、ゼロトラスト、ホワイトリスト登録、改ざん防止モジュール、DTLS/TLS、IPSec、分類、優先順位付け、低遅延キューイング、リマージング、シェーピング、スケジューリング、ポリシング、ミラーリング、マルチキャスト IPv4 サポート、サービスアダプタイズメント/挿入ポリシー、SNMP、NTP、DNS クライアント、Dynamic Host Configuration Protocol (DHCP)、DHCP クライアント、DHCP サーバ、DHCP リレー、設定アーカイブ、syslog、SSH、SCP、Cflowd v10 IPFIX エクスポート、IPv6 (トランスポート側)、VRRP、MPLS、NAT (DIA、サービス側、スタティック、overload/PAT、NAT64、など)、NAT プール、スプリット DNS、アクセスコントロールリスト (ACL)、Bidirectional Forwarding Detection (BFD)、Netconf over SSH、CLI、NTP サーバサポート、サービス側 BGP による BFD、OMP への BGP コミュニティ伝播、AAR 用 6 SLA クラス、TrustSec/SDA (インライン SGT 伝播)、SD-AVC を使用したカスタムアプリケーション、マルチキャスト AAR、ダイナミック オンデマンド トンネル、PIM-SM、OSPFv3、ルートポリシー、マルチ VRF サポート
カプセル化	Generic Routing Encapsulation (GRE)、イーサネット、802.1q VLAN
アプリケーション エクスペリエンス	Quality of Service (QoS)、前方誤り訂正 (FEC)、COS マーキング、重み付けランダム早期検出 (WRED)、階層型 QoS、ポリシーベースルーティング (PBR)、Network-Based Application Recognition (NBAR)、Software Defined Application Visibility and Control (SD-AVC)、トンネルごとの QoS、Cloud onRamp for SaaS、拡張 Office 365 トラフィックステアリング、Direct Internet Access、Flexible Netflow (FnF)
暗号化アルゴリズム	暗号化：AES-256 (CBC および GCM モード)、インターネット キー エクスチェンジ (IKE)、Cisco PKI 認証：AAA、RSA (2048 ビット)、ESP-256-CBC、HMAC-SHA1、ECDSA (256/384 ビット) 整合性チェック：SHA-1、SHA-2
セキュリティ	組み込みのエンドツーエンド セグメンテーション (VPN)、ZBFW、PKI、DNS レイヤセキュリティ、セキュア インターネット ゲートウェイ (Umbrella、Zscaler)、ZBFW 用 ALG

* C8500-12X および C8500-12X4QC のサポートは IOS XE 17.9.3 でのみ、C8500-20X6C のサポートは IOS XE 17.12 でのみ開始されます。今後のすべてのリリースのサポートは、17.12.x で引き続きサポートされる次のリリースでの長期リリースにのみ基づいています。IOS XE ソフトウェアリリース 17.7、17.8、17.10、17.11、17.13、および 17.14 はブロードバンド機能をサポートしません。

仕様

機械仕様

表 17. Cisco Catalyst 8500 シリーズ エッジ プラットフォームの機械仕様

製品番号	C8500-20X6C	C8500-12X4QC	C8500-12X	C8500L-8S4X
サイズ (高さ x 幅 x 奥行)	682.0 (長さ) X 438.2 (幅) X 132.6 (高さ) mm (26.85 X 17.25 X 5.22 インチ)	43.9 X 444.5 X 468.9 mm (1.73 X 17.50 X 18.46 インチ)	43.9 X 444.5 X 468.9 mm (1.73 X 17.50 X 18.46 インチ)	43.9 X 444.5 X 412.8 mm (1.73 X 17.50 X 16.25 インチ)
ラック ユニット (RU)	3RU	1 RU	1 RU	1 RU
シャーシ重量 (電源 (AC) 2つ とファントレイ搭載時)	35.15 kg (77.5 ポ ンド)	9.41 kg (20.75 ポ ンド)	9.19 kg (20.25 ポ ンド)	7.71 kg (17 ポンド)
熱放散	3753 BTU/時間および 最大 5118 BTU/時間	1023.6 BTU/時間お よび最大 1706.1 BTU/時間	682.4 BTU/時間およ び最大 1023.6 BTU/ 時間	511 BTU/時間および 最大 1057 BTU/時間
入力電圧	AC : 90 ~ 264 VAC DC : -40 ~ -72VDC	AC : 85 ~ 264 VAC DC : -40 ~ -72VDC		AC : 85 ~ 264 VAC DC : -40 ~ -72 VDC HVAC : 100 ~ 277 VAC HVDC : 240 ~ 380 VDC
動作温度	0 ~ 40 °C (32 ~ 104 °F)	0 ~ 40 °C (32 ~ 104 °F)		
保管温度	-40 ~ 70 °C (-40 ~ 150 °F)	-40 ~ 70 °C (-40 ~ 150 °F)		
熱分布				
動作時の相対湿度 (非動作時に結 露しないこと)	動作時の周囲湿度 (結 露しないこと) : 10 ~ 85% 非動作時および保管時 の周囲湿度 (結露しな いこと) : 5 ~ 95%	動作時の周囲湿度 (結露しないこと) : 10 ~ 85% 非動作時および保管時の周囲湿度 (結露しないこと) : 5 ~ 95%		
NEBS 基準レベル	GR-1089 および GR-63	GR-1089 および GR-63		
高度	-500 ~ 10,000 フィート (-152 ~ 3,048 メー トル)	-500 ~ 10,000 フィート (-152 ~ 3,048 メートル)		
平均故障間隔 (MTBF)	リクエストに応じて利用可能	146,700 時間	156,200 時間	240,200 時間

安全性および準拠

表 18. Cisco Catalyst 8500 シリーズ エッジ プラットフォームの安全性およびコンプライアンス仕様

説明	仕様
安全性に関する認定規格	UL 60950-1 CAN/CSA-C22.2 No. 60950-1 EN 60950-1 IEC 60950-1 AS/NZS 60950-1 GB4943
EMC (エミッション)	47 CFR Part 15 クラス A ICES 003 クラス A AS/NZS CISPR 32、クラス A CISPR 22/CISPR 32 クラス A EN55022/EN55032 クラス A VCCI クラス A CNS-13438 クラス A KN32 クラス A IEC/EN 61000-3-2 : 電源高調波 IEC/EN 61000-3-3 : 電圧変動およびフリッカ
EMC (イミュニティ)	IEC/EN-61000-4-2 : 静電気放電イミュニティ IEC/EN-61000-4-3 : 放射電磁界イミュニティ IEC/EN-61000-4-4 : 電気的高速過渡イミュニティ IEC/EN-61000-4-5 : サージ AC、DC、シグナルポート IEC/EN-61000-4-6 : 伝導妨害に対するイミュニティ IEC/EN61000-4-11 : 電圧ディップ、瞬断、および電圧変異 KN35
EMC (ETSI/EN)	EN 300 386 : 電気通信ネットワーク機器 (EMC) EN55022 : 情報技術機器 (エミッション) EN55032 : マルチメディア機器 (エミッション) EN55024 : 情報技術機器 (イミュニティ) EN55035 : マルチメディア機器 (イミュニティ) EN50082-1/EN61000-6-1 : 一般イミュニティ規格

ライセンス

すべての Cisco Catalyst 8500 シリーズ エッジ プラットフォームは、Cisco DNA ソフトウェア サブスクリプションでのみ提供されます。Cisco Catalyst C8500L、C8500-12X、および C8500-12X4QC シリーズ エッジ プラットフォームで使用できるのは、Cisco DNA Advantage と Cisco DNA Premier だけです。C8500-20X6C シリーズ エッジ プラットフォームでは Cisco DNA Advantage のみが提供されます。

詳細については、[C8500 発注ガイド](#)を参照してください。

Cisco Smart Licensing

シスコ スマート ライセンシングは、シスコ ポートフォリオ全体および組織全体でソフトウェアをより簡単かつ迅速に一貫して購入および管理できる柔軟なライセンス モデルです。また、これは安全です。ユーザーがアクセスできるものを制御できます。スマートライセンスを使用すると、次のことが可能になります。

- **簡単なアクティベーション**：スマートライセンスは、組織全体で使用できるソフトウェアライセンスのプールを確立します。PAK（製品アクティベーションキー）は不要です。
- **管理の統合**：My Cisco Entitlements（MCE）は、使いやすいポータルですべてのシスコ製品とサービスの完全なビューを提供するので、取得したもの、使用しているものを常に把握できます。
- **ライセンスの柔軟性**：ソフトウェアはハードウェアにノードロックされていないため、必要に応じてライセンスを簡単に使用および転送できます。

スマートライセンスを使用するには、まず Cisco Software Central でスマートアカウントを設定する必要があります (software.cisco.com)。

シスコライセンスの詳細については、cisco.com/go/licensingguide を参照してください。

Cisco ThousandEyes

ThousandEyes エージェントをアクティブ化するには、有効な ThousandEyes エージェントライセンスが必要です。既存の ThousandEyes サブスクリプションは、適格な Catalyst 8500 シリーズ プラットフォームで活用できません。ThousandEyes の追加サブスクリプションの詳細については、[こちら](#)を参照してください。

発注情報

表 19. Cisco Catalyst 8500 シリーズ エッジ プラットフォームを発注可能な SKU

製品番号	製品の説明
L-DNA-C8500	Cisco C8500 サブスクリプション
C8500-20X6C	Cisco C8500-20X6C エッジプラットフォーム
C8500-12X4QC	Cisco C8500-12X4QC エッジプラットフォーム
C8500-12X	Cisco C8500-12X エッジプラットフォーム
PWR-CH1-1100WAC	Cisco C8500 1100W AC 電源
PWR-CH1-1100WAC=	Cisco C8500 1100W AC 電源、スペア

製品番号	製品の説明
PWR-CH1-750WACR	Cisco C8500 750W AC 電源
PWR-CH1-750WACR=	Cisco C8500 750W AC 電源、スペア
PWR-CH1-950WDCR	Cisco C8500 950W DC 電源
PWR-CH1-950WDCR=	Cisco C8500 950W DC 電源、スペア
SSD-M2SATA-480G	Cisco C8500 SSD M.2 SATA 480GB
SSD-M2SATA-480G=	Cisco C8500 SSD M.2 SATA 480GB、スペア
MEM-C8500-16GB=	Cisco C8500 16GB メモリ、スペア
MEM-C8500-32GB	Cisco C8500 32GB メモリ
MEM-C8500-32GB=	Cisco C8500 32GB メモリ、スペア
MEM-C8500-64GB	Cisco C8500 64GB メモリ
MEM-C8500-64GB=	Cisco C8500 64GB メモリ、スペア
C8500-FAN-3R=	Cisco C8500 ファントレイ、3RU、スペア
C8500-FAN-1R=	Cisco C8500 ファントレイ、1RU、スペア
C8500-ACCKIT3R-19	Cisco C8500 アクセサリキット - 19 インチ
C8500-ACCKIT3R-19=	Cisco C8500 アクセサリキット - 19 インチ、スペア
C8500-ACCKIT-19	Cisco C8500 アクセサリキット - 19 インチ
C8500-ACCKIT-19=	Cisco C8500 アクセサリキット - 19 インチ、スペア
C8500-ACCKIT-23	Cisco C8500 アクセサリキット - 23 インチ
C8500-ACCKIT-23=	Cisco C8500 アクセサリキット - 23 インチ、スペア
C8500-4PT-KIT	Cisco C8500 アクセサリキット - 4 支柱キット
C8500-4PT-KIT=	Cisco C8500 アクセサリキット - 4 支柱キット、スペア
C8500-FILTER-ASSY	Cisco C8500 NEB レベル 3 フィルタとアセンブリ
C8500-NEB3-FILTER=	Cisco C8500 NEB レベル 3 フィルタの交換、スペア
C8500-RFID-3R	Cisco C8500 RFID - 3RU
C8500-RFID-1R	Cisco C8500 RFID - 1RU

表 20. Cisco Catalyst 8500L エッジプラットフォームを発注可能な SKU

製品番号	製品の説明
L-DNA-C8500	Cisco C8500 サブスクリプション
C8500L-8S4X	Cisco C8500L-8S4X エッジプラットフォーム
PWR-CH1-400WAC	Cisco C8500L 400W AC 電源
PWR-CH1-400WAC =	Cisco C8500L 400W AC 電源、スペア
PWR-CH1-400WDCR	Cisco C8500L 400W DC 電源
PWR-CH1-400WDC =	Cisco C8500L 400W DC 電源、スペア
PWR-CC1-400WHV	Cisco C8500L 400W HVDC 電源
PWR-CC1-400WHV =	Cisco C8500L 400W HVDC 電源、スペア
MEM-C8500L-16GB=	Cisco C8500L 16GB メモリ、スペア
MEM-C8500L-32GB	Cisco C8500L 32 GB メモリ
MEM-C8500L-32GB=	Cisco C8500L 32GB メモリ、スペア
MEM-C8500L-64GB	Cisco C8500L 64 GB メモリ
MEM-C8500L-64GB=	Cisco C8500L 64GB メモリ、スペア
SSD-M2NVME-2T	Cisco C8500L SSD M.2 NVMe 2TB
SSD-M2NVME-2T=	Cisco C8500L SSD M.2 NVMe 2TB、スペア
C8500L-FAN-1R=	Cisco C8500L ファントレイ、1RU、スペア
C8500L-RM-19-1R	Cisco C8500L Accessory Kit - 19 インチ
C8500L-RM-19-1R=	Cisco C8500L Accessory Kit - 19 インチ、スペア
C8500L-RM-23-1R	Cisco C8500L アクセサリキット - 23 インチ
C8500L-RM-23-1R=	Cisco C8500L アクセサリキット - 23 インチ、スペア
C8500L-4PT-KIT	Cisco C8500L アクセサリキット - 4 支柱キット
C8500L-4PT-KIT =	Cisco C8500L アクセサリキット - 4 支柱キット、スペア
C-RFID-1R	Cisco Catalyst 8000 エッジ RFID-1RU

保証

Cisco Catalyst 8500 シリーズ エッジ プラットフォームには、シスコの 1 年限定の工場へのハードウェア返送保証が付属しています。詳細については、<https://www.cisco.com/c/en/us/products/warranties/warranty-c99-744450.html> [英語] を参照してください。

サービス

Catalyst 8000 プラットフォームのシスコ カスタマー エクスペリエンス サポート サービスと SD-WAN およびルーティング用の Cisco DNA ソフトウェア

この項では、Catalyst 8000 プラットフォームと SD-WAN およびルーティング用の関連 Cisco DNA ソフトウェアで利用可能な Cisco Support Services、ならびにオプションのサポートサービスの製品について説明します。

- **Catalyst 8000 プラットフォーム** : Cisco Solution Support がデフォルトですが、Cisco Support Service が推奨されています。ただし、Cisco Solution Support は必須ではありません。お客様の希望に応じて削除したり、シスコの別のサポートサービスまたはパートナーのサービスに置き換えることができます。
- **SD-WAN とルーティング用の Cisco DNA ソフトウェア** : Cisco Solution Support がデフォルトのシスコのサポートサービスです。ただし、Cisco Solution Support は必須ではありません。お客様はこのソフトウェアの購入時に付属しているシスコのサブスクリプション組み込みソフトウェアサポートを使用することもできます。

注 :

- Solution Support を選択した場合は、Catalyst 8000 と SD-WAN およびルーティング用に Cisco DNA ソフトウェアの両方を注文し、お客様がこのプレミアムサポートサービスの権限を取得できるようにします。
- SD-WAN とルーティングは Solution Support とシスコのサブスクリプション組み込みソフトウェアサポートの両方を使用することで、**Cisco DNA SD-WAN とルーティングソフトウェアについてのみ**お客様がリリースやソフトウェアの更新を管理できるようになります。Catalyst 8000 プラットフォームの OS とネットワークスタックのサポートは、OS の更新とともに、Catalyst 8000 プラットフォームのサポート契約の対象となります。

Cisco Solution Support は、今日の複数製品、複数ベンダーのネットワーク環境に合わせて構築されたプレミアムサポートであり、以下を実現します。

- 一次連絡窓口を設け、ソリューション環境全体を一元的にサポートします。
- ソリューション、製品、相互運用性に関する専門知識を提供します。
- ケースをオープンするために、問題がどの製品に存在するかをお客様が切り分ける必要はありません。
- シビラティ（重大度）1 および 2 のケースに対して 30 分以内に対応することを目標とします。
- 製品サポートケースよりも優先的に対応します。
- 製品サポートチーム間（シスコと Solution Support アライアンスパートナー）を調整します。
- 問題の発生場所に関係なく、最初の問い合わせから解決まで、複数の製品、ベンダー間の問題に関して責任を持って管理します。

Cisco Solution Support の詳細については、<https://www.cisco.com/go/solutionsupport> [英語] を参照してください。

シスコのサブスクリプション組み込みソフトウェアサポートには以下が含まれています。

- オンラインツールと Web ケースの送信を通じてサポートとトラブルシューティングを利用できます。ケースのシビラティ（重大度）またはエスカレーション ガイドラインは適用されません。
- お客様が電話で連絡、または Web ケースを送信してアプリケーション ソフトウェアの使用やトラブルシューティングの問題の解決を Cisco Technical Assistance Center（TAC）が 1 日 24 時間、週 7 日間サポートします。
- <https://www.cisco.com> にアクセスしてシスコ製品に関する有要な技術情報や一般的な情報を得たり、シスコのオンライン Software Center ライブラリにアクセスすることもできます。

注： SD-WAN とルーティング用の Cisco DNA ソフトウェアに関する組み込みサポートを受けるための製品や料金の追加はありません。ただし、シスコのサブスクリプション組み込みソフトウェアサポートはハードウェアを対象としていません。そのため、このソフトウェアの組み込みサポートを使用する場合は、Catalyst 8000 プラットフォーム向けのハードウェアサポートを別途購入する必要があります。この場合は、Catalyst 8000 プラットフォームには Cisco Smart Net Total Care Service をお勧めします。

製品持続可能性

表 21. シスコの環境保全に関する情報

持続可能性に関するトピック		参照先
一般	製品の素材に関する法律および規制に関する情報	材料
	製品、バッテリー、パッケージを含む電子廃棄物法規制に関する情報	WEEE 適合性
	製品の回収および再利用プログラムに関する情報	Cisco Takeback & Reuse Program
	持続可能性に関するお問い合わせ	連絡先： csr_inquiries@cisco.com
材料	製品パッケージの重量と材料	連絡先： environment@cisco.com

Cisco Capital

目的達成に役立つ柔軟な支払いソリューション

Cisco Capital® ファイナンスでは、お客様が目標の達成、ビジネス変革の実現、競争力の維持に合ったテクノロジーを簡単に導入できるよう支援します。総所有コスト（TCO）の削減、資金の節約、成長の促進に役立ちます。100 カ国あまりの国々では、ハードウェア、ソフトウェア、サービス、およびサードパーティの補助機器を購入するのに、シスコの柔軟な支払いソリューションを利用して、簡単かつ計画的に支払うことができます。[詳細はこちらをご覧ください。](#)

文書の変更履歴

表 22. 文書の変更履歴

新規トピックまたは改訂されたトピック	説明箇所	日付
Cisco C8500L SSD M.2 NVMe 2TB を追加	表 2 、 8 、および 18	2021 年 7 月
文書の変更履歴を追加	表 21	2021 年 7 月
製品持続可能性を追加	表 18	2021 年 7 月
オプションとしての MEM-C8500L-16GB を削除 (デフォルトメモリ)	表 8 および 表 20	2021 年 7 月
ThousandEyes エージェント ホスティング サポートのリファレンスを追加	プラットフォームの利点、ソフトウェア、ライセンス	2022 年 12 月 4 日
C8500-20X6C 製品を追加	ドキュメント全体	2022 年 11 月 30 日
表 12 を含むデータシートを更新	ドキュメント全体および 表 12	2023 年 3 月 4 日
Catalyst 8500L の IPsec パフォーマンスを更新。IPv4 および IPv6 のシステムスケーラビリティを更新。電力効率データを追加。音響仕様を追加	表 2 、 5c 、 9 ~ 10 および 12	2024 年 4 月 24 日

米国本社
カリフォルニア州サンノゼ

アジア太平洋本社
シンガポール

ヨーロッパ本社
アムステルダム (オランダ)

シスコは世界各国に約 400 のオフィスを開設しています。オフィスの住所、電話番号、FAX 番号は当社の Web サイト (www.cisco.com/jp/go/offices) をご覧ください。

Cisco および Cisco ロゴは、Cisco Systems, Inc. またはその関連会社の米国およびその他の国における商標または登録商標です。シスコの商標の一覧については、www.cisco.com/jp/go/trademarks をご覧ください。記載されているサードパーティの商標は、それぞれの所有者に帰属します。「パートナー」または「partner」という言葉が使用されていても、シスコと他社の間にパートナーシップ関係が存在することを意味するものではありません。(1110R)