

Risoluzione dei problemi di rilevamento dei collegamenti unidirezionali sugli switch Nexus

Sommario

[Introduzione](#)

[Prerequisiti](#)

[Requisiti](#)

[Componenti usati](#)

[Premesse](#)

[Condizioni di errore UDLD](#)

[Eco vuoto](#)

[Loop Tx-Rx](#)

[Mancata Corrispondenza Router Adiacente](#)

[Cessazione improvvisa dei frame UDLD](#)

[Risoluzione dei problemi relativi alle condizioni di errore UDLD](#)

[Comandi utili](#)

[Informazioni utili sul TAC](#)

[Informazioni correlate](#)

Introduzione

In questo documento viene descritto come risolvere i messaggi di errore UDLD (Uni-Directional Link Detection) su uno switch Cisco Nexus serie 7000.

Prerequisiti

Requisiti

Cisco raccomanda la conoscenza di base dei seguenti argomenti:

- Sistema operativo Cisco Nexus (Cisco NX-OS)
- Operazioni UDLD di base

Componenti usati

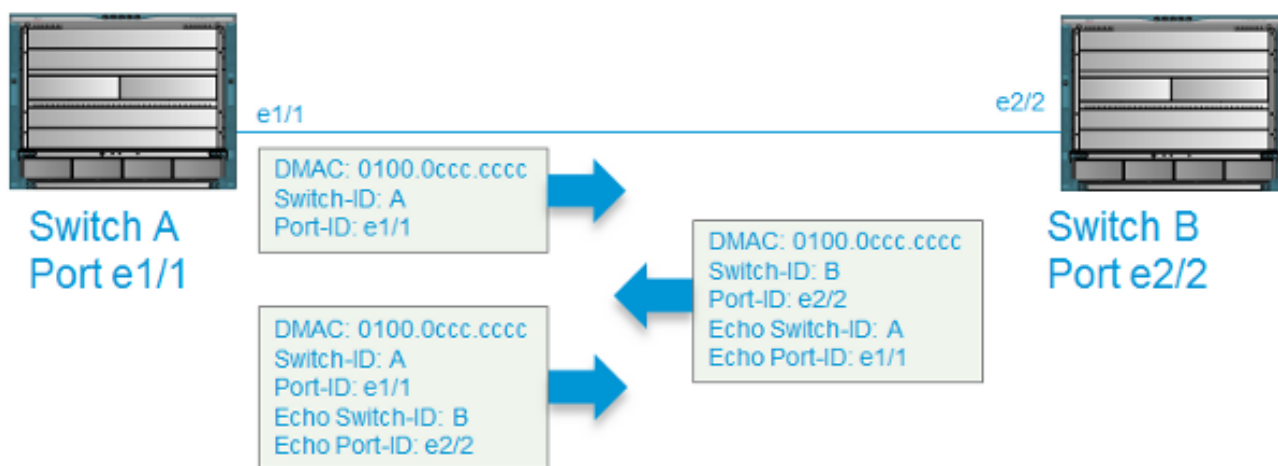
Le informazioni fornite in questo documento si basano sulle seguenti versioni software e hardware:

- Cisco Nexus serie 7000 switch
- Cisco NX-OS versione 6.2(10)

Le informazioni discusse in questo documento fanno riferimento a dispositivi usati in uno specifico ambiente di emulazione. Su tutti i dispositivi menzionati nel documento la configurazione è stata ripristinata ai valori predefiniti. Se la rete è operativa, valutare attentamente eventuali conseguenze derivanti dall'uso dei comandi.

Premesse

Quando vengono eseguiti i processi di rilevamento UDLD, le porte scambiano i pacchetti UDLD. Includono l'ID dello switch di origine e l'ID della porta di origine. Quando si riceve un pacchetto UDLD, lo switch restituisce l'ID dello switch e l'ID della porta del peer al peer. Quando gli switch si scambiano pacchetti echo, si forma una relazione bidirezionale.



Le condizioni di errore UDLD si verificano quando lo switch non riceve le informazioni previste dal relativo peer UDLD.

In questo documento vengono descritte le condizioni di errore UDLD e viene spiegato come risolverle:

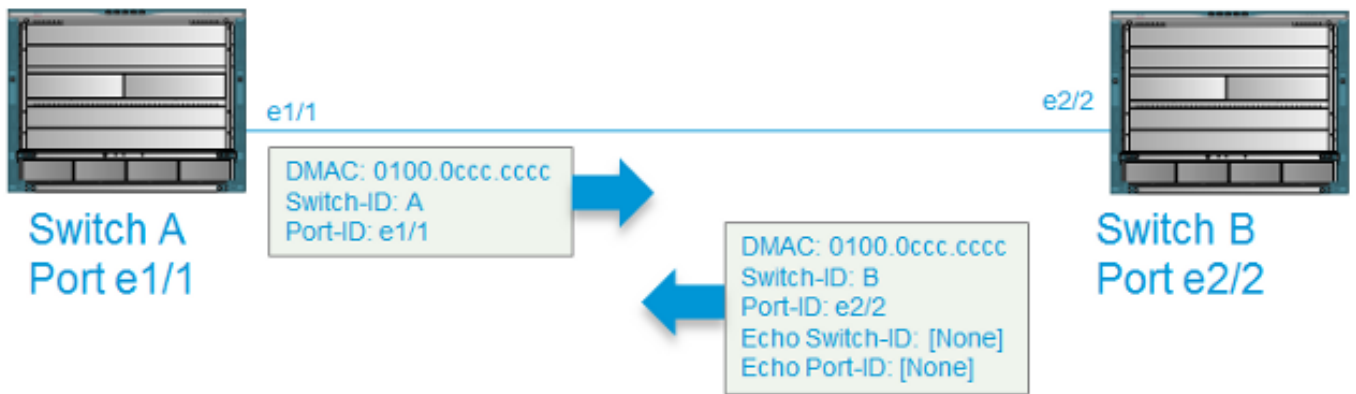
- Empty-echo
- Loop Trasmettitore-Ricevitore (Tx-Rx)
- Unidirezionale
- Mancata corrispondenza router adiacente
- Arresto improvviso dei frame UDLD

Condizioni di errore UDLD

In questa sezione vengono descritti i vari tipi di condizioni di errore UDLD e alcune cause probabili.

Eco vuoto

Questa condizione si verifica quando lo switch A riceve un frame UDLD dallo switch B senza l'eco prevista dello switch A, dell'ID della porta e dello switch A.



Quando viene rilevato un eco vuoto, il protocollo UDLD esegue le seguenti azioni:

Modalità	Azione
Modalità normale	err-disable port
Modalità aggressiva	err-disable port

Vengono quindi generati i seguenti messaggi syslog:

```

2015 Mar 19 11:57:56.155 N7kA ETHPORT-2-IF_DOWN_ERROR_DISABLED Interface Ethernet1/2
is down (Error disabled. Reason:UDLD empty echo)
2015 Mar 19 11:57:56.186 N7kA ETH_PORT_CHANNEL-5-PORT_INDIVIDUAL_DOWN individual port
Ethernet1/2 is down
2015 Mar 19 11:57:56.336 N7kA ETHPORT-2-IF_DOWN_ERROR_DISABLED Interface Ethernet1/2
is down (Error disabled. Reason:UDLD empty echo)

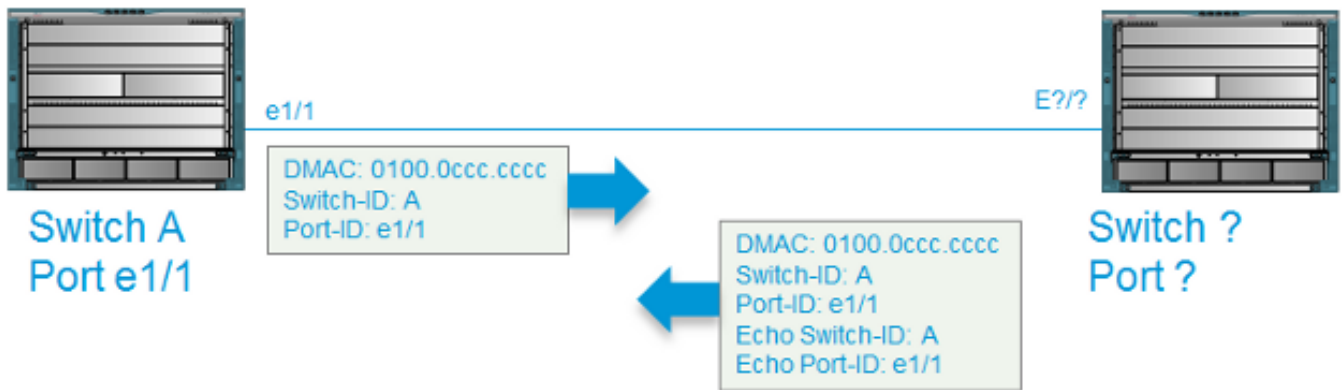
```

Di seguito sono elencate alcune possibili cause di questa condizione

- Timeout della relazione bidirezionale UDLD sullo switch B. Lo switch A non riceve i frame UDLD dallo switch A.
- Lo switch B ha ricevuto i frame UDLD dallo switch A, ma non li ha elaborati.
- Lo switch A non ha inviato i frame UDLD allo switch B.

Loop Tx-Rx

Questa condizione si verifica quando un frame UDLD viene ricevuto sulla stessa porta da cui è stato trasmesso.



Quando viene rilevato un loop Tx-Rx, UDLD effettua le seguenti azioni:

Modalità	Azione
Modalità normale	err-disable port
Modalità aggressiva	err-disable port

Vengono quindi generati i seguenti messaggi syslog:

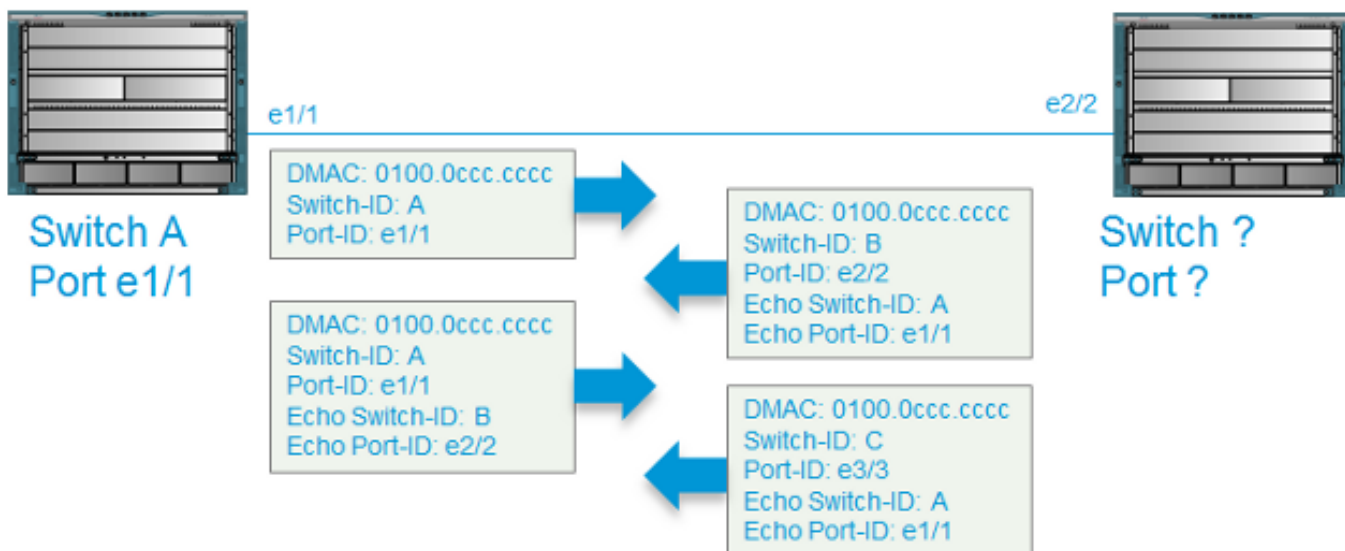
```
2015 Mar 20 14:52:30 N7kA %ETHPORT-2-IF_DOWN_ERROR_DISABLED: Interface Ethernet17/5
is down (Error disabled. Reason:UDLD Tx-Rx Loop)
2015 Mar 20 14:52:30 N7kA %ETHPORT-2-IF_DOWN_ERROR_DISABLED: Interface Ethernet17/5
is down (Error disabled. Reason:UDLD Tx-Rx Loop)
```

Di seguito sono riportate alcune possibili cause per questa condizione:

- Il cablaggio potrebbe non essere corretto o potrebbe essersi verificato un problema di supporto fisico.
- I dispositivi intermedi riflettono i frame sulla porta di invio.

Mancata Corrispondenza Router Adiacente

Questa condizione si verifica quando la porta A sullo switch A riceve un frame da una porta diversa da quella con cui ha già creato una relazione bidirezionale UDLD.



Quando viene rilevata una mancata corrispondenza dei nodi adiacenti, UDLD esegue le seguenti azioni:

Modalità	Azione
Modalità normale	err-disable port
Modalità aggressiva	err-disable port

Vengono quindi generati i seguenti messaggi syslog:

```
2015 Mar 21 10:23:05.598 N7KA %ETHPORT-2-IF_DOWN_ERROR_DISABLED: Interface Ethernet3/21
is down (Error disabled. Reason:UDLD Neighbor mismatch)
2015 Mar 21 10:24:07.065 N7KA %ETHPORT-2-IF_DOWN_ERROR_DISABLED: Interface Ethernet3/21
is down (Error disabled. Reason:UDLD Neighbor mismatch)
```

Di seguito sono riportate alcune possibili cause per questa condizione:

- La porta UDLD in questione è un membro di un canale porta sul quale una porta membro ha modificato lo stato.
- Tra le due porte è presente un dispositivo intermedio che ha formato la relazione bidirezionale.

Cessazione improvvisa dei frame UDLD

Questa condizione si verifica quando una porta che ha formato una relazione bidirezionale non riceve un frame UDLD quando l'intervallo scade (per impostazione predefinita, 50 secondi).

Quando viene rilevata questa condizione, il protocollo UDLD effettua le seguenti azioni:

Modalità	Azione
Modalità	Il protocollo UDLD contrassegna la porta come Unified e la porta continua a

normale	funzionare in base allo stato della porta spanning-tree
Modalità aggressiva	err-disable port

Risoluzione dei problemi relativi alle condizioni di errore UDLD

In questa sezione viene descritto come risolvere i problemi e come eseguire le operazioni necessarie in caso di rilevamento di un UDLD `error-disabled` port.

Poiché gli errori UDLD indicano errori a livello fisico, è opportuno risolvere i problemi a livello fisico. In caso di messaggi di errore UDLD, considerare le seguenti domande:

- L'errore persiste se si sostituisce il ricetrasmittitore SFP (Small Form-Factor Pluggable Transceiver)?
- L'errore persiste se il cavo viene sostituito?
- L'errore persiste se la connessione viene spostata su una porta fisica diversa sullo switch?

Comandi utili

Utilizzare questo comando per ripristinare tutte le porte posizionate in `error-disable` dall'UDLD:

```
<#root>
N7KA(config)#
udld reset
```

Utilizzare questo comando per verificare la relazione bidirezionale:

```
<#root>
N7KA-NORTH-AGG(config-if)#
show udld eth 3/4
```

```
Interface Ethernet3/4
-----
Port enable administrative configuration setting: enabled
Port enable operational state: enabled
Current bidirectional state:

bidirectional

Current operational state: advertisement - Single neighbor detected
Message interval: 7
Timeout interval: 5
```

```
Entry 1
-----
```

Expiration time: 39
Cache Device index: 1
Current neighbor state: bidirectional

Device ID: JAF1620ABAB
Port ID: Ethernet3/12
Neighbor echo 1 devices: JAF1617BACD
Neighbor echo 1 port: Ethernet3/4

Message interval: 15
Timeout interval: 5
CDP Device name: N7KB-SOUTH-AGG(JAF1620ABAB)

Last pkt send on: 400096, Aug 6 13:58:52 2014
Probe pkt send on: 400096, Aug 6 13:58:52 2014
Echo pkt send on: 395799, Aug 6 13:58:43 2014
Flush pkt send on: None.

Last pkt rcv on: 740333, Aug 6 13:58:52 2014
Probe pkt rcv on: 740333, Aug 6 13:58:52 2014
Echo pkt rcv on: 730454, Aug 6 13:58:43 2014
Flush pkt rcv on: None.

Deep pkt inspections done: None.
Mismatched if index found: None.
Deep pkt inspection drops: None.

Usare questo comando per verificare i contatori di errori sulle interfacce fisiche, che determinano se i frame UDLD vengono scartati a causa di errori hardware sul livello fisico:

<#root>

RTP-Agg1#

```
show interface ethernet 4/1 | i error|CRC|discard|drop
```

0 runts

0 giants

0 CRC/FCS

0 no buffer

0 input error

0 short frame 0 overrun 0 underrun 0 ignored
0 watchdog 0 bad etype drop 0 bad proto drop 0 if down drop
0 input with dribble

0 input discard

0 output error 0 collision 0 deferred 0 late collision
0 lost carrier 0 no carrier 0 babble 0 output discard

Utilizzare questo comando per controllare l'utilizzo della CPU, che determina se un utilizzo elevato della CPU impedisce il processo per i frame UDLD:

```
<#root>
```

```
N7K-A#
```

```
show system resources
```

```
Load average: 1 minute: 0.17 5 minutes: 0.25 15 minutes: 0.20
```

```
Processes : 1993 total, 1 running
```

```
CPU states :
```

```
0.18% user
```

```
, 0.81% kernel, 98.99% idle
```

Informazioni utili sul TAC

In questa sezione vengono descritti gli output che è necessario raccogliere prima di ripristinare il collegamento, se le circostanze lo consentono. Ciò aiuta a fornire a Cisco Technical Assistance Center (TAC) la migliore opportunità di diagnosticare la causa principale del collegamento che viene messo in modalità err-disabled dal protocollo UDLD:

- `show tech-support lacp all` (se l'interfaccia non riuscita è membro di un portchannel LACP (Link Aggregation Control Protocol))
- `show tech-support module`
(dove x è il modulo in cui è stato rilevato l'errore UDLD)
- `show tech-support ethpm`
- `show tech-support uddl`
- `show uddl internal event-history errors`
- `show uddl internal event-history msgs | grep -a 3 -b 3 L2_RX_DATA`
- `show uddl internal event-history ethernet`

- `show log logfile | grep UDLD`
- `show log logfile | grep Ethernet`

- `show processes cpu history`
- `show interface ethernet`

- `show hardware internal errors module`

- `show interface counters errors module`

Informazioni correlate

- [Supporto tecnico e download Cisco](#)

Informazioni su questa traduzione

Cisco ha tradotto questo documento utilizzando una combinazione di tecnologie automatiche e umane per offrire ai nostri utenti in tutto il mondo contenuti di supporto nella propria lingua. Si noti che anche la migliore traduzione automatica non sarà mai accurata come quella fornita da un traduttore professionista. Cisco Systems, Inc. non si assume alcuna responsabilità per l'accuratezza di queste traduzioni e consiglia di consultare sempre il documento originale in inglese (disponibile al link fornito).