

Cisco HyperFlex HX240C M6 LFF サーバ ノード

このマニュアルの印刷版は単なるコピーであり、必ずしも最新版ではありません。最新のリリースバージョンについては、次のリンクを参照してください。

https://www.cisco.com/c/ja_jp/products/hyperconverged-infrastructure/hyperflex-hx-series/datasheet-listing.html



目次

概要	3
詳細図	4
シャーシ正面図	4
シャーシの背面図	5
ベース サーバ ノードの標準機能と特長	6
サーバの構成	9
ステップ 1 サーバー SKU を確認する	10
ステップ 2 ライザー カードを選択する (必須)	11
ステップ 3 CPU を選択する	12
ステップ 4 メモリを選択する	16
メモリ構成の特長とモード	18
ステップ 5 ドライブ コントローラを選択する	21
Cisco M6 12G SAS HBA	21
ステップ 6 ドライブを選択する	22
ステップ 7 オプション カードを選択します	24
ステップ 8 オプションの PCIE オプションカードアクセサリを選択する	26
ステップ 9 GPU カードを選択する (オプション)、ページ	29
ステップ 10 電源ユニットを注文する	30
ステップ 11 入力電源コードを選択する	31
ステップ 12 工具不要レール キットとオプションのリバーシブルなケーブル マネジメント アームを選択する	35
ステップ 13 セキュリティ デバイスを選択する (オプション)	36
ステップ 14 ロックキー付きセキュリティ ベゼルを選択する (オプション)	37
ステップ 15 ハイパーバイザ / ホスト オペレーティング システムを選択する	38
ステップ 16 HYPERFLEX データ プラットフォーム (HDXP) ソフトウェアを選択する	39
ステップ 17 CISCO INTERSIGHT	40
ステップ 18 インストール サービスを選択する	41
ステップ 19 サービスおよびサポート レベルを選択する	42
参考資料	50
ハイパーコンバージド システム	50
シリアル ポートの詳細	51
KVM ケーブル	51
シャーシ	52
ライザー	54
ライザー カードの設定とオプション	56
スペア部品	58
CPU のアップグレードまたは交換	65
メモリのアップグレードまたは交換	66
技術仕様	67
寸法と重量	67
電力仕様	69
環境仕様	73
拡張動作温度におけるハードウェア構成の制限	74
コンプライアンス要件	76

概要

Cisco HyperFlex™ システムは、ハイパーコンバージド システムのデザインが持つ力を最大限に活用できます。ソフトウェア デファインド インフラをベースとするこのシステムでは、Cisco Unified Computing System (Cisco UCS) サーバによるソフトウェア デファインドのコンピューティング、強力な Cisco HX Data Platform を利用したソフトウェア デファインド ストレージ、そして Cisco Application Centric Infrastructure (Cisco ACI™) とも連携・統合可能な Cisco UCS ファブリックによるソフトウェア デファインド ネットワーキングが一元化されています。こうしたテクノロジーにより接続とハードウェア管理を一元化することで、統合されたリソース プールをビジネス ニーズに合わせて提供できる、適応性の高い統合クラスタが実現します。

Cisco HyperFlex HX240C M6 LFF は、シスコの HyperFlex ポートフォリオの機能を 2U フォーム ファクタで拡張し、第 3 世代 Intel® Xeon® スケラブル プロセッサ (Ice Lake)、3200 MHz DDR4 DIMM 用 CPU あたり 16 DIMM スロットを追加 DIMM の容量は最大 128 GB です。2 個の CPU の最大のメモリ容量は、ここに示されています。

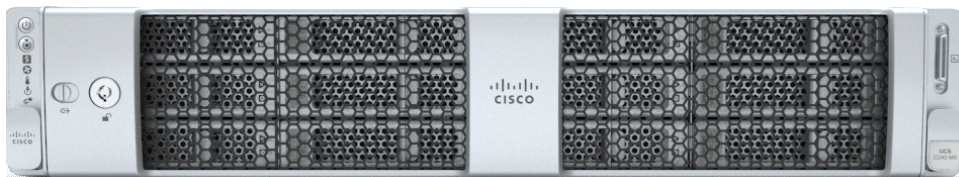
- 4 TB (32 x 128 GB DDR4 DIMM)、または
- 10 TB (16 x 128 GB DDR4 DIMM および 16 x 512 GB Intel® Optane™ パーシステント メモリ モジュール (PMem))。

サーバは、最大 12 台の前面 SAS 専用 LFF ドライブ、最大 4 台のミッドプレーン SAS 専用 LFF ドライブ、および最大 2 台の背面 SFF ドライブに対応します。サーバには、SAS HBA 用のライザースロットもあります。シャーシには、6 つのファンと 2 つの電源モジュールが装備されています。

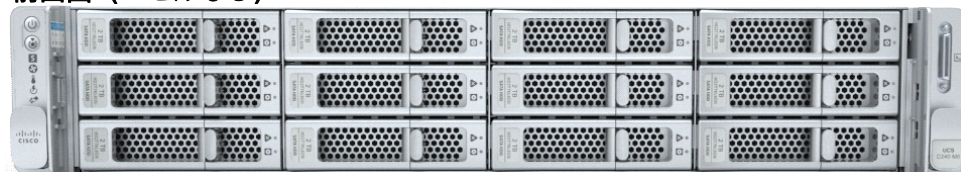
HX240C M6 LFF サーバ ノードには、PCI スロットを消費せずに Cisco Virtual Interface Card (VIC) またはサードパーティ製の network interface card (NIC) をインストールする専用 modular LAN on motherboard (NIC) が含まれ、2 x 10 の Intel x550 10Gbase-T 埋め込み (マザーボード上) LOM ポートも搭載されています。

図 1 Cisco HyperFlex HX240C M6 LFF サーバ ノード (12 個の前面 LFF ドライブ、4 個のミッドプレーン LFF ドライブ、2 個の背面 SFF ドライブ)

正面図 (ベゼル付き)



前面図 (ベゼルなし)



背面図

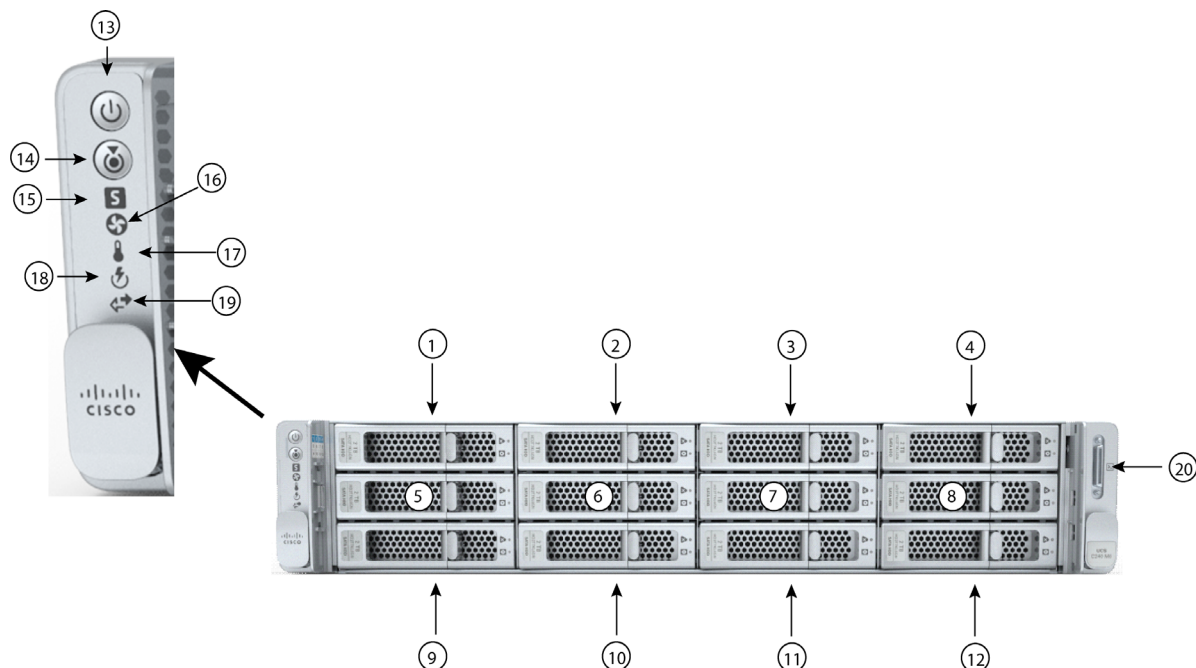


詳細図

シャーシ正面図

図 2 に、12 ドライブの Cisco HyperFlex HX240C M6 LFF サーバ ノードを示します。このサーバは、12 個の 3.5 インチ (LFF) SAS 専用前面ドライブ、オプションでミッドプレーン ドライブ ケージ内の 4 個の 3.5 インチ SAS 専用ドライブ、およびオプションでライザー内の 2 個の 2.5 インチ (SFF) 背面ドライブをサポートします。

図 2 シャーシの前面図



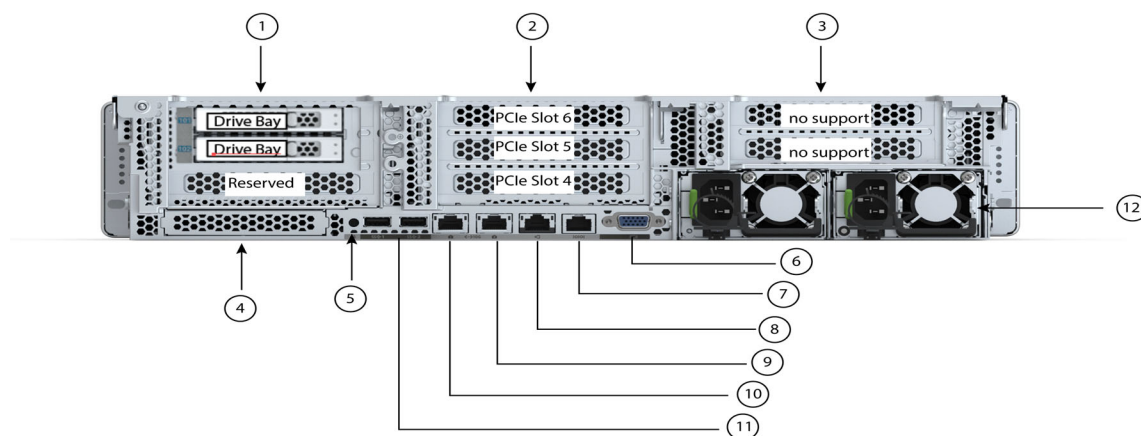
1~12	ドライブベイ 1 ~ 12 は、3.5 インチ SAS 専用ハード ディスクドライブ (HDD) をサポートします。	17	温度ステータス LED
13	電源ボタン / 電源ステータス LED	18	電源装置ステータス LED
14	ユニット識別ボタン /LED	19	ネットワーク リンク アクティビティ LED
15	システム ステータス LED	20	KVM コネクタ (USB 2.0 コネクタ 2 個、VGA コネクタ 1 個、シリアルコネクタ 1 個を装備した KVM ケーブルで使用)
16	ファン ステータス LED	-	-

KVM ケーブル接続の詳細については、[KVM ケーブル \(51 ページ\)](#) を参照してください。

シャーシの背面図

図3 に、背面パネルの外部機能を示します。

図3 シャーシの背面図



1	<p>ライザー 1 には 1 つのオプションがあります。</p> <p>ライザー 1B (CPU1 制御)</p> <ul style="list-style-type: none"> ■ スロット 1 はドライブ コントローラ用に予約されています。 ■ 2 台のドライブをサポート <ul style="list-style-type: none"> • スロット 2 (ドライブ ベイ 102)、x4 • スロット 3 (ドライブ ベイ 101)、x4 <p>詳細については、スペア部品 (58 ページ) を参照してください。</p>	7	COM ポート (RJ45 コネクタ)
2	<p>ライザー 2A (CPU2 制御)</p> <p>次の 3 個の PCIe スロットをサポートします。</p> <ul style="list-style-type: none"> ■ スロット 4 はフルハイト、3/4 レングス、x8 ■ スロット 5 はフルハイト、フルレングス、x16 ■ スロット 6 はフルハイト、フルレングス、x8 	8	1 GbE 専用イーサネット管理ポート
3	<p>ライザー 3 には 1 つのオプションがあります。</p> <p>ライザー 3B (CPU2 制御)</p> <ul style="list-style-type: none"> ■ 非対応 <p>詳細については、スペア部品 (58 ページ) を参照してください。</p>	9 -10	デュアル 1/10 GbE イーサネット ポート (LAN1、LAN2) LAN1 は左側のコネクタ、LAN2 が右側のコネクタ
4	モジュール型 LAN on Motherboard (mLOM) カード スロット (X 16)	11	USB 3.0 ポート (2 個)
5	システム ID プッシュボタン /LED	12	電源 (2 台)
6	VGA 表示ポート (DB15 コネクタ)	-	-

ベース サーバ ノードの標準機能と特長

表 1 にサーバ本体の機能と特徴を示します。サーバの構成方法（プロセッサ数、ディスクドライブ、メモリ容量など）については、[サーバの構成 \(9 ページ\)](#) を参照してください。

表 1 機能および特長

機能 / 特長	説明
シャーシ	2 ラック ユニット (2RU) シャーシ
CPU	1 つまたは 2 つの Intel® Xeon® Ice Lake® プロセッサ ファミリー CPU ¹
チップセット	Intel® C621A シリーズチップセット
メモリ	登録された DIMM (RDIMM) または load-reduced DIMM (LRDIMM) 用の 32 個のスロットと、Intel® Optane™ パーシステント メモリ モジュール (PMEM) のサポート
マルチビットエラー保護	このサーバはマルチビット エラー保護をサポートします。
ビデオ	<p>Cisco Integrated Management Controller (CIMC) は、Matrox G200e ビデオ / グラフィックス コントローラを使用してビデオを提供します。</p> <ul style="list-style-type: none"> ■ ハードウェア アクセラレーションを備えた内蔵 2D グラフィックスコアです。 ■ DDR2/3 メモリインターフェイスは最大 512 MB のアドレス可能メモリをサポートします (デフォルトで 8 MB がビデオメモリに割り当てられます)。 ■ 最大 1920 X 1200 16bpp、60Hz のディスプレイ解像度をサポートします。 ■ 高速な内蔵 24 ビット RAMDAC ■ 第 1 世代の速度で動作するシングル レーン PCI-Express ホスト インターフェイス
電源サブシステム	<p>以下のホットスワップ可能な電源ユニットから最大 2 つ選択できます。</p> <ul style="list-style-type: none"> ■ 1050 W (AC) ■ 1050 W (DC) ■ 1600 W (AC) ■ 2300 W (AC) <p>最低 1 台の電源ユニットが必須です。さらに 1 台を追加して 1 + 1 の冗長性を確保できます。</p>
前面パネル	前面パネルコントローラはステータスインジケータおよびコントロールボタンを装備しています。
ACPI	このサーバは、Advanced Configuration and Power Interface (ACPI) 6.2 規格をサポートしています。
ファン	<ul style="list-style-type: none"> ■ ホットスワップ可能なファン (前面から背面への冷却用エアフロー) X 6
拡張スロット	<ul style="list-style-type: none"> ■ ライザー 1B (ドライブ コントローラ用に 1 個の PCIe スロットと 2 個の HDD スロット) ■ ライザー 2A (3 PCIe スロット) <p>ライザー 1、ライザー 2、ライザー 3 に関する詳細は、ライザー カードの設定とオプション (56 ページ) を参照してください。</p>

機能 / 特長	説明
内部ストレージデバイス	<p><u>ドライブ ストレージ:</u></p> <ul style="list-style-type: none"> ■ 最大 12 個の LFF 3.5 インチ、前面 SAS 専用ラージ フォーム ファクタ (LFF) ハードドライブ (HDD) <ul style="list-style-type: none"> • 6 ~ 12 台の SAS / SATA HDD (容量用) ■ 最大 4 つの LFF 3.5 インチ、ミッドプレーン SAS 専用ラージ フォーム ファクタ (LFF) ハードドライブ (HDD) (オプション) ■ 最大 2 台の SFF 2.5 インチ背面 SAS / SATA / NVMe ドライブ <ul style="list-style-type: none"> • 1 台の NVMe SSD または 1 台の SAS/SATA SSD (キャッシング用) • SAS/SATA SSD (HXDP 操作作用のシステム ドライブ) <p><u>他のストレージ:</u></p> <ul style="list-style-type: none"> ■ マザーボード上のミニストレージ モジュール コネクタは、2 つの SATA M.2 SSD を保持するブート用に最適化された RAID コントローラ キャリアをサポートします。容量の異なる SATA M.2 SSD の同時使用はサポートされません。このミニストレージは次の用途に使用します。 <ul style="list-style-type: none"> • ESXi ハイパーバイザ ブートおよび HyperFlex ストレージコントローラ VM
I/O インターフェイス	<ul style="list-style-type: none"> ■ 背面パネル <ul style="list-style-type: none"> • 1 つの 1Gbase-T RJ-45 管理ポート • 2 つの 10Gbase-T LOM ポート • RS-232 シリアル ポート (RJ45 コネクタ) x 1 • DB15 VGA コネクタ x 1 • USB 3.0 ポートコネクタ x 2 • 各種のインターフェイス カードを搭載できるフレキシブル モジュール型 LAN on Motherboard (mLOM) スロット x 1 ■ 前面パネル <ul style="list-style-type: none"> • KVM コンソールコネクタ x 1 (USB 2.0 コネクタ x 2、VGA DB15 ビデオコネクタ x 1、シリアルポート (RS232) RJ45 コネクタ x 1 を装備)
ストレージコントローラ	<p>12G SAS HBA をライザー 1B のスロット 1 (下部スロット) に差し込みます。</p> <ul style="list-style-type: none"> ■ Cisco M6 12G SAS HBA <ul style="list-style-type: none"> • RAID はサポートされません • JBOD/ パススルー モードのサポート • 最大 32 台の SAS/SATA 内蔵ドライブをサポートします。 • ライザー 1B のスロット 1 に接続
モジュール型 LAN on Motherboard (mLOM) スロット	<p>マザーボードの mLOM 専用スロットには、次のカードを柔軟に装着できます。</p> <ul style="list-style-type: none"> ■ Cisco 仮想インターフェイス カード

機能 / 特長	説明
組み込み管理プロセッサ	<p>Cisco Integrated Management Controller (CIMC) ファームウェアを実行するベースボード管理コントローラ (BMC)。</p> <p>CIMC の設定に応じて、1GE 管理専用ポート、1GE/10GE LOM ポート、または Cisco 仮想インターフェイス カード (VIC) を介して CIMC にアクセスできます。</p> <p>CIMC はサーバ内の特定のコンポーネント (Cisco 12G SAS HBA など) を管理します。</p>
Intersight	Intersight は、サーバ管理機能を提供します。
CIMC	Cisco Integrated Management Controller 4.2(1) 以降

注:

1. NVMe ドライブが選択されている場合、2 CPU も選択する必要があります。

サーバの構成

以下の手順に従って、Cisco HyperFlex HX240c M6 LFF サーバ ノードを構成します。

- [ステップ1 サーバー SKU を確認するページ10](#)
- [ステップ2 ライザー カードを選択する \(必須\) ページ11](#)
- [ステップ3 CPU を選択するページ12](#)
- [ステップ4 メモリを選択するページ16](#)
- [ステップ5 ドライブ コントローラを選択するページ21](#)
- [ステップ6 ドライブを選択するページ22](#)
- [ステップ7 オプション カードを選択しますページ24](#)
- [ステップ8 オプションのPCIE オプションカードアクセサリを選択するページ26](#)
- [ステップ9 GPU カードを選択する \(オプション\)、 ページページ29](#)
- [ステップ10 電源ユニットを注文するページ30](#)
- [ステップ11 入力電源コードを選択するページ31](#)
- [ステップ12 工具不要レール キットとオプションのリバーシブルなケーブル マネジメントアームを選択するページ35](#)
- [ステップ13 セキュリティ デバイスを選択する \(オプション\) ページ36](#)
- [ステップ14 ロックキー付きセキュリティ ベゼルを選択する \(オプション\) ページ37](#)
- [ステップ15 ハイパーバイザ/ ホスト オペレーティング システムを選択するページ38](#)
- [ステップ16 HYPERFLEX データ プラットフォーム \(HDXP\) ソフトウェアを選択するページ39](#)
- [ステップ17 CISCO INTERSIGHT ページ40](#)
- [ステップ18 インストール サービスを選択するページ41](#)
- [ステップ19 サービスおよびサポート レベルを選択するページ42](#)

ステップ 1 サーバー SKU を確認する

表 2 主要ラインのバンドル (MLB) の PID

製品 ID (PID)	説明
HX-M6-MLB	HX/HXAF/EDG M6 MLB この主要ライン バンドル (MLB) は、Intersight および HXDP ソフトウェア スペア PID と HyperFlex All Flash、ハイブリッド、LFF およびエッジ サーバ ノードで構成されています。

サーバーの製品識別子 (PID) を [表 3](#) から選択します。

表 3 HX240C M6 LFF の PID

製品 ID (PID)	説明
HX240C-M6L ¹	Cisco HyperFlex HX240 M6 LFF サーバには、12 個のドライブ バックプレーンを搭載したラージ フォームファクタ (LFF) ドライブがあります。 <ul style="list-style-type: none"> ■ フロントローディングドライブ ベイ 1~12 で 3.5 インチ SAS 専用 LFF HDD をサポートします。 ■ オプションで、4 つの 3.5 インチ ミッドプレーン SAS 専用 LFF HDD。 ■ オプションで、背面ローディングドライブ ベイは 2 つの 2.5 インチ SAS / SATA / NVMe ドライブをサポートします。

注:

1. この型番は、承認済みバンドル以外で購入することはできません (MLB で注文する必要があります)。

Cisco HyperFlex HX240C M6 LFF サーバ ノードは、電源ユニット、CPU、メモリ (DIMM または PMEM)、ハード ディスクドライブ (HDD)、ソリッド ステートドライブ (SSD)、ブート ドライブ、SD カード、ライザー、工具不要レール キット、または PCIe カードは含まれません。



注:

- 同じノードや HX クラスタ内の今後の拡張やドライブの互換性については、「[Cisco HyperFlex ドライブの互換性](#)」マニュアルを参照してください。
- 以降の手順に従い、必要なコンポーネントをサーバに追加してください。

ステップ 2 ライザー カードを選択する (必須)

オプションのライザーカードを次に示します。表 4 サーバの背面から見て、ライザー カード 1A/1B は左側に、ライザー 2A は中央に取り付けます。

表 4 ライザー PID

製品 ID (PID)	説明
UCSC-RIS1B-240M6	C240 M6 ライザー 1B (CPU1 で制御) <ul style="list-style-type: none"> ■ スロット 1 はドライブ コントローラ用に予約されています。 ■ 2 つのドライブ (スロット 2 (ドライブ ベイ 102) およびスロット 3 (ドライブ ベイ 101)) をサポートします。
UCSC-RIS2A-240M6 (デフォルト ライザー)	C240 M6 ライザー 2A (CPU2 で制御) 次の 3 個の PCIe スロットをサポートします。 <ul style="list-style-type: none"> ■ スロット 4 はフルハイト、3/4 レングス、x8 ■ スロット 5 はフルハイト、フルレングス、x16 ■ スロット 6 はフルハイト、フルレングス、x8



注：

カードを装着しない PCIe スロットがある場合は、そのスロット用のブランク パネルを選択する必要があります (UCSC-FBRS2-C240M6 = ライザー 2 向けまたは UCSC-FBRS3-C240M6 = ライザー 3 向け)。

詳細については、[スペア部品 \(58 ページ\)](#) を参照してください。

ステップ 3 CPU を選択する

CPU の標準機能は次のとおりです。

- 第 3 世代 Intel® Xeon® Scalable Processor (Ice Lake)
- Intel® C621A シリーズ チップセット
- 最大 60 MB のキャッシュ サイズ
- 最大 40 コア

CPU を選択する

使用できる CPU を [表 5](#) に示します

表 5 使用可能な CPU

製品 ID (PID)	クロック 周波数 GHz	消費電力 (W)	キャッ シュサイ ズ (MB)	コア	UPI ¹ リンク (GT/s)	サポートする DDR4 DIMM の最大クロック (MHz) ²	PMem のサ ポート
8000 シリーズ プロセッサ							
HX-CPU-I8380	2.3	270	60	40	3 at 11.2	3200	はい
HX-CPU-I8368	2.4	270	57	38	3 at 11.2	3200	はい
UCSX-CPU-I8362	2.8	265	48	32	3 at 11.2	3200	はい
HX-CPU-I8360Y	2.4	250	54	36	3 at 11.2	3200	はい
HX-CPU-I8358P	2.6	240	48	32	3 at 11.2	3200	はい
HX-CPU-I8358	2.6	250	48	32	3 at 11.2	3200	はい
HX-CPU-I8352Y	2.2	205	48	32	3 at 11.2	3200	はい
HX-CPU-I8352V	2.1	195	54	36	3 at 11.2	2933	はい
UCSX-CPU-I8352M	2.3	185	48	32	3 at 11.2	2933	はい
HX-CPU-I8352S	2.2	205	48	32	3 at 11.2	3200	はい
HX-CPU-I8351N ³	2.4	225	54	36	0	2933	はい
6000 シリーズ プロセッサ							
HX-CPU-I6354	3.0	205	39	18	3 at 11.2	3200	はい
HX-CPU-I6348	2.6	235	42	28	3 at 11.2	3200	はい
HX-CPU-I6346	3.1	205	36	16	3 at 11.2	3200	はい
HX-CPU-I6342	2.8	230	36	24	3 at 11.2	3200	はい
HX-CPU-I6338N	2.2	185	48	32	3 at 11.2	2666	はい
HX-CPU-I6338T	2.1	165	36	24	3 at 11.2	3200	はい
HX-CPU-I6338	2.0	205	48	32	3 at 11.2	3200	はい
HX-CPU-I6336Y	2.4	185	36	24	3 at 11.2	3200	はい
HX-CPU-I6334	3.6	165	18	8	3 at 11.2	3200	はい
HX-CPU-I6330N	2.2	165	42	28	3 at 11.2	2666	はい

表 5 使用可能な CPU

製品 ID (PID)	クロック 周波数 GHz	消費電力 (W)	キャッ シュサイ ズ (MB)	コア	UPI ¹ リンク (GT/s)	サポートする DDR4 DIMM の最大クロック (MHz) ²	PMem のサ ポート
HX-CPU-I6330	2.0	205	42	28	3 at 11.2	2933	はい
HX-CPU-I6326	2.9	185	24	16	3 at 11.2	3200	はい
HX-CPU-I6314U ⁴	2.3	205	48	32	0	3200	はい
HX-CPU-I6312U ⁵	2.4	185	36	24	0	3200	はい
5000 シリーズ プロセッサ							
HX-CPU-I5320T	2.3	150	30	20	3 at 11.2	2933	はい
HX-CPU-I5320	2.2	185	39	26	3 at 11.2	2933	はい
HX-CPU-I5318N	2.1	150	36	24	3 at 11.2	2666	はい
HX-CPU-I5318S	2.1	165	36	24	3 at 11.2	2933	はい
HX-CPU-I5318Y	2.1	165	36	24	3 at 11.2	2933	はい
HX-CPU-I5317	3.0	150	18	12	3 at 11.2	2933	はい
HX-CPU-I5315Y	3.2	140	12	8	3 at 11.2	2933	はい
4000 シリーズ プロセッサ							
HX-CPU-I4316	2.3	150	30	20	2 at 10.4	2666	いいえ
HX-CPU-I4314	2.4	135	24	16	2 at 10.4	2666	はい
HX-CPU-I4310T	2.3	105	15	10	2 at 10.4	2666	いいえ
HX-CPU-I4310	2.1	120	18	12	2 at 10.4	2666	いいえ
HX-CPU-I4309Y	2.8	105	12	8	2 at 10.4	2666	いいえ

注:

- UPI = Ultra Path インターコネク
- 一部の CPU について、[表 7 \(17 ページ\)](#) に示すメモリアクセス速度よりも高速または低速な DIMM を選択した場合、DIMM のクロック速度は、CPU 側のメモリアクセスクロックと DIMM クロックのうちの低い方になります。
- HX-CPU-I8351N CPU の最大数は 1 です
- HX-CPU-I6314U CPU の最大数は 1 です
- HX-CPU-I6312U CPU の最大数は 1 です



注意: 3rd Gen Intel® Xeon® スケーラブル プロセッサ (Ice Lake) で設定され、25°C [77°F] 以上で動作するように設定されているシステムの場合、ファンの障害や、Intel® Advanced Vector Extensions 512 (Intel® AVX-512) などの負荷の思い指示を多用する実行負荷は、システム イベント ログ (SEL) に記録された関連イベントで熱および / またはパフォーマンスの欠陥がアサートされる可能性があります。

表 6 CPU サフィックス

CPU サフィックス	説明書	特長
N	最適化されたネットワーク	L3 転送、5G UPF、OVS DPDK、VPP FIB ルータ、VPP IPsec、Web サーバ / NGINX、vEPC、vBNG、vCMTS などのネットワーク アプリケーションでの使用に最適化されています。SKU は基本周波数が高く、TDP が低く、最適なパフォーマンス / ワットを実現します。
L	クラウド最適化	クラウド IaaS 環境向けに特別に設計された SKU は、制約された TDP でより高い周波数を提供します。
V	クラウド最適化	クラウド環境向けに特別に設計された SKU は、高いラック密度を実現し、TCO \$ あたりの VM / コアを最大化します。
電	High T ケース	Network Environment-Building System (NEBS) 環境向けに設計された SKU
U	1 ソケット最適化	コア、メモリ帯域幅、およびシングル プロセッサから利用可能な IO 容量によって適切に提供されるターゲット プラットフォーム向けに最適化
S	最大 SGX エンクリプション サイズ	最大 SGX エンクリプション サイズ (512GB) をサポートし、ワークロードまたはサービスの最も機密性の高い部分を強化および保護します
M	メディアと AI の最適化	メディア、AI、HPC セグメントを最適化して TDP を低くし、周波数を上げて高いパフォーマンスを実現します
Y	速度選択 : パフォーマンス プロファイル	Intel® Speed Select テクノロジーは、特定のコア数に対して保証された基本周波数を設定し、このパフォーマンス プロファイルを特定のアプリケーション / ワークロードに割り当てて、パフォーマンス要件を保証する機能を提供します。また、実行時に設定を構成し、追加の周波数プロファイル設定の機会を提供します。

動作確認済みの構成

(1) DIMM のみの構成 :

- 次のリストから CPU を選択し、1 つまたは同一のものを 2 つ使用します [表 5 使用可能な CPU ページ 12](#)。

(2) DIMM/PMEM の混在構成

- 次のリストから CPU を選択し、同一のものを 2 つ使用する必要があります [表 5 使用可能な CPU ページ 12](#)。

(3) NVMe PCIe ドライブの設定 :

- 次のリストから CPU を選択し、同一のものを 2 つ使用する必要があります [表 5 使用可能な CPU ページ 12](#)。

(4) 1 CPU 構成

- 次のいずれかの行から CPU を 1 つ選択します [表 5 使用可能な CPU ページ 12](#)。
- HX DC は 12 コア以上のシングル ソケットをサポート

(5) 2 CPU 構成

- 次のいずれかの行から同一仕様の CPU を 2 つ選択します [表 5 使用可能な CPU ページ 12](#)。



注 :

- 2 つの CPU 設定に 2 個の I8351N または 2 個の I6314U あるいは I6312U CPU は混在することができません。
- 1 つの I8351N CPU、1 つの I6314U CPU、または 1 つの I6312U CPU を搭載したサーバを設定する場合、これらの CPU を 2 つ搭載した 2 CPU システムにアップグレードすることはできません。

注意事項

- 選択する 1 つまたは 2 つの CPU は、必要なサーバの機能に応じて異なります。次の項を参照してください。
 - [ステップ 4 メモリを選択するページ 16](#)
 - [ステップ 5 ドライブ コントローラを選択するページ 21](#)
 - [ステップ 6 ドライブを選択するページ 22](#)
 - [ステップ 7 オプション カードを選択しますページ 24](#)

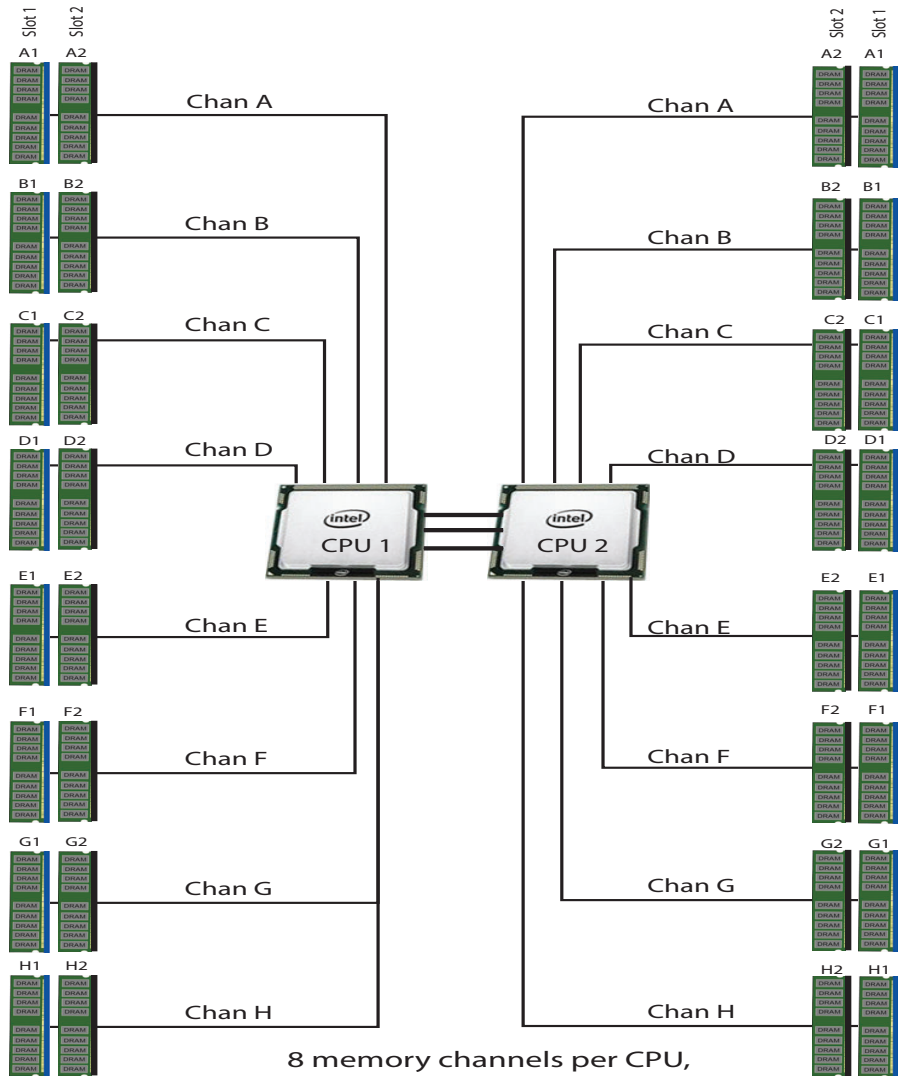
ステップ 4 メモリを選択する

HX240C M6 LFF で使用可能なメモリの主な特徴は次のとおりです。

- クロック速度：3200 MHz
- DIMM あたりのランク：1、2、4、または 8
- 動作時の電圧：1.2 V
- 登録済み ECC DDR4 DIMMs (RDIMMs)、Load-reduced DIMMs (LRDIMM) または Intel® Optane™ Persistent Memory モジュール (PMEM)。

図 4 に示されているように、メモリは、CPU あたり 8 個のメモリチャンネルと、チャンネルあたり最大 2 個の DIMM で構成されます。

図 4 HX240C M6 LFF メモリ構成



8 memory channels per CPU,
up to 2 DIMMs per channel
32 DIMMs total (16 per CPU)
8 TB maximum memory (with 256 GB DIMMs)
Note: 256 GB DIMMs available in Q4 of 2021

DIMM および PMEM

サポートされるメモリ DIMM、PMEM、メモリ モードは、表7に記載されています。

表7 DDR4 DIMM および PMEM が利用可能

製品 ID (PID)	PID の説明	Voltage	ランク / DIMM
3200-MHz DIMMs			
HX-MR-X16G1RW	16 GB RDIMM SRx4 3200 (8Gb)	1.2 V	1
HX-MR-X32G1RW	32 GB RDIMM SRx4 3200 (16Gb)	1.2 V	1
HX-MR-X32G2RW	32 GB RDIMM DRx4 3200 (8Gb)	1.2 V	2
HX-MR-X64G2RW	64 GB RDIMM DRx4 3200 (16Gb)	1.2 V	2
HX-ML-128G4RW	128 GB LRDIMM QRx4 3200 (16Gb) (非 -3DS)	1.2 V	4
Intel® Optane™ Persistent Memory (PMEM)			
HX-MP-128GS-B0	Intel® Optane™ パーシステント メモリ、128GB、2666MHz		
HX-MP-256GS-B0	Intel® Optane™ パーシステント メモリ、256 GB、2666MHz		
HX-MP-512GS-B0	Intel® Optane™ パーシステント メモリ、512 GB、2666MHz		
DIMM ブランク¹			
UCS-DIMM-BLK	UCS DIMM ブランク		
Intel® Optane™ パーシステントメモリ (PMEM) 動作モード			
HX-DCPMM-AD ²	Intel Optane DC パーシステント メモリ製品動作モード -App Di		
HX-DCPMM-MM ³	Intel Optane DC パーシステント メモリ動作モード - メモリ		

注：

- 適切な冷却エアフローを維持するために、空の DIMM スロットに DIMM ブランクを取り付ける必要があります。
- App Direct モード**：PMem は、ソリッドステートディスクストレージデバイスとして動作します。データは保存され、不揮発性です。PMem と DIMM キャパシティは、CPU キャパシティの制限のみに対してカウントされます。
- メモリ モード**：
 - DCPMM - メモリ モード構成はコンプライアンス ホールド レビュー中であることに注意してください。連絡先：hxdcpmm_compliancehold@cisico.com
 - HX M6 メモリ ガイド**を使用して、正しい DRAM:DCPMM 比率を決定してください。



注：

- システム パフォーマンスは、両方の CPU で DIMM のタイプと数量が同じで、すべてのチャンネルがサーバ内の CPU 全体で等しく利用されている場合に最適化されます。
- 選択する DIMM はすべて同じタイプにする必要があります。また、DIMM の数は両方の CPU で同一にする必要があります。
- HyperFlex データプラットフォームは、各コントローラ VM のメモリを予約します。予約の詳細については、[インストールガイド](#)を参照してください。
- メモリミラーリング機能は、HyperFlex ノードではサポートされていません。

メモリ構成の特長とモード

システム速度は、CPU がサポートする DIMM 速度によって異なります。DIMM の速度については、[使用可能な CPU \(12 ページ\)](#) を参照してください。

- サーバは、次のメモリの信頼性、可用性、および保守性 (RAS) BIOS オプションをサポートしています (1 つのオプションのみ選択可能)。
 - 適応型二重デバイス データ修正 (ADDDC) (デフォルト)
 - 最大パフォーマンス
- 最良のパフォーマンスを得るために、次の点を理解しておいてください。
 - 1 枚の DIMM を使用する場合は、特定のチャンネルの DIMM スロット 1 (CPU から最も遠いスロット) に装着する必要があります。
 - シングルまたはデュアル ランク DIMM をチャンネルごとに 2 DIMM (2DPC) の構成に装着する場合は、必ずランクの数字が大きい DIMM を先に (最も遠いスロットから) 装着してください。たとえば、2DPC の場合は、最初に DIMM スロット 1 にデュアル ランク DIMM を装着します。次に、DIMM スロット 2 にシングル ランク DIMM を装着します。
- CPU 1 と CPU 2 (装着する場合) 用の DIMM の構成は、常に同一である必要があります。
- 前世代サーバのシスコ メモリ (DDR3 および DDR4) は、サーバとは互換性がありません。
- メモリは任意の数の DIMM でペアとして設定できますが、最適なパフォーマンスを得るには、次のマニュアルを参照してください。

[HX M6 メモリーガイド](#)

動作確認済みの構成

(1) 1-CPU 構成

- 1 ~ 16 DIMM から選択します
 - 1、2、4、6、8、12、または 16 DIMM が許可されています
 - 3、5、1、9、11、13、または 15 DIMM が許可されています
 - 両方の CPU の DIMM は、同じ構成にする必要があります。

DIMM は、次の表に示すように、出荷時に配置されます。

DIMM の数	チャンネル内の CPU DIMM 配置 (同一速度の DIMM)
1	(A1)
2	(A1, E1)
4	(A1, C1); (E1, G1)
6	(A1, C1); (D1, E1); (G1, H1)
8	(A1, C1); (D1, E1); (G1, H1); (B1, F1)
12	(A1, C1); (D1, E1); (G1, H1); (A2, C2); (D2, E2); (G2, H2)
16	(A1, B1); (C1, D1); (E1, F1); (G1, H1); (A2, B2); (C2, D2); (E2, F2); (G2, H2)

(2) 2-CPU 構成

- CPU あたり 1 ~ 16 の DIMM から選択します
 - 1、2、4、6、8、12、または 16 DIMM が許可されています
 - 3、5、1、9、11、13、または 15 DIMM が許可されています
 - 両方の CPU の DIMM は、同じ構成にする必要があります。

DIMM は、次の表に示すように、出荷時に配置されます。

DIMM の数	チャンネル内の CPU DIMM 配置 (同一速度の DIMM)	チャンネル内の CPU 2 DIMM 配置 (同一速度の DIMM)
1	(A1)	(A1)
2	(A1, E1)	(A1, E1)
4	(A1, C1); (E1, G1)	(A1, C1); (E1, G1)
6	(A1, C1); (D1, E1); (G1, H1)	(A1, C1); (D1, E1); (G1, H1)
8	(A1, C1); (D1, E1); (G1, H1); (B1, F1)	(A1, C1); (D1, E1); (G1, H1); (B1, F1)
12	(A1, C1); (D1, E1); (G1, H1); (A2, C2); (D2, E2); (G2, H2)	(A1, C1); (D1, E1); (G1, H1); (A2, C2); (D2, E2); (G2, H2)
16	(A1, B1); (C1, D1); (E1, F1); (G1, H1); (A2, B2); (C2, D2); (E2, F2); (G2, H2)	(A1, B1); (C1, D1); (E1, F1); (G1, H1); (A2, B2); (C2, D2); (E2, F2); (G2, H2)



注：システムパフォーマンスは、両方の CPU で DIMM のタイプと数量が同じで、すべてのチャンネルがサーバ内の CPU 全体で等しく利用されている場合に最適化されます。

表 8 異なる Intel® Xeon® Ice Lake® プロセッサを搭載した 3200-MHz DIMM メモリ速度

DIMM および CPU の周波数 (MHz)	DPC	LRDIMM (4Rx4) - 128 GB (MHz)	LRDIMM (4Rx4) - 64 GB (MHz)	RDIMM (2Rx4) - 64 GB (MHz)	RDIMM (2Rx4) - 32 GB (MHz)	RDIMM (1Rx4) - 16GB (MHz)
		1.2 V	1.2 V	1.2 V	1.2 V	1.2 V
DIMM = 3200 CPU = 3200	1DPC	3200	3200	3200	3200	3200
	2DPC	3200	3200	3200	3200	3200
DIMM = 3200 CPU = 2933	1DPC	2933	2933	2933	2933	2933
	2DPC	2933	2933	2933	2933	2933
DIMM = 3200 CPU = 2666	1DPC	2666	2666	2666	2666	2666
	2DPC	2666	2666	2666	2666	2666

DIMM ルール

- 1 CPU で使用できる DIMM 数：
 - 最小 DIMM 数 = 1。最大 DIMM 数 = 16
 - 1、2、4、6、8、12、または 16 DIMM が許可されています
 - 3、5、7、9、10、11、13、14、または 15 DIMM が許可されています。
- 2 CPU で使用できる DIMM 数：
 - 最小 DIMM 数 = 2。最大 DIMM 数 = 32
 - 2、4、8、12、16、24、または 32 DIMM が許可されています
 - 6、10、14、18、20、22、26、28、または 30 DIMM は使用できません。
- DIMM 混合：
 - サーバ内で異なるタイプの DIMM (RDIMM と LRDIMM、または 3DS LDRDIM と非 3DS LRDIMM) を混在させることはサポートされていません。
 - RDIMM タイプと RDIMM タイプの混合は、バランスの取れた構成で同じ量で混合されている場合に許可されます。
 - 16 GB、32 GB、および 64 GB RDIMM の混在はサポートされています。



注：

- PMem がインストールされているときは、DIMM 混合が許可されません。すべての DIMM は同じタイプとサイズでなければなりません。
- 次のリンクにある詳細な混合 DIMM 構成を参照してください
[HX M6 メモリーガイド](#)

ステップ 5 ドライブ コントローラを選択する

次のリストは、サーバでのドライブの制御方法をまとめたものです。

- SAS / SATA ドライブは、Cisco 12G SAS パススルー HBA によって制御されます。
- PCIe NVMe ドライブは CPU から直接制御されます。

Cisco M6 12G SAS HBA

この HBA は最大 32 台の SAS または SATA ドライブをサポートします。JBOD またはパススルーモード (RAID ではない) をサポートし、ライザー 1B のスロット 1 に接続します。

ドライブ コントローラ オプションの選択

次のことを選択します。

- Cisco 12G M6 SAS HBA (表 9 を参照)

表 9 ハードウェア コントローラ オプション

製品 ID (PID)	PID の説明
内蔵ドライブ用コントローラ 次の Cisco M6 12G SAS RAID コントローラまたは Cisco 12G SAS HBA を選択した場合は、ライザー 1B のスロット 1 に装着された状態で出荷されます。	
HX-SAS-M6HD	Cisco M6 12G SAS HBA (32 ドライブ) <ul style="list-style-type: none"> ■ 最大 32 台の内蔵 SAS HDD と SAS/SATA SSD をサポートします。 ■ JBOD またはパススルー モードをサポートします

動作確認済みの構成

HX240C M6 LFF サーバノードは、最大 12 台の前面 LFF ドライブ (SAS 専用)、最大 4 台のミッドプレーン LFF ドライブ (SAS 専用)、および最大 2 台の背面 SFF ドライブ (SAS / SATA / NVMe) とともに注文できます。

- RAID は NVMe ドライブをサポートしません。
- Cisco M6 12G SAS HBA は JBOD サポートを搭載した内部ドライブを最大 32 台サポートします。

ステップ 6 ドライブを選択する

ディスクドライブの標準仕様は次のとおりです。

- 3.5 インチのラージ フォーム ファクタ (前面およびミッドプレーン ドライブ)
- 2.5 インチ スモール フォーム ファクタ (背面ドライブ)
- ホットプラグ可能
- ドライブはスレッド マウントされた状態で提供

ドライブを選択する

使用できるドライブを次に示します。表 10

表 10 選択可能なホットプラグ可能スレッドマウント ドライブ

製品 ID (PID)	PID の説明	ドライブタイプ	容量
フロント キャパシティ ドライブ			
HX-HD6T7KL4KN	6TB 12 G SAS 7.2 K RPM LFF HDD (4 K)	SAS	6 TB
HX-HD8T7K4KAN	8 TB 12 G SAS 7.2 K RPM LFF HDD (4 K)	SAS	8 TB
HX-HD12T7KL4KN	12TB 12 G SAS 7.2 K RPM LFF HDD (4 K)	SAS	12 TB
ミッドプレーンキャパシティドライブ			
HX-HD6T7KL4KM	6TB 12 G SAS 7.2 K RPM LFF HDD (4 K)	SAS	6 TB
HX-HD8T7K4KAM	8 TB 12 G SAS 7.2 K RPM LFF HDD (4 K)	SAS	8 TB
HX-HD12T7KL4KM	12TB 12 G SAS 7.2 K RPM LFF HDD (4 K)	SAS	12 TB
前面キャッシュドライブ			
HX-SD32TK3X-EP	3.2TB 2.5 インチ Enterprise Performance 12G SAS SSD (3 倍の耐久性)	SAS	3.2 TB
背面システムドライブ			
HX-SD240GM1X-EV	240 GB 2.5 インチ Enterprise Value 6 G SATA SSD	SATA	240 GB
ブートドライブ (Boot Drive)			
HX-M2 - 240 GB	240GB SATA M.2	SATA	240 GB
HX-M2-HWRAID	Cisco ブート最適化 M.2 Raid コントローラ		
注: シスコではさまざまなベンダーのソリッドステートドライブ (SSD) を使用しています。すべてのソリッドステートドライブ (SSD) は、物理的な書き込み制限の影響を受け、設定されている最大使用制限仕様は製造元によって異なります。シスコでは、シスコまたは製造元によって設定された最大使用仕様を超えたソリッドステートドライブ (SSD) をシスコ単独の判断では交換しません。			

動作確認済みの構成

- 6 ~ 12 台の容量ドライブとオプションのミッドプレーン容量ドライブ 4 台



注：

- HX エッジ構成では、3 台以上の容量ドライブ構成がサポートされます。
- クラスタ スケール関連の情報については、製品の [リリース ノート](#)を参照してください。

- 1 台の背面キャッシュ ドライブ
- 背面システム ドライブ X 1
- ブート ドライブ：



注：

- ブートに最適化された RAID コントローラには、2 台の同一の M.2 SATA SSD を注文します。容量の異なる M.2 SATA SSD を混在させることはできません。
- M.2 SATA SSD をブート専用デバイスとして使用することをお勧めします。
- ブート最適化 RAID コントローラは、VMware、Windows、および Linux オペレーティング システムをサポートします。
- CIMC/UCSM は、ボリュームの設定とコントローラおよび取り付け済みの SATA M.2 のモニタリングに対応しています。
- このコントローラをサポートする Cisco IMC および Cisco UCS Manager のバージョンは 4.2(1) 以降です。ソフトウェアのコントローラ名は MSTOR です。
- SATA M.2 ドライブは UEFI モードでのみ起動できます。レガシ ブート モードはサポートされていません。
- ホットプラグの交換はサポートされていません。サーバの電源をオフにする必要があります。
- HyperFlex の構成でサーバをコンピューティング ノードとして使用する場合、ブート最適化 RAID コントローラ モジュールはサポートされます。
- マザーボード上のモジュール コネクタの位置については、[図 8、\(52 ページ\)](#)を参照してください。このコネクタは、ブートに最適化された RAID コントローラを受け入れます。

注意事項

- ミッドプレーンキット (PID UCSC-MPSTOM6L-KIT) が必要です。
- ミッドプレーンキット (PID UCSC-MPSTOM6L-KIT) は、ミッドプレーンドライブが注文されていない場合でも含まれています。ダブル幅の GPU を選択した場合、ミッドプレーンキットとミッドプレーン ドライブは取り付けられないことに注意してください。

ステップ 7 オプション カードを選択します

標準搭載される PCIe カードは、次のとおりです。

- モジュール型 LAN on Motherboard (mLOM)
- 仮想インターフェイスカード (VIC)
- ネットワーク インターフェイス カード (NIC)

オプション カードを選択する

使用可能なオプション カードを [表 11](#) に示します。

表 11 使用可能な PCIe オプション カード

製品 ID (PID)	PID の説明	参照先	カード サイズ ¹
モジュール型 LAN on Motherboard (mLOM)²			
HX-M-V25-04	Cisco UCS VIC 1467 クアッド ポート 10/25G SFP28 mLOM	mLOM	HHHL, SS
HX-M-V100-04	Cisco UCS VIC 1477 デュアル ポート 40/100G QSFP28 mLOM	mLOM	HHHL, SS
仮想インターフェイス カード (VIC)			
HX-PCIE-C100-04	Cisco UCS VIC 1495 デュアル ポート 40/100G QSFP28 CNA PCIe	ライザー 2 のみ	HHHL, SS
HX-PCIE-C25Q-04	Cisco UCS VIC 1455 クアッド ポート 10/25G SFP28 PCIe	ライザー 2 のみ	HHHL, SS
ネットワーク インターフェイス カード (NIC)			
1 Gb NIC			
HX-PCIE-IRJ45	Intel i350 クアッド ポート 1G 銅製 PCIe	ライザー 2 のみ	HHHL, SS
10 Gb NIC			
HX-PCIE-ID10GF	Intel X710-DA2 デュアル ポート 10Gb SFP+ NIC	ライザー 2 のみ	HHHL, SS
HX-PCIE-IQ10GF	Intel X710 クアッド ポート 10G SFP+ NIC	ライザー 2 のみ	HHHL, SS
HX-P-ID10GC	Cisco-Intel X710T2LG 2x10 GbE RJ45 PCIe NIC	ライザー 2 のみ	HHHL, SS
25 Gb NIC			
HX-P-I8D25GF	Cisco-Intel E810XXVDA2 2x25/10 GbE SFP28 PCIe NIC	ライザー 2 のみ	HHHL, SS
HX-P-I8Q25GF	Cisco-Intel E810XXVDA4L 4x25/10 GbE SFP28 PCIe NIC	ライザー 2 のみ	FHHL, SS
HX PCIe アクセラレーション エンジン^{3,4}			
HX-PCIE-OFFLOAD-1	アプリケーション アクセラレーション エンジン	ライザー 2 のみ	HHHL, SS

注:

1. HHHL = ハーフハイト、ハーフフレンジス。FHHL = フルハイト、ハーフフレンジス。SS = シングルスロット。DS = ダブルスロット
2. mLOM カードはライザー 1 またはライザー 2 カード スロットに挿入するのではなく、シャーシ内部のコネクタに接続します。
3.
 - HX クラスタ内のすべてのノードは、HX-PCIE-OFFLOAD-1 カードを使用する必要があります
 - オプションのカードは、圧縮機能を HW アクセラレーション カードにオフロードします。HX-PCIE-OFFLOAD-1 は、より計算負荷の高い圧縮アルゴリズムを使用します。これにより、ストレージ領域が削減され、CPU サイクルが解放されます。
 - HXDP Enterprise ライセンスが必要です。
 - HX-PCIE-OFFLOAD-1 は、ストレッチ クラスタ、SED ドライブ などを含むすべての HXDP 機能で動作します。

4. HX-PCIE-OFFLOAD-1 はコンプライアンス保留レビューにあります。詳細については、hx-order-compliance-hold@cisco.com にお問い合わせください。



注：10GE PCI カードは 6300 シリーズ FI では許可されません。

不具合

- 1 CPU システムの場合：
 - 1 CPU システムには 1 つの PCIe スロット (スロット 1) を使用できます。ただし、ドライブ コントローラ SAS HBA 専用です。
- 2 CPU システムの場合：
 - 次の PCIe スロットが使用できます。
 - PCIe ライザー 1B に 1 つ (スロット 1、ドライブ コントローラ用に予約済み)、
 - PCIe ライザー 2A (PCIe スロット 4、5、および 6) に 3 つ、および
 - 1 枚のプラグイン PCIe VIC カードはスロット 5 を使用してデュアル CPU システムでインストール可能です。さらに、シャーシ内の mLOM にインストールされている mLOM VIC カードを注文できるため、稼働中に同時に 2 枚の VIC カードを所持することができます。プラグイン カードと mLOM VIC カードの選択については、[表 11 \(24 ページ\)](#) を参照してください。PCIe スロットの物理的な説明については、[表 1 \(6 ページ\)](#) と [スペア部品 \(58 ページ\)](#) も参照してください。
 - サーバは 1 つの PCIe Cisco VIC と MLOM VIC をサポートします

シングル ワイヤ管理は一度に 1 つの VIC でのみサポートされます。複数の VIC がサーバにインストールされている場合、一度に 1 つのスロットのみで NCSI を有効にし、単独のワイヤ管理の場合、優先順位は MLOM スロットとなり、次に NCSI 管理トラフィックのスロット 5 になります。複数のカードを装着する場合は、上記の優先順位でシングルワイヤ管理ケーブルを接続します。
- シスコの価格リストには掲載されていないが、オペレーティング システムが選択したカードと互換性があるか確認する、または HX240c M6 LFF サーバで動作する追加のカードを確認するには、リンクの「ハードウェア互換性リスト」を確認します。

http://www.cisco.com/en/US/products/ps10477/prod_technical_reference_list.html

ステップ 8 オプションの PCIE オプションカードアクセサリを選択する

- VIC 1455、VIC 1495、VIC 1467、1477 でサポートされている光およびケーブルのリストについては、次のリンクの VIC 1400 シリーズ データ シートを参照してください。
 - <https://www.cisco.com/c/en/us/products/servers-unified-computing/HX-b-series-blade-servers/datasheet-listing.html>

選択

- NIC と Cisco ケーブル / 光ファイバの相互運用性 (表 12 および 表 13 (27 ページ))
- NIC と Intel ケーブル / 光ファイバの相互運用性 (表 14 (28 ページ))。

表 12 10G NIC と Cisco ケーブル / 光ファイバの相互運用性

Cisco 製品 ID (PID)	HX- PCIE-ID10GF	HX- PCIE-IQ10GF	HX-P-ID10GC
シスコ直接接続ケーブル (DAC)			
SFP-H10GB-CU1M	✓	✓	
SFP-H10GB-CU3M	✓	✓	
SFP-H10GB-CU5M	✓	✓	
SFP-H10GB-ACU7M	✓	✓	
SFP-H10GB-ACU10M	✓	✓	
SFP-10G-AOC1M	✓	✓	
SFP-10G-AOC2M	✓	✓	
SFP-10G-AOC3M	✓	✓	
SFP-10G-AOC5M	✓	✓	
SFP-10G-AOC7M	✓	✓	
SFP-10G-AOC10M	✓	✓	
UTP/RJ45			✓
シスコ光トランシーバ			
SFP-10G-SR	✓	✓	
SFP-10G-SR-S	✓	✓	
SFP-10G-LR	✓	✓	
SFP-10G-LR-S	✓	✓	
GLC-SX-MMD	✓	✓	

表 13 25G NIC と Cisco ケーブル / 光ファイバの相互運用性

Cisco 製品 ID (PID)	HX-P-I8Q25GF	HX-P-I8D25GF
シスコ直接接続ケーブル (DAC)		
SFP-H10GB-CU1M	✓	✓
SFP-H10GB-CU3M	✓	✓
SFP-H10GB-CU4M		
SFP-H10GB-CU5M	✓	✓
SFP-H10GB-ACU7M		
SFP-H10GB-ACU10M		
SFP-10G-AOC7M	✓	✓
SFP-10G-AOC10M		
SFP-H25G-AOC10M	✓	✓
SFP-25G-AOC5M		
SFP-25G-AOC7M		
QSFP-4SFP25G-CU2M	✓	✓
SFP-H25G-CU1M	✓	✓
SFP-H25G-CU2M	✓	✓
SFP-H25G-CU2.5M		
SFP-H25G-CU3M	✓	✓
SFP-H25G-CU4M		
SFP-H25G-CU5M	✓	✓
シスコ光トランシーバ		
SFP-10G-SR	✓	✓
SFP-10G-SR-S	✓	✓
SFP-10G-LR	✓	✓
SFP-25G-SR-S	✓	✓
SFP-10/25G-LR-S	✓	✓
SFP-10/25G-CSR-S	✓	✓

表 14 NIC と Intel ケーブル / 光ファイバの相互運用性

Intel 製品 ID (PID)	HX-PCIE-ID10GF	HX-PCIE-IQ10GF
Intel 直接接続ケーブル (DAC)		
XDACBL1M	✓	✓
XDACBL3M	✓	✓
XDACBL5M	✓	✓
Intel 光トランシーバ		
E10GSFPSR	✓	✓
E10GSFPLR	✓	✓

前述の表情報は、Cisco Transceiver Module Group (TMG) およびベンダーによって実施されたテストに基づいています。光モジュールおよび DAC との最新の互換性については、<https://tmgmatrix.cisco.com/> を参照してください。

その他の接続オプションについては、次のリンクを参照してください。

Intel :	Marvell/QLogic 社 :	Mellanox :
製品ガイド	41000 シリーズ相互運用性マトリックス	ファームウェア リリース ノート
速度に関するホワイトペーパー	45000 シリーズ相互運用性マトリックス	

ステップ 9 GPU カードを選択する (オプション)、ページ

GPU オプションの選択

利用可能な GPU PCIe オプションとライザー スロットの互換性は、[表 15](#) に記載されています。

表 15 選択可能な PCIe GPU カード¹

GPU 製品 ID (PID)	PID の説明	カード サイズ	ノードあたりの最大 GPU 数	ライザー スロットの互換性	
				ライザ 1B ²	ライザー 2 (第 4 世代)
HX-GPU-A10	TESLA A10、PASSIVE、150W、24GB	シングルワイド	2	該当なし	スロット 5 および 6

注：

- 詳細については、https://www.cisco.com/content/en/us/td/docs/unified_computing/ucs/c/hw/c240m6/install/c240m6.html を参照してください。
- ライザー 1B は GPU を受け入れません。



注：

- CIMC および UCSM 管理では固有の SBIOS ID が必要になるため、GPU カードはすべてシスコから購入してください。

注意事項

- GPU を組み合わせることはできません。

ステップ 10 電源ユニットを注文する

電源ユニットは、M6 C シリーズ サーバへのホットプラグおよび工具不要の装着が可能な、共通の電気および物理設計を使用しています。各電源ユニットは、高効率の動作が保証されており、複数の出力オプションを提供します。このため、ユーザーはサーバ構成に基づいて「適切なサイズ」を選択でき、電力効率を向上させ、全体的なエネルギー コストを削減し、データセンター内での不必要な電力消費を回避できます。選択したオプション (CPU、ドライブ、メモリなど) に応じて必要な電力を計算するには、次のリンクにある電力計算ツールを使用してください。

<http://ucspowercalc.cisco.com> [英語]



警告 :

- 2024 年 1 月 1 日以降、欧州連合 (EU)、欧州経済領域 (EEA)、英国 (UK)、スイス、および Lot 9 規制を採用しているその他の国への出荷が許可されるのは、Titanium 定格の PSU のみです。
- DC PSU は Lot 9 規制の影響を受けず、EU/UK Lot 9 に準拠

表 16 電源モジュール

製品 ID (PID)	PID の説明
PSU (入力ハイ ライン 210VAC)	
HX-PSU1-1050W	1050W AC PSU Platinum (EU/UK Lot 9 非準拠)
HX-PSUV2-1050DC	ラック サーバー用 1050W -48V DC 電源ユニット
HX-PSU1-W	1600W AC PSU Platinum (EU/UK Lot 9 非準拠)
HX-PSU1-2300W ¹	ラック サーバ Titanium 用 2300W AC 電源
PSU (入力ロー ライン 110VAC)	
HX-PSU1-1050W	1050W AC PSU Platinum (EU/UK Lot 9 非準拠)
HX-PSUV2-1050DC	ラック サーバー用 1050W -48V DC 電源
HX-PSU1-2300W	ラック サーバ Titanium 用 2300W AC 電源
HX-PSU1-1050ELV	1050W AC PSU 拡張ローライン (EU/UK Lot 9 非準拠)

注 :

1. 2300 W 電源モジュールは、他の電源モジュールとは異なる電源コネクタを使用するため、異なる電源ケーブルを使用して接続する必要があります。表 17 (31 ページ) および表 18 (34 ページ) を参照してください。



注 : 1 台のサーバで 2 台の電源ユニットを使用する場合は、両方の電源ユニットが同一である必要があります。

ステップ 11 入力電源コードを選択する

表 17 および 表 18 を使用して、適切な AC 電源コードを選択します。電源コードは最大 2 本選択できます (省略可)。オプションの R2XX-DMYMPWRCORD を選択した場合、サーバーに電源コードは付属しません。



注: 表 17 に、2300 W 未満の電源を使用するサーバの電源コードを示します。表 18 は、2300 W の電源を使用するサーバの電源コードを示します。2300 W 電源装置の電源コードは C19 コネクタを使用するため、2300 W 電源装置のコネクタにのみ適合します。

表 17 使用可能な電源コード (2300 W 未満のサーバ PSU 用)

製品 ID (PID)	PID の説明	イメージ
電源ケーブルなし	環境に優しいグリーン オプション、電源ケーブルは出荷されません	
R2XX-DMYMPWRCORD	電源コードなし (電源コードを選択しない場合のダミー PID)	該当なし
CAB-48DC-40A-8AWG	C シリーズ -48VDC PSU 電源コード、3.5 m、3 ワイヤ、8AWG、40A	<p>Figure 1-3 CAB-48DC-40A-8AWG, DC Power Cord (3.5 m)</p>
CAB-N5K6A-NA	電源コード、200/240 V 6 A (北米)	<p>Plug: NEMA 6-15P Cordset rating: 10 A, 250 V Length: 8.2 ft Connector: IEC60320/C13</p>
CAB-AC-L620-C13	AC 電源コード、NEMA L6-20 - C13、2 m/6.5 フィート	<p>3" From Plug End 79±2</p>
CAB-C13-CBN	CABASY、ワイヤ、ジャンパコード、27 インチ L、C13/C14、10A/250V	<p>685 MM ± 25 MM 75MM±10MM SEC NITC #3 PLUG TYPE 5533A SEC 200-2-2 10A/250V IEC 300 854H1 CONNECTOR TYPE 40325</p>
CAB-C13-C14-2M	CABASY、ワイヤ、ジャンパコード、PWR、2 m、C13/C14、10A/250V	<p>PLUG TYPE 5533A SEC 200-2-2 7" From Plug End 2.000</p>

表 17 使用可能な電源コード (2300 W 未満のサーバ PSU 用)

製品 ID (PID)	PID の説明	イメージ
CAB-C13-C14-AC	CORD、PWR、JMP、IEC60320/C14、IEC6 0320/C13、3.0M	
CAB-250V-10A-AR	電源コード、250 V、10 A (アルゼンチン仕様)	
CAB-9K10A-AU	電源コード、250 VAC、10 A、3112 プラグ (オーストラリア)	
CAB-250V-10A-CN	AC 電源コード、250 V、10 A (中国)	
CAB-9K10A-EU	電源コード、250 VAC、10 A、CEE 7/7 プラグ (EU)	
CAB-250V-10A-ID	電源コード、250 V、10 A (インド仕様)	
CAB-C13-C14-3M-IN	電源コード ジャンパ、C13-C14 コネクタ、長さ 3 m、インド	図なし
CAB-C13-C14-IN	電源コード ジャンパ、C13-C14 コネクタ、長さ 1.4 m、インド	図なし
CAB-250V-10A-IS	電源コード、SFS、250 V、10 A (イスラエル仕様)	

表 17 使用可能な電源コード (2300 W 未満のサーバ PSU 用)

製品 ID (PID)	PID の説明	イメージ
CAB-9K10A-IT	電源コード、250 VAC、10 A、CEI 23-16/VII プラグ (イタリア)	
CAB-9K10A-SW	電源コード、250 VAC 10 A MP232 プラグ (スイス仕様)	
CAB-9K10A-UK	電源コード、250 VAC、10 A、BS1363 プラグ (13 A ヒューズ) (英国)	
CAB-9K12A-NA ¹	電源コード、125 VAC、13 A、NEMA 5-15 プラグ (北米)	
CAB-250V-10A-BR	電源コード、250 V、10 A (ブラジル)	
CAB-C13-C14-2M-JP	電源コード C13-C14、2 m (6.5 フィート)、日本 PSE マーク	図なし
CAB-9K10A-KOR ¹	電源コード、125 VAC 13 A KSC8305 プラグ (韓国)	図なし
CAB-ACTW	AC 電源コード (台湾)、C13、EL 302、2.3 m	図なし
CAB-JPN-3PIN	日本仕様、90-125 VAC 12 A NEMA 5-15 プラグ、2.4 m	図なし
CAB-48DC-40A-INT	C シリーズ -48VDC PSU 電源コード、3.5 m、3 ワイヤ、8AWG、40A (INT)	画像なし
CAB-48DC-40A-AS	C シリーズ -48VDC PSU 電源コード、3.5 m、3 ワイヤ、8AWG、40A (AS/NZ)	画像なし

注:

- この電源コードは定格が 125 V で、定格 1050 W 以下の PSU のみをサポートします。

表 18 使用可能な電源コード (2300 W PSU のサーバ用)

製品 ID (PID)	PID の説明	イメージ
CAB-C19-CBN	キャビネット ジャンパ電源コード、 250 VAC 16 A、C20-C19 コネクタ	該当なし
CAB-S132-C19-ISRL	S132 ~ IEC-C19 14 フィート、アルゼンチン仕様	図なし
CAB-IR2073-C19-AR	IRSM 2073 to IEC-C19、14 フィート、アルゼンチン仕様	図なし
CAB-BS1363-C19-UK	BS-1363 to IEC-C19、14 フィート、英国仕様	図なし
CAB-SABS-C19-IND	SABS 164-1 to IEC-C19、インド仕様	図なし
CAB-C2316-C19-IT	CEI 23-16 to IEC-C19、14 フィート、イタリア仕様	図なし
CAB-L520P-C19-US	NEMA L5-20 - IEC-C19、6 フィート、米国仕様	図なし
CAB-US515P-C19-US	NEMA 5-15 - IEC-C19 13 フィート、米国仕様	図なし
CAB-US520-C19-US	NEMA 5-20 ~ IEC-C19 14 フィート、米国仕様	図なし
CAB-US620P-C19-US	NEMA 6-20 to IEC-C19 13 フィート、米国仕様	図なし

ステップ 12 工具不要レールキットとオプションのリバーシブルなケーブル管理 アームを選択する

工具不要レール キットを選択する

表 19 から工具不要レール キット、またはレール キットを選択します。

表 19 工具不要レール キットのオプション

製品 ID (PID)	PID の説明
HX-RAIL-M6	C220 および C240 M6 ラック サーバ用ボール ベアリング レール キット
HX-RAIL-NONE	レール キットオプションなし



注：シスコでは、レールキットの最小数量を 1 つにすることを推奨しています。

オプションのリバーシブル ケーブル マネージメント アームを選択する

リバーシブル ケーブル マネージメント アームは、サーバ背面の右または左のスライドレールのどちらかに取り付けて、ケーブルの整理に使用します。ケーブル マネージメント アームを注文する場合は、表 20 を参照してください。

表 20 ケーブル マネージメント アーム

製品 ID (PID)	PID の説明
HX-CMA-C240M6	C240 M6 ボール ベアリング レール キット用のリバーシブル CMA

工具不要レールキットとケーブル管理アームの詳細については、次の URL の Cisco 240 M6 サーバ設置およびサービスガイドを参照してください。

https://www.cisco.com/content/en/us/td/docs/unified_computing/ucs/c/hw/c240m6/install/c240m6.html



注：HyperFlex HX240 M6 LFF サーバをラックにマウントする場合は、工具不要レールキットを選択する必要があります。M5 サーバと M6 サーバでは、同じレールキットと CMA を使用します。

ステップ 13 セキュリティ デバイスを選択する (オプション)

トラステッド プラットフォーム モジュール (TPM) は、プラットフォーム (サーバ) の認証に使用される情報を安全に格納できるコンピュータ チップ (マイクロコントローラ) です。これらのアーティファクトには、パスワード、証明書、または暗号キーを収録できます。プラットフォームが信頼性を維持していることを確認するうえで効果的なプラットフォームの尺度の保存でも、TPM を使用できます。すべての環境で安全なコンピューティングを実現するうえで、認証 (プラットフォームがその表明どおりのものであることを証明すること) および立証 (プラットフォームが信頼でき、セキュリティを維持していることを証明するプロセス) は必須の手順です。

シャーシ侵入スイッチは、サーバに対して不正アクセスがあった場合に通知します。

セキュリティ デバイスの選択情報は、[表 21](#) に示されています。

表 21 セキュリティ デバイス

製品 ID (PID)	PID の説明
HX-TPM-002C	TPM 2.0、TCG、FIPS140-2、CC EAL4+ 認証 (M6 サーバ向け)
HX-INT-SW02	C220 および C240 M6 シャーシ インترلージョン スイッチ
UCSX-TPM-OPT-OUT	OPT OUT、TPM 2.0、TCG、FIPS140-2、CC EAL4 + 認定 ¹

注:

1. ベアメタルまたはゲスト VM の展開には、Microsoft 認定の TPM 2.0 が必要であることに注意してください。TPM 2.0 のオプトアウトにより、Microsoft 認定資格が無効になります



注:

- このシステムで使用される TPM モジュールは、信頼されたコンピューティンググループ (TCG) で定義されている TPM 2.0 に準拠しています。また SPI にも準拠しています。
- TPM の取り付けは、工場出荷後にサポートされます。ただし、TPM は一方向ネジで取り付けられるため、交換したり、アップグレードしたり、別のサーバに取り付けたりすることはできません。TPM を取り付けしたサーバを返却する場合は、交換用サーバを新しい TPM とともにオーダーする必要があります。

ステップ 14 ロックキー付きセキュリティ ベゼルを選択する (オプション)

シャーシ前面にオプションのロックベゼルを取り付けることで、ドライブへの不正アクセスを防止できます。

表 22 からロック ベゼルを選択します。

表 22 ロック ベゼル オプション

製品 ID (PID)	説明
HX240C-BZL-M5S	HX240C M5 エッジ セキュリティ ベゼル

ステップ 15 ハイパーバイザ / ホスト オペレーティング システムを選択する

次のハイパーバイザ / オペレーティング システム オプションを選択できます。表 23 から必要に応じて VMware ESXi または Microsoft Windows Server のいずれかの PID を選択します。

表 23 ハイパーバイザ / ホスト オペレーティング システム

製品 ID (PID)	PID の説明
ESXi オプション	
VMware¹	
HX-VSP-7-0-FND-D	出荷時にインストールされた vSphere SW 7.0 1-CPU エンドユーザーによりライセンスを提供
HX-VSP-7-0-FND2-D	出荷時にインストールされた vSphere SW 7.0 2-CPU エンドユーザーによりライセンスを提供
VMware PAC ライセンス²	
HX-VSP-EPL-1A	VMware vSphere 7.x Ent Plus (1 CPU、32 コア)、1 年サポートが必要
HX-VSP-EPL-3A	VMware vSphere 7.x Ent Plus (1 CPU、32 コア)、3 年サポートが必要
HX-VSP-EPL-5A	VMware vSphere 7.x Ent Plus (1 CPU、32 コア)、5 年サポートが必要
HX-VSP-STD-1A	VMware vSphere 7.x Standard (1 CPU、32 コア)、1 年サポートが必要
HX-VSP-STD-3A	VMware vSphere 7.x Standard (1 CPU、32 コア)、3 年サポートが必要
HX-VSP-STD-5A	VMware vSphere 7.x Standard (1 CPU、32 コア)、5 年サポートが必要
オペレーティング システム³	
Microsoft オプション	
MSWS-19-DC16C-NS	Windows Server 2019 Data Center (16 コア / VM 無制限) - Cisco SVC なし
MSWS-19-ST16C-NS	Windows Server 2019 Standard (16 コア / 2 VM)、Cisco SVC なし
HX-MSWS-19-DC16C	Windows Server 2019 Data Center (16 コア / VM 無制限)
HX-MSWS-19-ST16C	Windows Server 2019 Standard (16 コア / 2 VM)

注：

1. 詳細については、<https://kb.vmware.com/s/article/82794> リンクを参照してください。
2. 2 CPU 構成用の PAC ライセンスを選択する場合は、数量 2 を選択します。
3. ハイパーバイザ上で実行するために購入できるオプションのゲスト OS ライセンス。

ステップ 16 HYPERFLEX データ プラットフォーム (HXDP) ソフトウェアを選択する

次の HyperFlex Data Platform エディションおよびサブスクリプション期間オプションを選択できます。次から必要に応じて選択してください [表 24](#)。

表 24 HX Data Platform ソフトウェア

製品 ID (PID)	PID の説明
Cisco HyperFlex データ プラットフォーム ソフトウェア	
HXDP-DC-AD	HyperFlex データ プラットフォーム エッジ アドバンテージ (1 ~ 5 年)
HXDP-DC-PR	HyperFlex データ プラットフォーム エッジ プレミア (1 ~ 5 年)
Cisco HyperFlex データ プラットフォーム ソフトウェア -SLR	
HXDP-DC-AD-SLR	HyperFlex データ プラットフォーム エッジ アドバンテージ SLR (1 ~ 5 年)
HXDP-DC-PR-SLR	HyperFlex データ プラットフォーム エッジ プレミア SLR (1 ~ 5 年)
Cisco HyperFlex データ プラットフォーム ソフトウェア - サポート	
SVS-DCM-SUPT-BAS	DCM 向け基本サポート
SVS-SSTCS-DCMGMT	DC 管理向けソリューション サポート
SVS-L1DCS-HXDP	HXDP の CXL1
SVS-L2DCS-HXDP	HXDP の CXL2

ステップ 17 CISCO INTERSIGHT

Cisco Intersight™ は、Software as a Service (SaaS) ハイブリッドクラウド運用プラットフォームであり、従来型およびクラウドネイティブのアプリケーションおよびインフラストラクチャ向けにインテリジェントな自動化、可観測性、最適化を実現します。表 25 から必要に応じて選択してください。

表 25 Cisco Intersight

製品 ID (PID)	PID の説明
Cisco Intersight - SaaS	
DC-MGT-SAAS-EST-C	Cisco Intersight SaaS-Essentials (1 ~ 5) 年
DC-MGT-SAAS-AD-C	Cisco Intersight SaaS - Advantage(新規) (1 ~ 5) 年
DC-MGT-SAAS-PR-C	Cisco Intersight SaaS - Premier (1 ~ 5) 年
Cisco Intersight - 接続済み仮想アプライアンス	
DC-MGT-ONPREM-EST	Cisco Intersight 接続済み仮想アプライアンス - Essentials (1 ~ 5) 年
DC-MGT-VAPP-AD	Cisco Intersight 接続済み仮想アプライアンス - Advantage (1 ~ 5) 年
DC-MGT-VAPP-PR	Cisco Intersight 接続済み仮想アプライアンス - Premier (1 ~ 5) 年
Cisco Intersight - プライベート仮想アプライアンス	
DC-MGT-PVAPP-EST	Cisco Intersight プライベート仮想アプライアンス - Essentials (1 ~ 5) 年
DC-MGT-PVAPP-AD	Cisco Intersight プライベート仮想アプライアンス - Advantage (1 ~ 5) 年
DC-MGT-PVAPP-PR	Cisco Intersight プライベート仮想アプライアンス - Premier (1 ~ 5) 年
Cisco Intersight サポート	
SVS-DCM-SUPT-BAS	DCM 向け基本サポート
SVS-SSTCS-DCMGMT	DC 管理向けソリューション サポート
SVS-L1DCS-INTER	INTERSIGHT 用 CXL1
SVS-L2DCS-INTER	インターサイト用 CXL2

ステップ 18 インストール サービスを選択する

顧客は Cisco Advanced Services (AS) を購入することができます。表 26 から必要に応じて選択してください。

表 26 インストール サービス

製品 ID (PID)	PID の説明
シスコ アドバンスド サービス	
ASF-ULT2-HPF-QSS	クイック スタート サービス - 1 週間
ASF-ULT2-HPF-ADS	Accelerated Deployment サービス - 2 週間
AS-DCN-CNSLT	アドバンスド サービス コンサルティング

ステップ 19 サービスおよびサポート レベルを選択する

このセクションでは、必要に応じてさまざまなサービス オプションをご利用いただけます。

HyperFlex 保証、契約なし

ご使用システムの重要性が高くない場合は、サービスなしの契約をお選びいただけます。提供される内容は次のとおりです。

- 3 年間のパーツ提供対応
- 翌営業日 (NBD) のオンサイト パーツ 交換、8 時間 / 日、5 日 / 週。
- 90 日間のソフトウェア保証 (メディア対象)
- BIOS、ドライバ、ファームウェアのアップデートの継続的ダウンロード
- UCSM アップデート (Unified Computing System Manager を使用するシステムの場合)。このアップデートには、公開された仕様への UCSM のコンプライアンスを維持するためのマイナー拡張とバグ修正、リリースノート、業界標準が含まれます。

Smart Net Total Care (SNTC)

HyperFlex システム全体をサポートするため、シスコは Cisco Smart Net Total Care サービスを提供しています。このサービスでは、エキスパートによるソフトウェアおよびハードウェアへのサポートを行い、Unified Computing 環境におけるパフォーマンスの維持と高可用性の実現へのお手伝いをいたします。世界中のどこからでも Cisco Technical Assistance Center (TAC) に 24 時間いつでもアクセスできます。

ユニファイドコンピューティングマネージャをふくシステムの場合、サポートサービスには、UCSM アップグレードのダウンロードを含みます。Cisco Smart Net Total Care サービスは、各種ハードウェア交換オプションをご用意し、2 時間以内の交換などにも対応しています。また、シスコの豊富なオンラインテクニカルリソースにもアクセスできます。Unified Computing 環境において最大の効率性とアップタイムを実現するためにご活用いただけます。詳細については、次の URL を参照してください。

https://www.cisco.com/c/ja_jp/services/technical/smart-net-total-care.html?#~:stickynav=1

一覧に表示されている希望のサービスを選択できます [表 27](#)。

表 27 SNTC サービス (PID HX240CML)

サービス SKU	サービス レベル GSP	オンサイト	説明
CON-PREM-HX240CML	C2P	対応	SNTC 24X7X20S
CON-UCSD8-HX240CML	UCSD8	対応	UC SUPP DR 24X7X20S*
CON-C2PL-HX240CML	C2PL	対応	LL 24X7X20S**
CON-OSP-HX240CML	C4P	対応	SNTC 24X7X40S
CON-UCSD7-HX240CML	UCSD7	対応	UCS DR 24X7X40S*
CON-C4PL-HX240CML	C4PL	対応	LL 24X7X40S**
CON-USD7L-HX240CML	USD7L	対応	LLUCS HW DR 24X7X40S***

表 27 SNTC サービス (PID HX240CML)

CON-OSE-HX240CML	C4S	対応	SNTC 8X5X4OS
CON-UCSD6-HX240CML	UCSD6	対応	UC SUPP DR 8X5X4OS*
CON-SNCO-HX240CML	SNCO	対応	SNTC 8x7xNCDOS****
CON-OS-HX240CML	CS	対応	SNTC 8X5XNBDOS
CON-UCSD5-HX240CML	UCSD5	対応	UCS DR 8X5XNBDOS*
CON-S2P-HX240CML	S2P	非対応	SNTC 24X7X2
CON-S2PL-HX240CML	S2PL	非対応	LL 24X7X2**
CON-SNTP-HX240CML	SNTP	非対応	SNTC 24X7X4
CON-SNTPL-HX240CML	SNTPL	非対応	LL 24X7X4**
CON-SNTE-HX240CML	SNTE	非対応	SNTC 8X5X4
CON-SNC-HX240CML	SNC	非対応	SNTC 8x7xNCD
CON-SNT-HX240CML	SNT	非対応	SNTC 8X5XNBD
CON-SW-HX240CML	SW	非対応	SNTC NO RMA
* Drive Retention を含む (詳細は後述の説明を参照)			
** ローカル言語サポートを含む (詳細は後述の説明を参照) - 中国と日本でのみ利用可能			
*** ローカル言語サポートと Drive Retention を含む - 中国と日本でのみ利用可能			

Smart Net Total Care オンサイト トラブルシューティング サービス

従来の Smart Net Total Care を拡張したサービスです。お客様のシスコ HyperFlex システム環境内で発生したハードウェア問題を診断し切り分ける際に役立つ、オンサイト トラブルシューティングの専門知識を提供します。このサービスは、シスコ認定フィールド エンジニア (FE) がリモートの TAC エンジニアおよび仮想インターネット ワーキング サポート エンジニア (VISE) と協力して提供します。

選択できるサービスを [表 28](#) に示します。

表 28 SNTC オンサイト トラブルシューティング サービス (PID HX240CML)

サービス SKU	サービス レベル GSP	オンサイト	説明
CON-OSPT-HX240CML	OSPT	対応	24X7X4OS Trblshtg
CON-OSPTD-HX240CML	OSPTD	対応	24X7X4OS TrblshtgDR*
CON-OSPTL-HX240CML	OSPTL	対応	24X7X4OS TrblshtgLL**
CON-OPTLD-HX240CML	OPTLD	対応	24X7X4OS TrblshtgLLD***
* Drive Retention を含む (詳細は後述の説明を参照)			
** ローカル言語サポートを含む (詳細は後述の説明を参照) - 中国と日本でのみ利用可能			
*** ローカル言語サポートと Drive Retention を含む - 中国と日本でのみ利用可能			

ソリューション サポート (SSPT)

ソリューション サポートには、シスコ製品のサポートとソリューションレベルのサポートの両方が含まれており、マルチベンダー環境の複雑な問題の解決時間が、製品サポート単体の場合と比べて平均で 43 % 以上短縮されます。ソリューション サポートは、データセンター管理における重要な要素であり、パフォーマンス、信頼性、投資回収率を維持しながら、発生した問題の迅速な解決を支援します。

このサービスは、エコシステムに展開したシスコ製品とソリューション パートナーの製品の両方に対応するため、マルチベンダーのシスコ環境全体でサポートが一元化されます。シスコとソリューションパートナーのどちらの製品に問題がある場合でも、シスコにご連絡ください。シスコのエキスパートが主な連絡窓口となり、最初のお電話から問題の解決までお客様をサポートします。詳細については、次の URL を参照してください。

<http://www.cisco.com/c/en/us/services/technical/solution-support.html?stickynav=1>

一覧に表示されている希望のサービスを選択できます [表 29](#)

表 29 ソリューション サポート サービス (PID HX240CML)

サービス SKU	サービス レベル GSP	オン サイト	説明
CON-SSC2P-HX240CML	SSC2P	対応	SOLN SUPP 24X7X2OS
CON-SSC4P-HX240CML	SSC4P	対応	SOLN SUPP 24X7X4OS
CON-SSC4S-HX240CML	SSC4S	対応	SOLN SUPP 8X5X4OS
CON-SSCS-HX240CML	SSCS	対応	SOLN SUPP 8X5XNBDOS
CON-SSDR7-HX240CML	SSDR7	対応	SSPT DR 24X7X4OS*
CON-SSDR5-HX240CML	SSDR5	対応	SSPT DR 8X5XNBDOS*
CON-SSS2P-HX240CML	SSS2P	非対応	SOLN SUPP 24X7X2
CON-SSSNP-HX240CML	SSSNP	非対応	SOLN SUPP 24X7X4
CON-SSSNE-HX240CML	SSSNE	非対応	SOLN SUPP 8X5X4
CON-SSSNC-HX240CML	SSSNC	非対応	SOLN SUPP NCD
CON-SSSNT-HX240CML	SSSNT	非対応	SOLN SUPP 8X5XNBD

* Drive Retention を含む (詳細は後述の説明を参照)

サービス プロバイダ向けソリューション サポート

一覧に表示されている希望のサービスを選択できます [表 30](#)

表 30 サービス プロバイダ サービス向け (PID HX240CML) ソリューション サポート

サービス SKU	サービス レベル GSP	オン サイト	説明
SP-SSC2P-HX240CML	SPSSC2P	対応	SP SOLN SUPP 24X7X2OS
SP-SSC4P-HX240CML	SPSSC4P	対応	SP SOLN SUPP 24X7X4OS

表 30 サービス プロバイダ サービス向け (PID HX240CML) ソリューション サポート

SP-SSC4S-HX240CML	SPSSC4S	対応	SP SOLN SUPP 8X5X4OS
SP-SSCS-HX240CML	SPSSCS	対応	SP SOLN SUPP 8X5XNBDOS
SP-SSS2P-HX240CML	SPSSS2P	対応	SP SOLN SUPP 24X7X2
SP-SSS4P-HX240CML	SPSSS4P	対応	SP SOLN SUPP 24X7X4
SP-SSSNE-HX240CML	SPSSSNE	なし	SP SOLN SUPP 8X5X4
SP-SSSNT-HX240CML	SPSSSNT	なし	SP SOLN SUPP 8X5XNBD
SP-SSSPB-HX240CML	SPSSSPB	なし	SP SOLN SUPP NO HW RPL

Smart Net Total Care ハードウェア 専用

標準 Cisco HyperFlex よりも早いパーツ交換をご希望の場合、Cisco は Cisco Smart Net Total Care ハードウェア 専用 サービスを提供します。4時間以内のオンサイト部品交換など、2つのレベルの高度な部品交換サービスからお選びいただけます。Smart Net Total Care ハードウェア 専用 サービスでは、返品許可 (RMA) が必要であるかの判断を行う、シスコのサポート プロフェッショナルにいつでもリモートアクセスできます。

表 31 のの一覧に表示されている希望のサービスを選択できます。

表 31 SNTC ハードウェア専用サービス (PID HX240CML)

サービス SKU	サービス レベル GSP	オンサイト	説明
CON-UCW7-HX240CML	UCW7	対応	UCS HW 24X7X4OS
CON-UCWD7-HX240CML	UCWD7	対応	UCS HW + DR 24X7X4OS *
CON-UCW7L-HX240CML	UCW7L	対応	LL 24X7X4OS**
CON-UWD7L-HX240CML	UWD7L	対応	UCS DR 24X7X4OS*
CON-UCW5-HX240CML	UCW5	対応	UCS HW 8X5XNBDOS
CON-UCWD5-HX240CML	UCWD5	対応	UCS HW+DR 8X5XNBDOS*
* Drive Retention を含む (詳細は後述の説明を参照)			
** ローカル言語サポートを含む (詳細は後述の説明を参照) - 中国と日本でのみ利用可能			
*** ローカル言語サポートと Drive Retention を含む - 中国と日本でのみ利用可能			

パートナー サポート t サービス

Cisco パートナー サポート サービス (PSS) は、パートナーが独自のブランドサポートやマネージドサービスを企業顧客に提供するために設計されたシスココラボレーションサービスメニューです。Cisco PSS を利用すれば、パートナーは、to シスコのサポート インフラストラクチャや資産にアクセスして次のような目的に役立てることができます。

- 最も複雑なネットワーク環境に対応するためのサービスポートフォリオを拡充する
- 納入コストを削減する
- 顧客ロイヤルティを高めるサービスを提供する

PSS オプションを使用すれば、認定されたシスコパートナーは、シスコの知的資産を活用した価値の高いテクニカルサポートを開発し、一貫して提供することができます。これにより、パートナーはより高いマージンを獲得し、活動範囲を広げることができます。

PSS はすべての Cisco PSS パートナーが利用できます。

2つのパートナーユニファイドコンピューティングサポートには以下が含まれます。

- HyperFlex 向けパートナーサポートサービス
- HyperFlex ハードウェア専用パートナーサポートサービス

PSS はハードウェアおよびソフトウェアサポート、(サードパーティソフトウェア用サポートサービス、Cisco テクニカルリソースによるバックアップ、レベル3サポートを含む)を提供します。

[表 32](#) に一覧表示されている希望のサービスを選択できます。

表 32 PSS サービス (PID HX240CML)

サービス SKU	サービス レベル GSP	オンサイト	説明
CON-PSJ8-HX240CML	PSJ8	対応	UCS PSS 24X7X2 OS
CON-PSJ7-HX240CML	PSJ7	対応	UCS PSS 24X7X4 OS
CON-PSJD7-HX240CML	PSJD7	対応	UCS PSS 24X7X4 DR*
CON-PSJ6-HX240CML	PSJ6	対応	UCS PSS 8X5X4 OS
CON-PSJD6-HX240CML	PSJD6	対応	UCS PSS 8X5X4 DR*
CON-PSJ4-HX240CML	PSJ4	非対応	UCS SUPP PSS 24X7X2
CON-PSJ3-HX240CML	PSJ3	非対応	UCS SUPP PSS 24X7X4
CON-PSJ2-HX240CML	PSJ2	非対応	UCS SUPP PSS 8X5X4
CON-PSJ1-HX240CML	PSJ1	非対応	UCS SUPP PSS 8X5XNBD

* Drive Retention を含む (詳細は後述の説明を参照)

PSS ハードウェアのみ

PSS ハードウェア専用 PSS では、交換部品を2時間で提供し、返品許可 (RMA) が必要であるかの判断を行うサポートプロフェッショナルにいつでもリモートアクセスできます。[表 33](#) の一覧から希望のサービスを選択できます。

表 33 PSS Hardware Only Service (PID HX240CML)

サービス SKU	サービス レベル GSP	オンサイト?	説明
CON-PSW7-HX240CML	PSW7	対応	UCS W PSS 24X7X4 OS
CON-PSWD7-HX240CML	PSWD7	対応	UCS W PSS 24X7X4 DR*
CON-PSW6-HX240CML	PSW6	対応	UCS W PSS 8X5X4 OS
CON-PSWD6-HX240CML	PSWD6	対応	UCS W PSS 8X5X4 DR*
CON-PSW4-HX240CML	PSW4	非対応	UCS W PL PSS 24X7X2
CON-PSW3-HX240CML	PSW3	非対応	UCS W PL PSS 24X7X4
CON-PSW2-HX240CML	PSW2	非対応	UCS W PL PSS 8X5X4

* Drive Retention を含む (詳細は後述の説明を参照)

ディストリビュータ サポート サービス (DSS)

表 34 の一覧から希望のサービスを選択できます。

表 34 DSS サービス (PID HX240CML)

サービス SKU	サービス レベル GSP	オンサイト?	説明
CON-DSCO-HX240CML	DSCO	対応	DSS CORE 24X7X2OS
CON-DSO-HX240CML	DSO	対応	DSS CORE 24X7X4
CON-DSNO-HX240CML	DSNO	対応	DSS CORE 8X5XNBDOS
CON-DSCC-HX240CML	DSCC	いいえ	DSS CORE 24X7X2
CON-DCP-HX240CML	DCP	いいえ	DSS CORE 24X7X4
CON-DSE-HX240CML	DSE	いいえ	DSS CORE 8X5X4
CON-DSN-HX240CML	DSN	いいえ	DSS CORE 8X5XNBD

Combined Support サポート

Combined Services は、1つの契約で必要なサービスの購入と管理を容易にします。SNTC サービス ヘルプ は、不可欠なデータセンターインフラストラクチャの可用性を向上させ、ユニファイドコンピューティングへの投資から最大の価値を引き出します。Cisco HyperFlex System から得られる効果が大きいほど、お客様のビジネスにとってテクノロジーが重要になります。これらのサービスを使用すれば、次のことが可能になります。

- HyperFlex システムのアップタイム、パフォーマンス、および効率性を最適化する
- 問題を迅速に特定して対処することによって、重要なビジネスアプリケーションを保護する

- 情報伝達とメンタリングを通じて、社内の専門知識を強化する
- HyperFlex エキスパートによって社内スタッフの稼働率が高められることで、業務の効率化を図る
- への影響が発生する前に潜在的な問題を診断することで your ビジネスの俊敏性を高める運用

表 35 の一覧から希望のサービスを選択できます。

表 35 混合サポート サービス (PID HX240CML)

サービス SKU	サービス レベル GSP	オンサイト	説明
CON-NCF2P-HX240CML	NCF2P	対応	CMB SVC 24X7X2OS
CON-NCF4P-HX240CML	NCF4P	対応	CMB SVC 24X7X4OS
CON-NCF4S-HX240CML	NCF4S	対応	CMB SVC 8X5X4OS
CON-NCFC5-HX240CML	NCFC5	対応	CMB SVC 8X5XNBDOS
CON-NCF2-HX240CML	NCF2	非対応	CMB SVC 24X7X2
CON-NCFP-HX240CML	NCFP	非対応	CMB SVC 24X7X4
CON-NCFE-HX240CML	NCFE	非対応	CMB SVC 8X5X4
CON-NCFT-HX240CML	NCFT	非対応	CMB SVC 8X5XNBD
CON-NCFW-HX240CML	NCFW	非対応	CMB SVC SW

Drive Retention サービス

Cisco Drive Retention サービスでは、故障したドライブを返却しなくても、交換用の新しいドライブを入手できます。

故障したディスクドライブであっても、高度なデータリカバリ技術により、極秘情報、所有権情報、機密情報などのセキュリティが危険にさらされる可能性があります。このサービスを利用してドライブを手元に保持したまま破棄すれば、こうしたドライブの機密データが脅かされることがなくなり、機密漏えい責任を問われるリスクが軽減します。このサービスは、規制や国および地方で定められた要件への遵守にも役立ちます。

社内で機密データ、秘密データ、極秘データ、および専有データを管理する必要がある場合は、前出の表に示した Drive Retention サービスのいずれかを検討してください (利用可能な場合)。



注：このサービスには、証明書付きドライブ破壊サービスは含まれません。

ローカル言語でのテクニカル サポート

利用可能な場合は、追加料金の支払いを受けた上で、割り当てられたすべての重大度レベルについて、特定製品に対するコールのローカル言語サポートを利用できます。前述の表を参照。

Cisco Unified Computing System 向けの全サービス一覧は、次の URL でご覧いただけます。

http://www.cisco.com/en/US/products/ps10312/serv_group_home.html

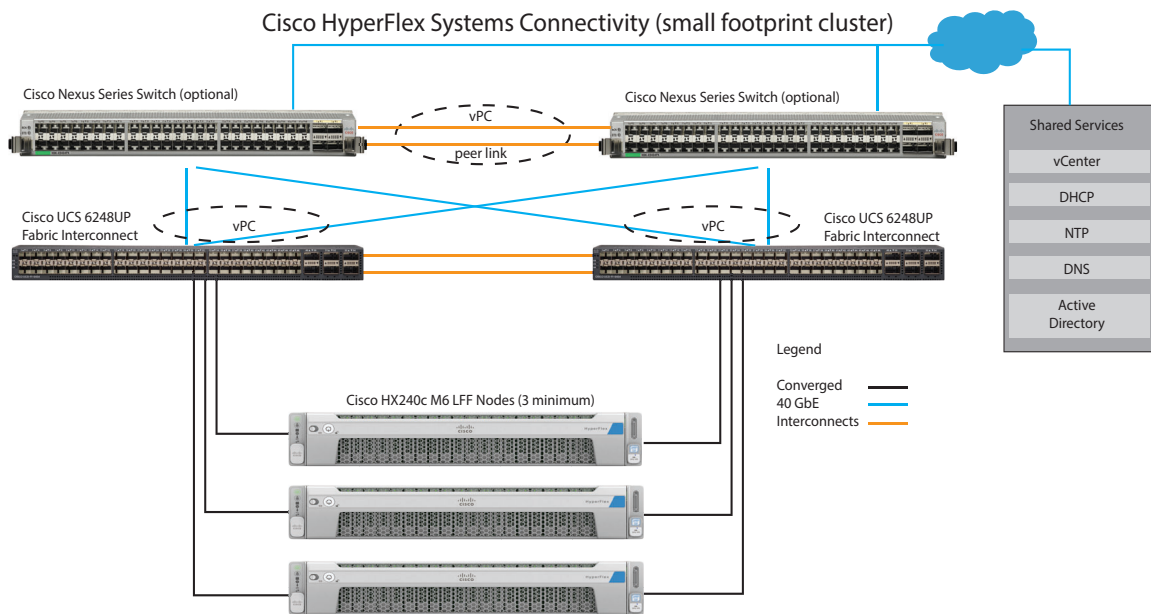
参考資料

ハイパーコンバージド システム

Cisco HyperFlex System では、ハイパーコンバージェンスの持てる力を最大限に引き出し、IT をワークロードのニーズに適応させることができます。エンドツーエンドのソフトウェアデファインド インフラストラクチャのアプローチを採用したこのシステムでは、Cisco HyperFlex HX シリーズ ノードによるソフトウェアデファインド コンピューティング、強力な Cisco HX Data Platform を利用したソフトウェアデファインド ストレージ、そして Cisco Application Centric Infrastructure (Cisco ACI) とスムーズに統合できる Cisco UCS ファブリックによるソフトウェアデファインド ネットワーキングが 1 つになっています。こうした一元化テクノロジーにより、サーバー、ストレージ、ネットワークが統合された適応性の高いクラスタが実現します。この中では、リソースの迅速な導入、適合、拡大・縮小、管理が可能で、アプリケーションとビジネスを効率化できます。

図 5 スモール フットプリント クラスタ

図 5 HX240 M6 LFF ノードを使用する省スペース クラスタ

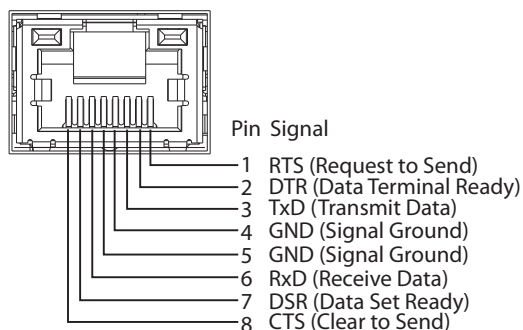


シリアルポートの詳細

RJ-45 シリアルポートコネクタのピン割り当ての詳細を [図6](#) に示します。

図6 シリアルポート (RJ-45 のメスコネクタ) のピン割り当て

Serial Port (RJ-45 Female Connector)



KVM ケーブル

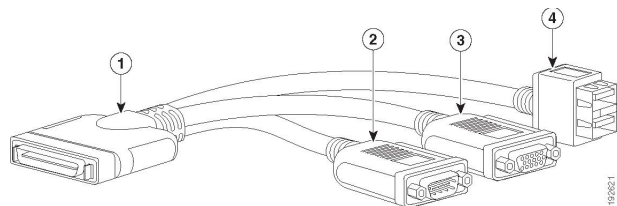
KVM ケーブルはサーバへの接続用のケーブルで、DB9 シリアルコネクタ、モニタ用の VGA コネクタ、キーボードおよびマウス用のデュアル USB 2.0 ポートが付いています。このケーブルを使用すると、サーバで実行されているオペレーティングシステムと BIOS に直接接続できます。

KVM ケーブルの注文情報を [表36](#) に示します。

表36 KVM ケーブル

製品 ID (PID)	PID の説明
N20-BKVM	UCS サーバ コンソールポート用の KVM ローカル IO ケーブル

図7 KVM ケーブル

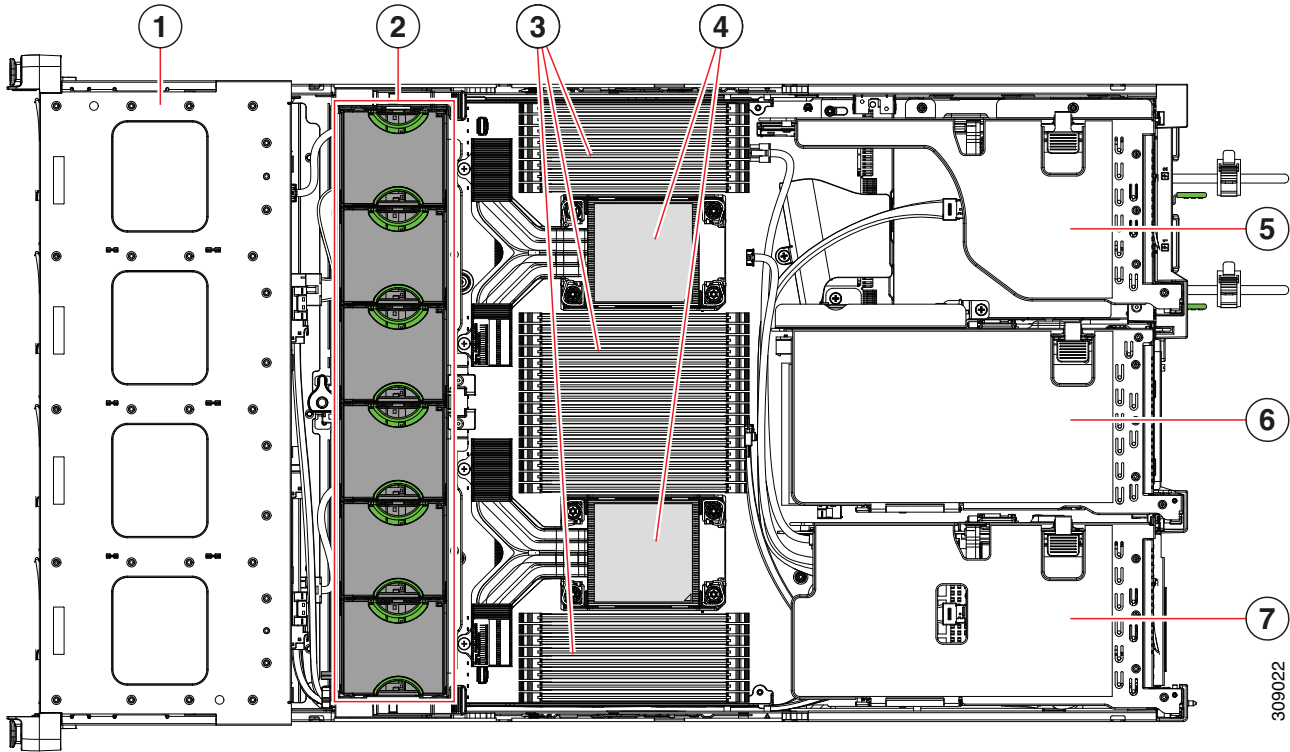


1	コネクタ (サーバの前面パネルに接続)	3	モニタ用の VGA コネクタ
2	DB-9 シリアル コネクタ	4	2 ポート USB 2.0 コネクタ (マウスおよびキーボード用)

シャーシ

図8は、上部カバーを外した状態の HX240C M6 LFF シャーシの内部です。

図8 上部カバーがオフの HX240C M6 LFF サーバ ノード



1	フロントローディングドライブ ベイ。	2	冷却ファン モジュール (6、ホットスワップ可能)
3	マザーボード上の DIMM ソケット (CPU あたり 16 個) サーバの動作中は、エアー バッフルが DIMM と CPU の上にあります。エアー バッフルは、この図には表示されていません。	4	CPU ソケット CPU 2 は上部にあり、CPU 1 は下部にあります。
5	PCIe ライザー 3 はサポートされていません	6	PCIe ライザー 2 (PCIe スロット 4、5、番号は下から上に付与)、次のオプション付き： ■ 2A (デフォルト オプション) – スロット 4 (x24 機械的、x8 電氣的) はフルハイト、 $\frac{3}{4}$ レングス カードをサポート；スロット 5 (x24 機械的、x16 電氣的) はフルハイト、フルレングス GPU カードをサポート；スロット 6 (x24 機械的、x8 電氣的) はフルハイト、フルレングス カードをサポート。

7	PCIe ライザー 1 (PCIe スロット 1、2、3 番号は下から上に付与)、次のオプション付き： <ul style="list-style-type: none">■ 1B (ストレージ オプション) : スロット 1 はドライブ コントローラ用に予約されています。スロット 2 (電気 x 4)、2.5 インチ SFF ユニバーサル HDD をサポート スロット 3 (電気 x 4)、2.5 インチ SFF ユニバーサル HDD をサポート	-	
---	--	---	--

ライザー

図9 は HX240C M6 LFF マザーボードの PCIe ライザーの場所を示します。

図9 HX240C M6 LFF ライザー コネクタの場所

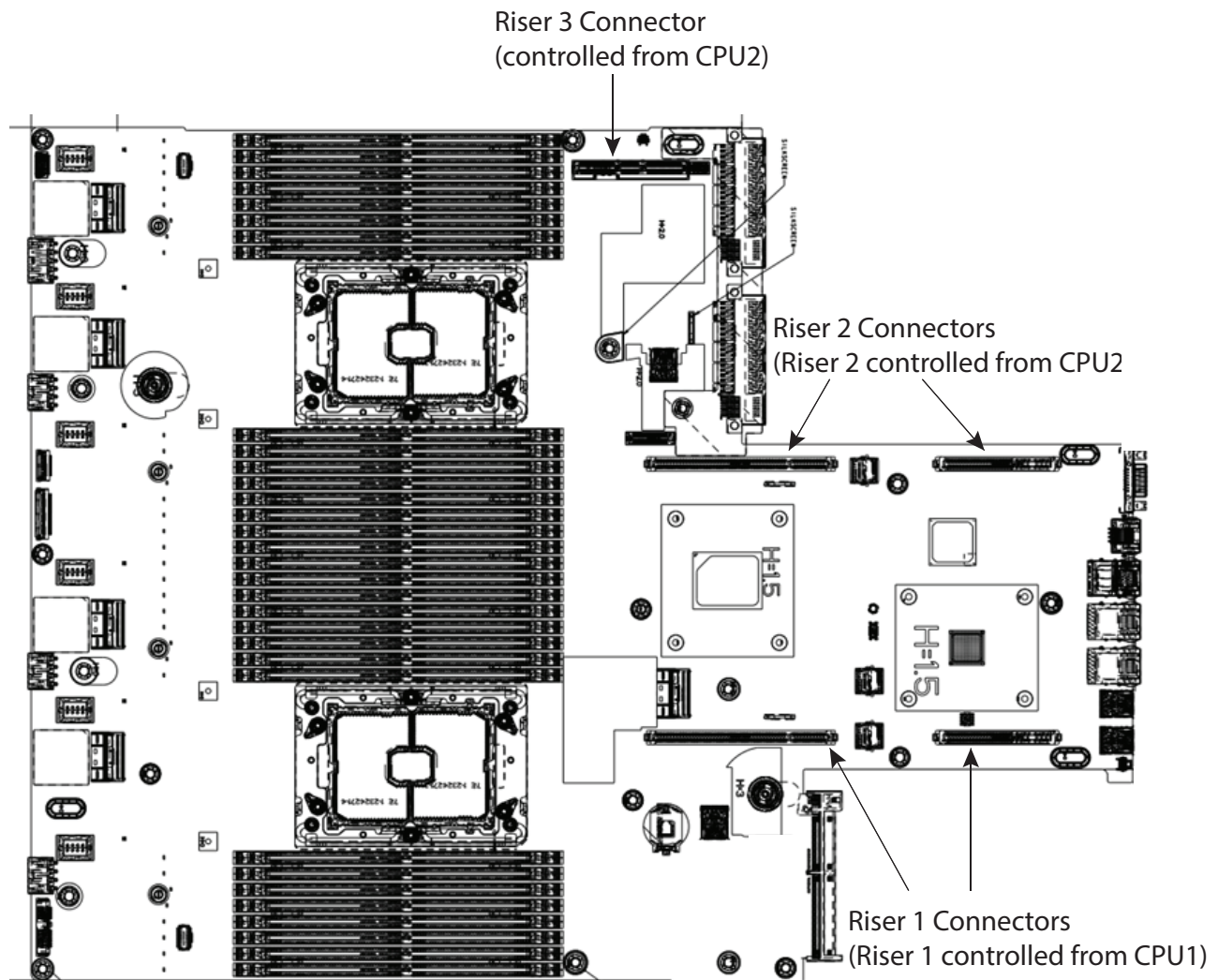
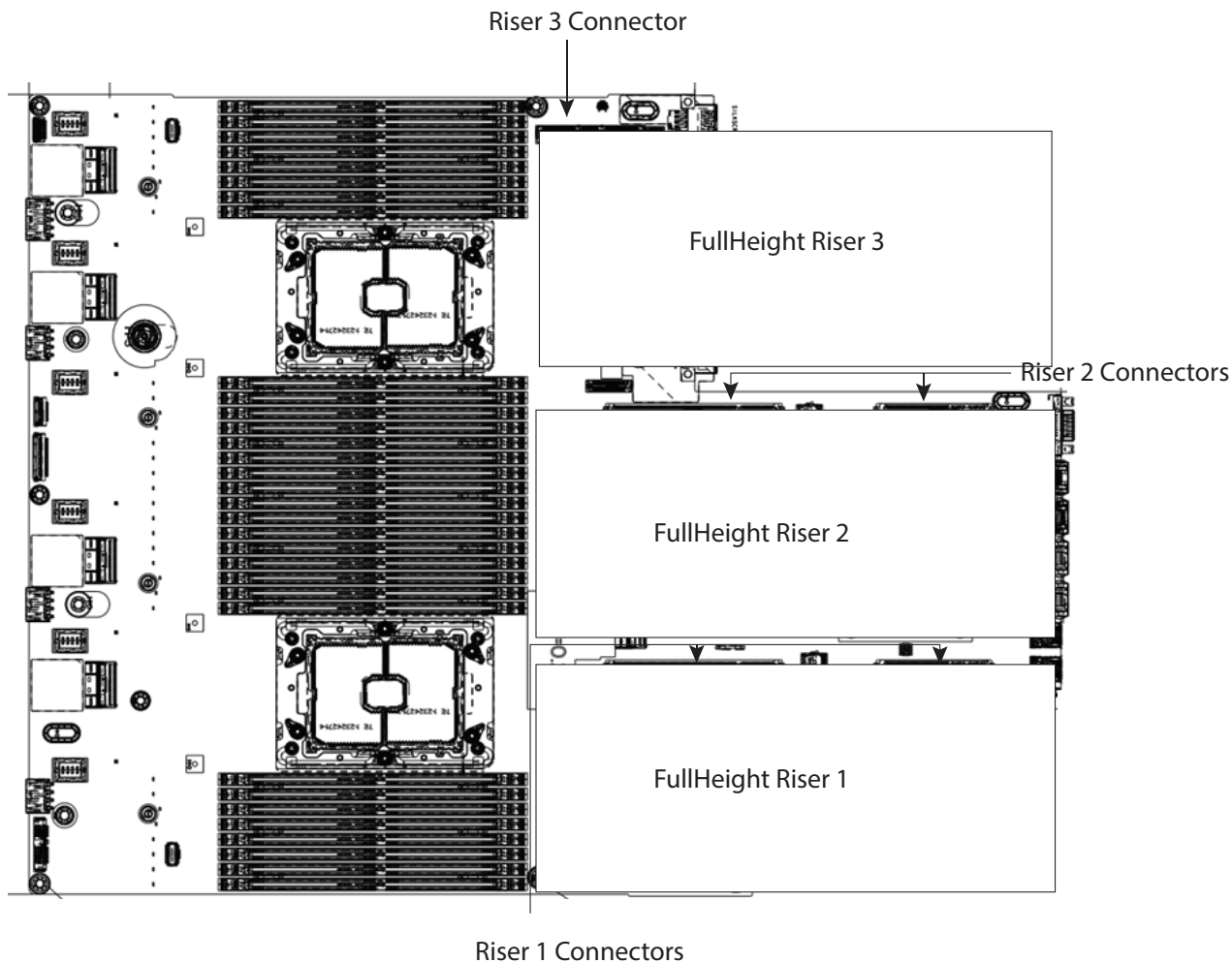


図 10 は HX240C M6 LFF マザーボードの PCIe ライザーの場所を示します。

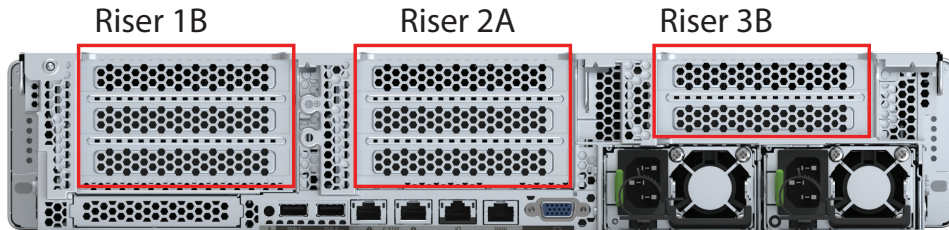
図 10 HX240C M6 LFF ライザー コネクタの場所



ライザー カードの設定とオプション

ライザー カードの場所が [図 11](#) に示されています。ライザー 1B および 2A のみがサポートされ、3B はサポートされません。

図 11 ライザー カードの場所

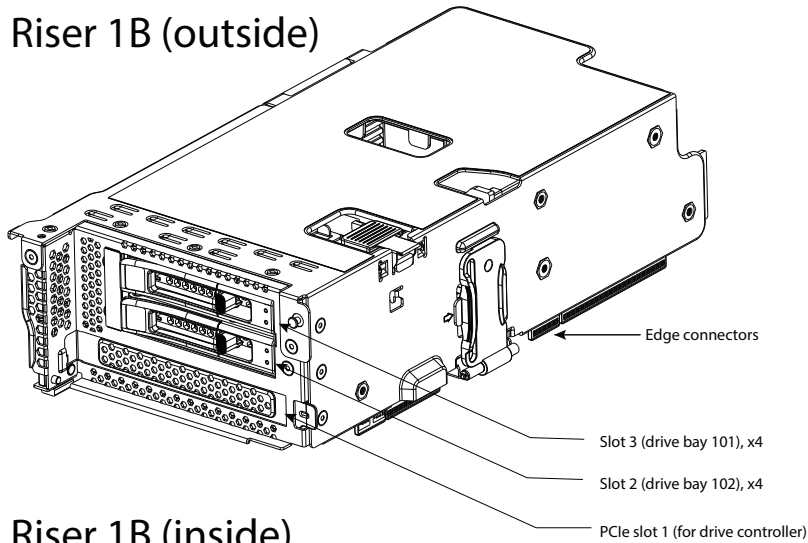


ライザー 1B

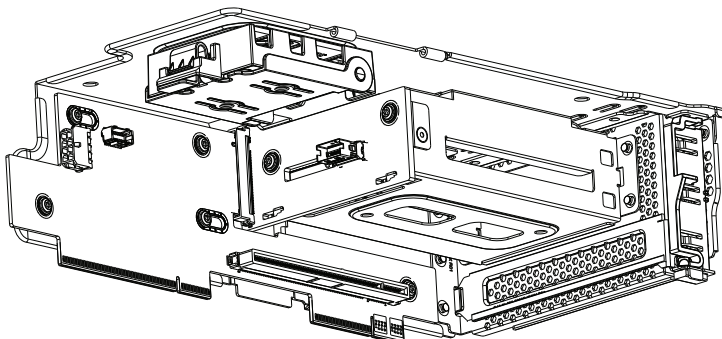
ライザー 1B 機械的な情報は、[図 12](#) に示されています。

図 12 ライザー カード 1B

PCIe Riser 1B (outside)



PCIe Riser 1B (inside)

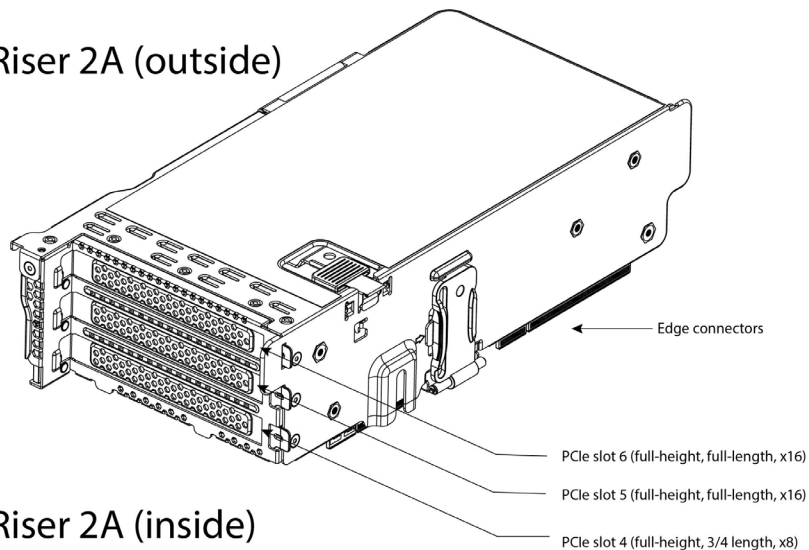


ライザー 2A

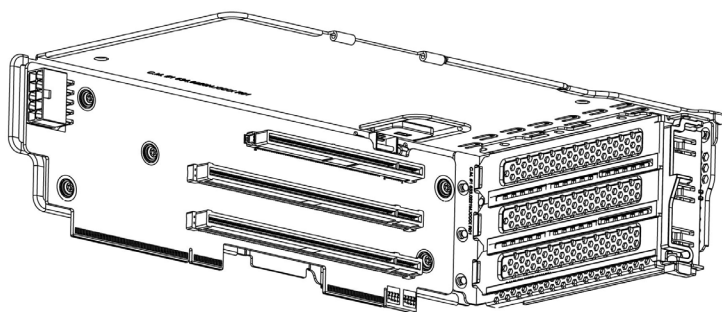
ライザー 2A 機械的な情報は、[図 13](#) に示されています。

図 13 ライザー カード 2A

PCIe Riser 2A (outside)



PCIe Riser 2A (inside)



スペア部品

このセクションでは、UCS C220 M6 サーバ用のアップグレード関連部品と保守関連部品を示します。これらの部品の一部は、すべてのサーバに構成されています。



注：注文したスペア部品の中には、完全に機能を使用するためにアクセサリが必要なものもあります。たとえば、ドライブまたはドライブ コントローラに付属のケーブルが必要な場合があります。CPU には、ヒートシンク、サーマル ペースト、および取り付け工具が必要な場合があります。スペアとそのアクセサリ部品を [表 37](#) に示します。

表 37 スペア部品

製品 ID (PID)	PID の説明
KVM ケーブル	
N20-BKVM=	UCS サーバ コンソール ポート用の KVM ローカル IO ケーブル
ライザー	
UCSC-RIS1B-240M6=	C240 M6 ライザー 1B; 2xHDD/SSD; StBkt; (CPU1)
UCSC-RIS2A-240M6=	C240 M6 ライザー 2A; (x8;x16;x8);StBkt; (CPU2)
UCSC-FBRS2-C240M6=	C240M6 2U ライザー 2 Filler Blank
UCSC-FBRS3-C240M6=	C240M6 2U ライザー 3 Filler Blank
CPU	
<p>注：2 番目の CPU を注文する場合は、この表の「CPU アクセサリ」セクションを参照して、2 番目の CPU に注文する必要がある追加部品を確認してください。</p>	
8000 シリーズ プロセッサ	
HX-CPU-I8380=	Intel 8380 2.3GHz/270W 40C/60MB DDR4 3200MHz
HX-CPU-I8368=	Intel 8368 2.4GHz/270W 38C/57MB DDR4 3200MHz
UCSX-CPU-I8362	Intel 8362 2.8GHz/265W 32C/48MB DDR4 3200MHz-
HX-CPU-I8360Y=	Intel 8360Y 2.4GHz/250W 36C/54MB DDR4 3200MHz
HX-CPU-I8358P=	Intel 8358P 2.6GHz/240W 32C/48MB DDR4 3200MHz
HX-CPU-I8358=	Intel 8358 2.6GHz/250W 32C/48MB DDR4 3200MHz
HX-CPU-I8352Y=	Intel 8352Y 2.2GHz/205W 32C/48MB DDR4 3200MHz
HX-CPU-I8352V=	Intel 8352V 2.1GHz/195W 36C/54MB DDR4 2933MHz
HX-CPU-I8352M=	Intel 8352M 2.3GHz/185W 32C/48MB DDR4 3200MHz
HX-CPU-I8352S=	Intel 8352S 2.2GHz/205W 32C/48MB DDR4 3200MHz
HX-CPU-I8351N=	Intel 8351N 2.4GHz/225W 36C/54MB DDR4 2933MHz
6000 シリーズ プロセッサ	
HX-CPU-I6354=	Intel 6354 3.0GHz/205W 18C/39MB DDR4 3200MHz

表 37 スペア部品 (続き)

製品 ID (PID)	PID の説明
HX-CPU-I6348=	Intel 6348 2.6GHz/235W 28C/42MB DDR4 3200MHz
HX-CPU-I6346=	Intel 6346 3.1GHz/205W 16C/36MB DDR4 3200MHz
HX-CPU-I6342=	Intel 6342 2.8GHz/230W 24C/36MB DDR4 3200MHz
HX-CPU-I6338N=	Intel 6338T 2.1GHz/165W 24C/36MB DDR4 3200MHz
HX-CPU-I6338T=	Intel 6338N 2.2GHz/185W 32C/48MB DDR4 2667MHz
HX-CPU-I6338=	Intel 6338 2.0GHz/205W 32C/48MB DDR4 3200MHz
HX-CPU-I6336Y=	Intel 6336Y 2.4GHz/185W 24C/36MB DDR4 3200MHz
HX-CPU-I6334=	Intel 6334 3.6GHz/165W 8C/18MB DDR4 3200MHz
HX-CPU-I6330N=	Intel 6330N 2.2GHz/165W 28C/42MB DDR4 2667MHz
HX-CPU-I6330=	Intel 6330 2.0GHz/205W 28C/42MB DDR4 2933MHz
HX-CPU-I6326=	Intel 6326 2.9GHz/185W 16C/24MB DDR4 3200MHz
HX-CPU-I6314U=	Intel 6314U 2.3GHz/205W 32C/48MB DDR4 3200MHz
HX-CPU-I6312U=	Intel 6312U 2.4GHz/185W 24C/36MB DDR4 3200MHz
5000 シリーズ プロセッサ	
HX-CPU-I5320T=	Intel 5320T 2.3GHz/150W 20C/30MB DDR4 2933MHz
HX-CPU-I5320=	Intel 5320 2.2GHz/185W 26C/39MB DDR4 2933MHz
HX-CPU-I5318N=	Intel 5318Y 2.1GHz/165W 24C/36MB DDR4 2933MHz
HX-CPU-I5318S=	Intel 5318S 2.1GHz/165W 24C/36MB DDR4 2933MHz
HX-CPU-I5318Y=	Intel 5318N 2.1GHz/150W 24C/36MB DDR4 2667MHz
HX-CPU-I5317=	Intel 5317 3.0GHz/150W 12C/18MB DDR4 2933MHz
HX-CPU-I5315Y=	Intel 5315Y 3.2GHz/140W 8C/12MB DDR4 2933MHz
4000 シリーズ プロセッサ	
HX-CPU-I4316=	Intel 4316 2.3GHz/150W 20C/30MB DDR4 2667MHz
HX-CPU-I4314=	Intel 4314 2.4GHz/135W 16C/24MB DDR4 2667MHz
HX-CPU-I4310T=	Intel 4310T 2.3GHz/105W 10C/15MB DDR4 2667MHz
HX-CPU-I4310=	Intel 4310 2.1GHz/120W 12C/18MB DDR4 2667MHz
HX-CPU-I4309Y=	Intel 4309Y 2.8GHz/105W 8C/12MB DDR4 2667MHz
CPU アクセサリ	
UCSC-HSLP-M6=	1U/2U LFF/SFF GPU SKU のヒートシンク
UCS-CPU-TIM=	M5 サーバ HS シール用シングル CPU サーマル インターフェイス マテリアル シリンジ ¹
UCS-M6-CPU-CAR=	M6 のスペア CPU キャリア
UCSX-HSCK=	UCS CPU/ ヒートシンク クリーニング キット、最大 4 CPU/ ヒートシンク セット用

表 37 スペア部品 (続き)

製品 ID (PID)	PID の説明
UCS-CPUAT=	サーバ用 CPU アセンブリ ツール
UCSC-FAN-C240M6=	C240M6 2U ファン
3200-MHz DIMMs	
HX-MR-X16G1RW=	16 GB RDIMM SRx4 3200 (8Gb)
HX-MR-X32G1RW=	32 GB RDIMM SRx4 3200 (16Gb)
HX-MR-X32G2RW=	32 GB RDIMM DRx4 3200 (8Gb)
HX-MR-X64G2RW=	64 GB RDIMM DRx4 3200 (16Gb)
HX-ML-128G4RW=	128 GB LRDIMM QRx4 3200 (16Gb)
Intel® Optane™ Persistent Memory (PMEM)	
HX-MP-128GS-B0=	Intel® Optane™ パーシステント メモリ、128 GB、2666 MHz
HX-MP-256GS-B0=	Intel® Optane™ パーシステント メモリ、256 GB、2666 MHz
HX-MP-512GS-B0=	Intel® Optane™ パーシステント メモリ、512 GB、2666 MHz
DIMM ブランク	
UCS-DIMM-BLK=	UCS DIMM ブランク
ドライブ	
 <p>注：追加の SAS/SATA または NVMe 前面または背面ドライブを注文する場合、ドライブからマザーボードに接続するケーブルを注文する必要があります。この表の「ドライブ ケーブル」の項を参照してください。</p>	
前面容量ドライブ	
HX-HD6T7KL4KN=	6TB 12 G SAS 7.2 K RPM LFF HDD (4 K)
HX-HD8T7K4KAN=	8 TB 12 G SAS 7.2 K RPM LFF HDD (4 K)
HX-HD12T7KL4KN=	12TB 12 G SAS 7.2 K RPM LFF HDD (4 K)
ミッドプレーンドライブ	
HX-HD6T7KL4KM=	6TB 12 G SAS 7.2 K RPM LFF HDD (4 K)
HX-HD8T7K4KAM=	8 TB 12 G SAS 7.2 K RPM LFF HDD (4 K)
HX-HD12T7KL4KM=	12TB 12 G SAS 7.2 K RPM LFF HDD (4 K)
前面キャッシュ ドライブ	
HX-SD32TK3X-EP=	3.2TB 2.5 インチ Enterprise Performance 12G SAS SSD (3 倍の耐久性)
背面容量ドライブ	
HX-SD240GM1X-EV=	240 GB 2.5 インチ Enterprise Value 6G SATA SSD
ブートドライブ	
HX-M2-240GB=	240GB SATA M.2
HX-M2-HWRAID=	Cisco ブート最適化 M.2 Raid コントローラ

表 37 スペア部品 (続き)

製品 ID (PID)	PID の説明
拡張ボード	
UCSC-M2EXT-240M6=2	C240M6 2U M.2 エクステンダ ボード
ドライブ ケーブル	
UCSC-MPSTOM6L-KIT=	C240M6L ミッドプレーン キット 4x 3.5 インチ HDD
CBL-R3BS3-C240M6L=	CBL C240 M6L ZB、背面 BP への RAID (R1、R3)
ドライブ ブランク パネル	
UCSC-BBLKD-L2	C シリーズ M5 LFF ドライブ ブランク パネル
ドライブ コントローラ	
HX-SAS-M6HD	Cisco M6 12G SAS HBA (32 ドライブ)
ロー プロファイル ブラケット	
UCSC-LP-C25-1485=	VIC 用低プロファイル ブラケット
UCSC-LP-C40-1485 =	VIC1495 用低プロファイル ブラケット
モジュール型 LAN on Motherboard (mLOM)	
HX-M-V25-04=	Cisco UCS VIC 1467 クアッド ポート 10/25G SFP28 mLOM
HX-M-V100-04=	Cisco UCS VIC 1477 デュアル ポート 40/100G QSFP28 mLOM
仮想インターフェイス カード (VIC)	
HX-PCIE-C100-04=	Cisco UCS VIC 1495 デュアル ポート 40/100G QSFP28 CNA PCIe
HX-PCIE-C25Q-04=	Cisco UCS VIC 1455 クアッド ポート 10/25G SFP28 PCIe
ネットワーク インターフェイス カード (NIC)	
1 Gb NIC	
HX-PCIE-IRJ45=	Intel i350 クアッド ポート 1G 銅製 PCIe
10 Gb NIC	
HX-PCIE-ID10GF=	Intel X710-DA2 デュアル ポート 10Gb SFP+ NIC
HX-PCIE-IQ10GF=	Intel X710 クアッド ポート 10G SFP+ NIC
HX-P-ID10GC=	Cisco-Intel X710T2LG 2x10 GbE RJ45 PCIe NIC
25 Gb NIC	
HX-P-I8D25GF=	Cisco-Intel E810XXVDA2 2x25/10 GbE SFP28 PCIe NIC
HX-P-M5D25GF=	Mellanox MCX512A-ACAT デュアルポート 10/25G SFP28 NIC
HX-P-I8Q25GF=	Cisco-Intel E810XXVDA4L 4x25/10 GbE SFP28 PCIe NIC
GPU PCIe カード	
 <p>注：GPU を追加する場合は、GPU 用のケーブルを追加する必要があります。特殊なヒートシンクとエアバッフルを注文する必要がある場合もあります。この表の「GPU アクセサリ」の項を参照してください。</p>	

表 37 スペア部品 (続き)

製品 ID (PID)	PID の説明
HX-GPU-A10	TESLA A10、PASSIVE、150W、24GB
GPU アクセサリ / ケーブル	
UCS-P100CBL-240M5= 	C240M5 NVIDIA A100 ケーブル
注：A100 を追加する場合は、このケーブルを注文します。	
UCS-M10CBL-C240M5	C240M5 NVIDIA M10/A10 ケーブル
CBL-GPU-C240M6	A10 GPU、C240M6 および C245M6 向け Y タイプ GPU 電源ケーブル
UCSC-HSLP-M6= 	1U/2U LFF/SFF GPU SKU のヒートシンク
注：A10 または A100 GPU を追加する場合は、これらのロープロファイルヒートシンクを 2 つ注文します。	
UCSC-AD-M6LGPU= 	C240M6 GPU エア ダクト 2U
注：A10 または A100 GPU を追加する場合は、このエアバッフルを注文してください。	
UCSC-AD-M6L=	PCIe カード用 LFF PCIe エア ダクト (GPU 用ではありません)
電源装置	
HX-PSU1-1050W	1050W AC PSU Platinum (EU/UK Lot 9 非準拠)
HX-PSUV2-1050DC	ラック サーバー用 1050W -48V DC 電源
HX-PSU1-W	1600W AC PSU Platinum (EU/UK Lot 9 非準拠)
HX-PSU1-2300W	ラック サーバ Titanium 用 2300W AC 電源
PSU (入力ローライン 110VAC)	
HX-PSU1-1050W	1050W AC PSU Platinum (EU/UK Lot 9 非準拠)
HX-PSUV2-1050DC	ラック サーバー用 1050W -48V DC 電源ユニット
HX-PSU1-2300W	ラック サーバ Titanium 用 2300W AC 電源
HX-PSU1-1050ELV	ラックサーバー エンハンスド ローライン プラチナ 用 1050W AC 電源
電源ケーブル	
CAB-48DC-40A-8AWG=	C シリーズ - 48VDC PSU 電源コード、3.5 m、3 ワイヤ、8AWG、40A
CAB-N5K6A-NA=	電源コード、200/240 V 6 A (北米)

表 37 スベア部品 (続き)

製品 ID (PID)	PID の説明
CAB-AC-L620-C13=	AC 電源コード、NEMA L6-20 - C13、2 m/6.5 フィート
CAB-C13-CBN=	CABASY、ワイヤ、ジャンパコード、27 インチ L、C13/C14、10A/250V
CAB-C13-C14-2M=	CABASY、ワイヤ、ジャンパコード、PWR、2 m、C13/C14、10A/250V
CAB-C13-C14-AC=	コード、PWR、JMP、IEC60320/C14、IEC6 0320/C13、3.0m
CAB-250V-10A-AR=	電源コード、250 V、10 A (アルゼンチン仕様)
CAB-9K10A-AU=	電源コード、250 VAC、10 A、3112 プラグ (オーストラリア仕様)
CAB-250V-10A-CN=	AC 電源コード、250 V、10 A (中国仕様)
CAB-9K10A-EU=	電源コード、250 VAC、10 A、CEE 7/7 プラグ (EU 仕様)
CAB-250V-10A-ID=	電源コード、SFS、250 V、10 A (インド仕様)
CAB-250V-10A-IS=	電源コード、SFS、250 V、10 A (イスラエル仕様)
CAB-9K10A-IT=	電源コード、250 VAC、10 A、CEI 23-16/VII プラグ (イタリア仕様)
CAB-9K10A-SW=	電源コード、250 VAC 10 A MP232 プラグ (スイス仕様)
CAB-9K10A-UK=	電源コード、250 VAC、10 A、BS1363 プラグ (13 A ヒューズ) (英国)
CAB-9K12A-NA=	電源コード、125 VAC、13 A、NEMA 5-15 プラグ (北米)
CAB-250V-10A-BR=	電源コード、250 V、10 A (ブラジル)
CAB-C13-C14-2M-JP=	電源コード C13-C14、2m/6.5 フィート、日本 PSE マーク
CAB-9K10A-KOR=	電源コード、125 VAC 13 A KSC8305 プラグ (韓国仕様)
CAB-ACTW=	AC 電源コード (台湾)、C13、EL 302、2.3 m
CAB-JPN-3PIN=	日本仕様、90-125 VAC 12 A NEMA 5-15 プラグ、2.4 m
レール キット	
HX-RAIL-M6=	C220 および C240 M6 ラック サーバ用ボール ベアリング レール キット
CMA	
HX-CMA-240M6=	C240 M6 ボール ベアリング レール キット用のリバーシブル CMA
セキュリティ	
HX-TPM-002C=	TPM 2.0、TCG、FIPS140-2、CC EAL4+ 認証 (M6 サーバ向け)
HX-INT-SW02=	C220 および C240 M6 シャーシ イントルージョン スイッチ
ベゼル	
HX240C-BZL-M5S	HX240C M5 エッジ セキュリティ ベゼル
ハイパーバイザ / ホスト オペレーティング システムを選択する	
VMware	
HX-VSP-7-0-FND-D=	出荷時にインストールされた vSphere SW 7.0 1-CPU エンドユーザーによりライセンスを提供
HX-VSP-7-0-FND2-D=	出荷時にインストールされた vSphere SW 7.0 2-CPU エンドユーザーによりライセンスを提供

表 37 スペア部品 (続き)

製品 ID (PID)	PID の説明
VMware PAC ライセンス	
HX-VSP-EPL-1A=	VMware vSphere 7.x Ent Plus (1 CPU、32 コア)、1 年サポートが必要
HX-VSP-EPL-3A=	VMware vSphere 7.x Ent Plus (1 CPU、32 コア)、3 年サポートが必要
HX-VSP-EPL-5A=	VMware vSphere 7.x Ent Plus (1 CPU、32 コア)、5 年サポートが必要
HX-VSP-STD-1A=	VMware vSphere 7.x Standard (1 CPU、32 コア)、1 年サポートが必要
HX-VSP-STD-3A=	VMware vSphere 7.x Standard (1 CPU、32 コア)、3 年サポートが必要
HX-VSP-STD-5A=	VMware vSphere 7.x Standard (1 CPU、32 コア)、5 年サポートが必要
ゲスト オペレーティング システム	
Microsoft Windows Server	
MSWS-19-DC16C=	Windows Server 2019 Data Center (16 コア /VM 無制限) - Cisco SVC なし
MSWS-19-ST16C=	Windows Server 2019 Standard (16 コア /2 VM) Cisco SVC なし
HX-MSWS-19-DC16C=	Windows Server 2019 Data Center (16 コア /VM 無制限)
HX-MSWS-19-ST16C=	Windows Server 2019 Standard (16 コア /2 VM)

注：

1. この部品は、購入したオプション、スペアの CPU、または CPU プロセッサ キットに同梱されています。
2. エクステンダ ボードおよび 2 個の照合する M.2 SATA SSD をブート最適化 RAID コントローラ ([ステップ6 ドライブを選択する](#) を参照) と共に注文してください。マザーボード上のエクステンダ ボード コネクタの位置については、[図 8、\(52 ページ\)](#) を参照してください。マザーボード エクステンダ ボード コネクタは、エクステンダ ボードを接続し、エクステンダ ボードはブート最適化 RAID コントローラを接続します。

CPU のアップグレードまたは交換



注：CPU を保守する前に、次の手順を実行します。

- デコミッションしてから、サーバの電源をオフにします。
- HX240C M6 LFF サーバ ノードをラックから引き出します。
- 上部カバーを取り外します。

既存の CPU を交換するには、次の手順を実行します。

(1) 手順で使用可能な次のツールと資材を用意します。

- T-30 トルクス ドライバ (交換用 CPU に同梱されています)。
- #1 マイナス ドライバ (交換用 CPU に同梱されています)。
- CPU アセンブリ ツール (交換用 CPU に同梱されています)。Cisco PID UCS-CPUAT= として別途選択できます。
- ヒートシンク クリーニング キット：交換用 CPU に付属しています。Cisco PID UCSX-HSCK= として別途選択できます。
- サーマル インターフェイス マテリアル (TIM)：交換用 CPU に付属しているシリンジ。Cisco PID UCS-CPU-TIM= として別途選択できます。

(2) 次から適切な交換用 CPU を発注します [表 5 \(12 ページ\)](#)：

「HX240 M6 サーバ設置およびサービス ガイド」に記載されている手順 (次の URL のリンク先を参照) に従って、CPU とヒートシンクを慎重に取り外して交換します。
https://www.cisco.com/c/en/us/td/docs/unified_computing/ucs/c/hw/C240M5/install/C240M5/C240M5_chapter_010.html?bookSearch=true#concept_bfk_kwp_hz

新しい CPU を追加するには、次の手順を実行します。

(1) 手順で使用可能な次のツールと資材を用意します。

- T-30 トルクスドライバ (新しい CPU に同梱されています)。
- #1 マイナス ドライバ (新しい CPU に同梱されています)。
- CPU アセンブリ ツール (新しい CPU に同梱されています)。Cisco PID UCS-CPUAT= として個別に発注できます。
- サーマル インターフェイス マテリアル (TIM) (交換用 CPU に同梱されているシリンジ)。Cisco PID UCS-CPU-TIM= として個別に発注できます。

(2) [表 5 \(12 ページ\)](#) から適切な新しい CPU を注文します。

(3) PID UCSC-HSLP-M6= GPU 付きのサーバのために発注します。

「240 M6 サーバ インストールおよびサービス ガイド」に記載されている手順 (次の URL のリンク先を参照) に従って、CPU とヒートシンクを慎重に取り付けます。
https://www.cisco.com/c/en/us/td/docs/unified_computing/ucs/c/hw/C240M5/install/C240M5/C240M5_chapter_010.html?bookSearch=true#concept_bfk_kwp_hz

メモリのアップグレードまたは交換



注：DIMM または PMEM を保守する前に、次を行います。

- デコミッションしてから、サーバの電源をオフにします。
- サーバの上部カバーを外します。
- サーバをシャーシの前面から引き出します。

DIMM や DCPMM を追加または交換するには、次の手順を実行します。

ステップ 1 両側の DIMM コネクタ ラッチを開きます。

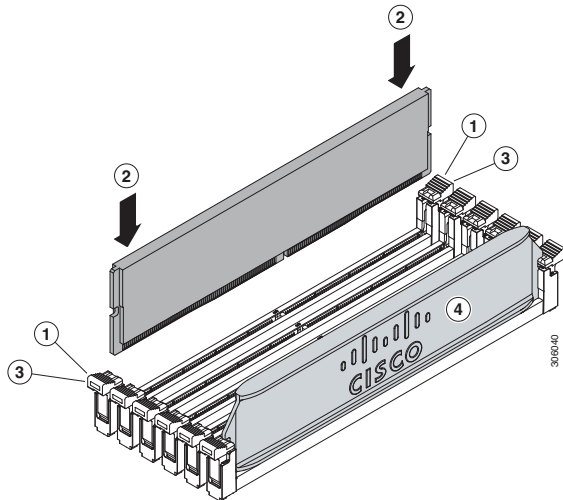
ステップ 2 カチッという音がするまで、DIMM の両端を均等にスロットに押し込みます。

注：DIMM のノッチがスロットに合っていることを確認します。ノッチが合っていないと、DIMM またはスロット、あるいはその両方が破損するおそれがあります。

ステップ 3 DIMM コネクタ ラッチを内側に少し押して、ラッチを完全にかけます。

ステップ 4 すべてのスロットに DIMM または DIMM ブランクを装着します。スロットを空にすることはできません。

図 14 メモリの交換



DIMM と PMEM の交換またはアップグレードに関する詳細は、「Cisco サーバ インストールおよびサービス ガイド」(以下リンク) を参照してください。

https://www.cisco.com/c/en/us/td/docs/unified_computing/ucs/c/hw/C240M5/install/C240M5/C240M5_chapter_010.html?bookSearch=true#concept_c53_tbp_hz

技術仕様

寸法と重量

表 38 HyperFlex HX240C M6 LFF サーバ ノードの寸法と重量

パラメータ	値
高さ	8.7 cm (3.42 インチ)
幅 (スラム ラッチを含みません)	42.9 cm (16.9 インチ)
幅 (スラム ラッチを含む)	48.0 cm (18.9 インチ)
奥行き	76.2 cm (30 インチ)
前面のスペース	76 mm (3 インチ)
周囲と側面の間に必要な隙間	25 mm (1 インチ)
背面のスペース	152 mm (6 インチ)
重量	
次のオプション付きでレール キットなしの重量： 0 HDD、0 CPU、0 DIMM、および 1 2400 W 電源	17.8 kg (39.13 ポンド)
次のオプションとレール キット付きの重量 0 HDD、0 CPU、0 DIMM、および 1 2400 W 電源	21.5 kg (47.44 ポンド)
次のオプション付きでレール キットなしの重量 HDD X 1、CPU X 1、DIMM X 1、および 2400 W 電源 X 1	19 kg (41.95 ポンド)
次のオプションとレール キット付きの重量 1 HDD、1 CPU、1 DIMM、および 1 2400 W 電源	22.8 kg (50.26 ポンド)
次のオプション付きでレール キットなしの重量 12 個の HDD、2 個の CPU、32 個の DIMM、および 2 個の 2400 W 電源	28 kg (61.7 ポンド)
次のオプションとレール キット付きの重量 12 HDD、2 CPU、32 DIMM、および 2 2400 W 電源	30.3 kg (66.75 ポンド)

電力仕様

サーバには、以下の電源ユニットを使用できます。

- 1050 W AC 電源装置 (表 39 を参照)
- 1050 W V2 (DC) 電源ユニット (表 40 を参照)
- 1600 W (AC) 電源ユニット (表 41 を参照)
- 2300 W (AC) 電源ユニット (表 42 を参照)

表 39 HX240C M6 LFF サーバ ノードの電源仕様 (1050 W AC 電源)

パラメータ	仕様			
入力コネクタ	IEC320 C14			
入力電圧範囲 (V rms)	100 ~ 240			
最大許容入力電圧範囲 (V rms)	90 ~ 264			
周波数範囲 (Hz)	50 ~ 60			
最大許容周波数範囲 (Hz)	47 ~ 63			
最大定格出力 (W) ¹	800		1050	
最大定格スタンバイ出力 (W)	36			
公称入力電圧 (V rms)	100	120	208	230
公称入力電流 (A rms)	9.2	7.6	5.8	5.2
公称入力電圧の最大入力 (W)	889	889	1167	1154
公称入力電圧の最大入力 (VA)	916	916	1203	1190
最小定格効率 (%) ²	90	90	90	91
最小定格力率 ²	0.97	0.97	0.97	0.97
最大突入電流 (A ピーク)	15			
最大突入電流 (ms)	0.2			
最小ライドスルー時間 (ms) ³	12			

注：

1. ローライン入力電圧 (100 ~ 127 V) で動作時の最大定格出力は 800 W に制限されます
2. これは、80 Plus Platinum 認証を得るのに必要な最小定格です。認定値については <http://www.80plus.org/> [英語] で公開されているテストレポートを参照してください。
3. 入力電圧のドロップアウト時、時間出力電圧は 100% 負荷の状態規制の範囲内に留まります

表 40 HX240C M6 LFF サーバ ノードの電源仕様 (1050 W V2 DC 電源)

パラメータ	仕様
入力コネクタ	Molex 42820
入力電圧範囲 (V rms)	-48
最大許容入力電圧範囲 (V rms)	-40 ~ -72
周波数範囲 (Hz)	該当なし
最大許容周波数範囲 (Hz)	該当なし
最大定格出力 (W)	1050
最大定格スタンバイ出力 (W)	36
公称入力電圧 (V rms)	-48
公称入力電流 (A rms)	24
公称入力電圧の最大入力 (W)	1154
公称入力電圧の最大入力 (VA)	1154
最小定格効率 (%) ¹	91
最小定格力率 ¹	該当なし
最大突入電流 (A ピーク)	15
最大突入電流 (ms)	0.2
最小ライドスルー時間 (ms) ²	5

注:

- これは、80 Plus Platinum 認証を得るのに必要な最小定格です。認定値については <http://www.80plus.org/> [英語] で公開されているテストレポートを参照してください。
- 入力電圧のドロップアウト時、時間出力電圧は 100% 負荷の状態規制の範囲内に留まります。

表 41 HX240C M6 LFF ノード 1600W (AC) 電源仕様

パラメータ	仕様			
入力コネクタ	IEC320 C14			
入力電圧範囲 (V rms)	200 ~ 240			
最大許容入力電圧範囲 (V rms)	180 ~ 264			
周波数範囲 (Hz)	50 ~ 60			
最大許容周波数範囲 (Hz)	47 ~ 63			
最大定格出力 (W)	1600			
最大定格スタンバイ出力 (W)	36			
公称入力電圧 (V rms)	100	120	208	230
公称入力電流 (A rms)	該当なし	該当なし	8.8	7.9
公称入力電圧の最大入力 (W)	該当なし	該当なし	1778	1758
公称入力電圧の最大入力 (VA)	該当なし	該当なし	1833	1813
最小定格効率 (%) ¹	該当なし	該当なし	90	91
最小定格力率 ²	該当なし	該当なし	0.97	0.97
最大突入電流 (A ピーク)	30			
最大突入電流 (ms)	0.2			
最小ライドスルー時間 (ms) ²	12			

注:

- これは、80 Plus Platinum 認証を得るのに必要な最小定格です。認定値については <http://www.80plus.org/> [英語] で公開されているテストレポートを参照してください。
- 入力電圧のドロップアウト時、時間出力電圧は 100% 負荷の状態規制の範囲内に留まります

表 42 HX240C M6 LFF サーバ ノード 2300 W (AC) 電源仕様

パラメータ	仕様			
入力コネクタ	IEC320 C20			
入力電圧範囲 (Vrms)	100 ~ 240			
最大許容入力電圧範囲 (Vrms)	90 ~ 264			
周波数範囲 (Hz)	50 ~ 60			
最大許容周波数範囲 (Hz)	47 ~ 63			
最大定格出力 (W) ¹	2300			
最大定格スタンバイ出力 (W)	36			
公称入力電圧 (Vrms)	100	120	208	230
公称入力電流 (Arms)	13	11	12	10.8
公称入力電圧の最大入力 (W)	1338	1330	2490	2480
公称入力電圧の最大入力 (VA)	1351	1343	2515	2505
最小定格効率 (%) ²	92	92	93	93
最小定格力率 ²	0.99	0.99	0.97	0.97
最大突入電流 (A ピーク)	30			
最大突入電流 (ms)	0.2			
最小ライドスルー時間 (ms) ³	12			

注:

- ローライン入力電圧 (100 ~ 127 V) で動作時の最大定格出力は 1200 W に制限されます。
- これは、80 Plus Titanium 認証を得るのに必要な最小定格です。認定値については <http://www.80plus.org/> [英語] で公開されているテストレポートを参照してください。
- 入力電圧のドロップアウト時、時間出力電圧は 100% 負荷の状態規制の範囲内に留まります

具体的な構成の電力を計算するには、次の URL にある Cisco UCS 電力計算ツールを使用してください。

<http://ucspowercalc.cisco.com>

環境仕様

表 43 に、HX240C M6 LFF サーバ ノードの環境仕様を示します

表 43 環境仕様

パラメータ	最小
動作温度	10°C ~ 35°C (50°F ~ 95°F) の乾球温度 1 時間あたりの最大温度変化は 20°C (36°F) (変化率ではなく、一定時間内の温度変化) 湿度条件：非制御、50% RH 以内の開始条件 900 m を超える高度で 305 m ごとに最高温度が 1°C (33.8°F) 低下。
拡張動作温度	5 ~ 40°C (41 ~ 104°F)、直射日光なし 湿度条件：非制御、50% RH 以内の開始条件 900 m を超える高度で 305 m ごとに最高温度が 1°C (33.8°F) 低下。
非動作時温度	乾球温度 -40°C ~ 65°C (-40°F ~ 149°F)
動作時の相対湿度	10 ~ 90%、最大露点温度 28°C (82.4°F)、非凝縮環境 -12°C (10.4°F) の露点または 8% の相対湿度より高い (湿気が多い) ことが最低条件 最大露点 24°C (75.2°F) または最大相対湿度 90%
非動作時相対湿度	相対湿度 5% ~ 93%、結露しないこと、乾球温度 20°C ~ 40°C の最大湿球温度は 28°C。
最長動作期間	無制限
動作高度	最大標高 3050 メートル (10,006 フィート)
非動作高度	標高 0 ~ 12,000 メートル (39,370 フィート)
音響レベル測定 A 特性 ISO7779 LWAd (Bels)、 23°C (73°F) で動作	5.5
音圧レベル測定 A 特性 ISO7779 LpAm (dBA)、 23°C (73°F) で動作	40

拡張動作温度におけるハードウェア構成の制限

表 44 HX240C M6 LFF ノードの拡張動作温度でのハードウェア構成の制限

プラットフォーム ¹	ASHRAE A3 (5°C ~ 40°C) ²	ASHRAE A4 (5°C ~ 45°C) ³
プロセッサ :	155W+	155W+ および 105W+ (4 または 6 コア)
メモリ :	LRDIMM	LRDIMM
ストレージ :	M.2 SATA SSD NVMe SSD	M.2 SATA SSD NVMe SSD
ペリフェラル :	PCIe NVMe SSD GPU	HDD または SSD (背面ベイ) PCIe NVMe SSD GPU VIC (スロット 1 および 4) NIC (スロット 1 および 4) HBA (スロット 1 および 4)

注 :

1. 2 つの PSU が必要で、PSU 障害はサポートされません
2. Cisco UCS 非認定の周辺機器や 25 W 以上消費する周辺機器はサポートされません。
3. 高電力または最大電力のファン制御ポリシーを適用する必要があります。

コンプライアンス要件

HX シリーズ サーバの規制準拠要件を [表 45](#) に示します。

表 45 規制に対するコンプライアンス要件

パラメータ	説明 (Description)
適合規格	本製品は、指令 2014/30/EU および 2014/35/EU による CE マーキングに準拠しています。
安全性	UL 60950-1 Second Edition CAN/CSA-C22.2 No. 60950-1 Second Edition EN 60950-1 Second Edition IEC 60950-1 Second Edition AS/NZS 60950-1 GB4943 2001
EMC : エミッション	47CFR Part 15 (CFR 47) クラス A AS/NZS CISPR32 クラス A CISPR32 クラス A EN55032 クラス A ICES003 クラス A VCCI クラス A EN61000-3-2 EN61000-3-3 KN32 クラス A CNS13438 クラス A
EMC : イミュニティ	EN55024 CISPR24 EN300386 KN35

米国本社
Cisco Systems, Inc.
カリフォルニア州サンノゼ

アジア太平洋本社
Cisco Systems (USA), Pte. Ltd.
シンガポール

ヨーロッパ本社
Cisco Systems International BV
Amsterdam, The Netherlands

2023 年 11 月発行

© 2023 Cisco and/or its affiliates. All rights reserved.

Cisco および Cisco ロゴは、Cisco Systems, Inc. またはその関連会社の米国およびその他の国における商標または登録商標です。シスコの商標の一覧については、www.cisco.com/ja/go/trademarks をご覧ください。記載されているサードパーティの商標は、それぞれの所有者に帰属します。「パートナー」または「partner」という言葉が使用されていても、シスコと他社にパートナーシップ関係が存在することを意味するものではありません。1175152207 10/23

