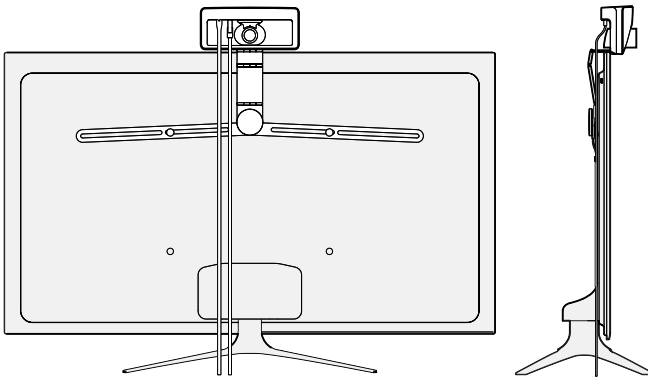
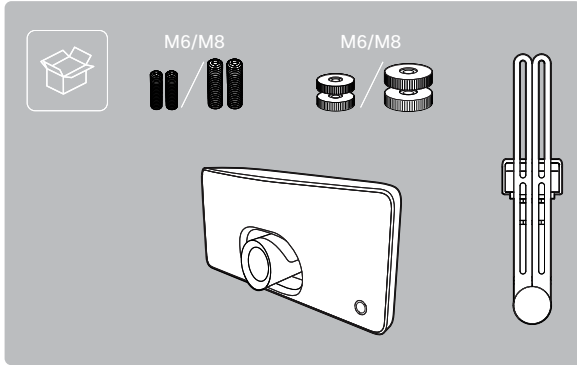
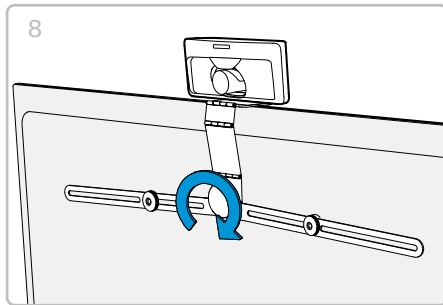
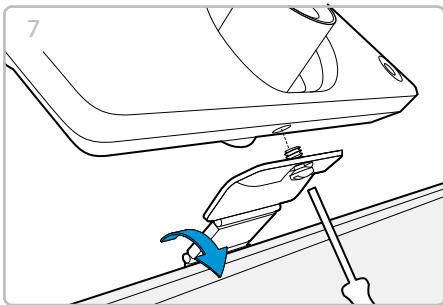
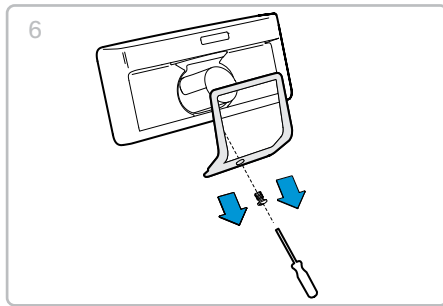
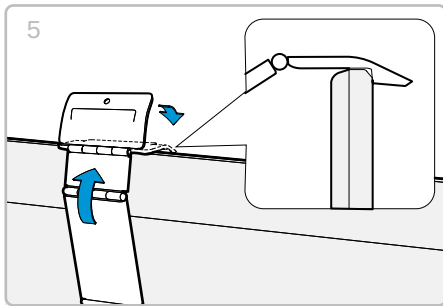
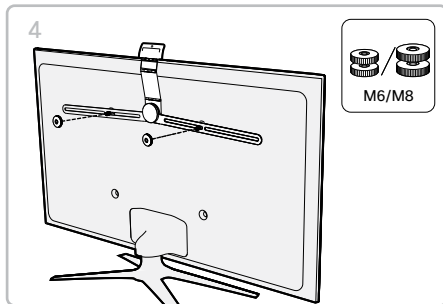
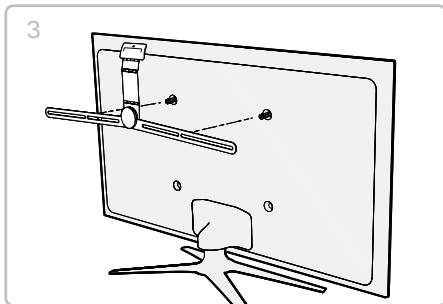
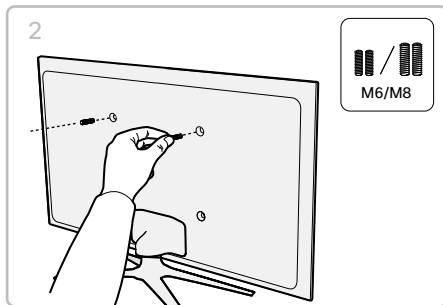
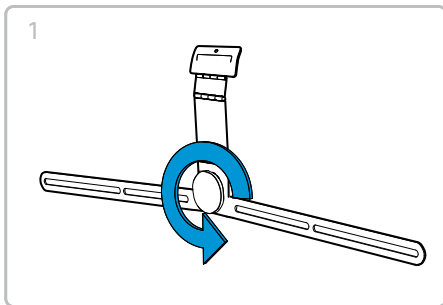




SX10 mounting with VESA bracket

Montage du SX10 avec support VESA





Cisco and the Cisco logo are trademarks or registered trademarks of Cisco and/or its affiliates in the U.S. and other countries. To view a list of Cisco trademarks, go to this URL: www.cisco.com/go/trademarks. Third-party trademarks mentioned are the property of their respective owners. The use of the word partner does not imply a partnership relationship between Cisco and any other company. (1110R)

Cisco et le logo Cisco sont des marques commerciales enregistrées ou non de Cisco Systems, Inc., et/ou de ses filiales aux États-Unis et dans d'autres pays. Pour afficher la liste des marques de commerce de Cisco, visitez le site : www.cisco.com/go/trademarks. Les autres marques mentionnées sont la propriété de leur détenteur respectif. L'utilisation du mot « partenaire » ne signifie aucunement qu'il existe une relation de partenariat entre Cisco et une autre société. (1110R)