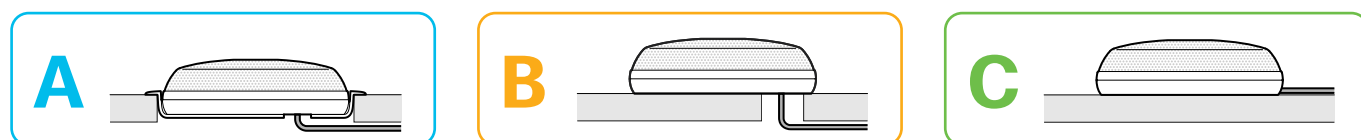


Cisco Table Microphone Pro



Installation Guide

- FR Guide d'installation
- ES Guía de instalación
- PT Manual de Instalação
- IT Guida per l'installazione
- DE Installationshandbuch



<https://www.cisco.com/go/offices> | 78-101799-01B0
 Cisco Systems Inc., Corporate Headquarters, 170 West Tasman Dr., San Jose, CA 95134, USA.
 © 2023 Cisco Systems, Inc. All rights reserved.

Microphone placement and orientation

Position et orientation du microphone / Ubicación y orientación del micrófono / Posicionamento e orientação do microfone / Posizionamento e orientamento del microfono / Mikrofonplatzierung und Ausrichtung

Place microphones between people; not directly in front of a person.

- FR Positionnez les microphones entre les gens et non directement en face d'une personne.
- ES Coloque los micrófonos entre las personas; no directamente en frente de una persona.
- PT Coloque microfones entre as pessoas; não diretamente na frente de uma pessoa.
- IT Posiziona i microfoni tra le persone; non direttamente di fronte a una persona.
- DE Es wird empfohlen, die Mikrofone zwischen den Personen, nicht direkt vor einer einzelnen Person.

For microphones placed along the table centerline, the arrow should point away from the screen. If not placed along the centerline, the arrow should point toward the sides where people are sitting.

- FR Pour les microphones placés le long de la ligne médiane de l'écran, la flèche doit pointer à l'opposé de l'écran. Lorsqu'ils ne sont pas placés sur la ligne médiane, la flèche doit pointer vers les côtés, là où les gens sont assis.
- ES Para micrófonos colocados a lo largo de la línea central de la mesa, la flecha debe apuntar en la dirección opuesta a la pantalla. Si no se coloca a lo largo de la línea central, la flecha debe apuntar hacia los lados donde se sientan las personas.
- PT Para microfones posicionados ao longo da linha central da mesa, a flecha deve apontar na direção oposta à tela. Se não for colocada ao longo da linha central, a flecha deve apontar para os lados onde as pessoas estão sentadas.
- IT Per i microfoni posizionati lungo la linea centrale del tavolo, la freccia deve puntare nella direzione opposta allo schermo. Se non è posizionata lungo la linea centrale, la freccia dovrebbe puntare verso i lati dove sono sedute le persone.
- DE Bei Mikrofonen, die auf der Mittellinie des Tisches platziert werden, sollte der Pfeil vom Bildschirm weg zeigen. Wenn nicht auf der Mittellinie platziert, der Pfeil sollte in Richtung der Seiten zeigen, wo Personen sitzen.

Removing the cable cover

Retrait du cache-câble / Quitar la cubierta del cable / Remover a cobertura do cabo / Rimozione del copricavo / Entfernen der Kabelabdeckung

- FR Bouton de coupure du son / Botón de silencio / Botão de silêncio / Pulsante Disattivazione audio / Stummschalttaste
- FR Anneau lumineux / Anillo de luz / Aro de luz / Anello luminoso / Beleuchtung
- FR Green: Not muted
Vert : le microphone est activé / Verde: sin silenciar / Verde: não silenciado / Verde: il microfono è attivo attivo / Grün: Nicht stummgeschaltet
- FR Red: Muted
Rouge : le microphone est désactivé / Rojo: silenciado / Vermelho: silenciado / Rosso: muto / Rot: Stummgeschaltet
- FR Blue: Configuration mode
Bleu : mode de configuration / Azul: modo de configuración / Azul: modo de configuração / Blu: modalità di configurazione / Blau: Konfigurationsmodus

This device complies with Part 15 of the FCC Rules. Operation is subject to the following two conditions: (1) this device may not cause harmful interference, and (2) this device must accept any interference received, including interference that may cause undesired operation.

- FR Cet appareil est conforme à la Partie 15 des règlements de la FCC. Le fonctionnement de cet appareil est soumis à deux conditions : (1) ce périphérique ne doit pas causer d'interférence et (2) ce périphérique doit supporter les interférences, y compris celles susceptibles d'entraîner un fonctionnement non désiré.
- ES Este dispositivo cumple con la sección 15 de la normativa de la FCC. El funcionamiento está sujeto a las dos condiciones siguientes: (1) que el dispositivo no produzca interferencias dañinas y (2) que el dispositivo acepte cualquier interferencia recibida, incluidas aquellas que produzcan un funcionamiento no deseado.
- PT Este dispositivo está em conformidade com a Parte 15 das Normas da FCC. A utilização está sujeita à duas seguintes condições: (1) este dispositivo não pode causar interferências nocivas e (2) este dispositivo tem de aceitar qualquer interferência recebida, incluindo as que possam causar um funcionamento indesejado.
- IT Questo dispositivo è conforme alla Parte 15 delle norme FCC. Il funzionamento è soggetto alle seguenti due condizioni: (1) l'apparecchio non può generare frequenze pericolose e (2) deve accettare qualsiasi interferenza ricevuta, compresa quella che ne può provocare l'attivazione non richiesta.
- DE Dieses Gerät entspricht Teil 15 der FCC-Bestimmungen. Der Betrieb erfolgt unter den folgenden beiden Bedingungen: 1) das Gerät darf keinerlei gefährliche Störungen verursachen, und 2) das Gerät muss jegliche Art von Störung tolerieren einschließlich solcher, die zu unerwünschten Vorgängen führen.

A

1

Plan where to place the microphones before you begin. Read about *Microphone placement and orientation* in the frame above.

- FR Avant de commencer, décidez où placer les microphones. Pour en savoir plus, référez-vous au texte ci-dessus *Position et orientation du microphone*.
- ES Planee dónde colocar los micrófonos antes de comenzar. Lea sobre *Ubicación y orientación del micrófono* en el cuadro de arriba.
- PT Planeje onde colocar os microfones antes de começar. Leia sobre *Posicionamento e orientação do microfone* no quadro acima.
- IT Pianifica dove posizionare i microfoni prima di iniziare. Leggi *Posizionamento e orientamento del microfono* nel riquadro sopra.
- DE Planen Sie, wo die Mikrofone platziert werden sollen, bevor Sie beginnen. Lesen Sie mehr über die *Mikrofonplatzierung und Ausrichtung* im obigen Abschnitt.

2

Ø 105mm (4 1/8")

3

4

5

6

i

www.cisco.com/go/tablemicpro-installation

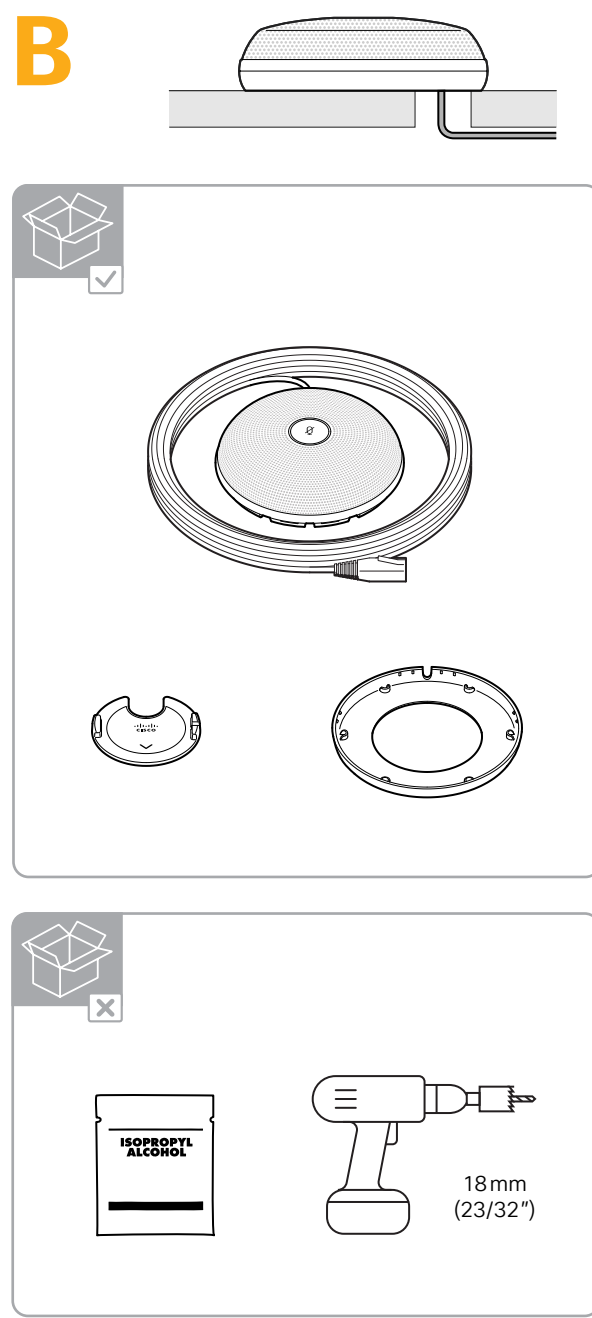
Find more information on how to use the Table Microphone Pro with a Cisco device on this site.

- FR Plus d'information sur comment se servir du Table Microphone Pro avec votre appareil Cisco sur ce site : www.cisco.com/go/tablemicpro-installation
- ES Encuentre más información sobre cómo utilizar el Table Microphone Pro con su dispositivo Cisco en este sitio web: www.cisco.com/go/tablemicpro-installation
- PT Encontre mais informações sobre como usar o Table Microphone Pro com seu dispositivo Cisco neste site: www.cisco.com/go/tablemicpro-installation
- IT Trova ulteriori informazioni su come utilizzare di Table Microphone Pro con il tuo dispositivo Cisco su questo sito Web: www.cisco.com/go/tablemicpro-installation
- DE Weiterführende information: www.cisco.com/go/tablemicpro-installation

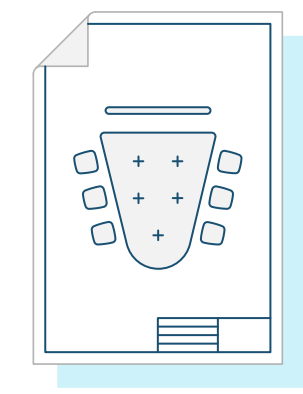
Either connect the microphone to a PoE port on the Cisco collaboration device, or to a PoE port on a switch that is connected to the Cisco collaboration device.

- FR Connectez le microphone à un port PoE sur l'appareil Cisco ou à un port PoE sur un commutateur connecté à l'appareil Cisco.
- ES Conecte el micrófono a un puerto PoE en el dispositivo de Cisco o a un puerto PoE en un switch que esté conectado al dispositivo de Cisco.
- PT Conecte o microfone a uma porta PoE no dispositivo Cisco ou a uma porta PoE em um switch conectado ao dispositivo Cisco.
- IT Collegare il microfono a una porta PoE sul dispositivo Cisco o a una porta PoE su uno switch connesso al dispositivo Cisco.
- DE Schließen Sie das Mikrofon an einen PoE-Port des Cisco-Geräts oder an einen PoE-Port eines Switches an, der mit dem Cisco-Gerät verbunden ist.

B



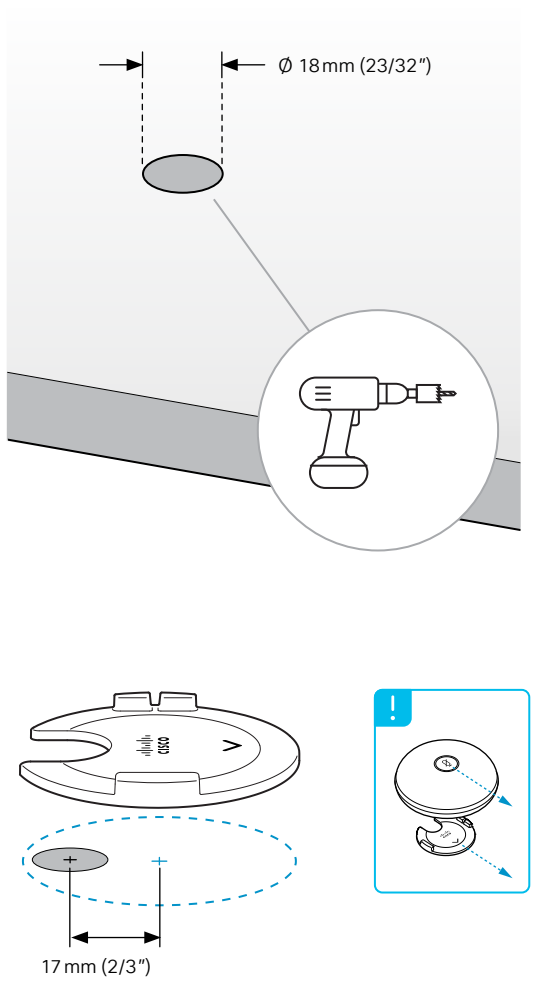
1



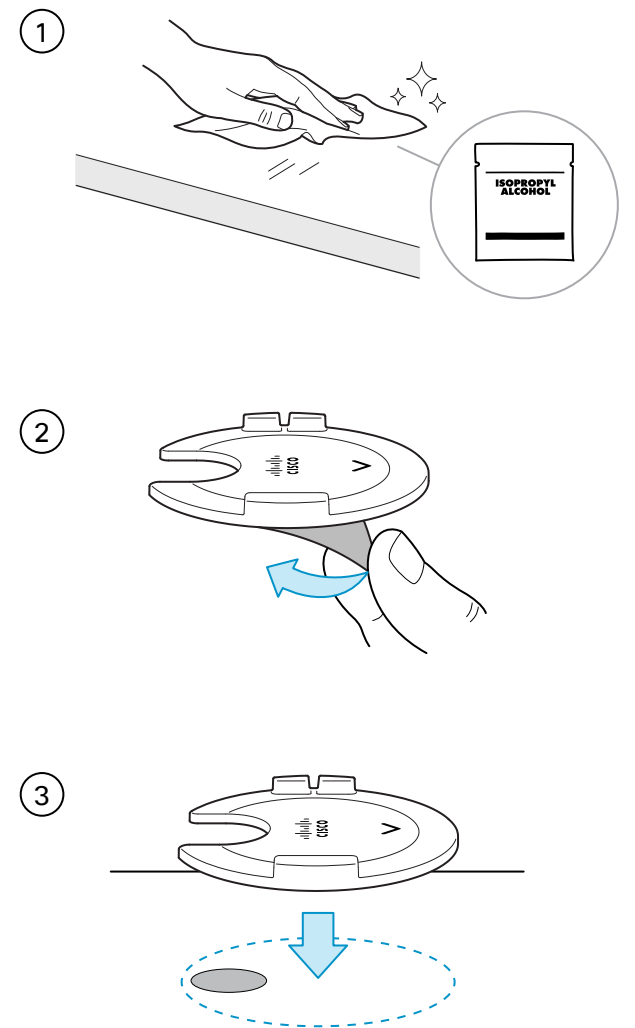
Plan where to place the microphones before you begin. Read about *Microphone placement and orientation* on the other side of the sheet.

- FR** Avant de commencer, décidez où placer les microphones. Pour en savoir plus, référez-vous au texte de l'autre côté de la feuille, *Position et orientation du microphone*.
- ES** Planee dónde colocar los micrófonos antes de comenzar. Lea sobre *Ubicación y orientación del micrófono* en el cuadro al otro lado de la página.
- PT** Planeje onde colocar os microfones antes de começar. Leia sobre *Posicionamento e orientação do microfone* no quadro do outro lado da página.
- IT** Pianifica dove posizionare i microfoni prima di iniziare. Leggi *Posizionamento e orientamento del microfono* nel riquadro sull'altro lato della pagina.
- DE** Planen Sie, wo die Mikrofone platziert werden sollen, bevor Sie beginnen. Lesen Sie mehr über die *Mikrofonplatzierung und Ausrichtung* im Abschnitt auf der anderen Seite des Blattes.

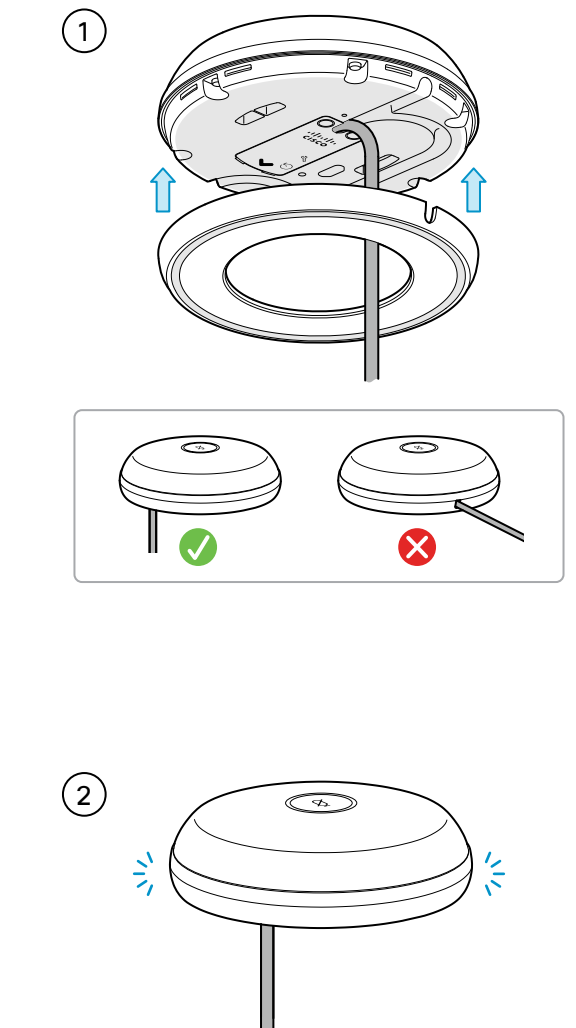
2



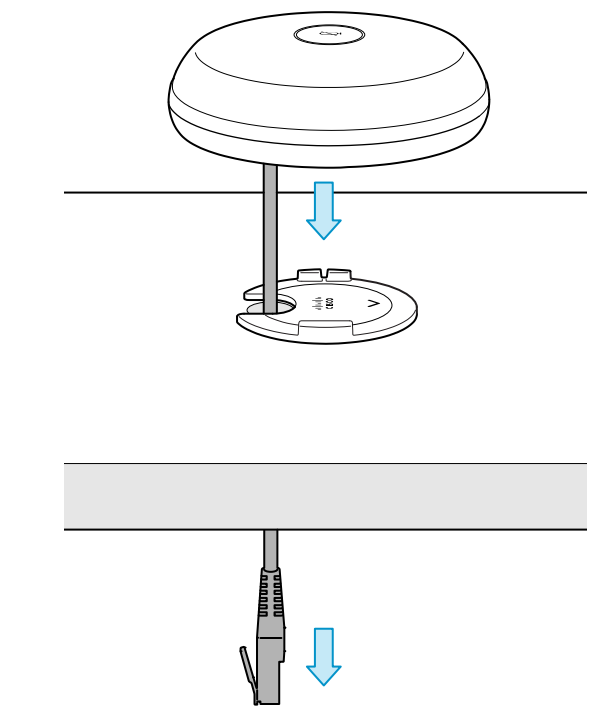
3



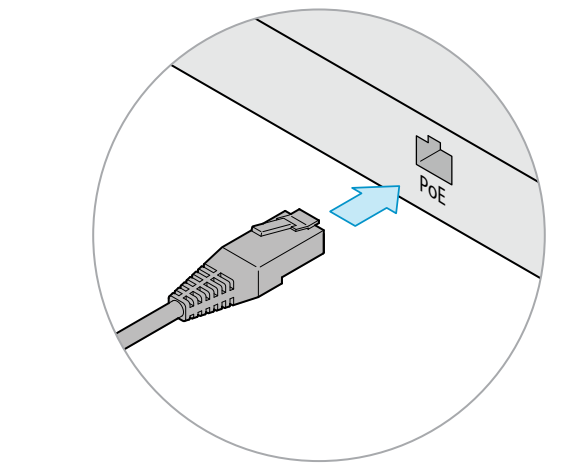
4



5



6



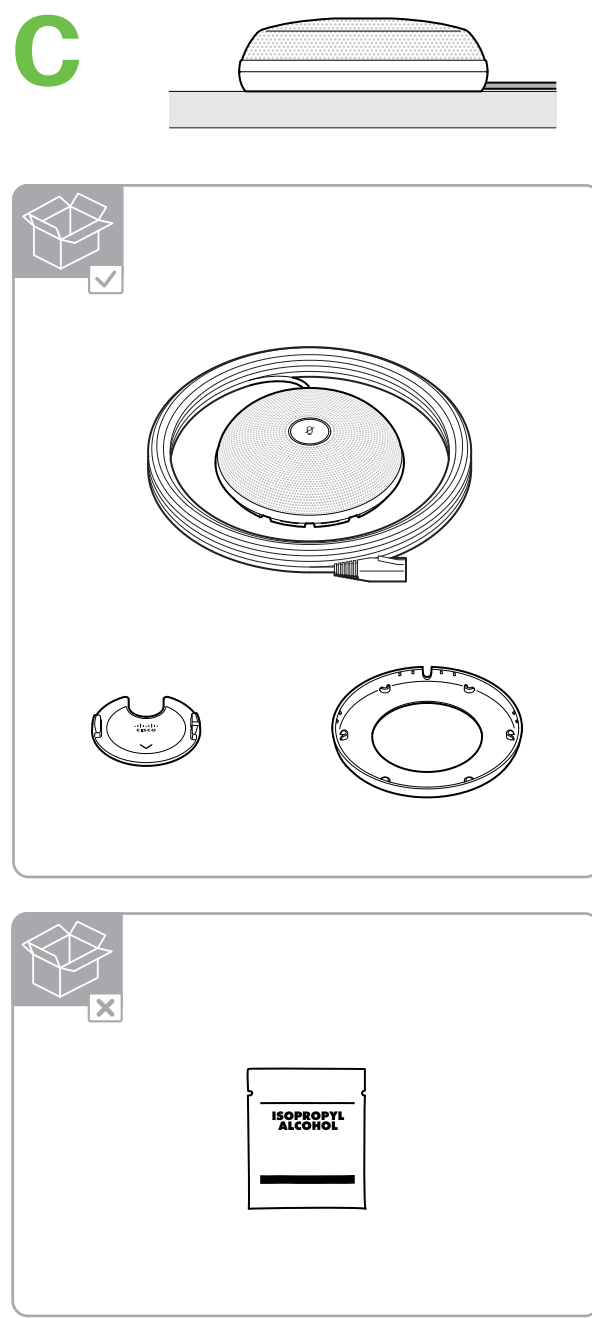
- Either connect the microphone to a PoE port on the Cisco collaboration device, or to a PoE port on a switch that is connected to the Cisco collaboration device.
- FR** Connectez le microphone à un port PoE sur l'appareil Cisco ou à un port PoE sur un commutateur connecté à l'appareil Cisco.
 - ES** Conecte el micrófono a un puerto PoE en el dispositivo de Cisco o a un puerto PoE en un switch que esté conectado al dispositivo de Cisco.
 - PT** Conecte o microfone a uma porta PoE no dispositivo Cisco ou a uma porta PoE em um switch conectado ao dispositivo Cisco.
 - IT** Collegare il microfono a una porta PoE sul dispositivo Cisco o a una porta PoE su uno switch connesso al dispositivo Cisco.
 - DE** Schließen Sie das Mikrofon an einen PoE-Port des Cisco-Geräts oder an einen PoE-Port eines Switches an, der mit dem Cisco-Gerät verbunden ist.



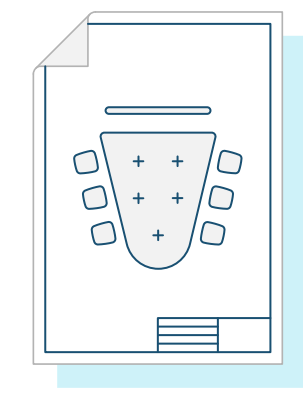
www.cisco.com/go/tablemicpro-installation
Find more information on how to use the Table Microphone Pro with a Cisco device on this site.

- FR** Plus d'information sur comment se servir du Table Microphone Pro avec votre appareil Cisco sur ce site : www.cisco.com/go/tablemicpro-installation
- ES** Encuentre más información sobre cómo utilizar el Table Microphone Pro con su dispositivo Cisco en este sitio web: www.cisco.com/go/tablemicpro-installation
- PT** Encontre mais informações sobre como usar o Table Microphone Pro com seu dispositivo Cisco neste site: www.cisco.com/go/tablemicpro-installation
- IT** Trova ulteriori informazioni su come utilizzare di Table Microphone Pro con il tuo dispositivo Cisco su questo sito Web: www.cisco.com/go/tablemicpro-installation
- DE** Weiterführende information: www.cisco.com/go/tablemicpro-installation

C



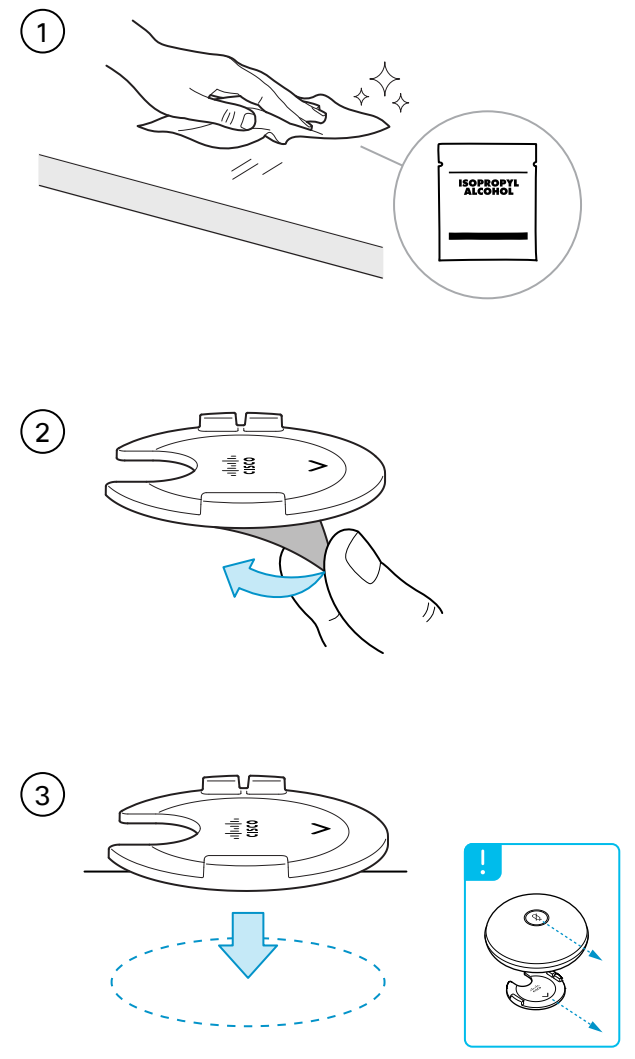
1



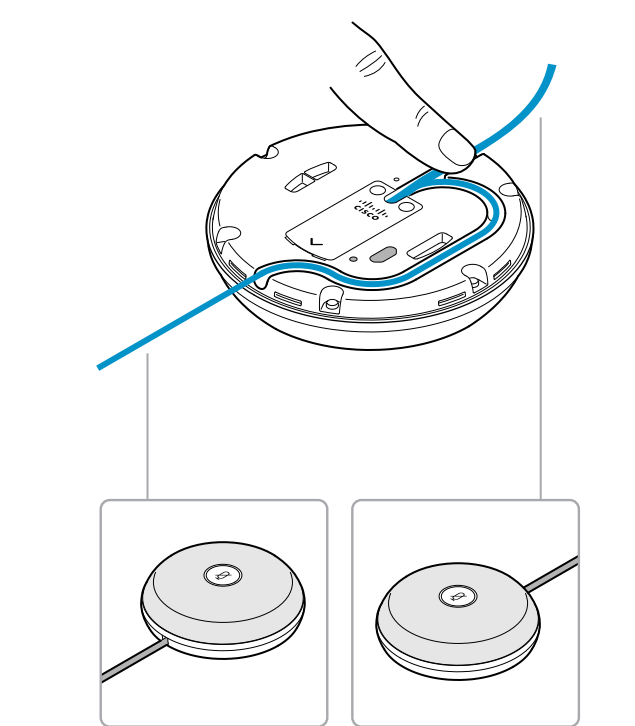
Plan where to place the microphones before you begin. Read about *Microphone placement and orientation* on the other side of the sheet.

- FR** Avant de commencer, décidez où placer les microphones. Pour en savoir plus, référez-vous au texte de l'autre côté de la feuille, *Position et orientation du microphone*.
- ES** Planee dónde colocar los micrófonos antes de comenzar. Lea sobre *Ubicación y orientación del micrófono* en el cuadro al otro lado de la página.
- PT** Planeje onde colocar os microfones antes de começar. Leia sobre *Posicionamento e orientação do microfone* no quadro do outro lado da página.
- IT** Pianifica dove posizionare i microfoni prima di iniziare. Leggi *Posizionamento e orientamento del microfono* nel riquadro sull'altro lato della pagina.
- DE** Planen Sie, wo die Mikrofone platziert werden sollen, bevor Sie beginnen. Lesen Sie mehr über die *Mikrofonplatzierung und Ausrichtung* im Abschnitt auf der anderen Seite des Blattes.

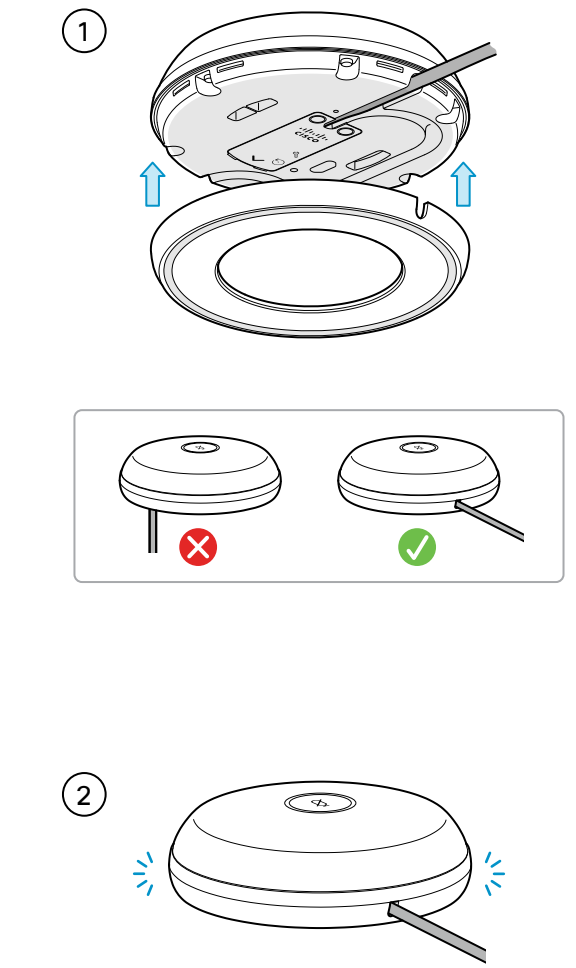
2



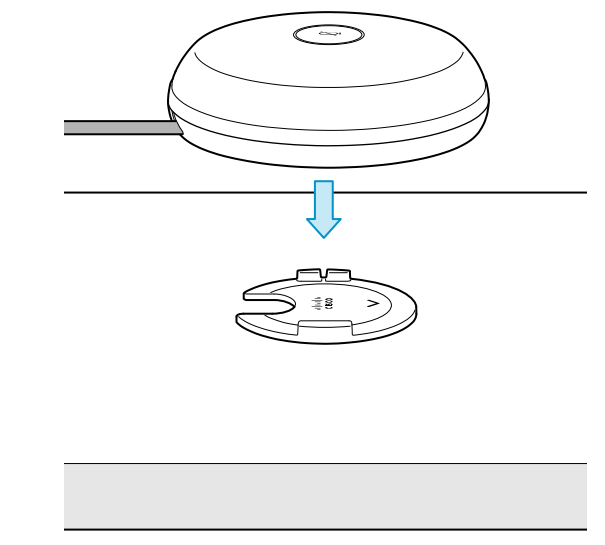
3



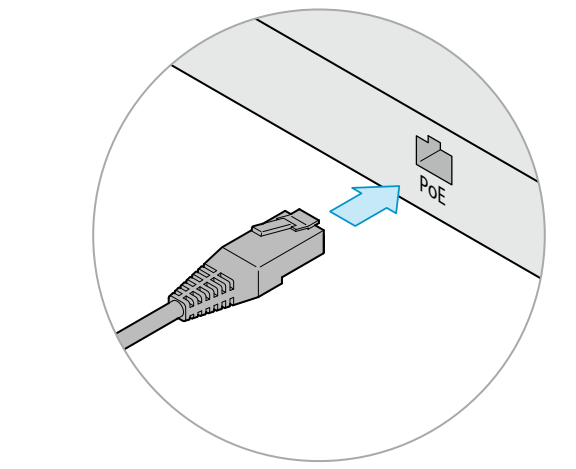
4



5



6



- Either connect the microphone to a PoE port on the Cisco collaboration device, or to a PoE port on a switch that is connected to the Cisco collaboration device.
- FR** Connectez le microphone à un port PoE sur l'appareil Cisco ou à un port PoE sur un commutateur connecté à l'appareil Cisco.
 - ES** Conecte el micrófono a un puerto PoE en el dispositivo de Cisco o a un puerto PoE en un switch que esté conectado al dispositivo de Cisco.
 - PT** Conecte o microfone a uma porta PoE no dispositivo Cisco ou a uma porta PoE em um switch conectado ao dispositivo Cisco.
 - IT** Collegare il microfono a una porta PoE sul dispositivo Cisco o a una porta PoE su uno switch connesso al dispositivo Cisco.
 - DE** Schließen Sie das Mikrofon an einen PoE-Port des Cisco-Geräts oder an einen PoE-Port eines Switches an, der mit dem Cisco-Gerät verbunden ist.



www.cisco.com/go/tablemicpro-installation
Find more information on how to use the Table Microphone Pro with a Cisco device on this site.

- FR** Plus d'information sur comment se servir du Table Microphone Pro avec votre appareil Cisco sur ce site : www.cisco.com/go/tablemicpro-installation
- ES** Encuentre más información sobre cómo utilizar el Table Microphone Pro con su dispositivo Cisco en este sitio web: www.cisco.com/go/tablemicpro-installation
- PT** Encontre mais informações sobre como usar o Table Microphone Pro com seu dispositivo Cisco neste site: www.cisco.com/go/tablemicpro-installation
- IT** Trova ulteriori informazioni su come utilizzare di Table Microphone Pro con il tuo dispositivo Cisco su questo sito Web: www.cisco.com/go/tablemicpro-installation
- DE** Weiterführende information: www.cisco.com/go/tablemicpro-installation