

Cisco Table Microphone Pro

For Cisco Room Panorama and Room 70 Panorama

Installation Guide

- [FR](#) Guide d'installation
- [ES](#) Guía de instalación
- [PT](#) Manual de Instalação
- [IT](#) Guida per l'installazione
- [DE](#) Installationshandbuch





Room Panorama and Room 70 Panorama support up to 6 Table Microphone Pro. The Table Microphone Pro cannot be combined with other microphones.

This product must be used with the supplied table adapters to lock position and orientation.

- FR** Le système Panorama prend en charge jusqu'à 6 Table Microphone Pro. Le Table Microphone Pro ne peut pas être combiné avec d'autres microphones.
Ce produit doit être utilisé avec les adaptateurs de table fournis pour verrouiller la position et l'orientation.
- ES** El Room Panorama y el Room 70 Panorama soportan un máximo de 6 Table Microphone Pro. El Table Microphone Pro no puede ser usado en combinación con otros micrófonos.
Este producto debe utilizarse con los adaptadores de mesa suministrados para fijar su posición y orientación.
- PT** O sistema Panorama suporta até 6 Table Microphone Pro. O Table Microphone Pro não pode ser combinado com outros microfones.
Este produto deve ser utilizado com os adaptadores de mesa fornecidos para poder fixar a sua posição e orientação.
- IT** Il Panorama sistema supporta fino a 6 Table Microphone Pro. Table Microphone Pro non può essere combinato con altri microfoni.
Questo prodotto deve essere utilizzato con gli adattatori da tavolo forniti, al fine di bloccare la posizione e l'orientamento.
- DE** Room Panorama und Room 70 Panorama unterstützen bis zu 6 Table Microphone Pro. Das Table Microphone Pro kann nicht mit anderen Mikrofonen kombiniert werden.
Das Produkt muss mit den mitgelieferten Tischadaptern verwendet werden, damit Position und Ausrichtung festgelegt werden können.

When the Table Microphone Pro is used with other products than Room Panorama or Room 70 Panorama, use [this installation guide](#).

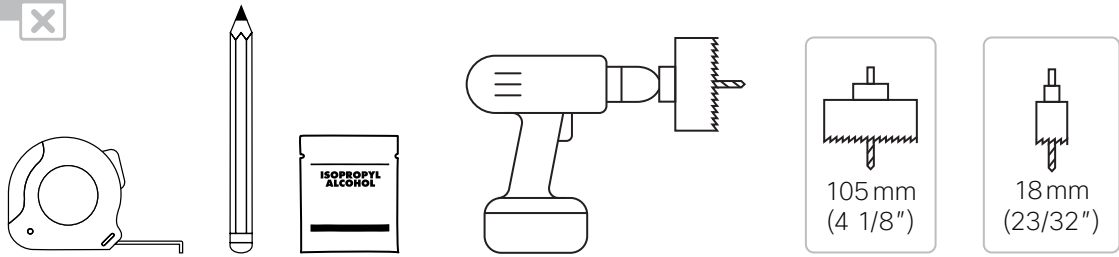
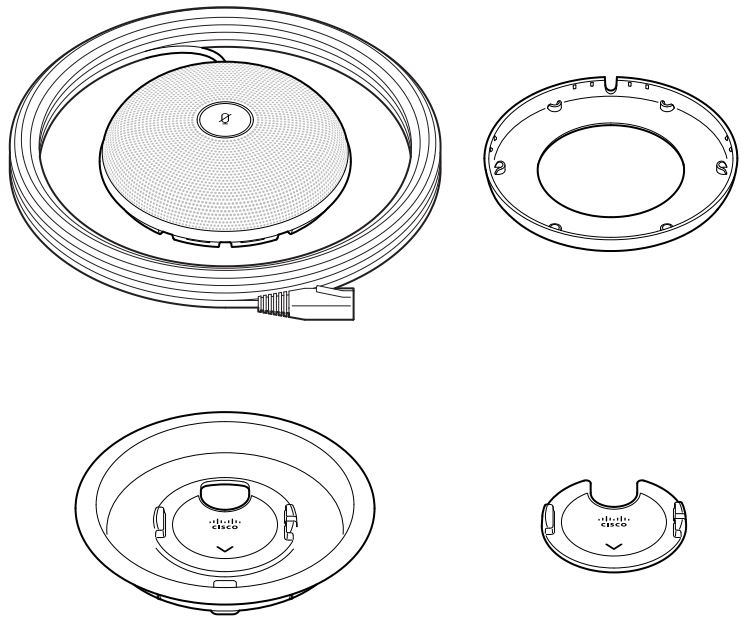
FR Lorsque le Table Microphone Pro est utilisé avec d'autres produits que le Room Panorama ou le Room 70 Panorama, utilisez [ce guide d'installation](#).

ES Cuando el Table Microphone Pro se utiliza con otros productos que no son Room Panorama o Room 70 Panorama, utilice [esta guía de instalación](#).

PT Quando o Table Microphone Pro é usado com outros produtos que não sejam o Room Panorama ou o Room 70 Panorama, use [este guia de instalação](#).

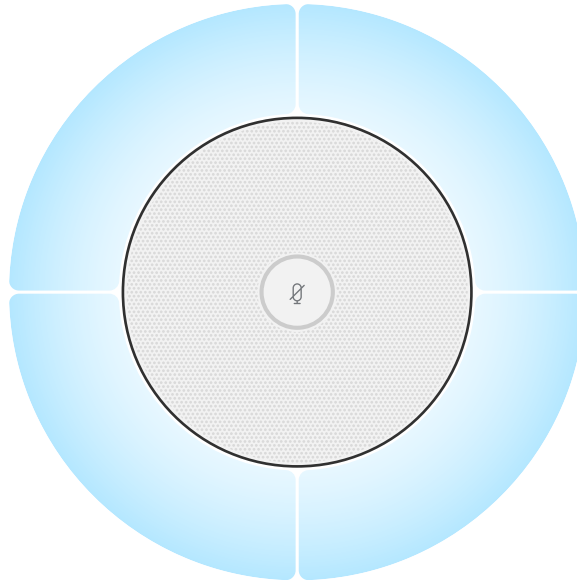
IT Quando il Table Microphone Pro è utilizzato con altri prodotti diversi da Room Panorama o Room 70 Panorama, utilizzare [questa guida all'installazione](#).

DE Wenn das Table Microphone Pro mit anderen Produkten als Room Panorama oder Room 70 Panorama verwendet wird, benutzen Sie [diese Installationsanleitung](#).

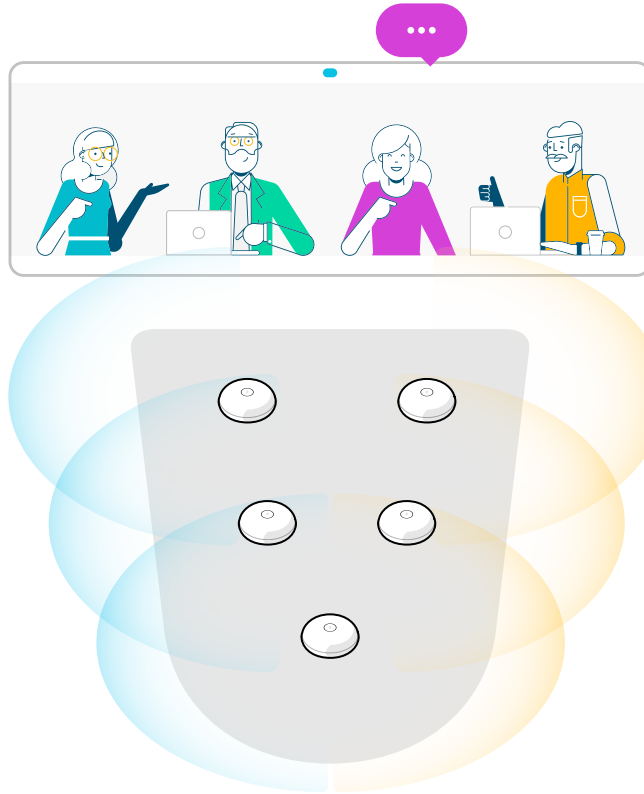


Cisco Table Microphone Pro

The Table Microphone Pro is a premium directional microphone. It can capture participant voices from different directions and deliver multiple streams of audio.



- FR Le Table Microphone Pro est un microphone directionnel haut de gamme. Il peut capter les voix de participants provenant de différentes directions et fournir plusieurs flux audio.
- ES El Table Microphone Pro es un micrófono direccional premium. Puede capturar las voces de los participantes desde distintas direcciones y proveer múltiples flujos de audio.
- PT O Table Microphone Pro é um microfone direccional premium. Capta as vozes dos participantes provenientes de diferentes direções e transmite múltiplos fluxos de áudio.
- IT Il Table Microphone Pro è un microfono direzionale di alta qualità. È in grado di catturare le voci dei partecipanti da diverse direzioni e fornire più flussi audio.
- DE Das Table Microphone Pro ist ein höchstwertiges Richtmikrofon. Es kann Stimmen von Teilnehmern aus verschiedenen Richtungen erfassen und mehrere Audio-Kanäle bereitstellen.



When installed correctly, participants in the far end will hear the participants' voices coming out of the loudspeaker nearest to their image on the screen.

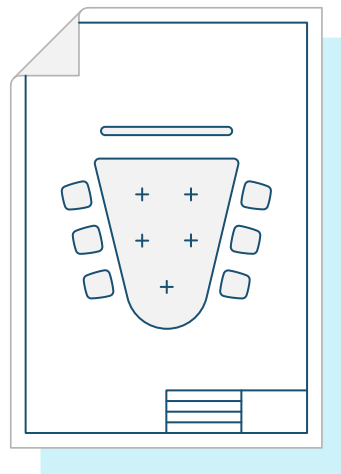
- FR Lorsqu'ils sont installés correctement, les participants à distance entendent leurs voix sortir du haut-parleur le plus proche de leur image à l'écran.
- ES Al ser instalado correctamente, los participantes remotos escucharán las voces de los participantes en el altavoz más cercano a su correspondiente imagen en la pantalla.
- PT Quando instalado corretamente, os participantes mais afastados irão ouvir as vozes dos participantes pelo altifalante mais próximo da sua imagem no ecrã.
- IT Se l'installazione è avvenuta correttamente, i partecipanti in remoto potranno udire le voci dei partecipanti dall'altoparlante più vicino alla loro immagine sullo schermo.
- DE Bei korrekter Installation hören die Teilnehmer am anderen Ende die Stimmen der Teilnehmer aus dem Lautsprecher, der ihrem Bild am nächsten ist.

Placement plan

Plan de placement / Plano de colocación / Plano de colocação / Piano di posizionamento / Platzierungsplan

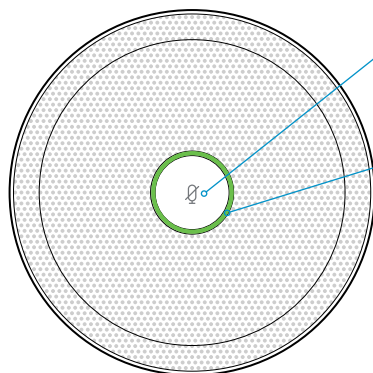
You will need a table placement plan. If a placement plan has not been provided, refer to the *Cisco Room Panorama Room Preparation Guidelines* (<https://www.cisco.com/go/panorama-installation>) for more information about making your own.

- FR** Vous aurez besoin d'un plan de placement de table. Si aucun plan de placement n'a été fourni, reportez-vous à *Cisco Room Panorama Room Preparation Guidelines* (<https://www.cisco.com/go/panorama-installation>) pour plus d'informations sur la création du vôtre.
- ES** Necesitará un plano de colocación en la mesa. Si no se le ha proporcionado un plano de colocación, consulte *Cisco Room Panorama Room Preparation Guidelines* (<https://www.cisco.com/go/panorama-installation>) para obtener más información sobre cómo crear uno.
- PT** Precisarás de um plano de colocação na mesa. Se o plano de colocação não tiver sido fornecido, consulte *Cisco Room Panorama Room Preparation Guidelines* (<https://www.cisco.com/go/panorama-installation>) para obter mais informações sobre como criar o seu próprio plano.
- IT** È necessario un piano di posizionamento del tavolo. Se non è stato fornito un piano di posizionamento fare riferimento a *Cisco Room Panorama Room Preparation Guidelines* (<https://www.cisco.com/go/panorama-installation>) per ulteriori informazioni su come realizzarlo.
- DE** Sie benötigen einen Plan für die Tischausrichtung. Falls kein Platzierungsplan bereitgestellt wurde, finden Sie unter *Cisco Room Panorama Room Preparation Guidelines* (<https://www.cisco.com/go/panorama-installation>) weitere Informationen zur Erstellung eines eigenen Plans.



Features

Fonctionnalités / Características / Características / Funzionalità / Merkmale



Mute button

Bouton de coupure du son / Botón de silencio / Botão de silêncio / Pulsante Disattivazione audio / Stummschalttaste

Light ring

Anneau lumineux / Anillo de luz / Aro de luz / Anello luminoso / Beleuchtung



Green: Not muted

Vert : le microphone est activé / Verde: sin silenciar / Verde: não silenciado / Verde: il microfono è attivo / Grün: Nicht stummgeschaltet



Red: Muted

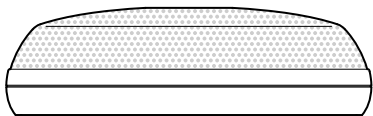
Rouge : le microphone est désactivé / Rojo: silenciado / Vermelho: silenciado / Rosso: muto / Rot: Stummgeschaltet



Blue: Configuration mode

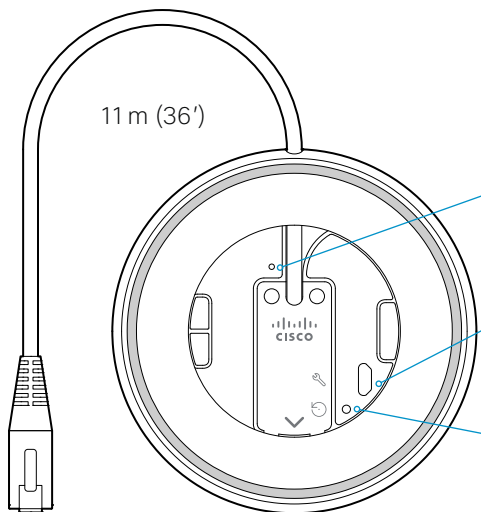
Bleu : mode de configuration / Azul: modo de configuración / Azul: modo de configuração / Blu: modalità di configurazione / Blau: Konfigurationsmodus

29 mm
(1.2")



Ø98mm (3.8")

11 m (36')



Power light

Voyant d'alimentation / Luz de encendido / Luz de alimentação / Spia di alimentazione / Betriebsanzeige

Service port

Port de maintenance / Puerto de servicio / Porta de serviço / Porta di servizio / Service-Port

Reset button

Bouton Reset / Botón de reinicio / Botão de reposição / Pulsante Reset / Reset-Taste

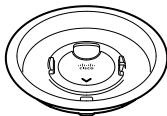
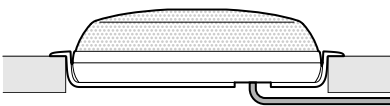
Choose your track

Choisissez votre cas de figure / Elija una opción / Escolher a sua opção / Scegli la traccia / Wählen Sie Ihr Installationsweise aus

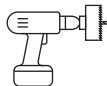
Choose one of the tracks and proceed to the indicated page.

- FR Sélectionnez l'un des cas de figure et passez à la page indiquée.
- ES Elija una de las opciones y vaya a la página indicada.
- PT Escolha uma das opções e avance para a página indicada.
- IT Scegliere una delle modalita' di installazione e procedere alla pagina indicata.
- DE Wählen Sie eine der Installationsweisen aus und navigieren Sie zur angezeigten Seite.

A



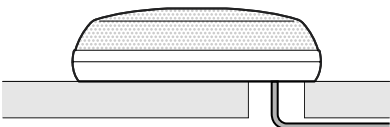
+



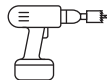
→



B



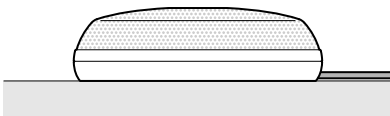
+



→



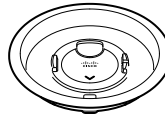
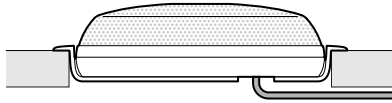
C



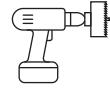
→



A



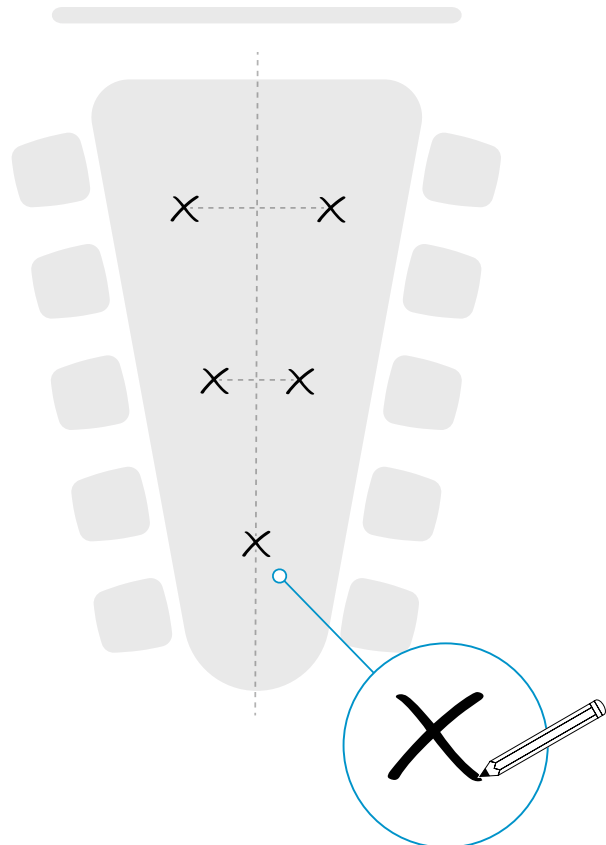
+



1

Refer to the placement plan. If your table does not have pre-drilled holes, measure and mark the positions of the holes.

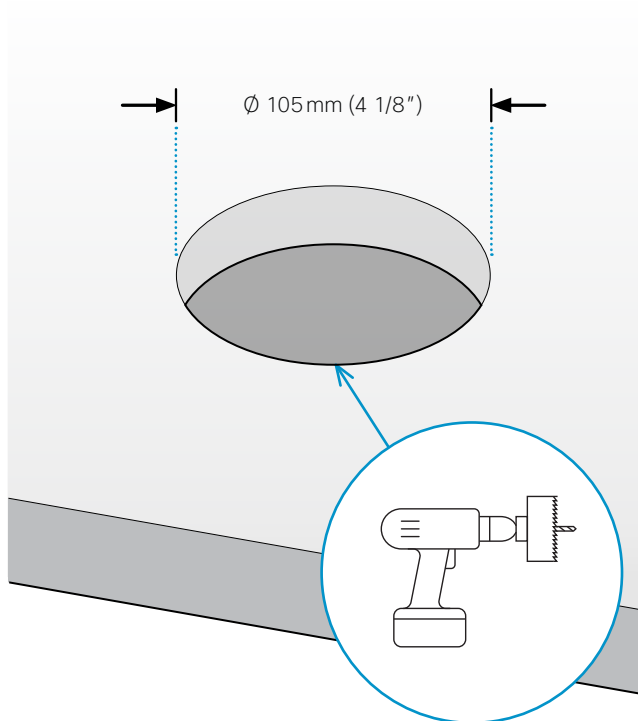
- FR** Reportez-vous au plan de placement. Si votre table ne comporte pas de trous pré-perçés, mesurez et marquez la position des trous.
- ES** Consulte el plano de colocación. Si su mesa no tiene orificios pretaladrados, mida y marque las posiciones de los orificios.
- PT** Consulte o plano de colocação. Se a sua mesa não tiver orifícios pré-perfurados, meça e marque as posições dos orifícios.
- IT** Fare riferimento al piano di posizionamento. Se la tabella non dispone di fori predisposti, misurare e contrassegnare le posizioni dei fori.
- DE** Siehe Platzierungsplan. Wenn Ihr Tisch keine vorgebohrten Löcher hat, messen und markieren Sie die Positionen der Löcher.



2

Drill the holes.

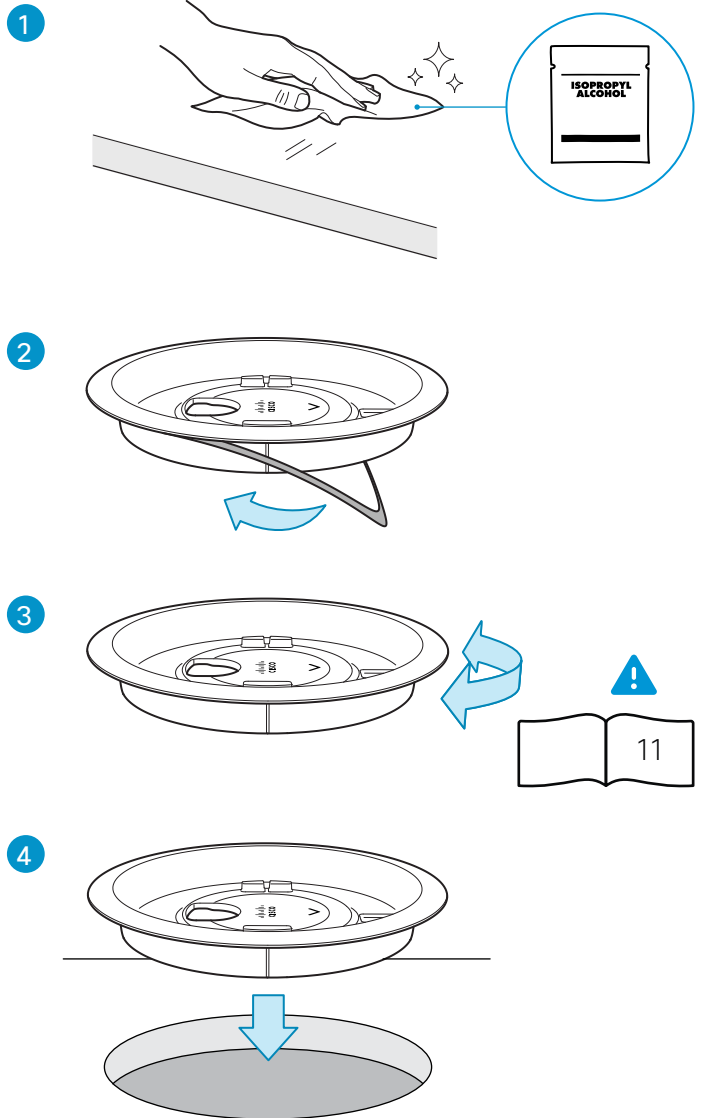
- FR Percez les trous.
- ES Taladre los orificios.
- PT Perfure a mesa.
- IT Praticare i fori.
- DE Bohren Sie die Löcher.



A 3

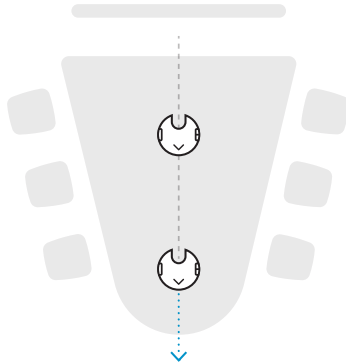
Orient the adapter with the arrow.

- FR Orientez l'adaptateur à l'aide de la flèche.
- ES Oriente el adaptador con la flecha.
- PT Oriente o adaptador de acordo com a seta.
- IT Orientare l'adattatore con la freccia.
- DE Richten Sie den Adapter am Pfeil aus.



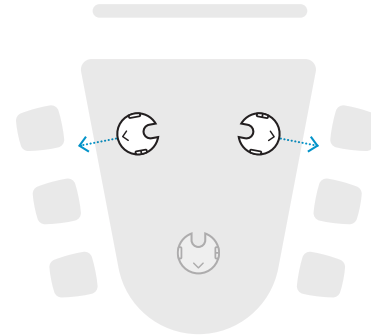
Orientation

Orientation / Orientación / Orientação / Orientamento / Ausrichtung



For microphones placed along the centerline, the arrow should point away from the screen.

- FR Pour les microphones placés le long de la ligne centrale, la flèche doit pointer dans la direction opposée à l'écran.
- ES En el caso de los micrófonos colocados a lo largo de la línea central, la flecha debe apuntar en la dirección opuesta a la pantalla.
- PT Para microfones colocados ao longo da linha central, a seta deve apontar no sentido oposto ao do ecrã.
- IT Per i microfoni posizionati lungo la linea centrale, la freccia deve essere rivolta lontano dallo schermo.
- DE Bei Mikrofonen entlang der Mittellinie sollte der Pfeil vom Bildschirm weg zeigen.



For all other microphones, the arrow should point toward the participants, perpendicular to the nearest table edge.

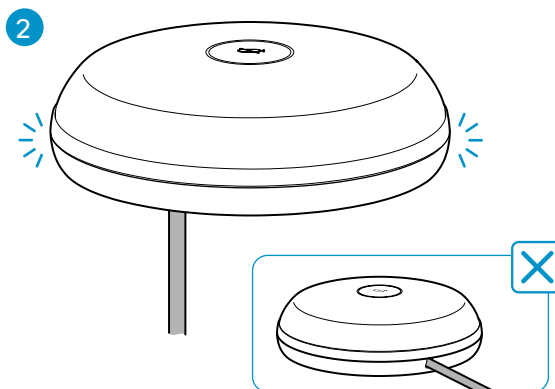
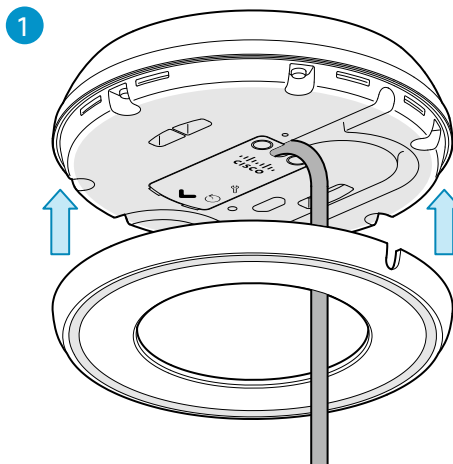
- FR Pour tous les autres microphones, la flèche doit pointer vers les participants, perpendiculairement au bord le plus proche de la table.
- ES Para los demás micrófonos, la flecha debe apuntar hacia los participantes, perpendicular al borde de la mesa más cercano.
- PT Para todos os outros microfones, a seta deve apontar na direção dos participantes, perpendicular ao bordo da mesa mais próximo.
- IT Per tutti gli altri microfoni, la freccia deve essere rivolta verso i partecipanti, perpendicolarmente al bordo del tavolo più vicino.
- DE Bei allen anderen Mikrofonen sollte der Pfeil senkrecht zur nächsten Tischkante auf die Teilnehmer zeigen.

A

4

Attach the cable cover.

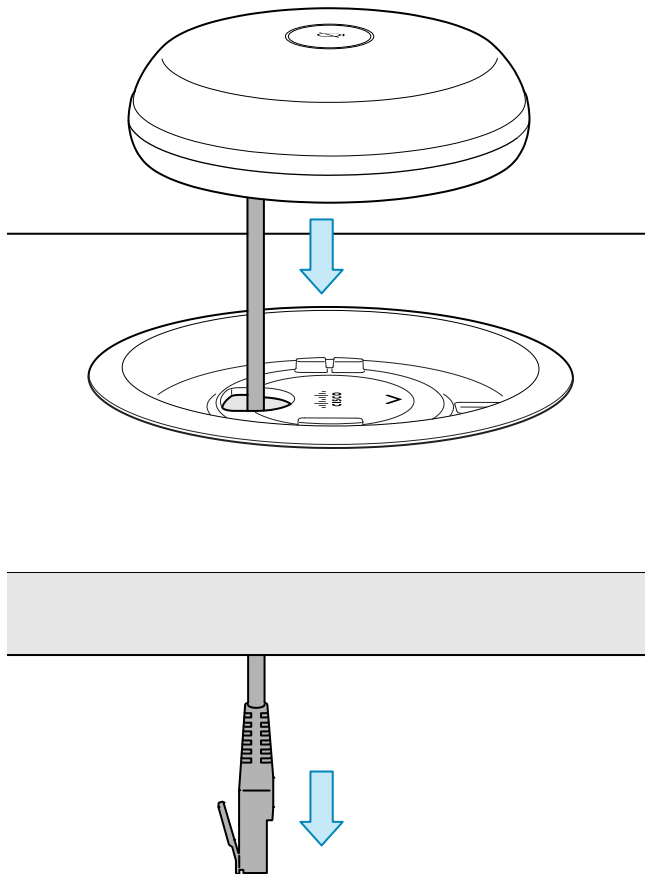
- FR Fixez le cache-câble.
- ES Coloque la cubierta del cable.
- PT Encaixe a peça de cobertura dos cabos.
- IT Fissare il copricavo.
- DE Befestigen Sie die Kabelabdeckung.



5

Place microphone on the adapter.

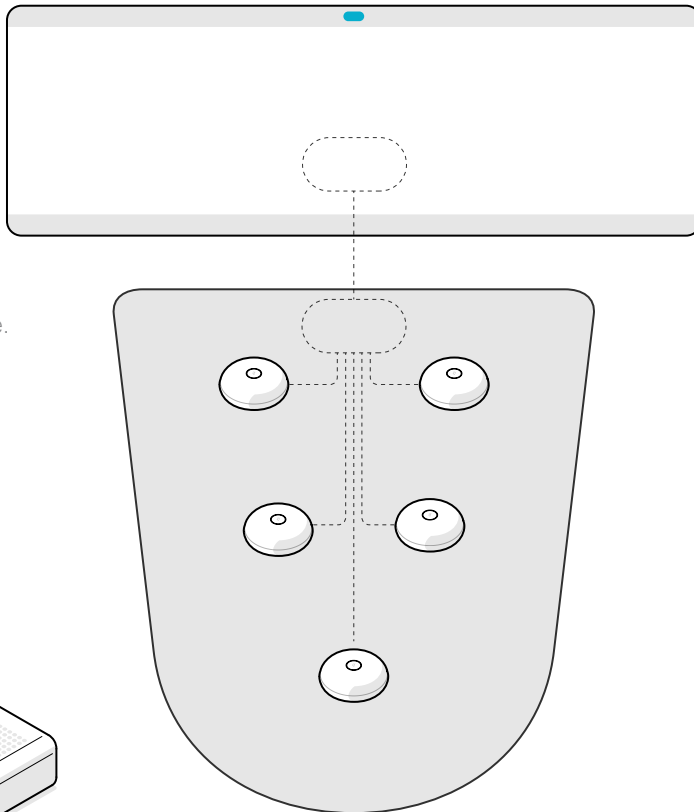
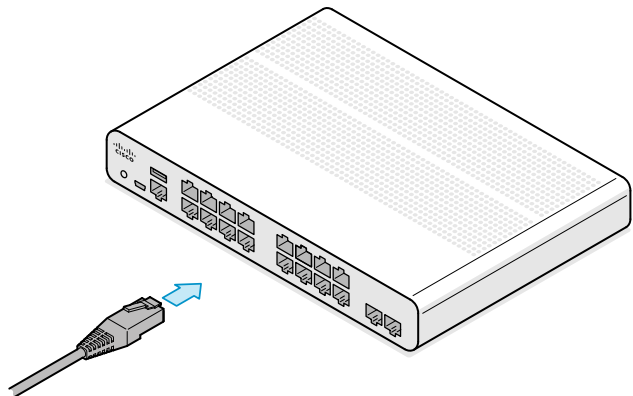
- FR Placez le microphone sur l'adaptateur.
- ES Coloque el micrófono en el adaptador.
- PT Coloque o microfone no adaptador.
- IT Posizionare il microfono sull'adattatore.
- DE Platzieren Sie das Mikrofon auf dem Adapter.



A 6

Connect the microphones to the switch.

- FR Branchez le microphone au commutateur.
- ES Conecte los micrófonos al switch.
- PT Ligue os microfones ao switch.
- IT Collegare i microfoni all'interruttore.
- DE Verbinden Sie die Mikrofone mit der Schnittstelle.

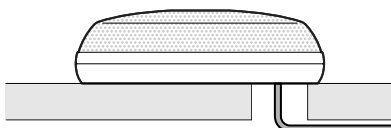


When the power is on, run the microphone setup from the *Settings* menu on the touch controller.

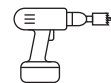
- FR Lorsque l'appareil est sous tension, accédez au contrôleur tactile et exécutez la configuration du microphone à partir du menu *Paramètres*.
- ES Cuando la alimentación esté encendida, vaya al controlador táctil y ejecute la configuración del micrófono en el menú *Configuración*.
- PT Quando a alimentação estiver ligada, aceda ao controlador táctil e execute a configuração do microfone a partir do menu *Definições*.
- IT Quando l'alimentazione è accesa, passare al controller touch ed eseguire la configurazione dei microfoni dal menu *Impostazioni*.
- DE Schalten Sie das Gerät ein und benutzen Sie den Touch-Controller um die Mikrofoneinrichtung über das Menü *Einstellungen* auszuführen.



B



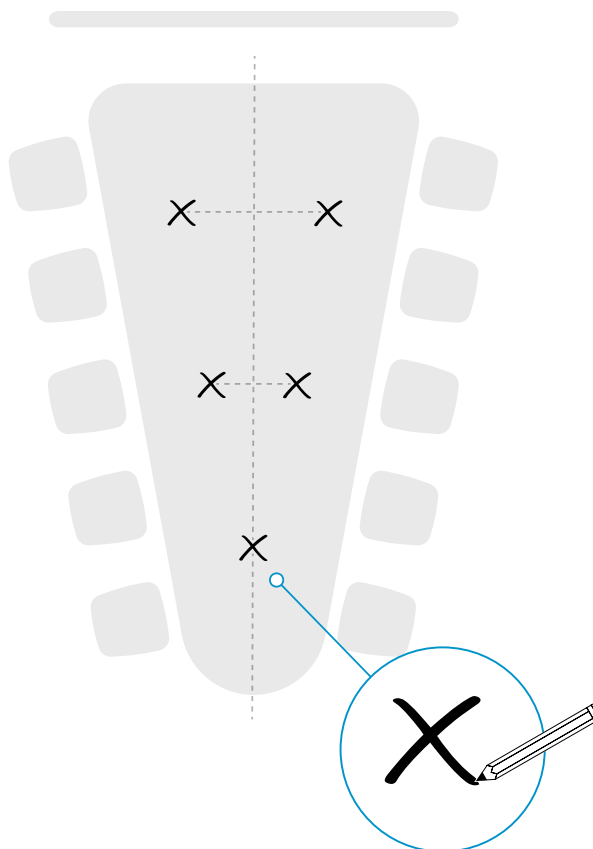
+



1

Refer to the placement plan. Measure and mark the positions of the adapters.

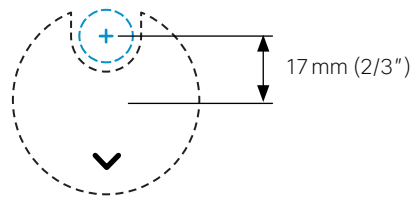
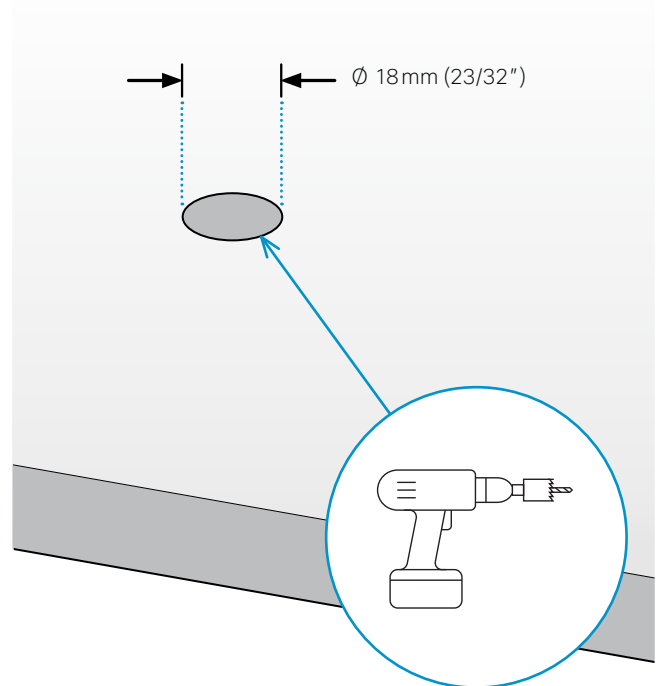
- FR** Reportez-vous au plan de placement. Mesurez et marquez la position des adaptateurs.
- ES** Consulte el plano de colocación. Mida y marque las posiciones de los adaptadores.
- PT** Consulte o plano de colocação. Meça e marque as posições dos adaptadores.
- IT** Fare riferimento al piano di posizionamento. Misurare e contrassegnare le posizioni degli adattatori.
- DE** Siehe Platzierungsplan. Messen und markieren Sie die Positionen der Adapter.



2

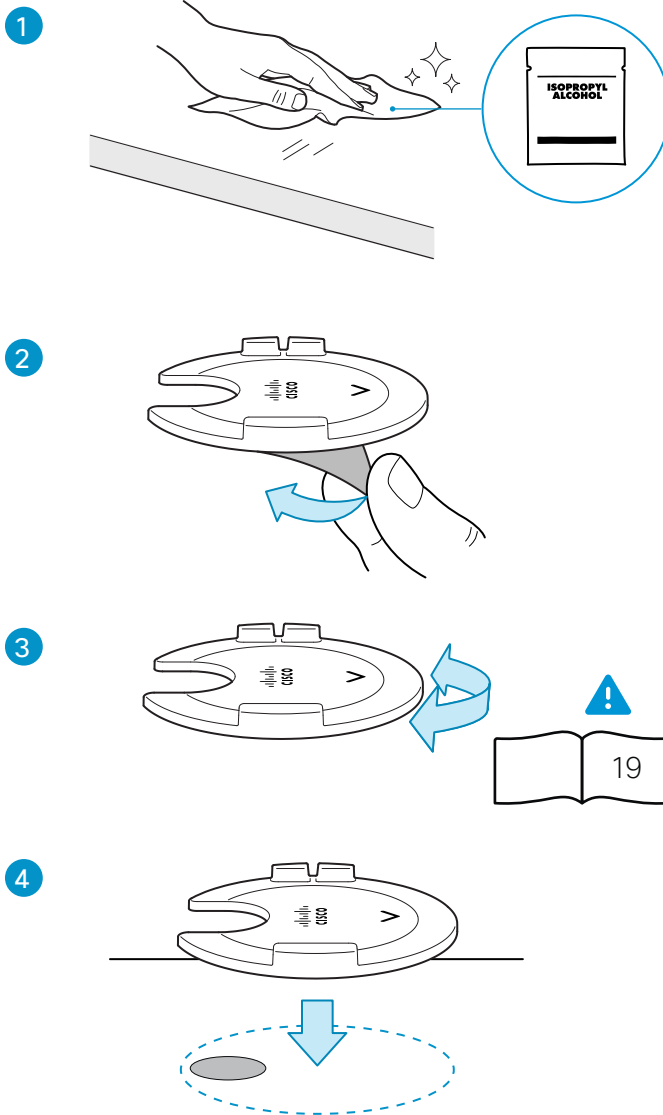
Drill the holes. Note that the adapter center is slightly offset from the hole.

- FR Percez les trous. Notez que le centre de l'adaptateur est légèrement décalé par rapport au trou.
- ES Taladre los orificios. Tenga en cuenta que el centro del adaptador está ligeramente desplazado con respecto al orificio.
- PT Perfure a mesa. Tenha em atenção que o centro do adaptador fica ligeiramente descentrado em relação ao orifício.
- IT Praticare i fori. Tenere presente che il centro dell'adattatore è leggermente spostato rispetto al foro.
- DE Bohren Sie die Löcher. Beachten Sie, dass die Mitte des Adapters leicht versetzt zur Bohrung liegt.



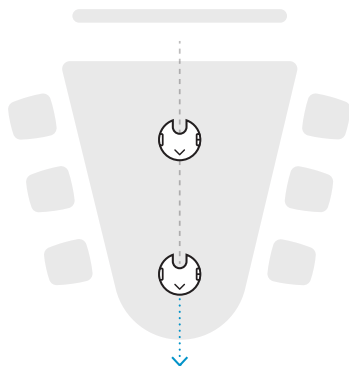
Install the adapter next to the hole.

- FR Installez l'adaptateur à côté du trou.
- ES Instale el adaptador junto al orificio.
- PT Instale o adaptador ao lado do orifício.
- IT Installare l'adattatore vicino al foro.
- DE Installieren Sie den Adapter am gebohrten Loch.



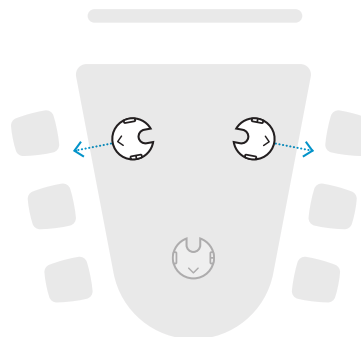
Orientation

Orientation / Orientación / Orientação / Orientamento / Ausrichtung



For microphones placed along the centerline, the arrow should point away from the screen.

- FR Pour les microphones placés le long de la ligne centrale, la flèche doit pointer dans la direction opposée à l'écran.
- ES En el caso de los micrófonos colocados a lo largo de la línea central, la flecha debe apuntar en la dirección opuesta a la pantalla.
- PT Para microfones colocados ao longo da linha central, a seta deve apontar no sentido oposto ao do ecrã.
- IT Per i microfoni posizionati lungo la linea centrale, la freccia deve essere rivolta lontano dallo schermo.
- DE Bei Mikrofonen entlang der Mittellinie sollte der Pfeil vom Bildschirm weg zeigen.

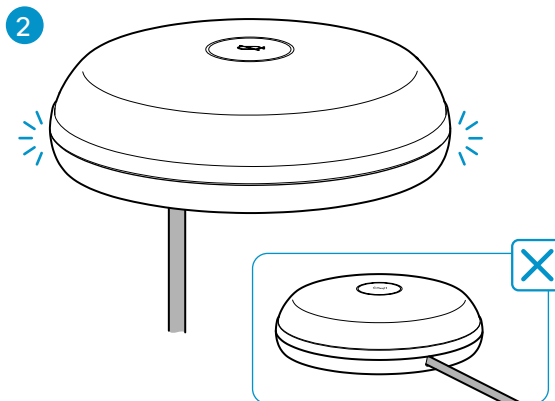
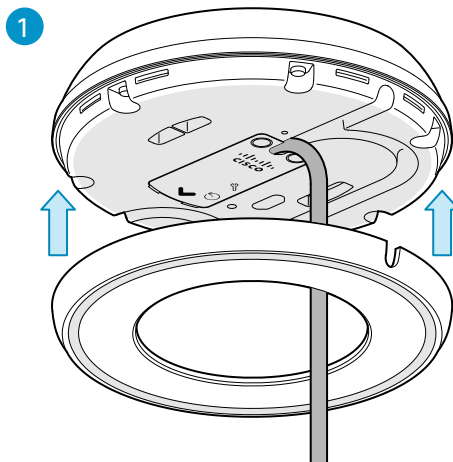


For all other microphones, the arrow should point toward the participants, perpendicular to the nearest table edge.

- FR Pour tous les autres microphones, la flèche doit pointer vers les participants, perpendiculairement au bord le plus proche de la table.
- ES Para los demás micrófonos, la flecha debe apuntar hacia los participantes, perpendicular al borde de la mesa más cercano.
- PT Para todos os outros microfones, a seta deve apontar na direção dos participantes, perpendicular ao bordo da mesa mais próximo.
- IT Per tutti gli altri microfoni, la freccia deve essere rivolta verso i partecipanti, perpendicolarmente al bordo del tavolo più vicino.
- DE Bei allen anderen Mikrofonen sollte der Pfeil senkrecht zur nächsten Tischkante auf die Teilnehmer zeigen.

Attach the cable cover.

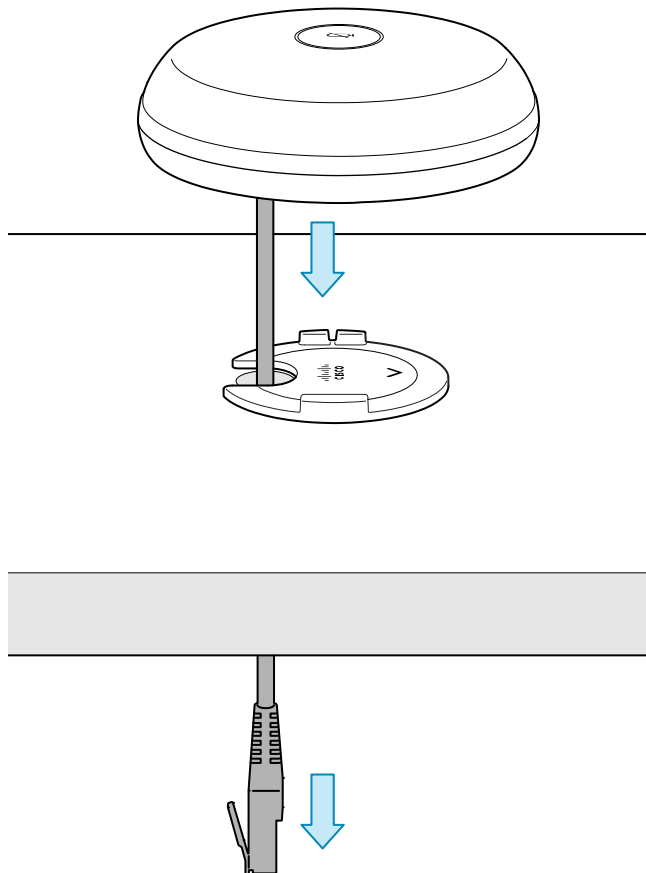
- FR Fixez le cache-câble.
- ES Coloque la cubierta del cable.
- PT Encaixe a peça de cobertura dos cabos.
- IT Fissare il copricavo.
- DE Befestigen Sie die Kabelabdeckung.



5

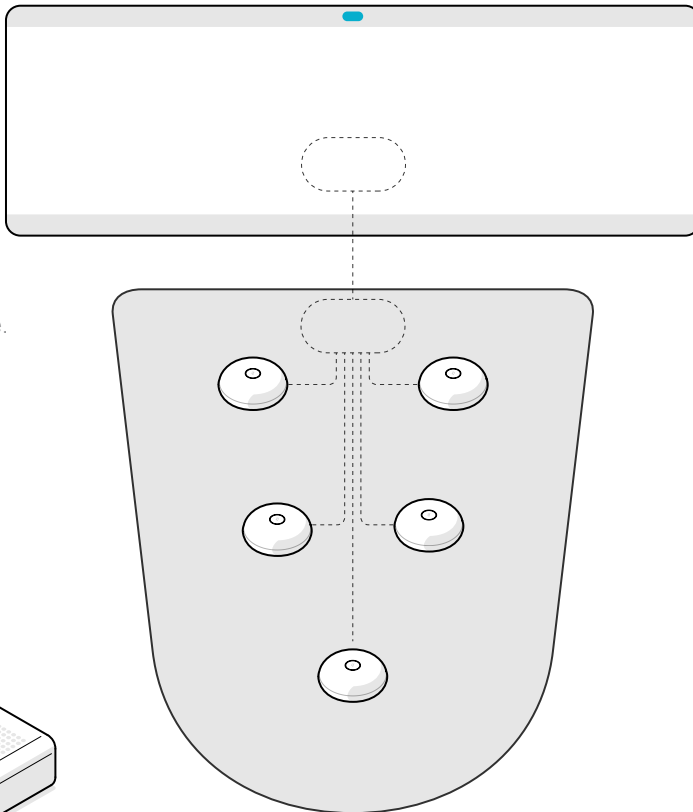
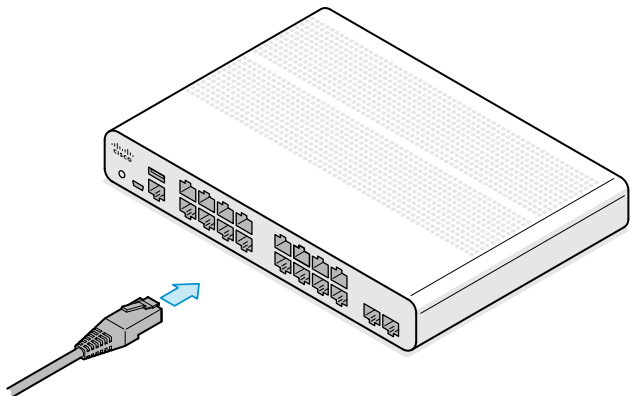
Place microphone on the adapter.

- FR Placez le microphone sur l'adaptateur.
- ES Coloque el micrófono en el adaptador.
- PT Coloque o microfone no adaptador.
- IT Posizionare il microfono sull'adattatore.
- DE Platzieren Sie das Mikrofon auf dem Adapter.



Connect the microphones to the switch.

- FR Branchez le microphone au commutateur.
- ES Conecte los micrófonos al switch.
- PT Ligue os microfones ao switch.
- IT Collegare i microfoni all'interruttore.
- DE Verbinden Sie die Mikrofone mit der Schnittstelle.

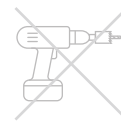
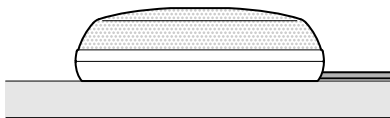


When the power is on, run the microphone setup from the *Settings* menu on the touch controller.

- FR Lorsque l'appareil est sous tension, accédez au contrôleur tactile et exécutez la configuration du microphone à partir du menu *Paramètres*.
- ES Cuando la alimentación esté encendida, vaya al controlador táctil y ejecute la configuración del micrófono en el menú *Configuración*.
- PT Quando a alimentação estiver ligada, aceda ao controlador táctil e execute a configuração do microfone a partir do menu *Definições*.
- IT Quando l'alimentazione è accesa, passare al controller touch ed eseguire la configurazione dei microfoni dal menu *Impostazioni*.
- DE Schalten Sie das Gerät ein und benutzen Sie den Touch-Controller um die Mikrofoneinrichtung über das Menü *Einstellungen* auszuführen.



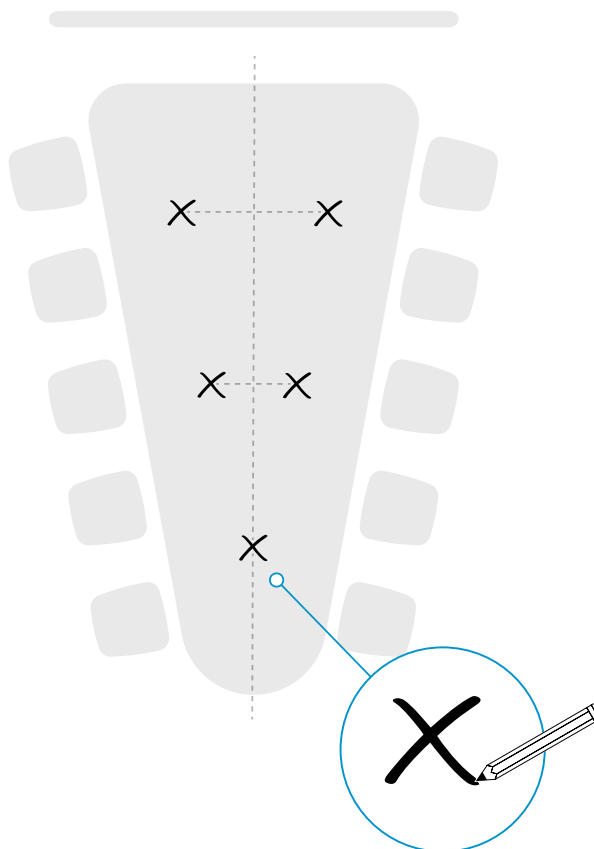
C



1

Refer to the placement plan. Measure and mark the positions of the adapters.

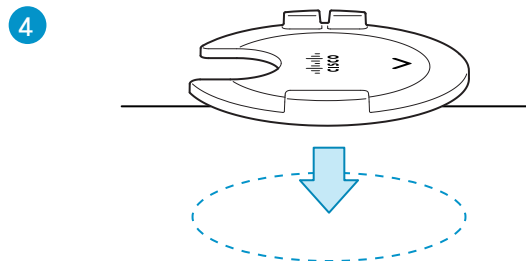
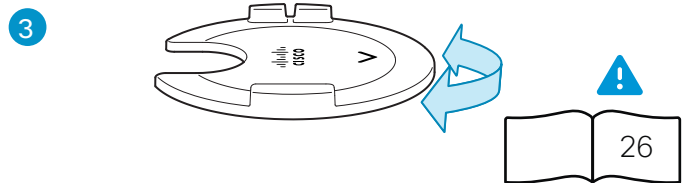
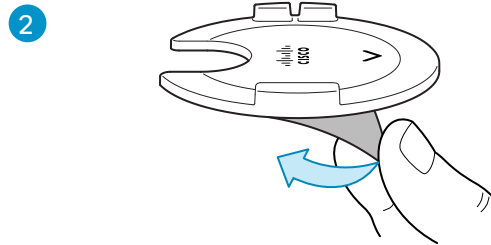
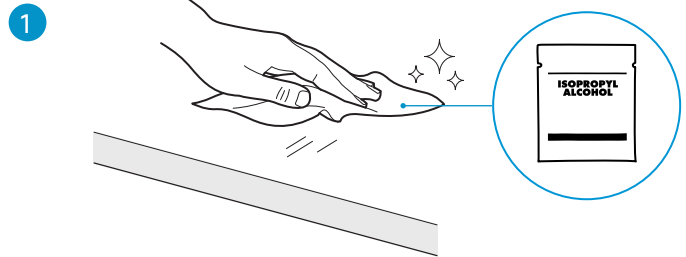
- FR** Reportez-vous au plan de placement. Mesurez et marquez la position des adaptateurs.
- ES** Consulte el plano de colocación. Mida y marque las posiciones de los adaptadores.
- PT** Consulte o plano de colocação. Meça e marque as posições dos adaptadores.
- IT** Fare riferimento al piano di posizionamento. Misurare e contrassegnare le posizioni degli adattatori.
- DE** Siehe Platzierungsplan. Messen und markieren Sie die Positionen der Adapter.



2

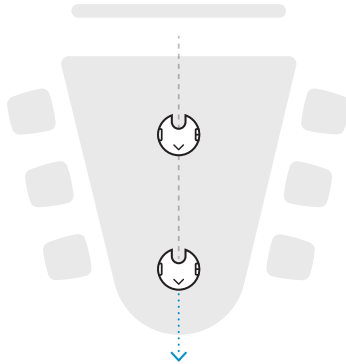
Orient the adapter with the arrow.

- FR Orientez l'adaptateur à l'aide de la flèche.
- ES Oriente el adaptador con la flecha.
- PT Oriente o adaptador de acordo com a seta.
- IT Orientare l'adattatore con la freccia.
- DE Richten Sie den Adapter am Pfeil aus.



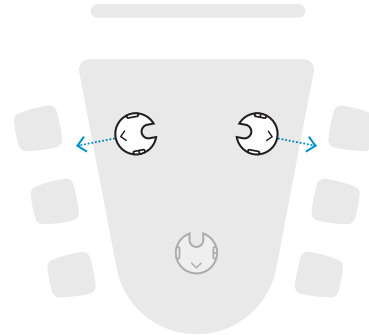
! Orientation

Orientation / Orientación / Orientação / Orientamento / Ausrichtung



For microphones placed along the centerline, the arrow should point away from the screen.

- FR Pour les microphones placés le long de la ligne centrale, la flèche doit pointer dans la direction opposée à l'écran.
- ES En el caso de los micrófonos colocados a lo largo de la línea central, la flecha debe apuntar en la dirección opuesta a la pantalla.
- PT Para microfones colocados ao longo da linha central, a seta deve apontar no sentido oposto ao do ecrã.
- IT Per i microfoni posizionati lungo la linea centrale, la freccia deve essere rivolta lontano dallo schermo.
- DE Bei Mikrofonen entlang der Mittellinie sollte der Pfeil vom Bildschirm weg zeigen.



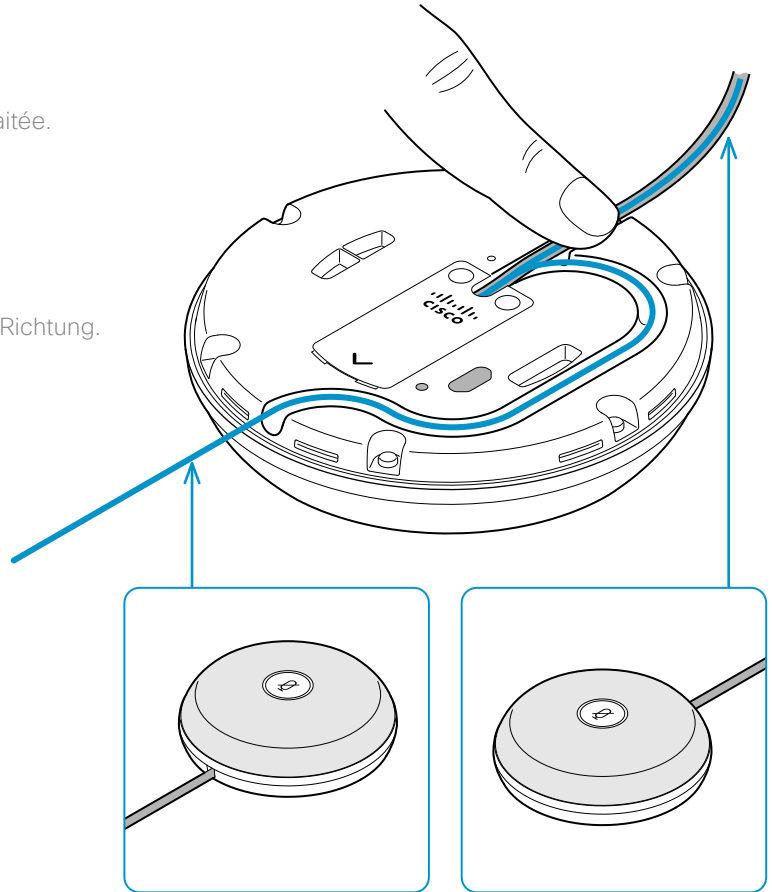
For all other microphones, the arrow should point toward the participants, perpendicular to the nearest table edge.

- FR Pour tous les autres microphones, la flèche doit pointer vers les participants, perpendiculairement au bord le plus proche de la table.
- ES Para los demás micrófonos, la flecha debe apuntar hacia los participantes, perpendicular al borde de la mesa más cercano.
- PT Para todos os outros microfones, a seta deve apontar na direção dos participantes, perpendicular ao bordo da mesa mais próximo.
- IT Per tutti gli altri microfoni, la freccia deve essere rivolta verso i partecipanti, perpendicolarmente al bordo del tavolo più vicino.
- DE Bei allen anderen Mikrofonen sollte der Pfeil senkrecht zur nächsten Tischkante auf die Teilnehmer zeigen.

3

Route the cable in the desired direction.

- FR Acheminez le câble dans la direction souhaitée.
- ES Coloque el cable en la dirección deseada.
- PT Coloque o cabo na direção desejada.
- IT Guidare il cavo nella direzione desiderata.
- DE Verlegen Sie das Kabel in die gewünschte Richtung.



Front

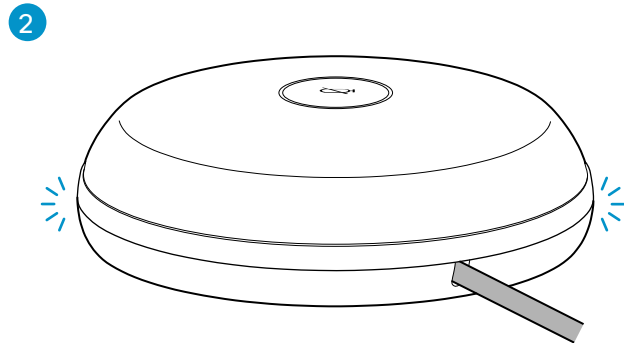
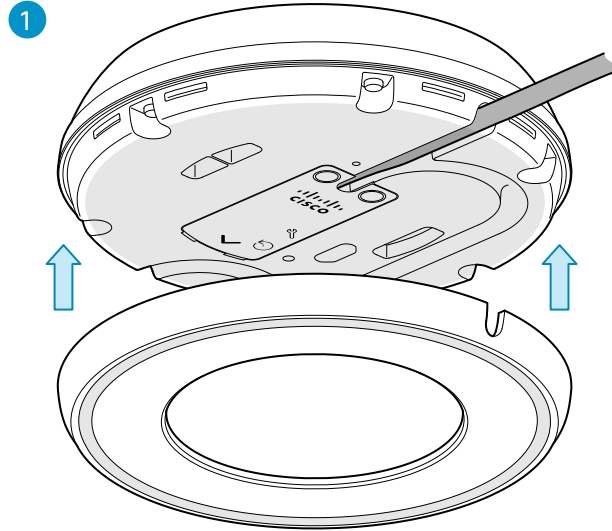
Avant / Parte frontal / Frente /
Lato anteriore / Vorderseite

Rear

Arrière / Parte trasera / Trás /
Retro / Rückseite

Attach the cable cover.

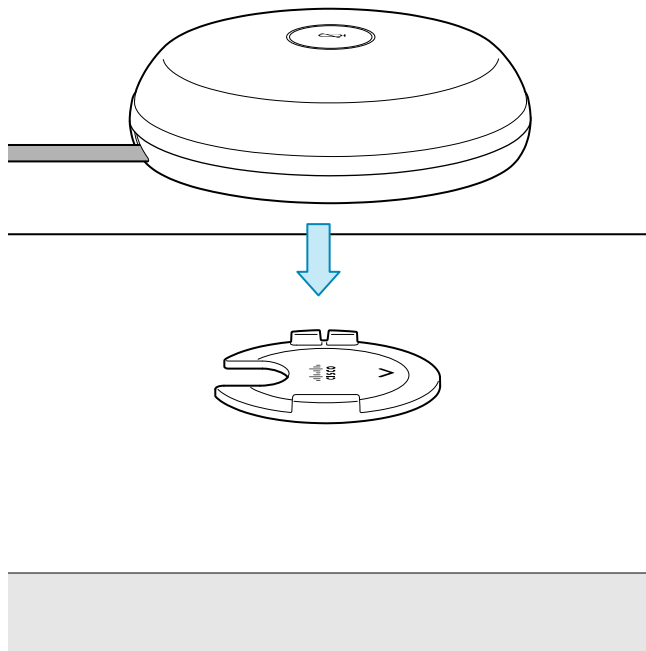
- FR Fixez le cache-câble.
- ES Coloque la cubierta del cable.
- PT Encaixe a peça de cobertura dos cabos.
- IT Fissare il copricavo.
- DE Befestigen Sie die Kabelabdeckung.



5

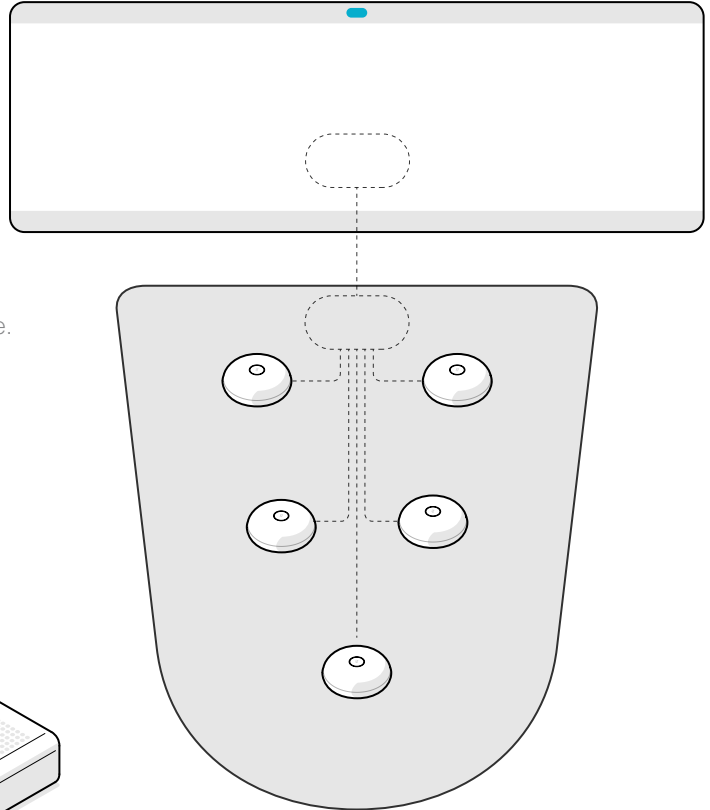
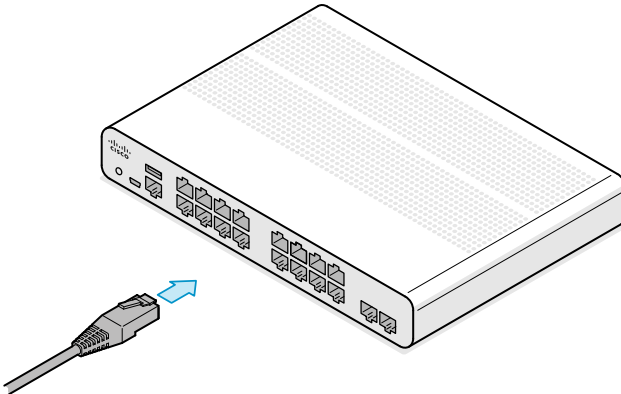
Place microphone on the adapter.

- FR Placez le microphone sur l'adaptateur.
- ES Coloque el micrófono en el adaptador.
- PT Coloque o microfone no adaptador.
- IT Posizionare il microfono sull'adattatore.
- DE Platzieren Sie das Mikrofon auf dem Adapter.



Connect the microphones to the switch.

- FR Branchez le microphone au commutateur.
- ES Conecte los micrófonos al switch.
- PT Ligue os microfones ao switch.
- IT Collegare i microfoni all'interruttore.
- DE Verbinden Sie die Mikrofone mit der Schnittstelle.



When the power is on, run the microphone setup from the *Settings* menu on the touch controller.

- FR Lorsque l'appareil est sous tension, accédez au contrôleur tactile et exécutez la configuration du microphone à partir du menu *Paramètres*.
- ES Cuando la alimentación esté encendida, vaya al controlador táctil y ejecute la configuración del micrófono en el menú *Configuración*.
- PT Quando a alimentação estiver ligada, aceda ao controlador táctil e execute a configuração do microfone a partir do menu *Definições*.
- IT Quando l'alimentazione è accesa, passare al controller touch ed eseguire la configurazione dei microfoni dal menu *Impostazioni*.
- DE Schalten Sie das Gerät ein und benutzen Sie den Touch-Controller um die Mikrofoneinrichtung über das Menü *Einstellungen* auszuführen.



Removing the cable cover

Retrait du cache-câble / Quitar la cubierta del cable / Remove a cobertura do cabo /
Rimozione del copricavo / Entfernen der Kabelabdeckung

If you need to remove the cable cover, you can use a flat-head screwdriver in the notch on the underside to help separate the pieces.

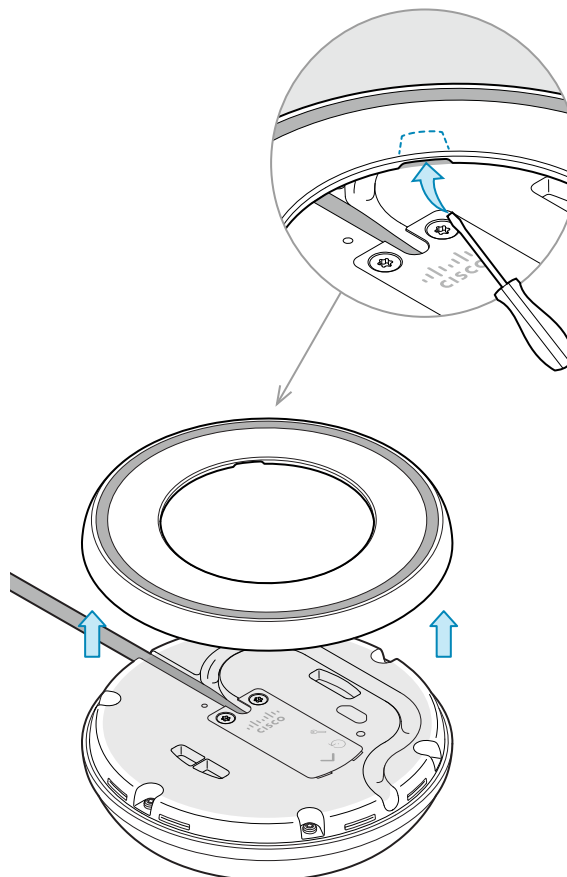
FR Si vous devez retirer le cache-câble, vous pouvez utiliser un tournevis à tête plate dans l'encoche sur la face inférieure pour séparer les pièces.

ES Si necesita quitar la cubierta del cable, puede utilizar un destornillador de punta plana en la muesca de la parte inferior para separar las piezas.

PT Se precisar de remover a cobertura do cabo, pode utilizar uma chave de fendas no entalhe do lado inferior para ajudar a separar as duas partes.

IT Se necessario rimuovere il copricavo, è possibile inserire un cacciavite a testa piatta nell'invito sul lato inferiore per separare i pezzi.

DE Wenn Sie die Kabelabdeckung entfernen müssen, können Sie einen Schlitzschraubendreher in der Kerbe auf der Unterseite zum Trennen der Teile verwenden.



This device complies with Part 15 of the FCC Rules. Operation is subject to the following two conditions: (1) this device may not cause harmful interference, and (2) this device must accept any interference received, including interference that may cause undesired operation.

- FR** Cet appareil est conforme à la Partie 15 des règlements de la FCC. Le fonctionnement de cet appareil est soumis à deux conditions : (1) ce périphérique ne doit pas causer d'interférence et (2) ce périphérique doit supporter les interférences, y compris celles susceptibles d'entraîner un fonctionnement non désiré.
- ES** Este dispositivo cumple con la sección 15 de la normativa de la FCC. El funcionamiento está sujeto a las dos condiciones siguientes: (1) que el dispositivo no produzca interferencias dañinas y (2) que el dispositivo acepte cualquier interferencia recibida, incluidas aquellas que produzcan un funcionamiento no deseado.
- PT** Este dispositivo está em conformidade com a Parte 15 das Normas da FCC. A utilização está sujeita às duas seguintes condições: (1) este dispositivo não pode causar interferências nocivas e (2) este dispositivo tem de aceitar qualquer interferência recebida, incluindo as que possam causar um funcionamento indesejado.
- IT** Questo dispositivo è conforme alla Parte 15 delle norme FCC. Il funzionamento è soggetto alle seguenti due condizioni: (1) l'apparecchio non può generare frequenze pericolose e (2) deve accettare qualsiasi interferenza ricevuta, compresa quella che ne può provocare l'attivazione non richiesta.
- DE** Dieses Gerät entspricht Teil 15 der FCC-Bestimmungen. Der Betrieb erfolgt unter den folgenden beiden Bedingungen: 1) das Gerät darf keinerlei gefährliche Störungen verursachen, und 2) das Gerät muss jegliche Art von Störung tolerieren einschließlich solcher, die zu unerwünschten Vorgängen führen.

<https://help.webex.com>

<https://www.cisco.com/go/panorama-installation>

Visit one of these websites to find out more about setup, management, and use of this product. Use the first link if your device is registered to the Cisco Webex service and the second link if the device is registered to another service.

- FR Rendez-vous sur l'un de ces sites web pour en savoir plus sur l'installation, la gestion et l'utilisation de ce produit. Utilisez le premier lien si votre appareil est enregistré auprès du service Cisco Webex et le second si votre appareil est enregistré auprès d'un autre service.
- ES Visite uno de estos sitios web para obtener más información sobre la configuración, administración y uso de este producto. Utilice el primer enlace si su dispositivo está registrado en el servicio Cisco Webex y el segundo si el dispositivo está registrado en otro servicio.
- PT Visite um destes Web sites para obter mais informações sobre a configuração, gestão e utilização deste produto. Utilize o primeiro link caso seu dispositivo esteja registrado no serviço Cisco Webex e o segundo link caso o seu dispositivo esteja registrado noutra serviço.
- IT Per ulteriori informazioni sulla configurazione, la gestione e l'uso di questo prodotto, visitare uno dei siti web indicati. Utilizzare il primo link se il dispositivo è registrato nel servizio Cisco Webex e il secondo se il dispositivo è registrato su un altro servizio.
- DE Besuchen Sie eine dieser Websites, um mehr über die Einrichtung, Verwaltung und Verwendung dieses Produkts zu erfahren. Verwenden Sie den ersten Link, wenn Ihr Gerät beim Cisco Webex-Service angemeldet ist, und den zweiten Link, wenn das Gerät bei einem anderen Dienst angemeldet ist.

<https://www.cisco.com/go/projectworkplace>

Explore the Cisco Project Workplace to find inspiration and guidelines when preparing your office or meeting room for video conferencing.

- FR Consultez le portail Cisco Project Workplace pour trouver des conseils et recommandations lorsque vous préparez votre bureau ou votre salle de réunion pour une vidéoconférence.
- ES Explore Cisco Project Workplace para encontrar la inspiración y directrices necesarias para preparar su oficina o sala de reuniones para videoconferencias.
- PT Explore o Cisco Project Workplace para encontrar inspiração e diretrizes ao preparar o seu escritório ou a sua sala de conferências para a realização de videoconferências.
- IT Consultare il Cisco Project Workplace per trovare spunti e linee guida per la predisposizione di uffici e sale riunioni per videoconferenze.
- DE Erkunden Sie Cisco Project Workplace, um Inspiration und Richtlinien für die Vorbereitung Ihres Büros oder Ihres Konferenzraums für Videokonferenzen zu finden.

cs.co/webexadoption

The Webex Adoption site provides training tips, use cases and best practices for deployment and managing change. Our toolkits make adoption easier.

- FR Le site d'adoption Webex propose des conseils de formation, des exemples d'utilisation et des bonnes pratiques pour le déploiement et la gestion du nouvel équipement. Nos outils facilitent l'adoption.
- ES El sitio de adopción de Webex proporciona sugerencias de capacitación, casos de uso y prácticas recomendadas para la implementación y la gestión de cambios. Nuestros kits de herramientas facilitan la adopción.
- PT O site Webex Adoption fornece sugestões de formação, cenários de utilização e as melhores práticas para a implementação e a gestão de alterações. Os nossos conjuntos de ferramentas simplificam a adoção.
- IT Sul sito Webex Adoption è possibile trovare suggerimenti, scenari d'uso e best practice per l'implementazione e la gestione dei ricambi. I nostri toolkit rendono più semplice l'adozione dei nuovi dispositivi.
- DE Die Website zur Einführung von Webex bietet Schulungstipps, Anwendungsfälle und Best Practices für die Bereitstellung und das Management von Änderungen. Unsere Toolkits vereinfachen die Einführung.



Cisco Systems Inc.
Corporate Headquarters
170 West Tasman Dr.
San Jose, CA 95134
USA

<https://www.cisco.com/go/offices>

Cisco and the Cisco logo are trademarks or registered trademarks of Cisco and/or its affiliates in the U.S. and other countries. To view a list of Cisco trademarks, go to this URL: www.cisco.com/go/trademarks. Third-party trademarks mentioned are the property of their respective owners. The use of the word partner does not imply a partnership relationship between Cisco and any other company. (1110R)

- FR** Cisco et le logo Cisco sont des marques commerciales ou déposées de Cisco et/ou de ses filiales aux États-Unis et dans d'autres pays. Pour consulter la liste des marques commerciales de Cisco, visitez la page : www.cisco.com/go/trademarks. Les autres marques commerciales mentionnées dans le présent document sont la propriété de leurs détenteurs respectifs. L'utilisation du terme « partenaire » n'implique pas de relation de partenariat entre Cisco et toute autre entreprise. (1110R)
- ES** Cisco y el logotipo de Cisco son marcas comerciales o registradas de Cisco y/o sus filiales en Estados Unidos y otros países. Si desea consultar una lista de las marcas comerciales de Cisco, visite: www.cisco.com/go/trademarks. Las marcas comerciales de terceros que aquí se mencionan pertenecen a sus respectivos propietarios. El uso de la palabra "partner" no implica la existencia de una asociación entre Cisco y cualquier otra empresa. (1110R)
- PT** Cisco e o logótipo da Cisco são marcas comerciais ou marcas comerciais registadas da Cisco e/ou das respectivas empresas afiliadas nos EUA e noutros países. Para ver uma lista de marcas comerciais da Cisco, aceda a este URL: www.cisco.com/go/trademarks. As marcas comerciais de terceiros mencionadas são propriedade dos respectivos proprietários. A utilização da palavra parceiro não implica uma relação de parceria entre a Cisco e qualquer outra empresa. (1110R)
- IT** Cisco e il logo Cisco sono marchi o marchi registrati di Cisco e/o dei relativi affiliati negli Stati Uniti e in altri paesi. Per visualizzare l'elenco di marchi Cisco, visitare il sito Web all'indirizzo: www.cisco.com/go/trademarks. I marchi commerciali di terze parti citati sono proprietà dei rispettivi titolari. L'utilizzo del termine partner non implica una relazione di partnership tra Cisco e altre aziende. (1110R)
- DE** Cisco und das Cisco Logo sind Marken oder eingetragene Marken von Cisco und/oder Partnerunternehmen in den Vereinigten Staaten und anderen Ländern. Eine Liste der Cisco Marken finden Sie unter www.cisco.com/go/trademarks. Die genannten Marken anderer Anbieter sind Eigentum der jeweiligen Inhaber. Die Verwendung des Begriffs „Partner“ impliziert keine gesellschaftsrechtliche Beziehung zwischen Cisco und anderen Unternehmen. (1110R)