

# Cisco Board Pro G2

## Installation guide, floor stand and wheel base

- FR Guide d'installation, support au sol et support à roulettes
- ES Guía de instalación, soporte para suelo y base con ruedas
- PT Manual de Instalação, suporte de chão e base com rodas
- IT Guida per l'installazione, cavalletto e base su ruote
- DE Installationshandbuch, Bodenständer und Rollstand





Board Pro 75 G2

The product must be installed by qualified personnel, according to the provided installation instructions.

We recommend 3 people (*Board Pro 75 G2*) / 2 people (*Board Pro 55 G2*) working together to mount this product. Follow current regulations.



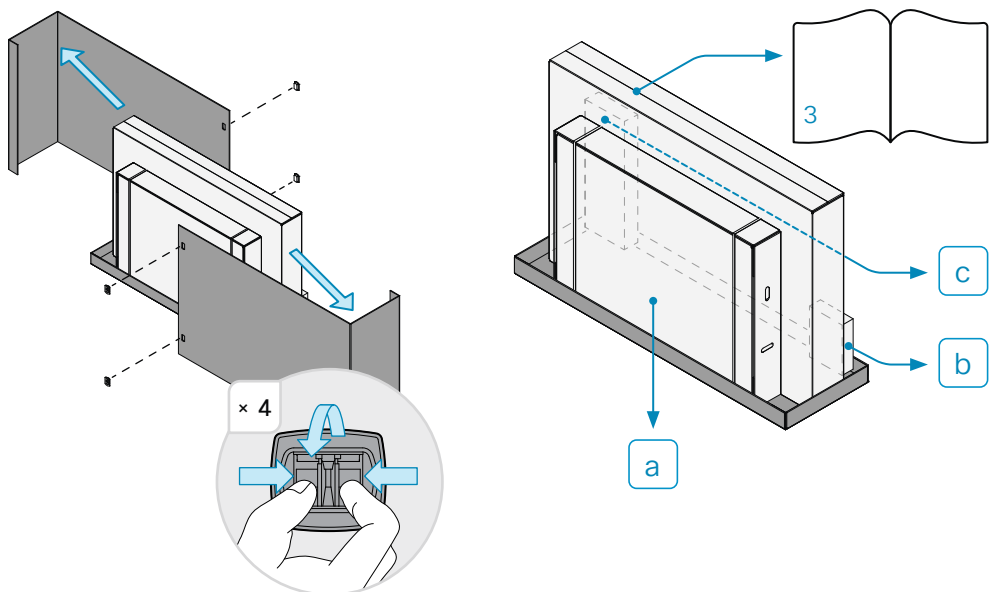
Board Pro 55 G2

- FR** Le produit doit être installé par du personnel qualifié, conformément aux instructions d'installation fournies.  
3 personnes (*Board Pro 75 G2*) / 2 personnes (*Board Pro 55 G2*) sont nécessaires au montage de ce produit. Suivez les réglementations en vigueur.
- ES** El producto debe ser instalado por personal calificado, de acuerdo con las instrucciones de instalación proporcionadas.  
Recomendamos que 3 personas (*Board Pro 75 G2*) / 2 personas (*Board Pro 55 G2*) trabajen juntas para montar este producto. Siga las normativas actuales.
- PT** O produto tem de ser instalado por pessoal qualificado, de acordo com as instruções de instalação fornecidas.  
Recomendamos que a montagem deste produto seja realizada por 3 pessoas (*Board Pro 75 G2*) / 2 pessoas (*Board Pro 55 G2*) em conjunto. Siga as regulamentações atuais.
- IT** Il prodotto deve essere installato da personale qualificato secondo le istruzioni fornite.  
Per montare questo prodotto è consigliabile ricorrere a una squadra di 3 persone (*Board Pro 75 G2*) / 2 persone (*Board Pro 55 G2*). Seguire le normative vigenti.
- DE** Das Produkt muss gemäß den bereitgestellten Installationsanweisungen von qualifiziertem Personal installiert werden.  
Wir empfehlen, 3 Personen (*Board Pro 75 G2*) / 2 Personen (*Board Pro 55 G2*) mit der Montage dieses Produkts zu beauftragen. Befolgen Sie die aktuellen Vorschriften.

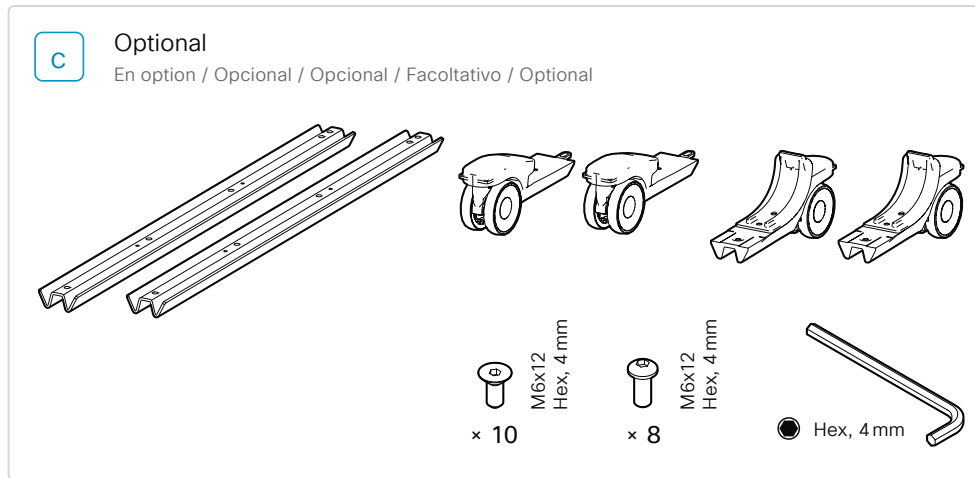
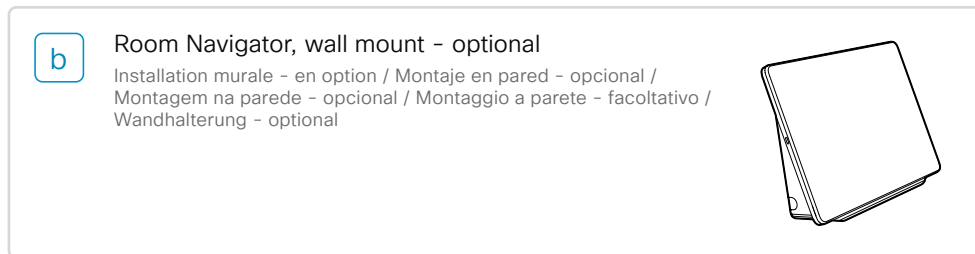
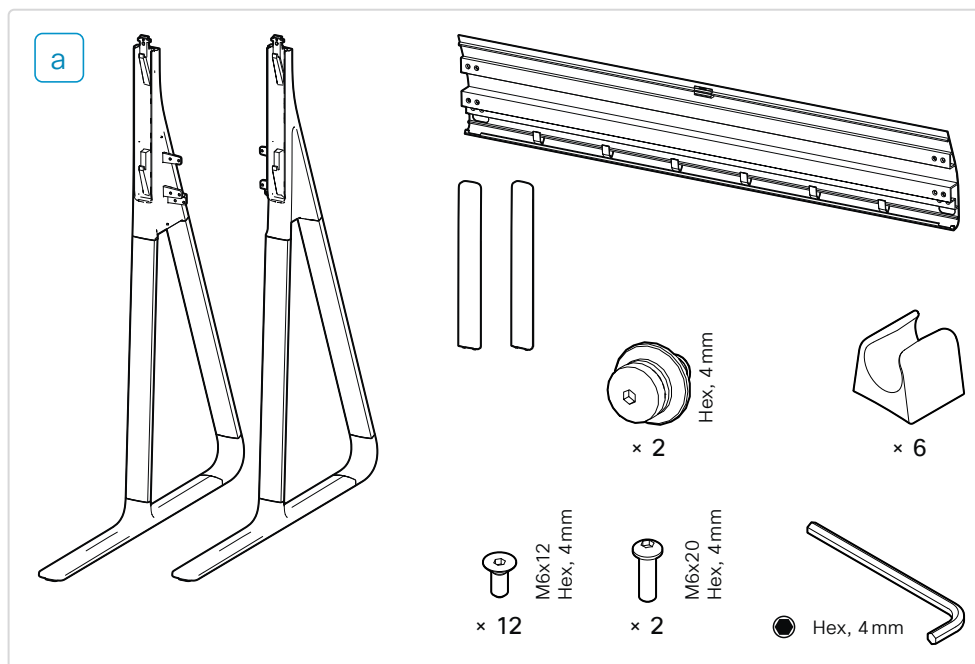
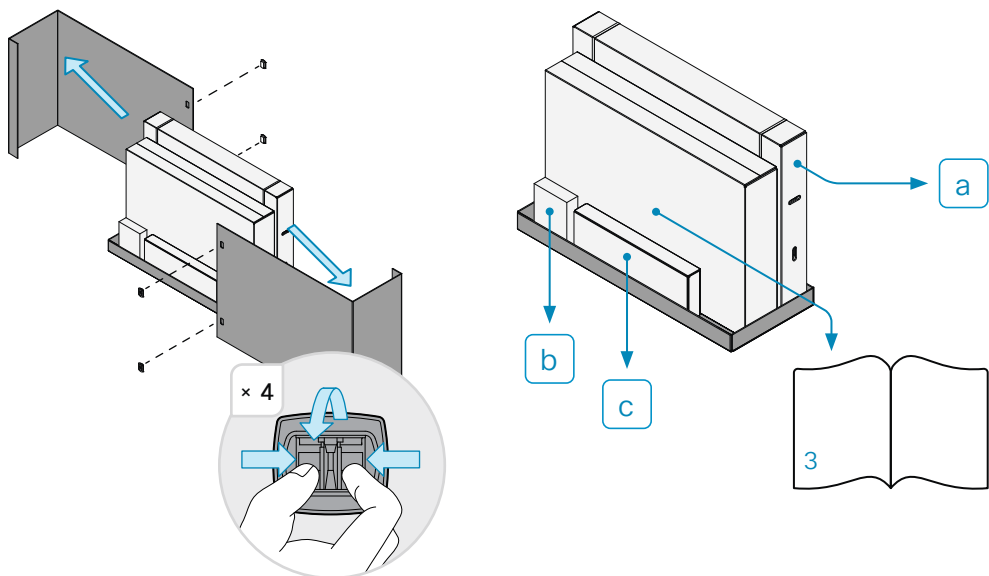
# Floor Stand

Support au sol / Soporte para suelo / Suporte de chão / Supporto da pavimento / Bodenständer

## Board Pro 75 G2

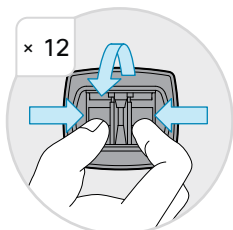


## Board Pro 55 G2



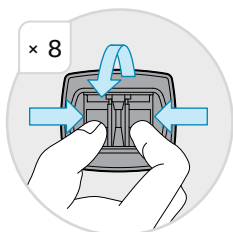
# Screen

Écran / Pantalla / Ecrã / Schermo / Bildschirm



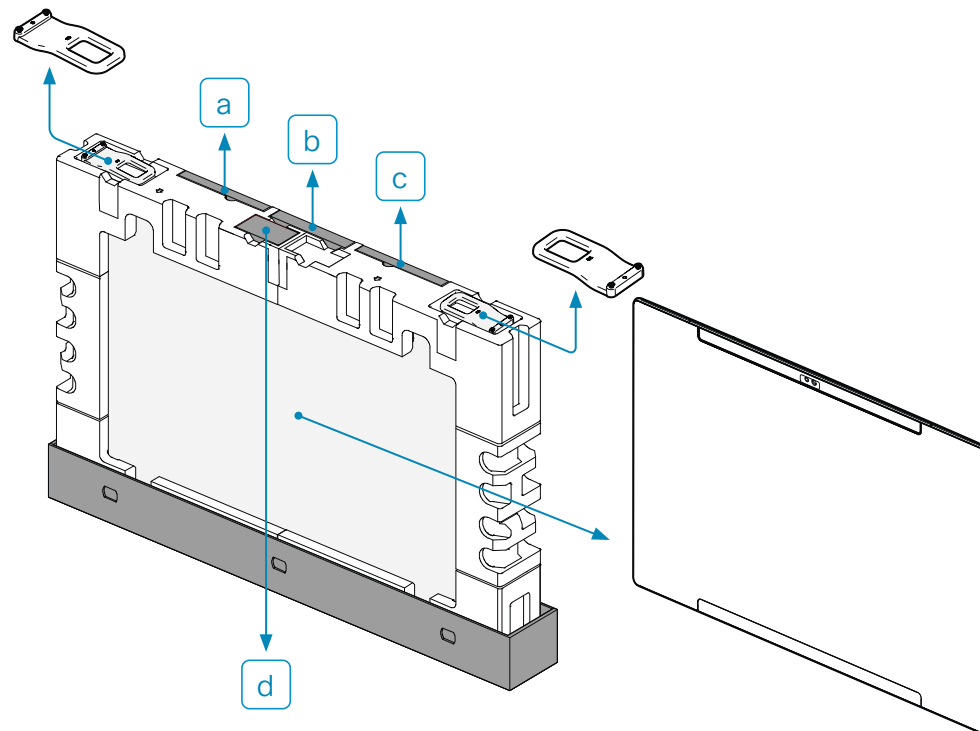
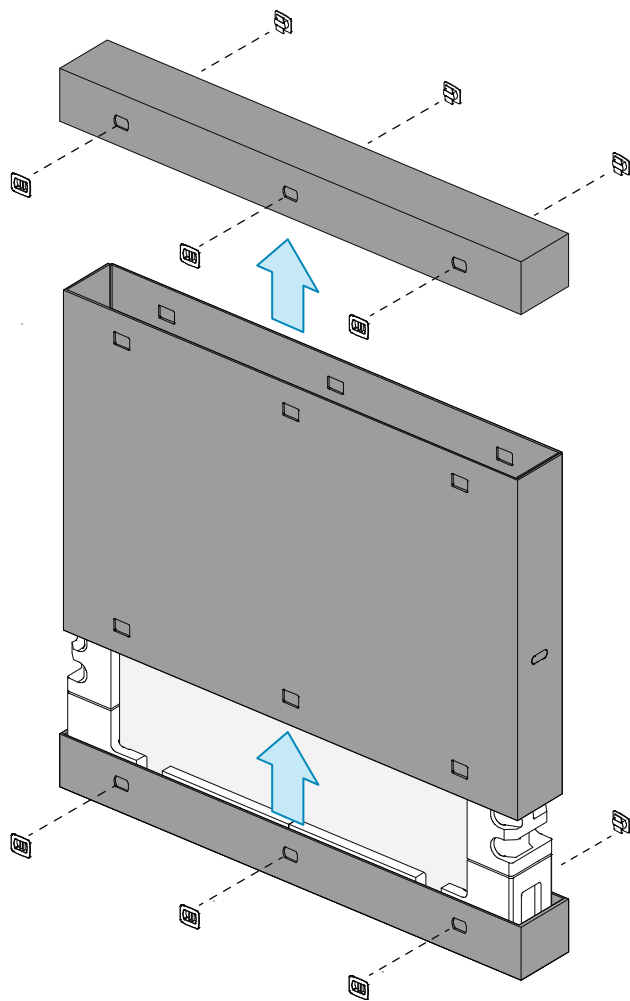
× 12

Board Pro 75 G2



× 8

Board Pro 55 G2



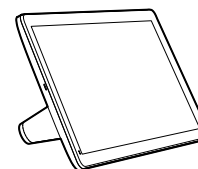
a c



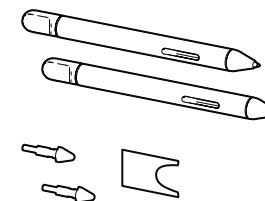
b

Room Navigator, table stand - optional

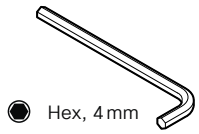
Socle - en option / Soporte de mesa - opcional /  
Suporte de mesa - opcional / Supporto da tavolo -  
facoltativo / Tischstativ - optional



d

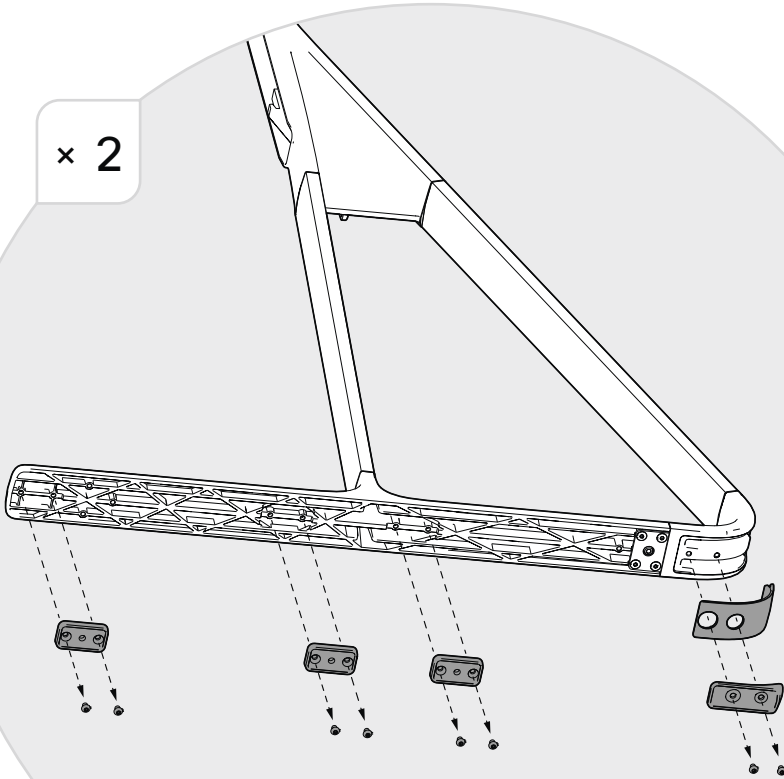


i \*



● Hex, 4 mm

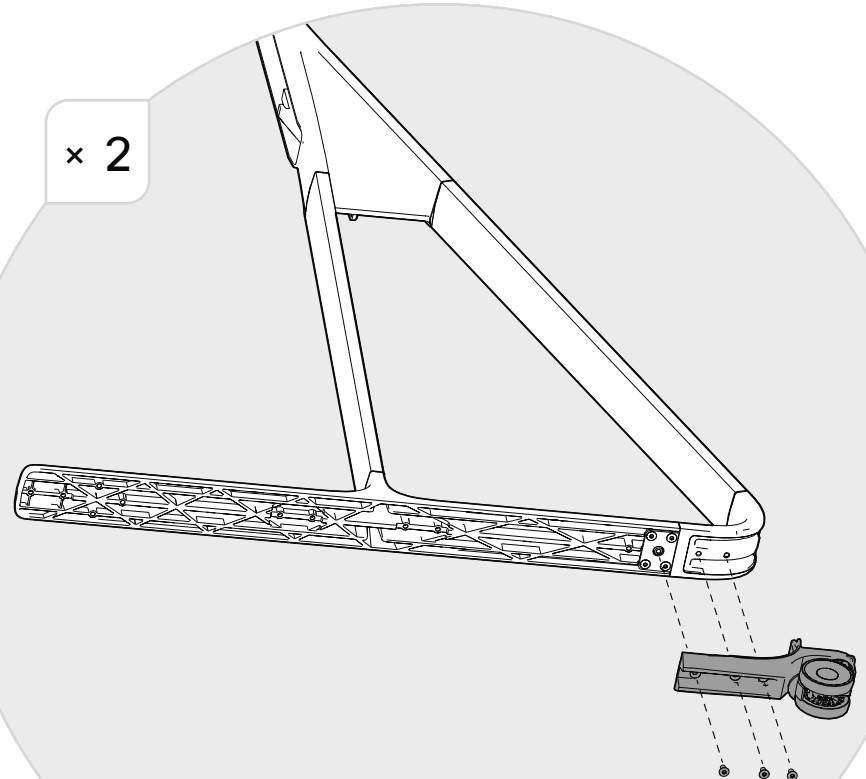
× 2



ii \*

● M6x12  
Hex, 4 mm  
× 6

× 2

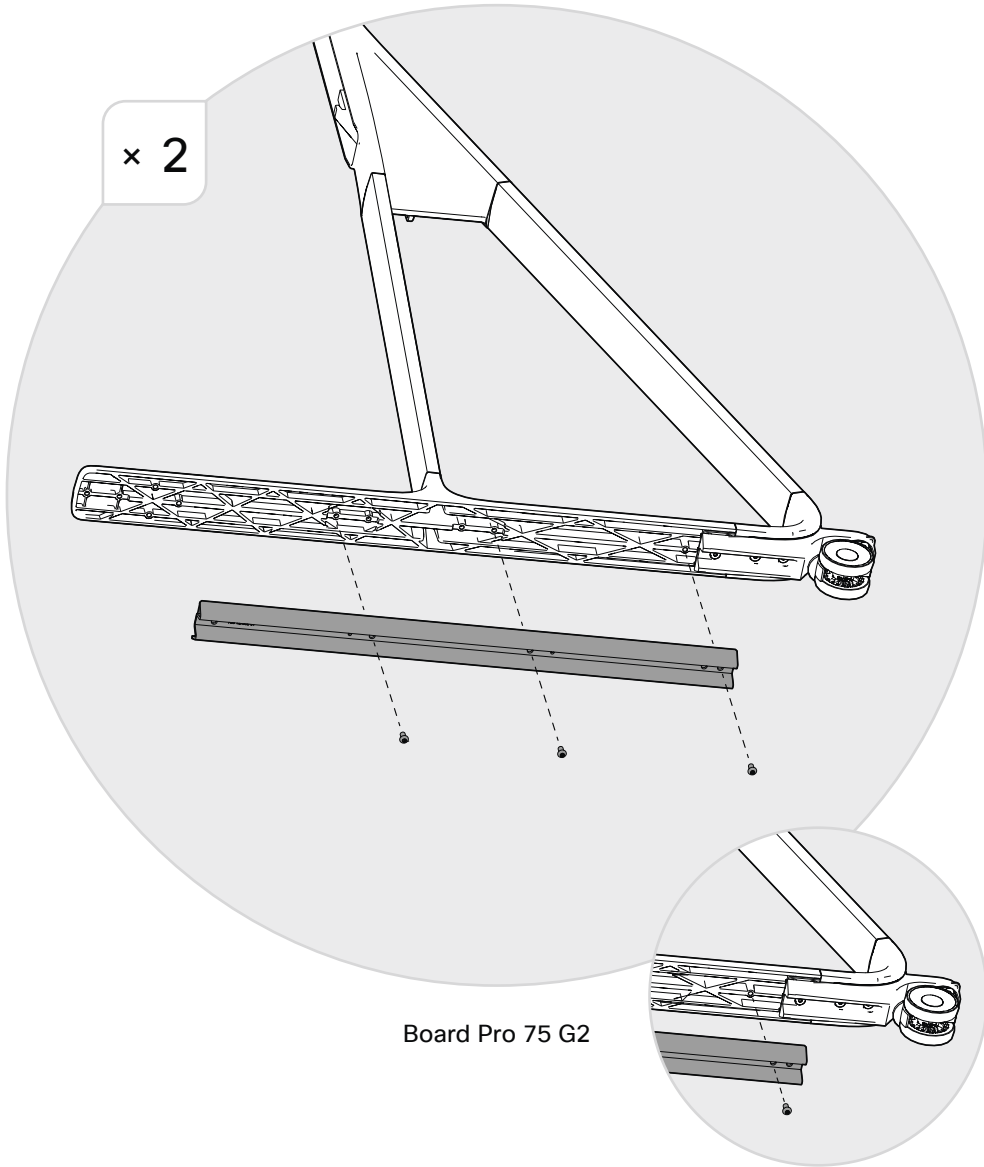


\* Only for floor stands with wheels

Uniquement pour les supports au sol à roulettes / Solo para soportes de suelo con ruedas / Apenas para suportes de chão com rodas / Solo per supporti a pavimento con ruote / Nur für Bodenständer mit Rollen

iii \*

M6x12  
Hex, 4mm  
× 6



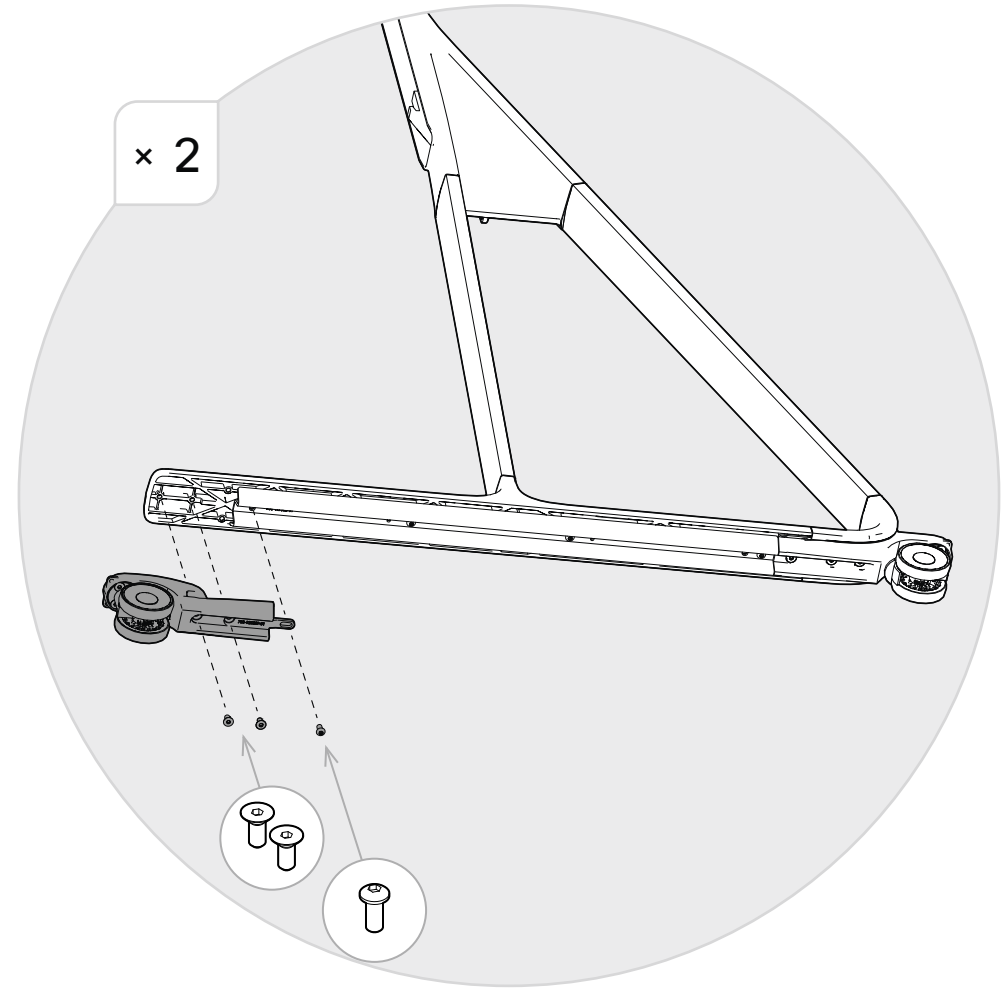
Board Pro 75 G2

Board Pro 55 G2

iv \*

M6x12  
Hex, 4mm  
× 4

M6x12  
Hex, 4mm  
× 2

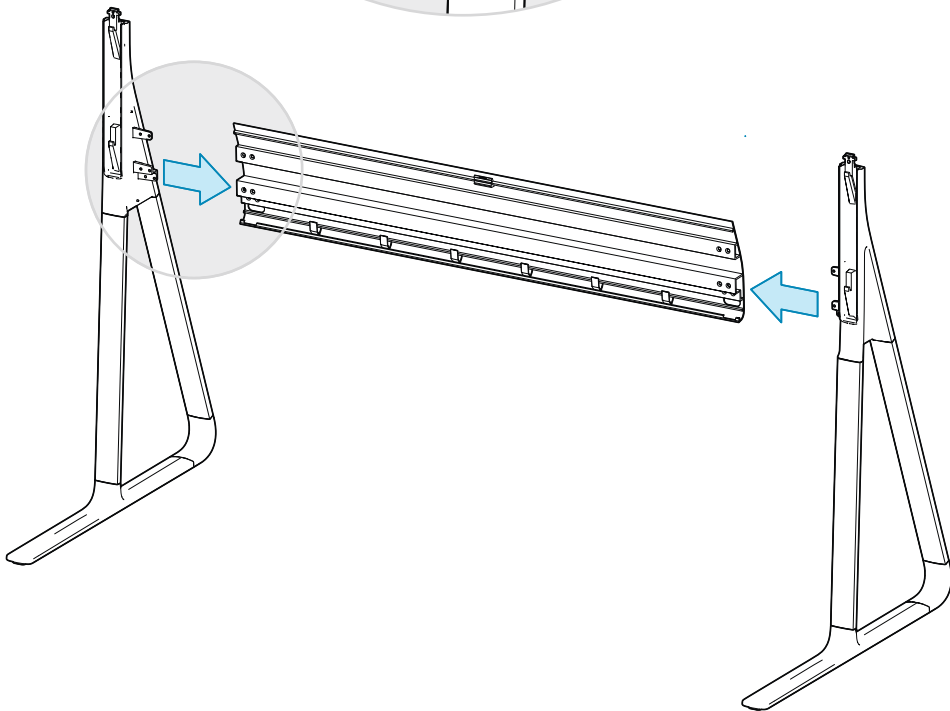
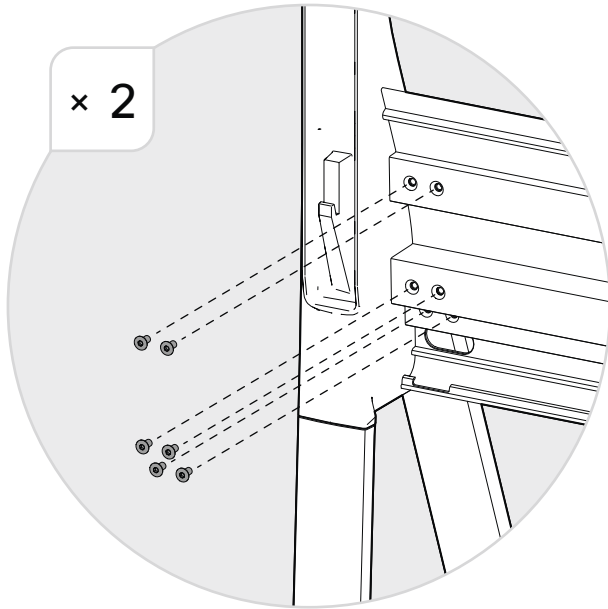


\* Only for floor stands with wheels

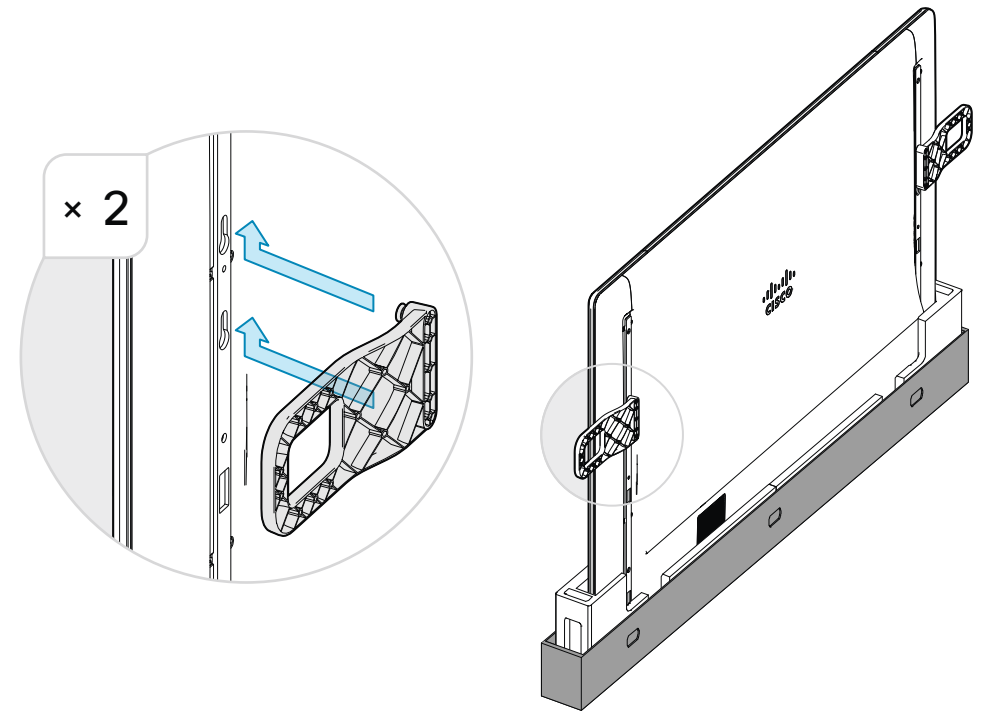
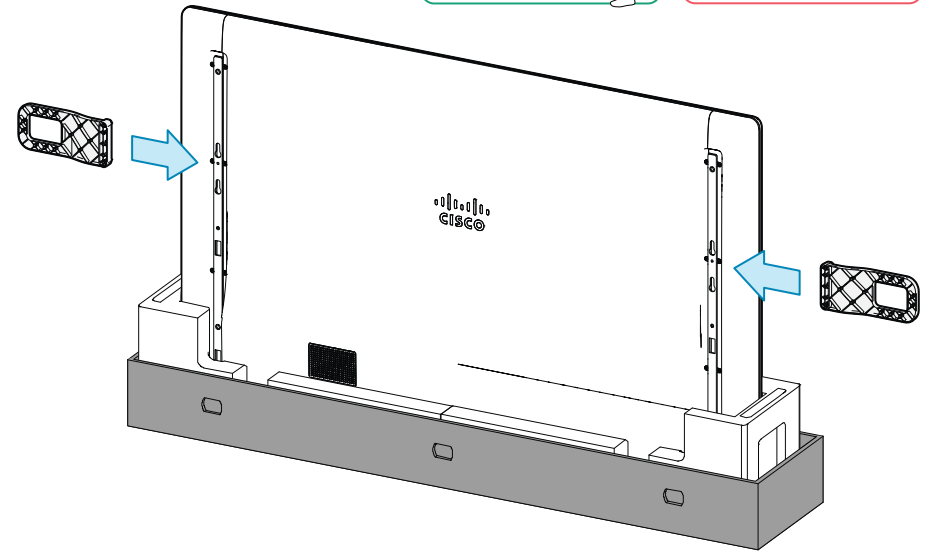
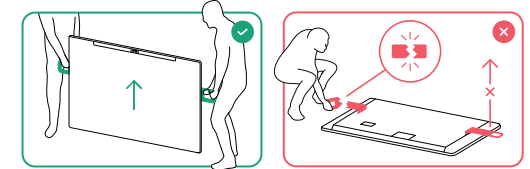
Uniquement pour les supports au sol à roulettes / Solo para soportes de suelo con ruedas / Apenas para suportes de chão com rodas / Solo per supporti a pavimento con ruote / Nur für Bodenständer mit Rollen

# 1

M6x12  
Hex, 4 mm  
x 12



# 2



# 3



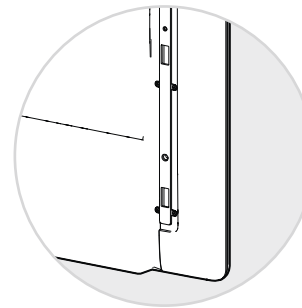
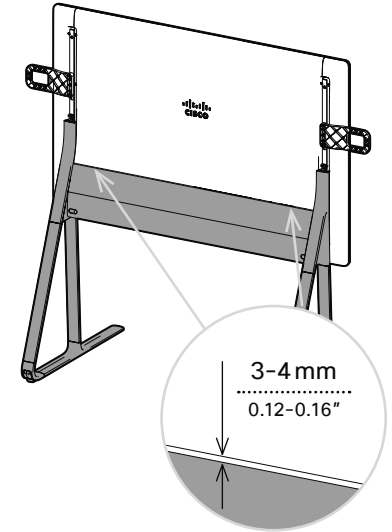
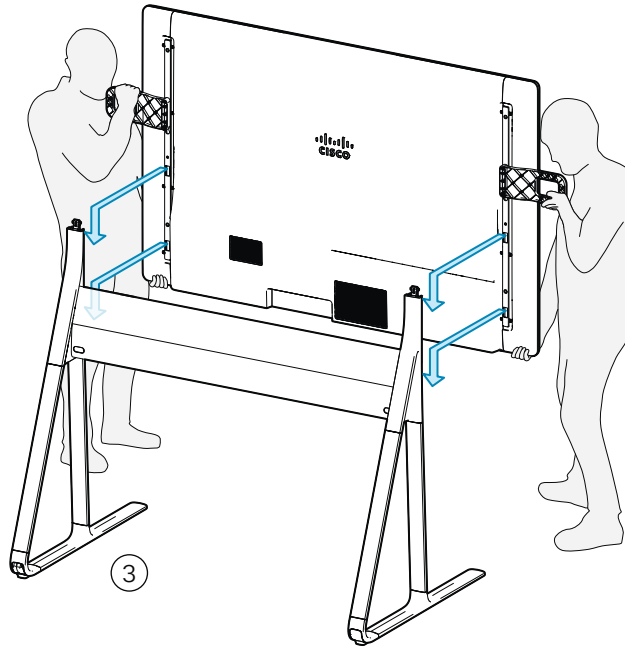
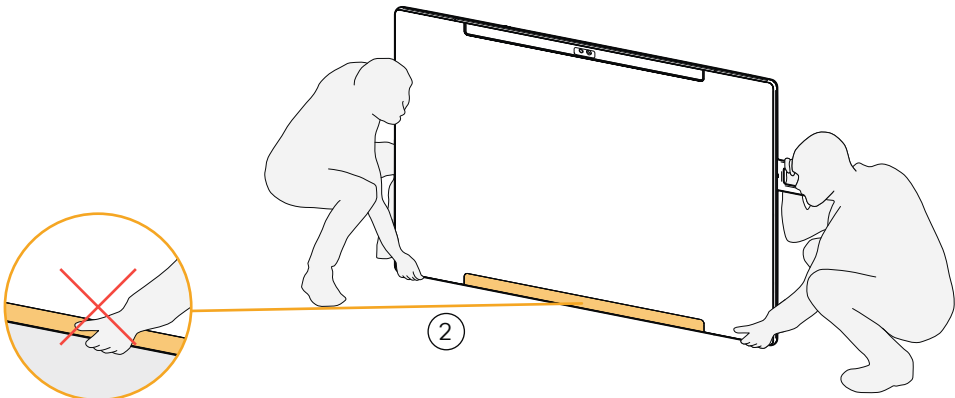
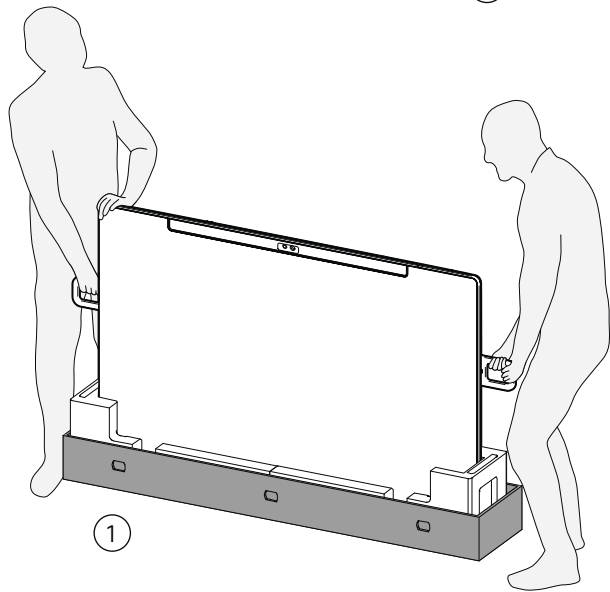
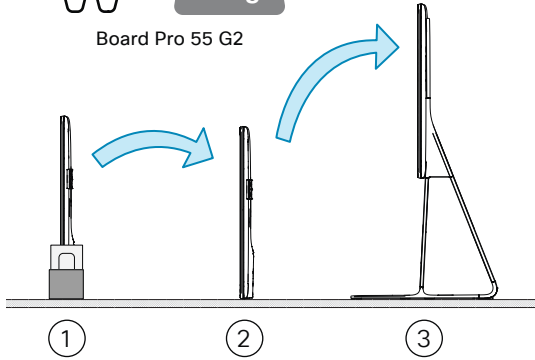
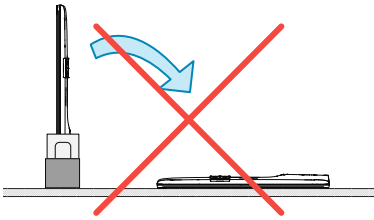
159lb  
72kg

Board Pro 75 G2

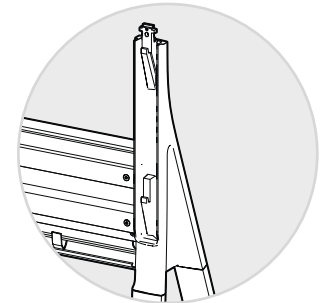
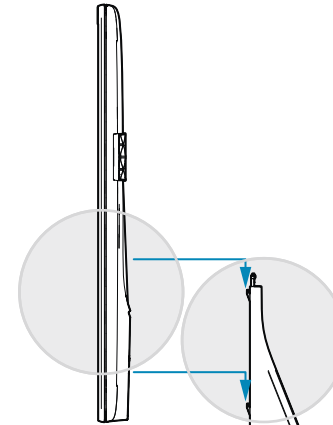


88lb  
40kg

Board Pro 55 G2



Rear view  
Vue arrière / Vista trasera /  
Vista posterior / Vista  
posteriore / Rückansicht



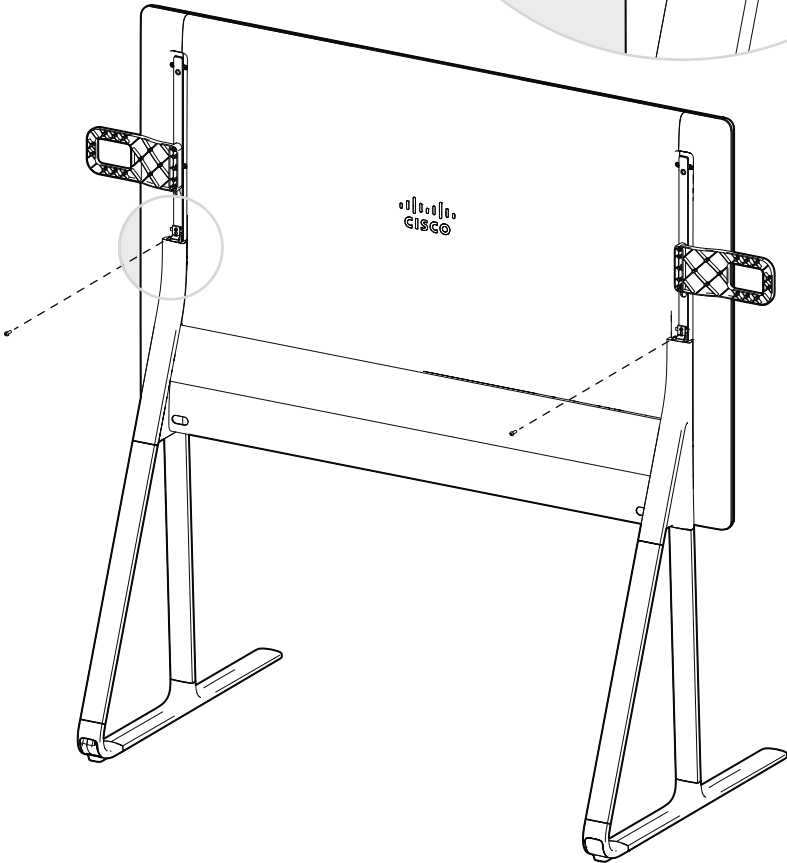
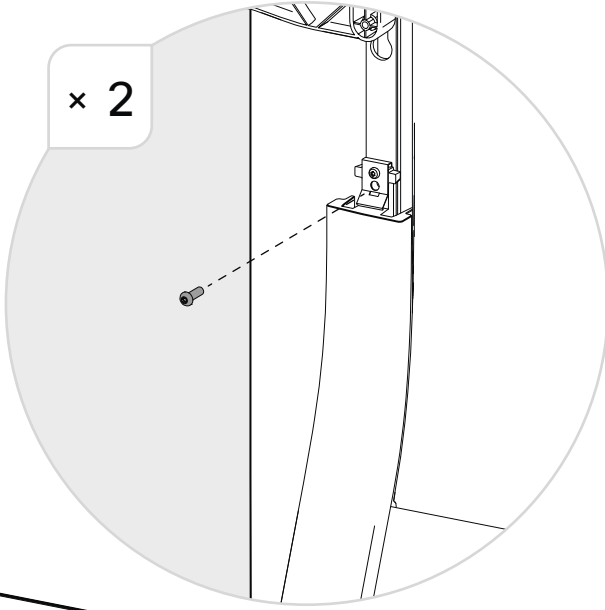
Front view  
Vue de face / Vista frontal /  
Vista frontal / Vista anteriore /  
Vorderansicht



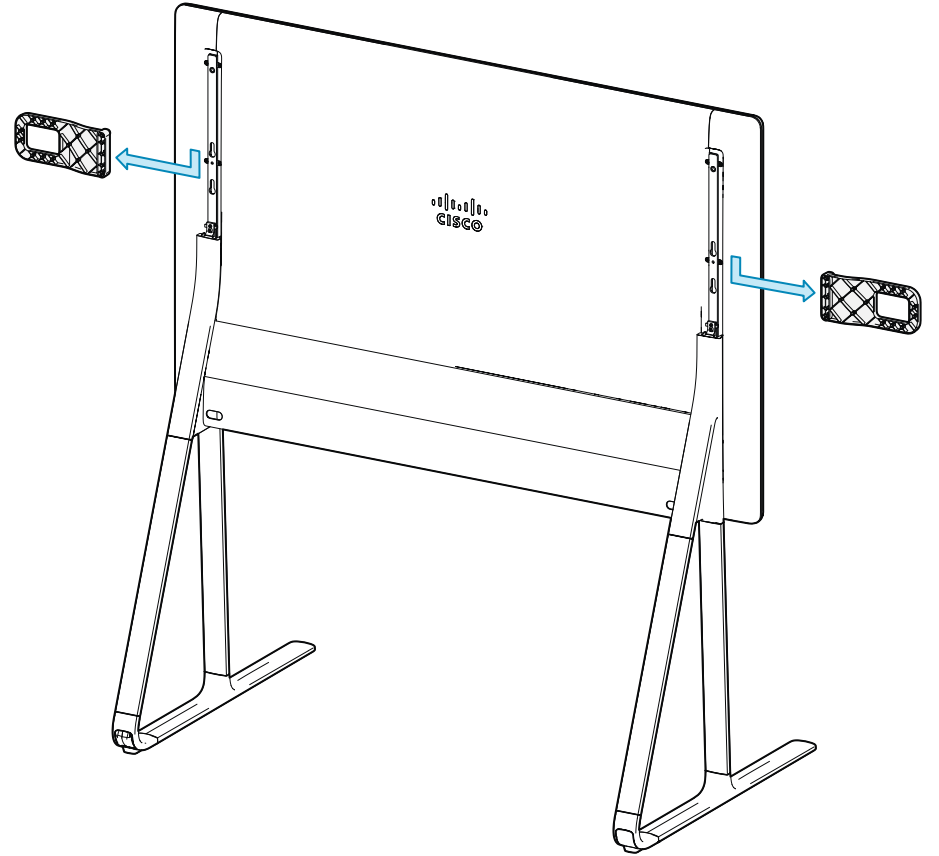
4

M6x20  
Hex, 4 mm  
× 2

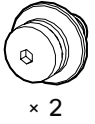
× 2



5



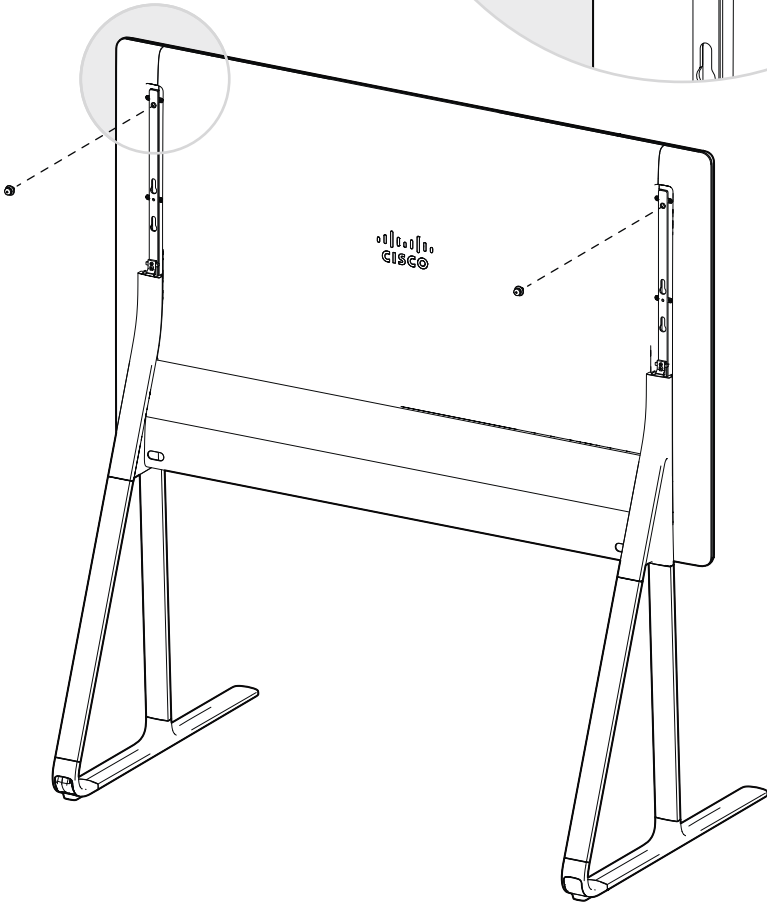
# 6



Hex, 4 mm

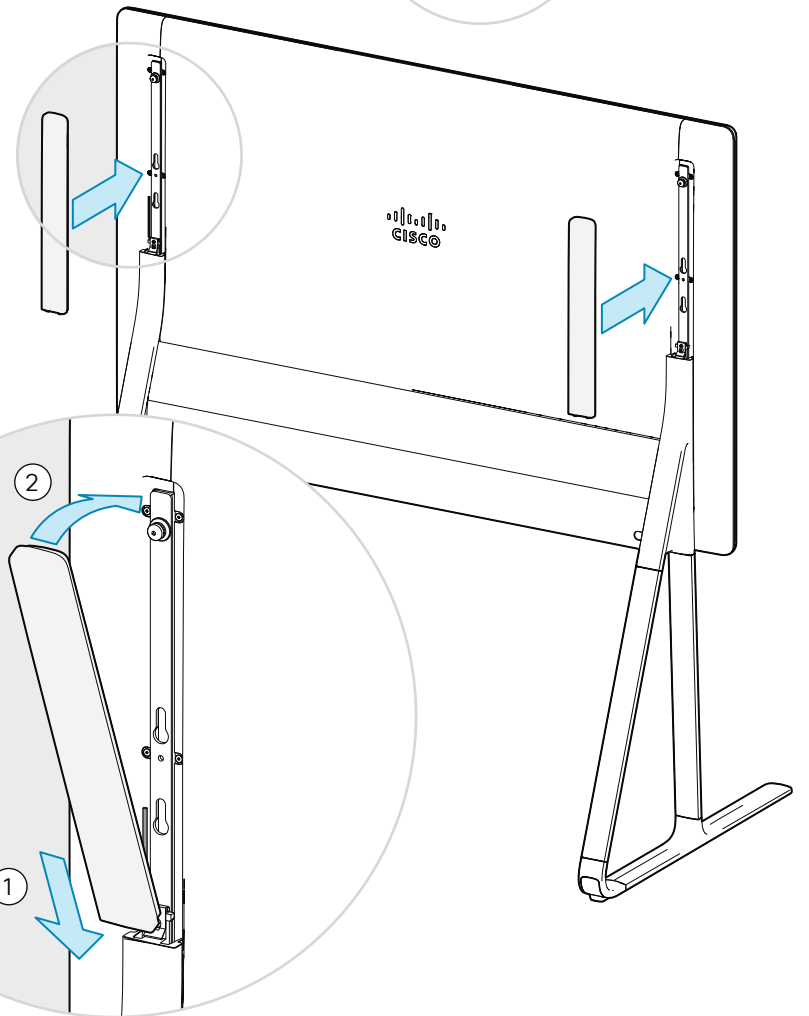
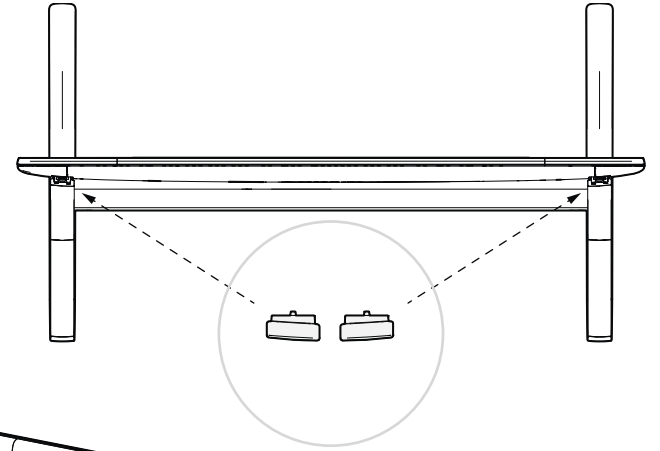
x 2

x 2



CISCO

# 7

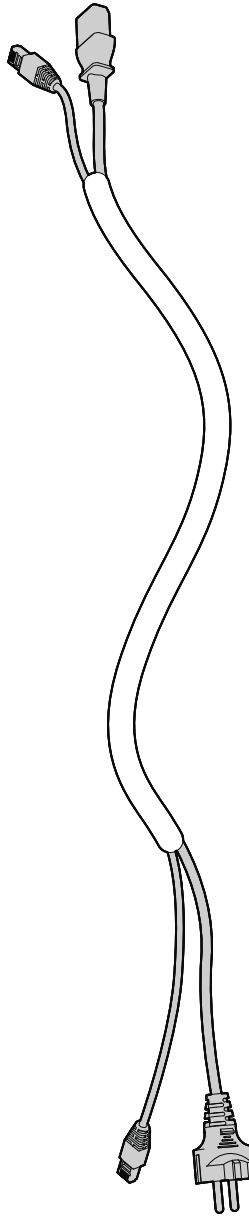
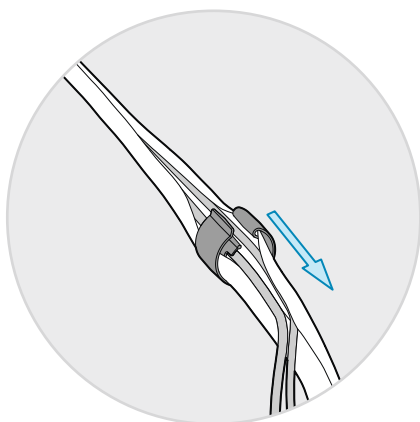
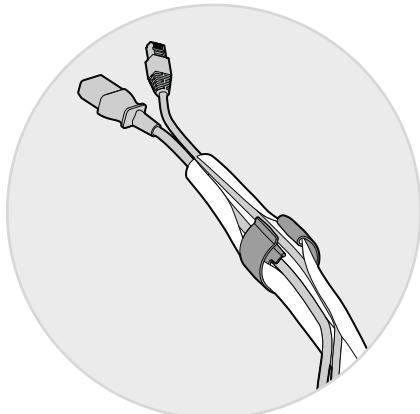
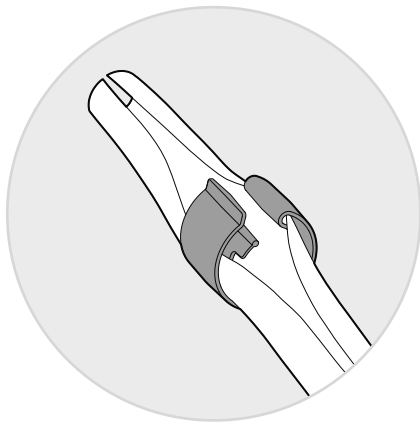
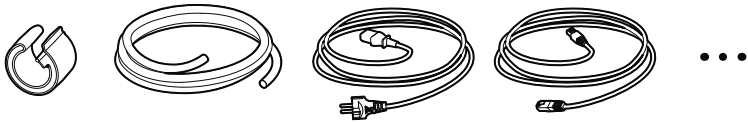


x 2

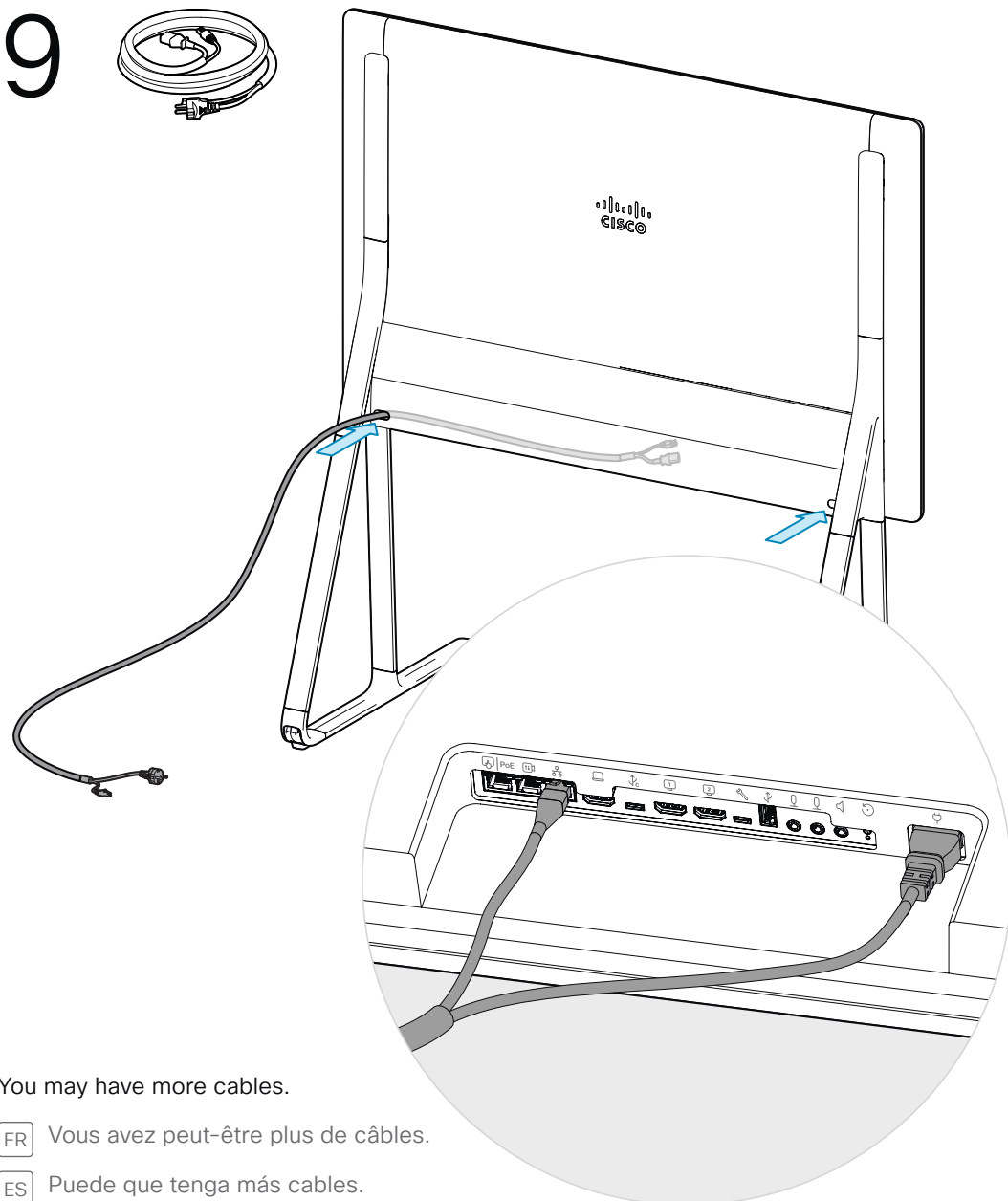
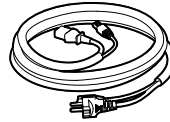
2

1

# 8

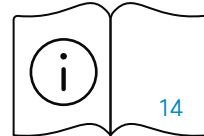


# 9

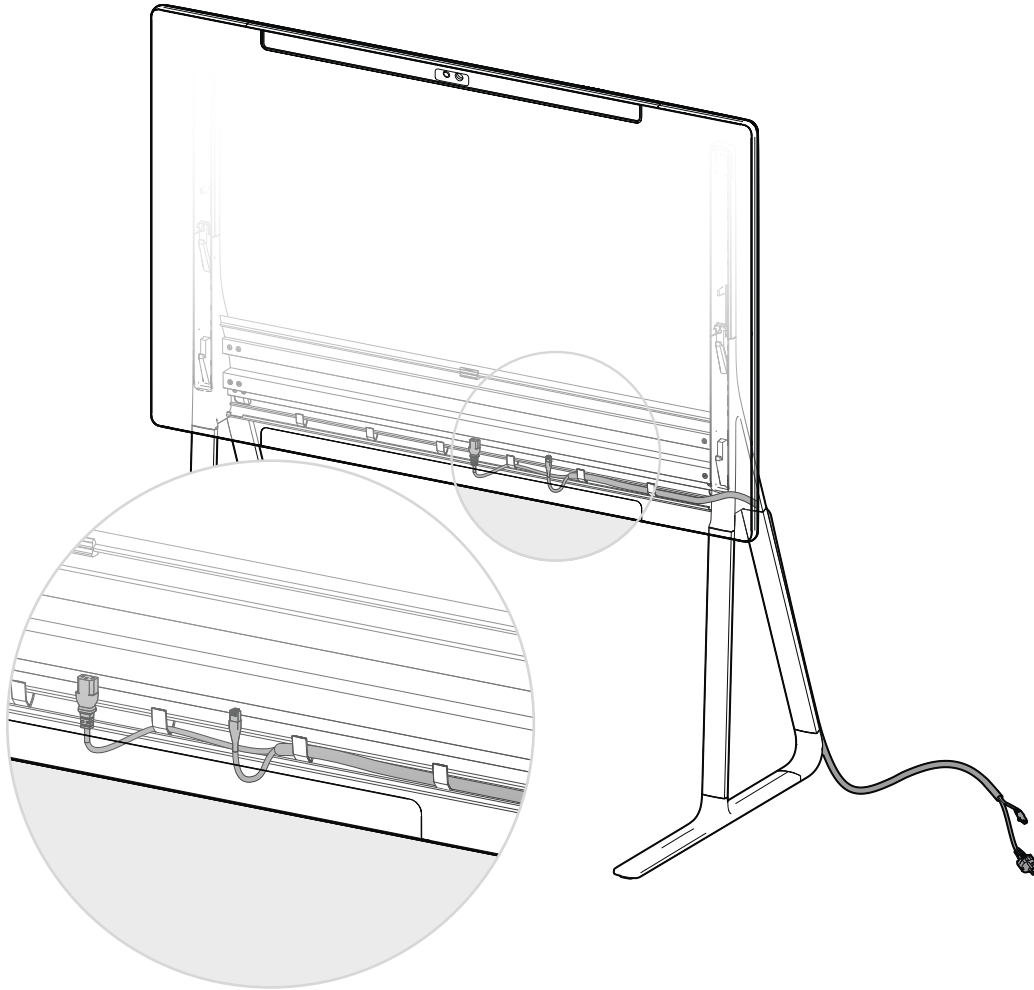


You may have more cables.

- FR Vous avez peut-être plus de câbles.
- ES Puede que tenga más cables.
- PT Pode haver mais cabos.
- IT Potrebbero esserci più cavi.
- DE Möglicherweise haben Sie weitere Kabel.



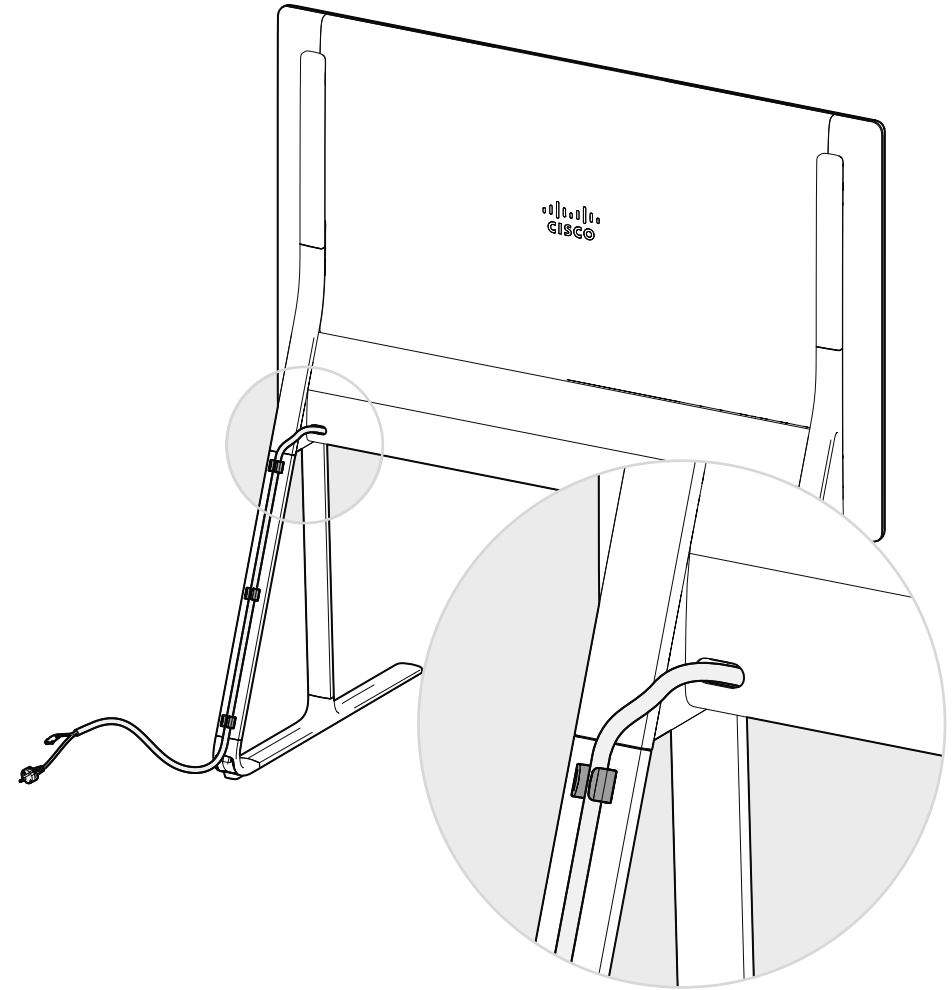
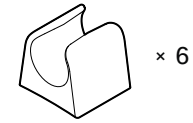
# 10



Slide the hooks to the most convenient position.

- FR Faites glisser les crochets dans la position la plus pratique.
- ES Deslice los ganchos hasta la posición más conveniente.
- PT Faça deslizar os ganchos para a posição mais conveniente.
- IT Far scorrere i ganci nella posizione più comoda.
- DE Schieben Sie die Haken in die bequemste Position.

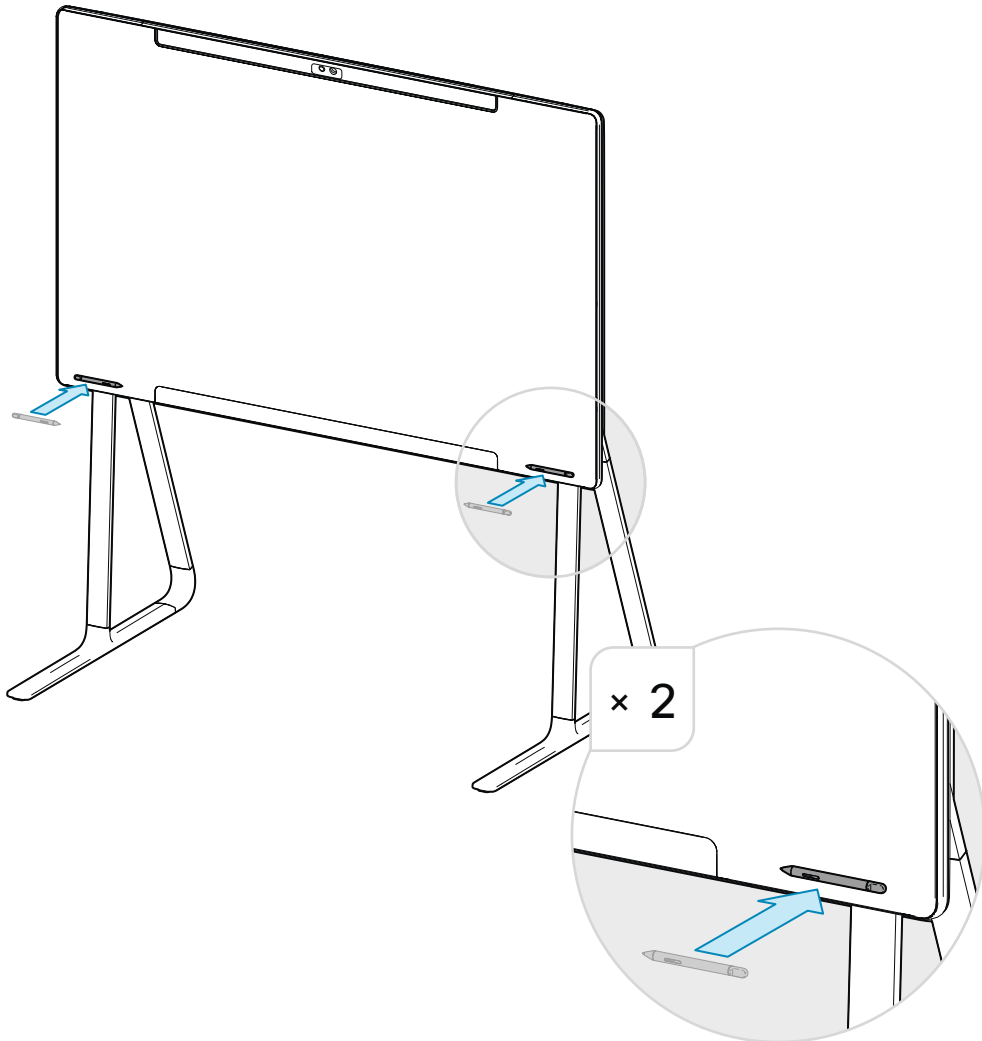
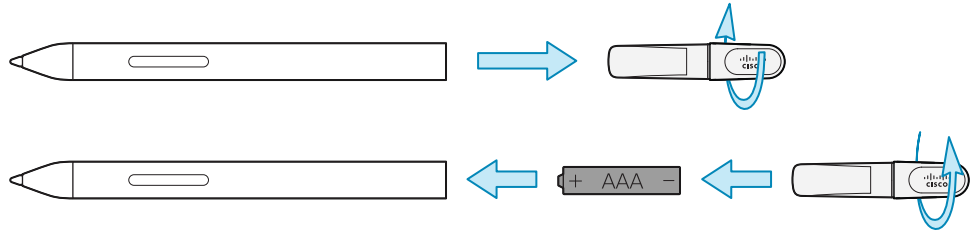
# 11



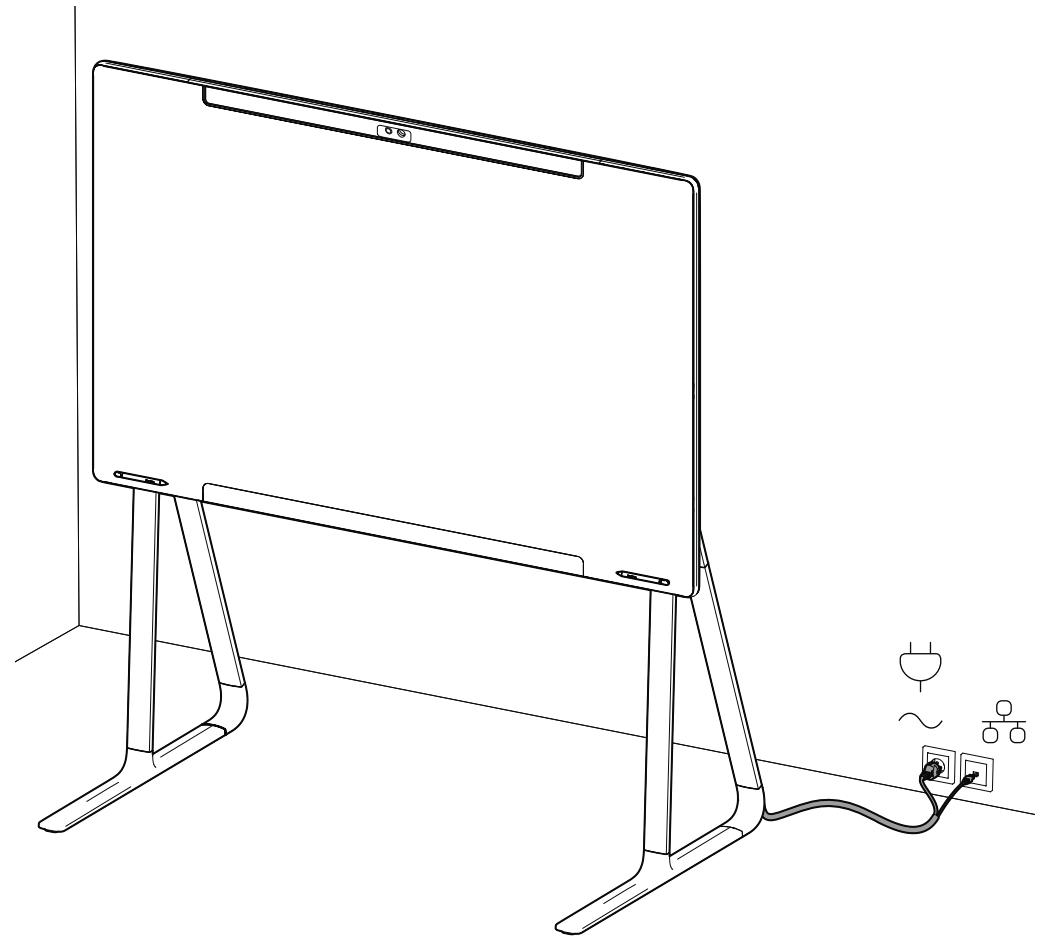
The cable clips are attached with magnets.

- FR Les clips de fixation des câbles sont maintenus par des aimants.
- ES Las pinzas para cables se fijan a con imanes.
- PT Os grampos dos cabos são presos com ímanes.
- IT I fermacavi sono fissati con magneti.
- DE Die Kabelklemmen werden mit Magneten befestigt.

# 12



# 13

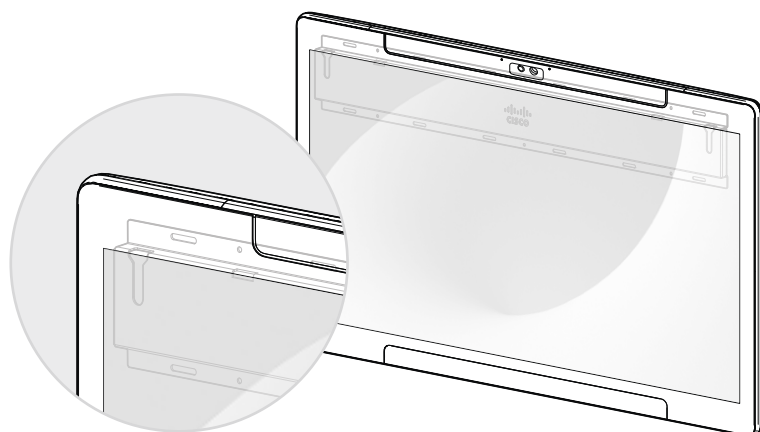
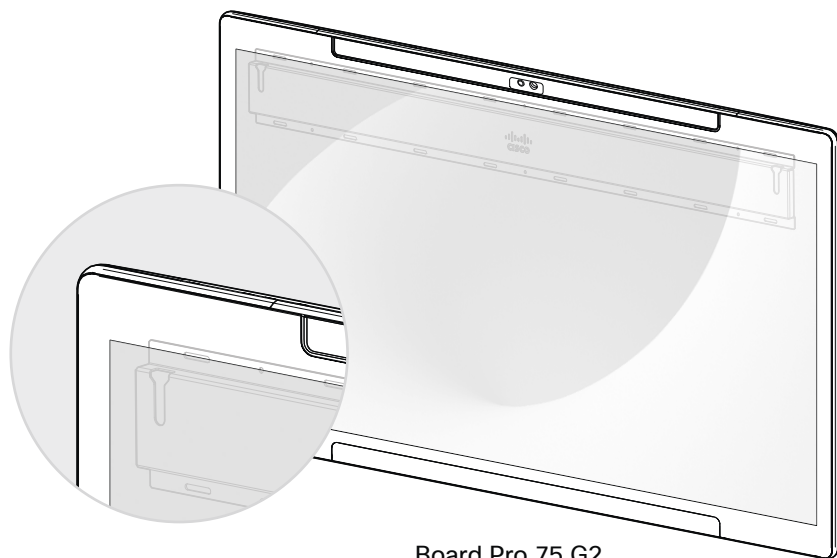


Follow the instructions on the user interface.

- FR Suivez les instructions sur le panneau tactile.
- ES Siga las instrucciones de la interfaz del usuario.
- PT Siga as instruções apresentadas na interface do utilizado.
- IT Seguire le istruzioni sull'interfaccia utente.
- DE Befolgen Sie die Anweisungen auf der Benutzeroberfläche.

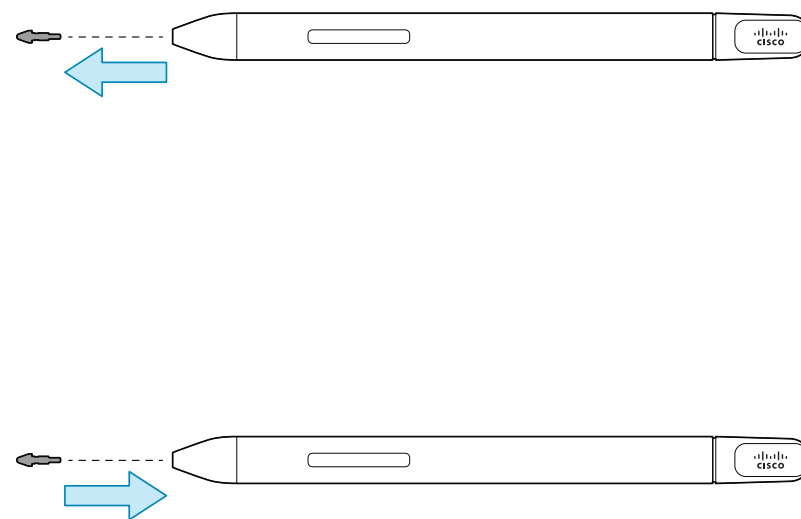
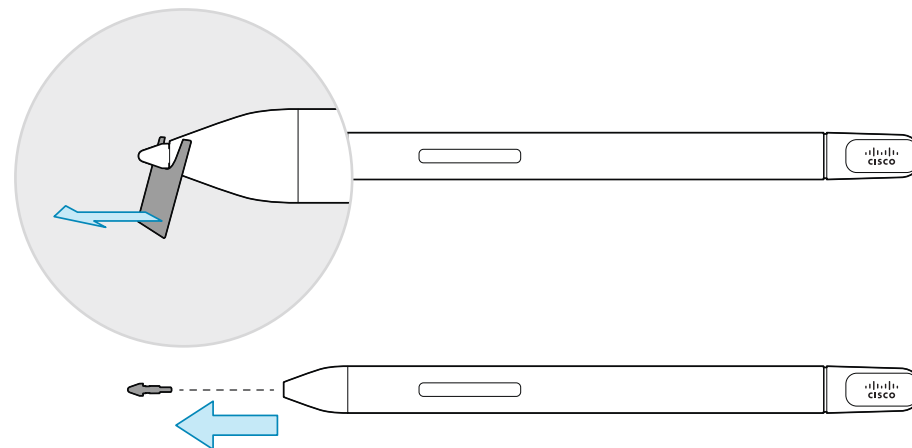
## How the top of the picture aligns with the wall mount bracket

- FR Alignement du haut de l'image par rapport au support de montage mural
- ES Cómo se alinea la parte superior de la imagen con el soporte de montaje en pared
- PT Como a parte superior do ecrã fica alinhada com o suporte de montagem na parede
- IT Come la parte superiore dell'immagine si allinea alla staffa di montaggio a parete
- DE So wird die Oberseite des Bildes an der Wandhalterung ausgerichtet



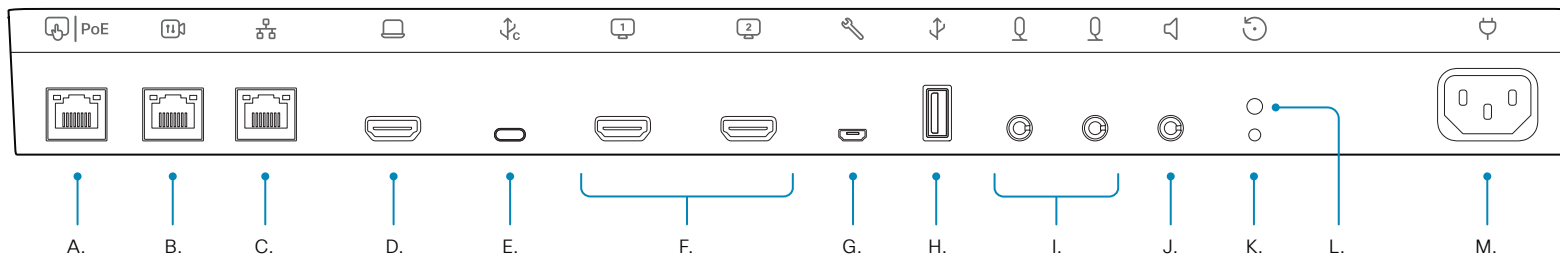
## How to change the pen tip

- FR Remplacement de la pointe du stylet
- ES Cómo cambiar la punta del lápiz
- PT Como substituir a ponta da caneta
- IT Come cambiare la punta della penna
- DE So ändern Sie die Stiftspitze



# Connector panel

Panneau de connexions / Panel de conexiones / Pannel de conectoros / Pannello dei conettori / Anschlussfeld



## EN

- A. Ethernet (RJ-45) 100/1000Mbps PoE port: For example, for Cisco Room Navigator (touch interface)
- B. Ethernet (RJ-45) 100/1000Mbps: For example, for Cisco PTZ 4K camera control
- C. External network: Ethernet (RJ-45) 100/1000Mbps
- D. HDMI input: HDMI 2.0 type A, supports formats up to 3840 × 2160p60 (4kp60) and ARC, supports HDCP
- E. USB-C: DisplayPort Alternate Mode up to 3840 × 2160p60 (4kp60)
- F. 2 × HDMI outputs: HDMI 2.0 type A, up to 3840 × 2160p60 (4kp60) for content and live video display
- G. Maintenance (micro USB)
- H. USB-A
- I. 2 × balanced analog microphone inputs: 3.5mm minijack (with mute signaling for Cisco Table Microphone)
- J. Analog audio line output: stereo, 3.5mm minijack
- K. Factory reset
- L. Status LED
- M. Power

## PT

- A. Porta PoE Ethernet (RJ-45) 100/1000Mbps : por exemplo, para Cisco Room Navigator (interface de toque)
- B. Ethernet (RJ-45) 100/1000 Mbps: Por exemplo, para controle de câmara Cisco PTZ 4K
- C. Rede externa: Ethernet (RJ-45) 100/1000Mbps
- D. Entrada HDMI: HDMI 2.0 tipo A, suporta formatos de até 3840 × 2160p60 (4kp60) e ARC, suporta HDCP
- E. USB-C: modo alternativo DisplayPort de até 3840 × 2160p60 (4kp60)
- F. 2 × saídas HDMI: HDMI 2.0 tipo A, até 3840 × 2160p60 (4kp60) para conteúdo e exibição de vídeo ao vivo
- G. Manutenção (micro USB)
- H. USB-A
- I. 2 × entradas de microfones analógicos balanceadas: minijack de 3,5mm (com sinalização de mudo para o Cisco Table Microphone)
- J. Saída de linha de áudio analógica: estéreo, minijack de 3,5mm
- K. Reposição de predefinições de fábrica
- L. LED de estado
- M. Alimentação

## FR

- A. Port Ethernet (RJ-45) 100/1000Mbps PoE: par exemple pour le Cisco Room Navigator (interface tactile)
- B. Port Ethernet (RJ-45) 100/1000Mbps: par exemple pour le contrôle de la caméra Cisco PTZ 4K
- C. Réseau LAN: Port Ethernet (RJ-45) 100/1000Mbps
- D. Entrée HDMI: HDMI 2.0 type A, supporte les formats jusque 3840 × 2160p60 (4kp60) et ARC, supporte HDCP
- E. USB-C: DisplayPort Alternate Mode jusque 3840 × 2160p60 (4kp60)
- F. 2 sorties HDMI: HDMI 2.0 type A, jusque 3840 × 2160p60 (4kp60) pour contenu et vidéo en direct
- G. Maintenance (micro USB)
- H. USB-A
- I. 2 entrées microphone analogique symétrique: 3.5mm minijack (avec le signal coupure de micro pour les Cisco Table Microphone)
- J. Sortie ligne audio analogique: stereo, 3.5mm minijack
- K. Rétablissement des paramètres d'usine
- L. Diode de statut
- M. Alimentation

## IT

- A. Porta PoE Ethernet (RJ-45) 100/1000Mbps : ad esempio, per Cisco Room Navigator (interfaccia touch)
- B. Ethernet (RJ-45) 100/1000 Mbps: ad esempio, per il controllo della telecamera Cisco PTZ 4K
- C. Rete esterna: Ethernet (RJ-45) 100/1000Mbps
- D. Ingresso HDMI: HDMI 2.0 tipo A, supporta formati fino a 3840 × 2160p60 (4kp60) e ARC, supporta HDCP
- E. USB-C: modalità alternativa DisplayPort fino a 3840 × 2160p60 (4kp60)
- F. 2 uscite HDMI: HDMI 2.0 tipo A, fino a 3840 × 2160p60 (4kp60) per visualizzazione di contenuti e video in tempo reale
- G. Manutenzione (micro USB)
- H. USB-A
- I. 2 ingressi per microfoni analogici bilanciati: minijack da 3,5mm (con segnalazione di disattivazione per il Cisco Table Microphone)
- J. Uscita linea audio analogica: stereo, minijack da 3,5mm
- K. Ripristino dei valori predefiniti
- L. LED di stato
- M. Alimentazione

## ES

- A. Puerto PoE Ethernet (RJ-45) de 100/1000Mbps : por ejemplo, para Cisco Room Navigator (interfaz táctil)
- B. Ethernet (RJ-45) 100/1000 Mbps: por ejemplo, para control de cámara Cisco PTZ 4K
- C. Red externa: Ethernet (RJ-45) 100/1000Mbps
- D. Entrada HDMI: HDMI 2.0 tipo A, admite formatos de hasta 3840 × 2160p60 (4kp60) y ARC, admite HDCP
- E. USB-C: modo alternativo DisplayPort hasta 3840 × 2160p60 (4kp60)
- F. 2 × salidas HDMI: HDMI 2.0 tipo A, hasta 3840 × 2160p60 (4kp60) para contenido y visualización de video en vivo
- G. Mantenimiento (micro USB)
- H. USB-A
- I. 2 × entradas de micrófono analógico balanceado: miniconector de 3,5mm (con señalización de silencio para el Cisco Table Microphone)
- J. Salida de línea de audio analógico: estéreo, minijack de 3,5mm
- K. Restablecimiento de los parámetros de fábrica
- L. Estado LED
- M. Alimentación

## DE

- A. Ethernet (RJ-45) 100/1000Mbps PoE-Port: Zum Beispiel für Cisco Room Navigator (Touch-Interface)
- B. Ethernet (RJ-45) 100/1000Mbps: Zum Beispiel für die Steuerung der Cisco PTZ 4K-Kamera
- C. Externes Netzwerk: Ethernet (RJ-45) 100/1000Mbps
- D. HDMI-Eingang: HDMI 2.0 Typ A, unterstützt Formate bis zu 3840 × 2160p60 (4kp60) und ARC, unterstützt HDCP
- E. USB-C: DisplayPort Alt Mode bis zu 3840 × 2160p60 (4kp60)
- F. 2 × HDMI-Ausgänge: HDMI 2.0 Typ A, bis zu 3840 × 2160p60 (4kp60) für Inhalt und Live-Video
- G. Wartung (Mikro-USB)
- H. USB-A
- I. 2 × symmetrische analoge Mikrofoneingänge: 3,5mm Miniklinke (mit Stummschaltungssignal für Cisco Table Microphone)
- J. Analoger Audioausgang: Stereo, 3,5mm Miniklinke
- K. Zurücksetzen auf Werkseinstellungen
- L. Status-LED
- M. Eingangsleistung

## Power and network connectivity

Alimentation et connectivité réseau / Alimentación y conectividad de red / Alimentação e conectividade de rede / Alimentazione e connettività di rete / Stromaufnahme und Netzwerkverbindung



100–240 VAC, 4.0–2.0 A (*Board Pro 75 G2*), 3.0–1.5 A (*Board Pro 55 G2*), 50/60 Hz, Class I

Always use the provided power cable.

Keep the power plug and outlet easily accessible in case you need to disconnect the device from power.

This device is designed for connection to TN and IT power systems.

**FR** 100–240 V CA, 4.0–2.0 A (*Board Pro 75 G2*), 3.0–1.5 A (*Board Pro 55 G2*), 50/60 Hz, Class I

Utilisez toujours le câble d'alimentation fourni.

Assurez-vous de pouvoir accéder facilement à la prise électrique au cas où vous auriez besoin de débrancher l'appareil.

Ce matériel a été conçu pour être connecté à des systèmes d'alimentation TN et IT.

**ES** 100–240 VCA, 4.0–2.0 A (*Board Pro 75 G2*), 3.0–1.5 A (*Board Pro 55 G2*), 50/60 Hz, Class I

Utilice siempre el cable de alimentación proporcionado.

Mantenga el enchufe y la toma de corriente fácilmente accesibles por si tiene que desconectar el dispositivo de la fuente de alimentación.

Este equipo se ha diseñado para ser conectado a sistemas de alimentación tipo TN o IT.

**PT** 100–240 V CA, 4.0–2.0 A (*Board Pro 75 G2*), 3.0–1.5 A (*Board Pro 55 G2*) 50/60 Hz, Class I

Utilize sempre o cabo de alimentação fornecido.

Mantenha a ficha e a tomada facilmente acessíveis no caso de precisar de desligar o dispositivo da alimentação.

Este equipamento foi criado para ligações a sistemas de corrente TN e IT.

**IT** 100–240 VAC, 4.0–2.0 A (*Board Pro 75 G2*), 3.0–1.5 A (*Board Pro 55 G2*), 50/60 Hz, Class I

Utilizzare sempre il cavo di alimentazione fornito.

Mantenere la spina e la presa di alimentazione facilmente accessibili nel caso occorra scollegare il dispositivo dall'alimentazione.

Questa apparecchiatura è stata progettata per collegamenti a sistemi di alimentazione TN e IT.

**DE** 100 bis 240 VAC, 4.0 bis 2.0 A (*Board Pro 75 G2*), 3.0 bis 1.5 A (*Board Pro 55 G2*), 50/60 Hz, Class I

Verwenden Sie immer das mitgelieferte Netzkabel.

Netzstecker und Steckdose sollten leicht zugänglich sein, falls Sie das Gerät von der Stromversorgung trennen müssen.

Dieses Gerät ist so konstruiert, daß es an TN- und IT-Stromsysteme angeschlossen werden kann.



Use either Ethernet LAN, as shown in the illustrations, or Wi-Fi.

**FR** Utilisez le LAN Ethernet, comme illustré, ou le Wi-Fi.

**ES** Utilice LAN Ethernet, como se indica en las ilustraciones, o Wi-Fi.

**PT** Utilize LAN de Ethernet, conforme indicado nas ilustrações, ou Wi-Fi.

**IT** Utilizzare la LAN Ethernet come illustrato nelle figure, oppure il Wi-Fi.

**DE** Verwenden Sie entweder Ethernet-LAN, wie in den Darstellungen gezeigt, oder Wi-Fi.



Visit these websites to learn more about your device.

- FR Consultez les sites ci-dessous pour en savoir plus sur votre appareil.
- ES Visite estos sitios web para obtener más información sobre su dispositivo.
- PT Visite estes Web sites para obter mais informações sobre o seu dispositivo.
- IT Visitare questi siti Web per ottenere maggiori informazioni sul tuo dispositivo.
- DE Besuchen Sie diese Websites, um mehr über dieses Produkt zu erfahren.



[help.webex.com](https://help.webex.com)



[cisco.com/go/board-docs](https://cisco.com/go/board-docs)



[projectworkplace.cisco.com](https://projectworkplace.cisco.com)



[cs.co/mtrdevice-docs](https://cs.co/mtrdevice-docs)



[cs.co/webexadoption](https://cs.co/webexadoption)



Cisco Systems Inc.  
Corporate Headquarters  
170 West Tasman Dr.  
San Jose, CA 95134  
USA

<https://www.cisco.com/go/offices>

Cisco and the Cisco logo are trademarks or registered trademarks of Cisco and/or its affiliates in the U.S. and other countries. To view a list of Cisco trademarks, go to this URL: [www.cisco.com/go/trademarks](https://www.cisco.com/go/trademarks). Third-party trademarks mentioned are the property of their respective owners. The use of the word partner does not imply a partnership relationship between Cisco and any other company. (1110R)

- FR Cisco et le logo Cisco sont des marques commerciales ou déposées de Cisco et/ou de ses filiales aux États-Unis et dans d'autres pays. Pour consulter la liste des marques commerciales de Cisco, visitez la page : [www.cisco.com/go/trademarks](https://www.cisco.com/go/trademarks). Les autres marques commerciales mentionnées dans le présent document sont la propriété de leurs détenteurs respectifs. L'utilisation du terme « partenaire » n'implique pas de relation de partenariat entre Cisco et toute autre entreprise. (1110R)
- ES Cisco y el logotipo de Cisco son marcas comerciales o registradas de Cisco y/o sus filiales en Estados Unidos y otros países. Si desea consultar una lista de las marcas comerciales de Cisco, visite: [www.cisco.com/go/trademarks](https://www.cisco.com/go/trademarks). Las marcas comerciales de terceros que aquí se mencionan pertenecen a sus respectivos propietarios. El uso de la palabra "partner" no implica la existencia de una asociación entre Cisco y cualquier otra empresa. (1110R)
- PT Cisco e o logótipo da Cisco são marcas comerciais ou marcas comerciais registadas da Cisco e/ou das respectivas empresas afiliadas nos EUA e noutros países. Para ver uma lista de marcas comerciais da Cisco, aceda a este URL: [www.cisco.com/go/trademarks](https://www.cisco.com/go/trademarks). As marcas comerciais de terceiros mencionadas são propriedade dos respectivos proprietários. A utilização da palavra parceiro não implica uma relação de parceria entre a Cisco e qualquer outra empresa. (1110R)
- IT Cisco e il logo Cisco sono marchi o marchi registrati di Cisco e/o dei relativi affiliati negli Stati Uniti e in altri paesi. Per visualizzare l'elenco di marchi Cisco, visitare il sito Web all'indirizzo: [www.cisco.com/go/trademarks](https://www.cisco.com/go/trademarks). I marchi commerciali di terze parti citati sono proprietà dei rispettivi titolari. L'utilizzo del termine partner non implica una relazione di partnership tra Cisco e altre aziende. (1110R)
- DE Cisco und das Cisco Logo sind Marken oder eingetragene Marken von Cisco und/oder Partnerunternehmen in den Vereinigten Staaten und anderen Ländern. Eine Liste der Cisco Marken finden Sie unter [www.cisco.com/go/trademarks](https://www.cisco.com/go/trademarks). Die genannten Marken anderer Anbieter sind Eigentum der jeweiligen Inhaber. Die Verwendung des Begriffs „Partner“ impliziert keine gesellschaftsrechtliche Beziehung zwischen Cisco und anderen Unternehmen. (1110R)