



Optoélectronique

Nœud optoélectronique GainMaker 1 GHz avec séparateur 40/52 MHz

Description

Le nœud GainMaker[®] est conçu pour servir de pierre angulaire aux architectures réseau « *fiber deep* » émergentes actuelles. Le nœud GainMaker associe les technologies éprouvées supérieures de l'amplificateur RF GainMaker et des composants optiques Prisma[®]. Disponible avec deux ou trois ports de sortie RF de haut niveau, c'est la plate-forme idéale pour diffuser des vidéos (numériques et analogiques) et fournir des services de données haut débit sur des réseaux HFC (Hybrid Fiber/Coax) avancés. Grâce à sa conception modulaire de récepteur de fibre, d'émetteur de fibre inversé et d'électronique d'amplificateur, la station du nœud GainMaker peut offrir les fonctions complémentaires nécessaires aux réseaux avancés.

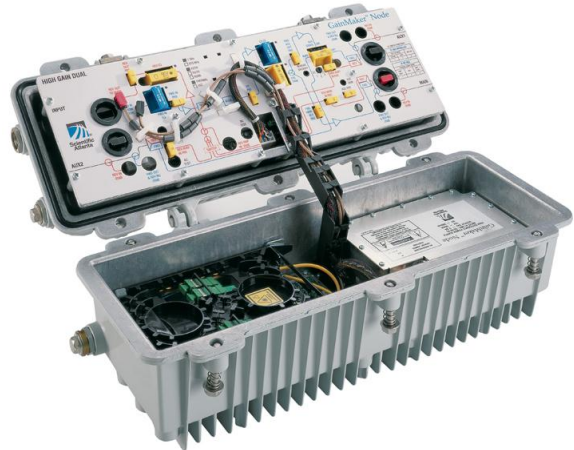
Le nœud GainMaker contient un second récepteur de transfert avec un commutateur RF pour héberger la redondance optique du chemin de transfert. Le trafic inverse peut être combiné et routé vers les émetteurs inversés FP, DFB ou CWDM. Le module d'amplificateur de lancement HGD (High Gain Dual) comporte deux ports de sortie de haut niveau (avec la possibilité d'en diviser un en deux pour alimenter un troisième port). De plus, le nœud GainMaker est disponible avec un transpondeur de surveillance d'état personnalisé en option à utiliser avec la surveillance d'état et le gestionnaire des éléments de contrôle ROSA/TNCS de Cisco. La température de fonctionnement, les niveaux AGC (Automatic Gain Control), la position du commutateur RF, l'état du bloc d'alimentation ainsi que les autres caractéristiques/paramètres peuvent être surveillés par le biais de ce transpondeur.

L'installation du nœud GainMaker est rapide et facile. Le nœud GainMaker peut être commandé sous la forme d'un nœud complet ou d'un kit de mise à niveau pour les amplificateurs de système existants. Le récepteur de fibre est livré avec des terminaisons de fibre préconnectées. L'extrémité de câble préconnectée en option est la méthode idéale pour connecter le nœud GainMaker au réseau de fibre (reportez-vous à la fiche technique des extrémités de câble). Les connecteurs à terminaisons externes sont également disponibles pour le membre à force centrale et les câbles optiques en fibre de style LXE. Le nœud GainMaker comprend un plateau prenant en charge 4 fibres pour ces câbles.

La souplesse du système et la flexibilité de la mise à niveau font partie intégrante de la construction du nœud GainMaker. Les principales caractéristiques sont un boîtier chromé pour résister aux environnements de fonctionnement agressifs, la surveillance de l'état local de chaque module, et un boîtier de 1 GHz pour les applications futures à large bande passante.

Caractéristiques

- Redondance de transfert avec deux récepteurs optiques de 1310/1550 nm (en option)
- Le plateau de gestion de fibre assure le stockage de la fibre et des connecteurs jusqu'à 4 paires de connecteurs
- Les points de tests locaux et les voyants DEL des récepteurs optiques, des émetteurs et des cartes d'interface optiques simplifient l'installation et la maintenance
- Un commutateur inverseur à 3 états en option (on/off/-6 db) permet l'isolement du bruit de chaque entrée inversée pour le dépannage des problèmes d'entrées (surveillance des états obligatoire)
- Le nœud GainMaker utilise les accessoires enfichables communs à tous les produits GainMaker
- L'AGC a un mode thermique qui élimine la variation de sortie RF disruptive en cas de perte pilote
- Le pad d'entrée inversée et le point de test RF de chaque port d'entrée inversée de l'amplificateur de lancement GainMaker autorisent une conception et un alignement de chemin inverse optimal



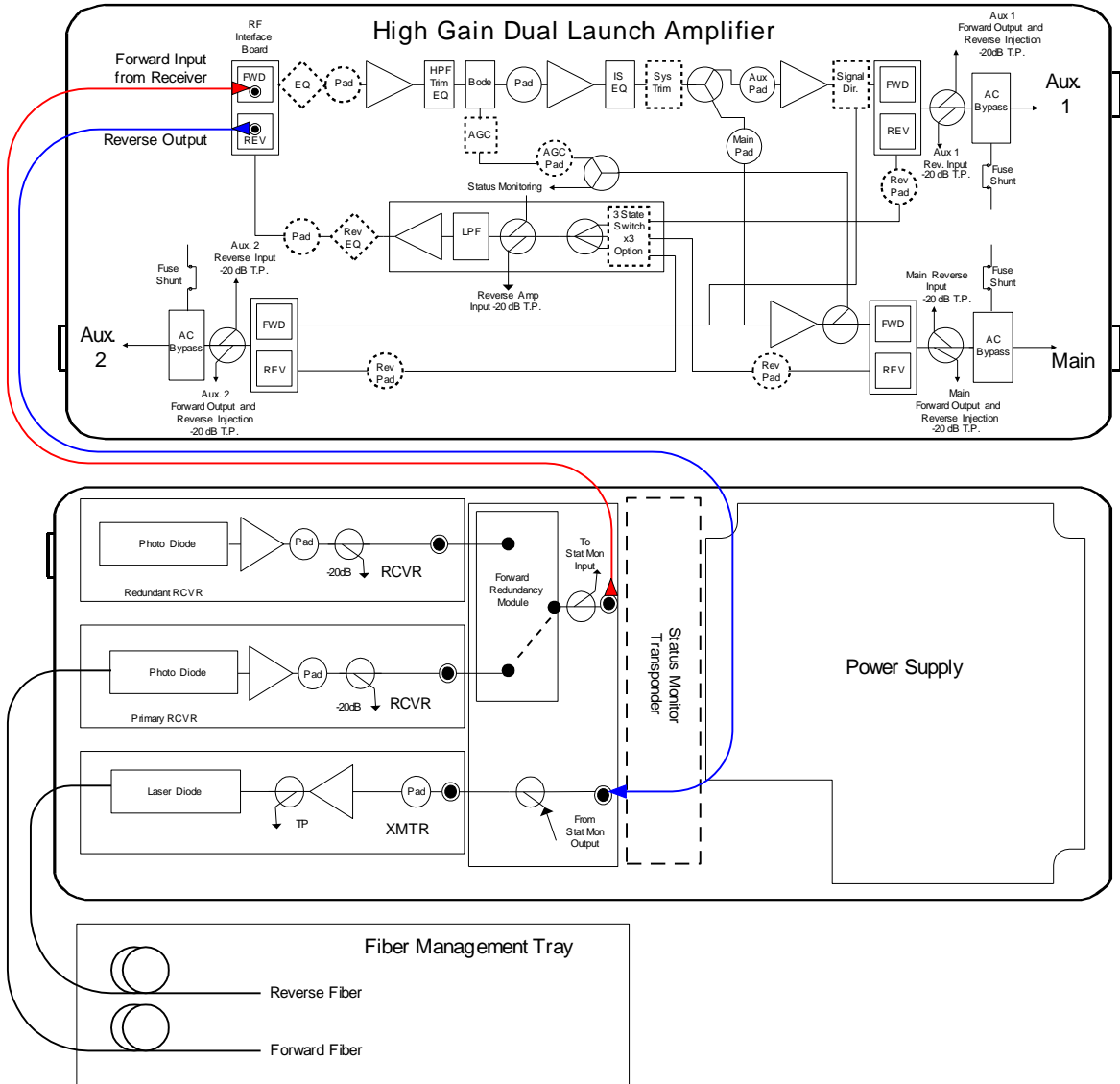
ROSA[™]
SUPPORTED

Manage your network with ROSA and TNCS open standards element management. Get faster mean-time-to-repair, increased uptime, and management that evolves as you provision your networks. US toll-free 1-800-722-2009. EMEA +32 56 445 445. www.scientificatlanta.com/ROSA

Nœud optoélectronique GainMaker - 5-40/52-1002 MHz

Schémas des blocs

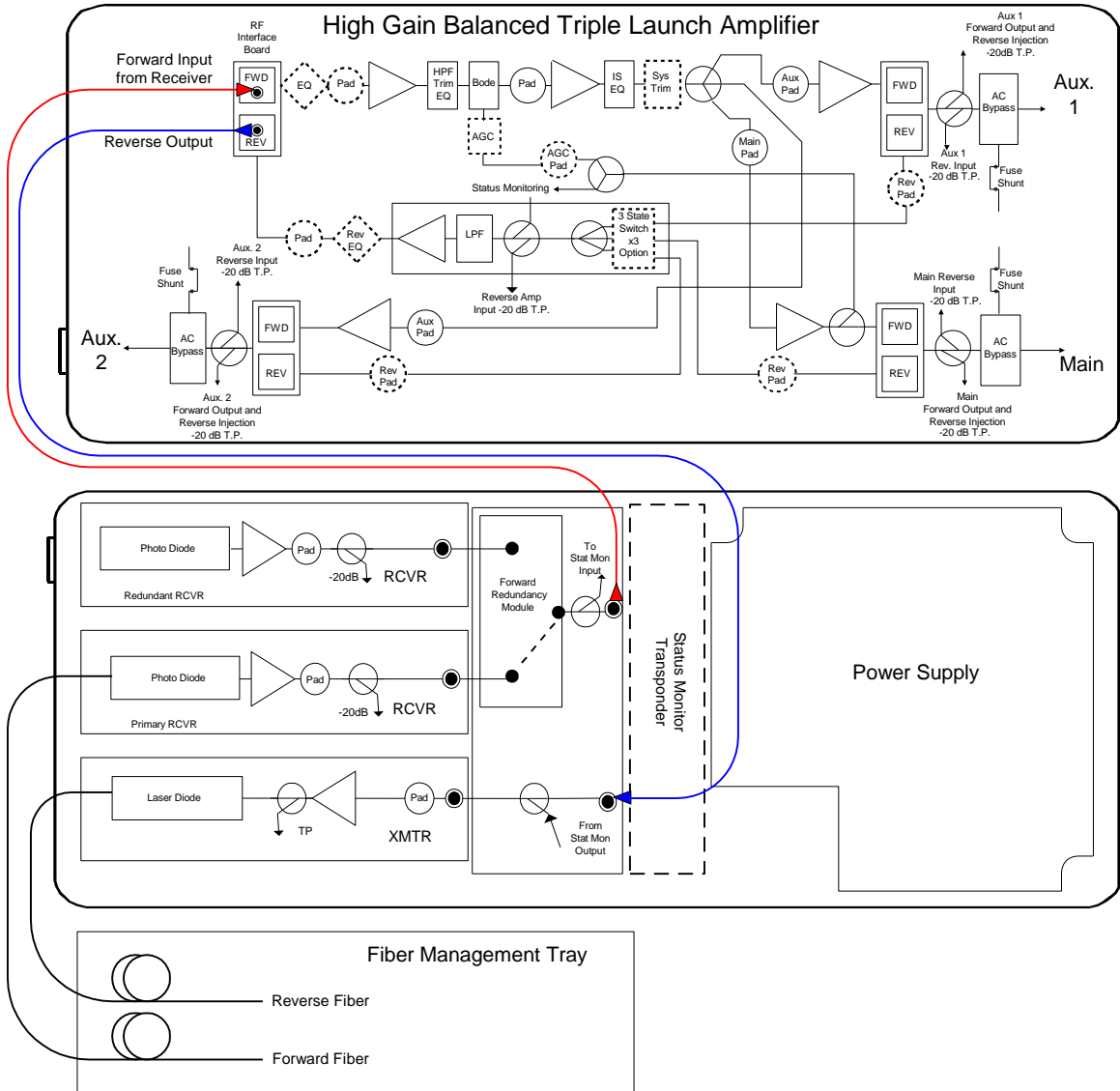
HGD (High Gain Dual)



Nœud optoélectronique GainMaker - 5-40/52-1002 MHz

Schémas des blocs

HGBT (High Gain Balanced Triple)

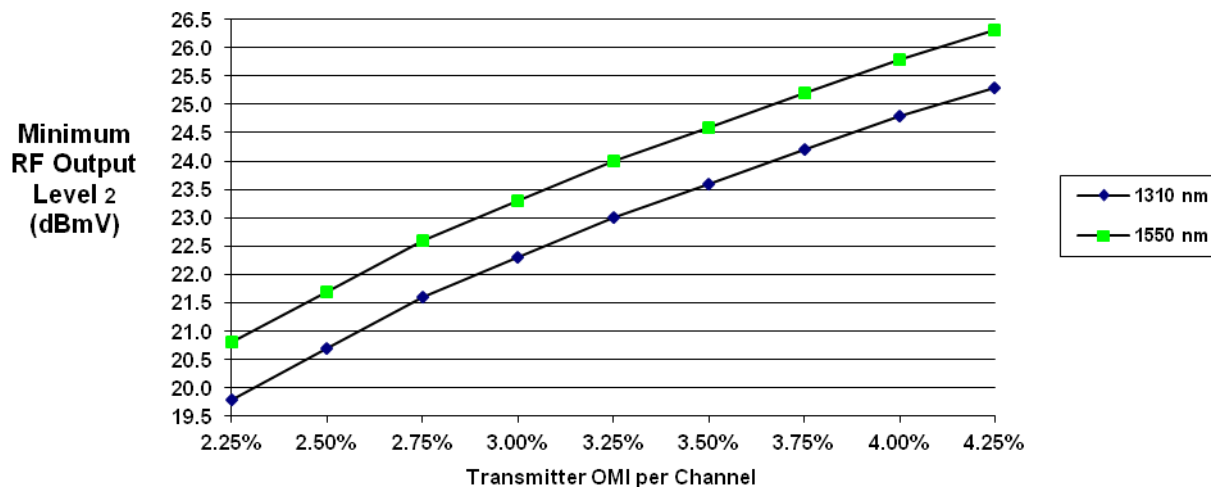


Nœud optoélectronique GainMaker - 5-40/52-1002 MHz

Spécifications de la section optique

Section optique - Transfert Module récepteur	Unités	GainMaker Standard RX	Remarques
Longueur d'onde	nm	1310 et 1550	
Plage d'entrées optiques	mW dBm	0,5 à 1,6 -3 à + 2	
Bande passante	MHz	52-1002	
Réponse en fréquence	dB	± 0.75	1
Inclinaison ($\pm 1,0$ dB)	dB	0	
Point de test d'entrée optique ($\pm 10\%$)	V CC	1V/mW	
Seuil de commutation Rx optique redondante ($\pm 1,0$ dB))	dBm	-6	
Niveau de sortie RF pour un niveau d'entrée optique de 0 dBm	50,0 dBmV	Reportez -vous au graphique ci-dessous	2
Point de test de sortie RF ($\pm 1,0$ dB)	dB	- 20	

Niveau de sortie RF du récepteur par rapport à l'indice de modulation optique de l'émetteur



Remarques concernant les spécifications de la section optique :

1. Pour le module du récepteur de transfert uniquement. Ne comprend pas les contributions de réponse en fréquence d'un émetteur optique de transfert.
2. Niveau de sortie RF de récepteur minimal pour l'OMI/canal (Indice de modulation optique par canal), avec une puissance d'entrée optique de récepteur de 0 dBm. Pour déterminer les niveaux de sortie RF pour une autre puissance d'entrée optique, ajoutez (ou soustrayez) 2 dB en niveau RF pour chaque incrémentation (ou décrémentation) de 1 dB en puissance d'entrée optique de récepteur.

Pour consulter les performances d'émetteur optique inversé et de liaison, reportez-vous à la fiche technique « Analog Reverse Optical Transmitters for Model 6940/6944 and GainMaker Optoelectronic Stations ».

Sauf indication contraire, les spécifications reflètent les performances classiques et sont référencées pour une température jusqu'à 68°F (20°C). Ces spécifications sont basées sur les mesures effectuées selon les normes SCTE/ANSI (le cas échéant), en utilisant la fréquence standard.

Nœud optoélectronique GainMaker - 5-40/52-1002 MHz

Spécifications de la section RF

Performances générales de la station	Unités	Transfert	Inversé	Remarques
Bande passante	MHz	52-1002	5-40	
Affaiblissement de réflexion	dB	16	16	7
Modulation de ronflement à 12 A	dB	70 (52-870 MHz) 60 (870-1002 MHz)	60 (5-10 MHz) 70 (11-40 MHz)	
Modulation de ronflement à 15 A	dB	65 (52-870 MHz) 60 (870-1002 MHz)	60 (5-10 MHz) 65 (11-40 MHz)	
Points de tests ($\pm 0,5$ dB)	dB	-20	-20	

Performances d'amplificateur de lancement - transfert	Unités	HGD	HGBT	Remarques
Gain opérationnel (minimal)	dB	43	41	2
Réponse en fréquence	dB	± 0.5	± 0.5	
Inclinaison interne (± 1 dB)	dB	14.5	14.5	1,3
Chiffre de bruit à 54 MHz	dB	8.5	8.5	2
1002 MHz		8.0	8.0	
Niveaux de sortie de référence à 1002 MHz	dBmV	49.5	49.5	
870 MHz		47.5	47.5	
750 MHz		45.7	45.7	
650 MHz		44.0	44.0	
550 MHz		42.5	42.5	
55 MHz		35.0	35.0	
Inclinaison de sortie de référence (55-1002 MHz)	dB	14.5	14.5	1,4
78 canaux NTSC (CW) avec numérique				9
Battement triple composite	dB	80	78	5
Modulation croisée	dB	72	69	5,13
Composite ordre 2 (côté haut)	dB	70	70	5
94 canaux NTSC (CW) avec numérique				10
Battement triple composite	dB	75	73	5
Modulation croisée	dB	67	65	5,13
Composite ordre 2 (côté haut)	dB	67	67	5

Perte d'insertion de transfert Carte et plug-ins d'interface optique (Perte depuis la sortie RF du récepteur optique spécifié vers l'entrée RF de l'amplificateur de lancement)	Unités	Avec module de redondance installé	Remarques
Position du récepteur 1	dB	1.5	11
Position du récepteur 2	dB	1.5	11

Sauf indication contraire, les spécifications reflètent les performances classiques et sont référencées pour une température jusqu'à 68°F (20°C). Ces spécifications sont basées sur les mesures effectuées selon les normes SCTE/ANSI (le cas échéant), en utilisant la fréquence standard.

Nœud optoélectronique GainMaker - 5-40/52-1002 MHz

Spécifications de la section RF, suite

Performances de l'amplificateur de lancement - inversé	Unités	Inversé	Remarques
Type d'amplificateur	-	Push-Pull	
Gain opérationnel (minimal)	dBmV	19.5	7,12
Réponse en fréquence	dB	±0.5	
Inclinaison interne (+/- 1dB)	dB	-0.5	
Données sonores	dB	14.5	7,12
Niveaux de sortie de référence à 5 et 42 MHz	dBmV	35	6
6 Canaux NTSC (CW)			
Battement triple composite	dB	92	
Modulation croisée	dB	80	13
Composite ordre 2	dB	82	
Performances de station - Inversé (Entrée de port de station vers entrée d'émetteur optique)		Unités	
Gain opérationnel (minimal)	dB	17.5	7,8

Caractéristiques de délai de la station Split 40/52			
Transfert (Délai chrominance/luminance)		Inversé (Délai du groupe en BW 1,5 MHz)	
Fréquence (MHz)	Délai (ns)	Fréquence (MHz)	Délai (ns)
55.25 - 58.83	17	5.0 - 6.5	29
61.25 - 64.83	8	6.5 - 8.0	13
67.25 - 70.83	5	8.0 - 9.5	8
		35.5 - 37.0	16
		37.0 - 38.5	17
		38.5 - 40.0	29

Notes pour les spécifications de la section de RF :

- L'inclinaison de sortie de référence et l'inclinaison interne de référence sont des inclinaisons « linéaires ».
- Gain de transfert et données de bruit mesurés avec EQ d'entrée 0 dB et pad d'entrée 1 dB.
- L'inclinaison interne de transfert spécifiée est principalement due à un égaliseur intégré et un égaliseur inter-étages linéaire de 7,5 dB configuré en usine.
- L'inclinaison de sortie de référence de transfert spécifiée est obtenue via l'installation sur le terrain d'un égaliseur d'entrée approprié, associé à l'inclinaison interne de l'amplificateur de lancement et à l'inclinaison associée à la liaison optique (combinaison émetteur/récepteur).
- Les performances de la station peuvent être déterminées en associant les performances optiques et les performances de l'amplificateur de lancement. Les performances de distorsion indiquées concernent la section de l'amplificateur de lancement fonctionnant avec les niveaux de sortie de référence et l'inclinaison de référence.
- Niveau de référence de la sortie inversée au niveau de la sortie RF de l'amplificateur de lancement.
- Le gain opérationnel inverse, le chiffre de bruit et la perte de retour sont spécifiés sans option de commutateur inverseur. Si un commutateur est installé, réduisez le gain de 0,5 dB, augmentez le chiffre de bruit de 0,5 dB et réduisez la perte de retour de 1 dB.
- Gain inverse de la station depuis les entrées de la station vers l'entrée de l'émetteur inversé. Avec un pad d'entrée inversée de 0 dB, un pad de sortie inversée de 1 dB et un égaliseur inversé de 0 dB dans l'amplificateur de lancement. Inclut des pertes liées à la carte d'interface optique.
- « Numérique » fait référence à un chargement de 550 à 1002 MHz avec des porteuses QAM à -6 dB par rapport aux niveaux des porteuses vidéo analogiques.
- « Numérique » fait référence à un chargement de 650 à 1002 MHz avec des porteuses QAM à -6 dB par rapport aux niveaux des porteuses vidéo analogiques.
- Perte d'insertion depuis la sortie RF du récepteur optique vers l'entrée RF de l'amplificateur de lancement, avec un module enfichable de transfert installé dans la carte d'interface optique. Soustrayez cette perte du gain opérationnel de l'amplificateur de lancement pour déterminer le gain de la station de transfert depuis la sortie du récepteur optique vers la sortie de la station.
- Gain inverse et chiffre de bruit pour un amplificateur de lancement muni d'un pad d'entrée inversée de 0 dB, d'un égaliseur de sortie inversée de 0 dB et d'un pad de sortie de 1 dB.
- X-mod (à 15,75 kHz) spécifié à l'aide d'un appareil de mesure sélectif de modulation et fréquence 100% synchrones.

Sauf indication contraire, les spécifications reflètent les performances classiques et sont référencées pour une température jusqu'à 68°F (20°C). Ces spécifications sont basées sur les mesures effectuées selon les normes SCTE/ANSI (le cas échéant), en utilisant la fréquence standard.

Nœud optoélectronique GainMaker - 5-40/52-1002 MHz

Spécifications, suite

Électricité	Unités				Remarques
Alimentation en courant alternatif maximale via le courant (continu)	Ampères	15			
Alimentation en courant alternatif maximale via le courant (surtension)	Ampères	25			
Consommation de courant CC du composant (normale)		à +24 VDC	à +15 VDC	à -6 VDC	1
HGD de l'amplificateur de lancement (thermique)	Ampères	1.51	-	-	
Transpondeur de surveillance d'état	Ampères	0.15	-	-	
Récepteur optique standard	Ampères	0.25	0.01	0.035	
Émetteur inversé - FP standard	Ampères	0.14	-	0.07	
Émetteur inversé - DFB standard	Ampères	0.14	-	0.09	
Courant nominal CC de l'alimentation	Ampères	3.0	0.05	0.3	1

Données d'alimentation de la station													
Nœud HGD GainMaker	I _{CC} (Ampères à 24 V CC)		Tension CA										
			90	85	80	75	70	65	60	55	50	45	40
1 ou 2 RX, 1 TX, & Surv État	2.1	Courant CA (A)	0.89	0.91	0.90	0.91	0.93	0.98	1.12	1.19	1.30	1.43	1.62
		Puissance (W)	60.1	60.0	59.8	59.7	59.6	59.5	59.6	59.6	59.6	59.7	59.8
Nœud HGBT GainMaker	I _{CC} (Ampères à 24 V CC)		Tension CA										
			90	85	80	75	70	65	60	55	50	45	40
1 ou 2 RX, 1 TX, & Surv État	2.5	Courant CA (A)	0.98	1.02	1.01	1.05	1.09	1.16	1.32	1.41	1.54	1.71	1.93
		Puissance (W)	70.8	70.7	70.5	70.4	70.2	70.2	70.4	70.4	70.4	70.6	70.8

Les données sont basées sur des stations configurées pour un fonctionnement bidirectionnel avec un transpondeur de surveillance d'état. Les courants CA spécifiés sont basés sur des mesures effectuées avec une source d'alimentation de type CATV classique (onde quasi-carrée) et une source d'alimentation CC de version standard.

L'alimentation CC est dotée d'un circuit de blocage en cas de sous-tension de 40 V ou 50 V CA configurable par l'utilisateur.

Remarque :

1. La consommation de courant CC totale des composants installés ne doit pas dépasser le courant nominal CC de la source d'alimentation.

Environnement	Unités	
Plage de températures de fonctionnement	Degrés	-40°F à 140°F (-40°C à 60°C)
Plage d'humidité relative	Pourcentage	5 à 95 %
Dimensions		
Du boîtier mécanique	Poids	
Longueur = 17,5 pouces x hauteur = 7,3 pouces x profondeur = 7,5 pouces Longueur = 445 mm x hauteur = 185 mm x profondeur = 191 mm	Station avec 1 RX, 1 TX & bloc d'alimentation : 22 livres (9,9 kg)	

Sauf indication contraire, les spécifications reflètent les performances classiques et sont référencées pour une température jusqu'à 68°F (20°C). Ces spécifications sont basées sur les mesures effectuées selon les normes SCTE/ANSI (le cas échéant), en utilisant la fréquence standard.

Nœud optoélectronique GainMaker - 5-40/52-1002 MHz

Informations de commande

Le nœud GainMaker est disponible dans un vaste éventail de configurations. La page GainMaker Ordering Matrix contient des informations de commande pour les stations de nœud configurées, les kits de mise à niveau des amplificateurs vers les nœuds et les amplificateurs de lancement. Cette page contient les informations de commandes relatives aux accessoires nécessaires et en option. Consultez votre représentant commercial, chargé de clientèle ou ingénieur technico-commercial pour déterminer la meilleure configuration pour votre application spécifique.

Accessoires nécessaires pour le module RF	Référence
Pads enfichables (atténuateurs) - disponibles par pas de 0,5 dB de 0 à 20 dB <ul style="list-style-type: none"> • 1 obligatoire pour l'entrée de transfert • 1 obligatoire pour AGC, le cas échéant* • 4 obligatoires pour inversé (3 en entrée, 1 en sortie) Pour déterminer la valeur d'atténuation AGC, soustrayez 34dB de la valeur conçue pour le niveau de sortie RF du port principal avec la fréquence du pilote AGC.	589693 (0 dB) séquentiellement jusqu'à 589734 (20,5 dB)
Égaliseur de transfert enfichable - disponible par pas de 1,5 dB de 0 à 30 dB à 1002 MHz <ul style="list-style-type: none"> • 1 obligatoire pour l'entrée de transfert 	4007228 (0 dB) séquentiellement jusqu'à 4007248 (30 dB)
Égaliseur inversé enfichable - disponible par pas de 1 dB de 0 à 12 dB à 40 MHz <ul style="list-style-type: none"> • 1 obligatoire pour sortie inversée - sauf si la valeur conçue est de 0 dB (égaliseur 0 dB fourni) 	712719 (0 dB) et 589628 (1 dB) séquentiellement jusqu'à 589639 (12 dB)
Directeur de signal enfichable pour sortie auxiliaire - 1 nécessaire, choisissez parmi les éléments ci-dessous : <ul style="list-style-type: none"> • Cavalier • Séparateur bidirectionnel • Coupleur directionnel DC-8 • Coupleur directionnel DC-12 	4008208 4008364 4008365 4008366

Accessoires nécessaires pour les composants optiques	Référence
Pads enfichables (atténuateurs) - disponibles par pas de 0,5 dB de 0 à 20,5 dB <ul style="list-style-type: none"> • 1 EA requis pour l'émetteur et les récepteurs. 	279500 (0 dB) séquentiellement à 279513 (13 dB) par pas de 1 dB 504151 (14 dB) séquentiellement à 504157 (20 dB) par pas de 1 dB 565231 (0.5 dB) séquentiellement à 565251 (20.5 dB) par pas de 1 DB

Nœud optoélectronique GainMaker - 5-40/52-1002 MHz

Informations de commande, suite

Récepteurs optiques (disponibles dans la configuration ou séparément)	Référence sur le module	Référence pour la commande
Récepteur optique du nœud GainMaker avec connecteur SC/APC	4007501	4007671
Récepteur optique du nœud GainMaker avec connecteur SC/UPC	4007502	4007672
Récepteur optique du nœud GainMaker avec connecteur FC/APC	4007503	4007673
Émetteurs optiques (disponibles dans la configuration ou séparément)	Référence sur le Module*	Référence pour la commande*
<i>Tous les émetteurs répertoriés ci-dessous sont des émetteurs thermiquement compensés</i>		
Émetteur optique FP de nœud GainMaker avec connecteur SC/APC	717904	590930
Émetteur optique FP de nœud GainMaker avec connecteur SC/UPC	717905	590931
Émetteur optique FP de nœud GainMaker avec connecteur FC/APC	717902	590928
Émetteur optique DFB de 1310 nm - gain standard avec connecteur SC/APC	4013903.1310	590934
Émetteur optique DFB de 1310 nm - gain standard avec connecteur SC/UPC	4013904.1310	590935
Émetteur optique DFB de 1310 nm - gain standard avec connecteur FC/APC	4013905.1310	590932
Émetteur optique CWDM DFB de 1470 nm - gain standard avec connecteur SC/APC	4013903.1470	4006971
Émetteur optique CWDM DFB de 1490 nm - gain standard avec connecteur SC/APC	4013903.1490	4006972
Émetteur optique CWDM DFB de 1510 nm - gain standard avec connecteur SC/APC	4013903.1510	4006973
Émetteur optique CWDM DFB de 1530 nm - gain standard avec connecteur SC/APC	4013903.1530	4006974
Émetteur optique CWDM DFB de 1550 nm - gain standard avec connecteur SC/APC	4013903.1550	4006975
Émetteur optique CWDM DFB de 1570 nm - gain standard avec connecteur SC/APC	4013903.1570	4006976
Émetteur optique CWDM DFB de 1590 nm - gain standard avec connecteur SC/APC	4013903.1590	4006977
Émetteur optique CWDM DFB de 1610 nm - gain standard avec connecteur SC/APC	4013903.1610	4006978
Émetteur optique CWDM DFB de 1470 nm - gain standard avec connecteur SC/UPC	4013904.1470	4006979
Émetteur optique CWDM DFB de 1490 nm - gain standard avec connecteur SC/UPC	4013904.1490	4006980
Émetteur optique CWDM DFB de 1510 nm - gain standard avec connecteur SC/UPC	4013904.1510	4006981
Émetteur optique CWDM DFB de 1530 nm - gain standard avec connecteur SC/UPC	4013904.1530	4006982
Émetteur optique CWDM DFB de 1550 nm - gain standard avec connecteur SC/UPC	4013904.1550	4006983
Émetteur optique CWDM DFB de 1570 nm - gain standard avec connecteur SC/UPC	4013904.1570	4006984
Émetteur optique CWDM DFB de 1590 nm - gain standard avec connecteur SC/UPC	4013904.1590	4006985
Émetteur optique CWDM DFB de 1610 nm - gain standard avec connecteur SC/UPC	4013904.1610	4006986
Émetteur optique CWDM DFB de 1470 nm - gain standard avec connecteur FC/APC	4013905.1470	4006987
Émetteur optique CWDM DFB de 1490 nm - gain standard avec connecteur FC/APC	4013905.1490	4006988
Émetteur optique CWDM DFB de 1510 nm - gain standard avec connecteur FC/APC	4013905.1510	4006989
Émetteur optique CWDM DFB de 1530 nm - gain standard avec connecteur FC/APC	4013905.1530	4006990
Émetteur optique CWDM DFB de 1550 nm - gain standard avec connecteur FC/APC	4013905.1550	4006991
Émetteur optique CWDM DFB de 1570 nm - gain standard avec connecteur FC/APC	4013905.1570	4006992
Émetteur optique CWDM DFB de 1590 nm - gain standard avec connecteur FC/APC	4013905.1590	4006993
Émetteur optique CWDM DFB de 1610 nm - gain standard avec connecteur FC/APC	4013905.1610	4006994

Équipement associé (disponible dans la configuration ou séparément)	Référence sur le module	Référence pour la commande
Nœud GainMaker - Bloc d'alimentation CC standard 40 - 90 V CA	744160	4018686
GainMaker - Parasurtenseur Crowbar	715973	4007682
Commutateur RF inversé GainMaker	-	589347
Transpondeur de surveillance d'état du nœud GainMaker (Voir la fiche technique du transpondeur)	744234	4018687



Cisco et le logo Cisco sont des marques déposées de Cisco Systems, Inc. et/ou de ses sociétés affiliées aux États-Unis et dans d'autres pays. Vous trouverez une liste des marques commerciales de Cisco sur la page Web www.cisco.com/go/trademarks.

Les autres marques commerciales de tiers citées sont la propriété de leurs détenteurs respectifs.

Le mot « partenaire » n'implique nullement une relation de partenariat entre Cisco et toute autre entreprise. (1009R)

Les spécifications du produit et sa disponibilité sont susceptibles d'être modifiées sans préavis.

© 2012 Cisco et/ou ses filiales. Tous droits réservés.

Cisco Systems, Inc.
1 800 722-2009 ou +1 678 277-1120
www.cisco.com

Référence 7019746 Rév. A
Juillet 2012