

نامار ربكمل ةيلمع بناوج

تايوتحملا

[ةمدقملا](#)

[ةيساسأ تامولعم](#)

[Raman تاربكمل نم ةعئاشلا عاونألا](#)

[أدم](#)

[بسوك نامار ةيرظن](#)

[عاضوضلا رداصم](#)

[ةلص تاذا تامولعم](#)

ةمدقملا

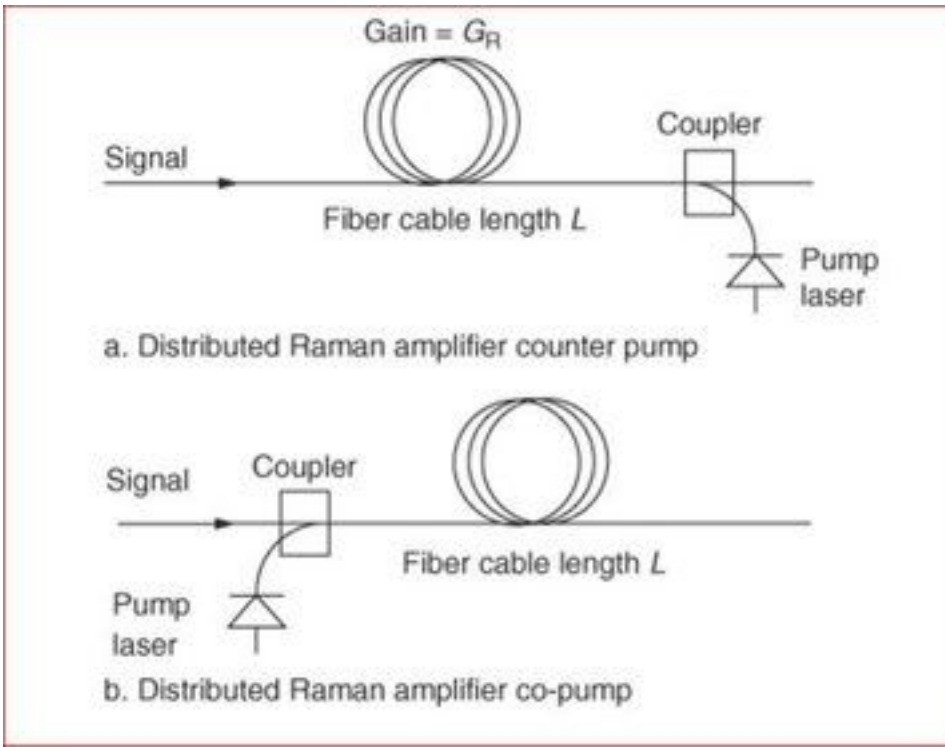
اذه. ةيئوضلا ةكبشلا يف Raman ربكمل ذيفنتل ةيلمعل بناوجل دنتسمل اذه حضوي زارطل اذهب ةصاخلا تاقيبطتلاو تابلطتملاو تازيملالفسا جردى، مهفلل لهسا نامار لعجي

Cisco نم TAC سدنهم، فاداي ياجناس ةطساوب ةمهاسملا تمت

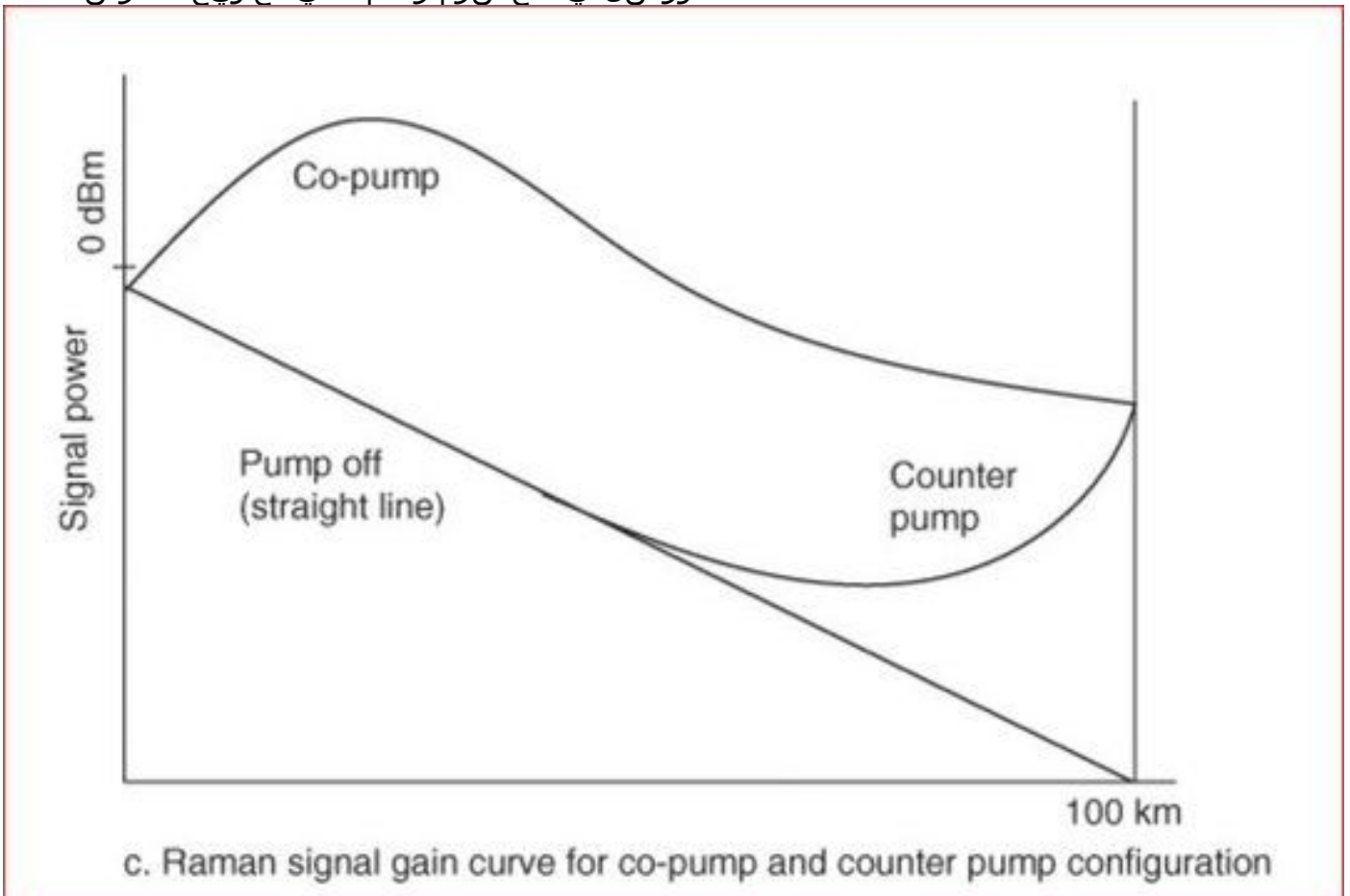
ةيساسأ تامولعم

- مويبرا ةيوطملا فايلاأل ربكمل نم احبر لقأو ةفلكت رثكأ ةداع نامارلا ربكمل ربتعي. ةصصختملا تاقيبطتلل طقف همادختسا متي يلاتلابو. (EDFA)
- دلوي هنأ يه EDFA ةينقت ىلع ربكمل اذه اهبعتمتت يتي تالا ةيسئيئرلا ةزيملاو. ةراشإلا ىلا ةيئوضلا ةحسفا ةبسن نم طحي ال يلاتلابو، ريثكب لقأ عاضوض (OSNR) ةينقت للحي ام ردقب (OSNR).
- ىلا لوصول مت نكلو يفاضا بسك مزلي ثيح EDFA ققش يف وه جذومنلا اهقيبطتو. دح OSNR.
- ام رفوت نأ نكمي اهنكلو، OSNR ىلع ريبك لكشب Raman ربكمل ةفاضا رثوت ال دق. ةراشإلا بسك نم لببسي 20 ىلا لصي.
- امك C قاطنلا طقف سيلىو، يفيل قاطن يامخيضت ةيناملا يهو ىرخأ حاتفم ةمس كانه. تاقاطن يف تاراشإلا زيزعتب Raman تاربكمل حمسي اذهو. EDFA ل ةبسنلاب لاجل وه (CWDM) نشخل ةجوملا لوط ماسقنا عيمجت قيبطتل) S و E و O.
- ي. طخ ريغ ريثأت وهو، (SRS) زفحملا نامار تتشت أدبم ىلع ربكمل لمعي.
- (يئوض عزوم) يفيل طبارو ةقلا تاذ ةخضم رزيل نم نوكتي و.
- (DRA) عزوم نامار ربكمل يف فايلا نيتماعد نبب ةحسفا وه ميخضتلا طيسو.
- مدختسي قيسى فيط راطا ةباتمب (DFB) ةطخملا ةدترملا ةيدغتلا وذرزيلل دعي. يف دوجوم يفيل ساكعنا يأ نم ققحتلل اضبن DFB لسري. نامار ةقلا بلاما ةيلاآ لاسرإلا يف Raman أدبي، (HBR) يفيل ليعال ساكعنا ىلع رثعي مل اذ. فايلا لوط نم تارتموليكي عضب يف لينيفلا يئانث موربلا يسادس راقع صحف متي ام ةداعو.
- ضعب ىلا جاتحت Raman لمعي نل، HBR فاشتك مت اذ. ارتموليكي 20 لولأا فايلا لوط OTDR قيرط نع ةلكشملا ةقطنم دجت نأ دعب فايلا لوطا طشنأ

Raman تاربكمل نم ةعئاشلا عاونألا



- نم اي بسن ليوط ربكم ىلع ايلخاد ددحم لا وأ عيمحتلل لباقلا Raman ربكم يوتحي ةراشإل مبخضت شحت شح فايألل.
- دادع ةخضم يف ني تي فيل ني تم اعد ني ب ةحس فل اب DRA ةخضم رزيل لي صوت متي ةتيهت وأ (مامألل ةخضم) ةدعاسم ةخضم وأ (ةسكع ةخضم).
- ةللاع ةراشإ يوق اهنع حتني ال اهنأل لضفم لا دادعلا ةخضم ني وكت نوكي ام ةداعو اهنع حتني نا نكمي يتلاو، فايألل ني تم اعد ني ب ةحس فل ا ةي ادب يف طرفم لكشب ةروصلال يف حضم وه امك ةيطخ ريغ تاهوشت.



للقا واضوض جتنني هنا يه كرتشملا خضلل ةئيهتلا تايلمع نم ةزيملا نإ

أدم

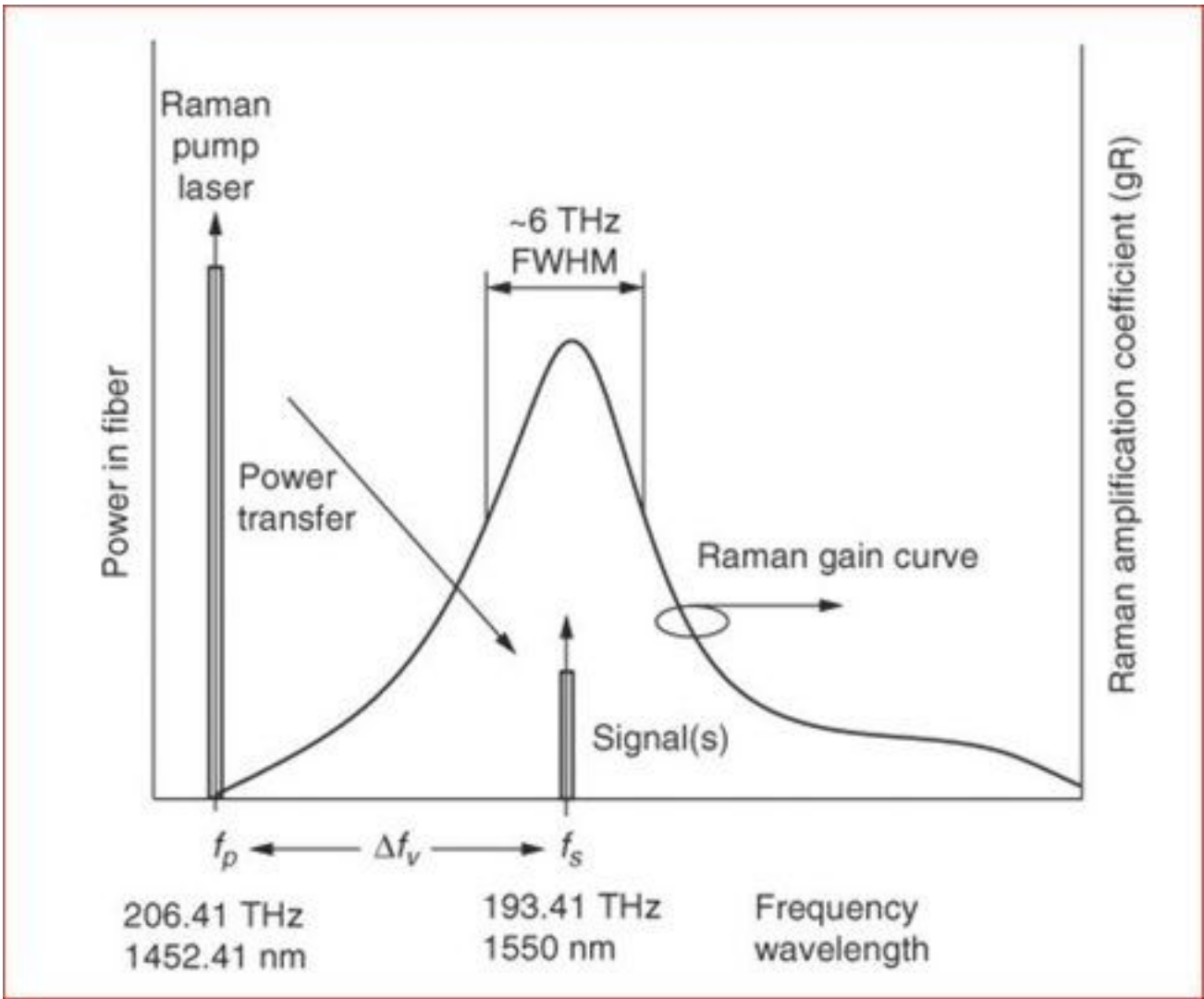
تائيزج ةطساوب صتمتو مدطصت ،فايلا ي ف ةخضملا بانوتوفلا رشتنت ام دنعو تايوتسم .ةقاطلا نم يلعا تايوتسم يلا تارذلا و تائيزجلا كلذ عفديف .تارذلا و فايلا تايوتسم ضيفختل ةعربب يشالتت اهنا ف كلذل ةرقتسم تالاح تسيل يلعا ةقاطلا رثعبت ب فرعي اذهو .لقا تاددربت هاجت ايا ف بانوتوف ةقاط قلطت يتلاو ةطيسولا ةقاطلا فايلا ي ف جيحض شودح ي ف مهاسيو تاءوتنلا رثعبت و ايوغلا نامارلا

نم لقا نوكي ةقاطلا ريغت نإف ،ةطيسو ةقاط تازازتها يوتسم يلا للحتت تائيزجلا نأ امبو يوتسم نم ةقاطلا ي ف ريغتل اذه .تائيزجلا ةراثا تقو ةيادبلا ي ف ةملمتسملا ةقاطلا ددرت لوحتب هيل راشي و $\delta f = \delta E / H$ نأ امب بانوتوفلا ددرت ددحي طسوتسم يوتسم يلا راثم ةيقبتملا ةقاطلا ددبتت .هعقومو تاددرتلا لباقم Raman بسكت ينحنم لكش ددحي و Stokes ي ف (تانونوف) ةئيزج تازازتها ةروص ي ف ضرألا يوتسم يلا طسوتسملا يوتسملا نم ضرع هل بسكلا ينحنم نإف ،يلعلا ةقاطلا تايوتسم نم عساو قاطن دوجول ارظنو .فايلا مارتلا نم عجز 30 يلا ابيرقت لصي عساو يفيط

بانوتوفلل ةيعاعشلا تاراركتلا تاينحنم فيط دادزت ،هبنملا نامارلا رثعبت تقوي ف ةراشلا ميخضت يلا يدوي امم ،سكوتس ةجوم نم ةقاطلا يلع لصحتو ،ةكرتشملا

بسوك نامار ةيرظن

6ThZ (48) يلاوح FWHM ليغشتلا ماظن ب لمعي يذلا نامارلا باستكا ينحنم ضرع غلبي ةراشلا ميخضت فيط وه اذه .خضلا ددرت لفسا زترية 13.2 يلاوح دنع ةورذ عم (رتمونان ةخضم ددرت نوكي نأ مزلي يدم رتمونان 1550 لا ي ف ةراشلا تمخض in order to ،كلذل .ديفملا رتمونان 1452 يلاوح دنع ةراشلا ددرت تحت زتره 13.2 رزيللا



يُلامج| عيسوتل بنج ىل| ابنج باسك| تاينحنم عم ةددمت|م| تاخضم|م| و| رزىلل| م| دختسى
ن|م| ارل| باسك| ىن| حنم|

$$f_p = f_s + \Delta f_v$$

نوكى، تىتشتل| ضىوت| فاىل| لثم، ةرىغصل| ةلاعفل| ةحاسم|م| تا| ذفاىل| ةبسن|م| اب
رزىلل| ةخضم| ل| الخ| نم| ةجوم|م| لوط| نع| ةراش|م| ل| صف| ىل|ع| حبر|م| دمت|ع| امك| ىل|ع| نامارل| حبر
فاقى|م| لىغش|م| باسك| بسح| ل| قح|م| ساىق| متى| و| Raman| نم| ةراش|م| حبر| دىدحت| متى| امك
فاقى|م| لىغش|م| عم| جار|م| ةراش|م| ةقاط| ةبسن|م| اناب| ةمىق|م| ل| هذه| فىرعت| متى| و| لىغش|م| ل|
ةراش|م| ةمىق| ىل|ع| لىلق| رىثات| نامارل| زا| جىج|م| نوكى| ت| الاح|م| مطعم| فى| و| خضم|م| رزىل
ام| دنع| اه| راب|م| تخ|م| نك|مى| يتل|م| او، ةرىبك| ةاضوض| ت| تدح| اذا، ك| ل| ذ| عم| و| خضم|م| رزىل| ل| طب| ةساق|م| ل|
عم| ساق|م| يتل|م| ةاضوض|م| ل| ةوق| حرط| ذئدنع| متى| فوسف، ارىبك| ساىق|م| ل| فىط| ضرع| نوكى
فاقى|م| لىغش|م| دنع| قىق|م| بسك| ةمىق| ىل|ع| ل| و| ص|م| ل| خضم|م| ل| ةوق| نم| ةراش|م| ل| فاقى|م|

ةفىظو| وهو| ىل|ع| فل| فاىل| لوط| ربع| عزوم|م| ةراش|م| حبر| فى| فاص| ىه| ذاوحت|م| ل| نامار| ةمىق
فاىل| ةحاسم| و| فاىل| ل| ل| اعفل| لوط|م| او| رزىلل| ةقاط| خضت|

نوكى، تىتشتل| ضىوت| فاىل| لثم، ةرىغصل| ةلاعفل| ةحاسم|م| تا| ذفاىل| ةبسن|م| اب
رزىلل| ةخضم| ل| الخ| نم| ةجوم|م| لوط| نع| ةراش|م| ل| صف| ىل|ع| حبر|م| دمت|ع| امك| ىل|ع| نامارل| حبر
فاقى|م| لىغش|م| باسك| بسح| ل| قح|م| ساىق| متى| و| Raman| نم| ةراش|م| حبر| دىدحت| متى| امك
فاقى|م| لىغش|م| عم| جار|م| ةراش|م| ةقاط| ةبسن|م| اناب| ةمىق|م| ل| هذه| فىرعت| متى| و| لىغش|م| ل|
ةراش|م| ةمىق| ىل|ع| لىلق| رىثات| نامارل| زا| جىج|م| نوكى| ت| الاح|م| مطعم| فى| و| خضم|م| رزىل
ام| دنع| اه| راب|م| تخ|م| نك|مى| يتل|م| او، ةرىبك| ةاضوض| ت| تدح| اذا، ك| ل| ذ| عم| و| خضم|م| رزىل| ل| طب| ةساق|م| ل|
عم| ساق|م| يتل|م| ةاضوض|م| ل| ةوق| حرط| ذئدنع| متى| فوسف، ارىبك| ساىق|م| ل| فىط| ضرع| نوكى
فاقى|م| لىغش|م| دنع| قىق|م| بسك| ةمىق| ىل|ع| ل| و| ص|م| ل| خضم|م| ل| ةوق| نم| ةراش|م| ل| فاقى|م|

نامار لباقم نامارلا حبرى لى راشي ام ابلاغ. ليغشتلا

$$G_{R.on/off} = 10 \log \left(\frac{P_s(\text{pump.on,signal.on}) - P_{\text{noise}}(\text{pump.on,signal.off})}{P_s(\text{pump.off,signal.on})} \right)$$

عاضوضلا رداصم

DRA: نيتماعد نيب ةحس ف ي ف هؤاشن ا مت يذلا شويوشتلا فلأتي

- ASE) ةمخضم ةيئاقلت تاثاعبنا
- DRS) يلىارلل جودزم راشتنا
- ةخضملا رزيل جيحض

يئاقلتلا نامارلا رثعبت ب نوتوفلا ديوت يلى ASE ل شويوشت عجري

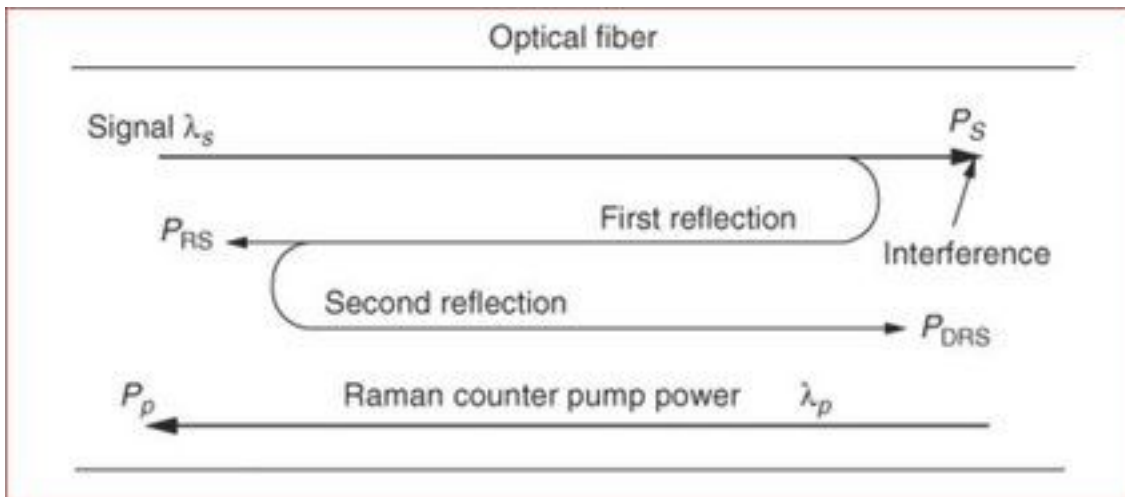
يلىار تتشت ببسب نيترم ةسكعنملا ةراشالا ةوق تمخضت ام دنع DRS جيحض ثدي عطاقتم جيحض اهنأ يلع ةيئاقلتلا ةراشالا عم لخادتتو

ةئيسلا تارفظلاو تالصوصملا نم ثدحت تاساكعئالا يوقأ

، ةدعتملا Raman قواطال ةبسنلاب نكل، ASE شويوشت نم لقا DRS شويوشت نوكتي ام ةداع ةيدنلوبلا تالصوصملا مادختسا نكمي، لخادتلا اذه ليقلت لجا نمو. ديزي نا نكمي هناف دعب ةيئوض لزاوع بيكرت نكمي. (APC) ةيوازلا ةيدنلوبلا تالصوصملا و (UPC) ةقئافلا رثا OTDR نيتماعد نيب ةحس ف، اضيا. رزيللا ي ف تاساكعئالا ليقلت رزيللا تايئانث جالصلال شادح سكا عافترا تددح تدعاس عيئاطتسي

الو راسم رصقا حتف لوكتورب اءا نيسحت يلى دادعلا ةخضم لال خ نم DRA نيوكت يءوي ننع ةجتانلا عاضوضلا ام. رثكاو لبيسي د 15 غلپت تاراشا بساكم يلع لوصحلل (OSNR) ديزي يذلا RIN عم ادج ةضفخنم نوكت ام ةداع اهنال قلقلل ةاعدم لقا يهف رزيللاب خضلا زتره/لبيسي د 160 ننع هرعس

ريزللا خض ةوق ببسب عاضوضلا ثودح ي ف ةيئاقلتلا ريغ kerr تاريثات مهاسنت نا نكمي امك ننع جتانلا نامارلا توص نإف، DRS ةضفخنملا عاضوضلا تاذ فايلا ل ةبسنلاب. ةيئاقلتلا ام يا، لبيسي د 0 يلى -2 نم نامار جيحض نوكت، ةداع EDFA جيحض نم ريثكب لصف ASE EDFA جيحض نم لصف لبيسي د 6 لداعي



دنع OSNR يلى ركبملا لخاد دنع OSNR هناف يلى نامارلا ركبم شويوشت لماع فيرعت متي

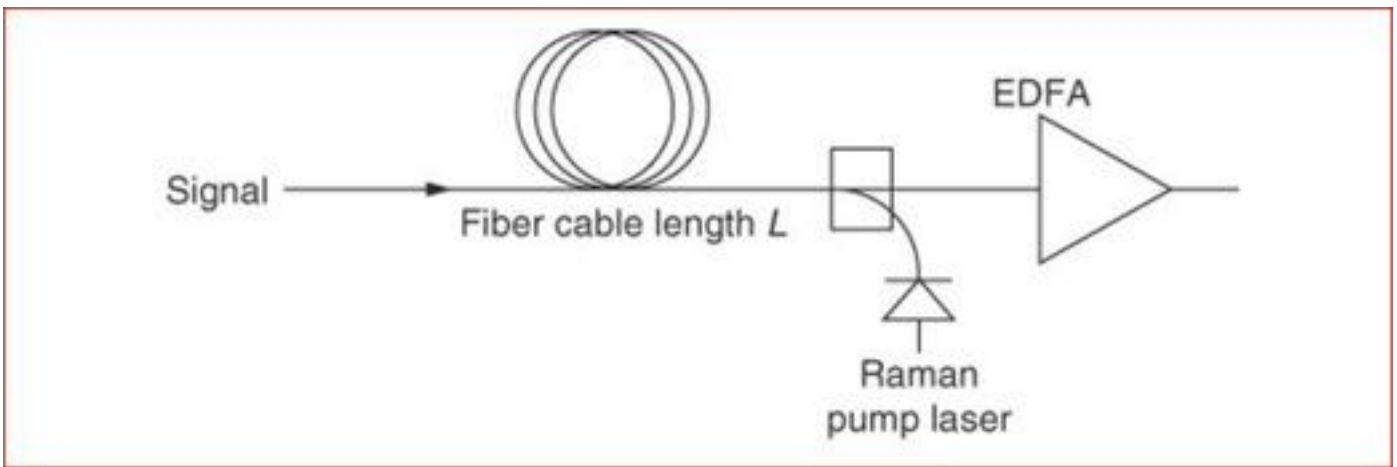
ربكم لاجارخ.

$$F_R = \frac{OSNR_{in}}{OSNR_{out}}$$

$$NF_R = 10 \log(F_R)$$

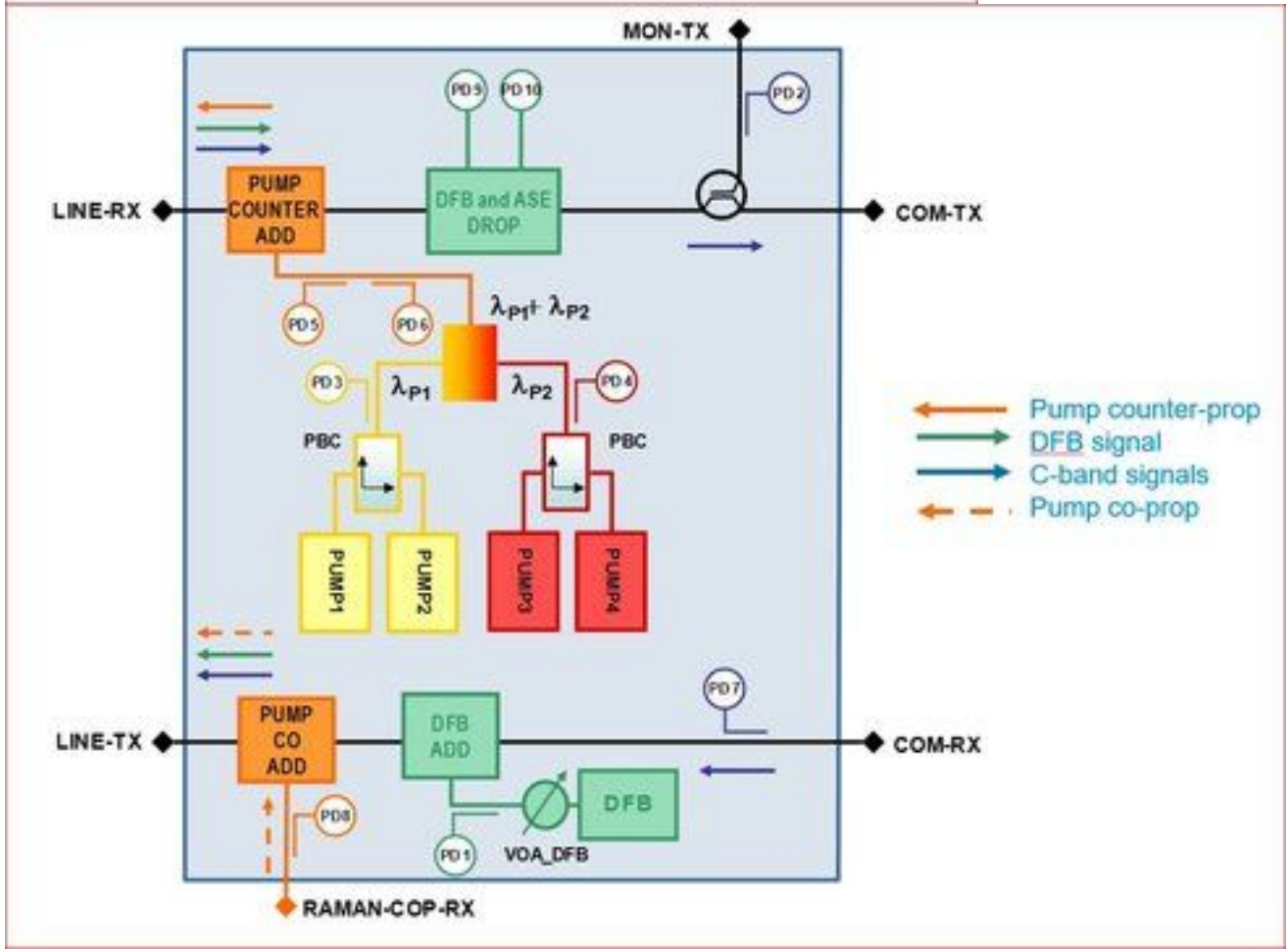
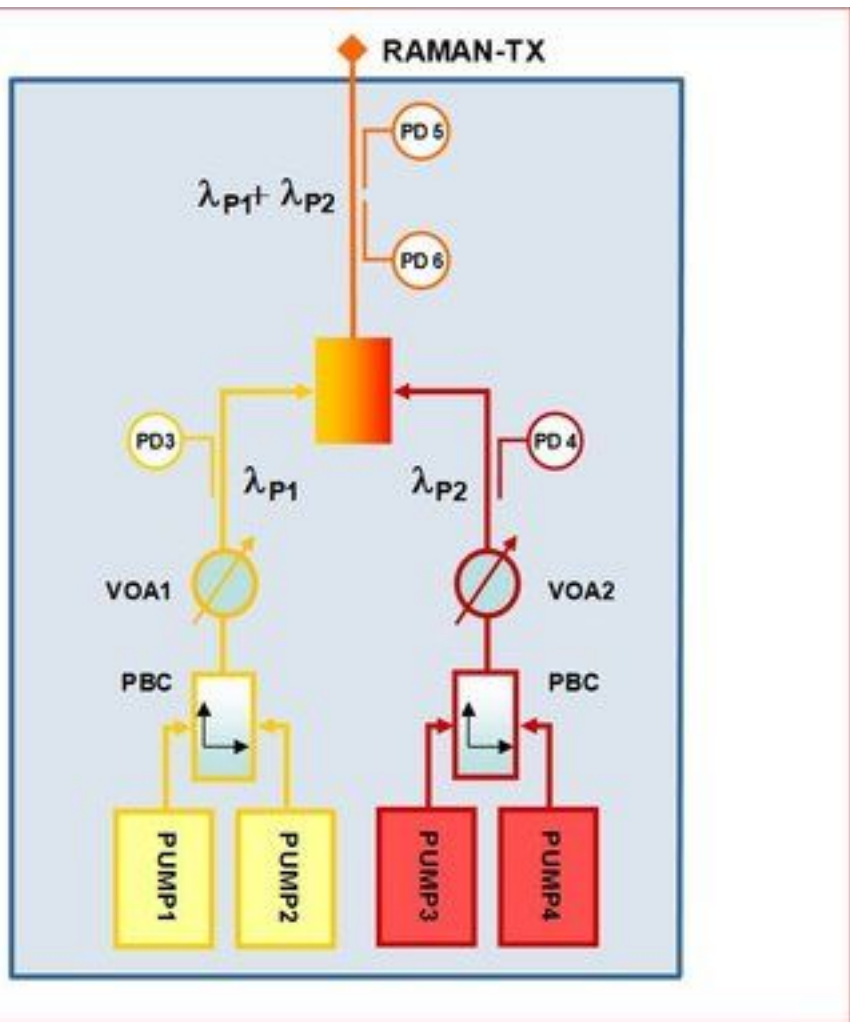
جيجضلالاماع نم dB ةخسنللا وه يجيجضلاللكشلال

fiber. نيتماعد نيبةحسفللالعاف لوط لىلع ةراشلالباستكواو DRA شيشوشت عيزوت متي

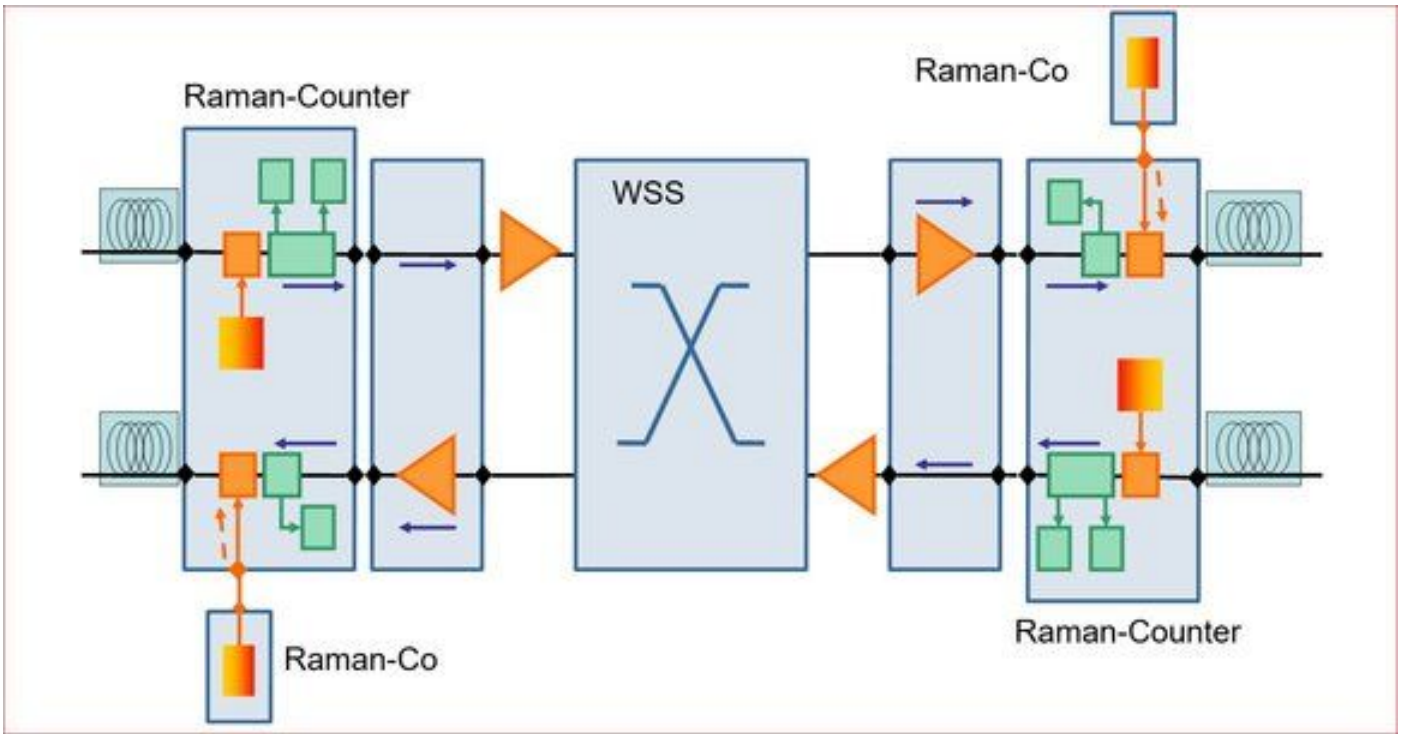


ةقبسملال EDFA تاربكم عم دادعلا ةخضم نم ةعزومل Raman تاربكم جمدم تي ام ابلاغ OSNR، في 6dB نيسحت طلتخملا نيوكتلا اذه رفوي نا نكمي. قاطنلا تافاسم عيسوتل نيتماعد نيبةحسف ديزي واولاوطا نيتماعد نيبةحسف ريبك لكشبعسوي نا نكمي يذلاو ليلقت لىلع ةيسكعلا ةخضملا بةصاخلا DRA ةينقت دعاست نا نكمي امك. ةنزاوملا نادقف تاونقلا ليغشتل ةمزاللا ةقاطلا ليلقتب حامسلاو ةيطلخال ريغ تاريثاتلا

[يسكعلا رثاكتلا وكرتشملا نامارلا ربكم لة في طوللا ةلتكل ليطيطلختلا مسرلا](#)



EDFA و RAMAN: تاريخ كامل ينادي مل رشن لة نيب



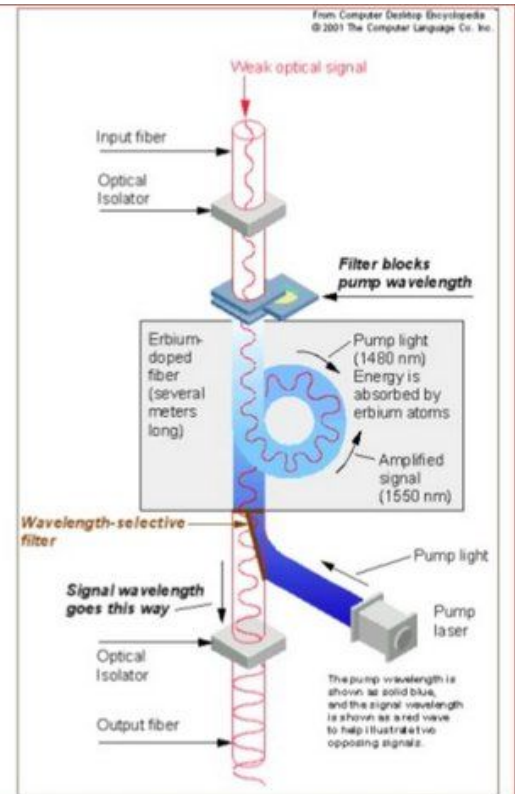
فرعون أ مامته الال ري ثم ال نم

Simplified Explanation on Raman Amplification:

Based on stimulated Raman scattering (SRS) effect, the weak light signal gets amplified while passing through a Raman gain medium (the fiber) in presence of a strong pump laser. It's the power transfer from lower to higher wavelengths.

EDFA vs. Raman Amplifier:

A Raman optical amplifier is not an amplifier "in a module"; instead, the optical amplification relies on the transmission "fiber" itself. In other words, whoever is deploying a Raman amplifier means he/she is building the amplifier on-site basically with a high-power laser pump + existing fiber (any type of fiber)!



قلص تاذا تامولعم

- زتي موش ت بوب لبق نم ةيئوض ال فاي لال ال تاكبش طي طخت
- https://www.cisco.com/c/en/us/products/collateral/optical-networking/ons-15454-series-multiservice-provisioning-platforms/data_sheet_c78-658538.html
- Cisco Systems - تادنت سمل او ينقت ال معدلا

ةمچرتل هذه لوج

ةللأل تاي نقتل نم ةومچم مادختساب دن تسمل اذه Cisco تچرت
ملاعلاء انءمچ يف نيمدختسمل معدى وتحم مي دقتل ةيرشبلاو
امك ةقيد نوك تنل ةللأل ةمچرت لصف أن ةظحال مچرئى. ةصاغل مهتغب
Cisco يلخت. فرتحم مچرت مامدقي يتل ةيفارتحال ةمچرتل عم لالحل وه
ىلإ أمئاد عوچرلاب يصوت و تامچرتل هذه ةقदन ةتيلوئسم Cisco
Systems (رفوتم طبارلا) يلصلأل يزلچنلإل دن تسمل