

# IntraVLAN لاصتا ءطبل ءعئاشل ا بابسأل مرحلا ءومجم لءبم تاكبش ف InterVLAN و يءم اءلا

## المحتويات

[المقدمة](#)

[المتطلبات الأساسية](#)

[المتطلبات](#)

[المكونات المستخدمة](#)

[الاصطلاحات](#)

[الأسباب الشائعة للارتباط بين شبكات VLAN والاتصال بين شبكات VLAN](#)

[ثلاث فئات للأسباب](#)

[سبب بطء الشبكة](#)

[أستكشاف المشكلة وإصلاحها](#)

[أستكشاف أخطاء مجال التصادم وإصلاحها](#)

[أستكشاف أخطاء IntraVLAN البطئة وإصلاحها \(مجال البث\)](#)

[أستكشاف أخطاء الاتصال البطيء عبر شبكة VLAN وإصلاحها](#)

[معلومات ذات صلة](#)

## [المقدمة](#)

يتناول هذا المستند المشاكل الأكثر شيوعا التي قد تسهم في بطء الشبكة. تصنف الوثيقة أعراض بطء الشبكة الشائعة، وتحدد طرق تشخيص المشكلة وحلها.

## [المتطلبات الأساسية](#)

### [المتطلبات](#)

لا توجد متطلبات خاصة لهذا المستند.

### [المكونات المستخدمة](#)

لا يقتصر هذا المستند على إصدارات برامج ومكونات مادية معينة.

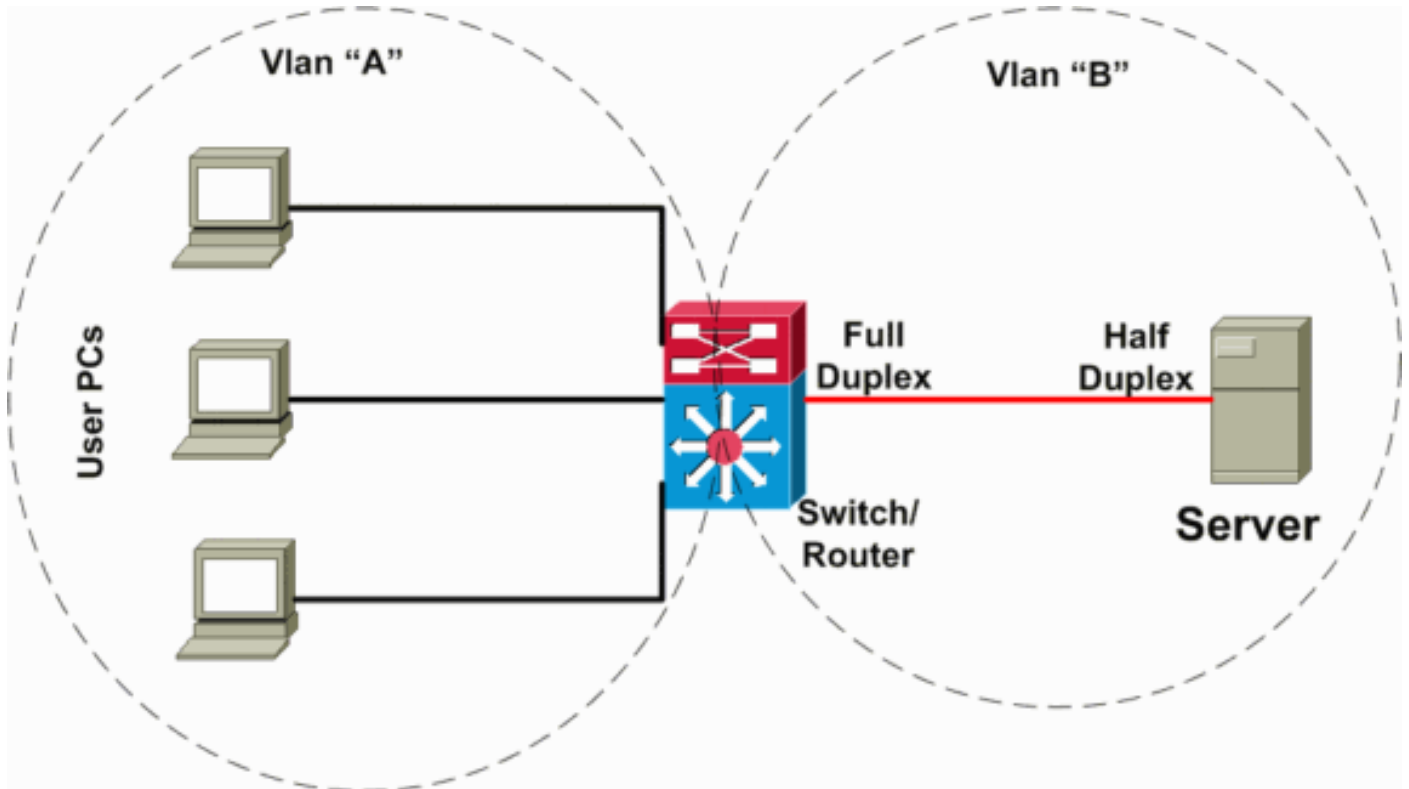
### [الاصطلاحات](#)

للحصول على مزيد من المعلومات حول اصطلاحات المستندات، راجع [اصطلاحات تلميحات Cisco التقنية](#).

## [الأسباب الشائعة للارتباط بين شبكات VLAN والاتصال بين شبكات VLAN](#)

يمكن أن تحدث أعراض الاتصال البطيء على شبكة VLAN بسبب عوامل متعددة على طبقات شبكة مختلفة. قد تحدث مشكلة سرعة الشبكة بشكل عام على مستوى أقل، ولكن يمكن ملاحظة الأعراض على مستوى أعلى نظرا لأن المشكلة أقيمت نفسها تحت مصطلح "شبكة VLAN بطيئة". للتوضيح، يحدد هذا المستند المصطلحات الجديدة التالية: "مجال التصادم البطيء" و"مجال البث البطيء" (بمعنى آخر، شبكة VLAN البطيئة) و"إعادة التوجيه ببطء بين شبكات VLAN". وقد حددت هذه المسائل في الفرع [ثلاث فئات للأسباب](#) أدناه.

في السيناريو التالي (موضح في الرسم التخطيطي للشبكة أدناه)، هناك محول من الطبقة 3 (L3) ينفذ التوجيه بين شبكات VLAN بين الخادم وشبكات VLAN العميل. في سيناريو الفشل هذا، يتم توصيل خادم واحد بمحول، ويتم تكوين وضع الإرسال ثنائي الاتجاه للمنفذ أحادي الاتجاه على جانب الخادم والإرسال ثنائي الاتجاه الكامل على جانب المحول. يؤدي هذا التكوين الخاطئ إلى فقدان الحزمة وبطئها، مع زيادة فقدان الحزمة عندما تحدث معدلات حركة مرور أعلى على الرابط حيث يكون الخادم متصلا. بالنسبة للعملاء الذين يتواصلون مع هذا الخادم، تبدو المشكلة مثل إعادة التوجيه بين شبكات VLAN البطيئة نظرا لأنهم لا يواجهون مشكلة في الاتصال بأجهزة أخرى أو عملاء على شبكة VLAN نفسها. تحدث المشكلة فقط عند الاتصال بالخادم على شبكة VLAN مختلفة. وبالتالي، حدثت المشكلة على مجال تصادم واحد، ولكن ينظر إليها على أنها إعادة توجيه بطيئة بين شبكات VLAN.



## [ثلاث فئات للأسباب](#)

ويمكن تقسيم أسباب البطء إلى ثلاث فئات على النحو التالي:

### [اتصال مجال التصادم البطيء](#)

يتم تحديد مجال التصادم على أنه أجهزة متصلة تم تكوينها في تكوين منفذ أحادي الاتجاه، متصل ببعضها البعض أو موزع. إذا كان الجهاز متصلا بمنفذ محول وتم تكوين وضع الإرسال ثنائي الاتجاه الكامل، فإن اتصال من نقطة إلى نقطة بهذا الشكل يكون دون تصادم. لا يزال من الممكن حدوث بطء على مقطع كهذا لأسباب مختلفة.

### [اتصال مجال البث البطيء \(شبكة VLAN البطيئة\)](#)

يحدث اتصال مجال بث بطيء عندما يختبر شبكة VLAN بأكملها (وذلك، كل الأجهزة الموجودة على شبكة VLAN نفسها) البطء.

## اتصال بطيء بين شبكات VLAN (إعادة توجيه بطيئة بين شبكات VLAN)

يحدث الاتصال البطيء بين شبكات VLAN (إعادة التوجيه البطيء بين شبكات VLAN) عندما لا يوجد بقاء على شبكة VLAN المحلية، ولكن يلزم إعادة توجيه حركة مرور البيانات إلى شبكة VLAN بديلة، ولا تتم إعادة توجيهها بالسعر المتوقع.

### سبب بطء الشبكة

#### فقدان الحزمة

في معظم الحالات، تعتبر الشبكة بطيئة عندما تتطلب بروتوكولات الطبقة العليا (التطبيقات) وقتا طويلا لإكمال عملية يتم تشغيلها عادة بسرعة أكبر. ينتج هذا البطء عن فقد بعض الحزم على الشبكة، مما يتسبب في انتهاء مهلة البروتوكولات عالية المستوى مثل بروتوكول TCP أو التطبيقات وبدء إعادة الإرسال.

#### مشكلات إعادة توجيه الأجهزة

بنوع آخر من البطء، ناتج عن معدات الشبكة، يتم إعادة التوجيه (سواء الطبقة 2 [L2] أو L3) ببطء. وهذا يرجع إلى الانحراف عن العملية والتحويل العادية (المصممة) إلى إعادة توجيه المسار البطيء. ومثال على ذلك هو عندما يقوم التحويل متعدد الطبقات (MLS) على المحول بإعادة توجيه حزم L3 بين شبكات VLAN في الجهاز، ولكن بسبب التكوين الخاطئ، لا يعمل MLS بشكل صحيح ويتم إعادة التوجيه بواسطة الموجه في البرنامج (الذي يسقط معدل إعادة توجيه بين شبكات VLAN بشكل كبير).

## استكشاف المشكلة وإصلاحها

### استكشاف أخطاء مجال التصادم وإصلاحها

لذلك إن يظهر VLAN ك يكون بطيء، أول يعزل اصطدام مجال مشكلة. أنت تحتاج أن يثبت إن فقط مستعمل على ال نفسه اصطدام مجال يواجه موصولية مشكلة، أو إن يكون يقع على يتعدد مجال. للقيام بذلك، قم بإجراء نقل للبيانات بين أجهزة كمبيوتر المستخدمين في مجال التصادم نفسه، وقارن هذا الأداء بأداء مجال تصادم آخر، أو مع أدائه المتوقع.

إن يقع مشكلة فقط على أن اصطدام مجال، والأداء من آخر اصطدام مجال في ال نفسه VLAN عادي، بعد ذلك نظرت في الميناء counters على المفتاح أن يحدد ماذا مشكلة أن هذا قسم قد يكون وإجهت. غالبا، يكون السبب بسيطا، مثل عدم تطابق الإرسال ثنائي الاتجاه. سبب آخر أقل تواترا هو جزء زائد أو زائد في الاشتراك. لمزيد من المعلومات حول استكشاف أخطاء مقطع واحد وإصلاحها، ارجع إلى [المستند تكوين التفاوض التلقائي أحادي الاتجاه/الكامل لشبكة الإيثرنت بسرعة 1000/100/10 ميجابت واستكشاف أخطاء هذه العملية وإصلاحها](#).

إن يتلقى مستعمل على مختلف اصطدام مجال (غير أن في ال نفسه VLAN) ال نفسه أداء إصدار، هو بعد أمكن كنت سببت بسبب مزدوج حالة عدم توافق على one or much إثربيت قسم بين المصدر والوجهة. غالبا ما يحدث السيناريو التالي: يتم تكوين محول يدويا ليكون له الإرسال ثنائي الاتجاه الكامل على جميع المنافذ في شبكة VLAN (الإعداد الافتراضي هو "تلقائي")، بينما يقوم المستخدمون (بطاقات واجهة الشبكة [NICs]) المتصلون بالمنافذ بإجراء التفاوض التلقائي. هذا ينتج في حالة عدم توافق مزدوج على كل ميناء، وبالتالي، أداء سيئ على كل ميناء (إصطدام مجال). لذلك، على الرغم من أنه يظهر كما لو أن ال VLAN كامل (بث مجال) يتلقى مشكلة أداء، هو بعد صنفت كحالة عدم توافق مزدوج، ل التصادم مجال من كل ميناء.

هناك حالة أخرى يجب النظر فيها وهي مشكلة أداء بطاقة واجهة الشبكة (NIC) معينة. إذا كانت بطاقة واجهة الشبكة (NIC) التي بها مشكلة في الأداء متصلة بمقطع مشترك، فقد تظهر أن المقطع بأكمله يواجه البطء، خاصة إذا كانت بطاقة واجهة الشبكة (NIC) تنتمي إلى خادم يخدم أيضا مقاطع أو شبكات VLAN أخرى. تذكر هذه الحالة دائما لأنها قد تضلل أثناء استكشاف الأخطاء وإصلاحها. مرة أخرى، فإن أفضل طريقة لتضييق هذه المشكلة هي تنفيذ نقل البيانات بين مضيفين على نفس المقطع (حيث أن NIC مع المشكلة المفترضة متصلة)، أو إذا كان فقط NIC على ذلك

المنفذ، فإن العزل ليس سهلاً، لذلك حاول استخدام NIC مختلف في هذا المضيف، أو حاول توصيل المضيف المشتبهِ فيه على منفذ منفصل، مما يضمن التكوين السليم للمنفذ و NIC.

إذا كانت المشكلة لا تزال موجودة، فحاول استكشاف أخطاء منفذ المحول وإصلاحها. أحلت الوثيقة [بتحري مفتاح ميناء وقارن مشكلة](#).

أكثر الحالات خطورةً عندما تكون بعض أو كل بطاقات واجهة الشبكة (NICs) غير المتوافقة متصلة بمحول Cisco. في هذه الحالة، يبدو أن المفتاح يتلقى أداء إصدار. للتحقق من توافق بطاقات واجهة الشبكة (NICs) مع محولات Cisco، ارجع إلى المستند [استكشاف أخطاء توافق محولات Cisco Catalyst Switches مع بطاقة واجهة الشبكة \(NIC\) وإصلاحها](#).

أنت تحتاج أن يفرق بين أول حالتين (بتحري اصطدام مجال بطاء و VLAN بطيء) لأن هذين سبب يتضمن مجال مختلف. مع اصطدام مجال أبطأ، المشكلة إما خارج المفتاح (أو على حافة المفتاح، على مفتاح ميناء) أو خارجي إلى المفتاح. قد يكون المقطع وحده به مشاكل (على سبيل المثال، مقطع زائد في الاشتراك، يتجاوز طول المقطع، مشاكل مادية في المقطع، أو مشاكل موزع/مكرر). في حالة بطاء الشبكة المحلية الظاهرية (VLAN)، تكمن المشكلة على الأرجح داخل المحول (أو محولات متعددة). إذا قمت بتشخيص المشكلة بشكل غير صحيح، فقد تضع وقتك بحثاً عن المشكلة في مكان غير مناسب.

لذلك، بعد أن تشخصوا حالة، تحققوا من المواد المدرجة أدناه.

في حالة مقطع مشترك:

- تحديد ما إذا كان المقطع محملاً بشكل زائد أو مكتسب فيه أكثر من اللازم
- حدد ما إذا كان القطعة سليمة (بما في ذلك إذا كان طول الكبل صحيح، وإذا كان التوهين ضمن القاعدة، وإذا كانت هناك أضرار مادية للوسط)
- تحديد ما إذا كان لمنفذ الشبكة وجميع بطاقات واجهة الشبكة (NICs) المتصلة بمقطع ما إعدادات متوافقة
- تحديد ما إذا كانت بطاقة واجهة الشبكة (NIC) تعمل بشكل جيد (وتشغيل أحدث برنامج تشغيل)
- تحديد ما إذا كان منفذ الشبكة يستمر في عرض أخطاء متزايدة
- حدد ما إذا كان منفذ الشبكة محمل فوق طاقته (خاصة إذا كان منفذ خادم)
- في حالة مقطع مشترك من نقطة إلى نقطة، أو مقطع غير متصادم (مزدوج كامل):
- تحديد المواصفات المتوافقة مع المنفذ وبطاقة واجهة الشبكة (NIC)
- تحديد صحة الجزء
- تحديد حالة NIC
- البحث عن أخطاء في منفذ الشبكة أو زيادة الاشتراك

## [استكشاف أخطاء IntraVLAN البطيئة وإصلاحها \(مجال البث\)](#)

بعد التحقق من عدم وجود مشاكل في عدم تطابق الإرسال ثنائي الإتجاه أو في مجال التصادم كما هو موضح في القسم أعلاه، يمكنك الآن استكشاف أخطاء IntraVLAN وإصلاحها. الخطوة التالية في عزل موقع التباطؤ أن ينجز نقل بيانات بين مضيف على ال نفسه VLAN (غير أن على ميناء مختلف؛ أن يكون، على اصطدام مجال مختلف)، وقارن الأداء مع ال نفسه إختبار في VLANs بديل.

قد يتسبب ما يلي في بطاء شبكات VLAN:

- [حلقة مرورية](#)
- [تحميل زائد أو اشتراك زائد لشبكة VLAN](#)
- [الازدحام على مسار داخل النطاق للمحول](#)
- [إستخدام عال لوحدة المعالجة المركزية لمعالجة إدارة المحول](#)
- [أخطاء الدخول على محول تمرير سريع](#)

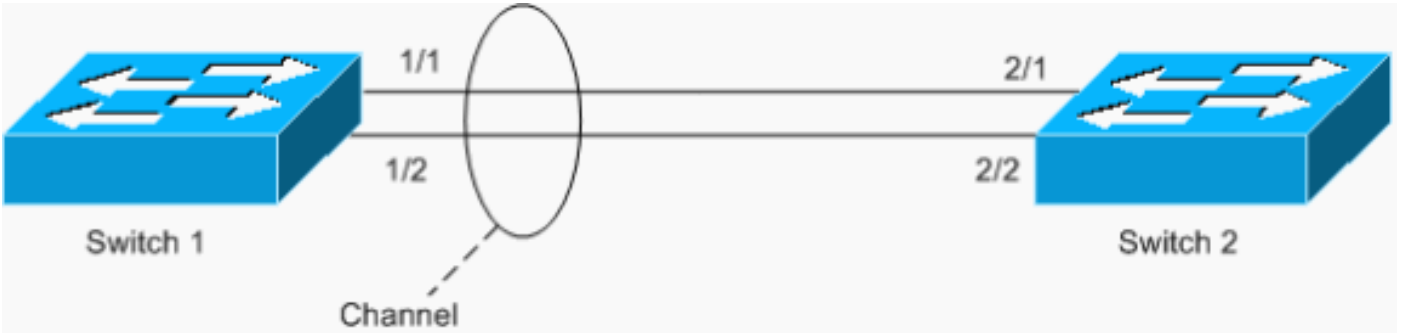
- 1. تكوين خاطئ للبرامج أو الأجهزة
- 1. أخطاء البرامج
- 1. مشكلات الأجهزة

1 تقع هذه الأسباب الثلاثة لتباطؤ الاتصال بين شبكات VLAN خارج نطاق هذا المستند، وقد تتطلب أكتشاف الأخطاء وإصلاحها بواسطة مهندس دعم Cisco الفني. بعد إستبعاد الأسباب الخمسة المحتملة الأولى المدرجة أعلاه، قد تحتاج إلى فتح طلب خدمة باستخدام [دعم Cisco التقني](#).

### حلقة مرور

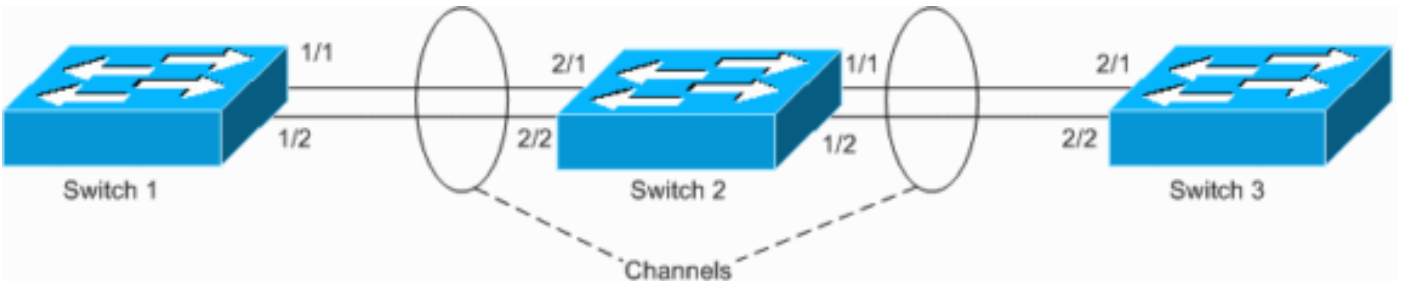
أنشطة حركة مرور هو السبب الأكثر شيوعا من VLAN بطيء. بجانب التكرار الحلقي، يجب أن ترى الأعراض الأخرى التي تشير إلى أنك تعاني من تكرار حلقي. لاستكشاف أخطاء حلقات بروتوكول الشجرة المتفرعة (STP) وإصلاحها، ارجع إلى المستند [مشاكل بروتوكول الشجرة المتفرعة واعتبارات التصميم ذات الصلة](#). على الرغم من أن المحولات القوية (مثل Cisco Catalyst 6500/6000) ذات المستويات الخلفية ذات إمكانات جيغابت يمكن أن تعالج بعض حلقات (STP) دون التضحية بأداء وحدة المعالجة المركزية (CPU) الإدارية، إلا أن الحزم المحولة يمكن أن تتسبب في تجاوز وحدات التخزين المؤقت للإدخال على بطاقات واجهة الشبكة (NICs) ومخازن الاستقبال/الإرسال (Rx/Tx) على المحولات، مما يتسبب في أداء بطيء عند الاتصال بأجهزة أخرى.

مثال آخر من أنشطة يكون EtherChannel يشكل غير متماثل، كما هو موضح في السيناريو التالي:



في هذا مثال، ميناء 1/1 و 2/1 في القناة، غير أن ميناء 1/2 و 2/2 لا.

يتضمن المحول 1 قناة تم تكوينها (قناة إجبارية)، ولا يحتوي المحول 2 على تكوين قناة للمنافذ المقابلة. إن يتدفق حركة مرور فضت (unicast/مcast/bcast غير معروف) من مفتاح 1 تجاه مفتاح 2، مفتاح 2 يعيده إلى القناة. وهي ليست حلقة كاملة، حيث أن حركة المرور لا تنعكس باستمرار، ولكنها تنعكس مرة واحدة فقط. انه نصف مجموع الحلقة. إن وجود إثنين من حالات سوء التكوين هذه يمكن أن يؤدي إلى إنشاء حلقة كاملة، كما هو موضح في المثال أدناه.



الخطر أن يتلقى هذا misconfiguration أن يكون علمت {upper}mac address على ميناء غير صحيح بما أن حركة مرور يكون حولت بشكل غير صحيح، أي يسبب ربط فقدان. خذ على سبيل المثال، موجه مزود ببروتوكول الموجه الاحتياطي الفعال (HSRP) المتصل بالمحول 1 (كما هو موضح في المخطط أعلاه). بعد أن يذيع الموجه الحزم، يتم تكرار MAC الخاص به بواسطة المحول 2 ويتم التعرف عليه من القناة بواسطة المحول 1، حتى يتم إرسال حزمة البث الأحادي من الموجه مرة أخرى.

[تحميل زائد أو اشتراك زائد لشبكة VLAN](#)

لاحظ ما إذا كانت هناك ازدحام (مقاطع مكتبة) في أي مكان على شبكات VLAN الخاصة بك وحدد موقعها. أول علامة أن VLAN ك يكون محملا أكثر من اللازم هي إذا كان Rx أو Tx يخزن مؤقتا على ميناء زائدا عن اشتراكه. إن يرى أنت خارج أو indiscards على بعض ميناء، فحصدت أن يرى أن هذا ميناء يكون حملت بإفراط. (الزيادة في بطاقات Indiscards لا تشير فقط إلى مخزن مؤقت كامل.) في مادة حفازة (CatOS) (os)، أمر مفيد أن يصدر عرض `show interfaces mac mod /ميناء` أو عرض `top [N]`. في برنامج Cisco IOS ® (أصلي)، يمكنك إصدار الأمر `show interfaces slot#/port#counters errors` لعرض المترجمات. غالبا ما يصاحب سيناريو شبكة VLAN التي تم تحميلها بشكل زائد أو [الاكتئاب الزائد](#) وسيناريو [حلقة](#) مرور البيانات بعضهم البعض، ولكن يمكن أن يكونا أيضا موجودين بشكل منفصل.

في معظم الأحيان، يقع الحمل الزائد على المنافذ الأساسية عندما يكون النطاق الترددي المجمع لحركة المرور غير منخفض. أفضل طريقة للعمل حول هذه المشكلة هو أن يشكل EtherChannel بين الأجهزة التي من أجلها تكون الميناء مخنوقة. إذا كان مقطع الشبكة عبارة عن قناة بالفعل، فقم بإضافة المزيد من المنافذ إلى مجموعة قنوات لزيادة سعة القناة.

كن على دراية أيضا بمشكلة إستقطاب إعادة التوجيه السريع من Cisco (CEF). تحدث هذه المشكلة على الشبكات التي يتم فيها موازنة حمل حركة المرور بواسطة الموجهات، ولكن بسبب توحيد الخوارزمية لإعادة توجيه Cisco Express، يتم إستقطاب حركة مرور البيانات بالكامل، وعلى الخطوة التالية، فإنها لا تكون متوازنة الحمل. ومع ذلك، لا تحدث هذه المشكلة غالبا، لأنها تتطلب طوبولوجيا معينة مع إرتباطات L3 المتوازنة للتحميل. للحصول على مزيد من المعلومات حول إعادة التوجيه السريع وموازنة التحميل من Cisco، راجع [أستكشاف أخطاء توجيه IP للث الأحادي التي تتضمن CEF على محولات Catalyst 6500/6000 Series مع محرك مشرف 2 وتشغيل برنامج CatOS System](#).

سبب آخر ل VLAN زائد هو مشكلة توجيه غير متماثل. يمكن أن يتسبب هذا النوع من التكوين أيضا في حدوث قدر كبير للغاية من حركة مرور البيانات التي تغمر شبكات VLAN الخاصة بك. أحلت ل كثير معلومة، [السبب 1: تحشد غير متماثل قسم من الوثيقة Unicast يفرض في حول شبكة مجمع](#).

قد يكون عنق الزجاجة في بعض الأحيان جهاز شبكة نفسه. إذا حاولت، على سبيل المثال، ضخ حركة مرور 4 جيجابت من خلال المحول الذي يحتوي على لوحة توصيل خلفية سعة 3 جيجابت، فينتهي بك الأمر مع خسارة كبيرة لحركة المرور. يقع فهم بنية محول الشبكة خارج نطاق هذا المستند، ومع ذلك، عند الأخذ في الاعتبار سعة محول الشبكة، انتبه إلى الجوانب التالية:

- سعة لوحة التوصيل الخلفية
- مشاكل سد رأس الخط
- بنية المنفذ/المحول المعطل وغير المحظور

## [الازدحام على المسار الداخلي للمحول](#)

يمكن أن يؤدي الازدحام على مسار داخل النطاق للمحول إلى حلقة شجرة متفرعة أو أنواع أخرى من عدم الاستقرار على الشبكة. ال داخل ميناء على أي Cisco مفتاح ظاهري أن يزود قارن لإدارة حركة مرور (حركة مرور مثل Cisco إكتشاف بروتوكول وميناء تراكم بروتوكول [PAGP]) إلى الإدارة معالج. يعتبر المنفذ داخل النطاق افتراضيا لأنه في بعض البنى، لا يمكن للمستخدم رؤيته، ويتم دمج الوظائف داخل النطاق مع عملية المنفذ العادية. مثلا، ال sc0 قارن على المادة حفازة 4000، مادة حفازة 5000 ومادة حفازة 6000/6500 sery مفتاح (يركض CatOS) مجموعة فرعية من ال inband ميناء. توفر الواجهة sc0 فقط مكس IP لمعالج الإدارة داخل شبكة VLAN التي تم تكوينها، بينما يوفر المنفذ الداخلي الوصول إلى معالج الإدارة لوحدة بيانات بروتوكول الجسر (BPDUs) في أي من شبكات VLAN التي تم تكوينها وللعديد من بروتوكولات الإدارة الأخرى (مثل بروتوكول إكتشاف Cisco وبروتوكول إدارة مجموعة الإنترنت [IGMP] وبروتوكول إدارة مجموعة Cisco وبروتوكول التوصيل الديناميكي [DTP]).

إذا تم تحميل المنفذ داخل النطاق بشكل زائد (بسبب تطبيق أو حركة مرور مستخدم تم تكوينها بشكل غير صحيح)، فقد يؤدي ذلك إلى عدم استقرار أي بروتوكولات يستند استقرار حالة البروتوكول لها إلى الرسائل العادية أو تم تلقي "hellos". يمكن أن ينتج عن هذه الحالة حلقات مؤقتة، وإجهات رفرقة، ومسائل أخرى، مما يسبب هذا النوع من البطء.

من الصعب التسبب في ازدحام المنفذ الداخلي على المحول، رغم أن هجمات رفض الخدمة (DoS) التي تم تكوينها

بشكل خبيث قد تتجح. هناك ما من طريقة أن يعدل أو يقلل حركة مرور على ال inband ميناء. يتطلب الحل تدخل مسؤول المحول والتحقيق. تتضمن المنافذ داخل النطاق عادة قدرة عالية على تحمل الازدحام. نادرا ما يحدث عطل في المنفذ داخل النطاق أو يعلق في اتجاه Rx أو Tx. وهذا يعني انقطاعا شديدا في الأجهزة، كما سيؤثر على المحول بالكامل. يصعب التعرف على هذه الحالة، ويتم تشخيصها عادة بواسطة مهندسي [الدعم الفني من Cisco](#). الأعراض هي أن المحول يصبح فجأة "أصم" ويتوقف عن رؤية حركة مرور التحكم مثل تحديثات جار بروتوكول اكتشاف Cisco. هذا يشير إلى مشكلة Rx داخل النطاق. (إذا تم، مع ذلك، رؤية جار بروتوكول اكتشاف Cisco واحد فقط، يمكنك أن تكون واثقا من أن النطاق الداخلي يعمل). وفقا لذلك، إذا فقدت جميع المحولات المتصلة بروتوكول اكتشاف Cisco من محول واحد (بالإضافة إلى جميع بروتوكولات الإدارة الأخرى)، فإنها تشير إلى مشاكل Tx من الواجهة داخل النطاق الخاصة بذلك المحول.

## [إستخدام عال لوحدة المعالجة المركزية لمعالج إدارة المحول](#)

إذا تم تحميل مسار داخل النطاق بشكل زائد، فقد يتسبب ذلك في أن يواجه المحول حالات عالية لوحدة المعالجة المركزية، ومع معالجة وحدة المعالجة المركزية لكل حركة المرور غير الضرورية، يزداد الموقف سوءا. إذا كان إستخدام وحدة المعالجة المركزية (CPU) المرتفع ناجما عن مسار داخل النطاق محمل بشكل زائد أو مشكلة بديلة، فقد يؤثر على بروتوكولات الإدارة كما هو موضح في قسم [إزدحام مسار داخل النطاق](#) للمحول، أعلاه.

بشكل عام، اعتبر أن وحدة المعالجة المركزية (CPU) الإدارية هي نقطة ضعف في أي محول. يعمل المحول الذي تم تكوينه بشكل صحيح على تقليل مخاطر حدوث المشكلات الناجمة عن الاستخدام المرتفع لوحدة المعالجة المركزية (CPU).

تم تصميم بنية Supervisor Engine (المحرك المشرف) 1 و 11 من محولات Catalyst 4000 Series Switches بحيث تشارك وحدة المعالجة المركزية (CPU) الإدارية في مصروفات التحويل الإضافية. تذكر دائما ما يلي:

- تقوم وحدة المعالجة المركزية (CPU) بتشغيل بنية محول كلما دخل مسار جديد (يقوم محرك المشرف 1 و 11 على المسار) إلى المحول. إذا تم تحميل منفذ داخل النطاق أكثر من اللازم، فإنه يتسبب في إسقاط أي مسار جديد. هذا ينتج في ربط مفقود (تجاهل صامت) وبطء في طبقة أعلى بروتوكول عندما يكون حركة مرور يتم تحويلها بين ميناء. (راجع [إزدحام القسم على مسار داخل المحول](#)، أعلاه).
  - بما أن وحدة المعالجة المركزية (CPU) تقوم جزئيا بإجراء التحويل في Supervisor Engine (المحرك المشرف) 1 و 11، فإن شروط وحدة المعالجة المركزية (CPU) العالية يمكن أن تؤثر على إمكانيات التحويل الخاصة بالمحول Catalyst 4000. قد يرجع السبب في إستخدام وحدة المعالجة المركزية (CPU) على Supervisor Engine (المحرك المشرف) من الفئة 1 و 11 إلى عمليات التحويل الإضافية نفسها.
- محركات المشرف 11 و 11 و 11 و 11 من المادة حفازة 4000/4500 sery أحب حركة المرور إلى حد ما، غير أن عنوان MAC يعلم في cisco ios baser مشرف محرك لا يزال تماما في برمجة (إدارة وحدة المعالجة المركزية)؛ هناك فرصة أن ارتفاع إستخدام وحدة المعالجة المركزية يستطيع أثرت هذا عملية وتسبب بطى. كما هو الحال مع Supervisor Engine 1 و 11، يمكن أن يؤدي تعلم عنوان MAC الهائل أو إعادة تحميله إلى إستخدام عال لوحدة المعالجة المركزية على Supervisor Engines 11 و 11 و 11.

تشارك وحدة المعالجة المركزية في تعلم MAC في المحولات من السلسلة Catalyst 3500XL و 2900XL، لذلك فإن العملية التي ينتج عنها إعادة توجيه العنوان السريع تؤثر على أداء وحدة المعالجة المركزية.

كما أن عملية تعلم عنوان MAC (حتى إذا تم تنفيذه بالكامل في الأجهزة) هي عملية بطيئة نسبيا مقارنة بعملية تحويل. إذا كان هناك معدل مرتفع باستمرار لإعادة تعيين عنوان MAC، فيجب العثور على السبب وإزالته. يمكن أن تتسبب حلقة الشجرة المتفرعة على الشبكة في إعادة توجيه عنوان MAC هذا النوع. قد يكون إعادة توجيه عنوان MAC (أو رفرقة عنوان MAC) أيضا بسبب محولات الطرف الثالث التي تنفذ شبكات VLAN المستندة إلى المنفذ، وهو ما يعني أن عناوين MAC لا يتم ربطها بعلامة VLAN. هذا النوع من المفتاح، عندما يربط إلى cisco مفتاح في تشكيل خاص، قد ينتج في MAC تسرب بين VLANs. وقد يؤدي ذلك بدوره إلى معدل مرتفع لإعادة إصدار عنوان MAC وقد يقلل من الأداء.

## [أخطاء المدخل على محول تمرير](#)

عملية نشر حزمة خطأ المدخل مرتبطة [باتصال مجال التصادم البطنيء](#)، لكن لأن حزم الخطأ يتم نقلها إلى مقطع آخر، المشكلة يبدو أنها تقوم بالتبديل بين المقاطع. القص عبر مفتاح (مثل المادة حفازة sery 8500 مجمع مفتاح مسح تخديد (CSRs) والمادة حفازة 2948g-l3 أو L3 تحويل وحدة نمطية ل المادة حفازة sery 4000) يبدأ ربط/إطار تحويل ما إن المفتاح يتلقى ما يكفي من معلومة من قراءة ال L2/L3 رأس من الربط أن يرسل الربط إلى الغاية ميناء أو ميناء. لذلك، بينما الربط يكون حولت بين مدخل ومخرج ميناء، الربط أرسلت بالفعل من المخرج ميناء، بينما الإستراحة من الربط يكون بعد إستلمت بالمدخل ميناء. ماذا يحدث إذا كان جزء المدخل غير سليم وبولد خطأ التحقق الدوري من التكرار (CRC) أو runt؟ يتعرف المفتاح هذا فقط عندما يستلم هو نهاية الإطار و، بحلول ذلك الوقت، معظم الإطار يكون نقلت من المخرج ميناء. بما أنه ليس من المنطقي أن ينقل الإستراحة من الإطار خاطئ، الإستراحة سقطت، المخرج ميناء يزيد من الخطأ "تحت التنفيذ"، والمدخل ميناء يزيد من ال مماثل خطأ عداد. إن يكون يتعدد مدخل ميناء غير سليم ونادل يقيم على المخرج ميناء، هو يبدو أن الخادم قطعة يتلقى المشكلة، رغم أن هو ليس.

ل يقطع خلال L3 مفتاح، راقبت للداخل و، عندما أنت تراهم، فحصت كل مدخل ميناء لخطأ.

## [سوء تكوين البرامج أو الأجهزة](#)

قد يتسبب التكوين الخاطئ في بطء شبكة VLAN. قد تنتج هذه التأثيرات السلبية من زيادة الاشتراك في شبكة VLAN أو تحميلها فوق طاقتها، ولكنها في معظم الأحيان تنتج من تصميم سيئ أو تكوينات مهمة. على سبيل المثال، يمكن التغلب بسهولة على مقطع (VLAN) بواسطة حركة مرور البث المتعدد (على سبيل المثال، تدفق الفيديو أو الصوت) إذا لم يتم تكوين تقنيات تقييد حركة مرور البث المتعدد بشكل صحيح على شبكة VLAN هذه. مثل هذا multicast حركة مرور يستطيع أثرت معطيات نقل، يسبب ربط فقدان على VLAN كامل ل all the مستعمل (وبفيض شرائح من مستعمل أن لا يريد أن يستلم ال multicast تيار).

## [مشكلات الأجهزة وأخطاء البرامج](#)

من الصعب التعرف على أخطاء البرامج ومشاكل الأجهزة لأنها تتسبب في الانحراف، مما يصعب معه أستكشاف الأخطاء وإصلاحها. إذا كنت تعتقد أن المشكلة ناجمة عن مشكلة في برنامج أو جهاز، فاتصل بمهندسي [الدعم الفني من Cisco](#) لجعلهم يحققون في المشكلة.

## [أستكشاف أخطاء الاتصال البطنيء عبر شبكة VLAN وإصلاحها](#)

قبل أستكشاف أخطاء الاتصال البطنيء بين شبكات VLAN (بين شبكات VLAN) وإصلاحها، تحقق من المشاكل التي تمت مناقشتها في أقسام [أستكشاف أخطاء مجال التصادم وإصلاحها](#) و [أستكشاف أخطاء IntraVLAN البطينة](#) ([مجال البث](#)) وإصلاحها في هذا المستند.

في معظم الوقت، ينتج الاتصال البطنيء بين شبكات VLAN عن التكوين الخاطئ للمستخدم. على سبيل المثال، إذا قمت بتكوين MLS أو تبديل متعدد الطبقات للبث المتعدد (MMLS) بشكل غير صحيح، فسيتم إعادة توجيه الحزمة بواسطة وحدة المعالجة المركزية للموجه، وهو مسار بطيء. لتجنب حدوث خطأ في التكوين وأستكشاف الأخطاء وإصلاحها بكفاءة عند الضرورة، يجب أن تفهم الآلية التي يستخدمها جهاز إعادة توجيه L3 لديك. في معظم الحالات، تستند آلية إعادة توجيه المستوى 3 إلى تجميع لجداول بروتوكول تحليل العناوين (ARP) والتوجيه وبرمجة معلومات إعادة توجيه الحزم المستخرجة إلى الأجهزة (الاختصارات). يؤدي أي فشل في عملية برمجة الاختصارات إلى إعادة توجيه حزمة البرنامج (مسار بطيء)، أو إعادة التوجيه الخاطئ (إعادة التوجيه إلى منفذ خاطئ)، أو تجويف حركة مرور البيانات بالأسود.

عادة ما يكون فشل البرمجة المختصرة أو إنشاء الاختصارات غير المكتملة (والتي يمكن أن تؤدي أيضا إلى إعادة توجيه حزم البرامج أو إعادة التوجيه الخاطئ أو تفريغ حركة مرور البيانات السوداء) هو نتيجة لخطأ في البرنامج. إذا كنت تشك في أن هذه حالة، فاطلب من مهندسي [الدعم الفني من Cisco](#) التحقيق فيها. من الأسباب الأخرى لبطء إعادة التوجيه بين شبكات VLAN أعطال الأجهزة، ومع ذلك فإن هذه الأسباب تقع خارج نطاق هذا المستند. تمنع أعطال الأجهزة إنشاء إختصار ناجح في الأجهزة، وبالتالي، فقد تأخذ حركة مرور البيانات مسار (برنامج) بطيء أو قد تكون ثابتة بالأبيض والأسود. يجب التعامل مع أعطال الأجهزة بواسطة مهندسي [الدعم الفني من Cisco](#) أيضا.

إذا كنت متأكدا من تكوين الجهاز بشكل صحيح، ولكن لا يحدث تحويل الأجهزة، فقد يكون السبب هو حدوث خطأ في



البرنامج أو حدوث عطل في الجهاز. ومع ذلك، كن على دراية بقدرات الجهاز قبل تكوين هذا الاستنتاج.

فيما يلي حالتان أكثر تواترا في الحالات التي قد تتوقف فيها إعادة توجيه الأجهزة أو لا تحدث على الإطلاق:

- تم استنفاد الذاكرة التي تخزن الاختصارات. بمجرد امتلاء الذاكرة، يتوقف البرنامج عادة عن إنشاء المزيد من الاختصارات. (على سبيل المثال، MLS، سواء NetFlow أو Cisco Express Forwarding-based، تصبح غير نشطة بمجرد عدم وجود مساحة للاختصارات الجديدة، وتتحول إلى برنامج [مسار بطيء].)
- لم يتم تصميم المعدات لإجراء تحويل الأجهزة، ولكن هذا غير واضح. على سبيل المثال، تم تصميم محركات المشرف Catalyst 4000 Series Supervisor Engines III والإصدارات الأحدث لإعادة توجيه الأجهزة لحركة مرور IP فقط؛ بينما تتم معالجة جميع أنواع حركة المرور الأخرى بواسطة وحدة المعالجة المركزية. مثال آخر هو تكوين قائمة التحكم في الوصول (ACL) التي تتطلب تدخل وحدة المعالجة المركزية (على سبيل المثال، مع خيار "log"). تتم معالجة حركة المرور التي تنطبق على هذه القاعدة بواسطة وحدة المعالجة المركزية في البرنامج. يمكن أن تسهم [أخطاء المدخل على مفتاح](#) توصيل أيضا في بقاء التوجيه بين شبكات VLAN. تستخدم المحولات المقصودة نفس المبادئ المعمارية لإعادة توجيه حركة مرور L2 و L3، لذلك فإن طرق استكشاف الأخطاء وإصلاحها المتوفرة في القسم [استكشاف أخطاء شبكة IntraVLAN البطينة \(مجال البث\)](#)، أعلاه، يمكن تطبيقها على حركة مرور L2، أيضا.

نوع آخر من misconfiguration يؤثر على التوجيه بين شبكات VLAN هو التكوين الخاطئ على أجهزة المستخدم النهائي (مثل الكمبيوتر الشخصي والطابعات). الحالة الشائعة هي الكمبيوتر شخصي تم تكوينه بشكل غير صحيح؛ على سبيل المثال، تم تكوين العبارة الافتراضية بشكل غير صحيح، أو جدول ARP الخاص بالكمبيوتر الشخصي غير صحيح، أو تم تعطيل عميل IGMP. توجد حالة شائعة عندما تكون هناك موجات متعددة أو أجهزة قادرة على التوجيه، ويتم تكوين بعض أو جميع أجهزة الكمبيوتر الخاصة بالمستخدم النهائي بشكل غير صحيح لاستخدام البوابة الافتراضية الخطأ. وقد تكون هذه هي الحالة الأكثر إزعاجا، نظرا لتكوين جميع أجهزة الشبكة والعمل بشكل صحيح، ومع ذلك، لا تستخدمها أجهزة المستخدم النهائي بسبب هذا التكوين الخاطئ.

إذا كان الجهاز الموجود في الشبكة هو موجه عادي لا يحتوي على أي نوع من زيادة سرعة الأجهزة (ولا يشارك في NetFlow MLS)، فإن معدل إعادة توجيه حركة المرور يعتمد بالكامل على سرعة وحدة المعالجة المركزية (CPU) ومدى انشغالها. يؤثر الاستخدام المرتفع لوحدة المعالجة المركزية (CPU) بشكل قاطع على معدل إعادة التوجيه. ومع ذلك، ففي محولات L3، لا تؤثر ظروف وحدة المعالجة المركزية (CPU) المرتفعة بالضرورة على معدل إعادة التوجيه، حيث يؤثر الاستخدام المرتفع لوحدة المعالجة المركزية على قدرة وحدة المعالجة المركزية على إنشاء (برنامج) إختصار جهاز. إذا كان الإختصار مثبتا بالفعل في الجهاز، فإنه حتى إذا كانت وحدة المعالجة المركزية مستخدمة بشكل كبير، يتم تبديل حركة مرور البيانات (للاختصار المبرمج) في الجهاز حتى ينتهي إختصار لوحة المفاتيح (إذا كان هناك مؤقت انتهاء صلاحية) أو تتم إزالته بواسطة وحدة المعالجة المركزية. ومع ذلك، إذا تم تكوين موجه لأي نوع من تسريع البرامج (مثل التحويل السريع أو تحويل إعادة التوجيه السريع من Cisco)، فقد تآثر إعادة توجيه الحزم باختصارات البرامج؛ وإذا تم قطع إختصار أو فشلت الآلية نفسها، حينئذ بدلا من معدل إعادة التوجيه الذي يتم تسريعه، يتم توجيه حركة المرور إلى وحدة المعالجة المركزية، مما يؤدي إلى إبطاء معدل إعادة توجيه البيانات.

## [معلومات ذات صلة](#)

- [استكشاف أخطاء تحويل IP متعدد الطبقات وإصلاحها](#)
- [استكشاف أخطاء توجيه IP للث أحادي، التي تتضمن CEF على محولات Catalyst 6500/6000 Series Switches مع محرك مشرف 2 وبرنامج CatOS System](#)
- [تكوين التوجيه بين شبكات VLAN من خلال محولات Catalyst 3550 Series Switches](#)
- [دعم منتجات المحولات](#)
- [دعم تقنية تحويل شبكات LAN](#)
- [الدعم التقني والمستندات - Cisco Systems](#)

ةمچرتل هذه لوج

ةللأل تاي نقتل نمة ومة مادختساب دن تسمل اذة Cisco تمةرت  
ملاعلاء انء مء مء نمة دختسمل معد و تمة مء دقتل ةر شبل او  
امك ةق قء نوك ت نل ةللأل ةمچرت لصف أن ةظحال مء ءرء. ةصاأل مء تءل ب  
Cisco ةللخت. فرتمة مچرت مء دقء ةللأل ةل فارتحال ةمچرتل عم لاعل او  
ىل إأمءءاد ءوچرلاب ةصوء و تامةرتل هذه ةقء نء اهءل وئس م Cisco  
Systems (رفوتم طبارل) ةلصلأل ةزىل ءنل اءل دن تسمل