

# XR7 ليم سررلا ريرقتلا عم BGP RPKI مهف Cisco8000

## تايوت حمللا

[عم دقملا](#)

[قيساسا تامولعم](#)

[عم دقم](#)

[قياطنلا](#)

[قيساسالا تابلطت ملا](#)

[قيلوؤس ملا عالخا](#)

[قيساسالا تايوتابلا نالعا بسبب BGP لكاشم](#)

[قرطلا فاطتخا](#)

[مياظنلا اءاءا روهوت](#)

[قيعرفلا قيوتابلا فطخ](#)

[يكيبر](#)

[ققدم](#)

[ضرع BGP RPKI](#)

[ايحولوبوط](#)

[نيوكتلا](#)

[قس لچ BGP RPKI](#)

[هجوملا يلعا ROA تالي زنت](#)

[قحصلا نم ققحتلا](#)

[قحصك لصلالا نيكت مت](#)

[قيوتابلا قي حالص تالاح](#)

[1. 203.0.113.0/24 - حل اص](#)

[2. 203.0.113.1/24 - حل اص ريغ](#)

[3. 192.168.122.1/32 - دوچوم ريغ](#)

[قحل اص ريغ قيوتابلا حامسلا](#)

[هجوملا يلعا يوديلا ROA نيوكت](#)

[قيوتابلا قحص نم ققحتلا قلاحو راسملا قسايس](#)

[عسوملا عم تجملا لالخال نم قيوتابلا قحص نم ققحتلا تامولعم كراشم](#)

[BGP RPKI ذيفنتل تايصوت](#)

[ROA عاشنال اءديلا تاسرامملا](#)

[XR BGP تاهجوم يلعا RPKI عم دص ريثات اءاءا](#)

[راسملا قسايس عم قيوتابلا قحلا عملا اءحو يلعا ROA شي دحت ريثات](#)

[ROA شي دحت نع مچانلا \(CPU\) قيوتابلا قحلا عملا اءحو ريثات ليلقت](#)

[BGP RPKI اءكاذ قحاسم](#)

[هجوملا يلعا اهنويوكت مت RPKI مداوخ اءالث 1. وي رانيسلا](#)

[هجوملا يلعا اهنويوكت مت اءحاو RPKI مداوخ 2. وي رانيسلا](#)

## عم دقملا

قرا بعلا لوكوتورب درومل ماعلا حاتفم لل ةيساسألا ةينبلا ةزيم دنتسملا اذه فصري  
Cisco IOS® XR ل ةيساسألا ماطنلا لىلع (RPKI) (BGP) ةيدودحلا

## ةيساسأ تامولعم

### ةمدقم

تاثي دحت دض تاهجوملا مادختساب BGP ةيامح ةيفيكو BGP RPKI ةزيم دنتسملا اذه شقانبي  
ةراضلا/ةئطاخلا BGP تائداب

### قاطنلا

يه BGP RPKI نإف ،كلذ عم و. حيصوتلل XR 7.3.1 رادصإ عم Cisco 8000 دنتسملا اذه مدختسي  
اذه يف اهتشقانم تمت يتيلا ميهافملا قبطنت ،ةيساسألا ماطنلا لىلع ةدمتعم ريغ ةزيم  
ةئفكملا CLI تالويحت عم (. Cisco IOS، Cisco IOS-XE عم) ىرخألا Cisco تاصنم لىلع دنتسملا  
تالچس يف (ROAs) راسملا لىلصأ نودأ ةفاضإ ءارچ دنتسملا اذه يطيغي ال . ةبسانملا  
ةيميلقلا تنرتنإلا

### ةيساسألا تابلطتملا

BGP لوكوتوربب ةفرعم لىل ئراقلا جاتحي

### ةيلوؤسملا ءالخلا

نيوانع دنتسملا اذه يف مدختست (IP) تنرتنإ لوكوتورب نيوانع ي نوكت نأ دصقي ال  
ضارغأل ةقيثولا يف ةنمضتملا لكشألاو ،تارخمللا ضرع رمال ،ةلثمأ ي أ ضرع متي . ةيلعف  
ريغ يحصوتلا يوتحملا يف ةيلعفلا IP نيوانع ل مادختسا ي نوكي . طقف ةيحصوت  
يلمعو دوصقم

## ةئيسلا تائدابلا نالعل ببسب BGP لكاشم

تنرتنإلا ربع تانايبلا رورم ةكرحل يرقفلا دومعلا (BGP) دودحلا ةباب لوكوتورب لثمي  
امم ققحتلا لىلع ةردقلا لىل رقتفي هنا ال ،تنرتنإلا رهوجل نوكم مهأ وه هنا نم مغرلا لىلعو  
ال مأ هب حرصم لقتسم ماطن نم هؤاشنإ مت دق لخدملاب صاخلا BGP نالعل ناك اذا

نم ةفلتخم ءاونأل الهس احشرم هنم لىلعجي دودحلا ةباب لوكوتورب هضرفي يذلا دي دحتلا اذهو  
اذه لالغتسا نكمي . "قيرطال فطخ" يمسي ام كانه ةعئاشلا تامجهلا ني ب نم و . تامجهلا  
لجأ نم موجهلا

- متي يلاتلابو ، IP يف يئوشعلا ديربلا جئاتن لاسرلا IP نيوانع ةقرس ضفر متي  
ةمدخللا ضفر
- رورملا تاملك لثم ةساسح تامولعم لىلع لوصحلل رورملا ةكرح لىلع سسجتلا
- لوؤسملا هب ماق يتيلا ةحصلا ريغ تانويكتلل ةجيتن عاطقنا تالاح تئدح
- نم نامرحلا لىل يديؤي امم ةفيملا مداوخلا مادختسا لالخلا نم رورملا ةكرح لوصوع نم  
ةمدخللا

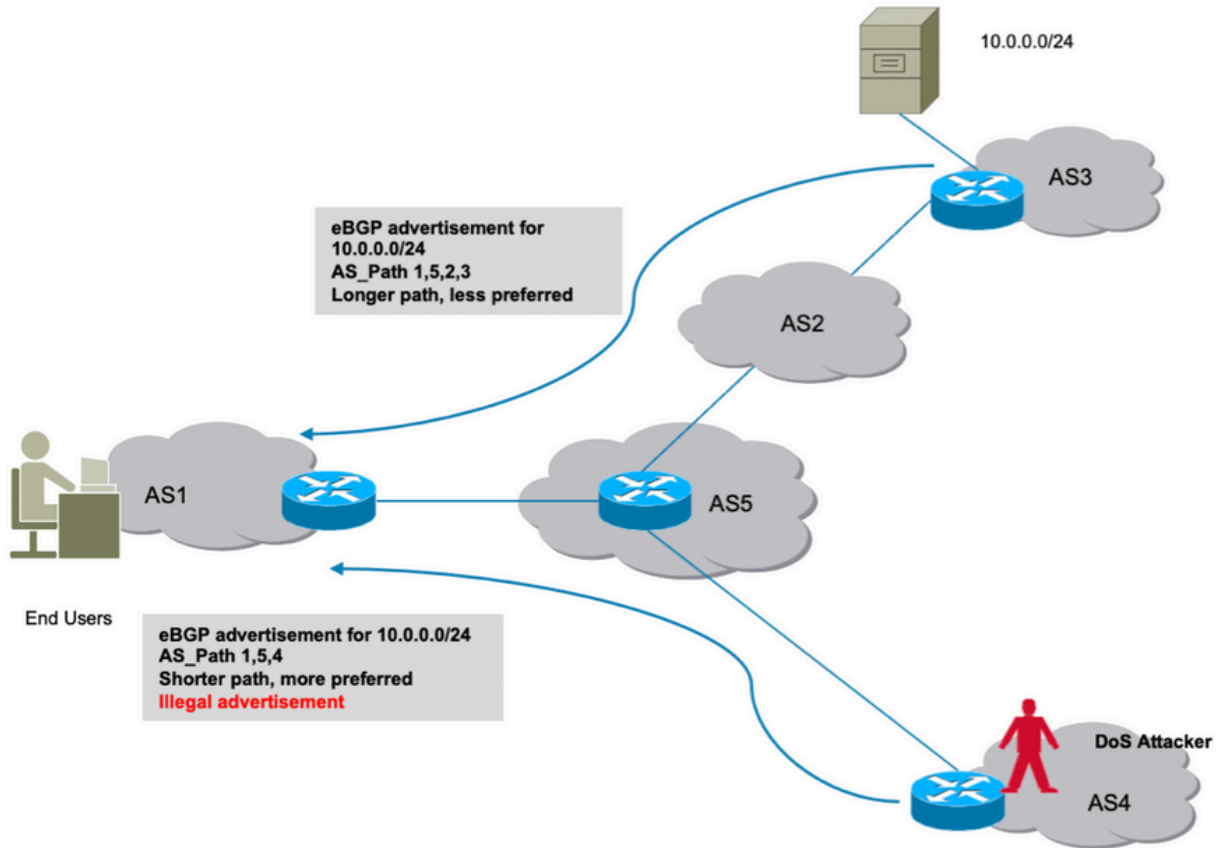
رورملا ةكرح لىلطعتل ةثيبح ءلواحم نع ءرابع (DoS مساب ءداع فورعملا) ةمدخللا ضفر موجه

مداخل ضفر تامجه نم ةعونتم ةومجم كانه .كلذ ىل امو مداخل او لوجم او هوجم لى لى ةيداع ال  
انه اهتشقانم م تي يتل تامجه ال كلت نم لى لى ال كانه و (DoS)

## قرطال فاطتخ

ينوناق ال BGP نال ع (AS3) 3 يتاذل ماظنل لسري .انه ره اظلا ويران يسل لى ف اولمأت  
نم مجاهم ال عنم ي ام BGP ف دجوي ال ، BGP ميمصت ةطساوب . 10.0.0.0/24 هب ةصاخ ال ةدابل  
تنت نال ال ةدابل س فن نال ع

راسم لصفأ ةم زراوخ 10.0.0.0/24 ةدابل س فن ن ع AS4 ف مجاهم ال نل عي ، حضم وه امك  
AS 1,5,2,3 لوطأ راسم لى ع AS\_PATH 1,5,4 تزا ف شيح . رصقأ AS\_PATH و ذ راسم لصفت BGP  
نكمي و مجاهم ال ةيب لى ال م عمل نم تاناي ب ال رورم ةكرح هيجوت ةداع نال م متتس ، يلات لابل و  
نبي ةاهن ال م عمل ةمدخ عنم لى لى دؤي امم ، نولل اءوس نوكت نأ



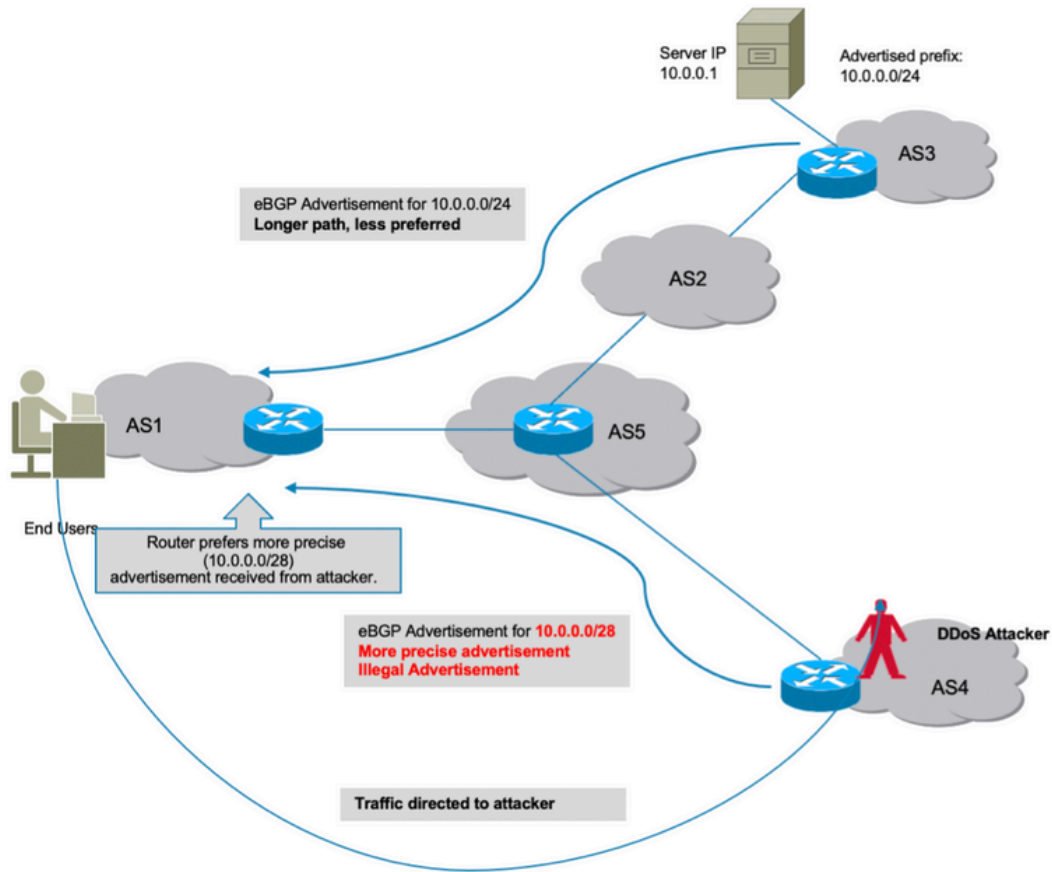
قيرط فاطتخ

## ماظنل اءا روهت

راسم طيبثت ةزيم نيوكت مت اذ . تامدخل ضفر اهب نكمي ىرخأ ةقيرط مسقلا اذه شقان ي  
امم ةكبش لى ف ةعيرس تا ع ف د مي دقتب مجاهم ال ما ق اذ ا م ادختس نكمي ، Cisco نم BGP  
مئاد راجفنا ثودح لى لى دؤي .

رورم ال ةكرحل حاتم ريغ هل عجتسو عورشم ال قيرطال لى ع تابوقع طيبثت ال ةزيم ضرفتسو  
لى لى ايقال خأ ةثحتس م ال ريغ تالصولا نم عونل اذه لى دؤيس ، كلذ لى لى ةفاض ال اب . ةيلع فل  
كلذ لى لى امو ةرك اذل او (CPU) ةيزكرم ال ةجل عمل ةدحو لثم هوجم ال دراوم لى لى طغض ال





## ةي عرفلا ةئدابلا فطخ

نم نكم تي مل BGP لوكوتورب نأ ةقيقح نم اهتشقانم مت يتلا تامجهلا عي مج ع بنت هذه لجل. ال ما احي حص راض لكشب اهنع نالعالا مت يتلا تائدابلا هذه لصا ناك اذا ام دي دحت ي هب ظافتحالا هجوملل نكمي "هب قوثوم" و "ححص" تانايب ردصم دوجو مزلي، ةلكشملا يلع ارداق نال هجومل حبصي، دي دج نالعالا لاصي لك دنع، كلذ دع ب. هب ةصاخلا تانايبلا ةدعاق ةدعاق تامولعم عم BGP ريظن نم ةملتسملا ةيلصالا AS ةئدابلا تامولعم نم ققحتلا ةحصلال نم ققحتلا ةادا نم هب ةصاخلا ةيلحلملا تانايبلا

(ةينوناقلا ريغ) ةئيبلا تانالعالا نع ةديجلال تانالعالا زييمت هجومل نكمي، يلاتلابو عي ببط لكشب اقباس اهتشقانم تمت يتلا تامجهلا عي مج بنت يلع ةردقلا ةفاضلا متيو بولطملا هب قوثوملا تامولعمل ردصم BGP RPKI رفوي. هجومل يلع

## يكبر

و ةئدابلا لوح تامولعم يلع ROA يوتحت. ROAs يلع يوتحي يذلا عدوتسملا RPKI مدختسي ةرفشم ةعقوم ةرابع وه راسملا لصا ضيوفت. مقرك BGP

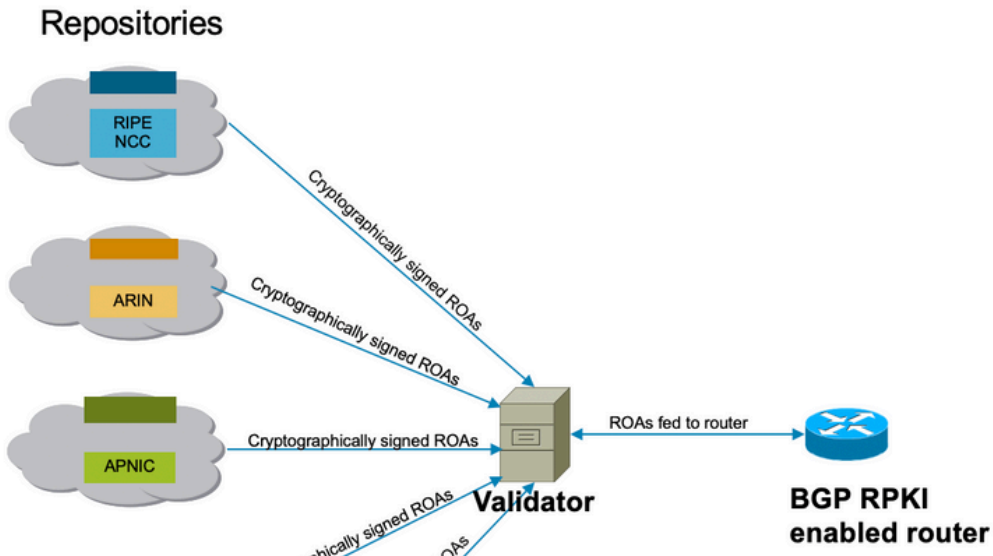
ةطلس" دعت RPKI يف ةعي دولتا تاهج تنرتنلال ةسمخلا ةيميلقلا ليجستلا بتاكم دعت رامعالا ةداعا مالكوو. IP تائداب عزوت يتلا ةرجشلا يلعا (ANA) "تنرتنلال ربع ةنيعمل ماقرالال تالرجسل ةي عرفلا تائدابلا نييعتب نوموقي مهف. يمرهلا لسلسلتلا يف نولاتلا مه تائدابلا هذهل ةداهش نوعقوي. (ISP) ريبكلال تنرتنلال ةمدخ رفومو (LIRs) ةيلحلملا تنرتنلال هالعا ةدراول تاداهشلا مدختسي امك كلتل ةي عرفلا تائدابلا يلاتلا يوتسملا صصخي تاكرشلا هذه مدختست ام ةداعو. اهب ةصاخلا تاصي صخت دامتعال ةصاخلا اهتاداهش عي قوتل لك درست. فرصتلا دع ب ام ريراقتو تاداهشلا ةفاضتسال اهب ةصاخلا ةروش نمل اهطاقن ةرجش RPKI لكشي، يلاتلابو. اهعقوت يتلا ةعباتلا تاداهشلاب ةصاخلا رشنلا طاقن ةداهش

RPKI ةحص نم ققحتلا ةزهجأ موقت IP ناو نع صي صخت تاي لمع ةرجش سكعت يتلا تاداهشلا تانايبو تاداهش ىلع روثعلل رشنلا طاقن عي مجع ال طتساب دامتعالا فارطال ةكولملا طباورلا نوعبتي و نامتئلا زكارم نم نوأدي . (تانايبلاو CRLs و) ةيكلملا قوقح نع ةثدحم لافطالا تاداهش رشن طاقنل .

نأ ريغ رامثتسال ةداعا افاقا قيرط نع عدوتسملا يفي عامجل رامثتسال تامازتلا لخدتو هذه ضيوفت اضيأ نكمي و . (ةي لحم و اةي نطو) رخاا تالجس قيرط نع متي نا نكمي كلذ تالكو بناج نم نيئالملا ققحتلاو فارشالا عم تنرتنالا تامدخ يمدقم ىلا ةيلوؤسملا رامعالا ةداعا .

و Ripe NCE، ةكرش اهب ظفتحت ازورلا بساورل تاعدوتسم ةسمخ دجوت ، ةظحلل هذه يفو ARINE، و APNIC، و LACNIC، و Afrinic.

ROA تانايب ةدعاق لي زنتو تاعدوتسملا هذه لاصتالا ةكبشلا يفي دوجوملا ققدملا موقبي متي يتلا و RPKI، نم ةجدم ةخسن هذه . اهب ةصاخلا تقوؤملا ني زختلا ةركاذ عاشنالا ةقوؤم كلذ دعبو . ةي لمعلا RPKI نم رشابم ريغ و رشابم لكش ب يروء لكش ب اهثي دحت/اهمادقتسا ةنراقم نم اهنيكمتل تاهجوملاب تامولعمل هذه ةيذغت ب ةحصلا نم ققحتلا جم انرب موقبي نم رارق ذاختا لجا نم RPKI لودجب ةدراول BGP تانالعا .



RIPE NCC	Ripe Network coordination center
ARIN	American Registry for Internet Numbers
APNIC	Asia Pacific Network Information Centre
LACNIC	Latin America and Caribbean Network Information Centre
AFRINIC	African Network Information Centre

ةيساسالا RPKI ةينب لاصتا

### ققدم

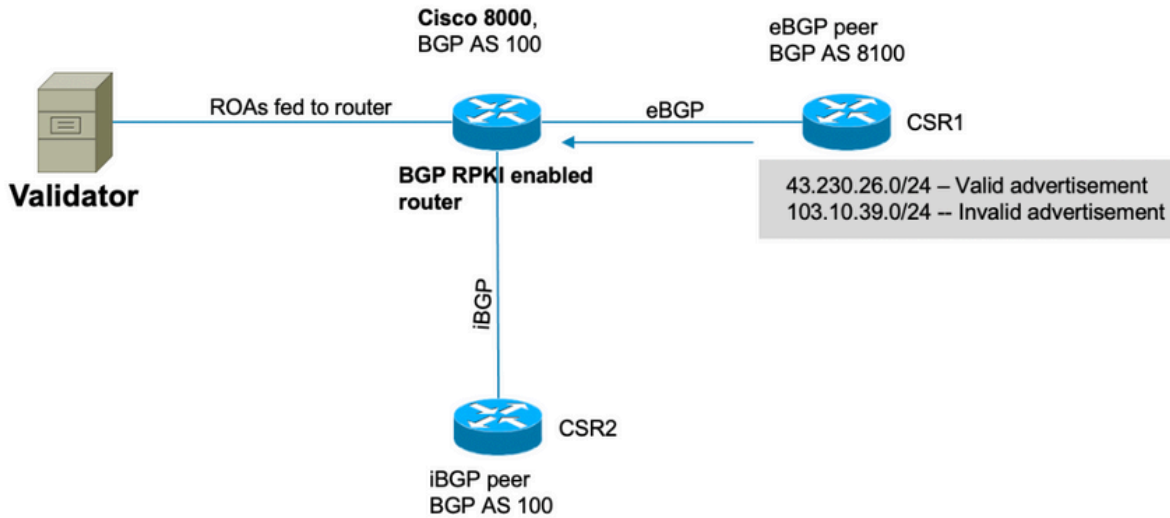
نم هجوملا عم ققدملا لصاوتسي . RIPE ةحص نم ققحتلا ةادا يهيضوتلا ضرعلا اذه مدختسي IP ىلا ققحتملا عم تسي ، يهيضوتلا ضرعلا اذه يفي TCP لمع ةسلج عاشنالا لالخ 192.168.122.120 و 3323 ذفنملا .

```
routinator server --rtr 192.168.122.120:3323 --refresh=900
```

متمتس يذلا ينمزل لاصافلا شيدحتلا تقوم ددح. لاصتالا اذهل 3323 ذفنم ل ANA تددح شيدحتلا لعل طاफल هثيدحتو يلحمل عدوتسم لة نمازم هددب

## BGP RPKI ضرع

### ايچولوبوط



### ايچولوبوط

حيضوت درجمل تائدابو مقرك ماع يئاوشع يحيضوتلا ضرعلا اذم مدختسي :ةظحالم RPKI بسبب عمال (IP) تنرتنالا تالوكوتورب مادختسا متي و. BGP RPKI اكي ناي م يي م يي زكرملا عمال تادحو عي مج نأ امك ، عمال تائدابلا اي امح فدهب لوالا ماقملا يي ال ، اريخا . عمال تائداب يه (RIRs) يي زكرملا عمال تادحو لعل اهواشن متي يي تالا (ROAs) ال و IP نيوانع لعل دنتمسلا اذم يي فةحضوملا ، خلا ، تانويكوتلا و تاءارجالا نم يي ارثوي . قيرط يي اب عمال

## نيوكوتلا

```
router bgp 100  
bgp router-id 10.1.1.1  
rpki server 192.168.122.120  
transport tcp port 3323  
refresh-time 900
```





## هجوم الـ ROA التاليزنت

نيزخت الة ركاذ شي دحت متي . هجوم الـ ROA تامول عم ةيذغت بة حصل الـ نم ققحت الـ جم ان رب موقبي تامول عم ب طاف تحال اب هجوم الـ مايق ةي ناكم ليل قتل ةي رود ةي نمز لصاوف يل ع هذه تقوؤم الـ حضورم وه امك . ةي ناث 900 هتدم ش عنم تقو نيوك ت مت ، يحيض وت الـ ضرع الـ اذ ه ي ف . ةليض نم ققحت الـ اءا نم 28350 IPv6 ROAs و IPv4 ني وان ع ليزنت ب Cisco 8000 هجوم الـ ماق ، انه حصل الـ .

```
RP/0/RP0/CPU0:Cisco8000#show bgp rpki server summary
```

```
Wed Jan 20 23:01:59.432 UTC
```

Hostname/Address	Transport	State	Time	ROAs (IPv4/IPv6)
192.168.122.120	TCP:3323	ESTAB	17:00:21	172632/28350

```
RP/0/RP0/CPU0:Cisco8000#show bgp rpki table ipv4
```

```
Wed Jan 20 23:09:26.899 UTC
```

```
>>>Snipped output<<<
```

Network	Maxlen	Origin-AS	Server
10.0.0.0/24	24	13335	192.168.122.120
10.0.4.0/22	22	38803	192.168.122.120
10.0.4.0/24	24	38803	192.168.122.120
10.0.5.0/24	24	38803	192.168.122.120
10.0.6.0/24	24	38803	192.168.122.120
10.0.7.0/24	24	38803	192.168.122.120
10.1.1.0/24	24	13335	192.168.122.120
10.1.4.0/22	22	4134	192.168.122.120
10.1.16.0/20	20	4134	192.168.122.120
10.2.9.0/24	24	4134	192.168.122.120
10.2.10.0/24	24	4134	192.168.122.120
10.2.11.0/24	24	4134	192.168.122.120
10.2.12.0/22	22	4134	192.168.122.120
10.3.0.0/16	16	4134	192.168.122.120
10.6.0.0/22	24	9583	192.168.122.120

# ةحصلا نم ققحتلا

ريغ تانالعال نم هجوملا عنم في فيكو BGP RPKI ليغشت ةيفيكي مسقلا اذه حضوي ةينوناقلا ريغ/ةححيحصلا.

## ةحصلا لصألا نيكمت

أدبي ال هنكلو ةحصلا نم ققحتلا ةادا نم ROAs لىل هجوملا لصحي، يضارتفا لكشب لىل ةائءابلل هذه زييتم متي، كذل ةحيتنو. كذلذ مابقلل هنيوكت متي تحت اهم ادختسا ب ةلطمم وا "D" انا.

```
RP/0/RP0/CPU0:Cisco8000#show bgp origin-as validity
Wed Jan 20 23:27:37.268 UTC

BGP router identifier 10.1.1.1, local AS number 100

BGP generic scan interval 60 secs

Non-stop routing is enabled

BGP table state: Active

Table ID: 0xe0000000   RD version: 30

BGP main routing table version 30

BGP NSR Initial initsync version 2 (Reached)

BGP NSR/ISSU Sync-Group versions 0/0

BGP scan interval 60 secs

Status codes: s suppressed, d damped, h history, * valid, > best
                i - internal, r RIB-failure, S stale, N Nexthop-discard

Origin codes: i - IGP, e - EGP, ? - incomplete

Origin-AS validation codes: V valid, I invalid, N not-found, D disabled

   Network          Next Hop          Metric LocPrf Weight Path
D*> 203.0.113.0/24   10.0.12.2          0             0 8100 ?
D*> 203.0.113.1/24   10.0.12.2          0             0 8100 ?
D*> 192.168.122.1/32 10.0.12.2          0             0 8100 ?
```

ةينعملل نيوانعال ةلئاعل رمالا اذه طيشنتب مق، لصألا ةحصلا صحفل هجوملا نيكمتل.

```
router bgp 100

address-family ipv4 unicast

bgp origin-as validation enable
```

!

ةدوجوملا تائدابلا حسمب هجوملا موقوي نأ يف ببستتي هنإف، رمألا اذه طيشنتب موقت ام دنع نم ققحتلا ةادأ نم اهلابقتسا متي يتلا ROA تامولعم لباقم هب صاخلا BGP لودج يف تائدابلا لثالثلا تالاحلا يدحإ نبيعت متي وةحصلا .

```
RP/0/RP0/CPU0:Cisco8000#show bgp origin-as validity
```

```
Thu Jan 21 00:04:58.136 UTC
```

```
Status codes: s suppressed, d damped, h history, * valid, > best
```

```
    i - internal, r RIB-failure, S stale, N Nexthop-discard
```

```
Origin codes: i - IGP, e - EGP, ? - incomplete
```

```
Origin-AS validation codes: V valid, I invalid, N not-found, D disabled
```

Network	Next Hop	Metric	LocPrf	Weight	Path
V*> 203.0.113.0/24	10.0.12.2	0		0	8100 ?
I* 203.0.113.1/24	10.0.12.2	0		0	8100 ?
N*> 192.168.122.1/32	10.0.12.2	0		0	8100 ?

باسح لضفأ ءارجإ ءانثأ ةئدابلا ةحص نم ققحتلا ةلاح تامولعم مادختسا نم هجوملا نيكم تل مادختسا مدع رايخ كحنمي هنأل يضارثفا لكشب اذه نيكم مت متي ال . رمألا اذه مزلي، راسم لل تاسايسي يف اهمادختساب كل حمسي كلذ عم هنكل وراسم لضفأ باسحل ةيحصلا تامولعم دنسمل اذه يف اقحاله اتشقانم مت يتلا راسملا .

```
router bgp 100
```

```
address-family ipv4 unicast
```

```
bgp bestpath origin-as use validity
```

```
!
```

## ةئدابلا ةيحص تالاح

اهي a ةئدابلا يلع روثلعل نكمي تالاح ثالث لكانه .

```
RP/0/RP0/CPU0:Cisco8000#show bgp origin-as validity
```

```
Thu Jan 21 00:04:58.136 UTC
```

```
Status codes: s suppressed, d damped, h history, * valid, > best
```

```
    i - internal, r RIB-failure, S stale, N Nexthop-discard
```

```
Origin codes: i - IGP, e - EGP, ? - incomplete
```

```
Origin-AS validation codes: V valid, I invalid, N not-found, D disabled
```

Network	Next Hop	Metric	LocPrf	Weight	Path
V*> 203.0.113.0/24	10.0.12.2	0		0	8100 ?
I* 203.0.113.1/24	10.0.12.2	0		0	8100 ?
N*> 192.168.122.1/32	10.0.12.2	0		0	8100 ?

- قباطي وهو 1: نبي لالتال ني طرشال نم ي قباطت ةئدابال نأ ي ل ريشي - حل اص ريغ قباطي شيح ROA قباطت دجوي ال نكلو، (ROAs) راسم ل لصال رثكأ وأ دحاو ضيوفت دحل ي ف ةرطخال داوم ل اتاقافت ن رثكأ وأ ادحاو قباطي وهو 2. AS راسم يلع وه امك لصال داوم ل اتاقافت ا عي مجل ةبسن ل اب نكلو، ةرطخال داوم ل اتاقافت ي ف ددحم ل ل وطلل ي ن دأال ال. ل وطلل ددحم ل ل ي صقأال دحل نم ل وطلأ نو كي، ل وطلل ي ن دأال دحل قباطي شيح ةرطخال ال. مقرر طرشال ل AS لصال مه ي
  - RPKI ل تقؤم ل نيزختل ةر كاذ لودج ي ف AS جوزو ةئدابال يلع روثع ل ي ل ريشي - حل اص
  - ةحل اصل ريغ وأ ةحل اصل اتا دبابال ني ب نم تسيل ةئدابال نأ ي ل ريشي - دوجوم ريغ.
- لي صفت ل اب اهت ل اح و ةئداب ل ك مسق ل اذه شقان ي

## 1. 203.0.113.0/24 - حل اص

لصال نأ امب Cisco8000 ةدقعل هنع نالعال او هجوم ل اذه عاشن اب AS 8100 ي ف eBGP ريظن ماق زي مت متي، (ةحلصل نم ققحتل ةادأ نم همالتس ا مت) ROA ي ف AS لصال قباطي (AS 8100) هجوم ل ا هجوت لودج ي ف اهت ي ب ثت متي و ةح ي حص اه نأب ةئدابال هذو

```
RP/0/RP0/CPU0: Cisco8000#show bgp rpki table | in "203.0.113.0|Max"
```

Thu Jan 21 00:21:26.026 UTC

Network	Maxlen	Origin-AS	Server
203.0.113.0/24	24	8100	192.168.122.120

BGP لودج ي ف راسم ل تي ب ثت متي

```
RP/0/RP0/CPU0: Cisco8000#show bgp 203.0.113.0/24
```

Thu Jan 21 05:30:13.858 UTC

BGP routing table entry for 203.0.113.0/24

Versions:

Process	bRIB/RIB	SendTblVer
Speaker	31	31

Last Modified: Jan 21 00:03:33.344 for 05:26:40

Paths: (1 available, best #1)

Not advertised to any peer

Path #1: Received by speaker 0

Not advertised to any peer

8100

10.0.12.2 from 10.0.12.2 (192.168.122.105)

Origin incomplete, metric 0, localpref 100, valid, external, best, group-best

Received Path ID 0, Local Path ID 1, version 31

Origin-AS validity: valid

لودج يف حاجنّب اهتبيثت متي، RPKI ل كل اضيأ ءحل اصو BGP ءءءاب ل ضفأ يه هءه نأل ارظنو هيجوتل.

RP/0/RP0/CPU0: Cisco8000#show route 203.0.113.0/24

Thu Jan 21 00:29:43.667 UTC

Routing entry for 203.0.113.0/24

Known via "bgp 100", distance 20, metric 0

Tag 8100, type external

Installed Jan 21 00:03:33.731 for 00:26:10

Routing Descriptor Blocks

10.0.12.2, from 10.0.12.2, BGP external

Route metric is 0

No advertising protos.

## 2. 203.0.113.1/24 - ءل اص ريغ

ROA يف ءنمضم لة ءي لصلأل AS تامولعم يف ضراعت ءو ءو ب بسب ءحل اص ريغ ءءءاب ل هءه مالتسإ متي. eBGP ريظن نم BGP ءل اص ربع ءم لتسم تامولعم لصلأل تامولعم و 203.0.113.1/24 لوصول ءطقن يف BGP لوكوتورب ربع 8100 AS.

RP/0/RP0/CPU0: Cisco8000#show bgp origin-as validity invalid

Thu Jan 21 00:34:38.171 UTC

BGP router identifier 10.1.1.1, local AS number 100

BGP generic scan interval 60 secs

Non-stop routing is enabled

BGP table state: Active

Table ID: 0xe0000000 RD version: 33

BGP main routing table version 33

BGP NSR Initial initsync version 2 (Reached)



Origin-AS validity: invalid

### 3. 192.168.122.1/32 دوجوم ريغ

هذه دابال هذه ن BGP نلعأ ROA ل تقومال نيزختلا ةركاذ في ةدوجوم تسيلو ةصاخ ةئداب هذه "ةدوجوم ريغ" انا ىلع

```
RP/0/RP0/CPU0:Cisco8000#show bgp 192.168.122.1/32
```

```
Thu Jan 21 05:44:39.861 UTC
```

```
BGP routing table entry for 192.168.122.1/32
```

```
Versions:
```

```
Process          bRIB/RIB  SendTblVer
```

```
Speaker          33        33
```

```
Last Modified: Jan 21 00:03:33.344 for 05:41:06
```

```
Paths: (1 available, best #1)
```

```
Not advertised to any peer
```

```
Path #1: Received by speaker 0
```

```
Not advertised to any peer
```

```
8100
```

```
10.0.12.2 from 10.0.12.2 (192.168.122.105)
```

```
Origin incomplete, metric 0, localpref 100, valid, external, best, group-best
```

```
Received Path ID 0, Local Path ID 1, version 33
```

```
Origin-AS validity: not-found
```

في "اهي لع روثعلا متي مل يتلا" تائدابلا تيبتت متي، هدامتعا متي لازي ال RPKI نأل ارظنو متي مل يتلا ةيعرشلا تائدابلا هذه ل BGP لهاجت في كلذ ببستتيسف الو. هيجوتلا لودج RPKI تانايب ةدعاق في اهليجست

### ةحل اص ريغ ةئدابب حامسلا

ريغ تائدابلل حامسلل ضبقم رفوي جامنربلا نأل، كلذب يصوي ال هنأ نم مغرلا ىلعو ل. لصفألا راسملا باسح ةيمزراوخ في ةكراشملا ةحل اصلا

```
router bgp 100
```

```
address-family ipv4 unicast
```

```
bgp bestpath origin-as allow invalid
```

```
!
```

عضومت امنيب لصفألا راسملا باسحل ةحل اص ريغ تائدابب هجوملا ربتعي، نيوكتلا اذه عم

راسم لصفأك زي مم "203.0.113.1/24" جارخال اذه رهظي. اهيلع "حل اص ريغ" ةمالع

```
RP/0/RP0/CPU0:Cisco8000#show bgp
```

```
Thu Jan 21 06:21:34.294 UTC
```

```
BGP router identifier 10.1.1.1, local AS number 100
```

```
BGP generic scan interval 60 secs
```

```
Non-stop routing is enabled
```

```
BGP table state: Active
```

```
Table ID: 0xe0000000 RD version: 34
```

```
BGP main routing table version 34
```

```
BGP NSR Initial initsync version 2 (Reached)
```

```
BGP NSR/ISSU Sync-Group versions 0/0
```

```
BGP scan interval 60 secs
```

```
Status codes: s suppressed, d damped, h history, * valid, > best
```

```
i - internal, r RIB-failure, S stale, N Nexthop-discard
```

```
Origin codes: i - IGP, e - EGP, ? - incomplete
```

Network	Next Hop	Metric	LocPrf	Weight	Path
*> 203.0.113.0/24	10.0.12.2	0		0	8100 ?
*> 203.0.113.1/24	10.0.12.2	0		0	8100 ?
*> 192.168.122.1/32	10.0.12.2	0		0	8100 ?

ريغ اهئاقبإ نم مغرلاب لصفألك ةئدابلا لعل ةمالع عضو متي، جارخال اذه يف حضورم وه امك ةححص.

```
RP/0/RP0/CPU0:Cisco8000#show bgp 203.0.113.1/24
```

```
Thu Jan 21 06:23:26.994 UTC
```

```
BGP routing table entry for 203.0.113.1/24
```

```
Versions:
```

Process	bRIB/RIB	SendTblVer
Speaker	34	34

```
Last Modified: Jan 21 06:05:31.344 for 00:17:55
```

```
Paths: (1 available, best #1)
```

```
Not advertised to any peer
```





```
I*> 203.0.113.1/24      10.0.12.2              0                      0 8100 ?
```

```
N*> 192.168.122.1/32   10.0.12.2              0                      0 8100 ?
```

AS ب 192.168.122.1/32 'ةئدابلا رمالا اذه طبري .انه حضوم وه امك يودي ROA نيوكت نكمي 8100.

```
router bgp 100
```

```
rpki route 192.168.122.1/32 max 32 origin 8100
```

"V" لى "N" نم ةئدابلا ةلاح ريغتت ، نيوكتلا اذه عم

```
RP/0/RP0/CPU0:Cisco8000#show bgp origin-as validity
```

```
Thu Jan 21 06:36:34.151 UTC
```

```
BGP router identifier 10.1.1.1, local AS number 100
```

```
BGP generic scan interval 60 secs
```

```
Non-stop routing is enabled
```

```
BGP table state: Active
```

```
Table ID: 0xe0000000 RD version: 35
```

```
BGP main routing table version 35
```

```
BGP NSR Initial initsync version 2 (Reached)
```

```
Status codes: s suppressed, d damped, h history, * valid, > best
```

```
      i - internal, r RIB-failure, S stale, N Nexthop-discard
```

```
Origin codes: i - IGP, e - EGP, ? - incomplete
```

```
Origin-AS validation codes: V valid, I invalid, N not-found, D disabled
```

Network	Next Hop	Metric	LocPrf	Weight	Path
V*> 203.0.113.0/24	10.0.12.2	0		0	8100 ?
I*> 203.0.113.1/24	10.0.12.2	0		0	8100 ?
V*> 192.168.122.1/32	10.0.12.2	0		0	8100 ?

## ةئدابلا ةحص نم ققحتلا ةلاح وراسملا ةسايس

تالاحلا هذه مادختسا نكمي .راسملا تاسايس عاشنإل ةئدابلا ةلاح ةجيتن مادختسا نكمي لاثملا اذه قباطي .لوؤسملا لبق نم ةبولطملا تاءارجال داختا نكمي و قباطت نايب يف اهل 12345 نزو ةميق ني عيو ةجيتن ريغ ةلاح تائدابلا عي مج

```
route-policy Invalid
```

```
if validation-state is invalid then
    set weight 12345
endif
end-policy
!
```

```
router bgp 100
    remote-as 8100
    address-family ipv4 unicast
        route-policy Invalid in
    !
    !
    !
```

12345. نم حل اص ريغ ةئداب قيبطت نزوج اإلا اذه رهظي

```
RP/0/RP0/CPU0:Cisco8000#show bgp 203.0.113.1/24
```

```
Thu Jan 21 06:57:33.816 UTC
```

```
BGP routing table entry for 203.0.113.1/24
```

```
Versions:
```

Process	bRIB/RIB	SendTblVer
Speaker	38	38

```
Last Modified: Jan 21 06:54:04.344 for 00:03:29
```

```
Paths: (1 available, best #1)
```

```
Not advertised to any peer
```

```
Path #1: Received by speaker 0
```

```
Not advertised to any peer
```

```
8100
```

```
10.0.12.2 from 10.0.12.2 (192.168.122.105)
```

```
Origin incomplete, metric 0, localpref 100, weight 12345, valid, external, best, group-best
```

```
Received Path ID 0, Local Path ID 1, version 38
```

```
Origin-AS validity: invalid
```

عسوم لال عم تجم لال لال خ نم ةئداب لال ةحص نم ققحت لال تامول عم ةكراشم

يُرخألأ تاهجوملا عم ةئدابلا ءحص نم ققحتلا ءلاح ءكراشم اضيأ عيطتسي BGP هجوم نأ امب  
ىلإ ك لذ يءوي . عسوملا BGP عم تجم ربع (ققدملا نم ءيلحم تقوم نيخت ءركاذ ءوجو مدع عم)  
ققحتلا ءادا عم لمع ءسلاج مادختساب ءكبشلا يف هجوم لك و هجوم لك ءماعلا تاقف نلا ظفح  
ROA. نيوانع عيمج ليذنن ءحصلا نم

عسوملا BGP عم تجم ءطساوب نكمم اءو

iBGP رئاظن عم "ءئدابلا ءحص نم ققحتلا" تامولعم ءكراشم هجوملل رمألا اءه حيئي

```
router bgp 100
```

```
address-family ipv4 unicast
```

```
bgp origin-as validation signal ibgp
```

تامولعم نارقألا ىلإ BGP تاثيري ءت نمضتت ، ءضوم وه امك Cisco 8000 هجوم نيوكت ءرجم  
IOS-XE هجوم وه رواجملا iBGP هجوم نيوكي ، ءلاحلا هءه يف . ءئدابلا ءحص نم ققحتلا

```
csr2#show ip bgp 203.0.113.1/24
```

```
BGP routing table entry for 203.0.113.1/24, version 14
```

```
Paths: (1 available, best #1, table default)
```

```
Not advertised to any peer
```

```
Refresh Epoch 1
```

```
8100
```

```
10.0.12.2 from 10.0.13.1 (10.1.1.1)
```

```
Origin IGP, metric 0, localpref 100, valid, internal, best
```

```
Extended Community: 0x4300:0:2
```

```
rx pathid: 0, tx pathid: 0x0
```

```
Updated on Jan 21 2021 18:16:56 UTC
```

(ءلاحلا ىلإ ريشت تياب 4) 0x4300 0x000 مادختساب اءه عسوملا عم تجملا طيخت مهف نكمي

تب 32 عقوم ريغ حيحص ءءك ءلاحلا ىلإ ريشت يتلا ءبرألا تيابل تاءوعم لماعتلا متي  
ميقللا ىءل عيوتحي:

- ءلاص - 0
- هيلع روثعلا متي مل - 1
- ءلاص ريغ - 2

هءب . "ءلاصلا ريغ" ءئدابلا ىلإ مءرتي يءلا 0x4300:0:2 وه 203.0.113.1/24 ءئدابلا عم تجم  
ءحص نم ققحتلا ءلاح ىلإ اءانتسا تارارقلا ءاغتلا ىلع ارداق CSR2 هجوملا لازي ال ، ءقيرطال  
هء ءصا ءيلحم تقوم نيخت ءركاذ ءوجو مدع نم مءرلا ىلع ك لذو ، ءئدابلا

يف وأ راسملا ءطيء يف ءقباطملل نألا ءئدابلا ءحص نم ققحتلا ءلاح مادختسا نكمي  
BGP راسم لصفأ ءيمزراوخ

# BGP RPKI ذيفنتل تايفوت

## ROA عاشنل اديجال تا سرامل

اهتظحالم تمت يفتل او اهلي لوصول رذعتي يفتل تاكبشلا لىل عمئاق تايفوتل اضعب هذه  
ةروش نمل RPKI ةئيب نم ةددعت م بناوج RPKI دصرم للحوي و RPKI-Observatory يف

- هذه بايغ يف و BGP يف ةئدابلل هذه نع نالعالاب ي صوي يف ، ةئدابلل ROA عاشنل مت اذا  
يف دوجوم ASN ه نأب ةطاسب ره اظتلا لالخنم اهنع نالعالا رخأ صخشل نكمي ، ةزيملا  
ةئدابلل مادختساو هذه رامثتسالل داوع
- عاشنل لداعي اذهف ، ةئدابلل لوط نم ركبأ ةيساسأ ةميق مادختسا ب ROA عاشنل مت اذا  
ي صقأال دحلل تحت ةيصلال ةئدابلل تحت ةلمتحملا تائدابلل عي مجل ROA نيوانع  
BGP يف تائدابلل هذه عي مجل نالعالاب ةدشب ي صوي و
- ةيصلال ةئدابلل ةي عرف ةئدابلل نع ةئدابلل كلالم نلعال ةئدابلل ROA عاشنل مت اذا  
اضيأ ةي عرفال ةئدابلل ROA عيسوت بجي . ةي عرفال ةئدابلل هذه لاطبابل ROA موقيسف  
ةي عرفال ةئدابلل ةيطغتل ةيصلال ROA ل صقأال دحلل وأ
- عاشنل بجي يف ، BGP يف اهنع نالعالا مدعل ططخت اهنكلو ، ةئدابلل كلتت ةسسؤم تناك اذا  
نأ نكمي ال ه نأل ةئدابلل نع نالعالا يا لاطبابل لىل اذه يدوي س . AS0 ةئدابلل ROA ةميق  
AS راسم يا يف AS0 رهظي
- ةئدابلل كلتل ROAs عاشنل بجي يف ، ةئدابلل س فن عاشنل موقت ASN ةدع كانه تناك اذا  
، اهسفن ةئدابلل ROA نيوانع نم ديدعل لىل عيوتحي هجومل ناك اذا ، يلاتلابو . ASN لكل  
ةددعتملا رامثتسالل داوع ضراعتت ال . احيص اهنم يا قباطي يذلل BGP نالعال نويسف  
ضعبلل اهضعب عم اهسفن ةئدابلل
- نأ بجي يف ، 'B' نع ةباين ةئدابلل كلتل ROA انوكمو 'B' هليمعل ةئدابلل اشنم 'A' ناك اذا  
، اهسفن ةئدابلل أشنأ دق 'B' نوكي نأ وأ نالعالا تحت 'B' اقبسم 'A' نوكي

## BGP XR تا هجوم لىل RPKI ةمدص ريثأت اءا

### راسملا ةسايس عم ةيزكرملا ةجلالعمل ةدحو لىل ROA شي دحت ريثأت

ناريجل ةي لجم لوخد راسم ةسايس لىل عيوتحي هجومل ناك اذا و ROA نيوانع شي دحت متي ام دنع  
تائدابلل ةلاح نم ققحتلا ةداع مامل نم حبصي ، "ةحصلا نم ققحتلا ةلاح" لىل عيوتحي  
بلط لاسرابل هجومل مايق لالخنم كلذ ققحتي و . ةديجلال ةتدحملا ROA نيوانع لىل ادانتسا  
هب صاخلل ريظنلل لىل BGP شي دحت .

يرخأ ةرم تائدابلل ناريجل لاسري ، حضورم وه امك ةلاسرلل هذه BGP ناريجل ملتست ام دنع  
ةدراولل تائدابلل ةحص نم ققحتلا ةداع ةدراولل راسملا ةسايسل نكمي و .

```
Jan 22 18:28:41.360: BGP: 10.0.12.1 rcv message type 5, length (excl. header) 4
```

```
Jan 22 18:28:41.360: BGP: 10.0.12.1 rcvd REFRESH_REQ for afi/safi: 1/1, refresh code is 0
```

تادحو شي دحت دنع تقولل س فن يف ناريجل نم ديدعل شي دحت متي ام دنع ةلكشملا دادزت  
ةجلالعمل نم ريثأت بلطتت و ةدقعم ةرواجملا دراولل راسملا ةسايس تناك اذا . (ROA) ةيولوالل  
ال ROA شي دحت دعب ققحتلا ةدحو ةجلالعمل ةدحو ةيولوالل نوكت ذئدنعف  
"validation-state" رمال لىل رواجملا دراولل راسملا جهن عيوتحي مل اذا هذه شي دحتل لئاسر شي دحت  
is".

لئاسر لاسرا متي نلف، ناريجلا دحل "امئاد دراواليا ئاقولتلا نيوكتلا ةداع" نيوكت مت اذا عقوت نكمي و لدعمل س فنب راسملا تاسايس س فن ذيفنت متيس نكلو، BGP ثيدحت هسفن ةيزكرملا ةجلعمل ةدحو مادختسا

راسملا ةسايس نيوكت يلع 'BGP BESTPATH origin-as use validity' جهن ليضفتب ي صوي هاندأ 6.2.2 يف ةحضوملا بابسألل

## ROA ثيدحت نع مرجانلا (CPU) ةيزكرملا ةجلعمل ةدحو ريثأت ليلقت

ةيجالاص نأل راسم لصفأ لصفأ مادختسا يه انه ةحضوملا ةلكشملا بنجتل قيرط لصفأ ةسايسلا يف ةدوجوم ةحصل نم ققحتلا ةلاح نودب مادختسالا

```
router bgp 100
```

```
address-family ipv4 unicast
```

```
bgp bestpath origin-as use validity
```

!

حبصي نأ نم هعنمي هنكلو هجوملا يلع همالتسا مت حلاص ريغ راسم يلع رمألا اذه ظفاجي حبصأ اذا. اهطاقساك ديج هئا. كلك نم رثكأ هنع نالعالا وأ هتبيثت متي نل. راسم لصفأ ايقولت حبصي سو، ثيدحتلا يلى ةجاح كانه نوكي نلف، احوالاص ROA ل يلاتلا ثيدحتلا جهنلا ذيفنت يلى ةجالحا نود لصفألا راسملا الهؤم

ةفاضلا باب، اهمادختسا مدعو "ةحوالاص ريغ" تائدابلا باحامسلا لصففي مدختسملا ناك اذا مدعب حامسلاك نيوكتلل راسم لصفأ مدختسا، ةيجالاص مادختساك لصفأ راسم لصفأ يلى ةيجالاصلا

لصفألا راسملا ثيدحت متي، (ROA) دعب نع لوصولا تاءارجا دحأ ريغت دنع، ةلجالا هذه يف لالخنأ راسملا ينع، ليضفتلا اعلا لجا نم. ثيدحت ةلاسرا يلى ةجالحا نود ايقولت ةهجولا يلى رخأ راسم يا نم اليفضفت لقا حلاصلا ريغ RPKI راسم ربتعي، BGP راسم ديدحت 0 نم لقا يلحلملا هليضفت وأ هنزوعضول الثامم نوكيو. اهسفن

ريثأت يلى يدؤي الو ايبسن ريغص ءانبالا ةداعوا ءانبالا ةداعا قفرم يف نيثرتملا ددعو دراوملا يلع ريبك

عيجمل نوكي نأ بجي، "مادختسا ةحصك راسم لصفأ يلى صأ" مادختسا لجا نم: **ةظالم** رمألا نكي مل اذو. ةجالحا RPKI ةيجالاص، IBGP تاراسم كلك يلى امب، راسملا تاراسم ةسايس يف ةحصل نم ققحتلا ةلاح رابتخا مادختسا نكمملا نم لازي الف، كلك راسملا

بسكت. ROA تانايب ةدعاق لباقم هجوملا ةطساوب IBGP تاراسم ةحص نم ققحتلا متي مل عمجتجملا اذه نود IBGP راسم يقلت مت اذا. دتمملا RPKI عمجتجم نم RPKI ةيجالاص IBGP قرط اهيلع روثعل مدع يلع هب ةصاخلا ةحصل نم ققحتلا ةلاح نييعت متيسف، عسوملا

## BGP RPKI ةركاذ ةحاسم

سرهلل ةمزاللا ةركاذلا (ROA) رامثتسالا دئاع تايلمع نم ةيلمع لك كلهتستو ناكلمي امهنكلو، IP ةئداب س فنل (ROA) رامثتسالا دئاع نم ناعون كانه ناك اذا. تانايبالو

سرره فال س فن ناكراش تي ف ،ة فل تخم RPKI مداوخ نم امه لابق تس ا متي و ا فل تخم max\_len تسيل ةرك اذل ا افورصم نال ةرك اذل ا اب ل ط تم فل تخت دق .ة لص فنم تانايب امه يدل نكلو رثك ا ةرك اذل تب 64 ةيساس ال ا م ظن ال ا بل ط تم 10% غل بت ةدئاز ةي نازي م ب صوي و .ة تب اثن نئاكل تي اب ل اب IOS-XR ةرك اذل ا مدخ تس ا .تب 32 ةيساس ال ا م ظن ال ا نم ةرك اذل نئاكل لكل ةجر دم اهم ظعم ي ف ة تب اثل ا ة ماع ل ا تاق فن ل ا ضعب و .ل و دجل ا ي ف دوجوم تانايب نئاكل و سرره ف ماق رال ا ي ف .

	(تيا ب) تب 32 يساس ال ا م اظن ل ا	(تيا ب) تب 64 يساس ال ا م اظن ل ا
سره ف IPv4	74	111
سره ف IPv6	86	125
تانايب ل ا	34	53

ةرك اذل ل ROAs كاله تس ا ةي ف ي ك ح رشل ني هوي ران ي س ي ل ا مس ق ل ا اذ ه ج ا تح ي .

## هجوم ل ا ي ل ع اهن ي وكت مت RPKI مداوخ ةثال ث 1. وي ران ي س ل ا

2000000 IPv4 ROAs اهنم لك رفوي شي ح ، RPKI مداوخ 3 مدخ تس ي ي ذل ا هجوم ل ا راب ت ع ال ا ني ع ب ذخ ةرك اذل ا هذ ه بل ط تس ي س تب 64 ةئ ف نم هيجوت ج ل اع م ي ل ع 20000 IPv6 ROAs و

$$2000 * (125 + 3*53) + 20000 * (111 + 3*53) = 59.68 \text{ تيا ب نوي لم}$$

ي ف ة فل تخم تاق ق دم ةثال ث نم ةئ ا ب ل ا س فن ل ROA ةكراشم تم ت ، ةرك اذل ا با س ح ا ن ا ث ا . سرره فال ة م ي ق س فن

## هجوم ل ا ي ل ع اهن ي وكت مت ةدحاو RPKI مداوخ 2. وي ران ي س ل ا

ROAs نودب BGP ةي لم ع ةرك اذل

```
RP/0/RP0/CPU0:Cisco8000#show processes memory detail location 0/RP0/CPU0 | in $
```

```
Fri Jan 22 17:19:57.945 UTC
```

JID	Text	Data	Stack	Dynamic	Dyn-Limit	Shm-Tot	Phy-Tot	
Process								
1069	2M	71M	132K	25M	7447M	50M	74M	bgp

```
RP/0/RP0/CPU0:Cisco8000#show bgp rpki server summary
```

```
Fri Jan 22 17:12:09.073 UTC
```

Hostname/Address	Transport	State	Time	ROAs (IPv4/IPv6)
192.168.122.120	TCP:3323	NONE	00:00:25	N/A

ROAs تاي لم ع ي ا نود تيا ب ا ج ي م 25 ةع س ةرك اذل ا كل ه تس ت BGP ةي لم ع ربت ع ت

ROA ع م BGP ةي لم ع ةرك اذل

```
RP/0/RP0/CPU0:Cisco8000#show bgp rpki server summary
```

Fri Jan 22 17:23:46.769 UTC

Hostname/Address	Transport	State	Time	ROAs (IPv4/IPv6)
192.168.122.120	TCP:3323	ESTAB	00:02:42	172796/28411

RP/0/RP0/CPU0:Cisco8000#show processes memory detail location 0/RP0/CPU0 | in \$

Fri Jan 22 17:24:14.659 UTC

JID	Text	Data	Stack	Dynamic	Dyn-Limit	Shm-Tot	Phy-Tot	Process
1069	2M	99M	132K	53M	7447M	50M	102M	bgp

ROAs تاي لمع ي نود تاي اباجيم 25 ةعس ةركاذ لك لهتست BGP ةي لمع ربعت

ROA عم BGP ةي لمع ةركاذ

RP/0/RP0/CPU0:Cisco8000#show bgp rpki server summary

Fri Jan 22 17:23:46.769 UTC

Hostname/Address	Transport	State	Time	ROAs (IPv4/IPv6)
192.168.122.120	TCP:3323	ESTAB	00:02:42	172796/28411

RP/0/RP0/CPU0:Cisco8000#show processes memory detail location 0/RP0/CPU0 | in \$

Fri Jan 22 17:24:14.659 UTC

JID	Text	Data	Stack	Dynamic	Dyn-Limit	Shm-Tot	Phy-Tot	Process
1069	2M	99M	132K	53M	7447M	50M	102M	bgp

ROA و 28411 IPv4 ROA 172796 يلع لصرح دقو. تب 64 لي غشتت الماظن ب Cisco 8000 هجوم الماع ي ROA.

$53 + [125 \text{ (سر هفلا)}] \times 28411 + [53 \text{ (تان اي بل)} + 111 \text{ (سر هفلا)}] \times 172796 =$  ةركاذلا (تان اي بل).

هجوم ل ةركاذ يلع طحالت ي تال ةداي زلا اب ي رقت وهو تاي اباجيم 27 ي لاوح ي طعت تاي اب اسح ل هذه هال ع.



ةمچرتل هذه لوج

ةللأل تاي نقتل نم ةومچم مادختساب دن تسمل اذہ Cisco تچرت  
ملاعلاء انء عيچ ي ف ني مدختسمل معد يوتحم مي دقتل ةيرشبل او  
امك ةقيقد نوك ت نل ةللأل ةمچرت لصف أن ةظحال م يچري. ةصاخل مه تلبل  
Cisco ي لخت. فرتحم مچرت م اهم دقي ي تلل ةي فارتحال ةمچرتل عم لالحل وه  
ىل إأمئاد عوچرلاب ي صؤت و تامچرتل هذه ةقد نع اهتيل وئس م Cisco  
Systems (رفوتم طبارل) ي لصلأل يزي لچن إل دن تسمل