

OSPF ىل iBGP تاراسم عيزوت ةداع| نيوكت

تايوتحمل

[ةمدقملا](#)

[ةيساسألا تابلطتملا](#)

[تابلطتملا](#)

[ةمدختسملا تانوكملا](#)

[ةيساسأ تامولعم](#)

[نيوكتلا](#)

[ةكبش لىل يطيطختلا مسرلا](#)

[ASR1001](#)

[Nexus1](#)

[Nexus2](#)

[ةحصلانم ققحتلا](#)

["يلخادلا عونلا-راسملا قباطت" رمألا قيبطت لبق](#)

["يلخادلا عونلا-راسملا قباطت" رمألا قيبطت دعب](#)

[ةلصلان تاذ Cisco معد عم تجم تاشقانم](#)

ةمدقملا

يف (ةيلخادلا دودحلل ةبواب لوكوتورب) iBGP راسم عيزوت ةداع| ةقيرط دنتسملا اذه فصيف ةيساسألا Nexus ةمظنان ىلع (الو راسم رصقا حتف) OSPF.

ةيساسألا تابلطتملا

تابلطتملا

ةرابعل لوكوتورب) BGP هي جوت تالوكوتوربب ةيساسأ ةفرعم كيدل نوكت نأب Cisco ي صوت OSPF و (ةيدودحلل).

ةمدختسملا تانوكملا

Nexus تالوحملا ةومجمو NX-OS جم انرب ىلع دنتسملا اذه رصتقي.

ةصاخ ةيلمعم ةئيب يف ةدوجوملا ةزهجال نم دنتسملا اذه يف ةدراولل تامولعمل عاشنإ مت تناك اذإ. (يضارتفا) حوسمم نيوكتب دنتسملا اذه يف ةمدختسملا ةزهجالل عيمج تادب رمأ يال لم تحملا ريثاتلل كمهف نم دكأتف، ةرشابم كتكبش.

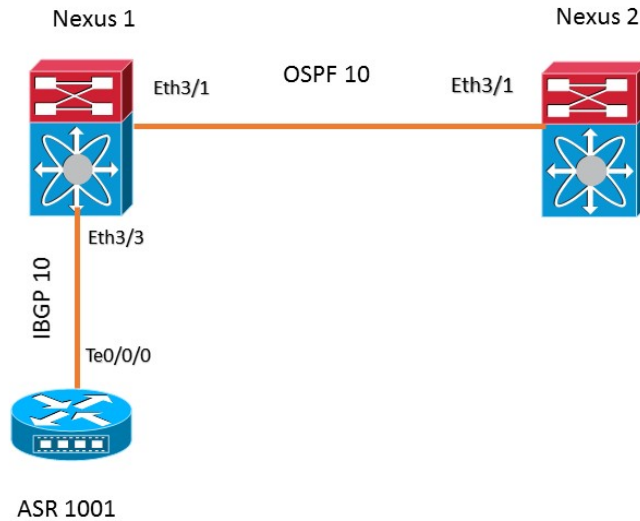
ةيساسأ تامولعم

OSPF لوكوتورب ىل iBGP لوكوتورب نم عيزوتلا ةداع| ءارج| دنع Nexus يساسألا ماظنلا يف ةيلخادلا تاراسملا عيزوت ةداع|ل. طقف EBGP تاراسم عيزوت ةداع| يضارتفا لكشب متي نيوكت نمض redistribute رمألا يف اهقيبطتو راسملا ةطيرخ نيوكت مزلي، BGP لوكوتوربل OSPF.

نيوكتلا

ةكبش ل ل يطي طختلا مسرلا

دنن س م ل ا ة ي ق ب ل ة ن ي ع ط ا خ م ك ة ي ل ا ت ل ا ة ر و ص ل ا م ا د خ ت س ا م ت ي س .



هجوم ل ا ي و ت ح ي . ن ي ل ص ت م ل ا ن ي ز ا ه ج ل ا ن ي ب O S P F ر ا و ج ة ق ط ن م ن ي و ك ت م ت ، ل ا ث م ل ا ا ذ ه ي ف
ASR 1001 ن م 192.168.1.0/24 ة ئ د ا ب ل ل ا Nexus 1 م ل ع ت ي . Nexus 1 ع م ر ي ط ن i B G P ل ل ع ASR 1001
Nexus 2 ل ل ا ه ل ا س ر ا م ت ي س ي ت ل ل O S P F 10 ة ي ل م ع ي ف ا ه ع ي ز و ت ة د ا ع ا م ت ي ي ت ل l B G P ر ب ع .

ASR1001

هجوم ل ا ي ل ع ن ي و ك ت ل ا ي ل ي ا م ي ف ASR1001:

```
!  
interface Loopback0  
  ip address 192.168.1.1 255.255.255.0  
!  
interface TenGigabitEthernet0/0/0  
  ip address 10.10.12.1 255.255.255.0  
!  
router bgp 10  
  bgp log-neighbor-changes  
  network 192.168.1.0  
  neighbor 10.10.12.2 remote-as 10  
!
```

Nexus1

```

feature ospf
feature bgp
!
ip prefix-list iBGP2OSPF seq 5 permit 192.168.1.0/24
route-map iBGP2OSPF permit 10
  match ip address prefix-list iBGP2OSPF
  match route-type internal -----> This command redistributes iBGP routes
!
!
interface Ethernet3/1
  ip address 10.10.23.2/24
  ip router ospf 10 area 0.0.0.0
  no shutdown
!
interface Ethernet3/3
  ip address 10.10.12.2/24
  no shutdown
!
router ospf 10
  router-id 2.2.2.2
  redistribute bgp 10 route-map iBGP2OSPF
!
router bgp 10
  neighbor 10.10.12.1 remote-as 10
  address-family ipv4 unicast
!

```

Nexus2

```

!
feature ospf
feature bgp
!
interface Ethernet3/1
  ip address 10.10.23.3/24
  ip router ospf 10 area 0.0.0.0
  no shutdown
!
!
router ospf 10
  router-id 3.3.3.3
no system auto-upgrade epld
!

```

ةحصلال نم ققحتال

عون قباطت" رمأل قيبطت دعبول بق Nexus2 و Nexus1 في ةئدال جارخإ ماسقأل هذه فصت
"يلخادل راسمأل".

"يلخادل عونال-راسمأل قباطت" رمأل قيبطت لبق

. iBGP لىإ ASR1001 نم Nexus 1 في اهليع فرعتال مت يتال 192.168.1.0/24 ةئدال

Nexus1# sh ip bgp

```

BGP routing table information for VRF default, address family IPv4 Unicast
BGP table version is 4, local router ID is 10.10.12.2
Status: s-suppressed, x-deleted, S-stale, d-dampened, h-history, *-valid, >-best
Path type: i-internal, e-external, c-confed, l-local, a-aggregate, r-redist, I-i

```

njected

Origin codes: i - IGP, e - EGP, ? - incomplete, | - multipath, & - backup

```
Network          Next Hop          Metric    LocPrf    Weight Path
*>i192.168.1.0/24  10.10.12.1        0         100       0 i
```

OSPF 10 في iBGP راسم عيزوت ةدعاق متت Nexus1، في لياتل نيوكتال لى اذانتسا

```
!
router ospf 10
router-id 2.2.2.2
redistribute bgp 10 route-map iBGP2OSPF
!
```

روثعلال متي مل ،هاندا حضوم وه امك . "يلخاد type-راسم ةقباطم" ةلخال نودب route-map ل انه Nexus 2 ب صخال هيحوتال لودج في 192.168.1.0/24 ةئدابلال لى

Nexus2# show ip route 192.168.1.0

```
IP Route Table for VRF "default"
'*' denotes best ucast next-hop
'***' denotes best mcast next-hop
'[x/y]' denotes [preference/metric]
'%<string>' in via output denotes VRF <string>
```

Route not found

Nexus 1. في OSPF تانايب ةدعاق في ةرفوتم ريغ 192.168.1.0/24 ةئدابلال اضيا

Nexus1# show ip ospf database external 192.168.1.0

OSPF Router with ID (2.2.2.2) (Process ID 10 VRF default)

"يلخادلال عونلال-راسملا قباطت" رمالا قيبطت دعب

نآل iBGP2OSPF راسملا لىلد لى "match route-type" ةلمجال ةفاضلا متت

```
!
route-map iBGP2OSPF permit 10
match ip address prefix-list iBGP2OSPF
match route-type internal
!
```

ةدعاق في ةدوجوم 192.168.1.0/24 ةئدابلال Nexus1 لىل جانخال رهظي ،ةغيصلال ةفاضلا دعب OSPF تانايب

Nexus1# show ip ospf database external 192.168.1.0

OSPF Router with ID (2.2.2.2) (Process ID 10 VRF default)

Type-5 AS External Link States

Link ID	ADV Router	Age	Seq#	Checksum	Tag
192.168.1.0	2.2.2.2	20	0x80000002	0xa6ad	10

عقوتم وه امك Nexus2 هيحوت لودج في نآل 192.168.1.0/24 راسملا رفوتى

Nexus2# show ip route 192.168.1.0

```
IP Route Table for VRF "default"
'*' denotes best ucast next-hop
```

'**' denotes best mcast next-hop
'[x/y]' denotes [preference/metric]
'%<string>' in via output denotes VRF <string>

192.168.1.0/24, ubest/mbest: 1/0

*via 10.10.23.2, Eth3/1, [110/1], 00:01:11, ospf-10, type-2, tag 10

ةمچرتل هذه ل و ح

ةلأل تاي نقتل ن م ة و مچ م ادخت ساب دن تسم ل ا ذه Cisco ت مچرت
م ل ا ل ا ل ا ن ا ع مچ م ف ن م دخت س م ل م عد و ت م م م دقت ل ة يرش ب ل و
م ك ة ق ي ق د ن و ك ت ن ل ة ل ا ة مچرت ل ض ف ا ن ا ة ظ ح ا ل م ي ج ر ي . ة ص ا خ ل م ه ت غ ل ب
Cisco ي ل خ ت . ف ر ت م م مچرت م ا ه م د ق ي ي ت ل ا ة ي ف ا ر ت ح ا ل ا ة مچرت ل ا م ل ا ح ل ا و ه
ل ا ل ا م ا د ا د و ج ر ل ا ب ي ص و ت و ت ا مچرت ل ا هذه ق د ن ع ا ه ت ي ل و ئ س م Cisco
Systems (ر ف و ت م ط ب ا ر ل ا) ي ل ص ا ل ا ي ز ي ل ج ن ا ل ا دن ت س م ل ا