

Cisco IOS XR نيوكت عم SyncE و PTP تاي ساسا

تاي وت حمل

[عم دق مل](#)

[عي ساسا تامول عم](#)

[ددرتل/رولال/قنمازم عي م](#)

[كك بشلال عاس قنمازم](#)

[ددرتلال قنمازم](#)

[رولال قنمازم](#)

[تقولال قنمازم](#)

[SyncE](#)

[SyncE ل ساسالال ادب مل](#)

[تنرثيالال قنمازم قلسارم قانق](#)

[\(LAG\) تاطابلرالال عي مجت عومجم عم SyncE](#)

[PTPv2/1588v2](#)

[ععرفتم لال عرشلال لوكوتوربل ساسالال لمعلال ادب](#)

[PTP لمع](#)

[PTP تالاجم](#)

[لئاسرلال لدابل طمن](#)

[عونتم مزح عاونال](#)

[PTP عزهجال عاونال](#)

[MasterClock-SlaveClock ل يمرهلال لسلسللال عاشنل](#)

[فيرعتلال تافل](#)

[8275.1](#)

[8275.2](#)

[قرزاقم عي مزراوخ](#)

[NCS 540 \(Cisco IOS XR\) ل ع 8275.1/8275.2 ل نيوكتلال لاثم](#)

[اهجالص او PTP اعاطخال فاشك تاسا](#)

[delay req و delay resp و نالعال او قنمازم لئاسرل مزحلال طاقتللال جذومن](#)

[قلص تاذ تامول عم](#)

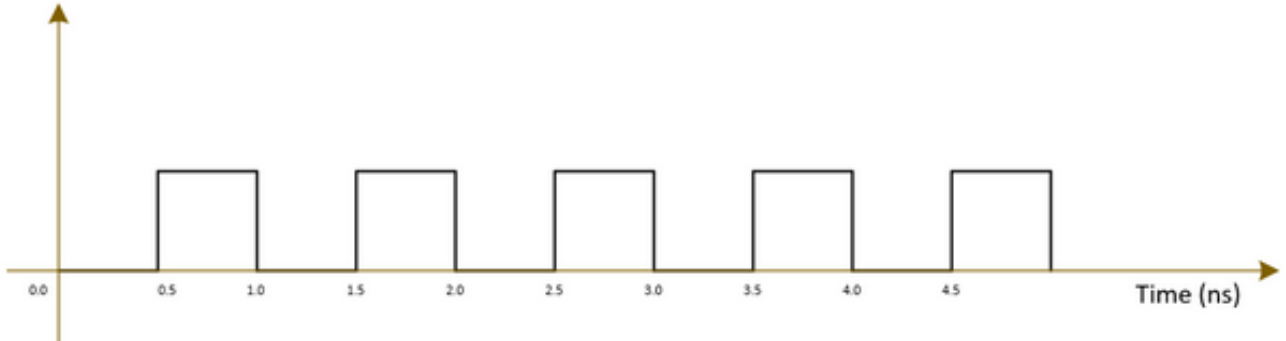
عم دق مل

جذومن عم (SyncE) نمازتم لال تنرثيال او (PTP) Precision تقو لوكوتوربل لمع دن تسم لال اذه فص ي تافل م ي ف Cisco IOS® XR عزهجال اهجالص او اعاطخال فاشك تاسا رماو او قلثمال او تان يوك تلال 8275.1 و 8275.2 تالاصتالال فيرعت

عي ساسا تامول عم

كك بشلال عزهجال قلسنللاب نكلو، مصعم عاس و اعيراج عاس يه انل قلسنللاب عاسللال نل ف تبال تادحو نم تان ي ع ذخال مدختست ي تلال قلي دبال 1 و 0 ماقرا نم عي رود عراشال يه ف

0 و 1 نم جوز، ةيناث ليثم تل ةيواز ةكرح اهيدل ةعاسلا يف ديلا يئاوثلال لثم امامت. تانايبلا زاره ةكبشلا ةزهجا مدختست، ةعاسلا هذه عاشنال ([ددرتلا/ل=1 T] ةينمزلال ةرتفلا) t لثم ي ددرتلا تاذ ةعاسلا، لاثملا لبيس يلع. نويلملا يف ءازجا) أظ 100 ppm ± يلع يوتحي يربولب يف (زتره اجم 250.025 يلا زتره اجم 249.975 ددرت قاطن اهل نويس 100 ppm و زتره اجم 250 ةيواك اهنكلو امامت ةيرود ةعاسلا تسيل، ةيلاثملا ةيخانلا نم، كلذل. ةعاسلا ةراشلا ديوت تاه ااولا نم تانايبلا تاراشلا نم تاني ع ذخا تابلطتمل

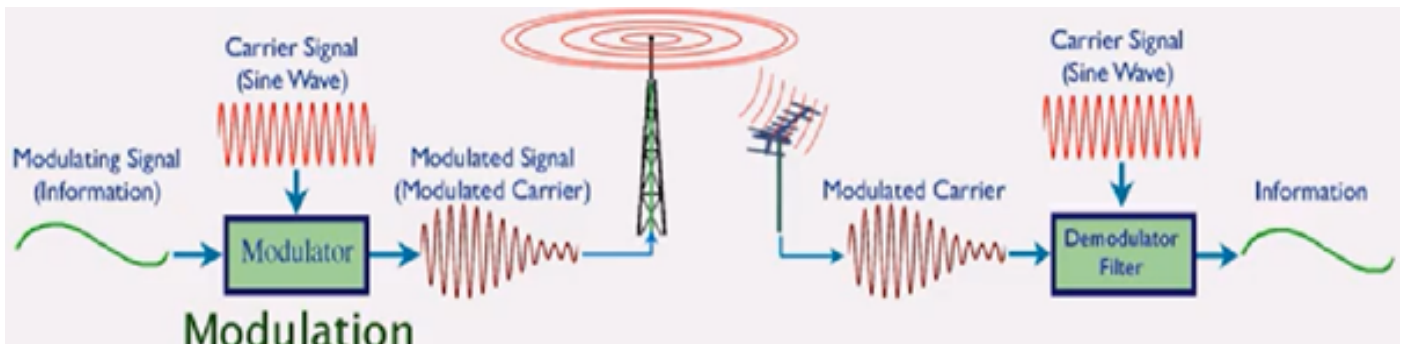


عيج ةنمازم بجيو (stratum) ةدوجلال ةيلاع ةعاس (3G/4G/5G) تالاصتالا تاكبش مدختست نم نكمم ردق لقاب ةعاسلا هذه عم (كلذ يلا امو NodeB/eNodeB's) ةيساسالا تاطحملال (1 μ يلاوح) ريخاتلا/أطخلال

- تاطحملال عيج يف يملعلا عقاوملا ديدحت ماظن بيكرت يف تارايلال دحا لثمتيو. عقاوملا ديدحتل يملعلا ماظنلا لمع عم انام لقأو ةفلكتلا ظهاب ماظن وه، ةيساسالا ةيلتاسلا مظنلا يلع.
- تامولعم لقنل (NE) ةدوجوملا ةكبشلا تادعم مادختسا يف لثمتيو يئاثلارايلال اما تانايبلا نأل ةفلكتلا ثيح نم ادج لاف رايلال اذهو. تانايبلا ةراشلا بناج يلا ةعاسلا تاراشلا لقنل تاكرشلا هذه مادختساو، ةينطولل تاكرشلا لبق نم لعفلاب اهللقن يرحي ةديج ةعاسلا ةدوج نوكت ال دق، كلذ عم. انم ارثكأو صخرأ تانايبلا هذه لعجيس ةعاسلا يف مدختسملا لوكوتوربلا/فيريعلال فلم يلع فلختستو قباسلا GPS رايلال ةراقم ةكبشلا يف ماحذالال يلا ةفاضلا اب NEs.

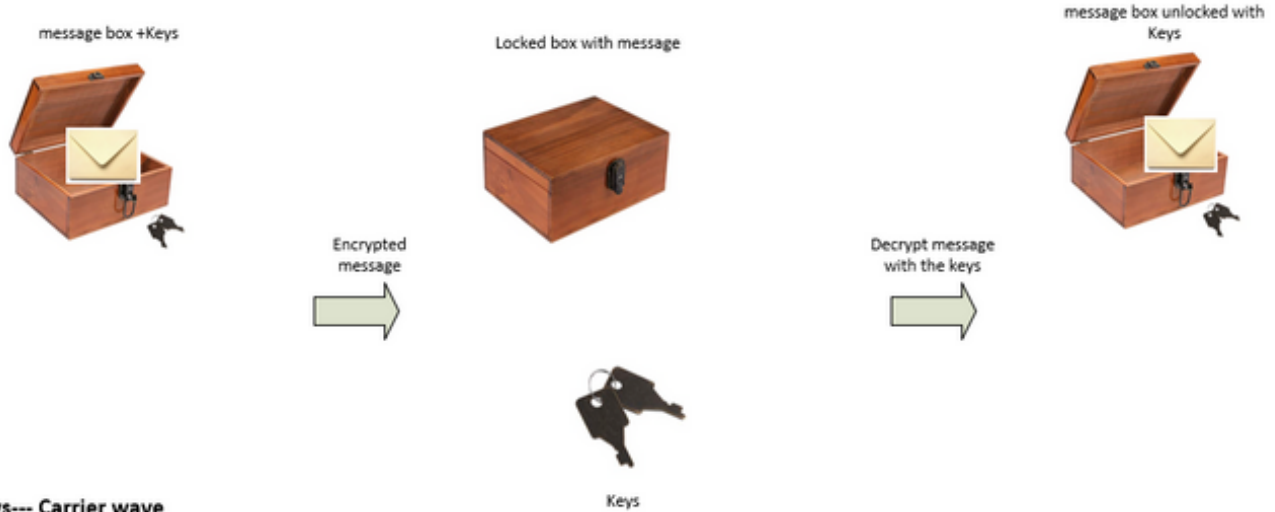
ددرتلا/رولال ةنمازم ةيمهأ

ةيلاع ةجومب اهل يدعت مت يئالا (ةيتوصلال ةراشلا، لاثملا لبيس يلع) ةلاسرا ةراشلا زاهج ةيها ن دنع اهضي فخت متي نأ بجي لاسرالا زاهج ةيها ن دنع (لقانلا ةراشلا) ددرتلا ءازلا/رييغت يأ ثدح اذا. لاسرالا زاهج ةيها ن يف ةمدختسملا لقانلا ةراشلا سفنن لباقتسالا نم، كلذ عم. ةلاسرا ةراشلا فلتتس، لباقتسملا دنع لقانلا ةجومل ءلحرملا وأ ددرتلا يف Tx لماح ةجومو Rx لماح ةجوم نيي ةريغص ءازا ثودح امئاد عقوتملال



ةعارق صرخش يأ دارأ اذا. حاتفملا لفقو ةلاسرا لاسرالا نم آقودنص مادختسا وه سايقلا ةيها ن يف ءبرملا نيما تءاغللال حاتفملا سفنن مادختسا بجي، نم آلا ءبرملا يف ةلاسرا

نكمي الف ، تاهوشت/تاهوشت يألعل يوتحي ةلثامتلمل ةخسنللا حاتفم ناك اذا . لبق تسملل ةل اسرلا ةءارق .



Keys--- Carrier wave
Message box--- Voice signal

If the key is bent or damaged the box may not open (Similar to carrier waves frequency/phase offset)

We can send the keys to unlock the box by:

- Sending the keys over air-plane (using GPS network analogy)
- Or sending the keys along with the box (Using the existing network to transmit the clock signal which was used to transmit the data)

تالاصتاللا تامدخ فلل تخمل ةلوب قملل ضيوعتاللا تاي لمع ربتعت

Application	Frequency		Phase		Note
	Backhaul	Air	Backhaul	Air	
LTE-FDD	±16 pbb	± 50 pbb	--	--	--
LTE-TDD	±16 pbb	± 50 pbb	±1.1µs ±4.1µs	±1.5µs ±5µs	< 3Km cell Radius > 3Km cell Radius
LTE-A / LTE-Pro	±50 pbb (Wide area) ±100 pbb (Local area) ±250 pbb (Home eNB)		≤ ±1.1µs	±1.5µs to 5µs	Depending on the application
LTE eMBMS	±16 pbb	± 50 pbb	≤ ±1.1µs	±1.5µs to 5µs	Inter-cell time difference

LTE-Advance	Type of Coordination	Phase	
		Backhaul	Air
eICIC	Enhanced inter-cell interference Coordination	≤ ±1.1µs	±1.5µs to 5µs
CoMP Moderate	UL coordinated scheduling	≤ ±1.1µs	±1.5µs to 5µs
	DL coordinated scheduling		
CoMP Tight	DL coordinated beamforming	≤ ±1.1µs	±1.5µs
	DL non-coherent joint transmission	≤ ±1.1µs	±1.5µs to 5µs
	UL Joint processing	≤ ±1.1µs	±1.5µs (±130ns)
	UL selection combining	≤ ±1.1µs	±1.5µs
	UL joint reception	≤ ±1.1µs	±1.5µs
MIMO	Tx diversity transmission at each Carrier frequency	65ns	±32.5ns

1 nano sec / sec = 1×10^{-9} (1 pbb)

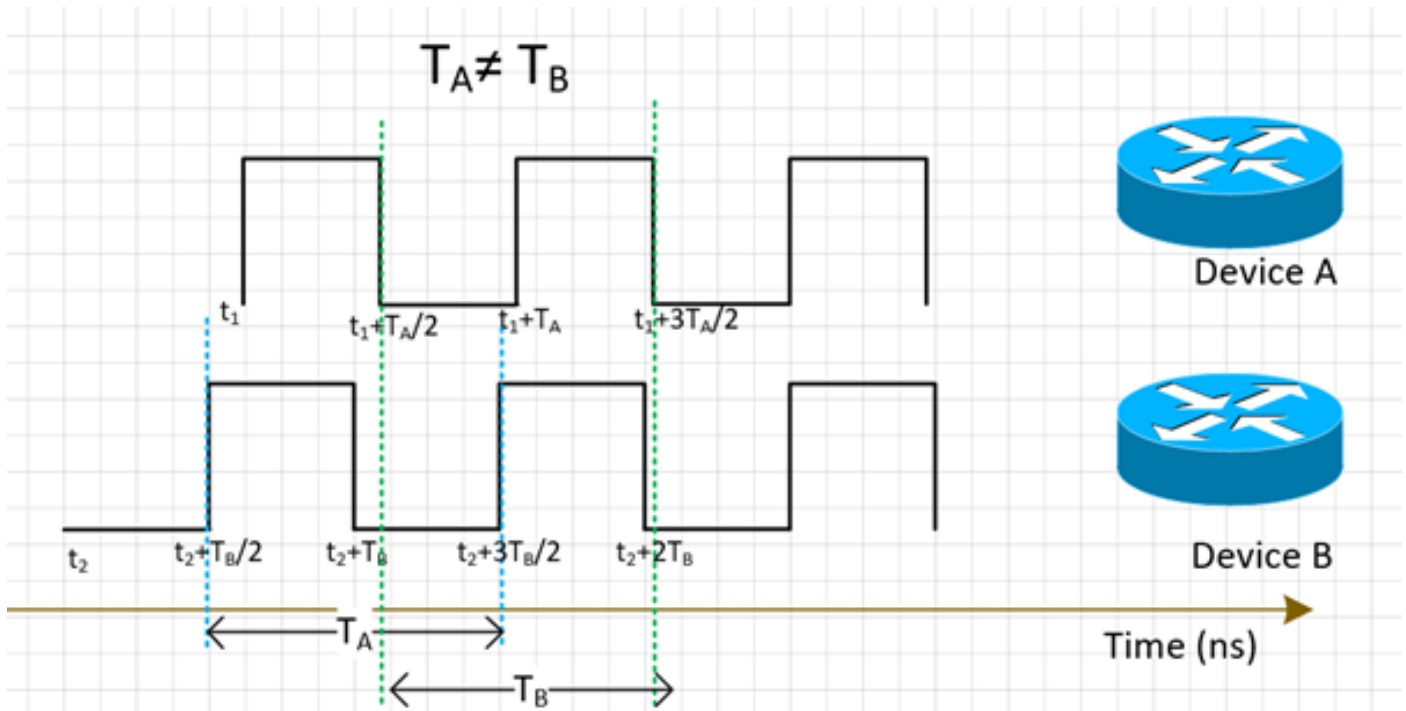
ةكبشلا ةعاس ةنمازم

ددرتلاو ةلحرملل/تقولا سفنل تاعاسلا ةاذاحم يه ةنمازملل

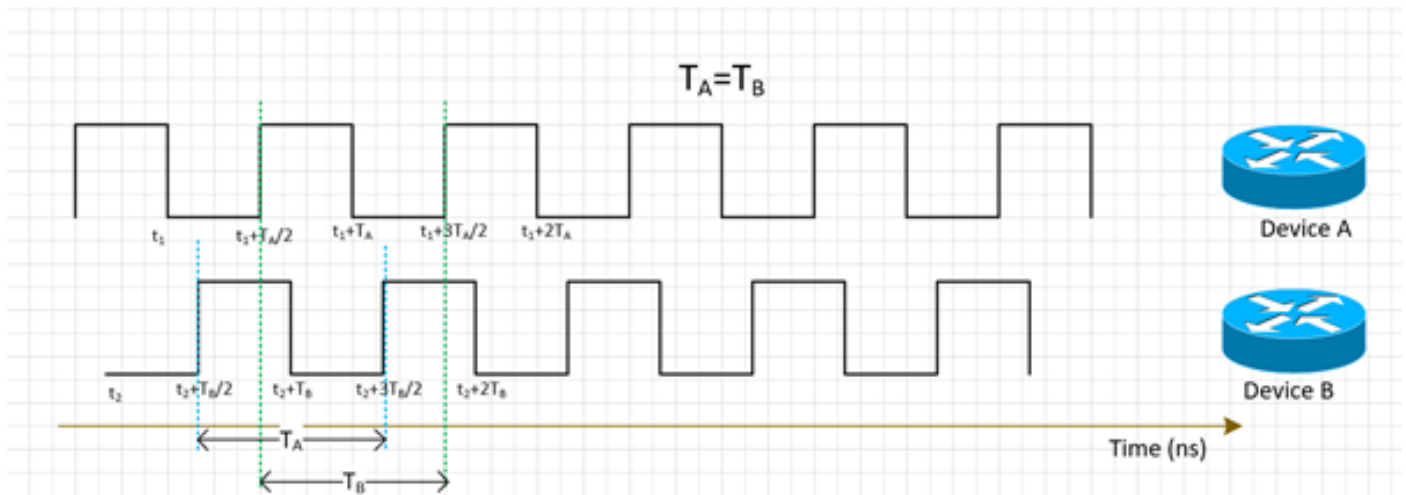
= شح / = قيقحت) ددرتلل ةنمازملل لمعلا تاعاسب ةصاخلا ةنمازملل فينصت نكمي

نم تقولا) تقولا ةنمازمو (تقولا سفن ي ف) ةلحرمل ةنمازمو (لدعمل السفن يمسي اضيأ مويلا).

ددرتلا ةنمازم



بجي (MasterClock نم قتشم) ردصم ةعاس يلا ةعاسلا ددرت NES ةفاك قباطت نا بجي



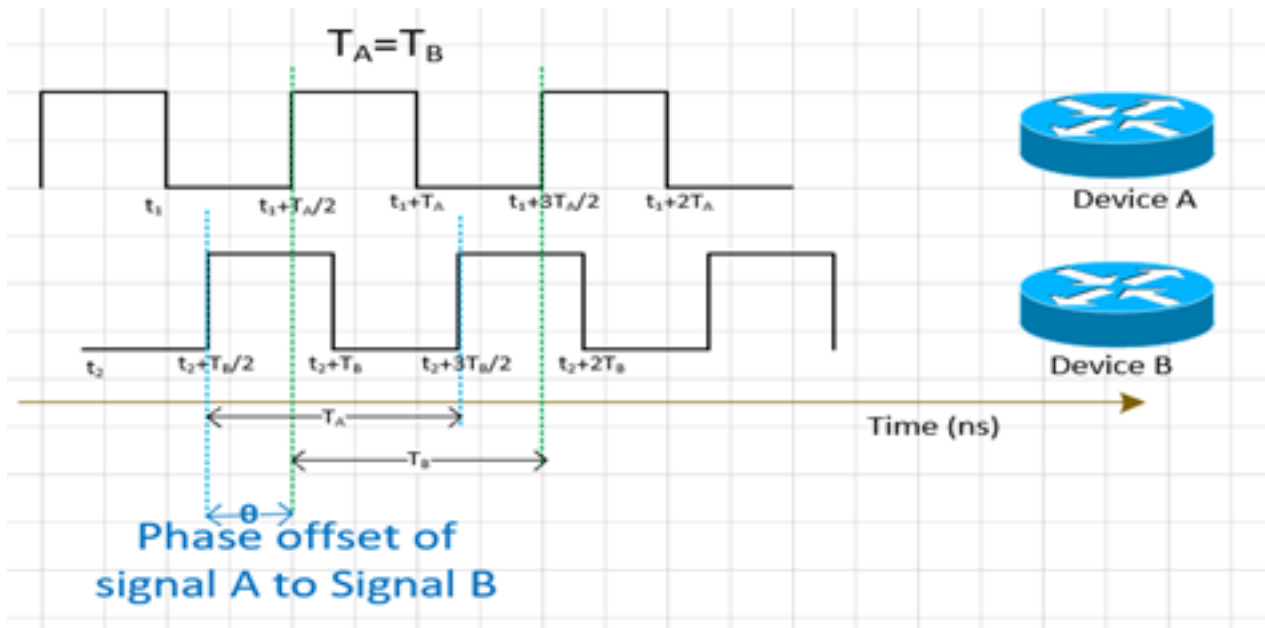
اذه يف اهتشقانم متتس يتلا PTPv2 وأ SyncE عم NE ل ددرتلا ةنمازم قيقحت نكمي مسقلا.

لمعت) ةهجاولا يلع اهلابقتسا متي يتلا تانايبلا مزح نم ددرتلا قاقتشا يلع SyncE لمعي (ابيرقت ةيناثلل يف ةدحاو ةمزح) اهلابقتسا متي يتلا ESMC مزح عم (ةيداملا ةقبطلا يلع ماحدزاب رثاتي الو مكحت مزح يا فيضي ال هناف، كلذل. ةعاسلا ةدوج فصت يتلا ةهجاولا يلع SyncE نم لضفالا بناجال دعي يذلا رورملا ةكح.

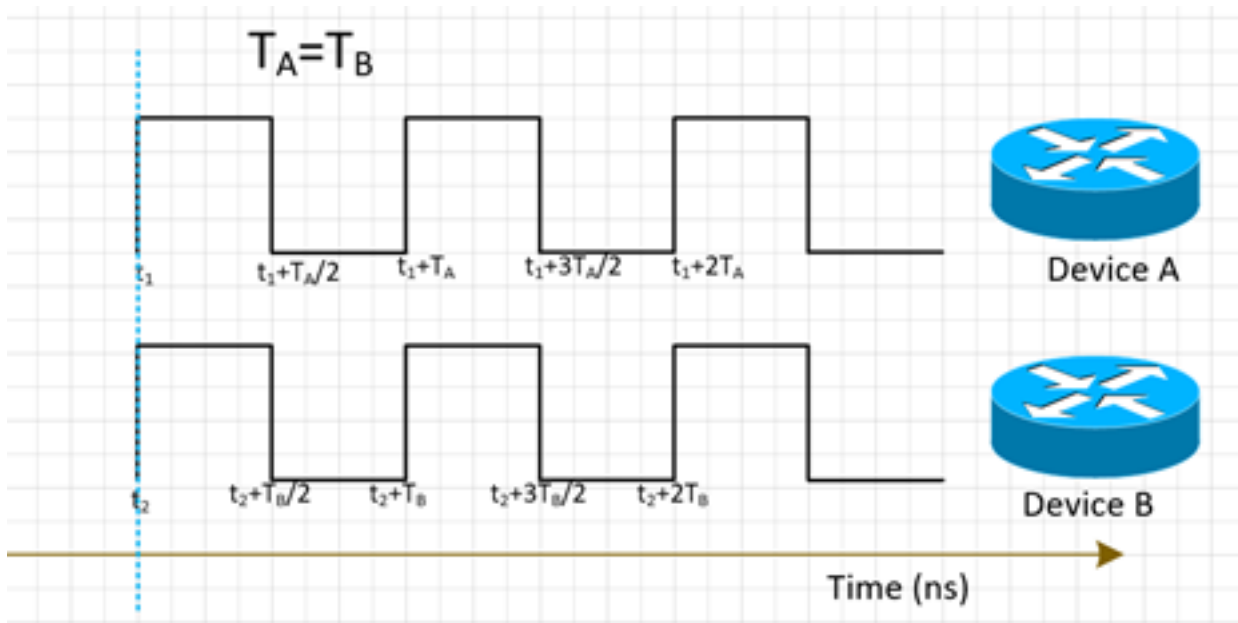
يذلا ماحدزالاب مزحلا رثاتتسو مكحتلا مزح قفدت كانه نوكتس كلذل، مزحلا يلع PTP لمعت ريخاتلا يلا فيضي.

روطلا ةنمازم

تاذة نم ازتم ل تاراش إا نأ ىرن نأ اننكمي .هذه ةعاسلا تاراش إا ذاحم ب قلعنت ةلحرمل ةنم ازم ةلحرم ةجازا اهدل كلذل ،دعب اهتاذح م متي مل لىل ةال تادرتل



ةكبشلا ربع ةلحرمل تامولعم لمحل PTPv2 مادختسا متي



تقولا ةنم ازم

NEs ل ل ك يف تقولا سفن هل ةطاسب ،مويلا نم تقولا اضيأ ىمسي يذلا ،تقولا نم ازت $t_1 = t_2$ ،وه اذهو

لوكوتورب نأ نم مغرلا لىل .ةكبشلا يف تقولا تامولعم لقنل PTP و NTP مادختسا متي ةقد رفوي نأ نكمي PTP لوكوتورب نأ إا ،ةينات لىل لملا ب ةقد رفوي (NTP) ةكبشلا تقو ةيناتل نم عجز لىل لصت

نأ ثيح ةكبشلا يف فدارتم لكشب ةلحرمل ةنم ازمو تقولا ةنم ازم مادختسا متي ام ابلاغ تقولا ةنم ازم ققحي فوس ةلحرمل ةنم ازم يف مدختسمل PTP

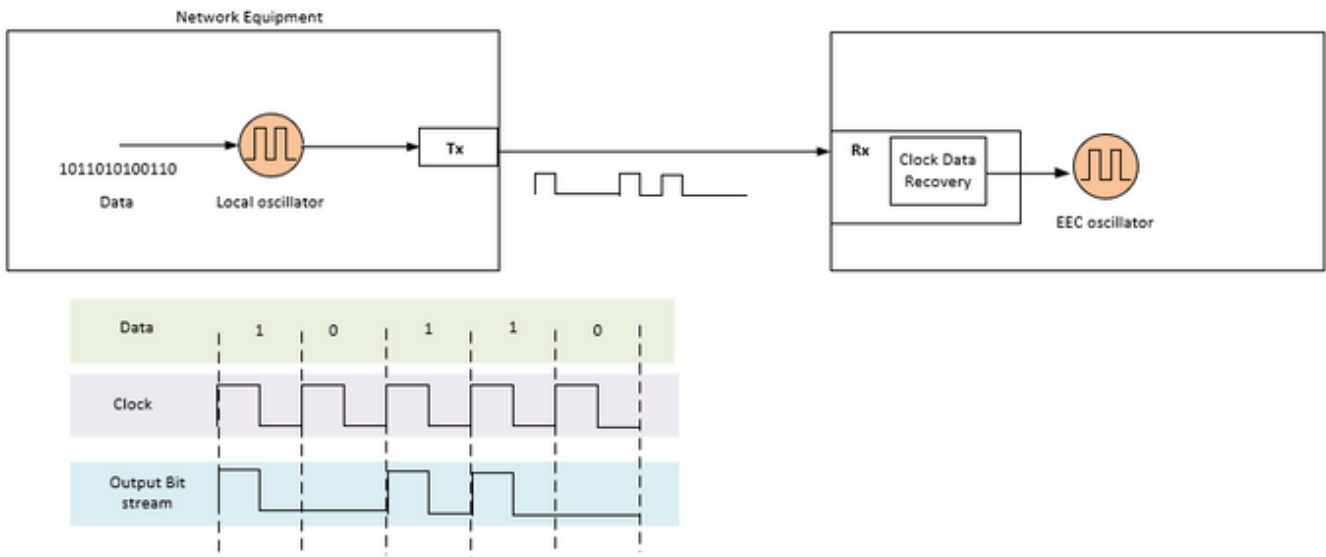
نأال انتشقانم نم اعجز NTP نوكت نل

SyncE

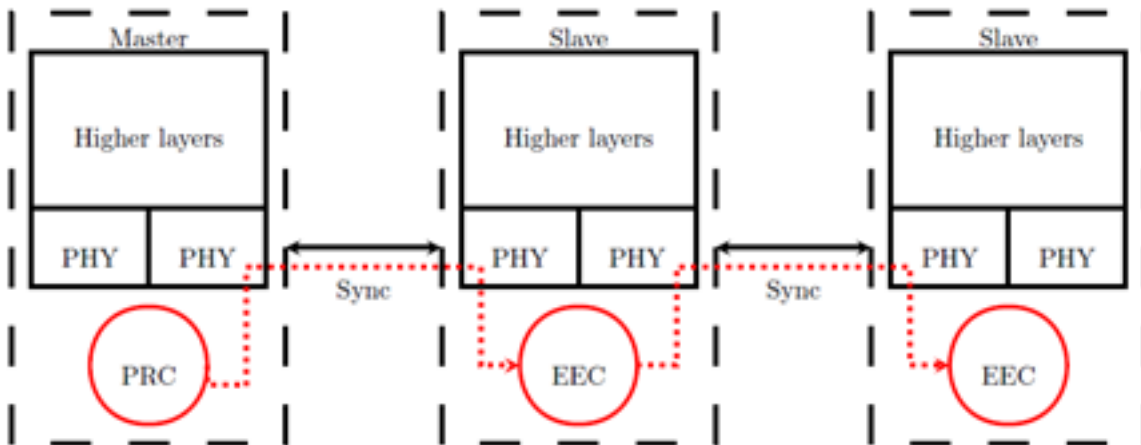
SyncE ل أساسيات أدبم

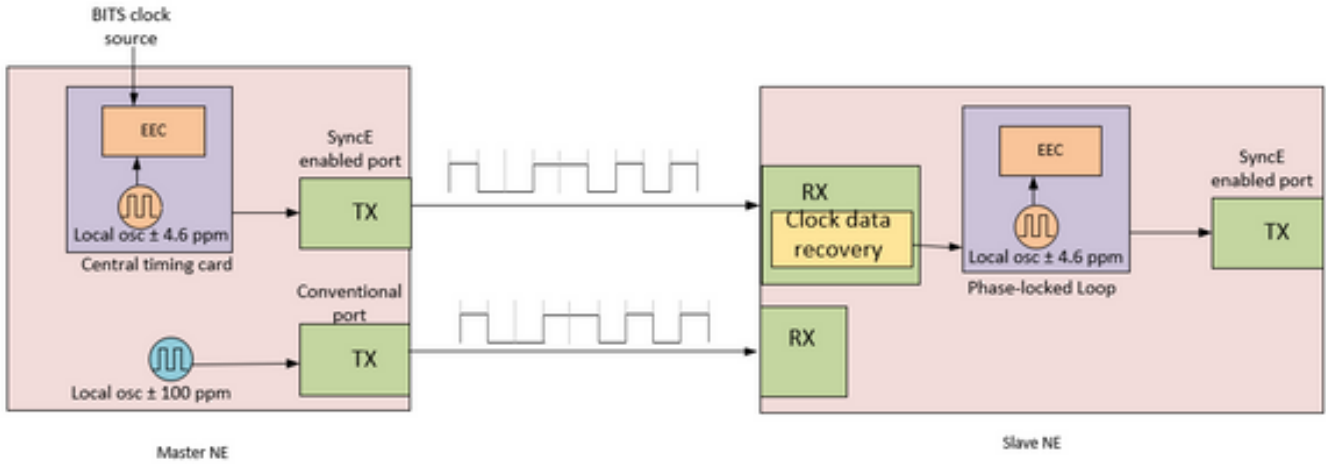
م تي يتل تانايبل نم ةعاسلا ددرت جارختسال ي أساسيات أدبم لىل SyncE لمعي ذفنم لىل اهلابقتسا

يلحملا زازهل مادختساب تانايبل ةراش ةجلاعم متت. انه هحاضي ي رجي طيسب لاثم ةمثو ةراش ي ف دوجوم ةعاسلا ددرت نأ ةظحالم كنكمي. Tx ذفنم نم تاجرلم تانايبل لاسرا متي و ةراش لىل ةيسكعل ةجلاعملا أدبم لىل SyncE لمعي. ذفنم لىل ةلسررملا تانايبل ةلسررملا ةعاسلل ددرتلا تامولعم لىل لوصحلل او Rx ذفنم لىل ةملتسملا



ةصوتلل اقووو. ةكبشلا ي ف ددرت ريفوت ةيفيك لوح ITU-T نم ةصوت يه SyncE. اقباس هيل راشملا وحنلا لىل ةيئايذيفلا ةقبطلال ي ف قفدلل ىرجم نم ددرتلا ددرتسي (PRC) ةساسلا ةيجرمل ةعاسلا ةلسلسلا ي ف اهعيزوت متيس يتل ةعاسلا ىمست نكمي ةعاس لىل لوصحلل. ةعاسلا كلت لىل ةكبشلا ي ف تاعاسلا عي مج عبتت نكمي و يفرطلا زاهجل او ةيسئرلا ةعاسلا نيب ةلسلس ي ف دقعل عي مج ذيفنت بجي، اهعبتت اءاد دم تعي نل. SyncE تايصوتل اقوو (EEC) ةنمازتملا تنرثيال ةزهجأ ةعاس مادختساب ةدحم ةمزح ي ا عم نمازتت ال اهال ارظن ةكبشلا لمح لىل ةعجرتسملا ةعاسلا





SSU) ةكبشلا ةعاس نم يتأت يتلا يجراخلا لاخدا لا تي قوت عجارم NE ةيسيئرلا ةعاسلا ذخأت ، ةيبوروالا ةيداصتقالا ةعامجالا ةعاس ىلا لخدمك كلذ دعب عجارملا هذه مدختستو . (BITS وأ مادختسا متي كلذ دعبو . ينطولا تقولا في يزكرملا تي قوتلا ةقاطب ىلع ةداع عقت يتلا SyncE enable ذفنم ىلع تانايبلا رورم ةكرح لاسراو تانايبلا ةنيعل EEC جارخا تي قوت عجارم Tx.

لاسرا لا زاه ةعاس تانايب دادرستسا نمض ةعاسلا دادرستسا متي ، SlaveClock NE في زاه في ةحاتم RX ةعاسلا اهيف نوكت ال يتلا تالاحال ضعب فيفو . (CDR) لابقستسا او ةعاسلا لاسرا متي . ةعاسلا دادرستسا ل يجراخ CDR مادختسا مزلي دق ، لابقستسا او لاسرا لا عجرم حبصيو . SlaveClock ل يزكرملا تي قوتلا ةقاطب ىلا لوصولل ةيفلخلا ةحولل ربع عجرم مساب اضيا فورعمل) ةيبوروالا ةيداصتقالا ةعامجالل اعجرم كلذ دعب اذ تي قوتلا ةيبوروالا ةيداصتقالا ةعومجملل نكمي ، SlaveClock NE في حضوم وه امكو . (طخال تي قوت تالاحال في مدختسي) ± 4.6 ppm يلحم زازه زاه لاخدا كلذكو ، ةيجراخلا او ةيطخال عجارملا لوبق SlaveClock NE حبصت ، ادعاصف ةطقنلا هذه نمو . (ةيجراخ عجارم وأ طخ اهيف رفوتي ال يتلا ، ةدقع ىلا دقع ساسا ىلع ةنمازمل لقن متيو ، ىلاتلا قفدتلل MasterClock NE كلذ دعب ، عيزوتلا او دادرستسا في ةدقع لك كراشت شيح .

تننرثيالا ةنمازم ةلسارم ةانق

ITU-T لبق نم فرعم تننرثيالا عي طب لوكوتورب في (ESMC) تننرثيالا ةنمازم ةلسارم ةانق مادختسا او 01-80-C2-00-00-02 ثبلا ددعتم تننرثيالا ةهجو ناو نع ىلا لئاسرلا لاسرا متي ، (ي Ether Type 88-09) رخاا طابترلا ىلا نمازتم طابترلا نم برسنتلا نم لئاسرلا عنمل (Ether Type 88-09)

ةعاسل (QL) ةدوجلل يوتسم لثمت يتلا (SSM) ةنمازمل ةلاح ةلسارم ةامولعم لمحفي وهو نإف ، PRC ةعاس عم هت نمازم متي تانايبلا قفدت زاه ناك اذا : لاثملا لئيبس ىلع . لاسرا لا 0010 في ةقباطملا SSM ةميفي و QL-PRC في ةملاستسمل QL ةميفي .

ةدحو لدع م يرو ل لكشب ESMC ةامولعمب ةصاخلا (PDU) ةقاطلا عيزوت تادحو لاسرا متي ESMC لوكوتورب تانايب ةدحو لابقستسا مدع يدؤي . ةيناثلا في ةدحاو (PDU) ةقاط عيزوت ةيضا رتفالا ةميفي . (QL=QL-FAILED) SSF=true عضو ىلا ناوئسمخ ةرتف نوضغ في (PDU) . حلص QL TLV يقلت دنع طقف ريغتت نأ بجيو (SSM=1111) DNU في QL ل (ةيبوروالا)

معدت يتل ذفانملا نم ديدعلا نيوكتل نيلغشملا لكرت متي، كلذ فالخب نكلو مزلحلا. مازتملا تنرتيالا

PTPv2/1588v2

ىلع IEEE 1588 ديدحتب 2002 ماع ي IEEE (IEEE) تايورتكلال او ابرهكلال يسندنم ده عم موقبي. ككبشلاب ةلصتملا مكحتلا وسايقلا مظنل (PTP) ةقيدلا ةعاسلا ةنمازم لوكوتورب هنا راصتخالل (PTP) ةقيدلا تقو لوكوتوربب لوكوتوربلا اذه ىمسيو.

ريوطت عمو. سايقلا و تارابتخال او ةيعانصلا ةتمتألا تالاجم ىلع IEEE 1588v1 قبطني تاكبش ىلع تقولا نمازت ىلع بلطلا دادزا، ثلثلا ليحل تاكبش ميمعتو IP تاكبش IEEE 1588v2 ةغايصب IEEE ماق، ةجالحا هذه ةيبلتلو. ةيكلسالل او ةيكلسالل تالاصتالا IEEE 1588v2 رادصاو، 2007 ماع ي IEEE 1588v2 و، 2006 وينوي ي IEEE 1588v1 ىل اذانتسا 2008 ماع ةياهن ي.

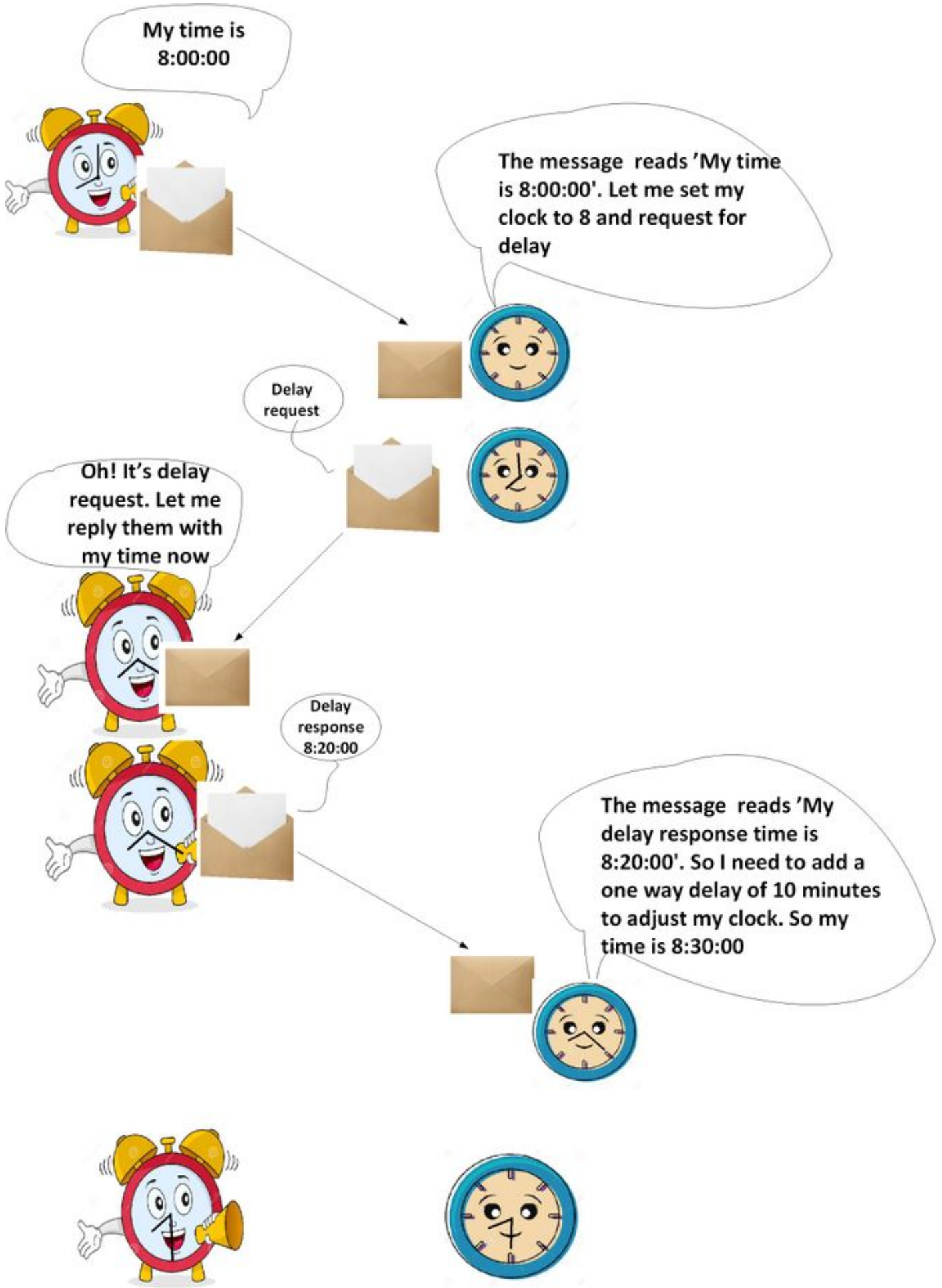
ةياغلل قيقد لكشب ةزهجالا ني ب تقولا ةنمازمب حمسي ةينمز ةنمازم لوكوتورب وه IEEE 1588v2. ةزهجالا ني ب راركتلا ةنمازم ذيفنتل اهمادختسا متي امك.

نود تايوتسم ىلع ةلحرملا ةنمازمو راركتلا ني ب هذه مزلحلا ىلع ةمئاقلا ةنمازمالا ةيلآ عمجت مزلحلا لدابت تايلمعل ةلاعفلا ةيلالا ربع ToD عيزوت تانام عم، ةيناثوركيملا ىوتسم

مزه هيجوت ةداع متي شيح، هب ةصاخلا ةمزلحلا ةيعي بط ىل PTP ل يسيئرلا فعضلا عجري امك، ةيفيضملا ةزهجالا او MasterClock ني ب ةكبشلا ي PTP لبق نم مدختست يتلا ةنمازمالا ريخات نيابتو، (لوصولا نمز) تاراطالا ريخات لثم ةكبشلا ثادحا عيمجل عضخت يتلاو ىلع ةيلاع ةيولوا قيبطتل ةسرامم لصفأ عم ىتح. تاراطالا نادقفو (مزلحلا نافجر) تاراطالا هيجوتلا ةداع او هيجوتلا لكاشمو ماحدزا نم يناعت هذه ةنمازمالا مزلح لظتس، ةنمازمالا تاقفدت لسلستلا جراخ راسملا تازفق لثم ةلمتحملا.

ةعرفتملا ةرشللا لوكوتوربب لىساسالا لمعلا أدبم

ىلع روثلل اباي او اباهذ ةمزلحلا قفدت تقو مدختسنو ةمزلحلا ي (hh:mm:ss) تقولا لسرن باباهذلا ريخات فصن عم طبضلا لالخنم ةعاسلا تقو حيحصتو ةمزلحلا لقن ي ريخاتلا بابايالا.



ةاعاسلا عيزوتل MasterClock-SlaveClock ةيمره ةينب PTP مدختسي

هذه ميطنت متي .ضعبلا اهضعب عم ماظنلا يف ةيلعفل تااعاسلا نمازت ةيفيك ددحي امك
ىلعا يف ةاعاسلا نييعت عم MasterClock-SlaveClock ةنمازمل يمره لسلسلست يف تااعاسلا
نم ةنمازمل قيقتحت متي .لماكلاب ماظنلل يعجرملا تقولل MasterClock يمرهلا لسلسلستلا
اهتااعاس طبضل تيقوتلا تامولعم SlaveCks مدختست شح ، PTP تيقوت لئاسر لدابت لال
يمرهلا جردتلا يف اهب صاخلا MasterClock تقوىلا

ثبلل لاصتا جذومن PTP معددي امك .ددعتملا ثبلل لاصتا جذومن ضارتفاب PTP ميمصت مت
متي Announce لئاسر نا PTP ضررتفت .لوكوتوربلا كولس ىلع ظافحل مت املاط يداخال
تااعاسلل ىرخالا ذفانملا عيمج ىلا اهميلست متي ودحاو ذفانم ةطساوب يروود لكشب اهلاسر
،نذفانم نم رثكأ نم نوكتي لاصتالا راسم ناك اذا .لاصتا راسم لخاد ةيدودحلا و ا ةيداعلا
تامولعم نا و ا ددعتملا ثبلل يف املا اهلاسر نا متي Announce لئاسر نا وه ضارتفالا ن ا
ي داخال ثبلل لئاسر مادختساب لاصتالا راسم يف ذفانملا عيمج ىلا اهخسن متي Announce
ثبلل نالعا لئاسر مالتسلا لال نم لاصتا راسم نم ض ىرخالا ذفانملا PTP ذفانم فشكت
ددعتملا .

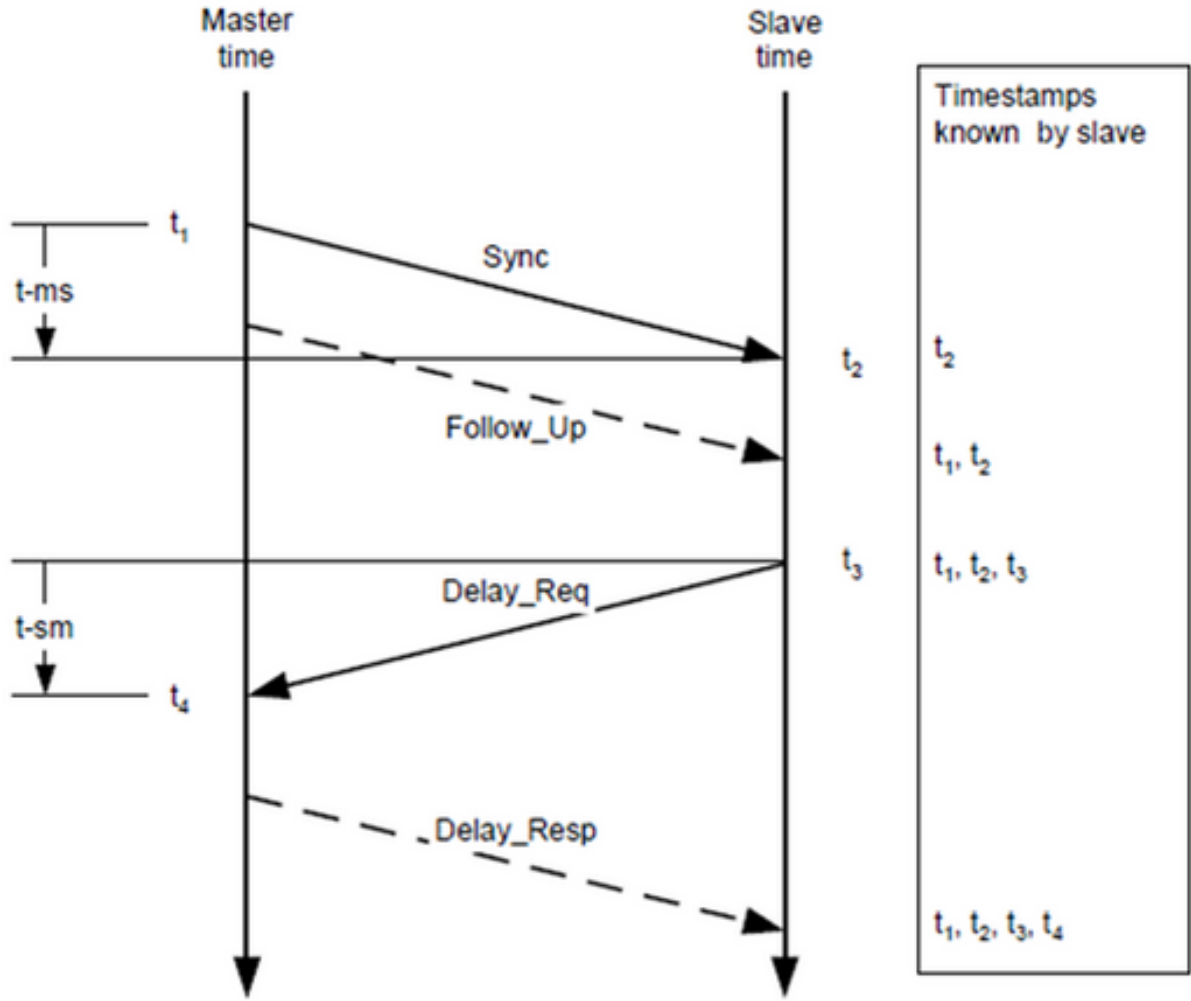
،تانايبل تااعومجم ، PTP لئاسر لك .لاجم ىمسي يقطنم قاطن نمض لوكوتوربلا ذفني
نيعم لاجم فرع م ب ةطبترم امئاد نوكت ىرخالا PTP تانايك عيمجو ،ةلحال ةزهج

متي هنا يا ،ةتوقوم لئاسر يه ثدحلا لئاسر .ةماعلا PTP لئاسر و ثدحلا لوكوتوربلا ددحي
نم سيل نكل و جورخلا/لوخدلا ةطقن دنع زاخالا ىلع لجسمل تقولا) قيقد ينمز عباط عاشنا
لائاسرلا بلطتت ال .مالتسالا و لئاسرالا نم لك ىلع (ت تقولا ةلاسرلا لمحت نا يوررضلا
ةقيقد ةينمز عباط ةماعلا

PTP تالاجم

مادختساب ضعبل اهضعب ةلصتلا تااعاسلل يقطنم عيمجت نم لاجملا نوكتي
PTP لوكوتورب .

تااعومجم و PTP لئاسر نرتقت .يرادا نايك لخاد ةكبش ميسقتل PTP تالاجم مادختسا متي
ةفلتخملا تالاجملا لالقتسم PTP لوكوتورب نوكتي ،يلالاتلابو ،لاجمب تانايبل



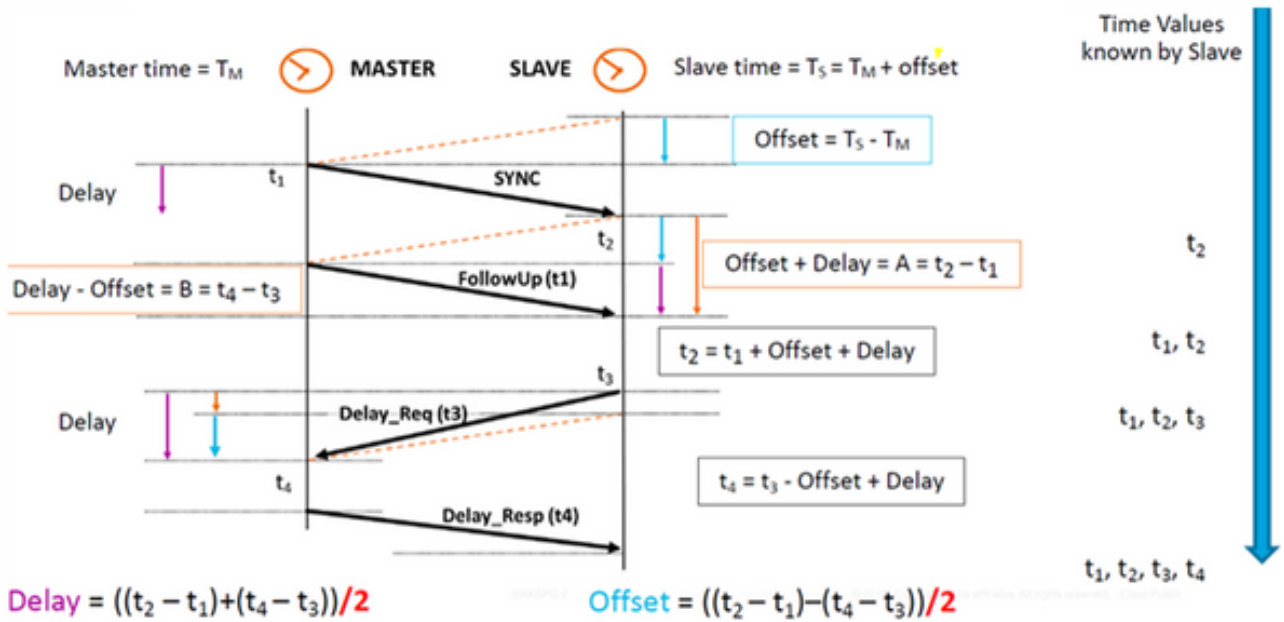
لائسار لادابت طمن

1. هيف اهلاسر مت يذلا تقولا طحالوي و SlaveClock الى عنمازم ةلاسر MasterClock لسري.
2. لابقستالا تقو طحالو و عنمازملا ةلاسر SlaveClock يقلتت.
3. ينمزل اباطال ني مضت : ةطساوب SlaveClock الى ينمزل اباطال MasterClock لقنت. قودلا تاجرد يلع لوصحلل ةزهجال ةجلام نم اعون بلطتي اذهو. عنمازملا ةلاسر يفة. ةباتملا_ةباتملا ةلاسر يفينمزل اباطال جاردا. ةقودلاو.
4. اهلاسر مت يذلا تقولا طحالوي و MasterClock الى Delay_Req ةلاسر SlaveClock لسري هيف.
5. لابقستالا تقو طحالو و Delay_Req ةلاسر ةيسيئرلا ةعاسلا يقلتت.
6. Delay_Resp ةلاسر يفة هجمدب SlaveClock الى ينمزل اباطال MasterClock لقنت.

ثدحل لئاسر اهذختت يتلا تاراسملا يفة قسانتلل مدع لالخنم PTP تقو ةقود ليلقت متي رظانتلل مدع نم 1/2 وه تقولا عنزاوم اطح، ديدحتلا هجو يلع.

ناك اذ رظانتلل مدع ححصي PTP نإف، كلذعمو. PTP ةطساوب فشكلل لباقر يغ رظانتلل مدع طئاسو يفة رظانتلل مدع لالخنم لثم، ةيداملل ةقوبطال يفة رظانتلل مدع نكمي. افورعم ةيماملل تاراسملا لالخنم ةريبكلا ةمظنألل يفة، تاهجوملاو روسجلال لالخنم، ثبلا بجي. ةكبشلا ربة ةفلتخم تاراسم ذخت يتلا ثادحلل لئاسر ربة رمت يتلا ةيسكعلاو الى دانستسالا بىندال دحلل الى تاريثاتلا هذه ليلقتل تانوكملا ديدحتو ةمظنألل نيوكت نم رثكأ دعبت ال يتلا ةيعرفلا ةكبشلا لالديحو لا مظنل يفة. ةبولطملا تي قوتلا ةقود يذت يتلا تقولا ةقودل ةبسنلاب قلقلل اردصم ةداع رظانتلل مدع لكشي ال، راتمة ةعضب

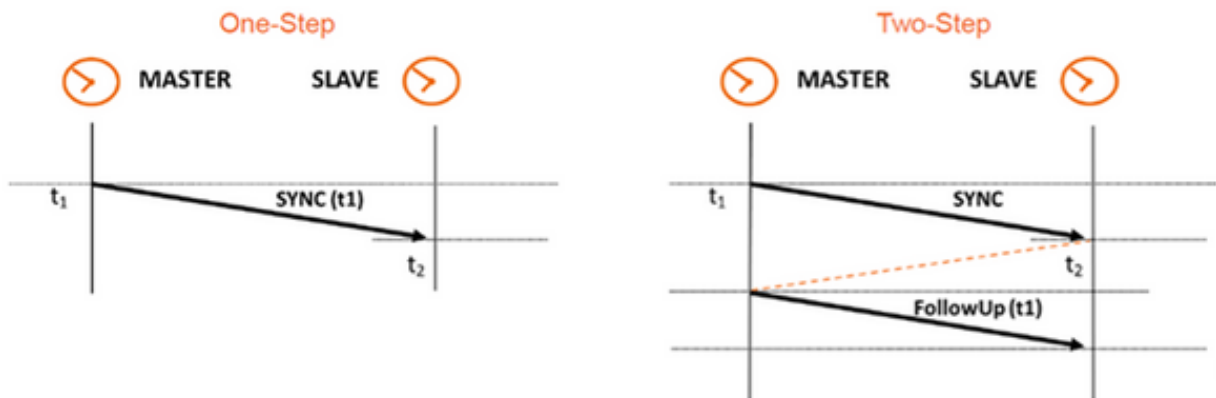
ت.اقاطنللا نم تارشع عضب نع



ةعونتم مزح عاونأ

نم شذحلا لئاسر ةعومجم فلأتت

1. ال ،نيتوطخ يف MasterClock و SlaveClock نيب تقولا ةنمازمل مدختسي - ةنمازمل. متيسو ةيسيسيئرلا ةعاسلا لىع تقولا متخ متيس نكلو تقولا ةنمازمل لئاسر لمحت اتقو ةنمازمل لئاسر لمحتس ،ةدحاو ةوطخ يف .ةعباتملا_ةعباتملا ةلئاسر يف اهلقن ميلاست دنع جورخلا تقو ةطقنل لمحلاو سايقلا معد ةميدقلا ةزهجال/ةزهجال لىع رذعت ،يلالحا تقولا يف .ةزهجال ةيدودحم ببسب ناتوطخ تناك كلذل ،ام ذفنم نم ةلئاسر ةدحاو ةوطخ .Sync ةلئاسر لخاد اهلاسر او جورخلا تقو ةطقن ليحست ةزهجال نكمي ةنيتوطخ عم ةقباسلا عم قفاوتت



2. مت يذلا تقولا عاجرال receive/SlaveClock ةدقع نم بلط يه Delay_Req ةلئاسر - Delay_Req باسحل همادختس متيس .Delay_Resp ةلئاسر مادختساب ،Delay_Req ةلئاسر يقلت هي يف تقولا متخب ةقثوم ةلئاسرلا هذو .SlaveClock و MasterClock نيب لئاسر تقو SlaveClock.
3. عزك رخآ PTP ذفنم لىل PTP ذفنم ةطساوب Pdelay_Req ةلئاسر لئاسر متي - pdelay_req متيو .امهنيب طابترالا لىع ريخأتلا ديدحتل ذفنم لىل ذفنم نم رشنلا تقو سايق نم ةوطخ لك طابترالا ريخأت باسحل P2P ل ةفافشلا ةعاسلا ةطساوب همادختس لئاسر لىل PTP ذفنم ةطساوب Pdelay_RESP ةلئاسر لئاسر متي - Pdelay_RESP

Pdelay_Req. ةلاس ر

نم ةماعلا لئاسرلا ةعومجم فلأتت

- عاشنإل Best MasterClock (BMCA) ةمزرراوخ ةطساوب ةلاسرلا هذه مادختسا متي - نالعا اهئاقبإو MasterClock ةعاس لصفأ راي تخال همادختسا متي. MasterClock-SlaveClock طمخم اهانام يف
- نم ريثكلا لمحي هنإ. نيوتوطخلال عضو يف اذه ةلاسرلا عون مادختسا متي - Follow_Up. اهبةصاخلا ةلاسرلا يف (MasterClock ةدقع ىلع جورخلا تقو ةنمازم). تقولا
- لمحي. SlaveClock ىلإ MasterClock نم لقنلا تقو باسحل همادختسا متي - Delay_Resp. ةلاسرلا يف (delay_resp ةلاسر نم جورخلا تقو) تقولا
- ةطساوب هؤاشنإ متي هنكلو follow_UP ةلاسر اذه هبشي - Pdelay_RESP_FOLLOW_UP. ل ةفافش ةعاس P2P.
- انتشقانم نم اعزج تسيل: ةرادإلا.
- لاثملا لئيبس ىلع. ىرخألا ضارغألا عيمجل تااعاسلا نيبل لاصتاللا - تاراشإلا لاسرلا، نيبل يداحألا ثبل لئاسر لدعم ىلع ضوافتلل تاراشإلا لاسرلا لئاسر مادختسا نكمي اهبةصاخلا SlaveCks و MasterClock.

تامولعم عاشنإل Delay_Req و Follow_Follow و Delay_Resp و ةنمازمل لئاسر مادختسا متي ةباجتسالابل لطة ةيلا مادختساب بناوخل او ةيداعلا تااعاسلا ةنمازمل ةبولطملا تي قوتلا اهنع غالبإل او ريخاتلل

ريخأت سايقول pdelay_req و pdelay_resp و pdelay_resp_follow_up لئاسر مادختسا متي طابترالا ريخأت مادختسا متي. ريظنلا ريخأت ةيلا ناذفني ةعاسلل نيذفني نيبل طابترالا نم نوكتت يتلا ةمظنألا يف ةعباتملاو ةنمازمل لئاسر يف تي قوتلا تامولعم حيحصتل ريظن ىلإ ريظن نيبل ةفافش تااعاس

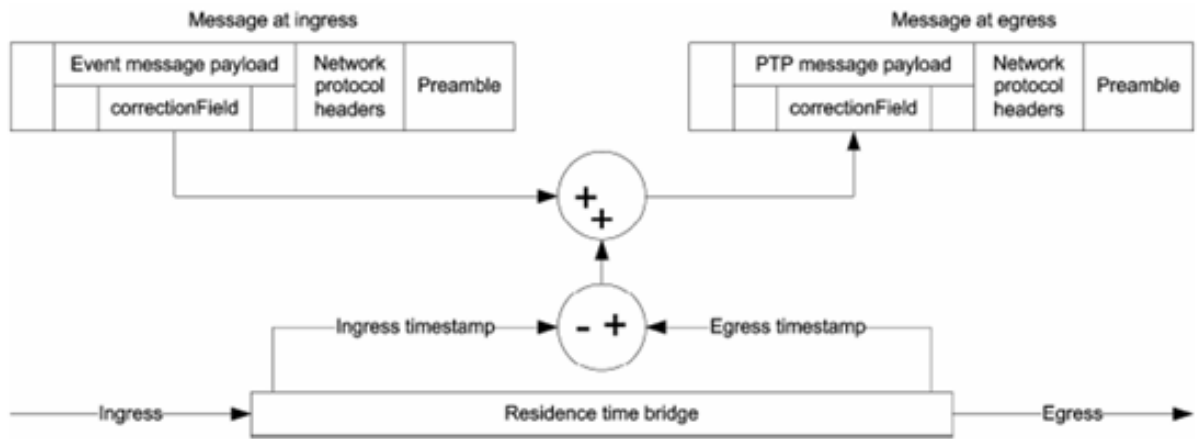
تاريخأت مادختساب ةنمازمل ريظنلا رخأت ةيلا ذفنت يتلا ةيدخل او ةيداعلا تااعاسلل نكمي ةلاسر مادختسا متي. ةعباتملاو ةنمازمل لئاسر يف ةدوجوملا تامولعمل او ةساقملا طابترالا نع مالعستسالل ةرادإلا لئاسر مادختسا متي. ةنمازمل لئاسرلا لسلستلا عاشنإل "نالعال" لئاسرلا هذه مدختستو. اهثي دحتو تااعاسلا اب اهبةصاخلا متي يتلا PTP تانايب تاومجم دقع نيبل ةرادإلا لئاسر مادختسا متي. لاطعألا ةراداو ةئيهتلل و PTP ماظن صي صيختل اضيأ (انتشقانم نم اعزج نوكت نل) تااعاسو ةرادإلا.

لئيبس ىلع. ىرخألا ضارغألا عيمجل تااعاسلا نيبل لاصتاللا تاراشإلا لئاسر مادختسا متي يداحألا ثبل لئاسر لدعم ىلع ضوافتلل تاراشإلا لاسرلا لئاسر مادختسا نكمي، لاثملا اب اهبةصاخلا SlaveCks و MasterClock نيبل

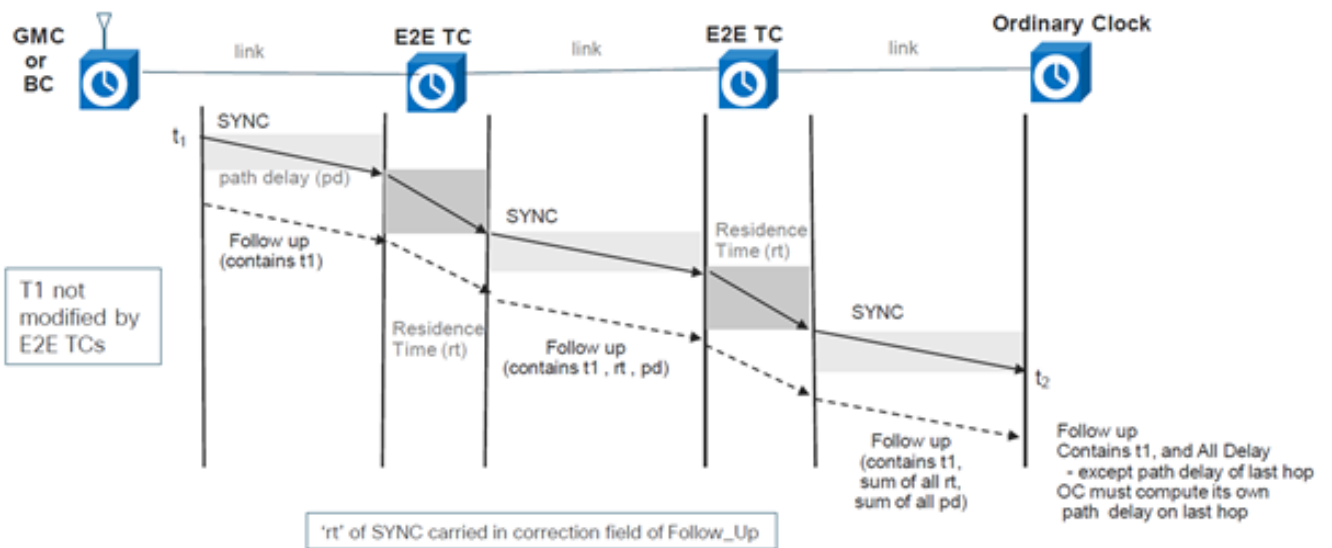
PTP ةزهجأ عاونأ

يولي امك يهو، PTP ةزهجأ نم ةسساسةاونأ ةسمخ كانه

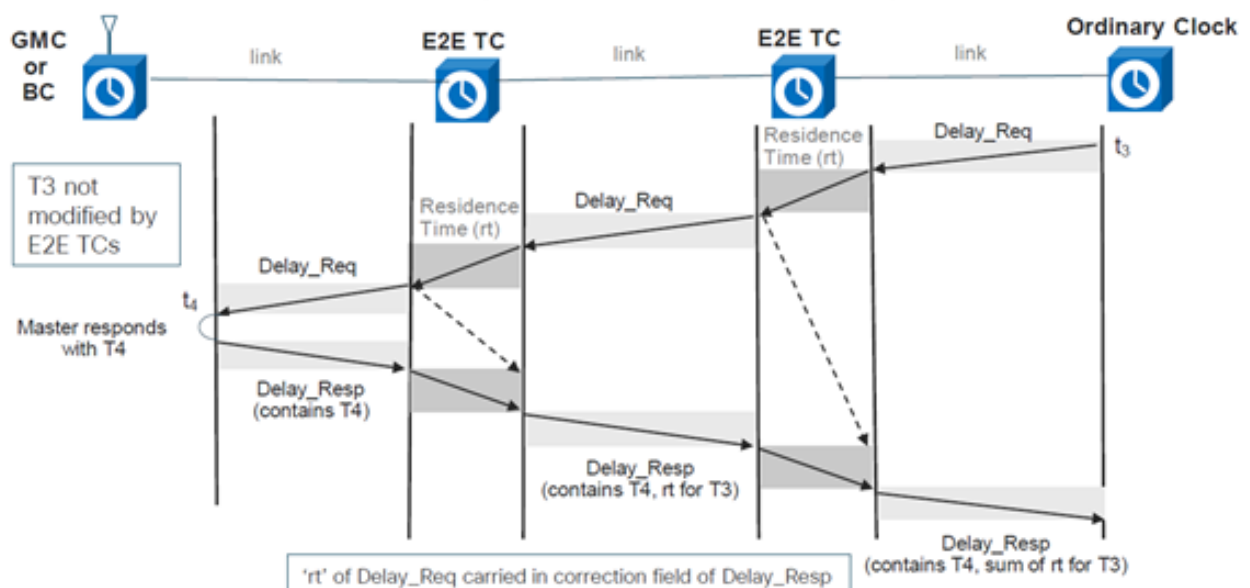
1. طقف قيقرةعاس وأ ىربك ةسسيسةعاس طقف نوكت نأ نكمي - ةيداعلا ةعاسلا.
2. GM و SlaveClock نوكت نأ نكمي - دحلا ةعاس
3. ةيانه ىلإ ةيانه نم ةفافشلا ةعاسلا لمعت - ةيانه ىلإ ةيانه نم ةفافشلا ةعاسلا، كذلعمو. لئاسرلا رركم وأ هجوملا وأ يداعلا رسجلا لثم لئاسرلا عيمجهي جوت ةداع ىلع، هاندأ لكشلا يف حضوملا، ةمقالا تقو رسج موقبي، PTP ثدح لئاسرل ةبسنلاب (ةفافشلا ةعاسلا زاي تجال ةلاسرلا هقرغتست يذلا تقولا) ةمقالا تقو سايقب ثدح ةلاسر وأ حيحصت لقح وأ صاخ لقح يف هذه ةمقالا تاقو مكارتتو. PTP ثدح لئاسرل يبنمزلاباطلا يف قرفلا ىلع حيحصتلا اذه دمتعي. ةنرتقملا ةعباتملا ةلاسر وأ PTP اهكرتتو ةفافشلا ةعاسلا ىلإ ثدحلا ةلاسر لوخد دنع هؤاشنإ مت يذل.



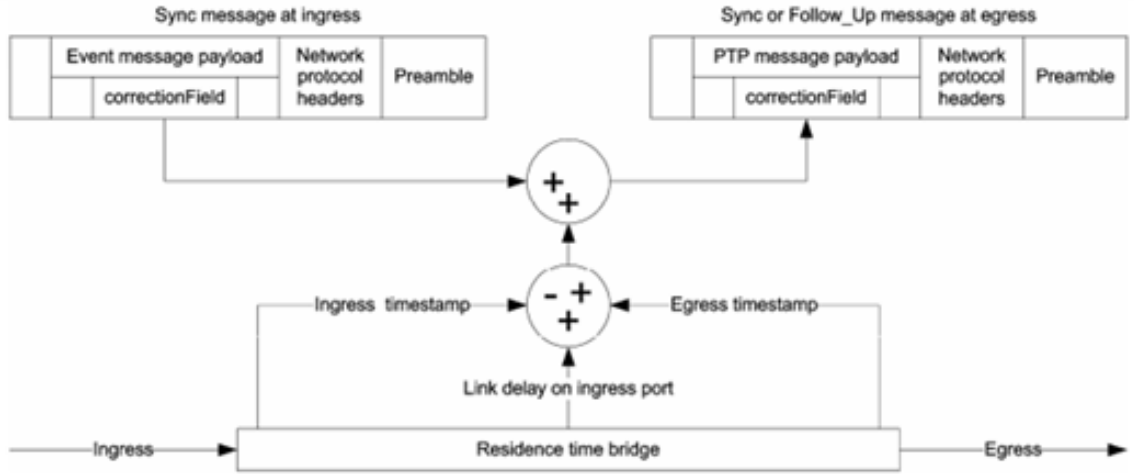
End to End Sync Msg - 2 Step



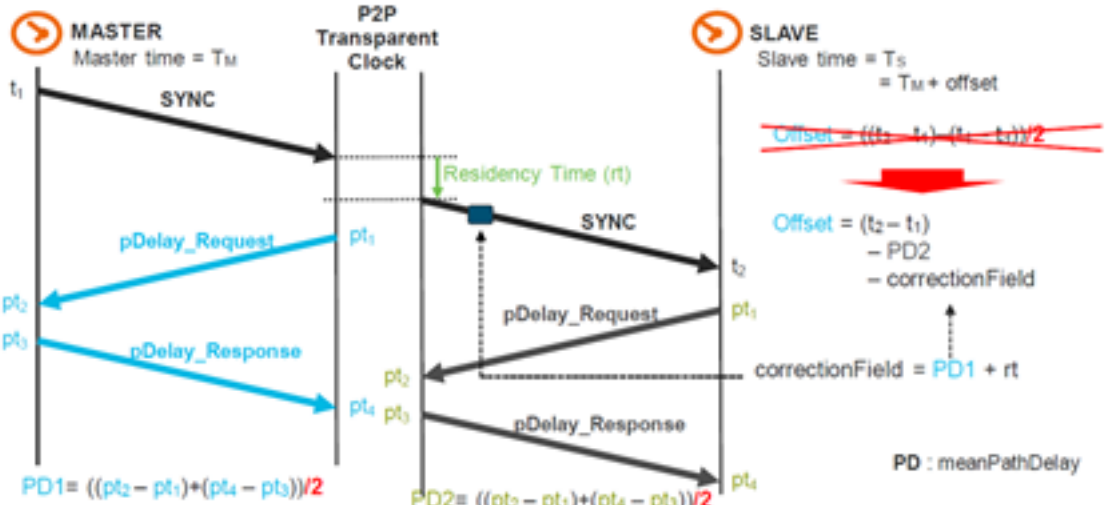
End to End Delay_Req and Delay_Resp - 2 Step



4. ریخت تقو ىل ةفاضا اب ةماق ا ل تقو ةفاضا - ةفاش ريظن ىل ا ريظن ةعاس (ريخت ل مزح عاشن ا) ريظن ل ريخت ةي ل ا ما دخت ساب PTP لئاسر ل ةرباع ال طاب ترال (ريظن ل طاب ترال ريخت باس حل اب ةصا ل ال resp req).



Peer to Peer Transparent Clock - Sync and Delay



5. (انتشقرانم نم اعزج تسيل) ةرادإلا ةدقع.

MasterClock-SlaveClock ل يمرهلا لسلسلتلا عاشن

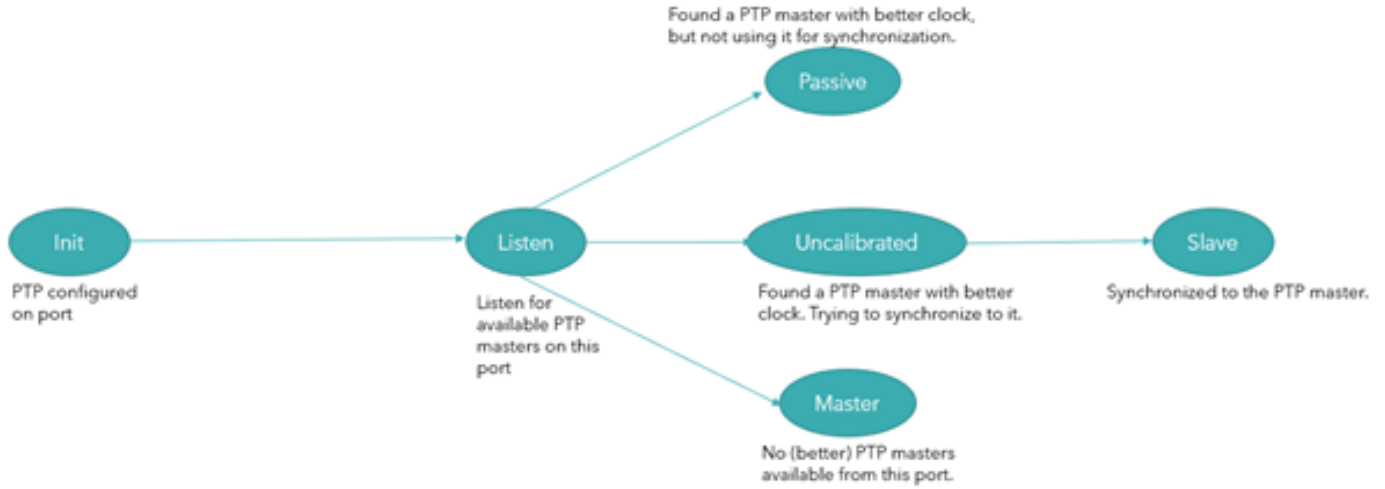
ةلاح زاغ نم ةلق تس م ةخسن ذيفنتب ةيدحو ةيداع ةعاس نم ذفنم لك موقى ، لاجم نمض لئاسر عيمج تايوتحم ذفنم لك صحفي ، "ةلاح رارق شادح" لىا ةبسنلاب . لوكوتوربلا م تي ، MasterClock ةيمزراوخ لصفأ ماخذتساب . ذفنم لىا عاهيقت م تي يتلا Announced ةيداعلا ةعاسلاب ةطبترملا تانايبلا تاعومجم تايوتحم و Announce ةلاسرتايوتحم ليحت ةعاسلل ذفنم لك ةلاح ديدحتل دحلأ .

PTP ةلاح زاغ

زاغ ددحي PTP ةلاح زاغ نم ةلصفنم ةخسنب ةيدحو ةيداعلا ةعاسلل ذفنم لك ظفتحي رارق شادح" لثمت . تايالاولا نيب لاقتنال دعاقو ذفنم لىا اب حومسملال تالاحلا اذه ةلاحلا ةلاسرتايس لئاسر مالتس ل MasterClock-SlaveClock ل يمرهلا لسلسلتلا ددحت يتلا ةيساسال "ةلاح التاح (Announce لئاسر نيب ينمزلال لصفال) Announce ينمزلال لصفال ةيانهن و Announce يتلا لىا : MasterClock-SlaveClock ل يمرهلا جردتلا ددحت يتلا ذفنم لىا :

- INIT ي ماسي نأ زهاج دعب سيل ءانمي -
- راطتنا مئاق : PTP ي ف ةكراشم لىا زهاج ذفنم لىا حبصي ام دنع لىا لوالا ةلاحلا - ءاغصإلا (نيوكتلل ةلباق) ةينمز ةرتفل ةيسسئرلا PTP تاعاسل ذفنم لىا
- MasterClock ةلاح لىا لاقتنال لىا ذفنم لىا كشيوي - MasterClock لبق
- ةيغصم دحلأ/EthernetClock تاعاس لىا ةينمزلال عباوطلال ذفنم لىا رفوي - MasterClock

- تمت مل نكلو، ةيسئرلا ةعاسلا نم ةينمزلابا وطلا ذفنملا ملتسي - ريعم ريغ ةيسئرلا ةعاسلا كلت عم دعب هجوملا ةعاس ةنمازم
- ةعاس ةنمازم متو، ةيسئرلا ةعاسلا نم ةينمزلابا وطلا ذفنملا ملتسي - Slave كلت ةيسئرلا ةعاسلا ل هجوملا
- ةعاسلا ةلاح يف ناك اذا اهنع نلعي يسئرلا كلت نم لصفافا ةعاسلا كردم ائيملا - يبلس ةعاسلا كلت قفخي ال نا ريغ، ةيسئرلا



ةيسئر ةعاس لصفافا ةيمزراوخ

ديحتل نيءعاس فصت يتلا تانايبلا ةنراقمب ةيسئرلا ةعاسلل ةيمزراوخ لصفافا موقت تاعاسلا نم يا ديحتل ةيمزراوخلا هذه مادختسا متي. لصفافا ةعاسلا فصت يتلا تانايبلا يلحم ةعاس ذفنم ةطساوب اهلابقتسا متي يتلا Announce لئاسر نم ديدعل يف ةحضوملا ةعاس — ائيدح ةفشك ةعاسلا تناك اذا ام ديحتل اضيا لمعتسي وهو. ةعاس لصفافا يه MasterClock فصت يتلا تانايبلا. اهسفن ةيلحمل ةعاسلا نم لصفافا — ةيبنجأ ةيسئر نالعل ةلاسرل GrandMasterClock لوقح يف ةدوجوم يجرأخ

عم نيءوزلا يوتسم يلعل تامسلل تانراقم لئانايبلا تاعومجم ةنراقم ةيمزراوخ دنست ةيلال ةيقبسال:

1. ةعومجم لئانايبلا ةعاسلا يمتنت مدختسملا ةطساوب نيءكتلل ةلباق ةيمست - 1 ةيولوالا
MasterClock ديحتل اهنم متي ةبترم تاعاس
2. ةعاسلل TAI ةبنت ةيناكل مدحت ةمس - ةعاسلا ةئف
3. ةعاسلا ةقد مدحت ةمس - ةعاسلا ةقد
4. ةعاسلا رارققتسا فرعت ةمس - offsetScaleLogVariance
5. نيء ةقد رثكأ اببترت رفوت مدختسملا لبق نم ةئيهتلل ةلباق ةيمست - 2 ةيولوالا
يرخالل ةلداعم تاعاس
6. ClockIdentity - ةديرف تافرعم لئانايبنتسا طبرئزجم

تاعاسلا ددعب ساقت يتلا "ةفاسملا" مادختسا متي، اذه ةيقبسال ببترت لئانايب ةفاضلاب نالاسر رسكعت ام دنع ةيبنجأ ةيسئرلا ةعاسلا ةيلحمل ةعاسلا نيء ةدودحمل لئاسرل StepsRemove لوقح يف ةفاسملا لئانايب. ةيجراخلا ةعاسلا سفن نالعلم جراخ لوءوتوربب لئانايب ال يرد رمم عم ماظن PTP يف ةعقو وعي طتسي طرش اذه. Announce اهنأ لئانايب ةعاسلا يديحتل تانايبلا ةعومجم ةنراقم ةيمزراوخ موقت PTP "ببكرتلل ائيدح نم لصفافا" و "لصفافا".

فيعرءتلا تافللم

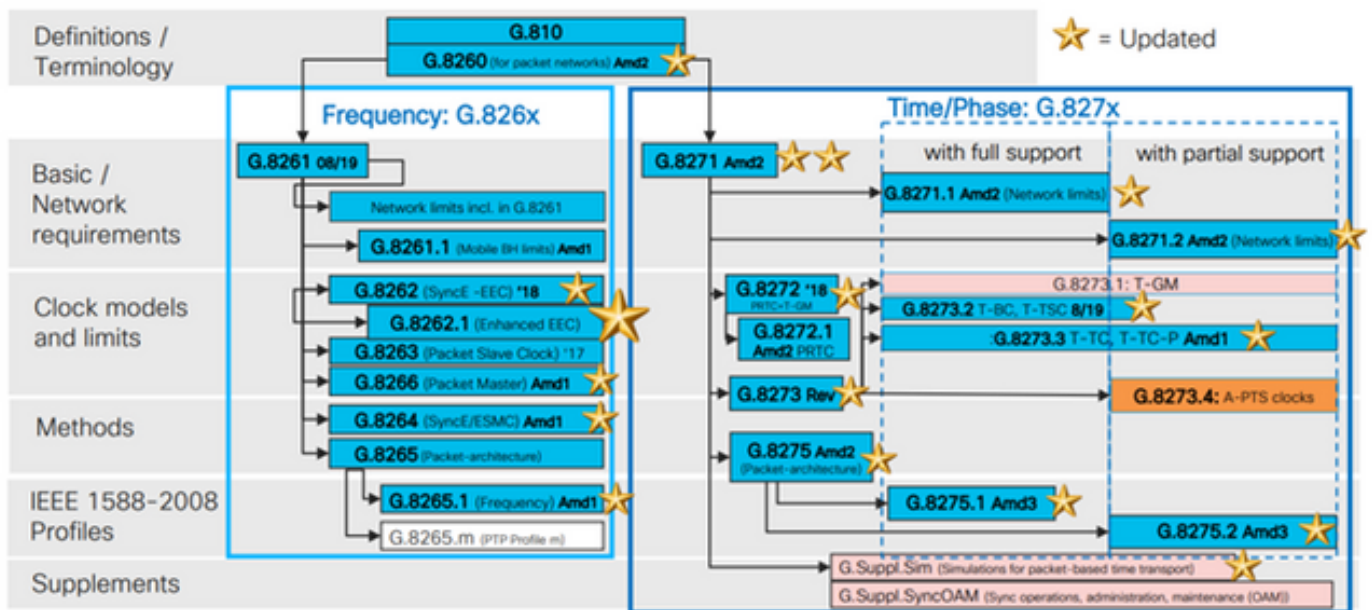
تامسلا ميقل ةنيعم تاديحت ديحتب تاسسؤم لل حامسلا وه PTP فيرعت فلم نم ضرغل

لمعمل عم لخادنت ،لقنل لوكوتورب س فن مادختس ا دنع ،يتل PTP ل یرايتخال ا تازيمل او نيعم قيبطت تابلطتم يبل عاا ققحتو

PTP فيرعت فلم ددحي نأ بجي

- یريئرلا عاسلا یرمزراوخ تاراخي لضفأ
- نيوكتلا یراد ا تاراخي
- یرايتسال - یرايتال بلط وأ یريظنل رات) راسمل ريات تايلا
- عومجم اعاضعأ نيوكتلل یرايتال PTP تامس عي مجل یريضا رتفال ميقل او قاطنل ا تانايبل
- یروظحمل وأ اهب حومسمل وأ یربولطمل لقلنل تايلا
- یروظحمل وأ اهب حومسمل وأ یربولطم دقل اعاونأ
- یرومممل وأ اهب حومسمل وأ یربولطمل تاراخيلا

PTP عم مزحل ا تكبشل یردحمل ا تافيصوتل نم ديقل يلي امي ف



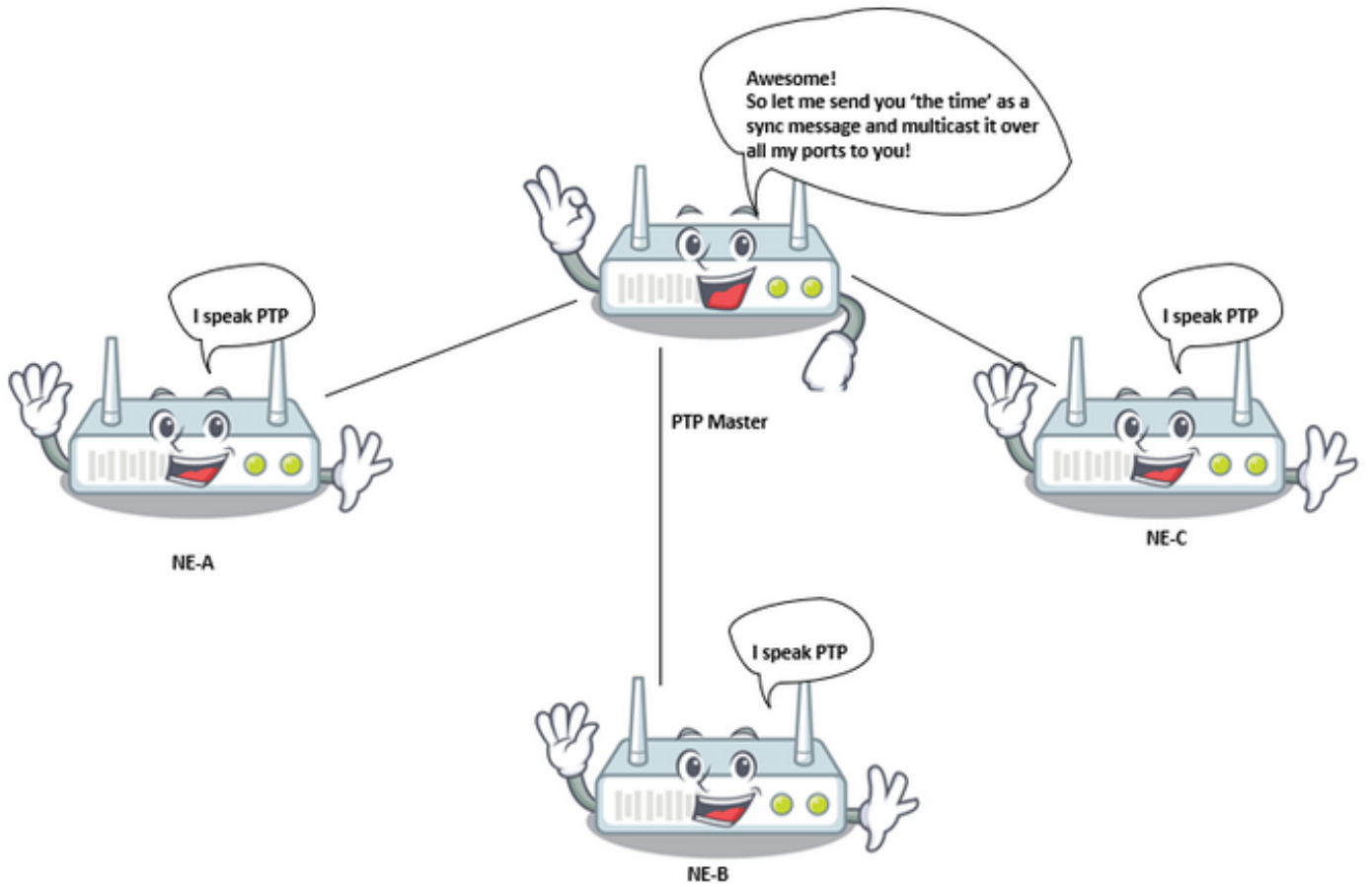
PTP عم ددرتل نامزت قيقحتل 8265.x ا تافيصوت مدختست

PTP مادختساب یرملا/تقولل یرملا 8275.x رادصلل مدختسي NCS5xx/55xx رادصلل معدي . 8273.2 و 8275.2 و 8275.1 و 8265.1 رادصلل ايلاح

5G عم نألل 8275.x مادختس ا متي نيح ي ف ، 3G/4G عاس یرملا اقباس 8265.1 مادختس ا مت 5G اكبش عم یردلل بلطلا یرايتال بلسب

8275.1

لملك معد عم یرملا/تقولل یرملا PTP ا تالاصت ا فيرعت فلم یرل ع قفرمل ا اذ يوتحي یرملا نم تيقتولل ا



ةنم ازم ال ج ذومن:

راسم ال ا ف ةكبش زا ه ج لك موق ي .ل و ال ة و ط خ ل ة ن م ا ز م ج ذومن G.8275.1 ف ي ر ع ت ف ل م د م ت ع ي ع م ة ن م ا ز م ل ا ر ي ف و ت و ث ب ل ا ة ز ه ج ا ع م ه ب ة ص ا خ ل ل ا ة ل ح م ل ا ة ع ا س ل ا ة ن م ا ز م ب Client ل ل Server ن م ت ا ن ا ي ب ل ا ق ف د ت زا ه ج

د ق ع ل ا ع ا و ن ا:

د و د ح ل ا ت ا ع ا س و ة ي د ا ع ل ا ت ا ع a س ل ا ي ه ا ب ح و م س م ل ا د ق ع ل ا ع ا و ن ا ن و ك ت ، ا ذ ه ف ي ر ع ت ل ا ف ل م ي ف ة ي ا ه ن ل ل ا ة ي ا ه ن ن م ة ف ا ف ش ل ا ت a ع a S ل a و

ر ي ظ ن ل ل ا ر ي ظ ن ن م ة ف a ف ش ت a ع a S ة ر و ط ح م ل a د ق ع ل a ع a و ن a ن و ك ت ، ا ذ ه ف ي ر ع ت ل a ف ل م ي ف

ت a ل a ج م ل a:

24 و ه ي ض ا ر ت ف a ل a ل a ج م ل a ف ر ع م . 43 ل ل 24 ن م ت a ل a ج م ل a ت a ف ر ع م م a د خ ت S ل ن ك م ي

ة ع a S ل a ع ض و:

ي ق ل ت ل ل ع ة ر د ا ق ة ع a S ل a ن و ك ت ن ا ب ج ي . ع a و S ل a ل ع ن ي ت ج ر د و ة د ح a و ة و ط خ ن م ت a ع a S ب ح م S ي ن م لك م ع د ل ة ع a S د و ج و م ز ل ي ال . ن ي ت ج ر د و ة د ح a و ة و ط خ ت a ع a S ن م ة ل S ر م ل a ل ل ا S ر ل a ة ج ل a ع م و ل ل a S ر l a ل a S ر l a ن ي ت و ط خ ل a و ة د ح a و l a ة و ط خ l a ي ع ض و

ة ر و ط ح م و ا ه ب ح و م S م و ا ة ب و ل ط م ل ق ن ل a ت a ي ل a

ي ه ا ه ب ح و م S م ل a ل ق ن ل a ت a ي ل a ، ا ذ ه ف ي ر ع ت ل a ف ل م ي ف

- IEEE 802.3 و تنرثي إك ب ش
- نتوأ

IEEE ربق لقنلل ةبس نلاب .لقنللا يتي لآ نم لقأللا ىلع ةدحاو لقن ةي لآ معد بجي 01-80-C2-00-00-00 عاجرتس الل لباقلا ريغ ددعتملا ثبلناونع نم لك معد مزلي ،تنرثي/802.3 فيرعتلا فلم عم قفاوتلل 01-1B-19-00-00-00 لادبتس الل لباقلا ددعتملا ثبلناونع و 0E اذه

ددعتملا ثبلناونع/إيداعألا ثبلناونع لئاسر

ددعتملا ثبلناونع دحأ مادختساب ،ددعتملا ثبلناونع لئاسرلا عي مج لاسرا متي (01-80-c2-00-00-00-0e/01-1b-19-00-00-00). فيصوتلا نم رادصإلا اذه في إيداعألا ثبلناونع عضو بحمسي ال .

ةيسيئرلا ةعاسلا ةيمزراوخ تاراخي لصفأ

لبيدبلا BMCA اذه فيرعتلا فلم مدختسي .

لصفأ ديحتل ةرفوتم ةدقع لك نم (ببترتلاب) ةيلاتلا ةعاسلا تاملعم ةنراقم متي MasterClock:

Telcom BMCA فيرعت فلم يمرهلا لسلسلتا 1. لودجلا

رتماراب فصولا

تالاصتالا فيرعت تافلم في مدختسم ريغ 1 ةيولوألا

ةئف ةعاسلا عبتت سايق

ج نم لصفأ ب ،أ) GNSS عجرم ىلإ هبقت نكمي ةيسيئرلا ةعاسلا تقو/راركت ناك اذا ام

ةيسيئرلا عجرم ىلإ ةبس نلاب ةيملعلا ةيولألا ةعاسلا جارخا ةقد ىدم ام ةعاسلا ةقد ةي 25 ثبات تقو: لاثملا لبيس ىلع

نيابات

لجسلا

ساقملا

ةحازال

(OSLV)

رخآ ردصم عم ةنمازما مدع دنع ةعاسلا جارخا فلتي م .ةعاسلا ةقد سايق

2 ةيولوألا

عأ تاملعملا ةفاك تناك اذا MasterClock ةدقع ىلع مدختسملا لبق نم ةفرعملا ةيولوألا ةقباطتم

ةيولوأ

ذفنملا

يلحملا

ةعاس ةيوه

ليصوت عطاقك GrandMasterClock ةعاس فرعم مادختسا متي

GM

تاوطلالا

تمت يئلا

اهتلازا

ذفانم لالا نم هيلا لوصول الباق GrandMasterClock ناك اذا هرايخا متي راسم رصقا (B نم لصفأ) ةددعتم

(ريخأ ةباجتسا/ريخأ تابلط) راسملا ريخأ سايق راخي:

اذه فيرعتلا فلم في ريخأ تابلط ةباجتسالا/ريخأ تابلط ةباجتسالا ةيولأ مادختسا متي

بولسألا مادختسا بجيو ،اذه فيرعتلا فلم في ريظنلا رخأ ةيولأ مادختسا مدع بجي

delay_req-response.

دادعإل نبيسيئر نبيجن مادختساب بحمسي لبيدبلا BMCA اذه PTP تالاصتلا فيرعت فلم ددحي تقو/لةلحرملا ةنمازما ةكبش ططم

ططخملل يئاقلتللا عاشنإلا

متي، ةيضرارتفالا اهتيميقي لىل ةيصوصتلا هذه يف ةددحمللا LocalPriority تامس نيوكت دنع ةلدابتمللا Announce لىلسر لىل اذانتسا لىلدبلا BMCA ةطساوب ايئاقلت PTP ططخم عاشنإلا هذه دعب T-GMs لىل تاراسملا رصقأ عم ةنمازم ةرجش عاشنإلا متي. PTP تاعاس ةطساوب BMCA ليغشت متيس، ططخملا نيوكت ةداعواو لشفلا ثادحأ اناثأ، عضولا اذو يف. ةيملعلا مدع هذه ةلدبلا BMCA ةيملع نمضت. ةدبج ةنمازم ةرجش هنع جتني امم ىرخأ ةرم لىلدبلا تقو دم تعي. ةكبشلل قبسمللا لىلحتلا وا يوديلا لىلحتلا بلط نودب تيقتو ةقوت ةقوت عاشنإلا PTP تاملعمل ددحمللا نيوكتلا لىلعو، ةكبشلا مجح لىل دىجللا PTP ططخم لىل براقتلا

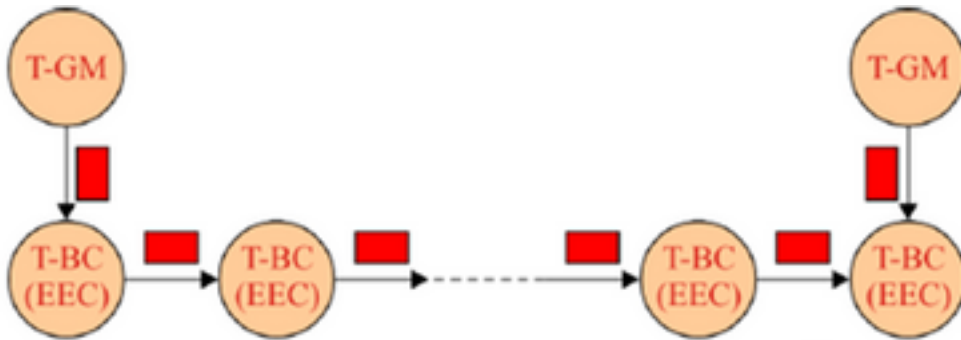
هذه يف ةددحمللا ةيولوالا تاذ ةيملحمللا تامس مادختسا حمسي: ةكبشلل يوديلا ططختلا، ايودي ةنمازمللا ةكبش ططخم عاشناب ةيضرارتفالا اهتيميقي ننع ةفلتخم ميقي عم ةيصوصتلا ةداع اهليغشت متي يتلا (SDH) نمازمتلا يمقرلا يمرهلا ماظنلا تاكبشلا ةلثامم ةقيرطب اناثأ تاعارجالا يف لماللا مكحتلا رايلالا اذو حيتي. (SSM) ةنمازمللا ةلاح ةلسر لىل اذانتسا اهنىوكت مت يتي تللا ةيملحمللا تايولوالا لىل اذانتسا، ططخملا نيوكت ةداعواو لشفلا ثادحأ راركتلا تاقولح بنجتل رشنلا لبق ةكبشلل قيقيدلا ططختلا مزلي، كلذ عمو. ماظنلل ةيولوالا.

(2) ةيولوالا مادختسا ناشب تارابتعا

نكمي، ةصاخلا فورظلا ضعب يف. اذو فيرعتلا فلم يف نيوكتلا ةلقاق PTP priority2 ةمس نم نيوتلا م سقلا اذو فصي. ةكبشلا ةرادا طيسبت لىل priority2 ةمس مادختسا دعاسي نا ةساردلا نم ديزمل ةلمتحم ىرخأ تالاح كانهو، مادختسالا تالاح

1. ةيولوالا.

ام (T-BCs) تالاصتالا دودح ةعاس لك لىل PTP priority2 ةمس نيوكت نيولغشم لل نكمي نيوزاهج لىل عبتلل ةلقاق وا (T-GM) تالاصتالا ىربك ةيسيري ةعاس لىل عبتلل ةلقاق. تقولا سفن يف T-GM نيولغشم



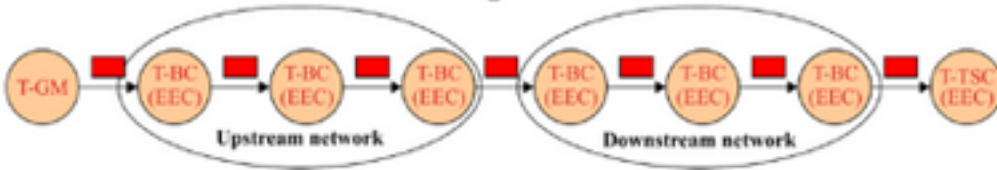
T-GMs يتوعومجمل ىرخألا PTP تامس لك تناك اذو، ةروصلا هذه يف، لاثملا لىلس لىل t-ديدحتب T-BC لك موقيس، 2 ةيولوالا ةميقي سفن ب T-GM يتمز نيوكت متو، ةقباطم T-BCs لك نإف، ةفلتخم 2 ةيولوا ميقي ب T-GMs نيوكت مت اذو. راسم رصقأ مادختساب T-GM ةيولوا ةميقي رغصا عم T-GM ةنمازب موقتس

2. ةيولوالا.

عم ةنمازمللا نم مداخللا نم ةكبشلا T-BCs ع نمل PTP priority2 ةمس نيوكت تالغشم لل نكمي لىل ةلاح يف T-GM نوكي ام دنع مداخللا نم ةكبشلا T-BCs

T-BC نم تاباوب عيملج ىرخألا PTP تامس عيملج تناك اذو، لكشلا يف، لاثملا لىلس لىل م، ةميقي لسفن ةنوكم T-BCs تاباوب عيملج PTP2 ةمس ةيولوا تناكو، اهسفن يه T-BCs قفدت ةكبش يف T-BCs تاهجاوب نمازتت نا نكمي، لىل ةلاح يف T-GM نوكي ام دنع T-BCs تادحو نيوكت مت اذو. T-BCs تاباوب عيملج ClockIdentity ميقل اقفو، مداخللا نم تانايبلا نم تانايبلا قفدت ةكبش يف T-BCs تادحو نم لقا 2 ةيولوا ةميقي مداخللا ةكبش يف T-BCs

ق فدت ة ك ب ش ي ف T-BC تادحو ة ن م ا زم م ت ت س ف ، ل ش ف ة ل ا ح ي ف T-GM نو ك ي ا م د ن ع ف ، م د ا خ ل ا م د ا خ ل ا ن م ت ا ن ا ي ب ل ا ق ف د ت ة ك ب ش ي ف T-BCs تادحو ع م م د ا خ ل ا ن م ت ا ن ا ي ب ل ا



تاطاب ترال ا ع ي م ج ت ر ب ع ت ا ي ل م ع ل ا :

ع ي م ج ت ر ب ع ف ي ص و ت ل ا ا ذ ه ع م ة ق ف ا و ت م PTP ت ا ع ا س ن ا ج م د ي ن ي ز ا ه ج ل ي ص و ت م ت ي ا م د ن ع ن ي ز و ا ج ت م ، PTP ل ئ ا س ر ل ق ن ل ة ر ش ا ب م ي د ا م ط ا ب ت ر ا ل ك ي ل ا ل و ص و ل ا ب ج ي ، (LAG) تاطاب ترال ا ا د و ج و م نو ك ي د ق ي ذ ل ا ل م ت ح م ل ا ر ط ا ن ت ل ا م د ع ة ق ي ر ط ل ا ه ذ ه ع ن م ت . تاطاب ترال ا ع ي م ج ت ة و ع و م ج م ة و ع و م ج م ي ل ا ي م ت ن ت ة ف ل ت خ م ط ب ا و ر ر ب ع ة ي س ك ع ل ا و ة ي م ا م ا ل ا ت ا ر ا س م ل ا م ي ل س ت م ت ي ا م د ن ع (LAG) تاطاب ترال ا ع ي م ج ت

PTP: ت ن ر ث ي ا ل ث ب ل ا د د ع ت م ة ه ج و ل ا ن ا و ن ع ر ا ي ت خ ا ب ة ق ل ع ت م ل ا ت ا ر ا ب ت ع ا ل ا :

PTP ل ئ ا س ر ل ل ل ب ا ق ل ا ر ي غ د د ع ت م ل ا ث ب ل ا ن ا و ن ع ن م ا ل ك ا ذ ه PTP ف ي ر ع ت ف ل م م ع د ي ن ي ع ت م ا د خ ت س ا د ن ع 01-1B-19-00-00-00 ل ا س ر ل ل ل ب ا ق ل ا د د ع ت م ل ا ث ب ل ا ن ا و ن ع و 0E

ل غ ش م ل ا ة س ا ي س ي ل ع ه م ا د خ ت س ا م ت ي س ي ذ ل ا ت ن ر ث ي ا ل ا ة ك ب ش ل د د ع ت م ل ا ث ب ل ا ن ا و ن ع د م ت ع ي . ي ل ي ا م ي ف ت ا ر ا ب ت ع ا ل ا ن م د ي ز م ل ا ر ي ف و ت م ت ي و

T-BC أو T-TC ذ ف ن م ب ص ا خ ل ا PTP ذ ف ن م ب ة ط ب ت ر م ل ا 2 ة ق ب ط ل ا ط ب ر ة ف ي ط و م و ق ت ا ل ب ج ي ك ل ذ ب م ا ي ق ل ا ن ك م ي و ؛ 01-1B-19-00-00-00 ة ه ج و ل ل MAC ن ا و ن ع م ا د خ ت س ا ب ر ا ط ا ي ا ه ي ج و ت ة د ا ع ا ب ة ي ف ص ت ل ا ت ا ن ا ي ب ة د ع ا ق ي ف ح ي ح ص ل ل ك ش ب ا ذ ه د د ع ت م ل ا ث ب ل ا ن ا و ن ع ر ي ف و ت ل ل ا ل خ ن م

- 01-80-C2-00-00-0E ا ج ر ت س ا ل ل ل ب ا ق ل ا ر ي غ د د ع ت م ل ا ث ب ل ا ن ا و ن ع م ا د خ ت س ا - 1 ر ا ي خ ل ا . ة ز ه ج ا ل ل ا ل خ ن م ا د ب ا PTP ل ئ ا س ر ه ي ج و ت ة د ا ع ا م د ع ب ج ي ه ن ا ة ك ب ش ل ا ي ل غ ش م ض ع ب ر ب ت ع ي PTP ل ة ك ر د م ل ا ر ي غ ة ك ب ش ل ا

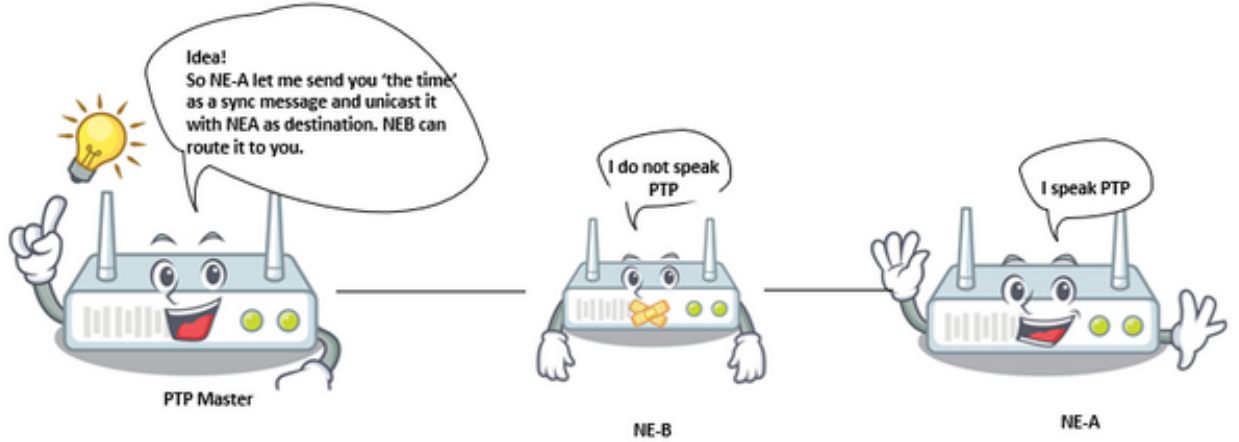
ه ذ ه 01-80-C2-00-00-0E ا ج ر ت س ا ل ل ل ب ا ق ل ا ر ي غ د د ع ت م ل ا ث ب ل ا ن ا و ن ع م ا د خ ت س ا ن م ض ي (م د ق ا ل ا ت ن ر ث ي ا ل ا ة ز ه ج ا ض ع ب ل ت ا ء ا ن ث ت س ا د ج و ت) ن ا ي ح ا ل ا م ط ع م ي ف ة ي ص ا خ ل ا

ن ي ك م ت م ت ي م ل ا ذ ا ، ل ا ث م ل ا ل ي ب س ي ل ع) ح ي ح ص ل ا ر ي غ ة ك ب ش ل ا ت ا د ع م ن ي و ك ت ة ل ا ح ي ف ، ك ل ذ ل ي ل ا ا ذ ه د د ع ت م ل ا ث ب ل ا ن ا و ن ع م ا د خ ت س ا ي د و ي ، (PTP م ع د ت ي ت ل ا ة ك ب ش ل ا ت ا د ع م ي ف PTP ف ا ط و ت ا د ع م ة ط س ا و ب PTP ل ئ ا س ر ر ط ح م ت ي س ه ن ا ل ا ر ط ن ، ة ن م ا ز م ل ل ح ي ح ص ل ا ر ي غ ع ي ز و ت ل ا ع ن م ك ل ذ ب PTP م ل ع ت ا ل ي ت ل ا ة ك ب ش ل ا

- 01-1B-19-00-00-00 ل و ا د ت ل ل ل ب ا ق ل ا د د ع ت م ل ا ث ب ل ا ن ا و ن ع م ا د خ ت س ا - 2 ر ا ي خ ل ا . ه ن ا و ة ن و ر م ر ث ك ا ل و ا د ت ل ل ل ب ا ق د د ع ت م ث ب ن ا و ن ع م ا د خ ت س ا ن ا ة ك ب ش ل ا ي ل غ ش م ض ع ب ر ب ت ع ي ة ل ا ح ي ف ة ن م ا ز م ل ا ط ا ب ت ر ا ل ي غ ش ت ي ل ع ظ ا ف ح ل ل PTP ل ئ ا س ر ه ي ج و ت ة د ا ع ا ل ص ف م ل ا ن م ة ل م ت ح م ر ط ا خ م د و ج و ن م م غ ر ل ا ي ل ع ، PTP ر ي غ د ق ع ك ح ي ح ص ر ي غ ل ك ش ب ة ز ه ج ا ل ا ض ع ب ن ي و ك ت ل س ر ي س و ئ ا ط ا خ ل ا ن ي و ك ت ل ا ي ل ع ة ل و ه س ب (NMS) ة ك ب ش ل ا ة ر ا د ا م ا ط ن ر ث ع ي س . ا ء ا د ا ل ا ط ا ح ن ا ل ت ا ه ي ب ن ت

ح ي ح ص ل ل ك ش ب ا ذ ه د د ع ت م ل ا ث ب ل ا ن ا و ن ع ر ي ف و ت ل ل ا ل خ ن م PTP ل ئ ا س ر ر ط ح ن ك م م ل ا ن م ، ك ل ذ ع م و . ت ن ر ث ي ا ز ا ه ج ل ل ة ي ف ص ت ل ا ت ا ن ا ي ب ة د ع ا ق ي ف

تېقوتللا معد عم تقولاو ةلحرملل عيزوتب حامسلل رخآ PTP فيرعت فلم فيصوتلا هذه ددحت نمكي. (زاهج لكل ةكبشلا في PTP ليغشت ىلى ةجالح ال اي) ةكبشلا نم (PTS) فيئزجلا لك سيولو IPv4 يداحالا ثبلا ىلى لمعي هنا في 8275.1 نم 8275.2 نيبي سيئرلا فالخالال PTP ليغشت ىلى ةجالح ةكبشلا في دقعلا



لقنلا تايلآ:

UDP/IPv4 يه ةبولطملا لقنلا ةيلا، اذه فيرعتلا فلم في

يداحالا ثبلا لئاسر:

يداحالا ثبلا في لئاسرلا عيمج لاسرلا متي

يضرارتفا دادعلا لكل يداحالا ثبلا ضوافت نيكم متي، اذه تالاصتالا فيرعت فلم في

يداحالا ثبلا لئاسر ضوافت عارجا عابتاب لمعلا ةسلج SlaveClock ادبيس

تالاجملا:

44 وه يضرارتفال لاجملا فرعم 63 ىلى 44 نم تالاجملا تافرعم مادختسا نكمي

ةيسيئرلا ةعاسلا ةيمزراوخ تاراخي لصفأ:

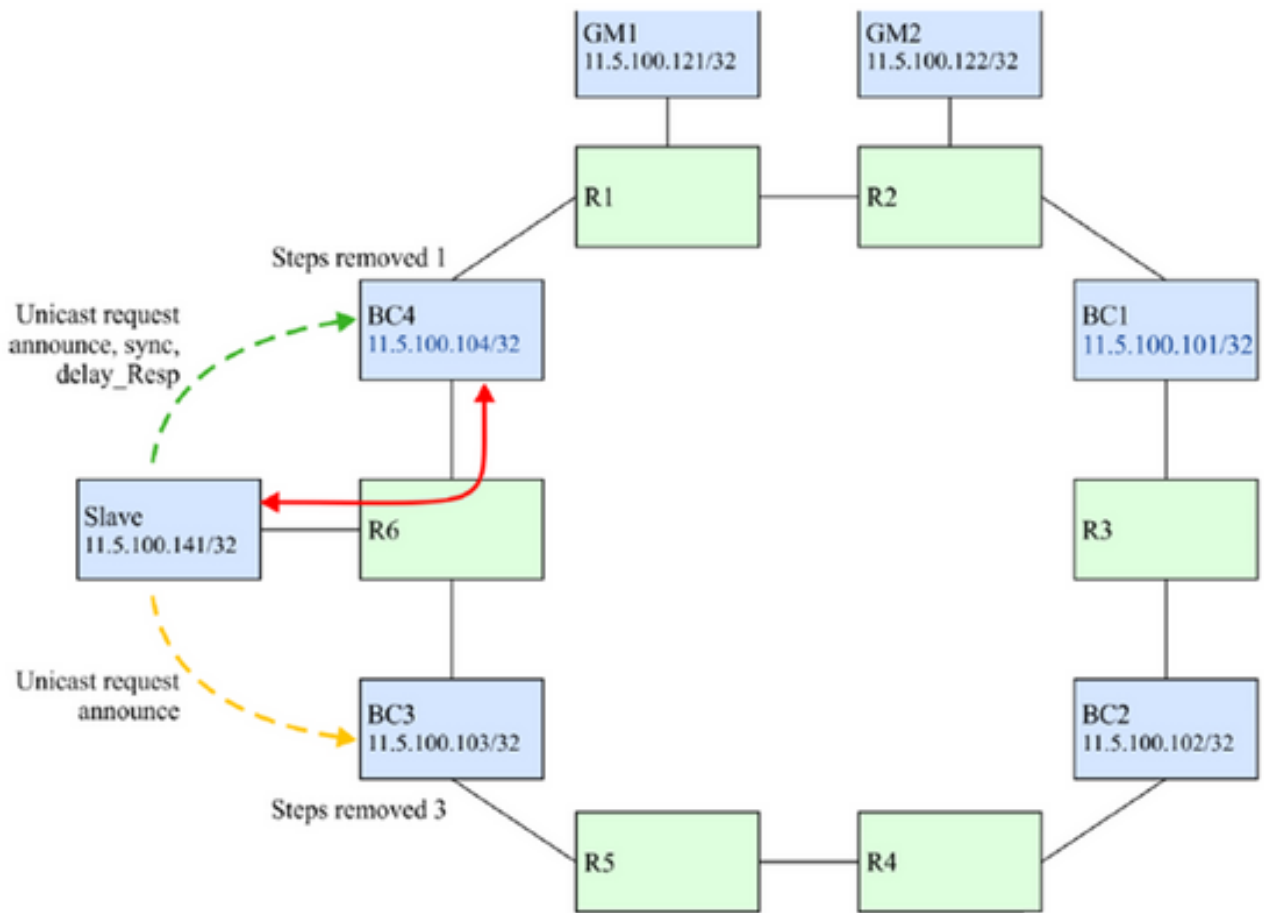
ليدبلا BMCA اذه فيرعتلا فلم مدختسي

عاشنالاو، (ريخأتلل ةباجتسالا/ريخأتلل بلط) صئاصخلاب صاخلا راسملا رخأت سايق راخي فلم صئاصخ سفن يه 2 ةيولوالا مادختساب ةقلعتملا تارابتعالاو ططخملل يئاقللل 8275.1 تالاصتالا فيرعت

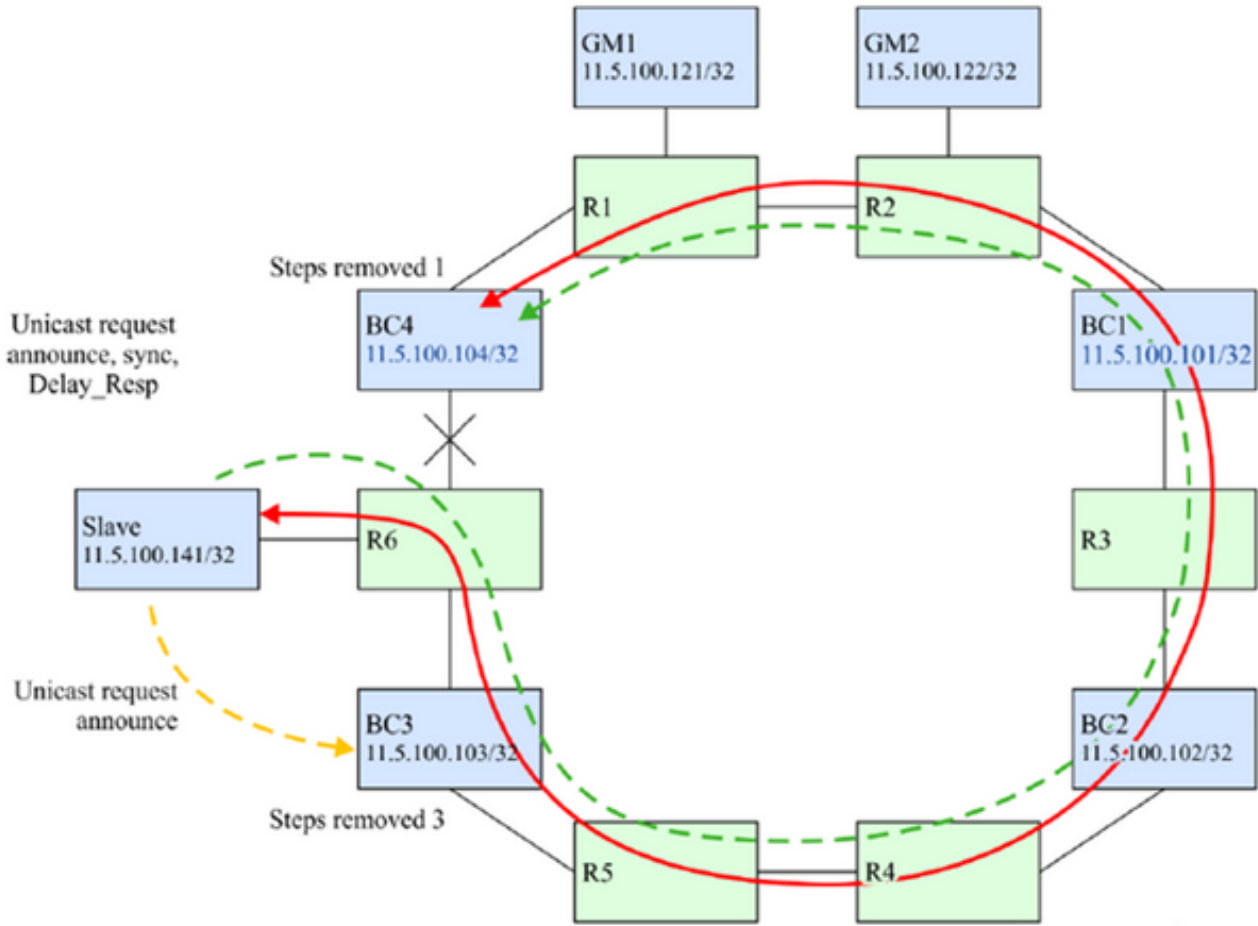
ةيقلحلا تاططخملل في IP لقن ربع PTP تارابتعا:

يتلا 3 ةقبطلا لوكوتورب بناوج ضعب كانه، IP لقن ةقبط ربع PTP لئاسر مادختسا دنع دعب IP ةقبط نمضت. ناوئع ةياغ عم IP ةقبط ىلى ةلسر PTP ةقبط ملست. اهتاعارم مزلي ةدقع نم IP لقن ةكبش ربع راسملا ضعب كانه نااملاط ةهجولا ىلى ةلسرلا ميلست كلذ يتلا ةيكيمايئدلا هيچوتلا تالوكوتورب IP ةقبط نمضتت. ةهجولا ناوئع ىلى ردصملا دق IP تاهجوم نيبي ةحاتملا طباورلا ىلى ادانتسا ةكبشلا لالخي نم راسملا فييكت اهنيكمي لبق نم "عقوتملا" راسملا نوئي ال دق IP لقن ةقبط لبق نم هذخأ متي يذلا راسملا ناأ ثدحي تاراسملا في مكلحتلل IP لقن ةقبط في دويقلل ضعب قيبطت نوئي دق. ةنمازملا ططخم ةيقلحلا ايچولوبوطلا في لالحا يه هذه نوكت نا حجرملا نمو. اديفم PTP لئاسرلا لثمألا نود

عمدخ ب لطل SlaveClock ن ي وكت مت ، ل اثمك هاندأ لكشلا يف ة حضوملا ايجولوب ل اذخ عم BC3 و BC4 نم لك نم لئاسر يقلت دعب . BC3 و BC4 نم لك نم ي داخا ل ا ث ب ل ا نأ ة ق ي ق ح ي ل ا ا د ا ن ت س ا ا ه ل ل ص ا ة ع ا س ك BC4 د ي د ح ت و B M C A ل ي غ ش ت ب SlaveClock م و ق ت س ا ه ت ل ا ز ا ت م ت ي ت ل ا BC3 ل 3 ة م ي ق ب ة ن ر ا ق م ، 1 ي ه BC4 ل ا ه ت ل ا ز ا ت م ت ي ت ل ا ة م ي ق ل ا - ت ا و ط خ ل ا ب BC4 نم ة ن م ا ز م ل ا لئاسر SlaveClock ب ل ط ي م ث . ت ا و ط خ ل ا ة ط س ا و ب



ل ا ل خ ن م BC4 ي ل ا ل و ص و ل ا م ت ي ن ل ف ، (هاندأ لكشلا عجار) R6 و BC4 ن ي ب ل ا ص ت ا ل ا ع ط ق ن ا ا ذ ا ظ ف ت ح ت س ه ي ج و ت ل ا ت ا ل و ك و ت و ر ب ن ا ل ه ي ل ا ل و ص و ل ا ن ك م ي ل ا ز ي ا ل ، ك ل ذ ع م و . ع ق و ت م ل ا ر ا س م ل ا ا ه ن ا ل ة ي ل ل ص ا ل ا ة ع ا س ل ا ك BC4 ب ظ ا ف ت ح ا ل ا م ت ي . ة ق ل ح ل ا ل و ح IP م ر ج ه ي ج و ت ل ا ل خ ن م ل ا ص ت ا ل ا ب B M C A ل ب ق ن م ل ل ض ف ا ر ب ت ع ت ل ا ز ت ا ل

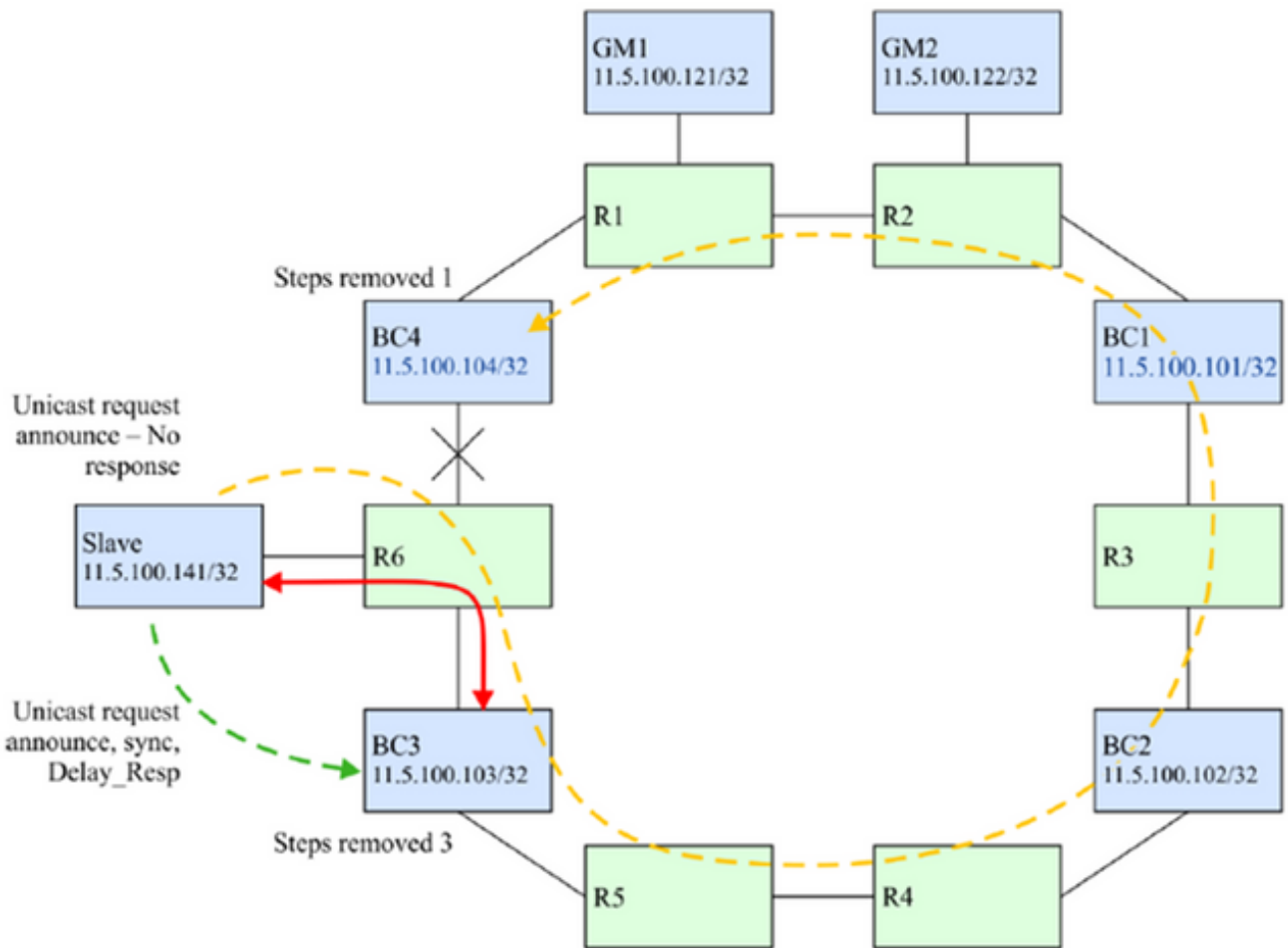


لوصح ل BC3 و SlaveClock نيب لي دب تال متي نأ يه ةبول طم ال ةي لم ال نوك ت نأ جرم ال نم لصفأ اءا لى ل.

ويران يسي ف لصفأ ةعاسك BC3 رايتخ | نامضل اهم ادختس | نكمي يتال تاي نقتال ضعب كانه اذ ل SlaveClock لى ل BC4 نم PTP ب ةصاخ ال IP لئاس ررطخ لى ل دن تست .هال عا ددح مال لش فال طقف PTP لئاس ررطخ لى ل حل دم تعي .ةقل حل لوح ةعاسال هاجتاب رمت لئاسرل هذ ت ناك اهس فن IP نيوانع مدختست دق يتال لى ل ال تالوك وتورب لال ب ةصاخ ال ةلاسرل سى لو

ةتباتال تاراسم لال ةديرفال IP نيوانع 1. رايلخ:

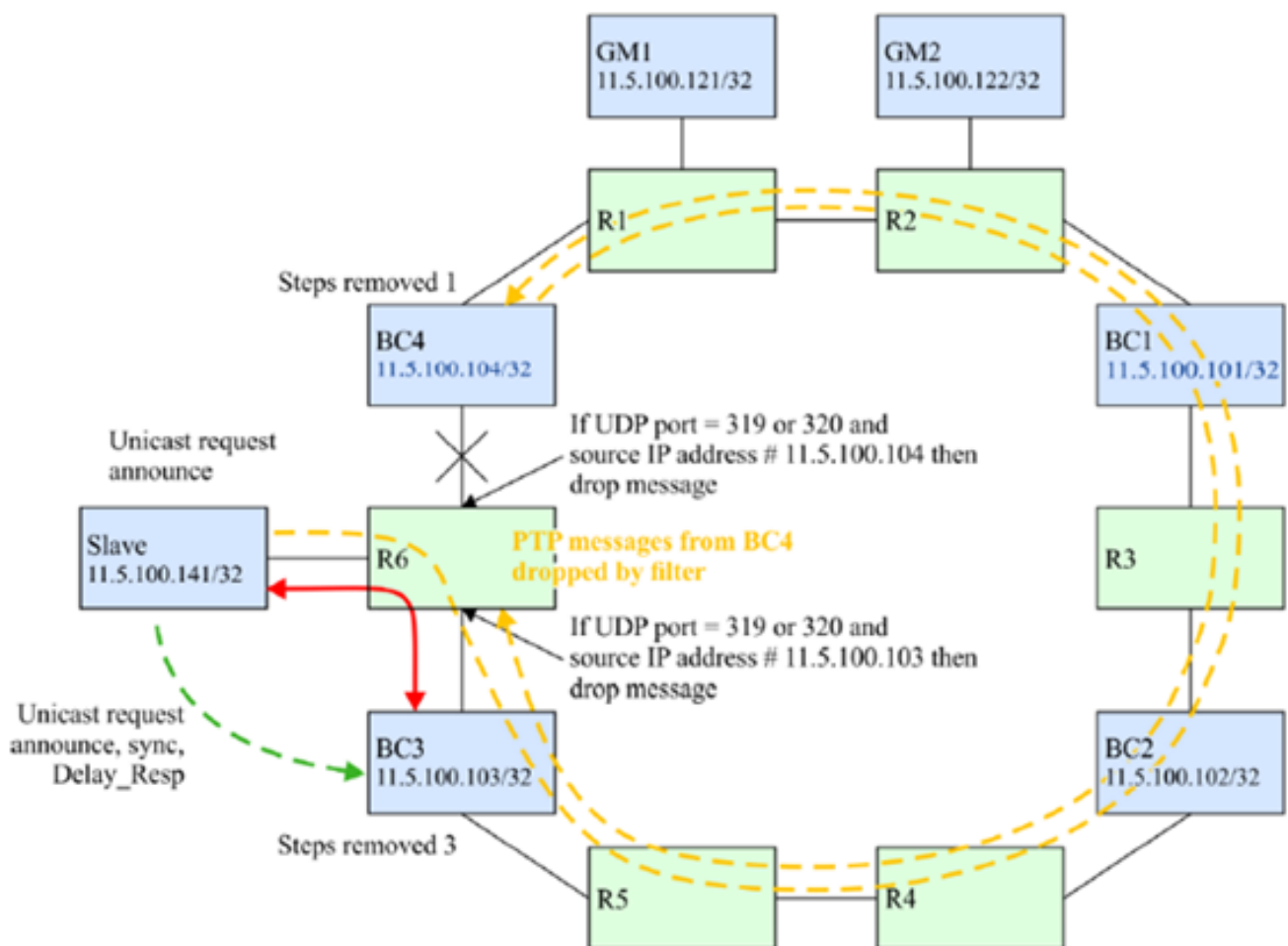
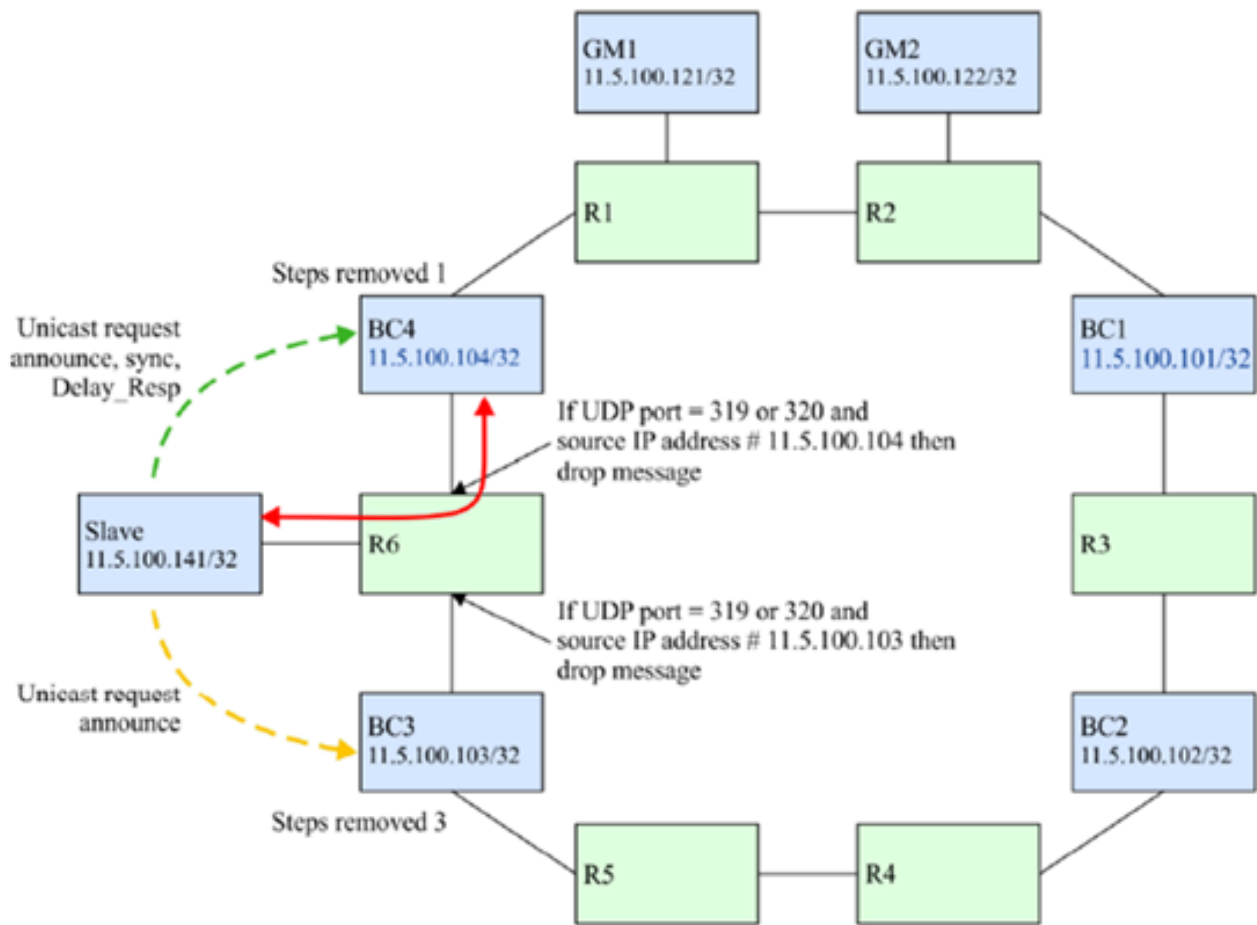
PTP مادختسال ةديرفال IP نيوانع صي صخت نكمم لال نم نوكي دق ،رشنال جدامن ضعب ي ف PTP تاقفدت هاجت ي ف مكحتل ل ةتباتال تاراسم لال مادختساب كل ذ دعب حمسي اذ هو .طقف لوصولل هم ادختس | متي سي ذل ديحولال راسم لال نوكي شيح ب BC4 نيوك ت متي سي .دق لال نيب نيوك ت نكمي ،كل ذ لى ل ةفاضل اب و R6 و BC4 نيب طابترالال وه (SlaveClock) لى ل 11.x.x.141 وه 11.y.y.104 (BC4) لى ل لوصولل هم ادختس | نكمي ذل ديحولال راسم لال نوكي شيح ب R6 لوصحلل حاتم راسم دجوي ال ف ، BC4 و R6 نيب طابترالال لش ف اذ . BC4 و R6 نيب طابترالال لى ل BC4 نم SlaveClock Announces لى ل قلتت نل لى ل اب و 11.y.104 و 11.x.x.141 نيب IP مزح لى ل ةروصلال هذ لى ل عجا .ةي لصفأ ةعاسك BC3 BMCA ددحتسو



IP ةيفصت لم اوع 2. راځلا

ةيامحل ةيفصتلا لم اوع م اءءءس ا نكمي . IP ةيفصت نم ام ءوئسم ءاءءوملا ءيمء مءءء ءلاءل ءءه ءي م اءءءس ا نكمي . اءي ءوؤرملا ريغ لئاسرلا نم ءءوملاب مكءءل ءوئسم ءهءءل ءاءءو نم ءيءرف ءءومء ءل ء PTP لئاسر لوءق ءي مكءءلل

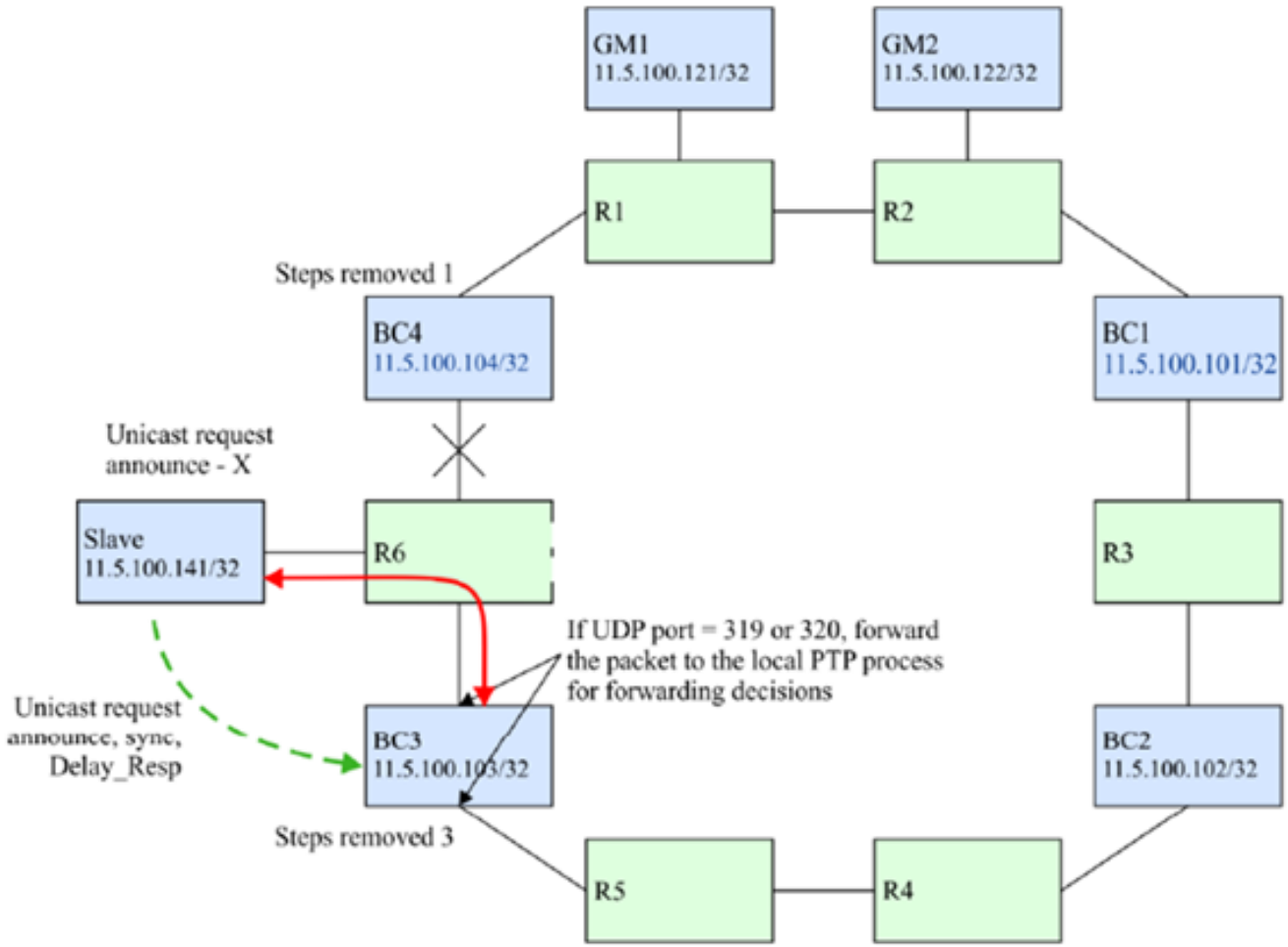
راسملا كلئسء ءل PTP لئاسر نم SlaveClock ءيامحل R6 نيوكء مءئس ، ءلاءل ءءه ءي ءلاسر ءقف ءمءئ نأ ءقءءءن ءءءءس ءءرم ، BC3 ءءو ءي R6 ءل ءراقلا ءل . اءءلا مءئس . BC3 ءل ءل مء PTP ل نم نأ ناونء لءامء رءصملا نأ 320 ءا 319 ءنءم UDP ءل ءروصل ءءه ءل ءءرا . ءءءءل ءل BC4 نم اءل ءل لوصءل مء لئاسر ءل ءاقسا



PTP لى اسر عي مجل BC ةج اع م .3 راي خال

مث bc لمعتتسي لاجم يأل هعانيم نم يأىلى ملتسي ةلسر PTP لك bc يهني نأ نكمي اهسفن PTP ةي لمع نمض تارارقلى لىل اذانتسا اهيجوت ةداعل وأ PTP لىلسر طاقس نكمي نم اكولمم اناونع PTP ةلسرل ةهجولل ناونع نكي مل اذال ةلسرل طاقس ا تارايخلل نوكت دق ةلحال مادختسا متي دق . ةهجولل لىل هلسرل اهيجوتل ةداعل كرحم لىل هميلست وأ BC لبق موقوي دق ، اضيا ةريخال ةلحال يفو . BC لاجم نع فلتم لاجم PTP ةلسرل تناك اذال ةريخال اهيجوت ةداعل تمت شح لىلسر يأ ايجصت لىل شيدحتب BC لىل يوتحي يذال ةكبشلل رصنع هذال ةفافشلل ةعاسللا ةفيظو معديا ، اهتجالعمو PTP ةلسرل جارختسا نع ضيوعتلل لىل مئاقلل اهيجوتللا معدى هجولل ناك اذال IP يوتسم نم ةلسرل جارختسا نكمي . لىلسرللا IP مزجل ةسايسللا

ةروصللا هذه يف لاثملا اذه ضرع متي .



IP: لقن نم (TTL) ةاقبللا ةدم ةيلا مادختسا . 4 رايخل

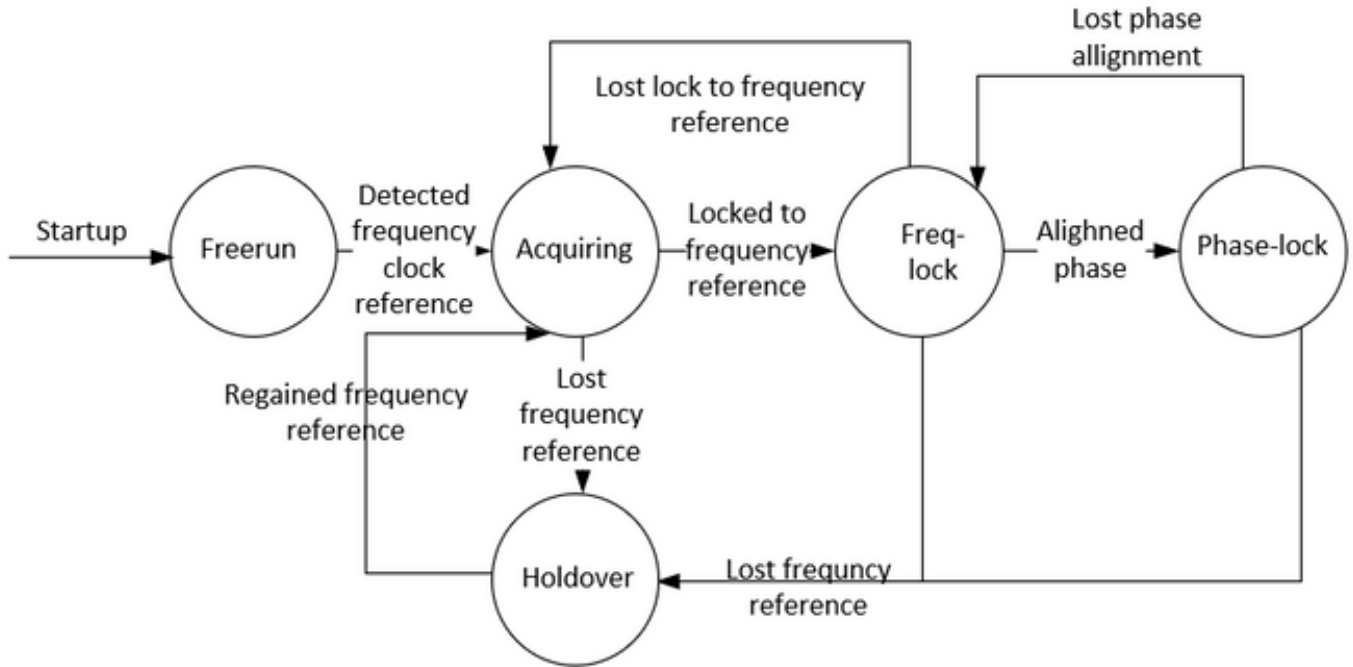
يندال دحل لىل ني عم TTL لقح لمحي يذال IP/Transport سار عم PTP مزح PTP ةدق لسرت دق PTP دق لىل يوتحي يذال ريظنلل PTP ذفنم لىل لوصولل ةبولطملا هيجوتللا تالقن ددع و MasterClock ني ةكردم ريغ تاهجوم اهل ةكردم ريغ ةيجذومن PTP ةكبش يف . هعم متيس ، PTP ةلسرل TTL ةميق نم ربكأ ةكردمل ريغ PTP تاهجوم ددع ناك اذال ، SlaveClock ددع ديدحتل اذه مادختسا نكمي . PTP ةكردمل ريغ تاهجومل دحأ ةطساوب PTP ةلسرل طاقس ربع لاصتاللا بنجتو ةرواجملا تاهجومل ني ب PTP مزح ةطساوب اهل قن متي يتي ال قن تال قن اهيف بوغرملا ريغ لوطاللا تاراسملا .

يف ضررت في . قيبتلاب صاخ وهو ، ةعاس PTP لكل وأ ، هعانيم PTP لكل تنك نكمأ فرصت اذه لىل رصق ال راسملا رابتعل نامضب متهيس IP هيجوت نأ هذه ةريئادللا ةكبشللا ططم لثم ةقلحال لوح لوطاللا راسملا نم لصفأ راسمك ةيسئيرلل PTP ةعاس

ةرشابم ةلصتم MasterClock ةعاس لىل يوتحت SlaveClock تناك اذال ، لاثملا لىبس لىل

ةصاخلا TTL ةميق مادختسا اهنكميف ، لوطاً راسم لالخنم اهلا لوصول اضيأ نكمي يتلاو لصتملا راسملا لالخنم طقف MasterClock ةعاسلا لىلا لصت PTP مزح نأ نامضل 1 ب ةقلحلا لوح لوطألا راسملا نم ادب ةرشابم

ةرزاؤم ةيمزراوخ



عاضوألا فصو

• رحلا ليغشتلا عضو
تقو رصم لىلا ةنمازملا ةيلمع يف تسيلاو تقو رصم عم ادبأ PTP ةعاس ةنمازم مت مل

• ذاوحتسالا عضو
ةصاخ هفئاظوو عضولا اذه ةدم نوكت . تقو رصم عم ةنمازملا لىلا PTP ةعاس لمعت
ذيفنتلا يف بولطم ريغ عضولا اذه . قيبطتلاب

• فreq/Phase نيأت عضو
ةقدلا ضعب لخاد يهو تقو رصم لىلا ايجي ردت PTP ةعاسلا ةلحرمل نيأت ةنمازم متي
ةلوبقملا ةيلخادلا

ةلوبقملا ةيلخادلا ةقدلا ضعب نمض نوكتو ، تقو رصم عم ددرتلا ةنمازم متي

عضو يف نوكت ةعاسلا نإف ، [IEEE 1588] يف ةدحمل PTP ذفنم ةلحاب قلعتت اهنأ امب
SLAVE ةلحاب يف PTP ذفنم كانه ناك اذا لقللا

• ةعانملا عضو
اهيلا لوصول مت يتلا تامولعمل مدختستو تقو رصم عم ةنمازم PTP ةعاس دعت مل
لىلا ظافحلل ، ةحاتم لازت ال ىرخألا تامولعمل رداصم تناك ام دنع وأ اقبس اهتنامزم انثأ
تافصاوملا نمض عادألا لىلا ظافحلا لىلا ةرداق ريغ وأ ةبولطملا تافصاوملا نمض عادألا
ايش مدختست دق وأ ائوچل ةصاخلا اهق فارم لىلا طقف ةدقعل اذه دمتعت دقو . ةبولطملا
ةلحرمل وأو تقولا ديدحت ةيلمع قيقحتل ةكبشلا نم ددرتلا لخال لثم

8275.1/8275.2 نڤوكتال لاثم (Cisco IOS XR) نڤوكتال لاثم

نأ نكمي (ToD) مويلا نم تقولاو راركتال لصلصنم رداصم ديحت ةيناكم | هجوملا حيتي IEEE أو SyncE أو GPS أو BITS لثم، هجوملل حاتم ددرتال ردصم ي نڤوكتال ديحت نوكتي 1588 PTP. ديحت نوكتي ToD و ددرتال ددحمل ردصملا نڤوكتال ديحت نوكتي. 1588 PTP. ديحت نوكتي ToD ردصم مادختس | متي شيح، طلختملا عضولا مساب فرعي اذهو. (PTP أو DTI أو GPS نم ToD ريفوتل PTP مادختس | متي امنڤب، ددرتال ةنمازم ريفوتل (SyncE أو BITS) يلعلال ددرتال ToD ةنمازم.

يف اعم (مويلا نم تقولا/ةلحرملا لقن) PTP و (تاددرتال لقن) SyncE مادختس | نكمي عضولا يهو طلختملا عضولاب يمست) لصفأ ةقد قيقحتل 8275.1 رشن ءانثأ ةكبشلا (7.3.x رادصلا نم ادب NCS ل دمتعملال ديحولال

يف ئنجمك ةمسلا هذه مدختست. نالعال لئاسر يفة يلحملال ةيولوالا ةمس لاسرا متي ال تاعومحمل يرخالا ةقباسلا تامسلا لك يواس تةلاح يفة، تانايبال تاعومجم ةنراقم ةيمزراوخ اهت نراقم متي يتل تانايبال

8275.1:

دودحلا ةعاس نڤوكتال ptp ةعاس لاجل 24	حرشال
t-bc ةعاسلا عون 8275.1.g فيرعت فلم !	8275.1 فيرعت فلم مادختس متي صتال T-BC دودح ةعاس نوكتيل ةعاسلا
T-BC-MasterClock فيرعتال فلم multicast target-address ت نرث 01-80-C2-00-00-0E لقنل ت نرث طقف ذفنملا ةلودل MasterClock	PTP. ذفنم رود تنيع بقا ريفغ ددعتم شب ناو نع مادختس متي (يراي تخا) لاسرال ت نرث لاقن مادختس متي يه اهمادختس متي س يتل ذفنملا ةلاح MasterClock طقف
16 ةنمازمال ددرت	حلال راركت عم ةنمازمال مزح لاسرا متي س ةيناثلا يفة
8 ددرتال نع نلعأ	حلال راركت عم نلععملال مزحلال لاسرا متي س ةيناثلا يفة
ptp 16 ريفخاتال بلط راركت !	ت لدعم ب DELAY_REQ مزح لاسرا متي س ةيناثلا يفة مزحلل
ديبعلا ةايح نع ةذبن multicast target-address ت نرث 01-80-C2-00-00-0E لقنل ت نرث ذفنملا ةلودب ةصاخلا SlaveClock ةعاس طقف	PTP. ذفنم رود تنيع بقا ريفغ ددعتم شب ناو نع مادختس متي (يراي تخا) لاسرال ت نرث لاقن مادختس متي يه اهمادختس متي س يتل ذفنملا ةلود SlaveClock طقف
16 ةنمازمال ددرت	حلال راركت عم ةنمازمال مزح لاسرا متي س ةيناثلا يفة
8 ددرتال نع نلعأ	حلال راركت عم نلععملال مزحلال لاسرا متي س ةيناثلا يفة
16 ريفخاتال بلط راركت !	ت لدعم ب DELAY_REQ مزح لاسرا متي س ةيناثلا يفة مزحلل

!
TenGigE0/0/0/18
ptp
T-BC-MasterClock

120 رادصإال، ةيولوأل يلحم

!
!
TenGigE0/0/0/19

ptp
ديبعلا ةايح نع ةذبن
ةيولوأل يلحم 130

!
رتاوتلا ةنمازم
itu-t 1 ةدوج راخي
ديحتلا تاريخي لغت ليحست

TenGigE0/0/0/19

رتاوتلا ةنمازم
ديحتلا لاخدا

ةيولوأل 15

SyncE

0 ةداعتسالا يتح راظتنالا

!
TenGigE0/0/0/18

رتاوتلا ةنمازم

0 ةداعتسالا يتح راظتنالا

رتسام دنارغ

نيوكتلا

ptp

ةعاس

24 لاجملا

t-GM ةعاسلا عون 8275.1 فيرعت فلم

ptp

!
t-MasterClock فيصوت
multicast target-address | 01-80-C2-00-00-0E

لقنلا تنرثي

Slave ب لصتم ذفنم. MasterClock ةهجاو
تانايبال قفدتل
انيم اذه ل نكمي ptp
م ptp اذه تحت رود نيغي لمعتسمل تاغد
ئزجمك ةمدختسمل Priority ةيلحملا ةمس
ح في ، تانايبال ةعومجم ةنراقم ةيوزراوخ
رخألا ةقباصل تامسلا لك يواست
اهنتنراقم متي يتلا تانايبال تاغومجمل

ةعاسب لصتم ذفنم. SlaveClock ةهجاو
ليمحتلل MasterClock
انيم اذه ل نكمي ptp
م ptp اذه تحت رود نيغي لمعتسمل تاغد

ع يوتسم يلغ تامولعم ةينقت ةيناكلما
قفووه ةم لتسمل ةعاسلاب صاخلا QL
itu-t 1 راخي

ةعاسب لصتم ذفنم. SlaveClock ةهجاو
ليمحتلل MasterClock
ةهجاو لايلع SyncE نيكممت
SyncE ل SlaveClock ةلاحي في ةهجاو
اي لحم ماه

لوا ريغيغت قيرط نع ةعاسلا ديحت ةرادا
ةعاسلا رداصم
لبق هجوملا هرظتنني يذلا تقولا رادقم
ةنمازتملا تنرثي | ةعاس ردصم نيمصت
بقلا . ةعاسلا ديحت في اثيدح ةطشنلا
ةيناث 300 يه ةيضارتفالا

Slave ب لصتم ذفنم. MasterClock ةهجاو
تانايبال قفدتل
ةهجاو لايلع SyncE نيكممت
لبق هجوملا هرظتنني يذلا تقولا رادقم
ةنمازتملا تنرثي | ةعاس ردصم نيمصت
بقلا . ةعاسلا ديحت في اثيدح ةطشنلا
ةيناث 300 يه ةيضارتفالا

ح رشل

ماع لكشب PTP نيكممت

سلا رود عم مدختسم 8275.1 فيرعت فلم
T-GM Telecom Grand MasterClock نوكتل

PTP ذفنم ل رود تنيغ

بقا ريغ ددعتم ثب ناو نع مادختسإ متي

(ي رايتخا) لاسرلل

تنرثي لاقن مادختسإ متي

طوق ف ذفنملا ةلودل MasterClock

16 ةنمازمل ددرت

8 ددرتلا نعلعأ

16 ريخأتلابلط راركت

!
!

TenGigE0/0/0/18 ةهجاو

ptp

t-MasterClock فيصوت

120 رادصالا، ةيولوألا يلحم

!
!
!

رتاوئلا ةنمازم

1 itu-t ةدوج رايلخ

ديدحتلا تارييغت ليجست

!

SyncE

TenGigE0/0/0/18 ةهجاو

رتاوئلا ةنمازم

0 ةداعتسالالاحت راطئئالا

قيقرلاةعاس

نيوكتلا

ptp

ةعاس

24 لاجملا

profile g.8275.1 ةعاسالاعون t-TSC

!

T-Slave فيرعت فلم

multicast target-address | تنرث | 01-80-C2-00-00-0E

ptp

لقئلا تنرثي

ذفنملا ةلودب ةصاخلا SlaveClock ةعاس طوق ف

16 ةنمازمل ددرت

8 ددرتلا نعلعأ

16 ريخأتلابلط راركت

يه اهمادختسا متيس يتلا ذفنملا ةلاح
طوق ف MasterClock

حالا راركت عم ةنمازمل مزح لاسرا متيس
ةينائل في

حالا راركت عم نلعمل مزح لاسرا متيس
ةينائل في

تلدعم ب DELAY_REQ مزح لاسرا متيس
ةينائل في مزحلل

Slave ب لصتم ذفنم. MasterClock ةهجاو
تانايابل قفدتل

ءانيم اذه ل نكمي ptp

م ptp اذه تحت رود نيغي لمعتسمل تا

ئزجمك ةمدختسمل Priority ةيلحملا ةمس

ح في، تانايابل ةومجم ةنراقم ةيمزراوخ

يرخالا ةقباسلا تامسلا لكي واست

ءهنتنراقم متي يتلا تانايابل تاومجم

ع يوتسم يلع تامولعم ةينقت ةيناكل
ITU-T (QL) ةدوج يوتسم تارايلخ نيوكتل

اضيأ يضارتفالا وه 1 ITU-T

ليجستلا نيكم

Slave ب لصتم ذفنم. MasterClock ةهجاو
تانايابل قفدتل

ةهجاو اليلع SyncE نيكم

لبق هجومل هرظئني يذلا تقول رادقم

ةنمازمل تنرثي | ةعاس ردصم نيمصت

بقول. ةعاسلا ديدحت في اثيدح ةطشنلا

ةينائل 300 يه ةيضارتفالا

حرشلا

ماع لكشب PTP نيكم

الارود عم مدختسم 8275.1 فيرعت فلم
T-TSC تالاصئال SlaveClock نوكل

PTP ذفنم رود تنيغ

بباق ريغ ددعتم ثب ناوئع مادختسا متي
(يرايئخ) لاسرال

تنرثي لاقن مادختسا متي

يه اهمادختسا متيس يتلا ذفنملا ةلود
طوق ف SlaveClock

حالا راركت عم ةنمازمل مزح لاسرا متيس
ةينائل في

حالا راركت عم نلعمل مزح لاسرا متيس
ةينائل في

تلدعم ب DELAY_REQ مزح لاسرا متيس
ةينائل في مزحلل

!
!
TenGigE0/0/0/19
ptp
T-Slave فيرعت فلم
120 رادصإلا، ةيولوألا يلحم

ةعاسب لصتم ذفنم SlaveClock. ةهجاو
MasterClock لملحتلل
انيم اذه ل نكمي ptp
م ptp اذه تحت رود نيعي لمعتسمل تاغد
نجمك ةمدختسمل Priority ةيولحملا ةمس
ح يف، تانايبلا ةومجم ةنراقم ةيوزراوخ
رخألا ةقباسلا تامسلا لك يواس
هت نراقم متي يتلا تانايبلا تاومجملا

!
!
رتاوتلا ةنمازم
itu-t 1 ةدوج رايج
ديحتلا تاريخي لغت ليحست
!

ع يوتسم يلع تامولعم ةينقت ةيناكلما
ITU-T (QL) ةدوج يوتسم تاريخي نيوكتل
اضيأ يضارتفالا وه ITU-T 1
ليحستلا نيكمت

SyncE
TenGigE0/0/0/19 ةهجاو
رتاوتلا ةنمازم
ديحتلا لاخدا
15 ةيولوألا
0 ةداعتسالا يتح راطتالا

ةعاسب لصتم ذفنم SlaveClock. ةهجاو
MasterClock لملحتلل
ةهجاو لا SyncE نيكمت
SyncE ل SlaveClock ةلاحي ةهجاو
اي لحم ماه
لوا ريغت قي رطنع ةعاسلا ديحت ةرادا
ةعاسلا رداصم
لبق هجوملا هرظتنني ذللا تقولا رادقم
ةنمازتملا تنرثي ةعاس ردصم نيمصت
بقلا. ةعاسلا ديحت يف اثيدح ةطشنلا
ةيناث 300 هه ةيضارتفالا

8275.2:

دودحلا ةعاس

نيوكتلا

ptp

ةعاس

44 لاجملا

t-bc ةعاسلا عون 8275.2.g فيرعت فلم

!

T-BC-MasterClock فيرعتلا فلم

multicast target-address | تنرث | 01-80-C2-00-00-0E

ptp

(IP) تنرثنالا لوكوتورب نم عبارلا رادصإلا
لقنلل

طاقف ذفنملا ةلودل MasterClock

16 ةنمازملادرت

8 ددرتلا نع نلعأ

16 ريخأتللا بلط راركت

حشرلا

رود عم 8275.2 فيرعت فلم مادختسا متي
لاصتالا T-BC دودح ةعاس نوكل ةعاسلا

PTP ذفنملا رود تنيع

لباق ريغ ددعتم ثب ناو نع مادختسا متي
(يراي تخا) لاسرالا

تنرثيالا لقن مادختسا متي

يه اهمادختسا متي يتلا ذفنملا ةلاحي
طاقف MasterClock

مزللا راركت عم ةنمازمل مزح لاسرا متيس
ةيناثلا

مزللا راركت عم نلعملا مزللا لاسرا متيس
ةيناثلا

كت لدعمب DELAY_REQ مزح لاسرا متيس
ةيناثلا يف مزللا

!
ديبعلا ةايح نع ةذب
multicast target-address | 01-80-C2-00-00-0E
(IP) تنرتنإلا لوكوتورب نم عبارلا رادصإلا
لقنلل

طاقف ذفنملا ةلودب ةصاخلا SlaveClock ةعاس
16 ةنمازملادرت

8 ددرتلا نع نلعأ

16 ريخأتلا بلط راركت

!
!

TenGigE0/0/0/18 ةهجاولا

ptp
T-BC-MasterClock فيرعتلا فلم

120 رادصإلا، ةيولوألا يلحم

!
!

TenGigE0/0/0/19 ةهجاولا

IP 10.0.0.1 255.255.255.252 ناوونع

ptp
ديبعلا ةايح نع ةذب
130 ةيولوألا يلحم

MasterClock IPv4 10.0.0.2 255.255.255.252

!

رتسام دنارغ

نيوكتلا

ptp
ةعاس
44 لاجملا

t-gm ةعاسلا عون 8275.2 g فيرعت فلم

!

t-MasterClock فيصوت
multicast target-address | 01-80-C2-00-00-0E
(IP) تنرتنإلا لوكوتورب نم عبارلا رادصإلا
لقنلل

طاقف ذفنملا ةلودل MasterClock

16 ةنمازملادرت

8 ددرتلا نع نلعأ

16 ريخأتلا بلط راركت

PTP ذفنملا رود تنيع

لباق ريغ ددعتم ثب ناوونع مادختسا متي
(يرايتخا) لاسرلال

تنرتنإلا لقن مادختسا متي

يه اهمادختسا متيس يتلا ذفنملا ةلود
طاقف SlaveClock

مزلال راركت عم ةنمازمل مزح لاسرا متيس
ةيناثلا

مزلال راركت عم نلعمل مزح لاسرا متيس
ةيناثلا

كت لدع ميب DELAY_REQ مزح لاسرا متيس
ةيناثلا يف مزلال

SlaveClock ب لصتم ذفنم. MasterClock ةهجاو
تانايبل قفدتل

عانيم اذه ل نكمي ptp

يم ptp اذه تحت رود نيوعي لمعتسمل تاعد
ب ئزجمك ةمدختسمل Priority ةيولولحملا ةمس

باح يف، تانايبل ةعومجم ةنراقم ةيمزراوخ
مجمل ىرخألا ةقباسلا تامسلا لك يواست

اهتنراقم متي يتلا تانايبل

ةعاس ب لصتم ذفنم. SlaveClock ةهجاو
ليمحتلل MasterClock

عانيم اذه ل نكمي ptp

يم ptp اذه تحت رود نيوعي لمعتسمل تاعد

IP MasterClock لىل حيرص لكشب ةراشإلا

حرشلا

ماع لكشب PTP نيكمت

اسلا رود عم مدختسم 8275.1 فيرعت فلم
T-GM Telecom Grand MasterClock نوكتل

PTP ذفنملا رود تنيع

لباق ريغ ددعتم ثب ناوونع مادختسا متي
(يرايتخا) لاسرلال

تنرتنإلا لقن مادختسا متي

يه اهمادختسا متيس يتلا ذفنملا ةلاخ
طاقف MasterClock

مزلال راركت عم ةنمازمل مزح لاسرا متيس
ةيناثلا

مزلال راركت عم نلعمل مزح لاسرا متيس
ةيناثلا

كت لدع ميب DELAY_REQ مزح لاسرا متيس

ptp

ةيناثلا يف مزحلل

!
!
TenGigE0/0/0/18 ةهجاو
ptp
t-MasterClock فيصوت

120 رادصإلا، ةيولوألا يلحم

SlaveClock ب لصتم ذفنم. MasterClock ةهجاو
تانايبل قفدتل
ءانيم اذه ل نكمي ptp
يم ptp اذه تحت رود ني عي لمعتسملا تاعد
ب ءنجم ةمدختسملا Priority ةيولحملا ةمس
ءاخي في، تانايبل ةعومجم ةنراقم ةيمزراوخ
مجمل ىرخألا ةقبا سلا تامسلا لك يواست
اهت نراقم متي يتلا تانايبل

!
!
!
قيقرلا ةعاس
نيوكتلا
ptp
ةعاس
44 لاجملا

حرشلا
ماع لكشب PTP ني كمت

profile g.8275.2 ةعاسلا عون t-tsc

اسلا رود عم مدختسم 8275.1 فيرعت فلم
T-TSC تالاصتال SlaveClock نوكتل

T-Slave فيرعت فلم
multicast target-address | 01-80-C2-00-00-
0E تنرتنإلا لوكوتورب نم عبارلا رادصإلا
لقنلل (IP)

PTP ذفنم ل رود تنيع
لباق ريغ ددعتم ثب ناو نع مادختسا متي
(يرايتخا) لاسرلال

طاقف ذفنملا ةلودب ةصاخلا SlaveClock ةعاس

يه اهمادختسا متيس يتلا ذفنملا ةلود
SlaveClock طاقف

ةنمازملا ددرت 16

مزحلا راركت عم ةنمازملا مزح لاسرا متيس
ةيناثلا

8 ددرتلا نع نلعأ

مزحلا راركت عم نلعملا مزحلا لاسرا متيس
ةيناثلا

ptp

16 ريخأتلا بلط راركت

مكت لدعمب DELAY_REQ مزح لاسرا متيس
ةيناثلا يف مزحلل

!
!
TenGigE0/0/0/19 ةهجاو

ةعاس ب لصتم ذفنم. SlaveClock ةهجاو
لمححتلل MasterClock

IP 10.0.0.1 255.255.255.252 ناو نع
ptp
T-Slave فيرعت فلم

ءانيم اذه ل نكمي ptp
يم ptp اذه تحت رود ني عي لمعتسملا تاعد
ب ءنجم ةمدختسملا Priority ةيولحملا ةمس
ءاخي في، تانايبل ةعومجم ةنراقم ةيمزراوخ
مجمل ىرخألا ةقبا سلا تامسلا لك يواست
اهت نراقم متي يتلا تانايبل

120 رادصإلا، ةيولوألا يلحم

MasterClock ل IP ناو نع حيصر لكشب ركذ

MasterClock IPv4 10.0.0.2 255.255.255.252

ذفنملا ةيانهن في SyncE نيوكت مدع ةلاح في وأ ةهجاو لىل ع ESMC مزح يقلت مدع ةلاح في
QL ةمي ق ديدحت لال خ نم كلذب مايقلل كنكمي SyncE. نيوكت متي في بغرت لازت ال تنأف

SSM. لي طعت و ة جاولا يل ع تباث لك شب

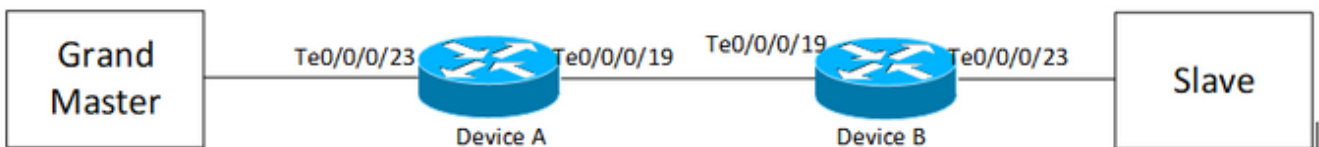
رتاوتلا ة نمازم
itu-t 1 ة دوج را يخ
دي دحتلا تاري يغت لي ج ست
!
TenGigE0/0/0/19 ة جاولا
رتاوتلا ة نمازم
SyncE لي طعت
ي ق ل تل ق ي ق د لا ITU-T را يخ
1 PRC ة دوج ل
دي دحتلا لا خ د
15 ة ي ول و ال
0 ة داعت س ال ا ي تح را ط ت ن ال
!

اذهو. ة جاولا ل فس ا "physical-layer-frequency" م د خ ت س ا، 8275.2 عم ط ل ت خ م ل ا ع ض و ل ا م ا د خ ت س ال
م ل ح ر م ل ل PTP و ر ا ر ك ت ل ل SyncE ن ك م ي

م ا ع ل PTP ن م ض ه ن ي و ك ت ب ج ي "physical-layer-frequency" 8275.2 عم ط ل ت خ م ل ا ع ض و ل ا ن ي ك م ت ل

ptp
ة ع ا س
44 ل ا ج م ل ا
g.8275.2 في ر ع ت ف ل م
t-bc ة ع ا س ل ا ع و ن
!
82752 في ر ع ت ف ل م
ن م ع ب ا ر ل ا ر ا د ص ا ل ا
(IP) ت ن ن ر ت ن ا ل ل و ك و ت و ر ب
ل ق ن ل ل
16 ة ن م ا ز م ل ا د د ر ت
8 د د ر ت ل ا ن ع ن ل ع ا
16 ر ي خ ا ت ل ا ب ل ط ر ا ر ك ت
!
ة ق ب ط ل ا د د ر ت
ة ي ئ ا ي ز ي ف ل ا
ل ج س
ة ر ز ا و م ث ا د ح ا
!
!

8275.1: ط ا خ م ل ا ج ذ و م ن



A: زا ه ل ا

```
clock

domain 24

profile g.8275.1 clock-type T-BC

!

profile T-BC-SLAVE

multicast target-address ethernet 01-80-C2-00-00-0E

transport ethernet

port state SlaveClock-only

sync frequency 16

announce frequency 8

delay-request frequency 16

!

profile T-BC-MasterClock

multicast target-address ethernet 01-80-C2-00-00-0E

transport ethernet

port state MasterClock-only

sync frequency 16

announce frequency 8

delay-request frequency 16

!

!

frequency synchronization

quality itu-t option 1

log selection changes

!

interface TenGigE0/0/0/23

description ***to PTP GM***

ptp

profile T-BC-SLAVE

!

frequency synchronization

selection input
```

```
priority 10
wait-to-restore 0
!
!
```

```
interface TenGigE0/0/0/19
```

```
ptp
profile T-BC-MasterClock
!
frequency synchronization
wait-to-restore 0
!
```

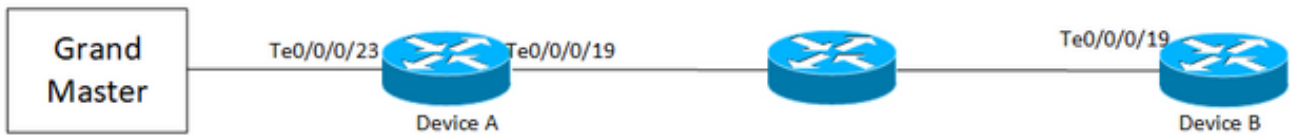
```
!
زاہج B:
```

```
ptp
clock
domain 24
profile g.8275.1 clock-type T-BC
!
profile T-BC-SLAVE
multicast target-address ethernet 01-80-C2-00-00-0E
transport ethernet
port state SlaveClock-only
sync frequency 16
announce frequency 8
delay-request frequency 16
!
profile T-BC-MasterClock
multicast target-address ethernet 01-80-C2-00-00-0E
transport ethernet
port state MasterClock-only
```

```

sync frequency 16
announce frequency 8
delay-request frequency 16
!
!
interface TenGigE0/0/0/23
ptp
profile T-BC-MasterClock
!
!
interface TenGigE0/0/0/19
ptp
profile T-BC-SLAVE
!
frequency synchronization
selection input
!
!
8275.2: ططخ م ل ا ج ذومن

```



A: زا ح ل ا

```

ptp
clock
domain 44
profile g.8275.2 clock-type T-BC
!
profile T-BC-SLAVE
multicast target-address ethernet 01-80-C2-00-00-0E
transport ipv4

```

```
port state SlaveClock-only

sync frequency 16

clock operation one-step

announce frequency 8

delay-request frequency 16

!

profile T-BC-MasterClock

multicast target-address ethernet 01-80-C2-00-00-0E

transport ipv4

port state MasterClock-only

sync frequency 16

announce frequency 8

delay-request frequency 16

!

!

frequency synchronization

quality itu-t option 1

log selection changes

!

interface TenGigE0/0/0/23

description ***to PTP GM***

ptp

profile T-BC-SLAVE

!

frequency synchronization

selection input

priority 10

wait-to-restore 0

!

!

interface TenGigE0/0/0/19

ip address 10.0.0.1 255.255.255.252
```



```
ptp
profile T-BC-MasterClock
MasterClock ipv4 10.0.0.2 255.255.255.252
!
frequency synchronization
wait-to-restore 0
```

```
!
```

```
!
```

زاهج B:

```
ptp
clock
domain 44
profile g.8275.2 clock-type T-BC
!
profile T-BC-SLAVE
multicast target-address ethernet 01-80-C2-00-00-0E
transport ipv4
port state SlaveClock-only
sync frequency 16
announce frequency 8
delay-request frequency 16
!
profile T-BC-MasterClock
multicast target-address ethernet 01-80-C2-00-00-0E
transport ipv4
port state MasterClock-only
sync frequency 16
announce frequency 8
delay-request frequency 16
!
!
```

```
interface TenGigE0/0/0/19
```

```
mtu 9216
```

```
ptp
```

```
profile T-BC-SLAVE
```

```
!
```

```
frequency synchronization
```

```
selection input
```

```
!
```

اهحال صا و PTP ءاطخأ فاشك تسأ

اهتاج رخم فص ي و رم او ا يد بي ضع بلا

```
RP/0/RP0/CPU0:j5001c4-6z#sh ptp platform servo
Tue Jun 29 08:02:51.970 UTC
Servo status: Running
Servo stat index: 2
Device status: PHASE_LOCKED
Servo Mode: Hybrid
Servo log level: 0
Phase Alignment Accuracy: 0 ns
Sync timestamp updated: 5780050
Sync timestamp discarded: 0
Delay timestamp updated: 6693341
Delay timestamp discarded: 0
Previous Received Timestamp T1: 1624946625.272847833 T2: 1624946625.272847825
T3: 1624946625.285688027 T4: 1624946625.285688025
Last Received Timestamp T1: 1624946625.342261887 T2: 1624946625.342261885 T3:
1624946625.347733951 T4: 1624946625.347733954
Offset from master: -0 secs, 2 nsecs
mean path delay : 0 secs, 0 nsecs
setTime():1 stepTime():5 adjustFreq():3319914
Last setTime: 1624467058.000000000 flag:0 Last stepTime:-148800 Last adjustFreq
:-1552404
```

1. ده اش م كن كم ي SERVO Phase_LOCK. ةي مزراوخ ةي اهن ي SERVO ةلا ح نوكت نأ ب جي . ن ا ش ي ح اض ي ا SyncE ق ف د ت ة ا ع ا ر م ب جي ف ، ن ي ج ه Servo ع ض و ن ا ك ا ذ ا . م د ا خ ل ا ة ل ا ح ق ف د ت و ه ه ل ي غ ش ت ي ر ا ج ل ا PTP ز ا ه ج ن ا ك ا ذ ا . Freq_Lock د ع ب ط ق ف ث د ج ي ة ل ح ر م ل ا ن ي م ا ت ةي م ز ر ا و خ ل ي غ ش ت م ت ي ن ل ش ي ح ا ح ي ح ص ه ا ل ع ا ج ا ر خ ل ا ن و ك ي ا ل د ق ف ي د ا ع MasterClock ر خ ا ر د ص م ن م د د ر ت ل ا / ر و ط ل ا ة ن م ا ز م م ت ن ا ب ج ي ا ل و Servo .

ن م ق ق ح ت ل ا ب م ق . ل و ب ق م ق ا ط ن ن م ض ة ح ا ز ا ل ا ت ن ا ك ا ذ ا ل ا LOCK ل ي ل ز ا ه ج ل ا ة ل ا ح ل ق ت ن ت ا ل اض ي ا "MasterClock ن م ة ح ا ز ا ل ا"

زاهجلا ةلا ح:

ةعاس ردصم ي ا ل ع ل ف ق م ري غ : ةرذب Hol/Free-run

MasterClock ل ي ل د د ر ت ل ا ة ن م ا ز م م ت : Freq_Lock

MasterClock ل ي ل ر و ط ل ا و ر ا ر ك ت ل ا ن م ل ك ة ن م ا ز م م ت : Phase_LOCK

عضو Servo:

ةلحرملا ةنمازمل طوقف PTP مادختسا متي . ددرتلا ةنمازمل SyncE مادختسا : نيجه

روطلا اوراركتلا نم لك ةنمازمل PTP مادختسا : يضارتفالا

MasterClock و SlaveClock مداخللا ةيمزراوخ ةطساوب ظحالما تقولا قرف

ديزي لضي مزال . PTP مزح نم ةجرتسملا ةينمزللا عباوطلا تاداع

اونوكي مزال . PTP مزح نم ةجرتسملا (sec.nanosec) T1/T2/T3/T4 ةينمزللا عباوطلا رخآ
مظتلا نم لكشب اودايزو ضع ب نم نيبيرق

T1/T4: مت MasterClock ةطساوب لاسرالا مت : T2/T3 SlaveClock دنع هباسح مت

PTP ل ةينمزللا عباوطلا لادانتسا ةبوسحم ةحازالا

ةرزاؤم ةطساوب اهذيفنت متي (adjustFreq) قيقدو (setTime, stepTime) ةقيقد طبض تايلمع
MasterClock عم قفاوتتلا

```
RP/0/RP0/CPU0:j5001c4-6z#sh ptp interfaces bri
Fri Jun 25 12:12:28.996 UTC
Intf      Port      Prio      Line      Mechanism
Name      Number   State      State
-----
Te0/0/0/19  1        Master    up        1-step DRRM
Te0/0/0/23  2        Slave     up        1-step DRRM
```

3. show ptp نراق MasterClock/SlaveClock ةلا ح نوكت نأ بجي . ةلود ءانيم جاتنالا يدبي زجوم نراق

```
RP/0/RP0/CPU0:j5001c4-6z#
RP/0/RP0/CPU0:j5001c4-6z#sh ptp packet-counters te0/0/0/23
Fri Jun 25 12:10:31.972 UTC
Packets      Sent      Received   Dropped
-----
Announce      0         586971     0
Sync          0         1173856    87
Follow-Up     0          0          0
Delay-Req     1358826   0          0
Delay-Resp    0         1358826    0
Pdelay-Req    0          0          0
Pdelay-Resp   0          0          0
Pdelay-Resp-Follow-Up 0 0 0
Signaling     0          0          0
Management   0          0          0
Other         0          0          0
-----
TOTAL         1358826   3119653    87
```

4. ظوالم لكشب ةضفخنم PTP ةطساوب ةمزحلا طاقسا تايلمع نوكت نأ بجي .

```
show ptp packet-counters TenGigE 0/0/0/12
```

Packets	Sent	Received	Dropped
Announce	3	1402276	0
Sync	5	2804406	168*
Follow-Up	0	0	0
Delay-Req	2804410	0	0
Delay-Resp	0	2804408	0
Signaling	0	0	0
Management	0	0	0
Other	0	0	12
	-----	-----	-----
TOTAL	2804418	7011090	180

* Some packet drops are expected during initial creation of the session

5. مزال طاقسا ببس نم ققحت:

```
show ptp packet-counters location 0/0/cpu0
```

Drop Reason	Drop Count

Not ready for packets	12
Wrong domain number	751
Packet too short	0
Local packet received, same port number	0
Local packet received, higher port number	0
Local packet received, lower port number	0
No timestamp received with packet	0
Zero timestamp received with packet	0
Invalid TLVs received in packet	0
Packet not for us	0
...	
No offload session	0
PTP packet type not supported	0
Clock class below minimum	10760
...	

TOTAL	11523

```
show ptp trace non-packet last 100 location 0/0/cpu0
```

```
Jul 31 05:03:10.643 ptp/ma/det 0/0/CPU0 t5534 [FSM] TenGigE0/0/0/12: Master:
New foreign-master entry for address Ethernet 008a.9691.3830

Jul 31 05:03:10.643 ptp/ma/ung 0/0/CPU0 t5534 [FSM] TenGigE0/0/0/12: Master:
Dropping Announce message with clock class 7 lower than in clock class 6

Jul 31 05:03:10.643 ptp/ma/det 0/0/CPU0 t5534 [FSM] TenGigE0/0/0/12: Master:
Foreign-master entry for address Ethernet 008a.9691.3830 deleted

Jul 31 04:36:10.086 ptp/ma/ung 0/0/CPU0 t5534 [FSM] TenGigE0/0/0/12: Master:
Dropping PTP messages for a different clock domain 25. Our domain is 24

Jul 31 04:36:10.210 ptp/ma/ung 0/0/CPU0 t5534 [FSM] TenGigE0/0/0/12: Master:
Dropping PTP messages for a different clock domain 25. Our domain is 24
```

6. PTP إلى مزحلل لصت ال



ةةكبشلال ةجلالعم ةدحو إلى مزحلل لصت له

```
NCS (DNX) platforms: show controllers npu stats traps-all instance all location 0/0/CPU0 | inc 1588
```

```
RxTrap1588          0    71    0x47          32040    7148566
0
```

```
ASR9000 platform: show controller np counters <np> location 0/0/cpu0 | inc PTP
```

Check for **PTP_ETHERNET** / **PTP_IPV4** counters

Packet drops at NPU (not specific to PTP)

```
NCS (DNX) platforms: show controllers fia diagshell <np> "diag counters g" location 0/0/cpu0
```

Shows Rx/TX path statistics along with any drops happening in the NPU

```
ASR9000 platform: show drops all location <LC>
```

SPP في كيشلال طاقسإ تاي لمع

```
show spp node-counters location 0/0/cpu0
```

```
# Check for any drop-counters incrementing
```

```
NCS (DNX) platforms: show spp trace platform common error last 20 location 0/0/cpu0
```

```
Dec 10 02:29:38.322 spp/fretta/err 0/0/CPU0 t2902 FRETТА SPP classify RX:
Failed in dpa_punt_mapper; ssp: 0x1e, inlif: 0x2000, rif: 0x11;
trap_code:FLP_IEEE_1588_PREFIX punt_reason:PTP-PKT pkt_type:L2_LOCALSWITCH rc:
'ixdb' detected the 'fatal' condition 'Not found in database': No such file or directory
```

ASR9000 platforms:

SPP punt path is simpler in ASR9000 with no risk of a lookup failure.

Drops not expected during packet classification.

7. عباتم نم دكأت. ةمزلال قفدت <interface-id> **show ptp packet-counters** ضرعي. (SyncDelay_ReqàDelay_RESP و Follow_Up تناك اذا).
نيوطخب ةعاس تناك اذا Follow_Up و SyncDelay_ReqàDelay_RESP).

```
RP/0/RP0/CPU0:j5001c2-8z#sh frequency synchronization interfaces brief
Tue Jun 29 08:15:06.954 UTC
Flags: > - Up          D - Down          S - Assigned for selection
        d - SSM Disabled  x - Peer timed out  i - Init state
        s - Output squelched
Fl Interface          QLrcv QLuse Pri  QLsnd Output driven by
-----
>S TenGigE0/0/0/24     PRC   PRC   100 DNU   TenGigE0/0/0/24
> TenGigE0/0/0/25     DNU   n/a   100 PRC   TenGigE0/0/0/24
```

8. ةدحمالا ةهجالول (تامالال) ةمالال نم ققحت.

9. تاقلح عنمل QLsnd DNU نوكتس، ةدحمالا ةهجالولا يلع. ةمالال تسامت يذلا QL نم ققحت. 100 يهوه ةيولوالا ةمس ريغت كنكمي، كب ةصاخلا ةهجالولا ليضفت ريغت. راركتال يضا رتفال كشب.

10. ةراتخمال SyncE ةهجالو وه "ةطساوب عوفدم جارخال" نأ نم دكأت.

```
RP/0/RP0/CPU0:j5001c2-8z#sh ptp foreign-masters brief
Tue Jun 29 08:19:28.897 UTC
M=Multicast, X=Mixed-mode, Q=Qualified, D=QL-DNU,
GM=Grandmaster, LA=PTSF_lossAnnounce, LS=PTSF_lossSync
Interface          Transport Address          Cfg-Pri  Pri1  State
-----
Te0/0/0/24         Ethernet b08b.d088.f617    None     128   M, Q, GM
RP/0/RP0/CPU0:j5001c2-8z#
```

11. BMCA يف ةكراشمال PTP ةزهجأ ةمئاق وه PTP Foreign-MasterCks ل زجوم جارخال راهظ. بختنملال MasterClock يلع عالطاللة لباقمال تامالال نم ققحت. MasterClocks حبصتل سفن ذفانملال نم ديدعلل ناك اذا BMCA. ب زوفيس تامسال لضافأ وذ زاهجال. <interface-id> **show ptp packet-counters** ربع ذفانملال كلت نم اهيقلت مت يتالال لئال لئال سرةيؤر كنكمي يئاقللتال عاشنال نأ ريغ. ليصوت ةحساك رخأ نوكتس ةيلحمالا ةيولوالا نإف، تامسال ةيلحمالا ةيولوالا مادختس نود PTP عم اضيا نكمم ططخملل.

12. (BMCA) ةدوصقمال ةيسيئرلا ةعاسال PTP ددحي ال.

ةديعبال ةدقعال ةطساوب اهنع نلعملال صحفالا ةعاس:

```
show ptp foreign-MasterClocks
```

```
Interface TenGigE0/9/0/2 (PTP port number 1)
```

```
IPv4, Address X.X.X.X, Unicast
```

Configured priority: None (128)
 Configured clock class: None
 Configured delay asymmetry: None
 Announce granted: every 16 seconds, 1000 seconds
 Sync granted: every 16 seconds, 1000 seconds
 Delay-resp granted: 64 per-second, 1000 seconds
 Qualified for 4 hours, 50 minutes, 6 seconds
 Clock ID: 1

Received clock properties:
 Domain: 44, Priority1: 128, Priority2: 128, Class: 6
 Accuracy: 0x21, Offset scaled log variance: 0x4e5d
 Steps-removed: 1, Time source: Atomic, Timescale: PTP
 Frequency-traceable, Time-traceable
 Current UTC offset: 38 seconds (valid)

Parent properties:
 Clock ID: 1

Port number: 1

ةددملاو ةلهؤملا ةيسيرلا تاعاسلا ةمئاق:

show ptp foreign-MasterClocks brief

M=Multicast,X=Mixed-mode,Q=Qualified,D=QL-DNU,

GM=GrandMasterClock,LA=PTSF_lossAnnounce,LS=PTSF_lossSync

Interface	Transport Address	Cfg-Pri	Pri1	State
Te0/0/0/12	Ethernet 008a.9691.3830	None	128	M,Q,GM

MasterClock يف اهنع نلعمل ةعاسلا نم ققحت

show ptp advertised-clock

Clock ID: 8a96fffe9138d8

Clock properties:

Domain: 24, Priority1: 128, Priority2: 128, Class: 6

Accuracy: 0xfe, Offset scaled log variance: 0xffff

Time Source: Internal (configured, overrides Internal)

Timescale: PTP (configured, overrides PTP)

No frequency or time traceability

Current UTC offset: 0 seconds

13. MasterClock: PTP ڤن مازم مت ال

- Intended PTP MasterClock selected.
- PTP session established
- But not able to synchronize with the MasterClock

show ptp interface brief

Intf	Port	Port	Line		
Name	Number	State	Encap	State	Mechanism
Te0/0/0/12	1	Uncalibrated	Ethernet	up	1-step DRRM

OR occasional PTP flap in the field

Jul 31 09:29:43.114 UTC: ptp_ctrlr[1086]: %PLATFORM-PTP-6-SERVO_EVENTS : PTP Servo state transition from state PHASE_LOCKED to state HOLDOVER

Jul 31 09:30:23.116 UTC: ptp_ctrlr[1086]: %PLATFORM-PTP-6-SERVO_EVENTS : PTP Servo state transition from state HOLDOVER to state FREQ_LOCKED

ul 31 09:35:28.134 UTC: ptp_ctrlr[1086]: %PLATFORM-PTP-6-SERVO_EVENTS : PTP Servo state transition from state FREQ_LOCKED to state PHASE_LOCKED

14. ڤم زحل ا دق ف بب سب لجات دق PTP ناك اذا امم ققحت:

show ptp trace last 100 location 0/rp0/cpu0

Aug 1 02:35:01.616 ptp/ctrlr/det 0/RP0/CPU0 t18625 [BMC] Removed clock 0x8a96fffe9138d8 (Ethernet 008a.9691.3830) from node 0/0/CPU0(0x0) from BMC list

Aug 1 02:35:01.616 ptp/ctrlr/det 0/RP0/CPU0 t18625 [BMC] Updated checkpoint record for clock 0x8a96fffe9138d8 (Ethernet 008a.9691.3830) from node 0/0/CPU0(0x0): Checkpoint ID 0x40002f60

Aug 1 02:35:01.616 ptp/ctrlr/det 0/RP0/CPU0 t18625 [BMC] Inserted clock 0x8a96fffe9138d8 (Ethernet 008a.9691.3830) from node 0/0/CPU0(0x0) into BMC list at position 0

Aug 1 02:35:46.035 ptp/ctrlr/sum 0/RP0/CPU0 t18625 [Comms] Received BMC message from node 0/0/CPU0. Comms is active

Aug 1 02:35:46.035 ptp/ctrlr/det 0/RP0/CPU0 t18625 [BMC] Removed clock 0x8a96fffe9138d8 (Ethernet 008a.9691.3830) from node 0/0/CPU0(0x0) from BMC list

Aug 1 02:35:46.035 ptp/ctrlr/det 0/RP0/CPU0 t18625 [BMC] GrandMasterClock removed, local clock better than foreign MasterClock(s)

Aug 1 02:35:46.035 ptp/ctrlr/sum 0/RP0/CPU0 t18625 [Leap Seconds] GrandMasterClock lost

Aug 1 02:35:46.035 ptp/ctrlr/sum 0/RP0/CPU0 t18625 [Platform] Stopping servo

Aug 1 02:35:46.035 ptp/ctrlr/det 0/RP0/CPU0 t18625 [BMC] BMC servo stopped, BMC servo not synced

Aug 1 02:35:46.035 ptp/ctrlr/det 0/RP0/CPU0 t18625 [Comms] Started grandMasterClock message damping timer

Aug 1 02:35:46.035 ptp/ctrlr/sum 0/RP0/CPU0 t18625 [Platform] Sending SlaveClock update to platform. No grandMasterClock available

Aug 1 02:35:46.059 ptp/ctrlr/det 0/RP0/CPU0 t18625 [BMC] Received clock update from the platform. Clock active, not using PTP for frequency, using PTP for time. Current local clock is not a primary ref, sync state is 'Sync' and QL is 'Opt-I/PRC'

15. نيوكت ءاطخأ يأ نع اثحب show ptp configuration-errors جارخا نم ققحت .

```
RP/0/RSP0/CPU0:R5_ASR9910_R20#show ptp configuration-errors
Tue Jul 13 03:58:15.188 UTC
* Interface HundredGigE0/7/0/4: Profile 'g82752_master_v4' is not globally configured, but is referenced by the interface configuration.
* Interface HundredGigE0/7/0/4: Announce interval is not compatible with G.8275.2 profile.
RP/0/RSP0/CPU0:R5_ASR9910_R20#show run int hun0/7/0/4
Tue Jul 13 04:00:34.192 UTC
interface HundredGigE0/7/0/4
 ptp
  profile g82752_master_v4
  transport ipv4
  port state master-only
  local-priority 200
  unicast-grant invalid-request deny
|
ipv4 address 22.20.30.20 255.255.255.254
frequency synchronization
priority 1
wait-to-restore 0
time-of-day-priority 25
quality transmit exact itu-t option 1 PRC
|
RP/0/RSP0/CPU0:R5_ASR9910_R20#
```

delay_req و delay_resp و نالعال او ةنمازما لئاسرل مزحلا طاقتلال جذومن

1	0.000000	b0:8b:d0:88:c2:1b	LLDP_Multicast	PTPv2	82	Announce Message
2	0.000000	b0:8b:d0:88:c2:1b	LLDP_Multicast	PTPv2	64	Sync Message
3	0.000000	b0:8b:d0:88:c2:1b	LLDP_Multicast	PTPv2	64	Sync Message

```

> Ethernet II, Src: b0:8b:d0:88:c2:1b (b0:8b:d0:88:c2:1b), Dst: LLDP_Multicast (01:80:c2:00:00:0e)
v Precision Time Protocol (IEEE1588)
  > 0000 .... = transportSpecific: 0x0
    .... 1011 = messageId: Announce Message (0xb)
    .... 0010 = versionPTP: 2
    messageLength: 64
    subdomainNumber: 24
  > flags: 0x0008
  > correction: 0.000000 nanoseconds
    ClockIdentity: 0xb08bd0fffe88c200
    SourcePortID: 3
    sequenceId: 1912
    control: Other Message (5)
    logMessagePeriod: -3
    originTimestamp (seconds): 0
    originTimestamp (nanoseconds): 0
    originCurrentUTCOffset: 0
    priority1: 128
    grandmasterClockClass: 248
    grandmasterClockAccuracy: Accuracy Unknown (0xfe)
    grandmasterClockVariance: 65535
    priority2: 128
    grandmasterClockIdentity: 0xb08bd0fffe88c200
    localStepsRemoved: 0
    TimeSource: OTHER (0x90)

```

اهل اسرار متي تل ع اسال صئاصخ (8275.1) Announce قلاسر طاقتل احضوي

2	0.000000	b0:8b:d0:88:c2:1b	LLDP_Multicast	PTPv2	64	Sync Message
3	0.000000	b0:8b:d0:88:c2:1b	LLDP_Multicast	PTPv2	64	Sync Message

```

> Frame 2: 64 bytes on wire (512 bits), 64 bytes captured (512 bits)
> Ethernet II, Src: b0:8b:d0:88:c2:1b (b0:8b:d0:88:c2:1b), Dst: LLDP_Multicast (01:80:c2:00:00:0e)
v Precision Time Protocol (IEEE1588)
  > 0000 .... = transportSpecific: 0x0
    .... 0000 = messageId: Sync Message (0x0)
    .... 0010 = versionPTP: 2
    messageLength: 44
    subdomainNumber: 24
  > flags: 0x0000
  > correction: 38207.000015 nanoseconds
    ClockIdentity: 0xb08bd0fffe88c200
    SourcePortID: 3
    sequenceId: 3824
    control: Sync Message (0)
    logMessagePeriod: -4
    originTimestamp (seconds): 4227491
    originTimestamp (nanoseconds): 940187672

```

(دحاو ةوطخ) ينمزل ع باطل عاشن ةنمازمل قلاسر طاقتل رهظي

5	0.000000	b0:8b:d0:88:c2:1b	LLDP_Multicast	PTPv2	64	Sync Message
6	0.000000	WandelGo_94:1a:11	LLDP_Multicast	PTPv2	64	Delay_Req Message
7	0.000000	b0:8b:d0:88:c2:1b	LLDP_Multicast	PTPv2	72	Delay_Resp Message

```

> Frame 6: 64 bytes on wire (512 bits), 64 bytes captured (512 bits)
> Ethernet II, Src: WandelGo_94:1a:11 (00:80:16:94:1a:11), Dst: LLDP_Multicast (01:80:c2:00:00:0e)
√ Precision Time Protocol (IEEE1588)
  > 0000 .... = transportSpecific: 0x0
    .... 0001 = messageId: Delay_Req Message (0x1)
    .... 0010 = versionPTP: 2
    messageLength: 44
    subdomainNumber: 24
  > flags: 0x0000
  > correction: 0.000000 nanoseconds
    ClockIdentity: 0x008016ffffe941a11
    SourcePortID: 1
    sequenceId: 11184
    control: Delay_Req Message (1)
    logMessagePeriod: 127
    originTimestamp (seconds): 0
    originTimestamp (nanoseconds): 0

```

5	0.000000	b0:8b:d0:88:c2:1b	LLDP_Multicast	PTPv2	64	Sync Message
6	0.000000	WandelGo_94:1a:11	LLDP_Multicast	PTPv2	64	Delay_Req Message
7	0.000000	b0:8b:d0:88:c2:1b	LLDP_Multicast	PTPv2	72	Delay_Resp Message

```

> Frame 7: 72 bytes on wire (576 bits), 72 bytes captured (576 bits)
> Ethernet II, Src: b0:8b:d0:88:c2:1b (b0:8b:d0:88:c2:1b), Dst: LLDP_Multicast (01:80:c2:00:00:0e)
√ Precision Time Protocol (IEEE1588)
  > 0000 .... = transportSpecific: 0x0
    .... 1001 = messageId: Delay_Resp Message (0x9)
    .... 0010 = versionPTP: 2
    messageLength: 54
    subdomainNumber: 24
  > flags: 0x0000
  > correction: 0.000000 nanoseconds
    ClockIdentity: 0xb08bd0ffffe88c200
    SourcePortID: 3
    sequenceId: 11184
    control: Delay_Resp Message (3)
    logMessagePeriod: -4
    receiveTimestamp (seconds): 4227492
    receiveTimestamp (nanoseconds): 74646273
    requestingSourcePortIdentity: 0x008016ffffe941a11
    requestingSourcePortId: 1

```

ةلص تاذا تامولعم

- <https://www.itu.int/rec/T-REC-G.8275.1/en>
- <https://www.itu.int/rec/T-REC-G.8275.2/en>
- IEEE J 1588v2 راي عم
- https://www.cisco.com/c/en/us/td/docs/routers/asr9000/software/asr9k_r5-3/sysman/configuration/guide/b-sysman-cg-53xasr9k/b-sysman-cg-53xasr9k_chapter_01100.html
- [تادنت سمل او ينقت ل م عدل - Cisco Systems](#)

ةمچرتل هذه لوج

ةللأل تاي نقتل نمة ومة مادختساب دن تسمل اذة Cisco تمةرت
ملاعلاء انء مء مء نء مء دختسمل معد و تمة مء دقتل ةر شبل او
امك ةق قء نوك ت نل ةللأل ةمچرت لصف أن ةظحال مء ءرء. ةصاأل مء تءل ب
Cisco ةلخت. فرتمة مچرت مء مء دقء ةل ةل ةل ةل ةل ةل ةل ةل ةل ةل ةل
ىل ةل
(رفوتم طبارل) ةل ةل ةل ةل ةل ةل ةل ةل ةل ةل ةل ةل ةل ةل ةل ةل