

أهال صإو عا طخال ا فاش كلس ال SAR ةأا ل طعت PA-A3 زار طالا ل لع

المحتويات

- [المقدمة](#)
- [المتطلبات الأساسية](#)
- [المتطلبات](#)
- [المكونات المستخدمة](#)
- [الاصطلاحات](#)
- [بنية PA-A3](#)
- [أنواع العطل](#)
- [مشكلات معروفة](#)
- [استكشاف الأخطاء وإصلاحها](#)
- [معلومات ذات صلة](#)

المقدمة

في ظروف نادرة، قد يتعطل المعالج الرئيسي على مهائبات المنفذ ATM PA-A3 وبطبع إلى وحدة التحكم "مكب
تفريغ" به إخراج مشابه لهذا:

```
:ATMPA-3-SARCRASH: ATM1/0: SAR1 Chip Crashdump%
ATMPA-7-REG00: status 0xF040FF00, cause 0x00008018, epc 0xBF002EC%
ATMPA-7-REG01: ccc 0x03E7B620, eepe 0x00000000, apu_status 0x00015010%
ATMPA-7-REG02: edma_src 0x4B050964, edma_dest 0xA0820968, edma_cntl 0x00280000%
ATMPA-7-REG03: edma_count 0x060001E0, edma_status 0x00000000, aci_cntrl 0x44400540%
ATMPA-7-CWREG00: zero 0xBABEBABE, at 0x10000000, v0 0xBF002EC, v1 0xF040FF00%
ATMPA-7-CWREG01: a0 0xB8000804, a1 0x08000000, a2 0x00000190, a3 0x10338530%
ATMPA-7-CWREG02: t0 0x8066B590, t1 0x00015010, t2 0x4B050964, t3 0xA0820968%
ATMPA-7-CWREG03: t4 0x060001E0, t5 0x00280000, t6 0x00000000, t7 0x44400540%
ATMPA-7-CWREG04: s0 0xC0000000, s1 0x00008001, s2 0x00000000, s3 0x00000000%
ATMPA-7-CWREG05: s4 0xB8100000, s5 0x4B01EA44, s6 0x88800000, s7 0x008002F4%
ATMPA-7-CWREG06: t8 0xF557C400, t9 0xB8000000, k0 0x00000000, k1 0xAB0DE6D4%
ATMPA-7-CWREG07: gp 0x8080309C, sp 0x8080398C, fp/s8 0xCCCCCCD, ra 0x80801440%
ATMPA-7-MISC0: 00 0x00008001, 01 0x00000000, 02 0x00000000, 03 0xB8100000%
ATMPA-7-MISC1: 04 0x4B01EA44, 05 0x88800000, 06 0x008002F4, 07 0x00000000%
ATMPA-7-MISC2: 08 0x00000000, 09 0x00000000, 10 0x00000000, 11 0x00000000%
ATMPA-7-MISC3: 12 0x00000000, 13 0x00000000, 14 0x00000000, 15 0x00000000%
```

يشرح هذا المستند كيفية استكشاف أخطاء التجزئة وإعادة التجميع (SAR) وإصلاحها على أعطال PA-A3.

المتطلبات الأساسية

المتطلبات

لا توجد متطلبات خاصة لهذا المستند.

المكونات المستخدمة

لا يقتصر هذا المستند على إصدارات برامج ومكونات مادية معينة.

الاصطلاحات

للحصول على مزيد من المعلومات حول اصطلاحات المستندات، ارجع إلى [اصطلاحات تلمحات Cisco التقنية](#).

بنية PA-A3

يستخدم PA-A3 شريحة تسمى LSI ATMizer II لتوفير SAR بالإضافة إلى الوظائف الرئيسية الأخرى. يتم عرض اسم SAR في إخراج الأمر `show controllers atm`.

```
router# show controller atm 3/0
Interface ATM3/0 is up
(Hardware is ENHANCED ATM PA - DS3 (45Mbps
Lane client mac address is 0030.7ble.9054
Framer is PMC PM7345 S/UNI-PDH, SAR is LSI ATMIZER II
Firmware rev: G119, Framer rev: 1, ATMIZER II rev: 3
Output suppressed ---!
```

الرمز المجهري لجهاز ATMizer (البرامج الثابتة) هو صورة توفر تعليمات البرامج الخاصة ب SAR. يحتوي معالج الواجهة متعدد الاستخدام (IOS (VIP® على النظام الأساسي Cisco 7500 ونظام IOS على النظام الأساسي 7200 على البرنامج الثابت SAR، والذي يتم تنزيله إلى SAR عندما يخرج من إعادة الضبط. أستخدم الأوامر التالية وفقا للنظام الأساسي المستخدم لعرض إصدار الميكروكود الجاري تحميله وتشغيله حاليا لواجهة ATM الخاصة بك:

- `show controller atm 7200` - Series (راجع نموذج الإخراج أعلاه)
- السلسلة 7500 - `show controller vip slot# tech`

يستخدم PA-A3 مركزين إقليميين متخصصين لتوفير قوة المعالجة اللازمة للتعامل والبث في نفس الوقت من أجل ارتباط OC-3 عالي السرعة و OC-12.

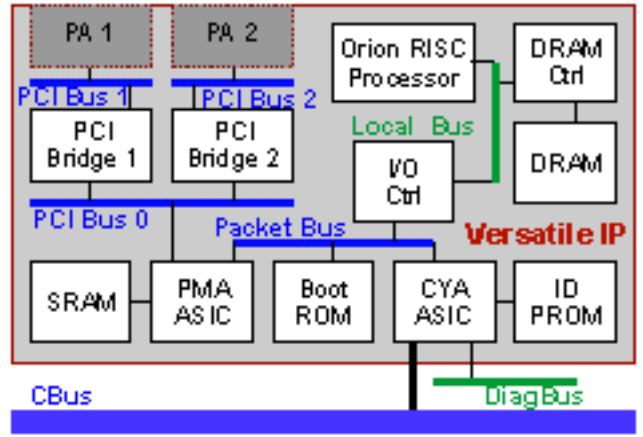
ملاحظة: تكفي منطقة واحدة للتوافق مع المعيار DS-3/E-3، ولكن السلطة الفلسطينية - A3-T3 تستخدم أيضا منطقتين من نقاط الوصول الخاصة للاتساق.

يشير مكب تفرغ SAR إلى أي منطقة SAR تعاني من هذه المشكلة.

```
:ATMPA-3-SARCRASH: ATM1/0: SAR1 Chip Crashdump%
SAR0 = receive
SAR1 = transmit
```

يتم دعم PA-A3 في سلسلة الموجهات 7xxx. تستخدم الموجهات 7200 و 7500 ناقل الربط بين مكونات الأجهزة الطرفية (PCI) كمسار بيانات بين مهايئات المنفذ والذاكرة "المضيغة". ذاكرة المضيف هي ذاكرة SRAM المحلية على VIP أو SRAM على محرك معالجة الشبكة (NPE) من 7200.

يوضح هذا المخطط هندسة الشخصيات المهمة 2 وموقع حافلات PCI:



توفر SAR إمكانية الاتصال بناقل PCI للنقل إلى ذاكرة الحزمة. كما يوفر وظيفة SAR لمعالجة خلية ATM وواجهة PHY أو واجهة مادية للكابل الخارجي.

أنواع العطل

يمكننا تصنيف أعطال البحث والإنقاذ إلى عدة فئات استناداً إلى سبب التحطم. في أي وقت يتم العثور على خطأ غير قابل للاسترداد، يتعطل البحث الخاص. يمكن أن تكون هذه الأخطاء نتيجة للبرامج أو الأجهزة. ولتحديد السبب، راجع سجل السبب الذي يظهر في السطر الثاني من إخراج مكب البيانات. يتم تسجيل رمز الاستثناء في وحدات بت من الثانية إلى السادسة من قيمة سجل السبب. ابدأ من أقصى اليمين بتساوي صفر بت. على سبيل المثال:

ATMPA-7-REG00: status 0xF040FF10, cause 0x00004018, epc 0x80802F68%

1. قم بترجمة القيمة السداسية العشرية ل 0x00004018 إلى قيم ثنائية. لاحظ أن كل قيمة سداسية عشرية تمثل أربع وحدات بت. المكافئ الثنائي في مثالنا هو 0100 = 4، 0000 = 0، 0001 = 1، و 10000 = 8، ثم
0x00004018 = 010000000011000
2. حدد مكان وحدات بت من الثانية إلى السادسة بالعد من اليمين إلى اليسار. في المثال، وحدات بت من إثنين إلى ستة تساوي 00110
3. قم بتحويل وحدات البت الخمس هذه إلى مواد سداسية عشرية. في مثالنا، 00110 يتحول إلى 0x06.
4. راجع جدول كود الاستثناء. في المثال، تعطل SAR إستجابة لإستثناء خطأ ناقل ثانوي.

سبب محتمل	الوصف	كود الاستثناء
تأكيد حالة المقاطعة.	مقاطعة	0x00
	إستثناء تعديل TLB	0x01
	إستثناء TLB (التحميل/الإحضار)	0x02
	إستثناء TLB (المتجر)	0x03
عنوان لم تتم محاذاته (البرنامج).	خطأ في العنوان (تحميل/إحضار)	0x04
عنوان لم تتم محاذاته (البرنامج).	خطأ في العنوان (المخزن)	0x05
انتهاء مهلة الناقل،	خطأ في الناقل	0x06

أخطاء التماثل، إلخ (الأجهزة).		
	محتفظي	0x07
محاولة تنفيذ إرشادات .SYScall	سيسك	0x08
محاولة تنفيذ تعليمات .BREAK	نقطة التوقف	0x09
حاول تنفيذ تعليمات غير صالحة.	تعليمات محجوزة	0x0a
محاولة التنفيذ على المعالج المساعد غير القابل للاستخدام	المعالج المساعد غير قابل للاستخدام	0x0b
	فيض حسابي	0x0c
	الاعتراض	0x0d
	محتفظي	0x0e
محاولة الوصول إلى FPU غير الموجود.	نقطة عائمة	0x0f
	محتفظي	0x10-1f

عندما يتم تعيين البت 15 في سجل أي قيمة سبب على واحد، فإن سبب عطل SAR هو إجهاض PCI أو خطأ التماثل بسبب الجهاز. وعلى وجه التحديد، سيظهر سجل أسباب الوفيات في مكب النفايات على النحو التالي:

cause 0x00008000

أستكشف أخطاء قيمة السبب هذه وإصلاحها باستبدال محول منفذ ATM. إذا إستمرت المشكلة، فاستبدل معالج الواجهة متعدد الاستخدام (VIP) إذا كنت تستخدم موجه من السلسلة 7500، أو محرك معالجة الشبكة (NPE) / محرك خدمات الشبكة (NSE) إذا كنت تستخدم موجه من السلسلة 7200 أو 7400.

مشكلات معروفة

يمنع معرف تصحيح الأخطاء من Cisco CSCdr09895 تكرار مصبات التعطل من الطباعة إلى وحدة التحكم نظراً لأن أول مكب للتعطل فقط له صلة بأستكشاف الأخطاء وإصلاحها. تحل معرفات الأخطاء التالية الحالات النادرة التي تتسبب في تعطل SAR. يرجى استخدام مجموعة أدوات الخطأ (العملاء المسجلون فقط) لتحديد ما إذا كان إصدار

برنامج Cisco IOS Software الخاص بك يتأثر بمعرفات الأخطاء هذه.

الشرح	معرفة الخطأ من Cisco
<p>يمنع تعطل SAR1 من خلال عدم إرسال الحزم إلى SAR على VC غير مكون أو إرسال الحزم إلى SAR بتضمين غير صالح. ملاحظ ة: على الرغم من أنها تشير إلى عرض مختلف، فإن CSCd p0116 6 dupes تم إصلاحه إلى CSCd p6279 .1</p>	<p>CSCdp62791</p>
<p>يمنع أعطال SAR1 الناجمة عن تلقي خلية على</p>	<p>CSCdp42529</p>

زوج
VPI/V
CI غير
الموجود
د علي
SAR
الخاص
بالبث.
يمكن
أن
تحدث
هذه
المشكلا
ة عندما
يتم
إنشاء
عدد
كبير من
مراكز
SVC
أو
تمزيقها
، لذلك
يفتقد
مركز
الإرسا
ل
SAR
مقاطع
ة أمر
من
وحدة
المعالج
ة
المركزي
ة
المضيف
ة علي
VIP أو
.NPE
عندما
يقع
هذا،
VC
عينت
علي
الإستقبا
ل
SAR
فقط،
والبث
SAR
يتعطل

<p>إن OAM loopb أو ack مورد إدارة خلية يكون إستلمت على ال غير يعرف VPI/V CI زوج.</p>	
<p>يمنع أعطال SAR0 التي تحدث عندما، مع حركة مرور النقل الكثيفة، يحاول ال SAR الوصو ل إلى عنوان غير قانوني في الذاكرة الثانوية، حيث يتم تخزين الحزم التي تنتظر التجزئة وإعادة التجميع . دعاء هذا شرط خطأ ناقل.</p>	<p>CSCdr09895</p>
<p>يمنع</p>	<p>CSCdp64588</p>

تعطل
الموجه
بسبب
تعطل
SAR
0) أو
(1
المتكرر
. عندما
يتعطل
سير
العمل،
يحاول
برنامج
تشغيل
مضيف
PCI
(الذي
يوفر
واجهة
بين
PA-A3
وناقل
PCI
في
الموجه
(بدء
تشغيل
PA
مرة
أخرى.
في
حال
تكرار
أعطال
SAR
وعدم
إستجابة
السلطة
الغلسط
ينية إلى
برنامج
التشغي
ل
المضي
ف،
يحاول
برنامج
التشغي
ل
المضي
ف

إيقاف
تشغيل
(إيقاف
تشغيل)
PA،
ويتم
إيقاف
تشغيل
PA.
في
بعض
الحالات
، إذا تم
تعطيل
SAR
وكان
برنامج
التشغيل
ل
المضيق
ف قد
قام
بالفعل
بمسح
الذاكرة
المتعلقة
ة ب
PA
هذا،
يتعطل
الموجه
بسبب
خطأ
في
الناقل.

استكشاف الأخطاء وإصلاحها

تلخص النقاط التالية كيفية استكشاف أخطاء SAR وإصلاحها على مهائى منفذ ATM PA-A3:

- حدد ما إذا كان (SAR0 (Receive SAR أو (SAR1 (Transmit SAR قد تعطل. سيخبرك الخط الأول من مكب النفايات.

ATMPA-3-SARCRASH: ATM1/0: SAR1 Chip Crashdump%

- استخدم جدول كود الاستثناء لفك ترميز قيمة سجل السبب في إخراج crashdump.
- إذا كان سجل السبب عبارة عن قيمة تم تعيين البت 15 عليها على واحد، فاستبدل الجهاز.
- إذا كان سجل السبب هو أي قيمة أخرى، فقم بجمع المعلومات التالية لدعم Cisco الفني: خرج مكب النفايات `show controller vip slot# tech` (`show controller atm (7200 sery)` (سلسلة 7500) إظهار الدعم الفني

- امنح اعتبارا جادا لتثبيت أحدث إصدار صيانة لقطار برنامج Cisco IOS الذي تقوم بتشغيله حاليا.

معلومات ذات صلة

- استكشاف أخطاء إسقاطات قائمة انتظار الإدخال وإسقاطات قائمة انتظار الإخراج وإصلاحهما
- عمليات إسقاط إخراج أستكشاف الأخطاء وإصلاحها على واجهات موجه ATM
- مهائى: منفذ Cisco ATM
- دعم تقنية ATM

ةمچرتل هذه لوج

ةللأل تاي نقتل نم ةومجم مادختساب دن تسمل اذ Cisco تچرت
ملاعلاء ان اعيمج يف نيمدختسمل معدى وتحم مي دقتل ةيرشبلاو
امك ةقيد نوك تنل ةللأل ةمچرت لصف أن ةظحال مچري. ةصاخلا مهتغب
Cisco يلخت. فرتحم مچرت مامدقي يتل ةيفارتحال ةمچرتل عم لالحا وه
ىلإ أمئاد عوچرلاب ي صؤت و تامچرتل هذه ةقदन ع اهتيلوئسم Cisco
Systems (رفوتم طبارلا) يلصلأل يزي لچنل دن تسمل